



METAL 4 DRAWERS CABINET

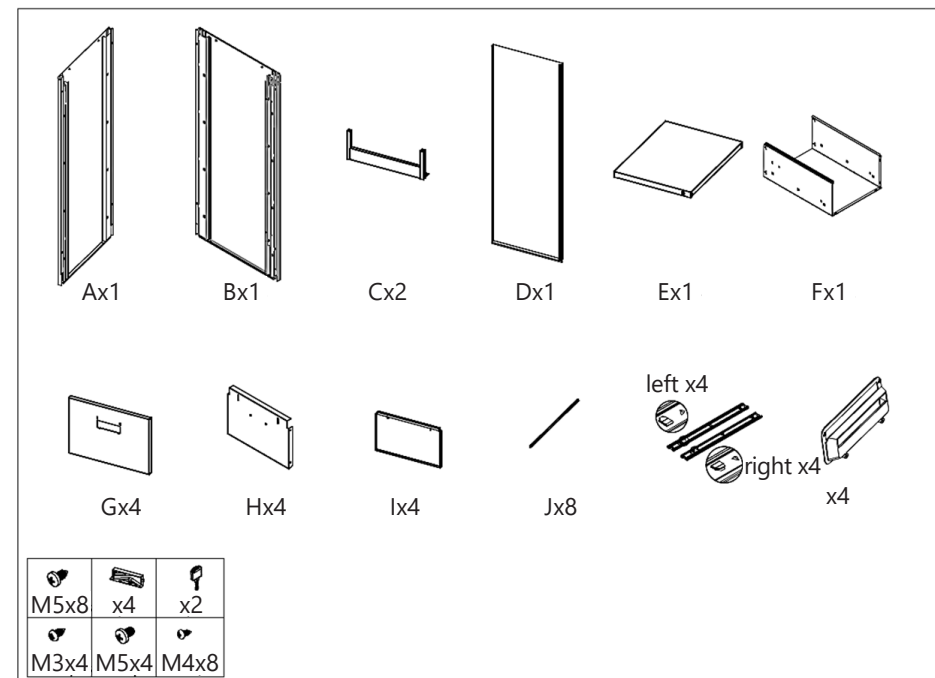
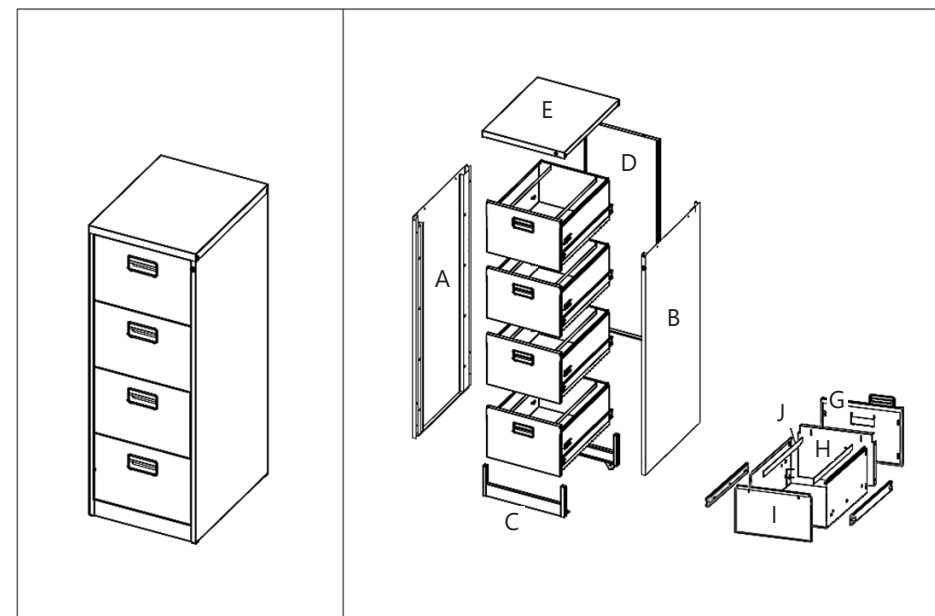
STAR_MCAB_39

USER MANUAL

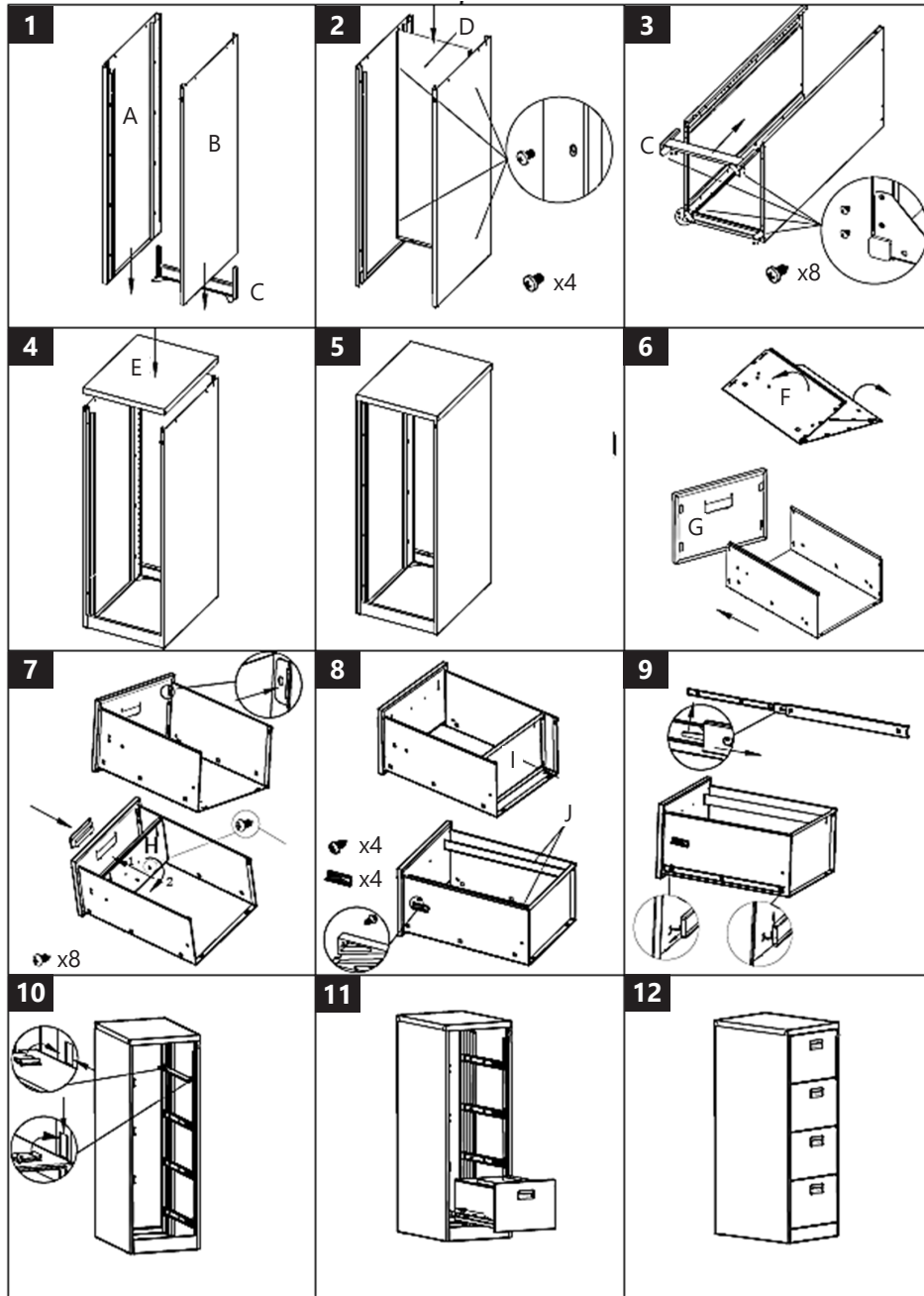
BEDIENUNGSANLEITUNG
INSTRUKCJA OBSŁUGI
NÁVOD K POUŽITÍ
MANUEL D'UTILISATION
ISTRUZIONI PER L'USO
MANUAL DE INSTRUCCIONES
HASZNÁLATI ÚTMUTATÓ
BRUGSANVISNING

INHALT | CONTENT | TREŠĆ | OBSAH | CONTENUTO | CONTENIDO | TARTALOM | INDHOLD

PRODUKTNAME	METALL 4 SCHUBLADEN SCHRANK
PRODUCT NAME	METAL 4 DRAWERS CABINET
NAZWA PRODUKTU	SZAFKA METALOWA Z 4 SZUFLADAMI
NÁZEV VÝROBKU	KOVOVÁ SKŘÍŇKA SE 4 ZÁSUVKAMI
NOM DU PRODUIT	ARMOIRE MÉTALLIQUE À 4 TIROIRS
NOME DEL PRODOTTO	ARMADIETTO IN METALLO CON 2 CASSETTI
NOMBRE DEL PRODUCTO	MUEBLE METÁLICO CON 4 CAJONES
TERMÉK NEVE	FÉMSZEKRENY 4 FIÓKKAL
PRODUKTNAVN	METALSKAB MED 4 SKUFFER
MODELL	
PRODUCT MODEL	
MODEL PRODUKTU	
MODEL VÝROBKU	
MODÈLE	STAR_MCAB_39
MODELLO	
MODELO	
MODELL	
MODEL	
HERSTELLER	
MANUFACTURER	
PRODUCENT	
VÝROBCE	
FABRICANT	EXPONDO POLSKA SP. Z O.O. SP. K.
PRODUTTORE	
FABRICANTE	
TERMELŐ	
PRODUCENT	
ANSCHRIFT DES HERSTELLERS	
MANUFACTURER ADDRESS	
ADRES PRODUCENTA	
ADRESA VÝROBCE	
ADRESSE DU FABRICANT	UL. NOWY KISIELIN-INNOWACYJNA 7, 66-002 ZIELONA GÓRA POLAND, EU
INDIRIZZO DEL PRODUTTORE	
DIRECCIÓN DEL FABRICANTE	
A GYÁRTÓ CÍME	
PRODUCENTENS ADRESSE	

**ZUSAMMENBAUEN DES PRODUKTS | ASSEMBLING THE EQUIPMENT | SKŁADANIE SPRZĘTU | SKLÁDÁNÍ ZAŘÍZENÍ
ASSEMBLAGE DU PRODUIT | MONTAGGIO DEL PRODOTTO | MONTAJE DEL PRODUCTO | A TERMÉK ÖSSZESZERELÉSE
SÁDAN SAMLES PRODUKTET**


NOTES/NOTIZEN







UNSER HAUPTZIEL IST DIE ZUFRIEDENHEIT UNSERER KUNDEN!
BEI FRAGEN KONTAKTIEREN SIE UNS BITTE UNTER:

OUR CUSTOMERS' SATISFACTION IS OUR MAIN GOAL!
PLEASE CONTACT US WITH QUESTIONS AT:

NASZYM GŁÓWNYM CELEM JEST SATYSFAKCJA KLIENTÓW
W PRZYPADKU PYTAŃ PROSIMY O KONTAKT Z PRZEDSTAWICIELEM
W DANYM KRAJU:

NAŠÍM HLAVNÍM CÍLEM JE SPOKOJENOST NAŠICH ZÁKAZNÍKŮ! V PŘÍPADĚ
OTÁZEK NÁS PROŠÍM KONTAKTUJTE NA:

NOTRE BUT PREMIER EST VOTRE SATISFACTION!
POUR TOUTE QUESTION, CONTACTEZ NOUS SUR:

NUESTRO OBJETIVO PRINCIPAL ES LA SATISFACCIÓN DE NUESTROS CLIENTES!
SI TIENE PREGUNTAS, POR FAVOR PÓNGANSE EN CONTACTO CON NOSTROS EN:

I NOSTRO PRINCIPALE OBIETTIVO È LA SODDISFAZIONE DEI NOSTRI CLIENTI!
PER EVENTUALI DOMANDE PER FAVORE, CI CONTATTINO SOTTO:

LEGFŐBB CÉLUNK ÜGYFELEINK ELÉGEDETTSÉGE.
KÉRDÉS ESETÉN, KÉRJÜK, VEGYE FEL A KAPCSOLATOT AZ ADOTT
ORSZÁGBAN MŰKÖDŐ KERESKEDELMI KÉPVISELETTEL:

KUNDETILFREDSHED ER VORES HOVEDMÅLSÆTNING.
VED SPØRGSMÅL KONTAKT VENLIGST DIN LOKALE DISTRIBUTØR:

CONTACT

expondo Polska sp. z o.o. sp. k.
ul. Nowy Kisielin-Innowacyjna 7
66-002 Zielona Góra | Poland, EU
e-mail: info@expondo.com