



OFFICE CHAIR








STAR_SEAT_30

USER MANUAL









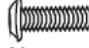



BEDIENUNGSANLEITUNG
INSTRUKCJA OBSŁUGI
NÁVOD K POUŽITÍ
MANUEL D'UTILISATION
ISTRUZIONI PER L'USO
MANUAL DE INSTRUCCIONES

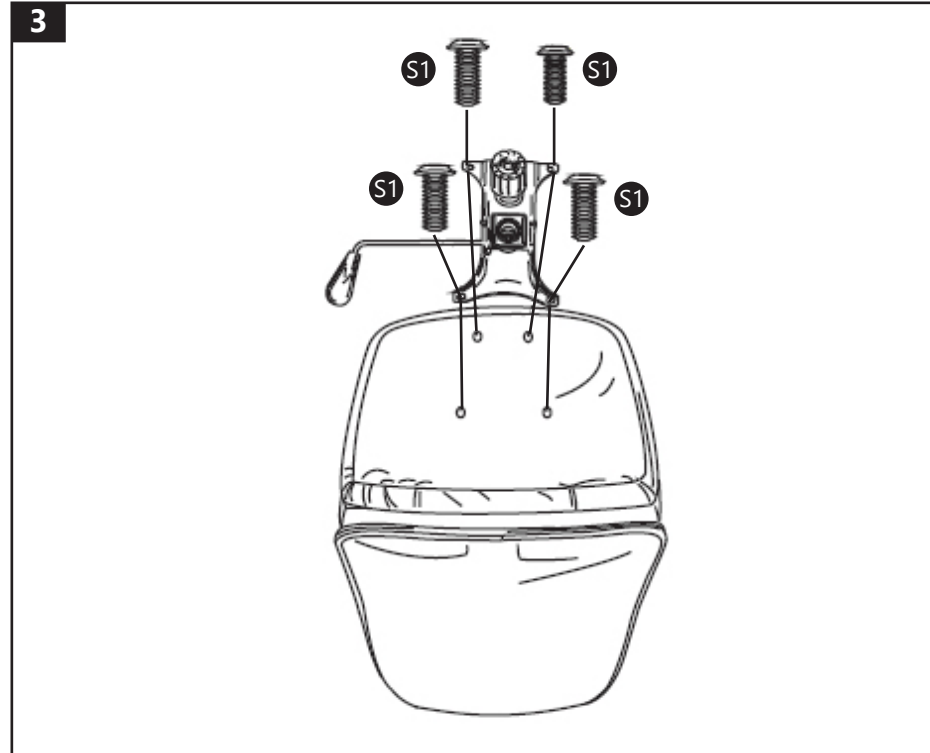
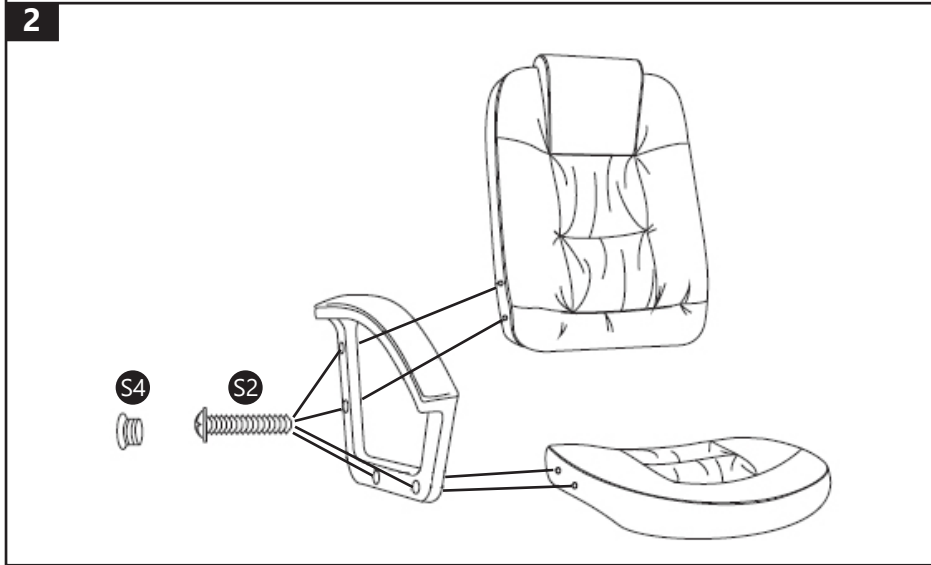
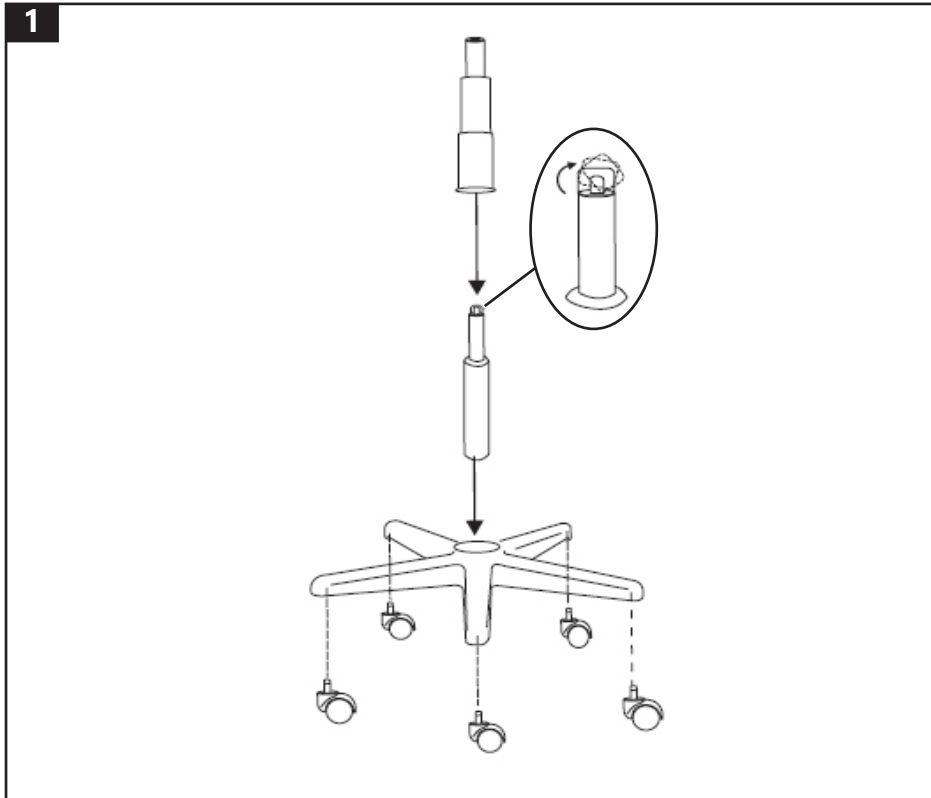
CONTENT | INHALT | TREŠĆ | OBSAH | CONTENU | CONTENUTO | CONTENIDO

PRODUKTNAME	BÜROSTUHL
PRODUCT NAME	OFFICE CHAIR
NAZWA PRODUKTU	FOTEL BIUROWY
NÁZEV VÝROBKU	KANCELÁŘSKÁ ŽIDLE
NOM DU PRODUIT	CHAISE DE BUREAU
NOME DEL PRODOTTO	SEDIA DA UFFICIO
NOMBRE DEL PRODUCTO	SILLA DE OFICINA
MODELL	
PRODUCT MODEL	
MODEL PRODUKTU	
MODEL VÝROBKU	STAR_SEAT_30
MODÈLE	
MODELLO	
MODELO	
IMPORTEUR	
IMPORTER	
IMPORTER	
DOVOZCE	EXPONDO POLSKA SP. Z O.O. SP. K.
IMPORTATEUR	
IMPORTATORE	
IMPORTADOR	
ADRESSE VON IMPORTEUR	
IMPORTER ADDRESS	
ADRES IMPORTERA	
ADRESA DOVOZCE	UL. NOWY KISIELIN-INNOWACYJNA 7, 66-002 ZIELONA GÓRA POLAND, EU
ADRESSE DE L'IMPORTATEUR	
INDIRIZZO DELL'IMPORTATORE	
DIRECCIÓN DEL IMPORTADOR	

-  **WARNING!** Der Gasauftrieb für die Sitzhöhenverstellung darf nur von geschultem Personal repariert werden.
-  **WARNING!** Only trained personnel may replace or repair gas cylinders for seat height adjustment.
-  **OSTRZEŻENIE!** Siłowniki gazowe regulacji wysokości siedziska mogą być naprawiane tylko przez przeszkolony personel.
-  **VAROVÁNÍ!** Součásti pro nastavení výšky sedadla mohou být vyměňovány nebo akumulovány pouze vyškoleným personálem.
-  **ATTENTION !** Les vérins (à gaz) servant au réglage de la hauteur du siège doivent être réparés par un personnel qualifié seulement.
-  **ATTENZIONE!** Il meccanismo di sollevamento a gas per la regolazione dell'altezza della sedia può essere riparato solo da personale qualificato.
-  **¡ADVERTENCIA!** Únicamente el personal capacitado puede reemplazar o reparar los cilindros de gas para el ajuste de la altura del asiento.

ZUSAMMENBAUEN DES PRODUKTS | ASSEMBLING THE EQUIPMENT | SKŁADANIE SPRZĘTU | SKLÁDÁNÍ ZAŘÍZENÍ
ASSEMBLAGE DU PRODUIT | MONTAGGIO DEL PRODOTTO | MONTAJE DEL PRODUCTO

1  1x	2  1x	3  2x	4  5x
5  1x	6  1x	7  1x	8  1x
S1  4xM6x20	S2  8xM6x25	S3  1xM5	S4  8x







UNSER HAUPTZIEL IST DIE ZUFRIEDENHEIT UNSERER KUNDEN!
BEI FRAGEN KONTAKTIEREN SIE UNS BITTE UNTER:

OUR CUSTOMERS' SATISFACTION IS OUR MAIN GOAL!
PLEASE CONTACT US WITH QUESTIONS AT:

NASZYM GŁÓWNYM CELEM JEST SATYSFAKCJA KLIENTÓW
W PRZYPADKU PYTAŃ PROSIMY O KONTAKT Z PRZEDSTAWICIELEM
W DANYM KRAJU:

NAŠÍM HLAVNÍM CÍLEM JE SPOKOJENOST NAŠICH ZÁKAZNÍKŮ! V PŘÍPADĚ
OTÁZEK NÁS PROSÍM KONTAKTUJTE NA:

NOTRE BUT PREMIER EST VOTRE SATISFACTION!
POUR TOUTE QUESTION, CONTACTEZ NOUS SUR:

NUESTRO OBJETIVO PRINCIPAL ES LA SATISFACCIÓN DE NUESTROS CLIENTES!
SI TIENE PREGUNTAS, POR FAVOR PÓNGANSE EN CONTACTO CON NOSTROS EN:

I NOSTRO PRINCIPALE OBIETTIVO È LA SODDISFAZIONE DEI NOSTRI CLIENTI!
PER EVENTUALI DOMANDE PER FAVORE, CI CONTATTINO SOTTO:

CONTACT

expondo Polska sp. z o.o. sp. k.
ul. Nowy Kisielin-Innowacyjna 7
66-002 Zielona Góra | Poland, EU
e-mail: info@expondo.de