



SIT-STAND WORKSTATION

STAR_SSD_03

USER MANUAL

BEDIENUNGSANLEITUNG
INSTRUKCJA OBSŁUGI
NÁVOD K POUŽITÍ
MANUEL D'UTILISATION
ISTRUZIONI PER L'USO
MANUAL DE INSTRUCCIONES

DE	3
EN	5
PL	7
CZ	9
FR	11
IT	13
ES	15

PRODUKTNAME	HÖHENVERSTELLBARER SITZ-STEHL-SCHREIBTISCH
PRODUCT NAME	SIT-STAND WORKSTATION
NAZWA PRODUKTU	NADSTAWKA NA BIURKO ZE ZMIENNĄ REGULACJĄ WYSOKOŚCI
NÁZEV VÝROBKU	VÝŠKOVÉ NASTAVITELNÝ PRACOVNÍ STŮL K SEZENÍ I STÁNÍ
NOM DU PRODUIT	BUREAU ASSIS-DEBOUT
NOME DEL PRODOTTO	SCRIVANIA REGOLABILE (IN PIEDI/SEDUTO)
NOMBRE DEL PRODUCTO	ESCRITORIO REGULABLE EN ALTURA
MODELL	
PRODUCT MODEL	
MODEL PRODUKTU	
MODEL VÝROBKU	STAR_SSD_03
MODÈLE	
MODELLO	
MODELO	
IMPORTEUR	
IMPORTER	
IMPORTER	
DOVOZCE	EXPONDO POLSKA SP. Z O.O. SP. K.
IMPORTATEUR	
IMPORTATORE	
IMPORTADOR	
ADRESSE VON IMPORTEUR	
IMPORTER ADDRESS	
ADRES IMPORTERA	
ADRESA DOVOZCE	UL. NOWY KISIELIN-INNOWACYJNA 7, 66-002 ZIELONA GÓRA POLAND, EU
ADRESSE DE L'IMPORTATEUR	
INDIRIZZO DELL'IMPORTATORE	
DIRECCIÓN DEL IMPORTADOR	

TECHNISCHE DATEN

Parameter	Werte
Produktname	HÖHENVERSTELLBARER SITZ-STEHL-SCHREIBTISCH
Modell	STAR_SSD_03
Abmessungen [mm]	800x615x505
Gewicht [kg]	12
Abmessungen der Arbeitsfläche [mm]	800 x 400
Höhenstellbereich [mm]	110 - 505
Maximale Belastung der Arbeitsfläche [kg]	15
Maximale Belastung der Tastaturablage [kg]	2
Arbeitsplattenstärke [mm]	16



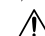
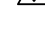

1. ALLGEMEINE BESCHREIBUNG


Diese Anleitung ist als Hilfe bei der sicheren und zuverlässigen Nutzung gedacht. Das Produkt wurde strikt nach den technischen Vorgaben und unter Verwendung modernster Technologien und Komponenten sowie unter Wahrung der höchsten Qualitätsstandards entworfen und angefertigt.

VOR INBETRIEBNAHME MUSS DIE ANLEITUNG GENAU DURCHGELESEN UND VERSTANDEN WERDEN.

Für einen langen und zuverlässigen Betrieb des Geräts muss auf die richtige Handhabung und Wartung entsprechend den in dieser Anleitung angeführten Vorgaben geachtet werden. Die in dieser Anleitung angegebenen technischen Daten und die Spezifikation sind aktuell. Der Hersteller behält sich das Recht vor, im Rahmen der Verbesserung der Qualität Änderungen vorzunehmen. Unter Berücksichtigung des technischen Fortschritts und der Geräuschreduzierung wurde das Gerät so entworfen und produziert, dass das infolge der Geräuschemission entstehende Risiko auf dem niedrigsten Niveau gehalten wird.

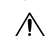
ERLÄUTERUNG DER SYMBOLE

	Gebrauchsanweisung beachten.
	Recyclingprodukt.
	ACHTUNG!, WARNUNG! oder HINWEIS!, um auf bestimmte Umstände aufmerksam zu machen (allgemeines Warnzeichen).
	ACHTUNG! Warnung vor Handverletzungen!
	Nur zur Verwendung in geschlossenen Räumen.

 **HINWEIS!** In der vorliegenden Anleitung sind Beispielfelder vorhanden, die von dem tatsächlichen Aussehen der Maschine abweichen können.

Die originale Anweisung ist die deutschsprachige Fassung. Sonstige Sprachfassungen sind Übersetzungen aus der deutschen Sprache.

2. NUTZUNGSSICHERHEIT

 **ACHTUNG!** Lesen Sie alle Sicherheitshinweise und alle Anweisungen durch. Die Nichtbeachtung der Warnungen und Anweisungen kann zu elektrischen Schlägen, Feuer und / oder schweren Verletzungen oder Tod führen.

Die Begriffe „Gerät“ oder „Produkt“ in den Warnungen und Beschreibung des Handbuchs beziehen sich auf HÖHENVERSTELLBARER SITZ-STEHL-SCHREIBTISCH.

2.1. SICHERHEIT AM ARBEITSPLATZ

- Halten Sie Ihren Arbeitsplatz sauber und gut beleuchtet. Unordnung oder schlechte Beleuchtung kann zu Unfällen führen. Handeln Sie vorausschauend, beobachten Sie, was getan wird, und nutzen Sie Ihren gesunden Menschenverstand bei der Verwendung des Gerätes.
- Bei Zweifeln, ob das Produkt ordnungsgemäß funktioniert, oder wenn Schäden festgestellt werden, wenden Sie sich bitte an den Kundendienst des Herstellers.
- Das Produkt darf nur vom Hersteller repariert werden. Reparieren Sie es nicht selbst!
- Bewahren Sie die Gebrauchsanleitung für den weiteren Gebrauch auf. Sollte das Gerät an Dritte weitergegeben werden, muss die Gebrauchsanleitung mit ausgehändigt werden.
- Verpackungselemente und kleine Montageteile außerhalb der Reichweite von Kindern aufbewahren.
- Im Laufe der Nutzung dieses Werkzeugs einschließlich anderer Werkzeuge soll man sich nach übrigen Betriebsanweisungen richten.

2.2. PERSÖNLICHE SICHERHEIT

- Das Gerät darf nicht von Kindern oder Personen mit eingeschränkten physischen, sensorischen und geistigen Fähigkeiten oder ohne entsprechende Erfahrung und entsprechendes Wissen bedient werden. Dies ist nur unter Aufsicht einer für die Sicherheit zuständigen Person und nach einer Einweisung in die Bedienung der Maschine gestattet.
- Seien Sie aufmerksam und verwenden Sie Ihren gesunden Menschenverstand beim Betreiben des Gerätes. Ein Moment der Unaufmerksamkeit während der Arbeit kann zu schweren Verletzungen führen.
- Das Gerät ist kein Spielzeug. Kinder sollten in der Nähe des Geräts unter Aufsicht stehen, um Unfälle zu vermeiden.

2.3. SICHERE ANWENDUNG DES GERÄTS

- Halten Sie das Gerät stets in einem einwandfreien Zustand. Prüfen Sie vor jeder Inbetriebnahme, ob am Gerät und seinen beweglichen Teilen Schäden vorliegen (defekte Komponenten oder andere Faktoren, die den sicheren Betrieb der Maschine beeinträchtigen könnten). Im Falle eines Schadens muss das Gerät vor Gebrauch in Reparatur gegeben werden.
- Reparatur und Wartung von Geräten dürfen nur von qualifiziertem Fachpersonal und mit Originalersatzteilen durchgeführt werden. Nur so wird die Sicherheit während der Nutzung gewährleistet.
- Um die Funktionsfähigkeit des Gerätes zu gewährleisten, dürfen die werkmäßig montierten Abdeckungen oder Schrauben nicht entfernt werden.

- d) Beachten Sie bei Transport zwischen Lager und Bestimmungsort und Handhabung des Gerätes die Grundsätze für Gesundheits- und Arbeitsschutz des Landes, in dem das Gerät verwendet wird.
- e) Das Gerät muss regelmäßig gereinigt werden, damit sich nicht dauerhaft Schmutz festsetzt.
- f) Das Gerät ist kein Spielzeug. Reinigung und Wartung dürfen nicht von Kindern ohne Aufsicht durch eine erwachsene Person durchgeführt werden..
- g) Es ist untersagt, in den Aufbau des Geräts einzugreifen, um seine Parameter oder Konstruktion zu ändern.
- h) Geräte von Feuer – und Wärmequellen fernhalten.
- i) Überlasten Sie das Gerät nicht.
- j) Eine unsachgemäße Verwendung des Produkts, z. B. das Sitzen auf der Tischplatte, kann zu Schäden am Produkt und / oder zu Verletzungen führen.
- k) Es ist verboten, sich während dem Einstellen unter dem Schreibtisch zu bewegen oder zu liegen. Setzen oder stehen Sie nicht auf dem Tischgestell. Seien Sie bei der Einstellung besonders vorsichtig.
- l) Überprüfen Sie regelmäßig, ob der Tischverstellmechanismus ordnungsgemäß funktioniert und beseitigen Sie alle Hindernisse, die eine effiziente Einstellung behindern könnten.

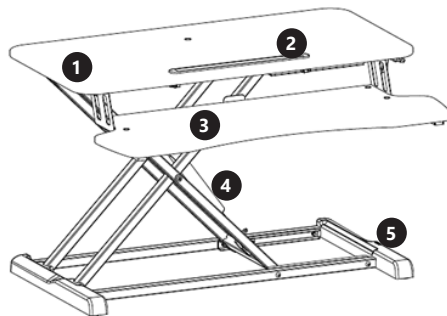
⚠ ACHTUNG! Obwohl das Gerät in Hinblick auf Sicherheit entworfen wurde und über Schutzmechanismen sowie zusätzlicher Sicherheitselemente verfügt, besteht bei der Bedienung eine geringe Unfall- oder Verletzungsgefahr. Es wird empfohlen, bei der Nutzung Vorsicht und Vernunft walten zu lassen.

3. NUTZUNGSBEDINGUNGEN

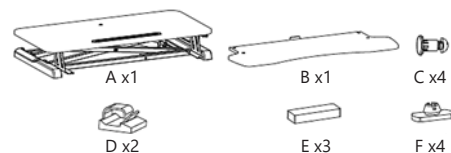
Das Produkt ist ein Aufsatz zur Regulation der Computerhöhe. Dieser wurde entwickelt, um die Computerposition beim Wechsel vom Sitzen zum Stehen (und umgekehrt) leichter anzupassen und um gleichzeitig die Prinzipien der Arbeitsergonomie zu wahren.

Für alle Schäden bei nicht sachgemäßer Verwendung haftet allein der Betreiber.

3.1. GERÄTEBESCHREIBUNG



1. Arbeitsfläche
2. Platz für Smartphone/Tablett
3. Platz für Tastatur
4. Hebe Mechanismus
5. Basisfuß



- A. Basis
 B. Tastaturablage
 C. Flachkopfschraube mit Dübel
 D. Kabelschelle
 E. Anschlagpuffer
 F. Rutschfester Fuß

3.2. Vorbereitung zur Verwendung ARBEITSPLATZ DES GERÄTES:

Verwenden Sie das Gerät nicht bei Umgebungstemperaturen über 45 °C und einer relativen Luftfeuchtigkeit über 85. Halten Sie das Gerät von heißen Oberflächen fern. Das Gerät sollte immer auf einer ebenen, stabilen, sauberen, feuerfesten und trockenen Oberfläche und außerhalb der Reichweite von Kindern und Personen mit eingeschränkten geistigen, sensorischen und psychischen Fähigkeiten verwendet werden.

AUFBAU DES GERÄTES

⚠ ACHTUNG! Die Explosionszeichnungen von diesem Produkt befinden sich auf den letzten Seiten der Bedienungsanleitung S. 17-18.

⚠ HINWEIS! Drücken Sie beim Einbau nicht auf den Hebel zum Anheben des Tisches - Verletzungsgefahr! Die Hebel dürfen nur verwendet werden, wenn sich das Gerät in horizontaler Position befindet. Ziehen Sie die Schrauben nicht zu fest an!

3.3. ARBEIT MIT DEM GERÄT

Um die Basis anzuheben oder abzusenken, greifen Sie die Hebel auf beiden Seiten der Basis und ziehen Sie sie nach oben, um die Verriegelung zu lösen. Stellen Sie die Basis auf die gewünschte Höhe ein und verriegeln Sie sie durch Lösen der Hebel - die Stifte müssen in die Nut eindringen.

ACHTUNG! Heben und senken Sie die Basis langsam. Achten Sie auf die Finger - Quetsch- und/oder Verletzungsgefahr!

3.4. REINIGUNG UND WARTUNG

- a) Verwenden Sie zur Reinigung der Oberfläche ausschließlich Mittel ohne ätzende Inhaltsstoffe.
- b) In Hinblick auf technische Effizienz und zur Vorbeugung vor Schäden sollte das Gerät regelmäßig überprüft werden.
- c) Zum Reinigen ist ein weicher, feuchter Lappen zu verwenden.
- d) Zum Reinigen darf man keine scharfen und/oder Metallgegenstände (z.B. Drahtbürste oder Metallspachtel) benutzen, weil diese die Oberfläche des Materials, aus dem das Gerät hergestellt ist, beschädigen können.
- e) Reinigen Sie das Gerät nicht mit säurehaltigen Substanzen. Medizinische Geräte, Verdüner, Kraftstoff, Öle oder andere Chemikalien können das Gerät beschädigen.

USER MANUAL

TECHNICAL DATA

Parameter description	Parameter value
Product name	SIT-STAND WORKSTATION
Model	STAR_SSD_03
Dimensions [mm]	800x615x505
Weight [kg]	12
Working surface dimensions [mm]	800 x 400
Height adjustment range [mm]	110 - 505
Maximum working surface load [kg]	15
Maximum keyboard tray load [kg]	2
Worktop thickness [mm]	16

1. GENERAL DESCRIPTION

The user manual is designed to assist in the safe and trouble-free use of the device. The product is designed and manufactured in accordance with strict technical guidelines, using state-of-the-art technologies and components. Additionally, it is produced in compliance with the most stringent quality standards.

DO NOT USE THE DEVICE UNLESS YOU HAVE THOROUGHLY READ AND UNDERSTOOD THIS USER MANUAL.

To increase the product life of the device and to ensure trouble-free operation, use it in accordance with this user manual and regularly perform maintenance tasks. The technical data and specifications in this user manual are up to date. The manufacturer reserves the right to make changes associated with quality improvement. The device is designed to reduce noise emission risks to a minimum, taking into account technological progress and noise reduction opportunities.

LEGEND

	Read instructions before use.
	The product must be recycled.
	WARNING! or CAUTION! or REMEMBER! Applicable to the given situation. (general warning sign)
	ATTENTION! Hand crush hazard!
	Only use indoors.

⚠ PLEASE NOTE! The drawings in this manual are for illustration purposes only and in some details may differ from the actual machine.

The original operation manual is in German. Other language versions are translations from German.

2. USAGE SAFETY

⚠ ATTENTION! Read all safety warnings and all instructions. Failure to follow the warnings and instructions may result in an electric shock, fire and/or serious injury or even death.

The terms „device“ or „product“ are used in the warnings and instructions to refer to SIT-STAND WORKSTATION.

2.1. SAFETY IN THE WORKPLACE

- a) Make sure the workplace is clean and well lit. A messy or poorly lit workplace may lead to accidents. Try to think ahead, observe what is going on and use common sense when working with the device.
- b) If you are unsure about whether the product is operating correctly or if you find damage, please contact the manufacturer's service centre.
- c) Only the manufacturer's service centre may make repairs to the product. Do not attempt to make repairs yourself!
- d) Please keep this manual available for future reference. If this device is passed on to a third party, the manual must be passed on with it.
- e) Keep packaging elements and small assembly parts in a place not available to children.
- f) If this device is used together with another equipment, the remaining instructions for use shall also be followed.

2.2. PERSONAL SAFETY

- a) The device is not designed to be handled by persons (including children) with limited mental and sensory functions or persons lacking relevant experience and/or knowledge unless they are supervised by a person responsible for their safety or they have received instruction on how to operate the device.
- b) When working with the device, use common sense and stay alert. Temporary loss of concentration while using the device may lead to serious injuries.
- c) The device is not a toy. Children must be supervised to ensure that they do not play with the device.

2.3. SAFE DEVICE USE

- a) Keep the device in perfect technical condition. Before each use check for general damage and especially check for cracked parts or elements and for any other conditions which may impact the safe operation of the device. If damage is discovered, hand over the device for repair before use.
- b) Device repair or maintenance should be carried out by qualified persons, only using original spare parts. This will ensure safe use.
- c) To ensure the operational integrity of the device, do not remove factory-fitted guards and do not loosen any screws.
- d) When transporting and handling the device between the warehouse and the destination, observe the occupational health and safety principles for manual transport operations which apply in the country where the device will be used.
- e) Clean the device regularly to prevent stubborn grime from accumulating.
- f) The device is not a toy. Cleaning and maintenance may not be carried out by children without supervision by an adult person.
- g) It is forbidden to interfere with the structure of the device in order to change its parameters or construction.

- h) Keep the device away from sources of fire and heat.
- i) Do not overload the device.
- j) Improper use of the product, e.g. sitting on a counter, may result in a damage of the product and / or injury. Do not sit on the counter to prevent serious injury.
- k) It is forbidden to move or lie under the desk during adjustment. Do not sit or stand on the desk frame. Take special care when adjusting.
- l) Regularly check if the desk adjustment mechanism works properly and remove any obstacles blocking the possibility of efficient adjustment.

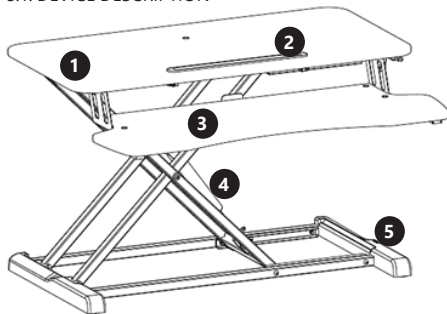
⚠ ATTENTION! Despite the safe design of the device and its protective features, and despite the use of additional elements protecting the operator, there is still a slight risk of accident or injury when using the device. Stay alert and use common sense when using the device.

3. USE GUIDELINES

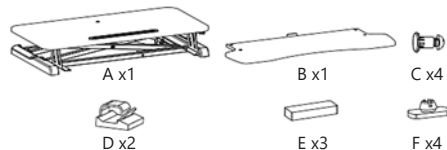
The product is an extension for adjusting the computer's height. It is intended to facilitate the adjustment of the computer's position to the sitting or standing (and vice versa) position of the person while maintaining the principles of work ergonomics.

The user is liable for any damage resulting from unintended use of the device.

3.1. DEVICE DESCRIPTION



- 1. Work surface
- 2. Smartphone / tablet area
- 3. Keyboard area
- 4. Lifting mechanism
- 5. Foot of the base



- A. Base
- B. Keyboard tray
- C. Flat head screw with dowel
- D. Cable clip
- E. Bumper
- F. Non-slip foot

3.2. PREPARING FOR USE APPLIANCE LOCATION

The ambient temperature must not exceed 45°C and the relative humidity should not exceed 85%. Keep the device away from any hot surfaces. The device should always be used when positioned on an even, stable, clean, fireproof and dry surface, and be out of the reach of children and persons with limited mental and sensory functions.

ASSEMBLING THE APPLIANCE

⚠ ATTENTION! This product's exploded view can be found on the last pages of the operating instructions (pp. 17-18).

⚠ WARNING! Do not press the lever that lifts the extension when installing the device - risk of injury! The levers may only be used when the device is in a horizontal position. Do not over tighten the screws!

3.3. DEVICE USE

To raise or lower the base, grasp the levers on both sides of the base and pull them up to release the lock. Set the base to the desired height and lock it by releasing the levers - the tabs must enter the groove.

IMPORTANT! Raise and lower the base slowly. Watch out for fingers - risk of crushing and / or injury!

3.4. CLEANING AND MAINTENANCE

- a) Use only non-corrosive cleaners to clean the surface.
- b) The device must be regularly inspected to check its technical efficiency and spot any damage.
- c) Use a soft, damp cloth for cleaning.
- d) Do not use sharp and/or metal objects for cleaning (e.g. a wire brush or a metal spatula) because they may damage the surface material of the appliance.
- e) Do not clean the device with an acidic substance, agents of medical purposes, thinners, fuel, oils or other chemical substances because it may damage the device.

INSTRUKCJA OBSŁUGI

DANE TECHNICZNE

Opis parametru	Wartość parametru
Nazwa produktu	NADSTAWKA NA BIURKO ZE ZMIENNĄ REGULACJĄ WYSOKOŚCI
Model	STAR_SSD_03
Wymiary [mm]	800x615x505
Ciężar [kg]	12
Wymiary powierzchni roboczej [mm]	800 x 400
Zakres regulacji wysokości [mm]	110 - 505
Maksymalne obciążenie powierzchni roboczej [kg]	15
Maksymalne obciążenie podstawki klawiatury [kg]	2
Grubość blatu [mm]	16

1. OGÓLNY OPIS

Instrukcja przeznaczona jest do pomocy w bezpiecznym i niezawodnym użytkowaniu. Produkt jest zaprojektowany i wykonany ściśle według wskazań technicznych przy użyciu najnowszych technologii i komponentów oraz przy zachowaniu najwyższych standardów jakości.

PRZED PRZYSTĄPIENIEM DO PRACY NALEŻY DOKŁADNIE PRZECZYTAĆ I ZROZUMIEĆ NINIEJSZĄ INSTRUKCJĘ.

Dla zapewnienia długiej i niezawodnej pracy urządzenia należy dbać o jego prawidłową obsługę oraz konserwację zgodnie ze wskazówkami zawartymi w tej instrukcji. Dane techniczne i specyfikacje zawarte w tej instrukcji obsługi są aktualne. Producent zastrzega sobie prawo dokonywania zmian związanych z podwyższeniem jakości. Uwzględniając postęp techniczny i możliwość ograniczenia hałasu, urządzenie zaprojektowano i zbudowano tak, aby ryzyko jakie wynika z emisji hałasu ograniczyć do najniższego poziomu.

OBJAŚNIENIE SYMBOLI

	Przed użyciem należy zapoznać się z instrukcją
	Produkt podlegający recyklingowi.
	UWAGA! lub OSTRZEŻENIE! lub PAMIĘTAJ! opisująca daną sytuację (ogólny znak ostrzegawczy).
	UWAGA! Niebezpieczeństwo zgniecenia dłoni!
	Do użytku tylko wewnątrz pomieszczenia.

⚠ UWAGA! Ilustracje w niniejszej instrukcji obsługi mają charakter poglądowy i w niektórych szczegółach mogą różnić się od rzeczywistego wyglądu produktu.

Instrukcją oryginalną jest niemiecka wersja instrukcji. Pozostałe wersje językowe są tłumaczeniami z języka niemieckiego.

2. BEZPIECZEŃSTWO UŻYTKOWANIA

⚠ UWAGA! Przeczytać wszystkie ostrzeżenia dotyczące bezpieczeństwa oraz wszystkie instrukcje. Niezastosowanie się do ostrzeżeń i instrukcji może spowodować ciężkie obrażenia ciała lub śmierć.

Termin „urządzenie” lub „produkt” w ostrzeżeniach i w opisie instrukcji odnosi się do NADSTAWKA NA BIURKO ZE ZMIENNĄ REGULACJĄ WYSOKOŚCI.

2.1. BEZPIECZEŃSTWO W MIEJSCU PRACY

- a) Utrzymywać porządek w miejscu pracy i dobre oświetlenie. Nieporządek lub złe oświetlenie może prowadzić do wypadków. Należy być przewidyującym, obserwować co się robi i zachowywać rozsądek podczas używania urządzenia.
- b) W razie wątpliwości czy produkt działa poprawnie lub stwierdzenia uszkodzenia należy skontaktować się z serwisem producenta.
- c) Naprawę produktu może wykonać wyłącznie serwis producenta. Nie wolno dokonywać napraw samodzielnie!
- d) Zachować instrukcję użytkowania w celu jej późniejszego użycia. W razie, gdyby urządzenie miało zostać przekazane osobom trzecim, to wraz z nim należy przekazać również instrukcję użytkowania.
- e) Elementy opakowania oraz drobne elementy montażowe należy przechowywać w miejscu niedostępnym dla dzieci.
- f) W trakcie użytkowania tego urządzenia wraz z innymi urządzeniami należy zastosować się również do pozostałych instrukcji użytkowania.

2.2. BEZPIECZEŃSTWO OSOBISTE

- a) Urządzenie nie jest przeznaczone do tego, by było użytkowane przez osoby (w tym dzieci) o ograniczonych funkcjach psychicznych, sensorycznych i umysłowych lub nieposiadające odpowiedniego doświadczenia i/lub wiedzy, chyba że są one nadzorowane przez osobę odpowiedzialną za ich bezpieczeństwo lub otrzymały od niej wskazówki dotyczące tego, jak należy obsługiwać urządzenie.
- b) Należy być uważnym, kierować się zdrowym rozsądkiem podczas pracy urządzeniem. Chwila nieuwagi podczas pracy, może doprowadzić do poważnych obrażeń ciała.
- c) Urządzenie nie jest zabawką. Dzieci powinny być pilnowane, aby nie bawiły się urządzeniem.

2.3. BEZPIECZNE STOSOWANIE URZĄDZENIA

- a) Utrzymywać urządzenie w dobrym stanie technicznym. Sprawdzać przed każdą pracą czy nie posiada uszkodzeń ogólnych lub związanych z elementami ruchomymi (pęknięcia części i elementów lub wszelkie inne warunki, które mogą mieć wpływ na bezpieczne działanie urządzenia). W przypadku uszkodzenia, oddać urządzenie do naprawy przed użyciem.
- b) Naprawa oraz konserwacja urządzeń powinna być wykonywana przez wykwalifikowane osoby przy użyciu wyłącznie oryginalnych części zamiennych. Zapewni to bezpieczeństwo użytkownika.
- c) Aby zapewnić zaprojektowaną integralność operacyjną urządzenia, nie należy usuwać zainstalowanych fabrycznie osłon lub odkręcać śrub.
- d) Przy transportowaniu i przenoszeniu urządzenia z miejsca magazynowania do miejsca użytkowania

należy uwzględnić zasady bezpieczeństwa i higieny pracy przy ręcznych pracach transportowych obowiązujących w kraju, w którym urządzenie są użytkowane.

- Należy regularnie czyścić urządzenie, aby nie dopuścić do trwałego osadzenia się zanieczyszczeń.
- Urządzenie nie jest zabawką. Czyszczenie i konserwacja nie mogą być wykonywane przez dzieci bez nadzoru osoby dorosłej.
- Zabrania się ingerowania w konstrukcję urządzenia celem zmiany jego parametrów lub budowy.
- Trzymać urządzenia z dala od źródeł ognia i ciepła.
- Nie należy przeciążać urządzenia.
- Nieodpowiednie użytkowanie produktu, np. siadanie na blacie może skutkować uszkodzeniem produktu i/lub urazem ciała. Zabrania się siadania na blacie biurka, aby zapobiec poważnym obrażeniom ciała.
- Zabrania się poruszać lub leżeć pod konstrukcją biurka podczas regulacji. Nie wolno siadać ani stawać na ramie biurka. Podczas regulacji należy zachować szczególną ostrożność.
- Należy regularnie sprawdzać czy mechanizm regulacji biurka działa prawidłowo oraz usuwać ewentualne przeszkody blokujące możliwość sprawnej regulacji.



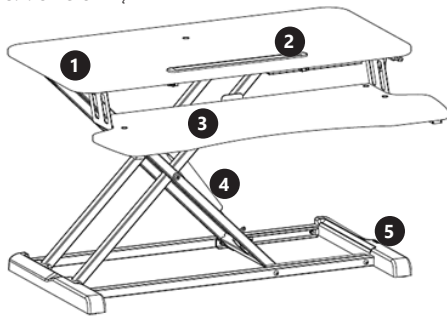
UWAGA! Pomimo iż urządzenie zostało zaprojektowane tak aby było bezpieczne, posiadało odpowiednie środki ochrony oraz pomimo użycia dodatkowych elementów zabezpieczających użytkownika, nadal istnieje niewielkie ryzyko wypadku lub odniesienia obrażeń w trakcie pracy z urządzeniem. Zaleca się zachowanie ostrożności i rozsądku podczas jego użytkowania.

3. ZASADY UŻYTKOWANIA

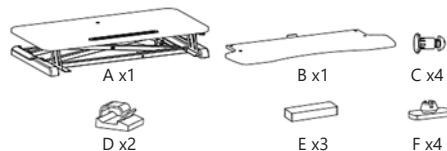
Produkt jest podstawką regulującą wysokość pozycji komputera. Ma on na celu ułatwić dostosowanie pozycji komputera do zmiany z pracy siedzącej na stojącą (i odwrotnie) przy zachowaniu zasad ergonomii pracy.

Odpowiedzialność za wszelkie szkody powstałe w wyniku użytkowania niezgodnego z przeznaczeniem ponosi użytkownik.

3.1. OPIS URZĄDZENIA



- Powierzchnia robocza
- Miejsce na smartfon/tablet
- Powierzchnia na klawiaturę
- Mechanizm unoszący
- Stopa podstawy



- Podstawa
- Podstawka klawiatury
- Śruba z łbem płaskim i kołkiem
- Spinka do przewodów
- Odbojnik
- Antypoślizgowa stopka

3.2. PRZYGOTOWANIE DO PRACY UMIĘJSCOWIENIE URZĄDZENIA

Temperatura otoczenia nie może przekraczać 45°C a wilgotność względna nie powinna przekraczać 85%. Urządzenie należy trzymać z dala od wszelkich gorących powierzchni. Urządzenie należy zawsze użytkować na równej, stabilnej, czystej, ognioodpornej i suchej powierzchni i poza zasięgiem dzieci oraz osób ograniczonych funkcjach psychicznych, sensorycznych i umysłowych.

MONTAŻ URZĄDZENIA

UWAGA: Rysunki złożeniowe produktu znajdują się na końcu instrukcji na stronach: 17-18.

UWAGA: Nie naciskać dźwigni unoszącej podstawę w trakcie montażu urządzenia – ryzyko urazu! Dźwignie można używać tylko i wyłącznie gdy urządzenie stoi w pozycji poziomej. Nie dokręcać zbyt mocno śrub!

3.3. PRACA Z URZĄDZENIEM

Aby unieść lub opuścić podstawę należy złapać za dźwignie po obydwu stronach podstawy, pociągnąć je do góry, co spowoduje zwolnienie blokady. Ustawić podstawę na żądanej wysokości i zablokować ją popuszczając dźwignie. **UWAGA!** Podstawę podnosić i opuszczać powoli. Uważać na palce – ryzyko zgniecenia i/lub skaleczenia!

3.4. CZYSZCZENIE I KONSERWACJA

- Do czyszczenia powierzchni należy stosować wyłącznie środki niezawierające substancji żrących.
- Należy wykonywać regularne przeglądy urządzenia pod kątem jego sprawności technicznej oraz wszelkich uszkodzeń.
- Do czyszczenia należy używać miękkiej, wilgotnej ściereczki.
- Do czyszczenia nie wolno używać ostrych i/lub metalowych przedmiotów (np. drucianej szczotki lub metalowej łopatki) ponieważ mogą one uszkodzić powierzchnię materiału, z którego wykonane jest urządzenie.
- Nie czyścić urządzenia substancją o odczynie kwasowym, środkami przeznaczonymi do czyszczenia, rozcieńczalnikami, paliwem, olejami lub innymi substancjami chemicznymi może to spowodować uszkodzenie urządzenia.

TECHNICKÉ ÚDAJE

Popis parametru	Hodnota parametru
Název výrobku	VÝŠKOVÉ NASTAVITELNÝ PRACOVNÍ STŮL K SEZENÍ I STÁNÍ
Model	STAR_SSD_03
Rozměry [mm]	800x615x505
Hmotnost [kg]	12
Rozměry pracovní plochy [mm]	800 x 400
Rozsah nastavení výšky [mm]	110 - 505
Maximální nosnost pracovní plochy [kg]	15
Maximální nosnost držáku na klávesnici [kg]	2
Tloušťka pracovní desky [mm]	16

1. VŠEOBECNÝ POPIS

Návod slouží jako nápověda pro bezpečné a spolehlivé používání výrobku. Výrobek je navržen a vyroben přesně podle technických údajů za použití nejnovějších technologií a komponentů a za dodržení nejvyšších jakostních norem.

PŘED ZAHÁJENÍM PRÁCE SI DŮKLADNĚ PŘEČTĚTE TENTO NÁVOD A SNAŽTE SE JEJ POCHOPIŤ.

Pro zajištění dlouhého a spolehlivého fungování zařízení provádějte pravidelný servis a údržbu v souladu s pokyny uvedenými v tomto návodu. Technické údaje a specifikace uvedené v návodu k obsluze jsou aktuální. Výrobce si vyhrazuje právo provádět změny pro zvýšení kvality. Vzhledem k technickému pokroku a možnosti omezení hluku bylo zařízení navrženo a vyrobeno tak, aby nebezpečí vyplývající z emise hluku bylo omezeno na nejnižší úroveň.

VYSVĚTLENÍ SYMBOLŮ

	Před použitím výrobku se seznámte s návodem.
	Recyklovatelný výrobek.
	UPOZORNĚNÍ! nebo VAROVÁNÍ! nebo PAMATUJTE! popisující danou situaci. (všeobecná výstražná značka)
	VAROVÁNÍ! Nebezpečí pohmoždění rukou!
	Pouze k použití ve vnitřních prostorech.

POZOR! Ilustrace v tomto návodu mají náhledovou povahu, a v některých detailech se od skutečného vzhledu stroje mohou lišit.

Originálním návodem je německá verze návodu. Ostatní jazykové verze jsou překladem z německého jazyka.

2. BEZPEČNOST POUŽÍVÁNÍ



POZNÁMKA! Přečtěte si tento návod včetně všech bezpečnostních pokynů. Nedodržování návodu a pokynů může vést k úrazu elektrickým proudem, požáru a/nebo těžkému úrazu nebo smrti.

Pojem „zařízení“ nebo „výrobek“ v bezpečnostních pokynech a návodu se vztahuje na VÝŠKOVÉ NASTAVITELNÝ PRACOVNÍ STŮL K SEZENÍ I STÁNÍ.

2.1. BEZPEČNOST NA PRACOVÍŠTI

- Na pracovišti udržujte pořádek a mějte dobré osvětlení. Nepořádek nebo špatné osvětlení mohou vést k úrazům. Buďte předvídaví a sledujte, co se během práce kolem vás děje. Při práci se zařízením vždy zachovávejte zdravý rozum.
- Budete-li mít pochybnosti, zda výrobek funguje správně, nebo zjistíte poškození, kontaktujte servis výrobce.
- Výrobek může opravovat pouze servis výrobce. Opravy neprovádějte sami!
- Návod k obsluze uschovejte za účelem jeho pozdějšího použití. V případě předání zařízení třetím osobám musí být spolu se zařízením předán rovněž návod k obsluze.
- Obalový materiál a drobné montážní prvky uchovávejte na místě nedostupném pro děti.
- Pokud společně s tímto nástrojem používáte nějaké další nářadí, pak musíte dodržovat také jeho návod k použití.

2.2. OSOBNÍ BEZPEČNOST

- Zařízení není určen k tomu, aby jej používaly osoby (včetně dětí) s omezenými psychickými, smyslovými nebo duševními schopnostmi nebo osoby bez příslušných zkušeností a/nebo znalostí, ledaže jsou pod dohledem osoby zodpovědné za jejich bezpečnost nebo od ní obdržely pokyny, jak zařízení obsluhovat.
- Při práci se zařízením buďte pozorní, řiďte se zdravým rozumem. Chvilka nepozornosti při práci může vést k vážnému úrazu.
- Zařízení není hračka. Dohlížejte na děti, aby si nehrály se zařízením.

2.3. BEZPEČNÉ POUŽÍVÁNÍ ZAŘÍZENÍ

- Zařízení udržujte v dobrém technickém stavu. Kontrolujte před každou prací jeho celkový stav i jednotlivé díly a ujistěte se, že je vše v dobrém stavu, a uživatel tak při práci se zařízením nehraní žádné nebezpečí. V případě, že zjistíte poškození, nechte zařízení opravit.
- Opravu a údržbu zařízení by měly provádět pouze kvalifikované osoby za výhradního použití originálních náhradních dílů. Zajistí to bezpečné používání zařízení.
- Pro zachování navržené mechanické integrity zařízení neodstraňujte předem namontované kryty nebo neuvolňujte šrouby.
- Při přemísťování zařízení z místa skladování na místo používání berte v úvahu pracovní zásady bezpečnosti a ochrany zdraví v rámci přenašení břemena platné v zemi, ve které se zařízení používá.
- Pravidelně čistěte zařízení, aby nedošlo k trvalému usazování nečistot.
- Zařízení není hračka. Čištění a údržbu nesmí provádět děti bez dohledu dospělé osoby.

- g) Nezasahujte do zařízení s cílem změnit jeho parametry nebo konstrukci.
- h) Udržujte zařízení mimo zdroje ohně a tepla.
- i) Zařízení nepřetěžujte.
- j) Nesprávné použití produktu, např. sedání na pracovní desce, může vést k poškození výrobku a/ nebo zranění. Sedání na pracovní desce stolu je zakázáno, aby se zabránilo vážnému zranění.
- k) Během nastavování je zakázáno se pohybovat nebo ležet pod konstrukcí stolu. Nesedejte ani nestůjte na rámu stolu. Při nastavování buďte zvláště opatrní.
- l) Pravidelně kontrolujte, zda mechanismus seřízení stolu pracuje správně a odstraňujte všechny případné překážky blokující efektivní seřízení.

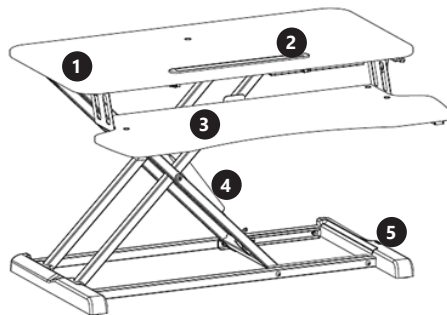
POZNÁMKA! I když zařízení bylo navrženo tak, aby bylo bezpečné, tedy má vhodné bezpečnostní prvky, tak i přes použití dodatečné ochrany uživatelem při práci se zařízením nadále existuje malé riziko úrazu nebo poranění. Doporučuje se zachovat opatrnost a zdravý rozum při jeho používání.

3. ZÁSADY POUŽÍVÁNÍ

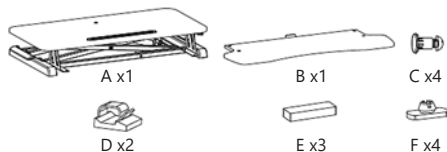
Produkt je nástavbou, která slouží k nastavení výšky polohy počítače. Jeho cílem je usnadnit přizpůsobení polohy počítače změně při práci vsedě na práci vestoje (a naopak) při zachování zásad ergonomie pracovního místa.

Odpovědnost za veškeré škody vzniklé v důsledku použití zařízení v rozporu s určením nese uživatel.

3.1. POPIS ZAŘÍZENÍ



1. Pracovní plocha
2. Místo pro smartphone / tablet
3. Místo pro klávesnici
4. Zdvíhací mechanismus
5. Patka základny



- A. Držák
- B. Držák na klávesnici
- C. Šroub s plochou hlavou a hmoždinkou
- D. Kabelová svorka
- E. Náravník
- F. Protiskluzová nožka

3.2. PŘÍPRAVA K PRÁCI UMÍSTĚNÍ ZAŘÍZENÍ

Okolní teplota nesmí překročit 45°C a relativní vlhkost nesmí překročit 85%. Zařízení udržujte v bezpečné vzdálenosti od veškerých horkých povrchů. Zařízení vždy používejte na rovnoměrném, stabilním, čistém a ohnivzdorném povrchu, mimo dosah dětí a osob s omezenými psychickými, smyslovými a duševními funkcemi.

MONTÁŽ ZAŘÍZENÍ

POZNÁMKA! Výkresy sestavení produktu jsou na konci příručky na str. 17-18.

POZOR! Při instalaci zařízení netlačte na páku, která zvedá nástavec – nebezpečí poranění! Zvedák lze používat pouze v případě, že je zařízení ve vodorovné poloze. Šrouby příliš neutahujte!

3.3. PRÁCE SE ZAŘÍZENÍM

Chcete-li držák zvednout nebo spustit, uchopte páčky na obou stranách držáku, zatáhněte je nahoru, tím držák odblokujete. Nastavte držák na požadovanou výšku a zablokujte jej uvolněním páček – jazýčky musí být v drážkách.

UPOZORNĚNÍ! Držák zvedejte nebo spouštějte pomalu. Dávejte pozor na prsty – nebezpečí přímáchnutí a / nebo zranění!

3.4. ČIŠTĚNÍ A ÚDRŽBA

- a) K čištění povrchu zařízení používejte výhradně prostředky neobsahující žíravé látky.
- b) Pravidelně provádějte revize zařízení a kontrolujte, zda je technicky způsobilé a není poškozeno.
- c) K čištění používejte měkký, vlhký hadřík.
- d) K čištění nepoužívejte ostré ani kovové předměty (například drátěný kartáč nebo kovovou obracečku), protože mohou poškodit povrch materiálu, z něhož je zařízení vyrobeno.
- e) Zařízení nečistěte přípravky s kyselým pH, dezinfekčními prostředky, ředidly, palivem, oleji nebo jinými chemickými látkami, může to poškodit zařízení.

MANUEL D'UTILISATION

DÉTAILS TECHNIQUES

Description des paramètres	Valeur des paramètres
Nom du produit	BUREAU ASSIS-DEBOUT
Modèle	STAR_SSD_03
Dimensions [mm]	800x615x505
Poids [kg]	12
Dimensions de la surface de travail [mm]	800 x 400
Plage de réglage de la hauteur [mm]	110 - 505
Charge de travail maximale [kg]	15
Charge maximale du support de clavier [kg]	2
Épaisseur du plan de travail [mm]	16

1. DESCRIPTION GÉNÉRALE

L'objectif du présent manuel est de favoriser une utilisation sécuritaire et fiable de l'appareil. Le produit a été conçu et fabriqué en respectant étroitement les directives techniques applicables et en utilisant les technologies et composants les plus modernes. Il est conforme aux normes de qualité les plus élevées.

AVANT LA MISE EN SERVICE, LES INSTRUCTIONS D'UTILISATION DOIVENT ÊTRE LUES ET COMPRISES DE FAÇON PRÉCISE.

Afin de garantir le fonctionnement fiable et durable de l'appareil, il est nécessaire d'utiliser et d'entretenir ce dernier conformément aux consignes figurant dans le présent manuel. Les caractéristiques et les spécifications contenues dans ce document sont à jour. Le fabricant se réserve le droit de procéder à des modifications à des fins d'amélioration du produit. L'appareil a été mis au point et fabriqué en tenant compte des progrès techniques et de la réduction de bruit afin de réduire au maximum les risques liés aux émissions sonores.

SYMBOLES

	Respectez les consignes du manuel.
	Collecte séparée.
	ATTENTION !, AVERTISSEMENT ! et REMARQUE attirent l'attention sur des circonstances spécifiques (symboles d'avertissement généraux).
	ATTENTION ! Mise en garde liée à un risque de blessures des mains !
	Pour l'utilisation intérieure uniquement.

ATTENTION! Certaines illustrations, présentes dans cette notice, peuvent différer de la véritable apparence de l'appareil.

La version originale de ce manuel a été rédigée en allemand. Les autres versions sont des traductions de l'allemand.

2. SÉCURITÉ D'EMPLOI

ATTENTION! Lisez attentivement toutes les consignes de sécurité et toutes les instructions. Le non-respect des avertissements et instructions peut entraîner des chocs électriques, des incendies et/ou des blessures graves ou la mort.

Les notions d'« appareil », de « machine » et de « produit » figurant dans les descriptions et les consignes du manuel se rapportent à/au BUREAU ASSIS-DEBOUT.

2.1. SÉCURITÉ AU POSTE DE TRAVAIL

- a) Veillez à ce que votre poste de travail soit toujours propre et bien éclairé. Le désordre ou un éclairage insuffisant peuvent entraîner des accidents. Soyez prévoyant, observez les opérations et faites preuve de bon sens lorsque vous utilisez l'appareil.
- b) En cas de doute quant au bon fonctionnement de l'appareil ou si vous constatez des dommages sur celui-ci, veuillez communiquer avec le service client du fabricant.
- c) Seul le fabricant doit réparer le produit. Ne tentez pas de réparer le produit par vous-même !
- d) Conservez le manuel d'utilisation afin de pouvoir le consulter ultérieurement. En cas de cession de l'appareil à un tiers, l'appareil doit impérativement être accompagné du manuel d'utilisation.
- e) Tenez les éléments d'emballage et les pièces de fixation de petit format hors de portée des enfants.
- f) Lors de l'utilisation combinée de cet appareil avec d'autres outils, respectez également les consignes se rapportant à ces outils.

2.2. SÉCURITÉ DES PERSONNES

- a) Cet appareil n'est pas conçu pour être utilisé par les personnes dont les facultés physiques, sensorielles ou mentales sont limitées (enfants y compris), ni par des personnes sans expérience ou connaissances adéquates, à moins qu'elles se trouvent sous la supervision et la protection d'une personne responsable ou qu'une telle personne leur ait transmis des consignes appropriées en lien avec l'utilisation de l'appareil.
- b) Soyez attentif et faites preuve de bon sens lors que vous utilisez l'appareil. Un moment d'inattention pendant le travail peut entraîner des blessures graves.
- c) Cet appareil n'est pas un jouet. Les enfants doivent demeurer sous la supervision d'un adulte afin qu'ils ne jouent pas avec l'appareil.

2.3. UTILISATION SÉCURITAIRE DE L'APPAREIL

- a) Maintenez l'appareil en parfait état de marche. Avant chaque utilisation, vérifiez l'absence de dommages en général et au niveau des pièces mobiles (assurez-vous qu'aucune pièce ni composant n'est cassé et vérifiez que rien ne compromet le fonctionnement sécuritaire de l'appareil). En cas de dommages, l'appareil doit impérativement être envoyé en réparation avant d'être utilisé de nouveau.
- b) La réparation et l'entretien des appareils doivent être effectués uniquement par un personnel qualifié, à l'aide de pièces de rechange d'origine. Cela garantit la sécurité d'utilisation.

- c) Pour garantir l'intégrité opérationnelle de l'appareil, les couvercles et les vis posés à l'usine ne doivent pas être retirés.
- d) Lors du transport, de l'installation et de l'utilisation de l'appareil, respectez les dispositions d'hygiène et de sécurité en vigueur dans le pays d'utilisation.
- e) Nettoyez régulièrement l'appareil pour en prévenir l'encrassement.
- f) Cet appareil n'est pas un jouet. Le nettoyage et l'entretien ne doivent pas être effectués par des enfants, à moins qu'ils se trouvent sous la supervision d'un adulte responsable.
- g) Il est défendu de modifier l'appareil pour en changer les paramètres ou la construction.
- h) Gardez le produit à l'écart des sources de feu et de chaleur.
- i) Ne surchargez pas l'appareil.
- j) Une utilisation incorrecte du produit, par exemple en étant assis sur un comptoir, peut endommager le produit et / ou provoquer des blessures. Il est interdit de s'asseoir sur le bureau afin d'éviter des blessures graves.
- k) Il est interdit de bouger ou de rester couché sous la structure du bureau pendant le réglage. Il est interdit de s'asseoir ou de se tenir debout sur le cadre du bureau. Faites particulièrement attention lors de l'ajustement.
- l) Vérifiez régulièrement que le mécanisme de réglage du bureau fonctionne correctement et supprimez tout obstacle empêchant un réglage efficace.

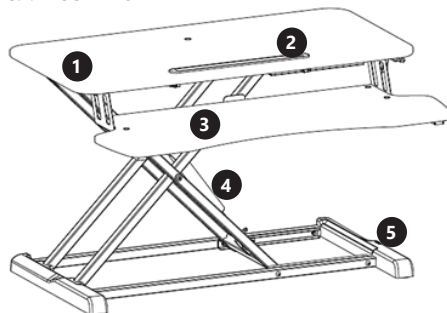
ATTENTION! Bien que l'appareil ait été conçu en accordant une attention spéciale à la sécurité et qu'il comporte des dispositifs de protection, ainsi que des caractéristiques de sécurité supplémentaires, il n'est pas possible d'exclure entièrement tout risque de blessure lors de son utilisation. Nous recommandons de faire preuve de prudence et de bon sens lorsque vous utilisez l'appareil.

3. CONDITIONS D'UTILISATION

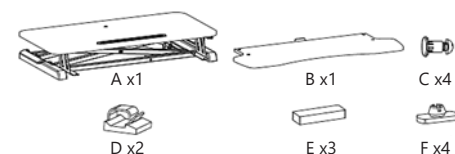
Le produit est une extension du poste qui ajuste la hauteur de la position de l'ordinateur. Son objectif est de faciliter l'adaptation de la position de l'ordinateur au passage de la position assise à la position debout (et vice-versa) tout en maintenant les principes de l'ergonomie du travail.

L'utilisateur porte l'entière responsabilité pour l'ensemble des dommages attribuables à un usage inapproprié.

3.1. DESCRIPTION DE L'APPAREIL



1. Surface de travail
2. Espace pour smartphone/tablette
3. Surface pour le clavier
4. Mécanisme de soulèvement
5. Pied de base



- A. Base
B. Support de clavier
C. Vis et cheville à tête plate
D. Clip de câble
E. Butoir
F. Pied antidérapant

3.2. PRÉPARATION À L'UTILISATION CHOIX DE L'EMPLACEMENT DE L'APPAREIL

La température ambiante ne doit pas dépasser 45°C et l'humidité relative 85%. Tenez l'appareil à l'écart des surfaces chaudes. Utilisez toujours l'appareil sur une surface plane, stable, propre, ininflammable et sèche, hors de portée des enfants et des personnes présentant des capacités physiques, sensorielles ou mentales diminuées.

MONTAGE DE L'APPAREIL

ATTENTION! Les vis éclatées de ce produit se trouvent aux dernières pages du manuel d'utilisation p. 17-18.

ATTENTION! N'appuyez pas sur le levier qui permet de soulever l'appareil lors de son montage - risque de blessure ! Il est possible d'utiliser le levier uniquement lorsque l'appareil est en position horizontale. Évitez de trop serrer les vis !

3.3. UTILISATION DE L'APPAREIL

Pour lever ou abaisser la base, saisissez les leviers situés des deux côtés de la base, tirez-les vers le haut pour libérer le verrou. Réglez la base à la hauteur souhaitée et verrouillez-la en relâchant les leviers. Les languettes doivent rentrer dans la rainure.

ATTENTION! Soulevez et abaissez lentement la base. Attention aux doigts - Risque d'écrasement et / ou de blessure!

3.4. NETTOYAGE ET ENTRETIEN

- a) Pour nettoyer les différentes surfaces, n'utilisez que des produits sans agents corrosifs.
- b) Contrôlez régulièrement l'appareil pour vous assurer qu'il fonctionne correctement et ne présente aucun dommage.
- c) Il est conseillé de laver l'appareil uniquement avec un chiffon mou et humide.
- d) N'utilisez aucun objet présentant des arêtes tranchantes, ni objet métallique (tels qu'une brosse ou une spatule en métal) pour le nettoyage car ils pourraient endommager la surface de l'appareil.
- e) Ne nettoyez pas l'appareil pas avec des substances acides. L'équipement médical, les solvants, les carburants, les huiles et les produits chimiques peuvent endommager l'appareil.

ISTRUZIONI D'USO

DATI TECNICI

Parametri - Descrizione	Parametri - Valore
Nome del prodotto	SCRIVANIA REGOLABILE (IN PIEDI/SEDUTO)
Modello	STAR_SSD_03
Dimensioni [mm]	800x615x505
Peso [kg]	12
Dimensioni della superficie di lavoro [mm]	800 x 400
Campo di regolazione dell'altezza [mm]	110 - 505
Carico massimo della superficie di lavoro [kg]	15
Carico massimo del supporto della tastiera [kg]	2
Spessore del piano di lavoro [mm]	16

1. DESCRIZIONE GENERALE

Queste istruzioni sono intese come ausilio per un uso sicuro e affidabile. Il prodotto è stato rigorosamente progettato e realizzato secondo le direttive tecniche e l'utilizzo delle tecnologie e componenti più moderne e seguendo gli standard di qualità più elevati.

PRIMA DELLA MESSA IN FUNZIONE È NECESSARIO AVER LETTO E COMPRESO LE ISTRUZIONI D'USO.

Per un funzionamento duraturo e affidabile del dispositivo assicurarsi di maneggiarlo e curarne la manutenzione secondo le disposizioni presentate in questo manuale. I dati e le specifiche tecniche indicati in questo manuale sono attuali. Il fornitore si riserva il diritto di apportare delle migliorie nel contesto del miglioramento dei propri prodotti. L'apparecchiatura è stata progettata e realizzata tenendo in considerazione il progresso tecnico e la riduzione di rumore, in maniera tale da mantenere al minimo i possibili rischi derivanti dalle emissioni di rumore.

SPIEGAZIONE DEI SIMBOLI

	Leggere attentamente le istruzioni.
	Prodotto riciclabile.
	ATTENZIONE o AVVERTENZA! o NOTA! per richiamare l'attenzione su determinate circostanze (indicazioni generali di avvertenza).
	ATTENZIONE! Pericolo di lesione alle mani!
	Usare solo in ambienti chiusi.

IMPORTANTE! Le immagini contenute in questo manuale sono puramente indicative e potrebbero differire dal prodotto.

Il manuale originale è stato scritto in tedesco. Le versioni in altre lingue sono traduzioni dalla lingua tedesca.

2. SICUREZZA NELL'IMPIEGO

ATTENZIONE! Leggere le istruzioni d'uso e di sicurezza. Non prestare attenzione alle avvertenze e alle istruzioni può condurre a shock elettrici, incendi, gravi lesioni o addirittura al decesso.

Il termine „apparecchio” o „prodotto” nelle avvertenze e descrizioni contenute nel manuale si riferisce alla/ al SCRIVANIA REGOLABILE (IN PIEDI/SEDUTO).

2.1. SICUREZZA SUL LAVORO

- a) Mantenere il posto di lavoro pulito e ben illuminato. Il disordine o una scarsa illuminazione possono portare a incidenti. Essere sempre prudenti, osservare che cosa si sta facendo e utilizzare il buon senso quando si adopera il dispositivo.
- b) In presenza di dubbi sul corretto funzionamento del dispositivo o se ci sono dei danni, rivolgersi al servizio clienti del produttore.
- c) Il prodotto può essere riparato soltanto dal fornitore. Non auto-ripararlo.
- d) Conservare le istruzioni d'uso per uso futuro. Nel caso in cui il dispositivo venisse affidato a terzi, consegnare anche queste istruzioni.
- e) Tenere gli elementi di imballaggio e le piccole parti di assemblaggio fuori dalla portata dei bambini.
- f) Durante l'impiego del dispositivo in contemporanea con altri dispositivi, è consigliabile rispettare le altre istruzioni d'uso.

2.2. SICUREZZA PERSONALE

- a) Questo dispositivo non è adatto per essere utilizzato da persone, bambini compresi, con ridotte capacità fisiche, sensoriali o mentali, così come da privi di adeguata esperienza e/o conoscenza. Si fa eccezione per coloro i quali siano sorvegliati da un responsabile qualificato che si prenda carico della loro sicurezza e abbia ricevuto istruzioni dettagliate al riguardo.
- b) Prestare attenzione e usare il buon senso quando si utilizza il dispositivo. Un momento di disattenzione durante il lavoro può causare gravi lesioni.
- c) Questo dispositivo non è un giocattolo. I bambini devono essere sorvegliati affinché non giochino con il prodotto.

2.3. USO SICURO DEL DISPOSITIVO

- a) Mantenere il dispositivo in perfette condizioni. Prima di ogni utilizzo, verificare che non vi siano danni generali o danni alle parti mobili (frattura di parti e componenti o altre condizioni che potrebbero compromettere il funzionamento sicuro del prodotto). In caso di danni, l'unità deve essere riparata prima dell'uso.
- b) La riparazione e la manutenzione dell'attrezzatura devono essere eseguite esclusivamente da personale specializzato qualificato e con pezzi di ricambio originali. Ciò garantisce la sicurezza durante l'uso.
- c) Per garantire l'integrità di funzionamento dell'apparecchio, i coperchi o le viti installati in fabbrica non devono essere rimossi.
- d) Quando si trasporta e si sposta l'apparecchiatura dal luogo di deposito al luogo di utilizzo, i requisiti di sicurezza e di igiene per la movimentazione manuale devono essere rispettati per il paese in cui l'apparecchiatura viene utilizzata.
- e) Pulire regolarmente l'apparecchio in modo da evitare l'accumulo di sporcizia.

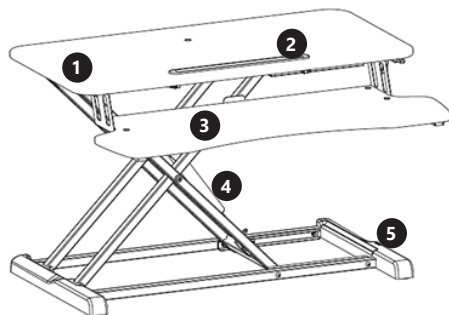
- f) Questo apparecchio non è un giocattolo! La pulizia e la manutenzione non devono essere eseguite da bambini a meno che non siano sotto la supervisione di un adulto.
- g) È vietato intervenire sulla costruzione del dispositivo per modificare i suoi parametri o la sua costruzione.
- h) Tenere dispositivi lontano da fonti di fuoco e calore.
- i) Non sovraccaricare il dispositivo.
- j) L'uso improprio del prodotto, come sedersi sul piano, potrebbe danneggiarlo e/o causare lesioni. È vietato sedersi sul piano della scrivania. Pericolo di lesioni gravi.
- k) È vietato muoversi e sottostare sotto la struttura della scrivania durante le operazioni di regolazione. Non sedersi o stare in piedi sul telaio della scrivania. Prestare particolare attenzione durante la regolazione.
- l) Controllare regolarmente se il meccanismo di regolazione funzioni in modo corretto e rimuovere eventuali ostacoli

ATTENZIONE! Anche se l'apparecchiatura è stata progettata per essere sicura, sono presenti degli ulteriori meccanismi di sicurezza. Malgrado l'applicazione di queste misure supplementari di sicurezza sussiste comunque il rischio di ferirsi. Si raccomanda inoltre di usare cautela e buon senso.

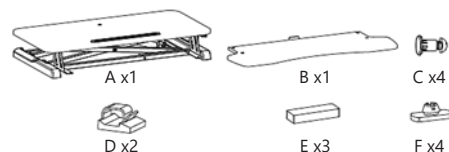
3. CONDIZIONI D'USO

Il prodotto è un' estensione che consente di regolare l'altezza della posizione del computer. È stato progettato per regolare la posizione del computer in modo da facilitare il passaggio dalla posizione seduta a quella in piedi (e viceversa) mantenendo i principi di ergonomia del lavoro. **L'operatore è responsabile di tutti i danni derivanti da un uso improprio.**

3.1. DESCRIZIONE DEL DISPOSITIVO



1. Superficie di lavoro
2. Spazio per smartphone/tablet
3. Spazio per tastiera
4. Meccanismo di sollevamento
5. Piedino della base



- A. Base
- B. Supporto della tastiera
- C. Vite a testa piatta e tassello
- D. Clip per cavi
- E. Fermo
- F. Piedino antiscivolo

3.2. PREPARAZIONE AL FUNZIONAMENTO POSIZIONAMENTO DEL DISPOSITIVO

La temperatura ambiente non deve superare i 45°C, l'umidità dell'aria relativa non deve superare l'85. Tenere il dispositivo lontano da fonti di calore. Il dispositivo va sempre utilizzato su una superficie piana, stabile, pulita, ignifuga e asciutta, lontano dalla portata dei bambini e di persone con capacità psichiche, sensoriali e mentali ridotte.

MONTAGGIO DEL DISPOSITIVO

ATTENZIONE! Le viste esplose di questo prodotto sono disponibili nell'ultima pagina (17-18) del manuale d'uso.

ATTENZIONE! Non premere la leva di sollevamento durante il montaggio dell'unità - pericolo di lesioni! L'uso delle leve è consentito solo quando il prodotto si trova in posizione orizzontale. Non stringere troppo le viti!

3.3. LAVORARE CON IL DISPOSITIVO

Per sollevare o abbassare il prodotto, afferrare le leve su entrambi i lati di esso, tirarle verso l'alto per sbloccare il sistema di bloccaggio. Regolare il prodotto all'altezza desiderata e bloccarlo rilasciando le leve - le linguette devono entrare nella scanalatura corrispondente.

ATTENZIONE: Sollevare e abbassare lentamente il prodotto. Prestare attenzione alle dita - rischio di schiacciamento e/o taglio!

3.4. PULIZIA E MANUTENZIONE

- a) Per pulire la superficie utilizzare solo detergenti senza ingredienti corrosivi.
- b) Effettuare controlli regolari del dispositivo per mantenerlo efficiente e privo di danni.
- c) Per la pulizia utilizzare un panno morbido e umido.
- d) Non utilizzare oggetti appuntiti o / e metallici (come una spazzola o una spatola metallica) per la pulizia, poiché potrebbero danneggiare la superficie del materiale con cui è fatto il dispositivo.
- e) Non pulire il dispositivo con sostanze acide. Attrezzature mediche, diluente per vernici, carburante, olio o altre sostanze chimiche possono danneggiare l'unità.

MANUAL DE INSTRUCCIONES

DATOS TÉCNICOS

Parámetro - Descripción	Parámetro - Valor
Nombre del producto	ESCRITORIO REGULABLE EN ALTURA
Modelo	STAR_SSD_03
Dimensiones [mm]	800x615x505
Peso [kg]	12
Dimensiones de la superficie de trabajo [mm]	800 x 400
Rango de ajuste de altura [mm]	110 - 505
Carga máxima de la superficie de trabajo [kg]	15
Carga máxima del soporte del teclado [kg]	2
Grosor de la encimera [mm]	16

1. DESCRIPCIÓN GENERAL

Este manual ha sido elaborado para favorecer un empleo seguro y fiable. El producto ha sido estrictamente diseñado y fabricado conforme a las especificaciones técnicas y para ello se han utilizado las últimas tecnologías y componentes, manteniendo los más altos estándares de calidad.

ANTES DE LA PUESTA EN FUNCIONAMIENTO, LEA LAS INSTRUCCIONES MINUCIOSAMENTE Y ASEGÚRESE DE COMPRENDERLAS.

Para garantizar un funcionamiento duradero y fiable del aparato, el manejo y mantenimiento deben llevarse a cabo de acuerdo con las instrucciones de este manual. Los datos técnicos y las especificaciones de este manual están actualizados. El fabricante se reserva el derecho de realizar modificaciones para mejorar la calidad. Teniendo en cuenta los avances técnicos en materia de reducción del ruido, el equipo ha sido diseñado y fabricado para mantener el riesgo de emisiones sonoras al nivel más bajo posible.

EXPLICACIÓN DE LOS SÍMBOLOS

	Respetar las instrucciones de uso.
	Producto reciclable.
	¡ATENCIÓN!, ¡ADVERTENCIA! o ¡NOTA! para llamar la atención sobre ciertas circunstancias (señal general de advertencia).
	¡ATENCIÓN! ¡Advertencia de lesiones en manos!
	Uso exclusivo en áreas cerradas.

ADVERTENCIA! En este manual se incluyen fotos ilustrativas, que podrían no coincidir exactamente con la apariencia real del dispositivo.

El texto en alemán corresponde a la versión original. Los textos en otras lenguas son traducciones del original en alemán.

2. SEGURIDAD

¡ATENCIÓN! Lea todas las instrucciones e indicaciones de seguridad. La inobservancia de las advertencias e instrucciones al respecto puede provocar descargas eléctricas, incendios, lesiones graves o incluso la muerte.

Conceptos como „aparato“ o „producto“ en las advertencias y descripciones de este manual se refieren a ESCRITORIO REGULABLE EN ALTURA.

2.1. SEGURIDAD EN EL PUESTO DE TRABAJO

- a) Mantenga el lugar de trabajo limpio y bien iluminado. El desorden o la mala iluminación pueden provocar accidentes. Tenga cuidado, preste atención al trabajo que está realizando y use el sentido común cuando utilice el dispositivo.
- b) En caso de duda sobre si el producto funciona correctamente o si detectara daños, póngase en contacto con el servicio de atención al cliente del fabricante.
- c) El producto solamente puede ser reparado por el fabricante. ¡No intente repararlo usted mismo!
- d) Conserve el manual de instrucciones para futuras consultas. Este manual debe ser entregado a toda persona que vaya a hacer uso del dispositivo.
- e) Los elementos de embalaje y pequeñas piezas de montaje deben mantenerse alejados del alcance de los niños.
- f) Al utilizar este equipo junto con otros, también deben observarse otras instrucciones de uso.

2.2. SEGURIDAD PERSONAL

- a) Este aparato no debe ser utilizado por personas (entre ellas niños) con capacidades físicas, sensoriales o mentales reducidas, o con falta de la experiencia y/o los conocimientos necesarios, a menos que sean supervisadas por una persona responsable de su seguridad o que hayan recibido de esta persona responsable las indicaciones pertinentes en relación al manejo del aparato.
- b) Actúe con precaución y use el sentido común cuando maneje este producto. La más breve falta de atención durante el trabajo puede causar lesiones graves.
- c) Este aparato no es un juguete. Debe controlar que los niños no jueguen con él.

2.3. MANEJO SEGURO DEL APARATO

- a) Mantenga el aparato en perfecto estado de funcionamiento. Antes de cada trabajo, compruébelo en busca de daños generales o de piezas móviles (fractura de piezas y componentes u otras condiciones que puedan perjudicar el funcionamiento seguro de la máquina). En caso de daños, el aparato debe ser reparado antes de volver a ponerse en funcionamiento.
- b) La reparación y el mantenimiento de los equipos solo pueden ser realizados por personal cualificado y siempre empleando piezas de repuesto originales. Esto garantiza la seguridad durante el uso.
- c) A fin de asegurar la integridad operativa del dispositivo, no se deben retirar las cubiertas o los tornillos instalados de fábrica.

- d) Al transportar o trasladar el equipo desde su lugar de almacenamiento hasta su lugar de utilización, se observarán los requisitos de seguridad e higiene para la manipulación manual en el país en que se utilice el equipo.
- e) Limpie regularmente el dispositivo para evitar que la suciedad se incruste permanentemente.
- f) Este aparato no es un juguete. La limpieza y el mantenimiento no deben ser llevados a cabo por niños que no estén bajo la supervisión de adultos. Se prohíbe realizar cambios en la construcción del dispositivo para modificar sus parámetros o diseño.
- h) Mantenga el dispositivo alejado de fuentes de fuego o calor.
- i) No permita que el aparato se sobrecargue.
- j) El uso incorrecto del producto, por ejemplo, sentarse en la encimera, puede causar daños al producto y/o lesiones en la persona. Está prohibido sentarse en el escritorio para prevenir lesiones graves.
- l) Está prohibido moverse o acostarse debajo del escritorio mientras se realizan los ajustes. No se sienten ni se pare en el marco del escritorio. Tenga especial cuidado al ajustar.
- l) Verifique regularmente que el mecanismo de ajuste del escritorio funciona de forma correcta y elimine cualquier obstáculo que impida realizar los ajustes.

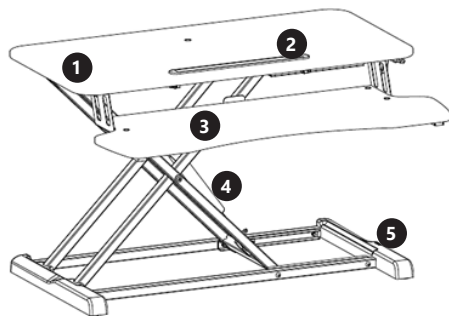
⚠ ¡ATENCIÓN! Aunque en la fabricación de este aparato se ha prestado gran importancia a la seguridad, dispone de ciertos mecanismos de protección extras. A pesar del uso de elementos de seguridad adicionales, existe el riesgo de lesiones durante el funcionamiento, por lo que se recomienda proceder con precaución y sentido común.

3. INSTRUCCIONES DE USO

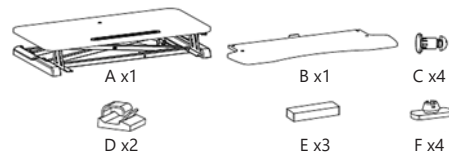
El producto es una extensión que ajusta la altura en la que se encuentra el ordenador. Su objetivo es facilitar el ajuste de la posición del ordenador al cambiar de posición de estar sentado a estar de pie (y viceversa). Al mismo tiempo se conservan los principios de la ergonomía del trabajo.

El usuario es responsable de los daños derivados de un uso inadecuado del aparato.

3.1. DESCRIPCIÓN DEL APARATO



- 1. Superficie de trabajo
- 2. Sitio para el móvil / la tablet
- 3. Superficie para el teclado
- 4. Mecanismo de elevación
- 5. Pie del soporte



- A. Base
- B. Soporte del teclado
- C. Tornillo con cabeza plana y clavija
- D. Clip de cables
- E. Tope
- F. Pie antideslizante

3.2. PREPARACIÓN PARA LA PUESTA EN MARCHA LUGAR DE TRABAJO

La temperatura ambiente no debe sobrepasar los 45 °C y la humedad relativa no debe exceder el 85 %. Mantenga la unidad alejada de superficies calientes. El aparato se debe usar siempre en una superficie plana, estable, limpia, ignífuga y seca, fuera del alcance de los niños y de personas con funciones psíquicas, mentales y sensoriales limitadas.

MONTAJE DE LA MÁQUINA

⚠ ¡ATENCIÓN! El despiece de este producto se encuentra en las últimas páginas de las instrucciones p. 17-18.

⚠ ATTENTION! N'appuyez pas sur le levier qui permet de soulever l'appareil lors de son montage - risque de blessure ! Il est possible d'utiliser le levier uniquement lorsque l'appareil est en position horizontale. Evitez de trop serrer les vis !

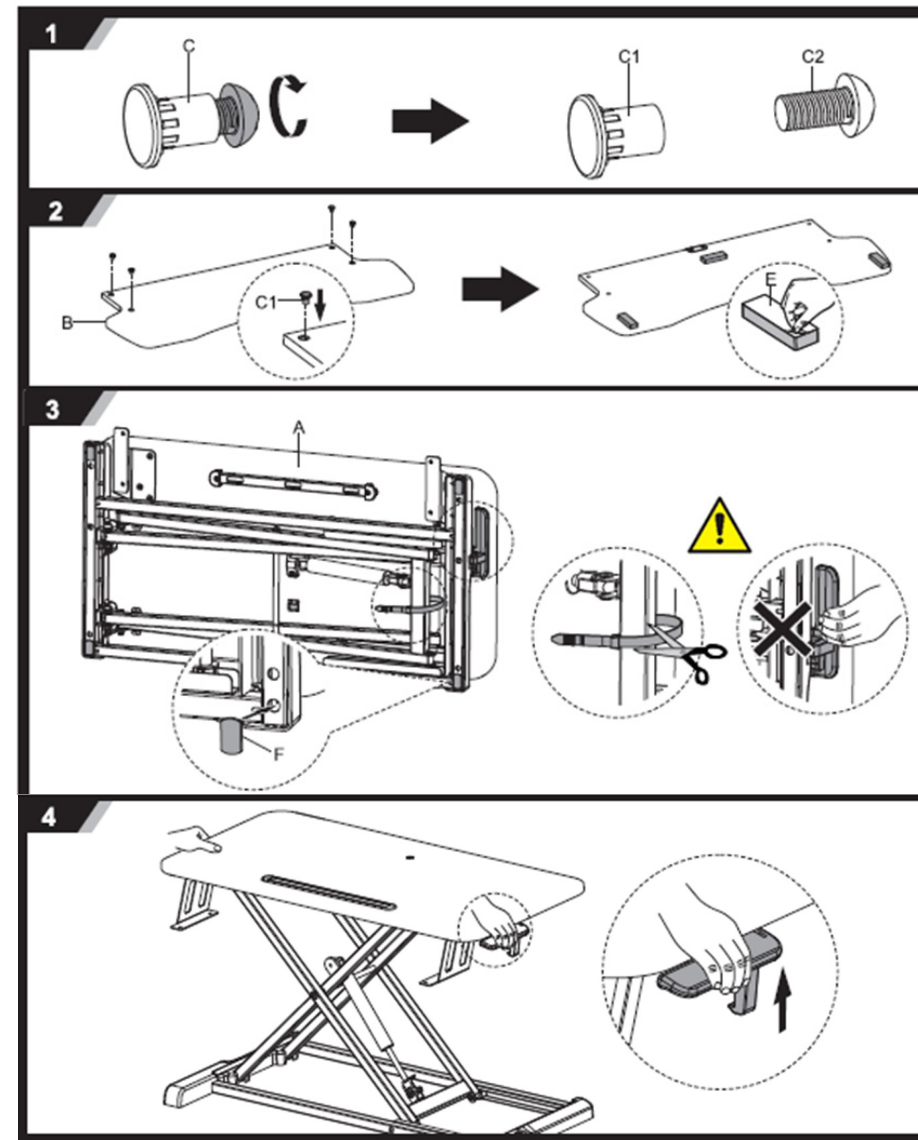
3.3. MANEJO DEL APARATO

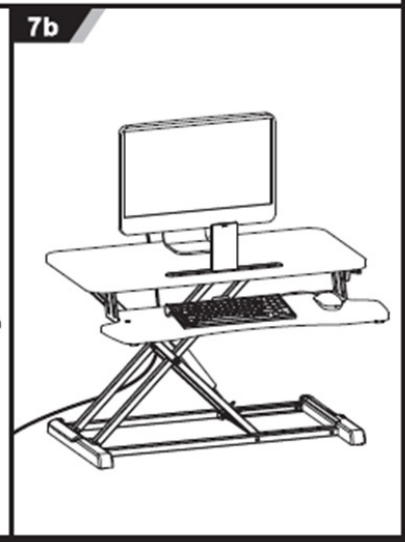
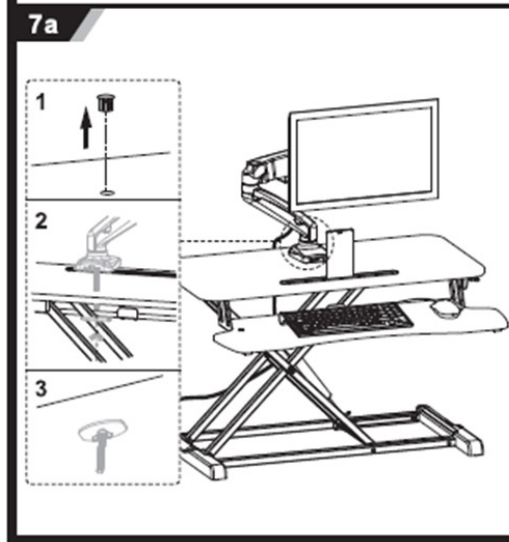
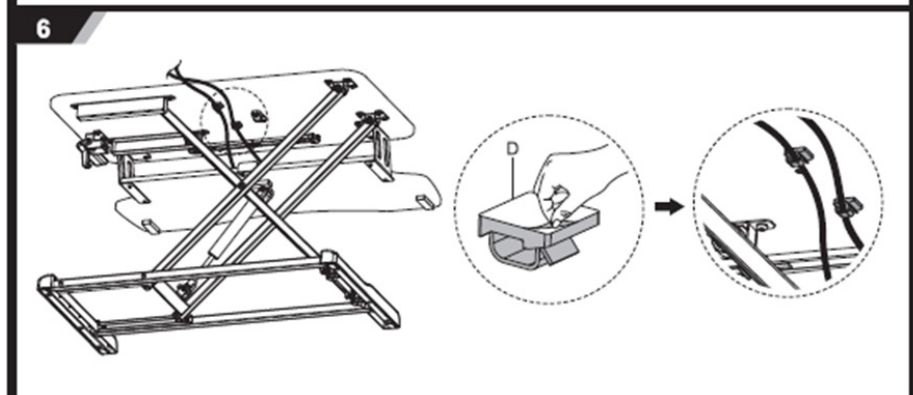
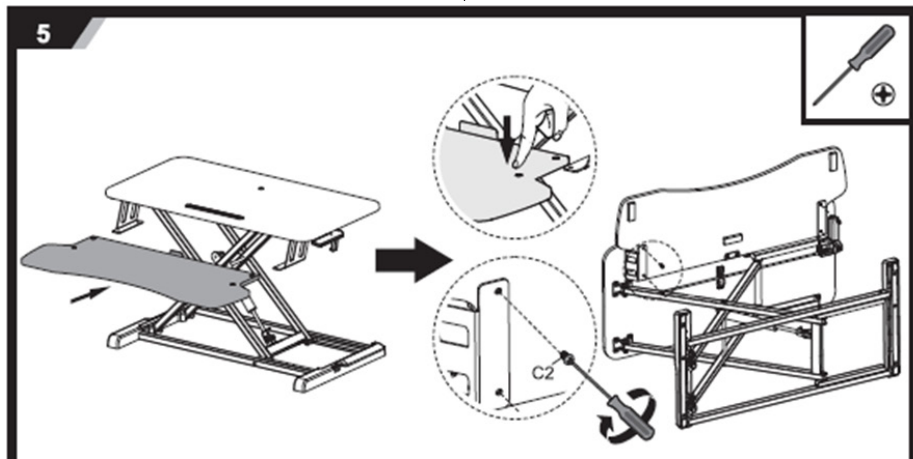
Para subir o bajar la base, agarre las palancas en ambos lados de la base, tire de ellas hacia arriba para liberar el bloqueo. Ajuste la base a la altura deseada y bloquéela soltando las palancas; las pestañas deben entrar en la ranura.

¡ATENCIÓN! Levante y baje la base lentamente. Tenga cuidado con los dedos: ¡riesgo de aplastamiento y/o lesiones!

3.4. LIMPIEZA Y MANTENIMIENTO

- a) Para limpiar la superficie, utilice solo productos que no contengan sustancias corrosivas.
- b) En lo que respecta a la eficiencia técnica y posibles daños, el dispositivo debe ser revisado regularmente.
- c) Para su limpieza utilizar un paño húmedo y suave.
- d) No utilizar para la limpieza objetos de metal puntiagudos y/o afilados (p.ej. cepillos metálicos o espátulas de metal), ya que podrían dañar la superficie del material del que está hecho el aparato.
- e) No limpie el aparato con limpiadores que puedan contener sustancias ácidas. Los aparatos médicos, disolventes, carburantes, aceites y otros químicos podrían dañar el producto.





NAMEPLATE TRANSLATIONS

FROMM&STARCK		expondo.de
1	PRODUCT NAME	SIT-STAND WORKSTATION
2	MODEL	STAR_SSD_03
3	PRODUCTION YEAR	
4	SERIAL NUMBER	
5 Importer: expondo Polska sp. z o.o. sp. k. ul. Nowy Kisielin-Innowacyjna 7, 66-002 Zielona Góra Poland, EU		

	1	2	3	4	5
DE	Produktname	Modell	Produktionsjahr	Ordnungsnummer	Importeur
EN	Product Name	Model	Production year	Serial No.	Importer
PL	Nazwa produktu	Model	Rok produkcji	Numer serii	Importer
CZ	Název výrobku	Model	Rok výroby	Sériové číslo	Dovozce
FR	Nom du produit	Modèle	Année de production	Numéro de série	Importateur
IT	Nome del prodotto	Modello	Anno di produzione	Numero di serie	Importatore
ES	Nombre del producto	Modelo	Año de producción	Número de serie	Importador



UNSER HAUPTZIEL IST DIE ZUFRIEDENHEIT UNSERER KUNDEN!
BEI FRAGEN KONTAKTIEREN SIE UNS BITTE UNTER:

OUR CUSTOMERS' SATISFACTION IS OUR MAIN GOAL!
PLEASE CONTACT US WITH QUESTIONS AT:

NASZYM GŁÓWNYM CELEM JEST SATYSFAKCJA KLIENTÓW
W PRZYPADKU PYTAŃ PROSIMY O KONTAKT Z PRZEDSTAWICIELEM
W DANYM KRAJU:

NAŠÍM HLAVNÍM CÍLEM JE SPOKOJENOST NAŠICH ZÁKAZNÍKŮ! V PŘÍPADĚ
OTÁZEK NÁS PROŠÍM KONTAKTUJTE NA:

NOTRE BUT PREMIER EST VOTRE SATISFACTION!
POUR TOUTE QUESTION, CONTACTEZ NOUS SUR:

NUESTRO OBJETIVO PRINCIPAL ES LA SATISFACCIÓN DE NUESTROS CLIENTES!
SI TIENE PREGUNTAS, POR FAVOR PÓNGANSE EN CONTACTO CON NOSTROS EN:

I NOSTRO PRINCIPALE OBIETTIVO È LA SODDISFAZIONE DEI NOSTRI CLIENTI!
PER EVENTUALI DOMANDE PER FAVORE, CI CONTATTINO SOTTO:

CONTACT

expondo Polska sp. z o.o. sp. k.
ul. Nowy Kisielin-Innowacyjna 7
66-002 Zielona Góra | Poland, EU
e-mail: info@expondo.de

expondo.de