



PP SEAT

STAR_SEAT_09

USER MANUAL

BEDIENUNGSANLEITUNG
INSTRUKCJA OBSŁUGI
NÁVOD K POUŽITÍ
MANUEL D'UTILISATION
ISTRUZIONI PER L'USO
MANUAL DE INSTRUCCIONES

CONTENT | INHALT | TREŚĆ | OBSAH | CONTENU | CONTENUTO | CONTENIDO

DE | ACHTUNG! Detaillierte Gebrauchs- und Sicherheitshinweise finden Sie unter dem unten stehenden Link/ QR-Code.

EN | NOTE! Detailed instructions on the use and safety are available at the link/QR code provided below.

PL | UWAGA! Szczegółowa instrukcja dotycząca użytkowania i względów bezpieczeństwa udostępniona jest pod linkiem/kodem QR zamieszczonym poniżej.

CZ | UPOZORNĚNÍ! Podrobný návod týkající se použití a bezpečnostních podmínek je dostupný na odkazu nebo pod QR kódem níže.

FR | ATTENTION! Les instructions détaillées sur l'utilisation et les consignes de sécurité sont disponibles sous le lien/code QR fourni ci-dessous.

IT | NOTA: Istruzioni dettagliate per l'uso e la sicurezza sono disponibili al seguente link/QR code.

ES | ATENCIÓN: Las instrucciones detalladas sobre el uso y las consideraciones de seguridad están disponibles en el enlace/código QR incluido más abajo.



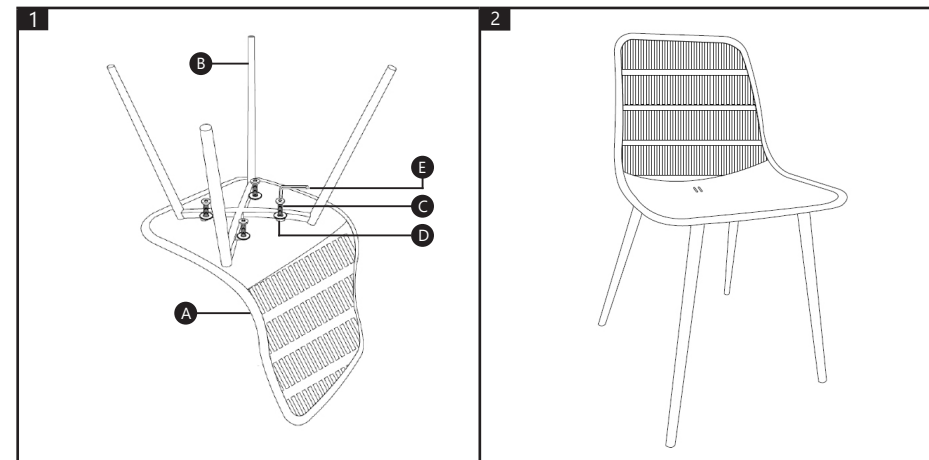
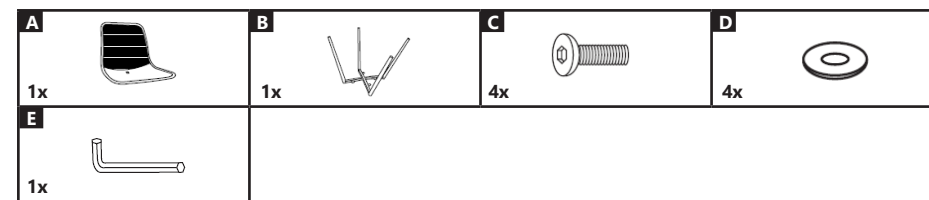
scan it



manuals.expondo.com/10260135

| | |
|----------------------------|---|
| PRODUKTNAME | STUHL AUS PP |
| PRODUCT NAME | PP SEAT |
| NAZWA PRODUKTU | KRZESŁO |
| NÁZEV VÝROBKU | POLYPROPYLENOVÁ ŽIDLE |
| NOM DU PRODUIT | CHAISE EN PP |
| NOME DEL PRODOTTO | SEDIA IN PP |
| NOMBRE DEL PRODUCTO | SILLA DE PP |
| MODELL | |
| PRODUCT MODEL | |
| MODEL PRODUKTU | |
| MODEL VÝROBKU | STAR_SEAT_09 |
| MODÈLE | |
| MODELLO | |
| MODELO | |
| IMPORTEUR | |
| IMPORTER | |
| IMPORTER | |
| DOVOZCE | EXPONDO POLSKA SP. Z O.O. SP. K. |
| IMPORTATEUR | |
| IMPORTATORE | |
| IMPORTADOR | |
| ADRESSE VON IMPORTEUR | |
| IMPORTER ADDRESS | |
| ADRES IMPORTERA | |
| ADRESA DOVOZCE | UL. NOWY KISIELIN-INNOWACYJNA 7, 66-002 ZIELONA GÓRA POLAND, EU |
| ADRESSE DE L'IMPORTATEUR | |
| INDIRIZZO DELL'IMPORTATORE | |
| DIRECCIÓN DEL IMPORTADOR | |

ZUSAMMENBAUEN DES PRODUKTS | ASSEMBLING THE EQUIPMENT | SKŁADANIE SPRZĘTU | SKLÁDÁNÍ ZAŘÍZENÍ
ASSEMBLAGE DU PRODUIT | MONTAGGIO DEL PRODOTTO | MONTAJE DEL PRODUCTO





UNSER HAUPTZIEL IST DIE ZUFRIEDENHEIT UNSERER KUNDEN!
BEI FRAGEN KONTAKTIEREN SIE UNS BITTE UNTER:

OUR CUSTOMERS' SATISFACTION IS OUR MAIN GOAL!
PLEASE CONTACT US WITH QUESTIONS AT:

NASZYM GŁÓWNYM CELEM JEST SATYSFAKCJA KLIENTÓW
W PRZYPADKU PYTAŃ PROSIMY O KONTAKT Z PRZEDSTAWICIELEM
W DANYM KRAJU:

NAŠÍM HLAVNÍM CÍLEM JE SPOKOJENOST NAŠICH ZÁKAZNÍKŮ! V PŘÍPADĚ
OTÁZEK NÁS PROŠÍM KONTAKTUJTE NA:

NOTRE BUT PREMIER EST VOTRE SATISFACTION!
POUR TOUTE QUESTION, CONTACTEZ NOUS SUR:

NUESTRO OBJETIVO PRINCIPAL ES LA SATISFACCIÓN DE NUESTROS CLIENTES!
SI TIENE PREGUNTAS, POR FAVOR PÓNGANSE EN CONTACTO CON NOSTROS EN:

I NOSTRO PRINCIPALE OBIETTIVO È LA SODDISFAZIONE DEI NOSTRI CLIENTI!
PER EVENTUALI DOMANDE PER FAVORE, CI CONTATTINO SOTTO:

CONTACT

expondo Polska sp. z o.o. sp. k.
ul. Nowy Kisielin-Innowacyjna 7
66-002 Zielona Góra | Poland, EU
e-mail: info@expondo.de

[expondo.de](https://www.expondo.de)