



## USER MANUAL

---

BEDIENUNGSANLEITUNG

INSTRUKCJA OBSŁUGI

NÁVOD K POUŽITÍ

MANUEL D'UTILISATION

ISTRUZIONI PER L'USO

MANUAL DE INSTRUCCIONES

HASZNÁLATI ÚTMUTATÓ

BRUGSANVISNING

## GARDEN SHED

PRODUKTNAME PRODUCT NAME NAZWA PRODUKTU NÁZEV VÝROBKU NOM DU PRODUIT NOME DEL PRODOTTO NOMBRE DEL PRODUCTO TERMÉK NEVE PRODUKTNAVN	GARTENSCHUPPEN GARDEN SHED SZOPA OGRODOWA ZAHRADNÍ KŮLNA ABRI DE JARDIN CASETTA DA GIARDINO COBERTIZO DE JARDÍN KERTI FÉSZER HAVESKUR
MODELL PRODUCT MODEL MODEL PRODUKTU MODEL VÝROBKU MODÈLE MODELLO MODELO MODELL MODEL	UNI_MS_02
ABMESSUNGEN [BREITE X TIEFE X HÖHE; CM] DIMENSIONS [WIDTH X DEPTH X HEIGHT; CM] WYMIARY [SZEROKOŚĆ X GŁĘBOKOŚĆ X WYSOKOŚĆ; CM] ROZMĚRY [ŠÍŘKA X HLOUBKA X VÝŠKA; CM] DIMENSIONS [LARGEUR X PROFONDEUR X HAUTEUR; CM] DIMENSIONI [LARGHEZZA X PROFONDITÀ X ALTEZZA; CM] DIMENSIONES [ANCHO X PROFUNDIDAD X ALTURA; CM] MÉRETEK [SZÉLESSÉG/ MÉLYSÉG / MAGASSÁG; CM] DIMENSIONER [BREDDE / DYBDE / HØJDE; CM]	164X86X181
GEWICHT [KG] WEIGHT [KG] CIĘŻAR [KG] HMOTNOST [KG] POIDS [KG] PESO [KG] PESO [KG] SÚLY [KG] VÆGT [KG]	27,3
HERSTELLER/ ANSCHRIFT DES HERSTELLERS MANUFACTURER/ MANUFACTURER ADDRESS PRODUCTENT / ADRES PRODUCENTA VÝROBCE / ADRESA VÝROBCE FABRICANT / ADRESSE DU FABRICANT PRODUTTORE/ INDIRIZZO DEL PRODUTTORE FABRICANTE/ DIRECCIÓN DEL FABRICANTE TERMELŐ / A GYÁRTÓ CÍME PRODUCENT/ PRODUCENTENS ADRESSE	EXPONDO POLSKA SP. Z O.O. SP. K. UL. NOWY KISIELIN-INNOWACYNIA 7, 66-002 ZIELONA GÓRA   POLAND, EU

BEDIENUNGSANLEITUNG

ERLÄUTERUNG DER SYMBOLE



Gebrauchsanweisung beachten.



Um Verletzungen zu vermeiden, werden bei der Montage Arbeitshandschuhe empfohlen.



**HINWEIS!** In der vorliegenden Anleitung sind Beispielbilder vorhanden, die vom tatsächlichen Aussehen des Produkt abweichen können.

VOR DER MONTAGE

Überprüfen Sie vor Beginn der Installation die örtlichen Bauvorschriften für Fundamente, Standorte und andere Anforderungen. Bitte lesen Sie diese Bedienungsanleitung sorgfältig durch.

**WETTERBEOBACHTUNG:** Stellen Sie sicher, dass das Wetter an dem Tag, an dem Sie das Produkt installieren möchten, trocken und ruhig ist. Installieren Sie das Produkt nicht an einem windigen Tag. Seien Sie vorsichtig auf nassem oder schlammigem Untergrund.

**TEAMARBEIT:** Beim Aufbau des Gebäudes sollten nach Möglichkeit zwei oder mehr Personen zusammenarbeiten. Eine Person kann Teile oder Platten positionieren, während die andere mit Befestigungselementen und Werkzeugen umgehen kann.

PFLEGE & WARTUNG

**AUSSENSEITE:** Reinigen und wachsen Sie die Außenseite regelmäßig. Es empfiehlt sich, die verkratzten Stellen sofort nach Auftreten des Schadens zu polieren. Den Bürstenbereich reinigen, auswaschen und gemäß den Empfehlungen des Herstellers ausbessern.

**DACH:** Halten Sie das Dach frei von Laub und Schnee. Zum Entfernen von Schmutz empfiehlt sich die Verwendung eines Besens mit langem Stiel und weichen Borsten. Große Schneemengen auf dem Dach können das Gebäude beschädigen und das Betreten unsicher machen.

**TÜREN:** Reinigen Sie die Führungen immer von Schmutz und anderen Verunreinigungen, die das Gleiten der Tür verhindern. Es empfiehlt sich, die Türführungen jedes Jahr mit Möbelreiniger oder Silikonspray zu schmieren. Meistens wird empfohlen, die Tür geschlossen zu halten, um Windschäden zu vermeiden.

**BEFESTIGUNGSELEMENTE:** Verwenden Sie alle mitgelieferten Unterlegscheiben, um die Schrauben vor Witterungseinflüssen zu schützen und zu verhindern, dass die Schrauben das Metall zerkratzen. Überprüfen Sie das Gebäude regelmäßig auf lose Bolzen, Schrauben, Muttern usw. und ziehen Sie diese bei Bedarf nach.

**FEUCHTIGKEIT:** Eine Kunststoffolie unter der gesamten Bodenfläche und eine gute Belüftung reduzieren die Feuchtigkeitsbildung.

**ZUSÄTZLICHE TIPPS:** Die auf dem Produkt aufgedruckten Teilenummern können mit Wasser und Seife abgewaschen werden. Zur Abdichtung des gesamten Gebäudes kann eine Silikondichtung verwendet werden. Brennbare und ätzende Materialien sollten in verschlossenen Behältern gelagert werden.

USER MANUAL

LEGEND



Read instructions before use.



To avoid injury, work gloves are recommended during assembly.



**PLEASE NOTE!** Drawings in this manual are for illustration purposes only and in some details may differ from the actual product.

BEFORE ASSEMBLY

Before starting installation, check local building codes for foundations, locations, and other requirements. Please read this instruction manual carefully.

**WEATHER OBSERVATION:** Make sure the weather on the day you choose to install the product is dry and calm. Do not install the product on a windy day. Be careful on wet or muddy ground.

**TEAMWORK:** If possible, two or more people should work together to assemble the building. One person can position parts or panels while the other is able to handle fasteners and tools.

CARE & MAINTENANCE

**Exterior:** Periodically clean and wax the exterior. It is recommended to polish the scratched areas immediately after the damage occurs. Clean brush area, wash and touch up according to manufacturer's recommendations.

**ROOF:** Keep the roof free of leaves and snow. It is recommended to use a broom with a long handle and soft bristles to remove dirt. Large amounts of snow on the roof can damage the building and make it unsafe to enter.

**DOORS:** Always clean the guides of dirt and other contaminants that prevent the door from sliding. Every year, it is recommended to lubricate the door guides with furniture cleaner or silicone spray. Most of the time, it is recommended to keep the door closed to prevent wind damage.

**FASTENERS:** Use all washers provided to seal off the weather and prevent the screws from scratching the metal. Regularly check the building for loose bolts, screws, nuts, etc. and tighten them if necessary.

**MOISTURE:** Plastic sheeting under the entire floor surface and good ventilation will reduce moisture build-up.

**ADDITIONAL TIPS:** The printed part numbers on the product can be washed off with soap and water. A silicone gasket can be used to seal the entire building. Combustible and corrosive materials should be stored in sealed containers.

## OBJAŚNIENIE SYMBOLI



Przed użyciem należy zapoznać się z instrukcją.



Aby uniknąć obrażeń, podczas montażu zaleca się używanie rękawic roboczych.



**UWAGA!** Ilustracje w niniejszej instrukcji obsługi mają charakter poglądowy i w niektórych szczegółach mogą różnić się od rzeczywistego wyglądu produktu.

## PRZED MONTAŻEM

Przed rozpoczęciem montażu należy sprawdzić lokalne przepisy budowlane dotyczące fundamentów, lokalizacji i innych wymagań. Należy dokładnie zpoznać się z tą instrukcją obsługi.

**OBSERWACJA POGODY:** Należy upewnić się, że pogoda w dzień wybrany na montaż produktu jest sucha i spokojna. Nie montować produktu w wietrzny dzień. Zachować ostrożność na mokrym lub błotnistym podłożu.

**PRACA ZESPOŁOWA:** Jeśli to możliwe, przy montażu budynku powinny współpracować dwie lub więcej osób. Jedna osoba może ustawiać części lub panele, a druga jest w stanie obsługiwać elementy złączne i narzędzia.

## PIELĘGNACJA I KONSERWACJA

**POWIERZCHNIA ZEWNĘTRZNA:** Należy okresowo czyścić i woskować powierzchnię zewnętrzną. Zaleca się polerowania miejsc zadrapanych od razu po powstaniu uszkodzeń. Oczyszczyć obszar szczotki, umyć i nałożyć farbę zaprawkową zgodnie z zaleceniami producenta.

**DACH:** Utrzymywać dach wolny od liści i śniegu. Do strącania zasnieczyszczeń zaleca się użyć miotły o długim trzonku i miękkim włosiu. Duże ilości śniegu na dachu mogą uszkodzić budynek i sprawić, że wejście do niego będzie niebezpieczne.

**DRZWI:** Zawsze czyścić prowadnice z brudu i innych zanieczyszczeń, które utrudniają przesuwanie drzwi. Co roku zaleca się smarować prowadnice drzwi środkiem do czyszczenia mebli lub sprayem silikonowym. Przez większość czasu zaleca się utrzymywać drzwi zamknięte, aby zapobiec uszkodzeniom spowodowanym przez wiatr.

**ELEMENTY ZŁĄCZNE:** Należy użyć wszystkich dostarczonych podkładek, aby zabezpieczyć przed przenikaniem czynników atmosferycznych i zabezpieczyć metal przed zarysowaniem przez śruby. Regularnie sprawdzać budynek pod kątem luźnych śrub, wkrętów, nakrętek itp. i dokręcić je, jeśli to konieczne.

**WILGOĆ:** Plastikowa folia umieszczona pod całą powierzchnią podłogi oraz dobra wentylacja zmniejszą zbieranie się wilgoci.

**DODATKOWE WSKAZÓWKI:** Wydrukowane numery części na produkcie można zmyć wodą z mydłem. Do uszczelnienia całego budynku można zastosować uszczelkę silikonową. Materiały palne i żrące należy przechowywać w szczelnych pojemnikach.

## VYSVĚTLENÍ SYMBOLŮ



Před použitím výrobku se seznámte s návodem.



Aby nedošlo ke zranění, doporučujeme při montáži pracovní rukavice.



**POZNÁMKA!** Obrázky v tomto návodu jsou pouze ilustrační a v některých detailech se od skutečného vzhledu výrobku mohou lišit.

## PŘED MONTÁŽÍ

Před zahájením instalace zkontrolujte místní stavební předpisy ohledně základů, umístění a dalších požadavků. Přečtěte si prosím pozorně tento návod k použití.

**POZOROVÁNÍ POČASÍ:** Ujistěte se, že počasí v den, kdy se rozhodnete pro instalaci produktu, je suché a klidné. Neinstalujte výrobek za větrného dne. Buďte opatrní na mokré nebo bahnité zemi.

**TÝMOVÁ PRÁCE:** Pokud je to možné, měli by na sestavení budovy spolupracovat dva nebo více lidí. Jedna osoba může polohovat díly nebo panely, zatímco druhá je schopna manipulovat se spojovacími prvky a nástroji.

## PÉČE A ÚDRŽBA

**EXTERIÉR:** Pravidelně čistěte a voskujte exteriér. Poškrábaná místa se doporučuje vyleštit ihned po poškození. Vyčistěte oblast štětce, umyjte a opravte podle doporučení výrobce.

**STŘECHA:** Udržujte střechu bez listů a sněhu. K odstranění nečistot se doporučuje používat smeták s dlouhou rukojetí a měkkými štětini. Velké množství sněhu na střeše může budovu poškodit a vstup do ní není bezpečný.

**DVEŘE:** Vždy očistěte vodítko od nečistot a jiných nečistot, které brání posunutí dveří. Každý rok se doporučuje promazat vodítko dveří čističem nábytku nebo silikonovým sprejem. Většinu času se doporučuje nechat dveře zavřené, aby nedošlo k poškození větrem.

**SPOJOVACÍ PRVKY:** Použijte všechny dodané podložky k utěsnění proti povětrnostním vlivům a zabránění šroubům v poškrábání kovu. Pravidelně kontrolujte, zda v budově nejsou uvolněné šrouby, šrouby, matice atd. a v případě potřeby je dotáhněte.

**VLHKOST:** Plastová fólie pod celým hromaděním vlhkosti a dobré větrání sníží hromaděním vlhkosti.

**DALŠÍ TIPY:** Vytěštná čísla dílů na produktu lze omýt mýdlem a vodou. K utěsnění celé budovy lze použít silikonové těsnění. Hořlavé a korozivní materiály by měly být skladovány v uzavřených nádobách.

## EXPLICATION DES SYMBOLES



Respectez les consignes du manuel.



Pour éviter les blessures, des gants de travail sont recommandés lors de l'assemblage.



**REMARQUE !** Les illustrations contenues dans le présent manuel sont fournies à titre explicatif. Votre appareil peut ne pas être identique.

## AVANT LE MONTAGE

Avant de commencer l'installation, vérifiez les codes du bâtiment locaux pour connaître les fondations, les emplacements et autres exigences. Veuillez lire attentivement ce manuel d'instructions.

**OBSERVATION MÉTÉO :** assurez-vous que le météo le jour où vous choisissez d'installer le produit est sèche et calme. N'installez pas le produit par temps venteux. Soyez prudent sur sol mouillé ou boueux.

**TRAVAIL D'ÉQUIPE :** si possible, deux personnes ou plus doivent travailler ensemble pour assembler le bâtiment. Une personne peut positionner des pièces ou des panneaux tandis que l'autre est capable de manipuler les fixations et les outils.

## ENTRETIEN ET MAINTENANCE

**EXTÉRIEUR :** Nettoyez et cirez périodiquement l'extérieur. Il est recommandé de polir les zones rayées immédiatement après l'apparition des dommages. Nettoyer la zone du pinceau, laver et retoucher selon les recommandations du fabricant.

**TOIT :** Gardez le toit exempt de feuilles et de neige. Il est recommandé d'utiliser un balai à long manche et à poils doux pour enlever la saleté. De grandes quantités de neige sur le toit peuvent endommager le bâtiment et rendre l'accès dangereux.

**PORTES :** Nettoyez toujours les guides de la saleté et autres contaminants qui empêchent la porte de glisser. Chaque année, il est recommandé de lubrifier les guides de porte avec un nettoyeur pour meubles ou un spray silicone. La plupart du temps, il est recommandé de garder la porte fermée pour éviter les dommages causés par le vent.

**FIXATIONS :** utilisez toutes les rondelles fournies pour sceller les intempéries et empêcher les vis de rayer le métal. Vérifiez régulièrement le bâtiment pour déceler les boulons, vis, écrous, etc. desserrés et resserrez-les si nécessaire.

**HUMIDITÉ :** Des bâches en plastique sous toute la surface du sol et une bonne ventilation réduiront l'accumulation d'humidité.

**CONSEILS SUPPLÉMENTAIRES :** Les numéros de pièces imprimés sur le produit peuvent être lavés à l'eau et au savon. Un joint en silicone peut être utilisé pour sceller l'ensemble du bâtiment. Les matériaux combustibles et corrosifs doivent être stockés dans des conteneurs scellés.

## DETTAGLI TECNICI



Leggere attentamente le istruzioni.



Per evitare lesioni, si consigliano guanti da lavoro durante il montaggio.



**AVVERTENZA!** Le immagini contenute in questo manuale sono puramente indicative e potrebbero differire dal prodotto.

## PRIMA DEL MONTAGGIO

Prima di iniziare l'installazione, controllare le normative edilizie locali per fondazioni, posizioni e altri requisiti. Si prega di leggere attentamente questo manuale di istruzioni.

**OSSERVAZIONE METEOROLOGICA:** assicurarsi che il tempo nel giorno in cui si sceglie di installare il prodotto sia asciutto e calmo. Non installare il prodotto in una giornata ventosa. Fare attenzione su terreno bagnato o fangoso.

**LAVORO DI SQUADRA:** se possibile, due o più persone dovrebbero lavorare insieme per assemblare l'edificio. Una persona può posizionare parti o pannelli mentre l'altra è in grado di maneggiare elementi di fissaggio e strumenti.

## CURA E MANUTENZIONE

**ESTERNO:** pulire periodicamente e incerare l'esterno. Si consiglia di lucidare le aree graffiate immediatamente dopo che si è verificato il danno. Pulire l'area della spazzola, lavare e ritoccare secondo le raccomandazioni del produttore.

**TETTO:** mantenere il tetto libero da foglie e neve. Si consiglia di utilizzare una scopa con manico lungo e setole morbide per rimuovere lo sporco. Grandi quantità di neve sul tetto possono danneggiare l'edificio e rendere pericoloso l'ingresso.

**PORTE:** pulire sempre le guide dallo sporco e da altri contaminanti che impediscono lo scorrimento della porta. Ogni anno si consiglia di lubrificare le guide delle porte con un detergente per mobili o uno spray al silicone. Nella maggior parte dei casi si consiglia di tenere la porta chiusa per evitare danni causati dal vento.

**ELEMENTI DI FISSAGGIO:** utilizzare tutte le rondelle fornite per sigillare le intemperie ed evitare che le viti graffino il metallo. Controllare regolarmente l'edificio per individuare eventuali bulloni, viti, dadi, ecc. allentati e, se necessario, serrarli.

**UMIDITÀ:** i teli di plastica sotto l'intera superficie del pavimento e una buona ventilazione ridurranno l'accumulo di umidità.

**ULTERIORI SUGGERIMENTI:** I codici articolo stampati sul prodotto possono essere lavati via con acqua e sapone. È possibile utilizzare una guarnizione siliconica per sigillare l'intero edificio. I materiali combustibili e corrosivi devono essere conservati in contenitori sigillati.

## DATOS TÉCNICOS



Respetar las instrucciones de uso.



Para evitar lesiones, se recomienda usar guantes de trabajo durante el montaje.



**¡ADVERTENCIA!** En este manual se incluyen fotos ilustrativas que podrían no coincidir exactamente con la apariencia real del dispositivo.

## ANTES DEL MONTAJE

Antes de comenzar la instalación, consulte los códigos de construcción locales para conocer los cimientos, las ubicaciones y otros requisitos. Lea atentamente este manual de instrucciones.

**OBSERVACIÓN DEL CLIMA:** Asegúrese de que el clima el día que elija instalar el producto sea seco y tranquilo. No instale el producto en un día ventoso. Tenga cuidado en terrenos mojados o fangosos.

**TRABAJO EN EQUIPO:** Si es posible, dos o más personas deben trabajar juntas para armar el edificio. Una persona puede colocar piezas o paneles mientras que la otra puede manipular sujetadores y herramientas.

## CUIDADO Y MANTENIMIENTO

**EXTERIOR:** Limpiar y encerar periódicamente el exterior. Se recomienda pulir las zonas rayadas inmediatamente después de que se produzca el daño. Limpie el área del cepillo, lave y retoque según las recomendaciones del fabricante.

**TECHO:** Mantenga el techo libre de hojas y nieve. Se recomienda utilizar una escoba con mango largo y cerdas suaves para eliminar la suciedad. Grandes cantidades de nieve en el techo pueden dañar el edificio y hacer que sea inseguro entrar.

**PUERTAS:** Limpie siempre las guías de suciedad y otros contaminantes que impidan que la puerta se deslice. Cada año se recomienda lubricar las guías de las puertas con limpiador de muebles o spray de silicona. La mayor parte del tiempo, se recomienda mantener la puerta cerrada para evitar daños por el viento.

**SUJETADORES:** Utilice todas las arandelas proporcionadas para sellar la intemperie y evitar que los tornillos rayen el metal. Revise periódicamente el edificio en busca de pernos, tornillos, tuercas, etc. flojos y apriételos si es necesario.

**HUMEDAD:** Las láminas de plástico debajo de toda la superficie del piso y una buena ventilación reducirán la acumulación de humedad.

## CONSEJOS ADICIONALES

Los números de pieza impresos en el producto se pueden lavar con agua y jabón.

Se puede utilizar una junta de silicona para sellar todo el edificio.

Los materiales combustibles y corrosivos deben almacenarse en contenedores sellados.

## SZIMBÓLUMMAGYARÁZAT



Használat előtt olvassa el a használati útmutatót.



A sérülések elkerülése érdekében az összeszerelés során munkakesztyű viselése javasolt.



**VIGYÁZAT!** A használati utasítás illusztrációi szemléltető jellegűek és bizonyos részletekben eltérhetnek a tényleges terméktől.

## ÖSSZESZERELÉS ELŐTT

A telepítés megkezdése előtt ellenőrizze a helyi építési szabályzatot az alapokra, a helyekre és az egyéb követelményekre vonatkozóan. Kérjük, figyelmesen olvassa el ezt a használati útmutatót.

**IDŐJÁRÁS MEGFIGYELÉSE:** Győződjön meg arról, hogy a termék beszerelésének napján az időjárás száraz és nyugodt. Ne telepítse a terméket szeles napon. Vizes vagy sáros talajon legyen óvatos.

**CSAPATMUNKA:** Ha lehetséges, két vagy több ember dolgozzon együtt az épület összeállításán. Az egyik személy elhelyezheti az alkatrészeket vagy paneleket, míg a másik képes kezelni a rögzítőelemeket és a szerszámokat.

## GONDOZÁS ÉS KARBANTARTÁS

**KÜLSŐ:** Rendszeresen tisztítsa meg és viaszolja a külsejét. Javasoljuk, hogy a karcolt területeket a sérülés után azonnal fényesítse. Tisztítsa meg a kefe területét, mossa le és javítsa ki a gyártó ajánlása szerint.

**TETŐ:** Tartsa a tetőt levél- és hómentesen. A szennyeződés eltávolításához hosszú nyelű és puha sörtéjű seprű használata javasolt. A tetőn lévő nagy mennyiségű hó tönkretelheti az épületet, és nem biztonságos a belépés.

**AJTÓK:** Mindig tisztítsa meg a vezetőket a szennyeződéstől és egyéb szennyeződésektől, amelyek megakadályozzák az ajtó elcsúszását. Minden évben ajánlatos az ajtóvezetőket bútortisztítóval vagy szilikon spray-vel bekenni. Legtöbbször ajánlatos az ajtót zárva tartani a szél által okozott károk elkerülése érdekében.

**RÖGZÍTŐELEMEK:** Használjon minden mellékelt alátétet az időjárás elleni védelem érdekében, és megakadályozza, hogy a csavarok megkarcolják a fémet. Rendszeresen ellenőrizze az épületet, hogy nincsenek-e meglazulva a csavarok, csavarok, anyák stb., és szűkség esetén húzza meg őket.

**NEDVESSÉG:** A teljes padlófelület alatti műanyag fólia és a jó szellőzés csökkenti a nedvesség felhalmozódását.

**TOVÁBBI TIPPEK:** A termékre nyomtatott cikkszámok szappannal és vízzel lemoshatók. Szilikon tömítéssel az egész épület tömíthető. Az éghető és korrozív anyagokat lezárt tartályokban kell tárolni.

## SYMBOLBESKRIVELSE



Læs denne brugsanvisning før du tager produktet i brug.



For at undgå skader anbefales arbejdshandsker under montering.



**OBS!** Illustrationerne i denne betjeningsvejledning er kun til reference og kan i nogle detaljer afvige fra det faktiske produkt.

## FØR MONTERING

Før installationen påbegyndes, skal du kontrollere lokale byggeregler for fundamenter, placeringer og andre krav. Læs venligst denne brugsanvisning omhyggeligt.

**VEJROBSEVATION:** Sørg for, at vejret den dag, du vælger at installere produktet, er tørt og roligt. Installer ikke produktet på en blæsende dag. Vær forsigtig på vådt eller mudret underlag.

**TEAMWORK:** Hvis det er muligt, bør to eller flere personer arbejde sammen om at samle bygningen. En person kan placere dele eller paneler, mens den anden er i stand til at håndtere fastgørelseselementer og værktøj.

## PLEJE &amp; VEDLIGEHOLDELSE

**UDVENDIGT:** Rengør og voks udvendigt jævnligt. Det anbefales at polere de ridsede områder umiddelbart efter skaden er opstået. Rengør børstestområdet, vask og ret godt efter i henhold til producentens anbefalinger.

**TAG:** Hold taget fri for løv og sne. Det anbefales at bruge en kost med langt skaft og bløde børster til at fjerne snavs. Store mængder sne på taget kan beskadige bygningen og gøre det usikkert at komme ind.






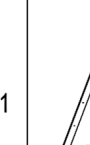
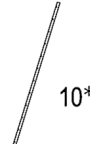

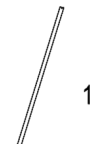








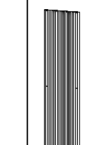

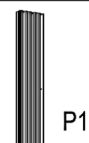
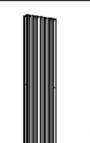
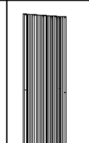
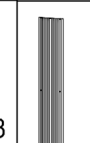
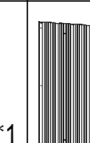
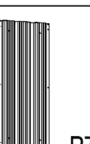
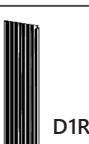

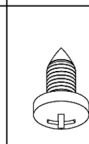
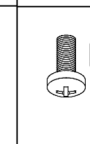
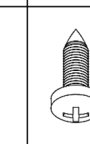


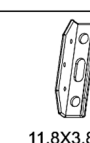
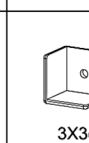

**DØRE:** Rengør altid føringerne for snavs og andre urenheder, der forhindrer døren i at glide. Hvert år anbefales det at smøre dørstyrene med møbelrens eller silikonespray. Det meste af tiden anbefales det at holde døren lukket for at forhindre vindskader.

**FASTGØRELSESANORDNINGER:** Brug alle medfølgende skiver til at forsegle vejret og forhindre, at skruerne ridser metallet. Tjek jævnligt bygningen for løse bolte, skruer, møtrikker osv. og spænd dem om nødvendigt.

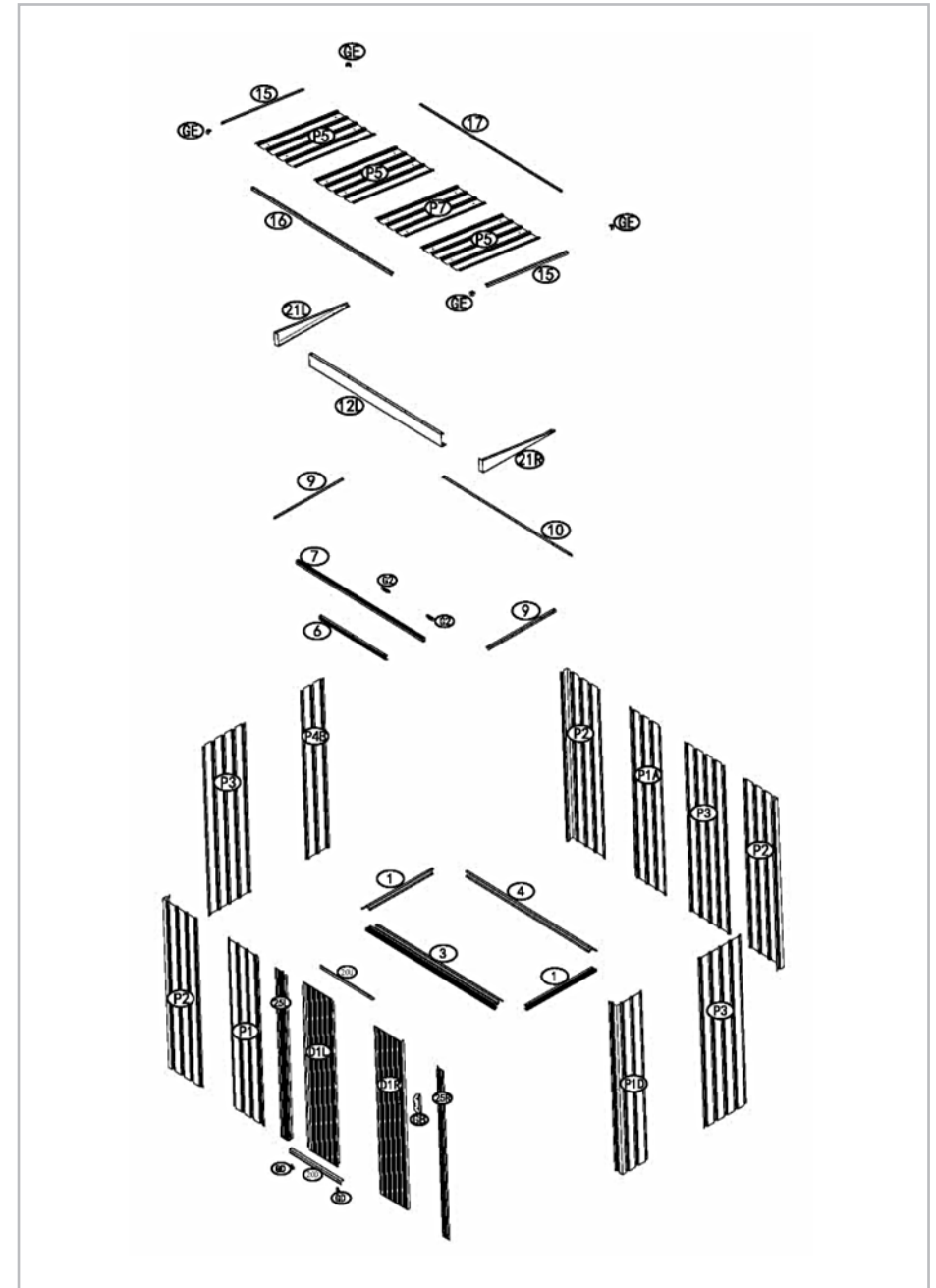
**FUGT:** Plastfolie under hele gulvfladen og god ventilation vil mindske fugttopbygningen.

**YDERLIGERE TIPS:** De trykte varenumre på produktet kan vaskes af med sæbe og vand. En silikonepakning kan bruges til at forsegle hele bygningen. Brændbare og ætsende materialer skal opbevares i lukkede beholdere.

LISTE DER TEILE | PARTS LIST | LISTA CZĘŚCI | SEZNAM DÍLŮ | LISTE DES PIÉCES | ELENCO DELLE PARTI  
 LISTA DE PIEZAS | ALKATRÉSZEK LISTÁJA | LISTE OVER DELE

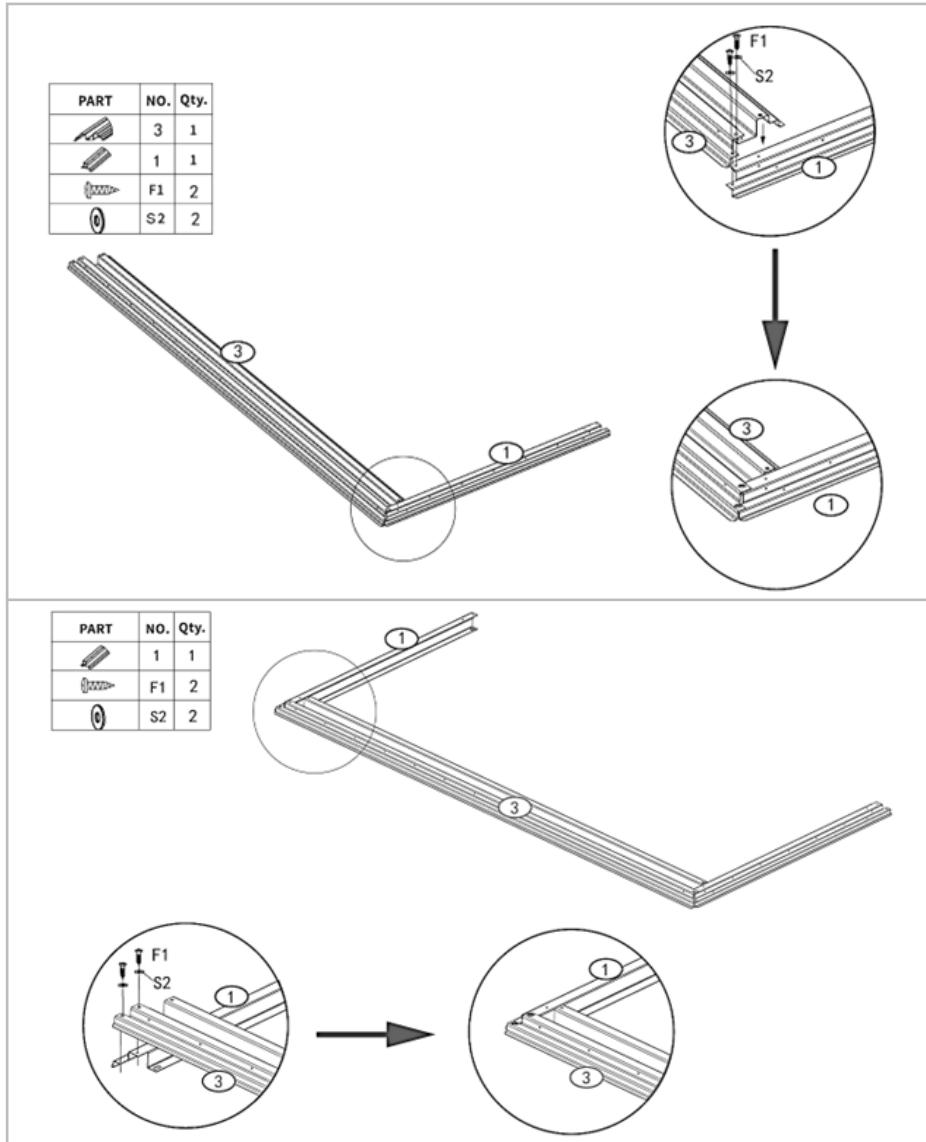
 1*2 75*6cm	 3*1 150*13cm	 4*1 150*6cm	 6*1 77*3.5cm	 7*1 147*3cm	 9*2 72.5*2cm
 10*1 147*2cm	 12L*1 152*12*4.7cm	 15*2 87*2cm	 16*1 162*2cm	 17*1 162*2cm	 27*1 62.5*2cm
 20*2 59cm 3.2cm 2.7cm	 21R*1 12cm 4cm 77.5cm	 21L*1 12cm 4cm 77.5cm	 25R*1 2.5cm 10cm 165cm	 25L*1 2.5cm 10cm 165cm	 P1*1 165*37cm
 P1A*1 165*37cm	 P1D*1 165*28cm	 P2*3 165*38.5*7cm	 P3*3 165*46cm	 P4B*1 165*24cm	 P5*3 87*46cm
 P7*1 87*37cm	 D1R*1 D1L*1 164*318cm	 S2*150	 F1*142	 F2*20	 F3*4
 S1*122 0.7X1CM	 G2*2 9X2CM	 GB*1 11.8X3.8cm	 GC*4 3X3cm	 GD*2 3.6X1.8cm	

INSTALLATION | ASSEMBLY | MONTÁŽ | INSTALACE | INSTALLATION | INSTALLAZIONE | INSTALACIÓN  
 TELEPÍTÉS | INSTALLATION

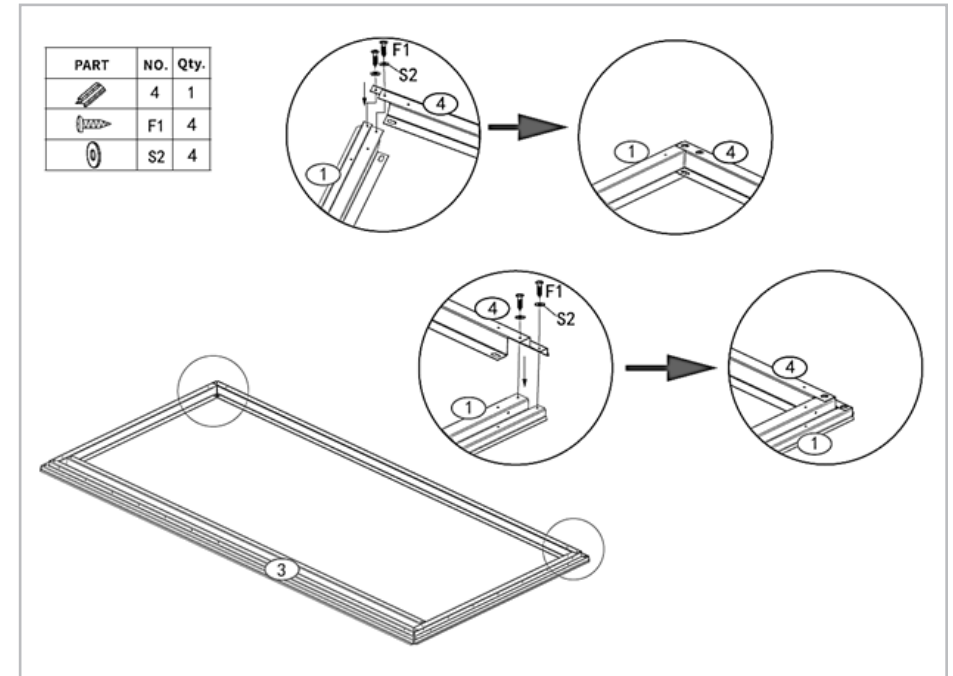


DE	EN	PL	CZ	FR	IT	ES	HU	DA
Teile	Parts	Części	Díly	Les pièces	Parti	Partes	Alkatrészek	Dele
Nummer	No.	Numer	Číslo	Nombre	Numero	Número	Szám	Nummer
Menge	Qty.	Ilość	Množství	Quantité	Quantità	Cantidad	Mennyiség	Antal

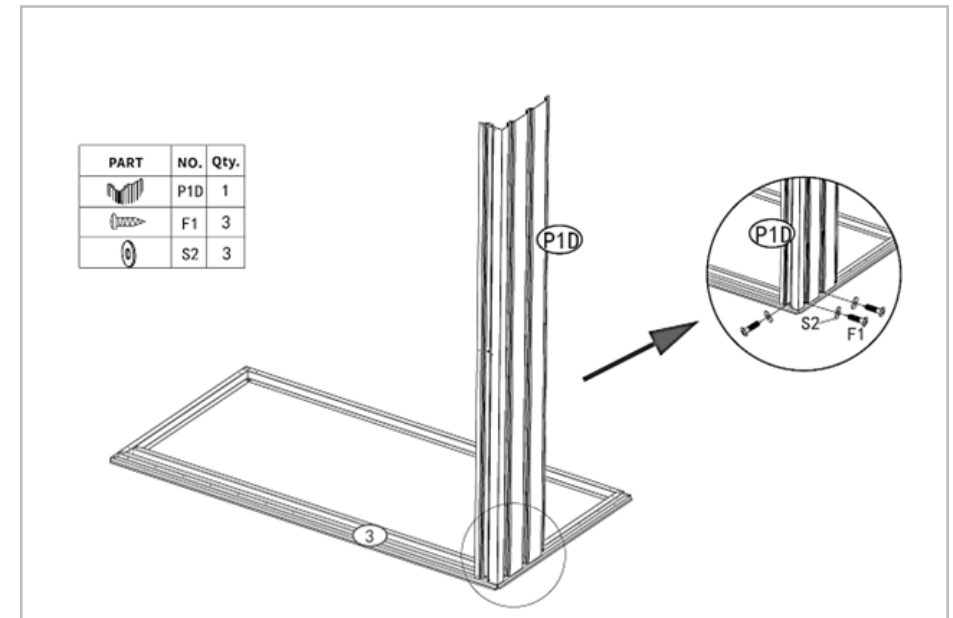
BASIS ZUSAMMENBAUEN | BASE ASSEMBLE | MONTAŻ PODSTAWY | SESTAVENÍ ZÁKLADNY  
 ASSEMBLAGE DE LA BASE | ASSEMBLARE LA BASE | MONTAJE DE BASE | ALAP ÖSSZESZERELÉS | BASE SAMLES




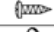

LNIPRODO

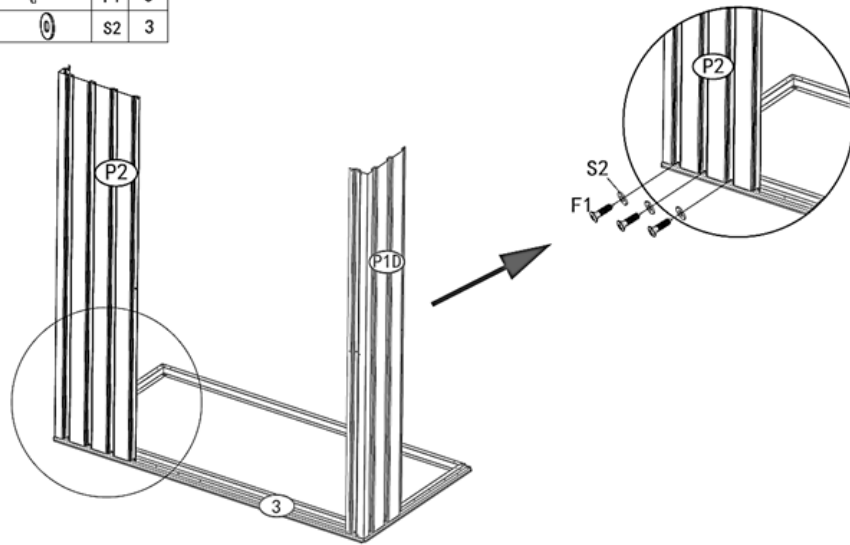





WANDMONTAGE | WALL ASSEMBLE | MONTAŻ ŚCIANY | MONTÁŽ STĚNY | ASSEMBLAGE DU MUR  
 MONTAGGIO A PARETE | MONTAJE EN PARED | FAL ÖSSZESZERELÉS | VÆGSAMLES

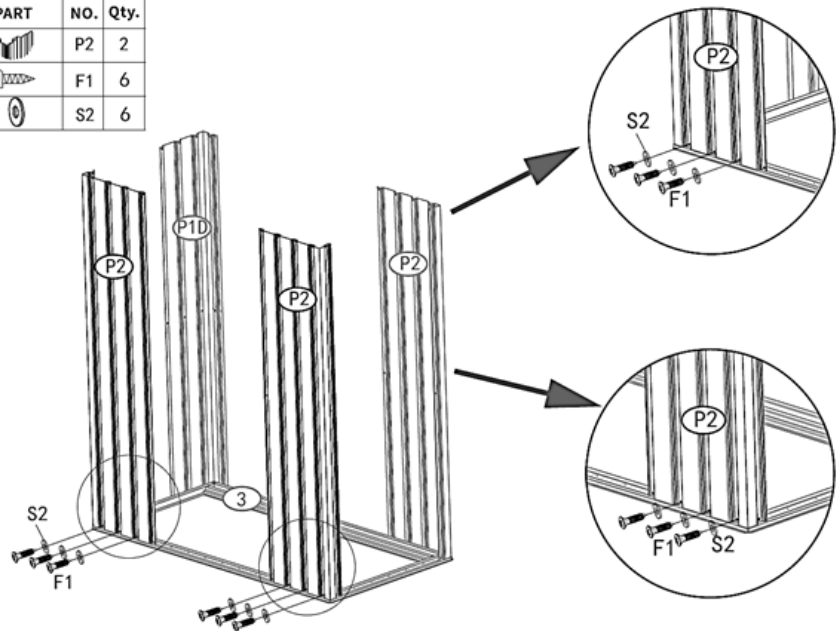




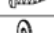
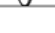
LNIPRODO

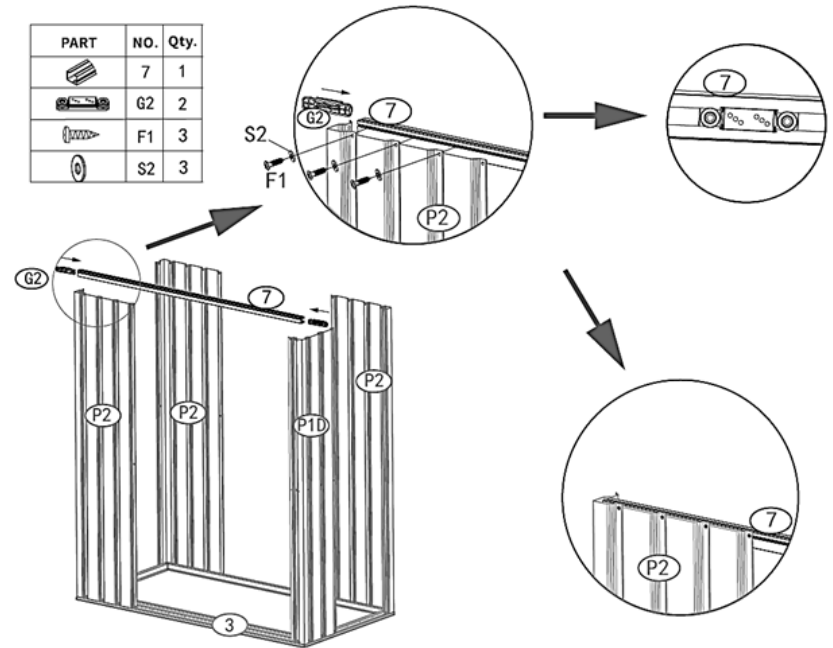
PART	NO.	Qty.
	P2	1
	F1	3
	S2	3



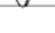


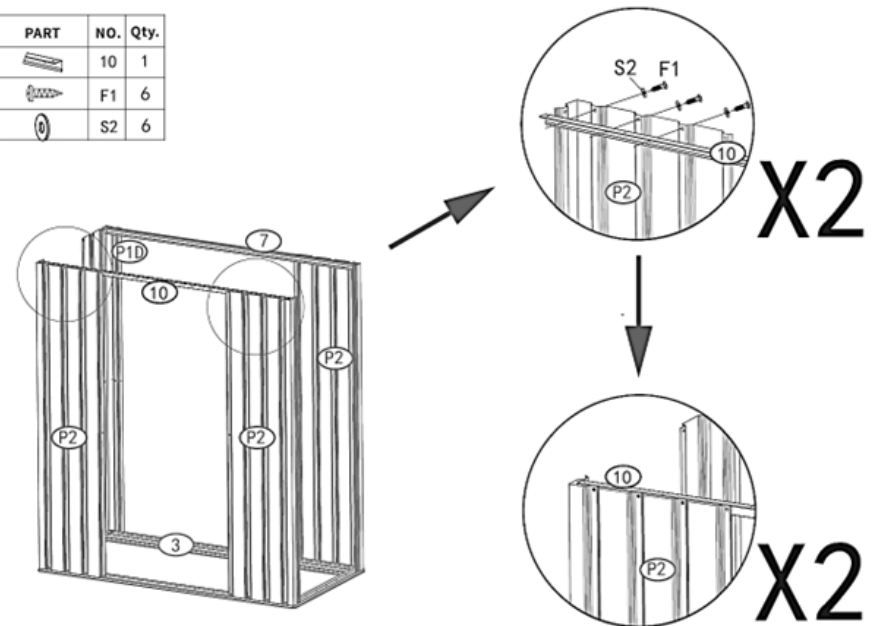
PART	NO.	Qty.
	P2	2
	F1	6
	S2	6


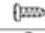



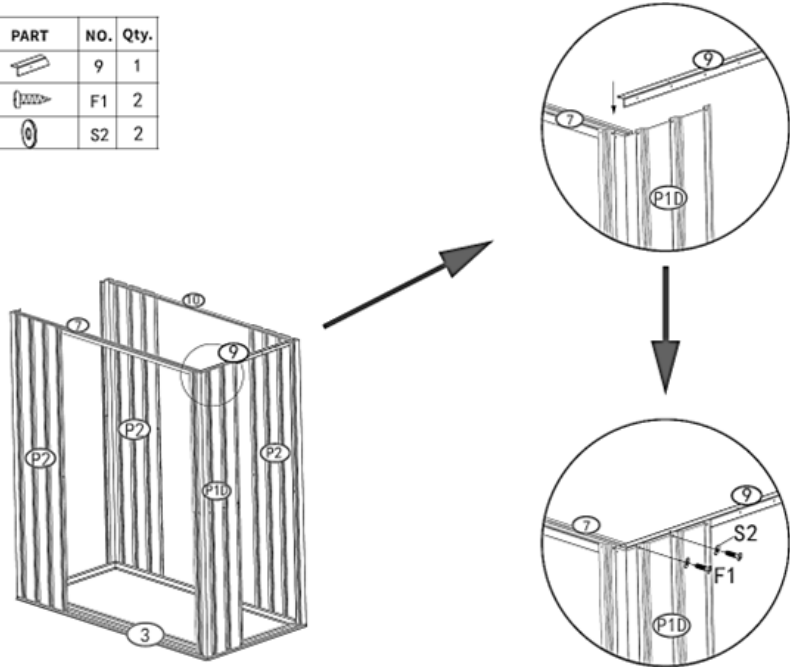
PART	NO.	Qty.
	7	1
	G2	2
	F1	3
	S2	3



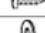
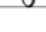


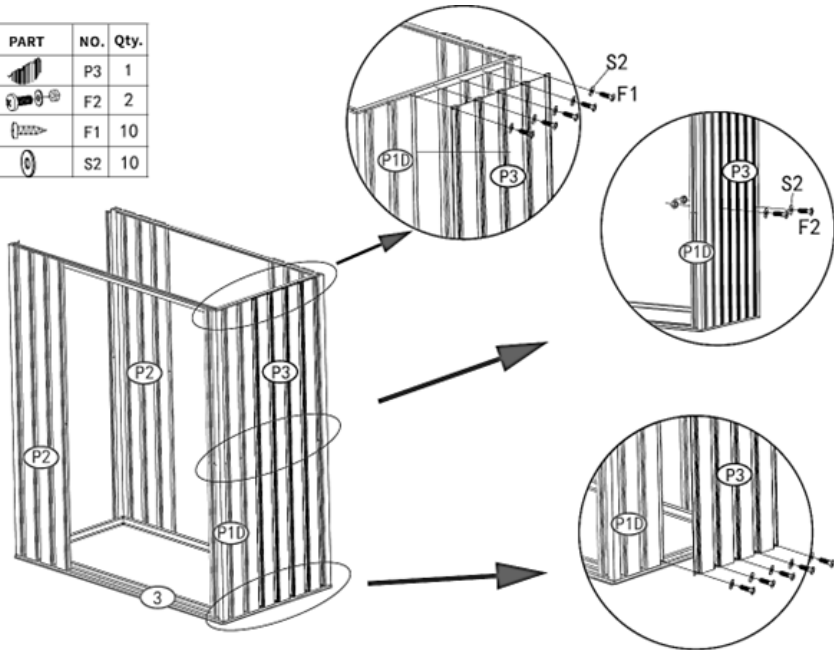
PART	NO.	Qty.
	10	1
	F1	6
	S2	6








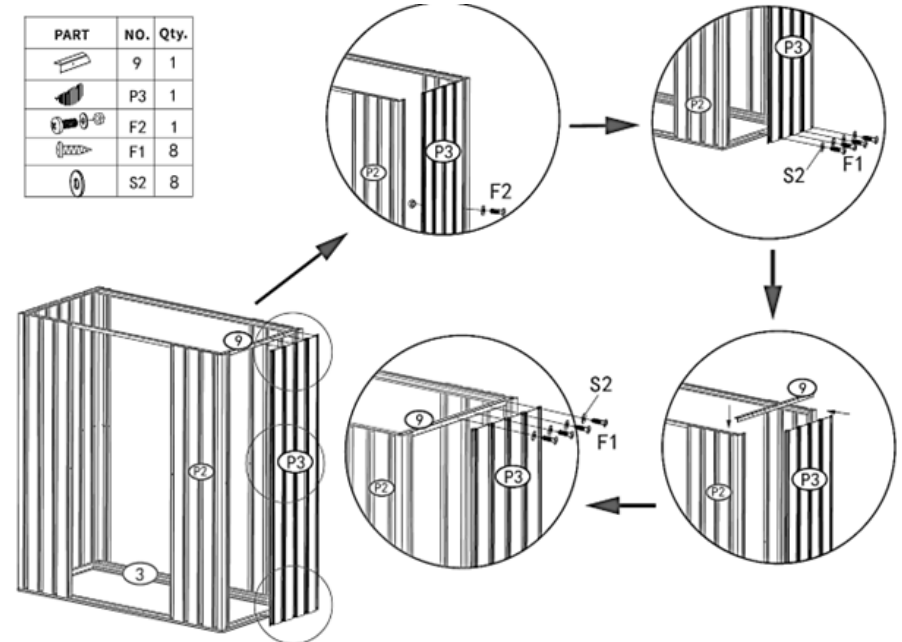
PART	NO.	Qty.
	9	1
	F1	2
	S2	2


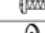
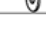


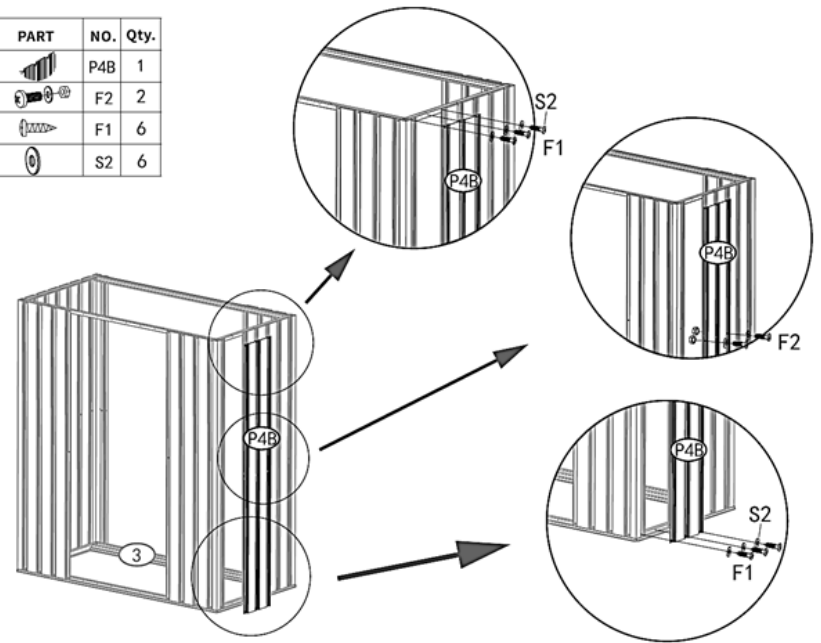
PART	NO.	Qty.
	P3	1
	F2	2
	F1	10
	S2	10

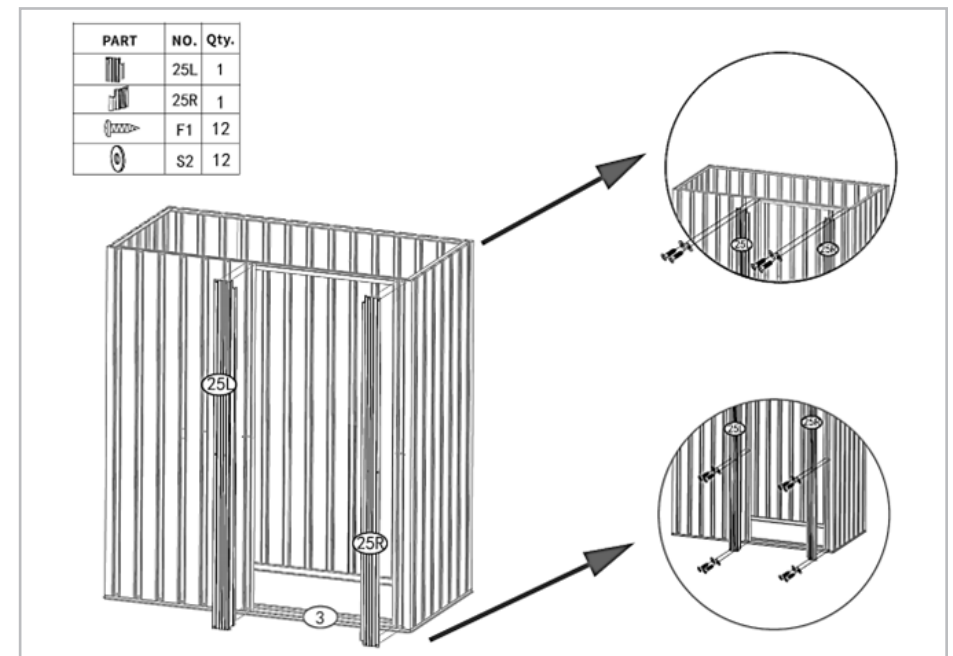
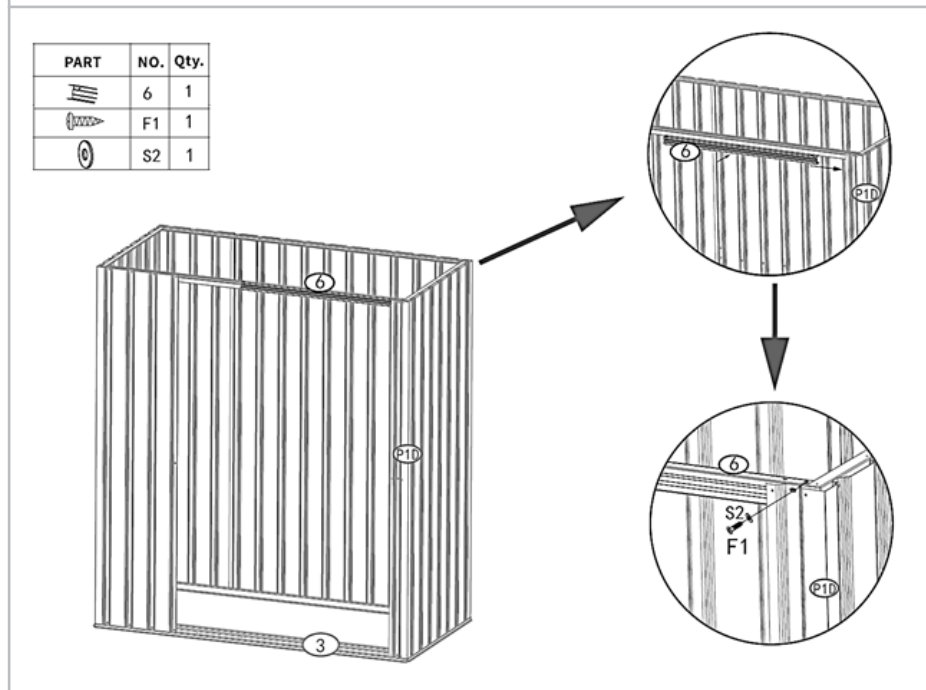
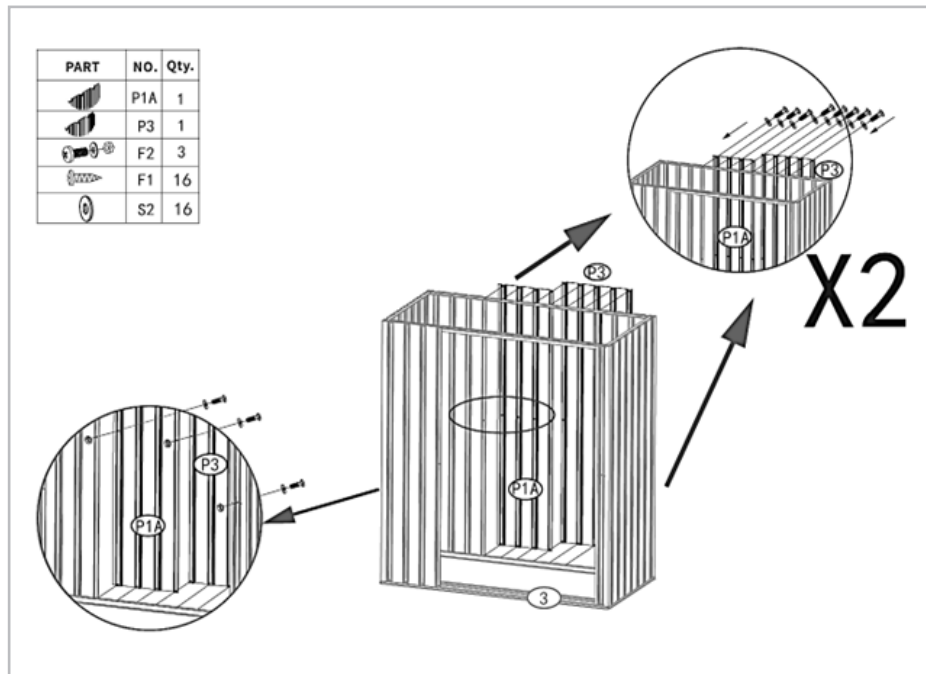


PART	NO.	Qty.
	9	1
	P3	1
	F2	1
	F1	8
	S2	8

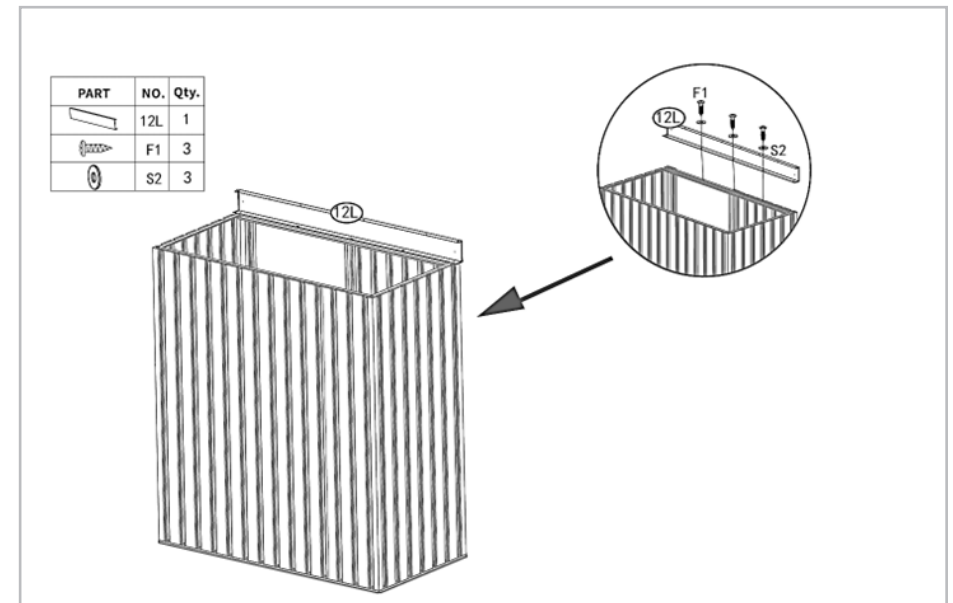


PART	NO.	Qty.
	P4B	1
	F2	2
	F1	6
	S2	6

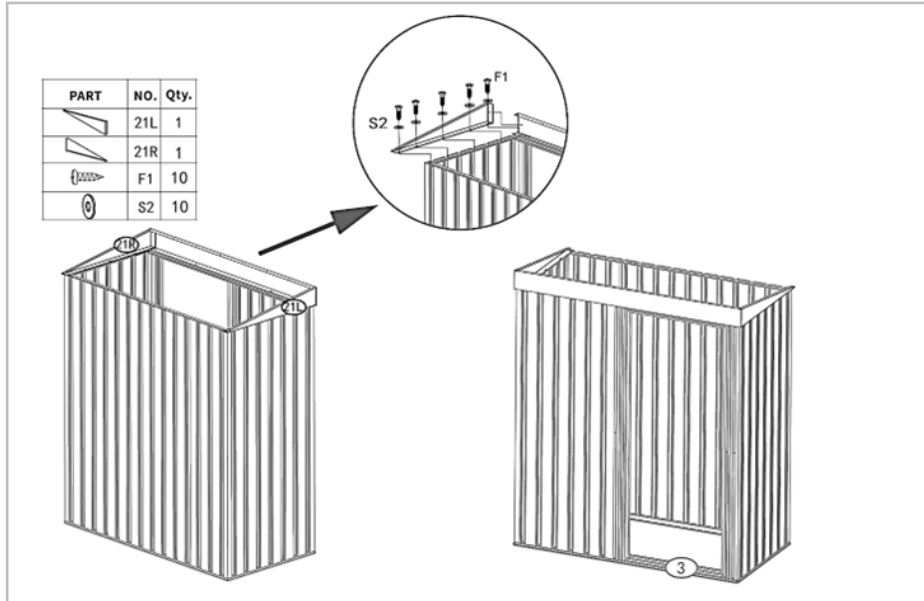




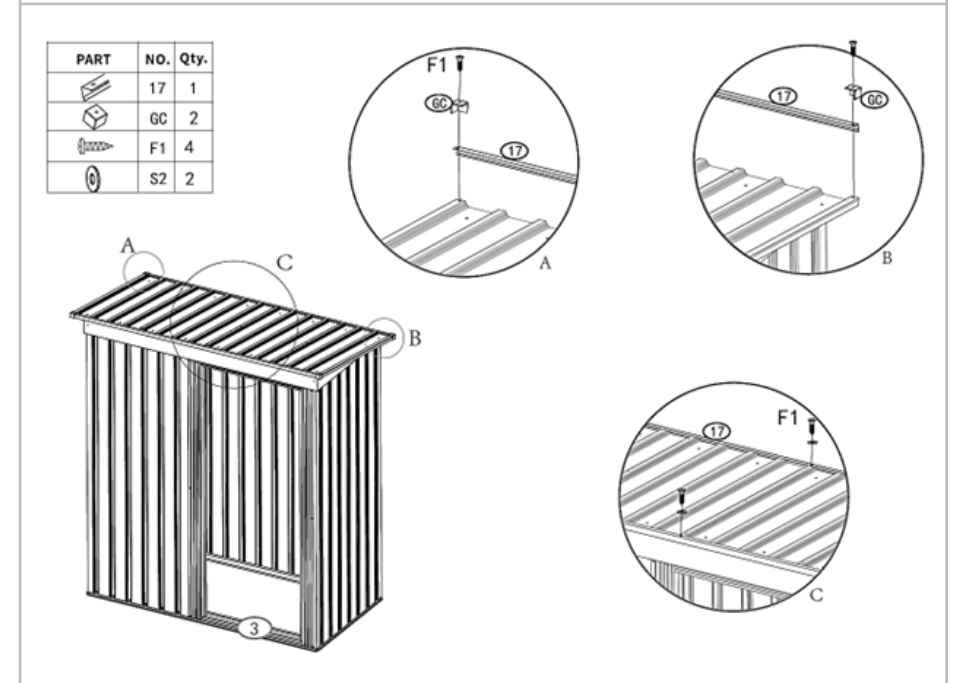
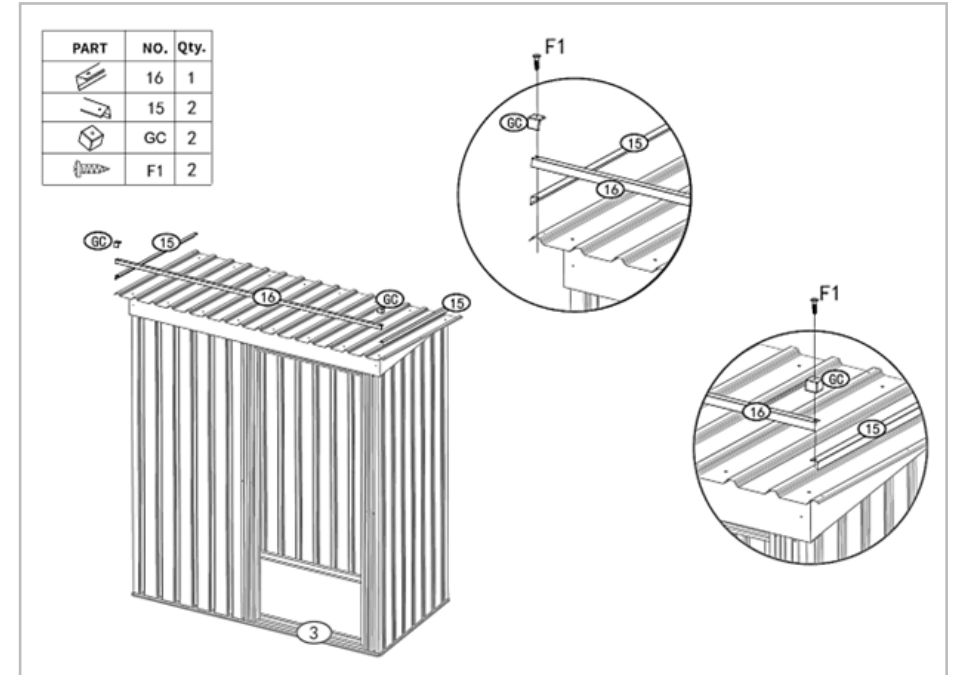
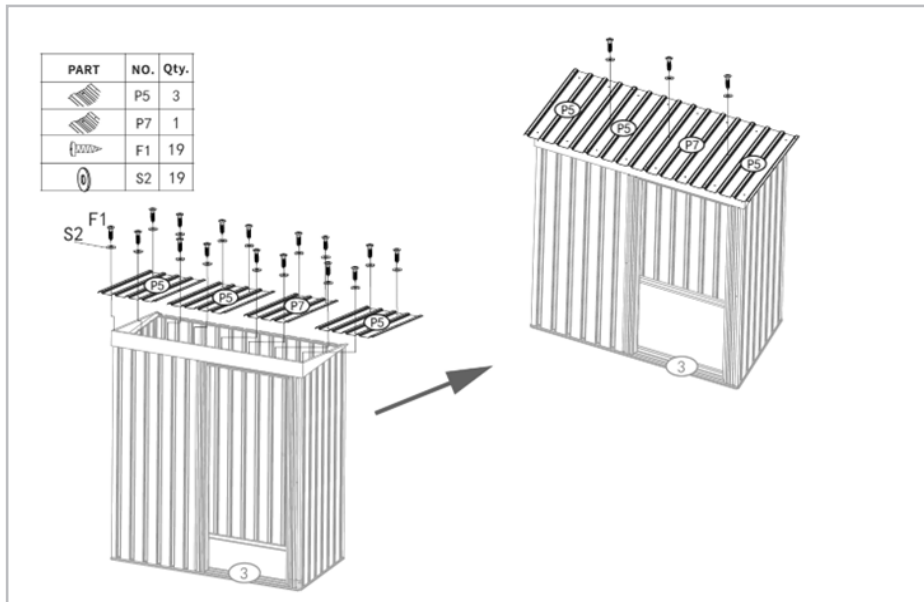
RECHTECKIGE PLATTE ZUSAMMENBAUEN | RECTANGULAR PLATE ASSEMBLE | MONTAŻ PŁYTY PROSTOKĄTNEJ  
SESTAVENÍ OBDĚLNÍKOVÉ DESKY | ASSEMBLAGE DE PLAQUE RECTANGULAIRE | MONTAGGIO PIASTRA  
RETTANGOLARE | MONTAGGIO PIASTRA RETTANGOLARE | MONTAGGIO PIASTRA RETTANGOLARE  
REKTANGULÆR PLADE SAMLES

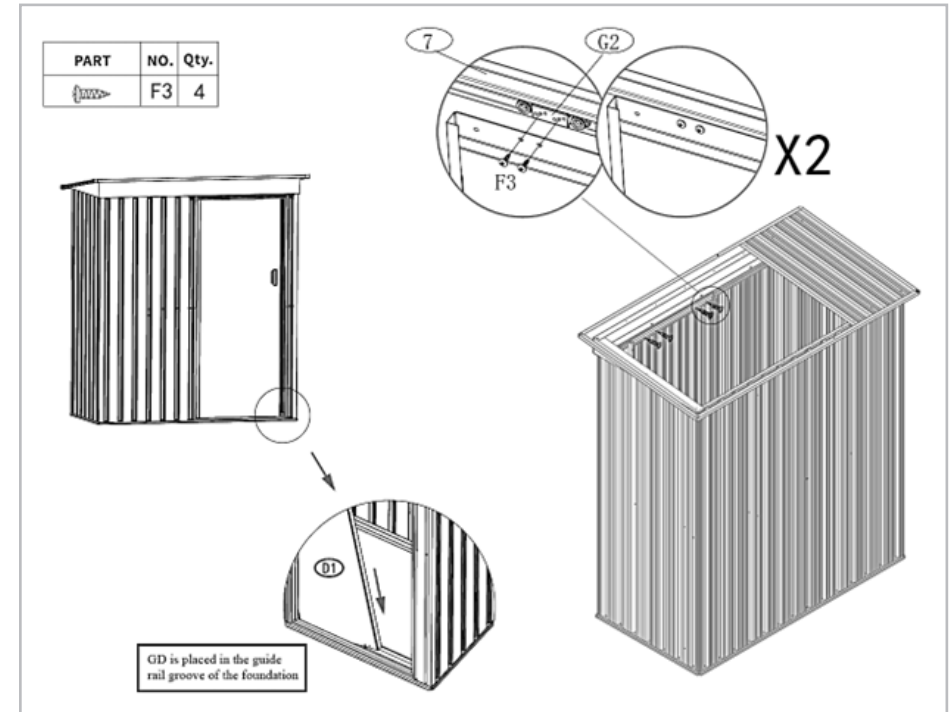
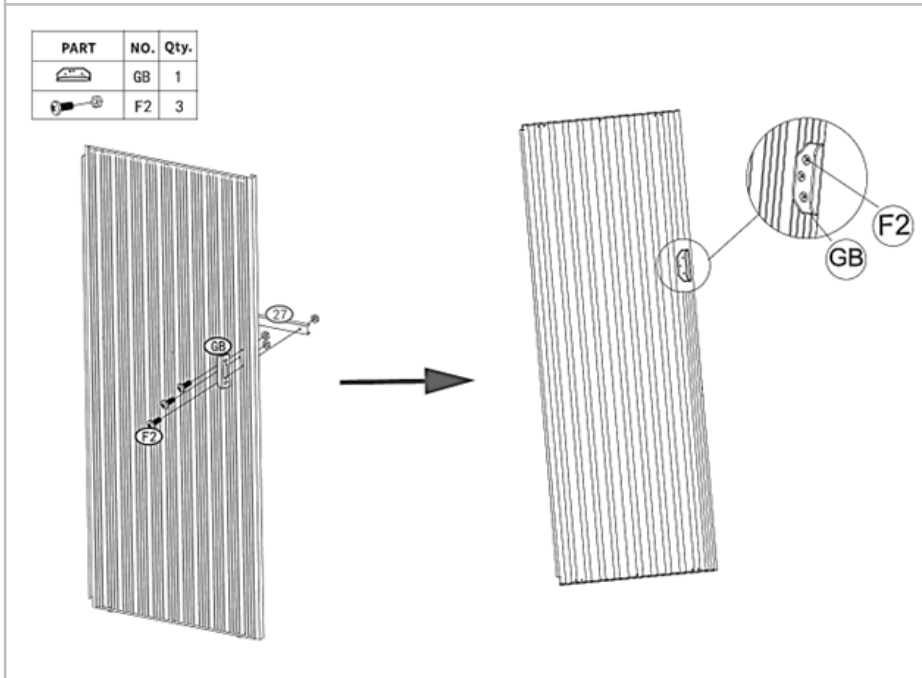
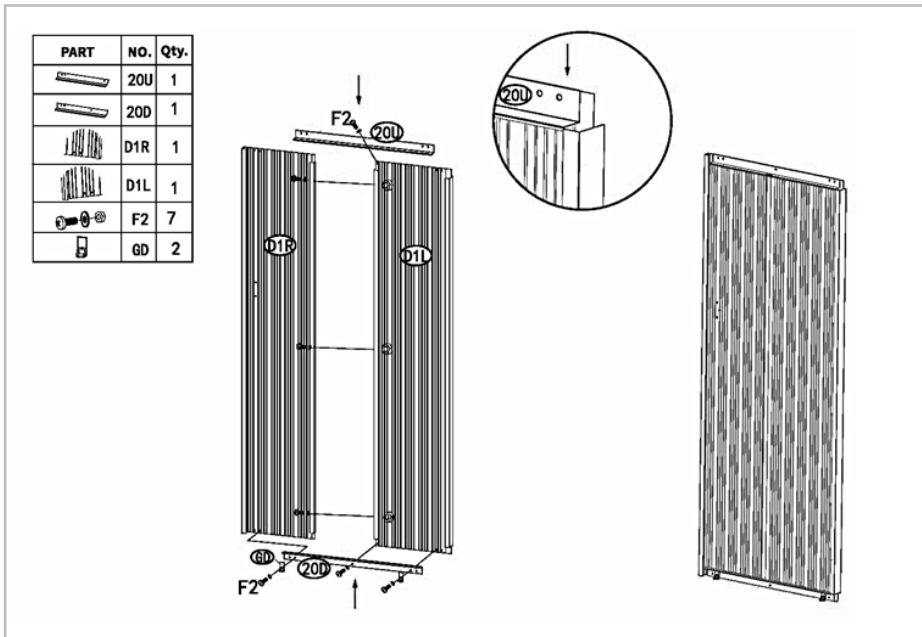


DREIECKSPLATTE ZUSAMMENBAUEN | TRIANGLE PLATE ASSEMBLE | MONTAŽ PĚTY TRÓJKATNEJ  
SESTAVENÍ TROJÚHELNÍKOVÉ DESKY | ASSEMBLAGE DE LA PLAQUE TRIANGULAIRE | ASSEMBLAGGIO  
DELLA PIASTRA TRIANGOLARE | MONTAJE DE PLACA TRIANGULAR | HÁROMSZÖG LEMEZ ÖSSZEÁLLÍTÁSA  
TREKANTPLADE SAMLES



DACH MONTIEREN | ROOF ASSEMBLE | MONTAŽ DACHU | S MONTÁŽ STŘECHY | ASSEMBLAGE DU TOIT  
MONTAGGIO DEL TETTO | MONTAJE DEL TECHO | TETŐ ÖSSZESZERELÉS | TAG SAMLES





EN „GD“ wird in die Führungsschienennut des Fundaments eingelegt.

EN “GD” is placed in the guide rail groove of the foundation.

PL „GD“ należy umieścić się w rowku prowadnicy fundamentu.

CZ „GD“ je umístěn v drážce vodící lišty základu.

FR « GD » est placé dans la rainure du rail de guidage de la fondation.


IT “GD” è posizionato nella scanalatura della guida della fondazione.

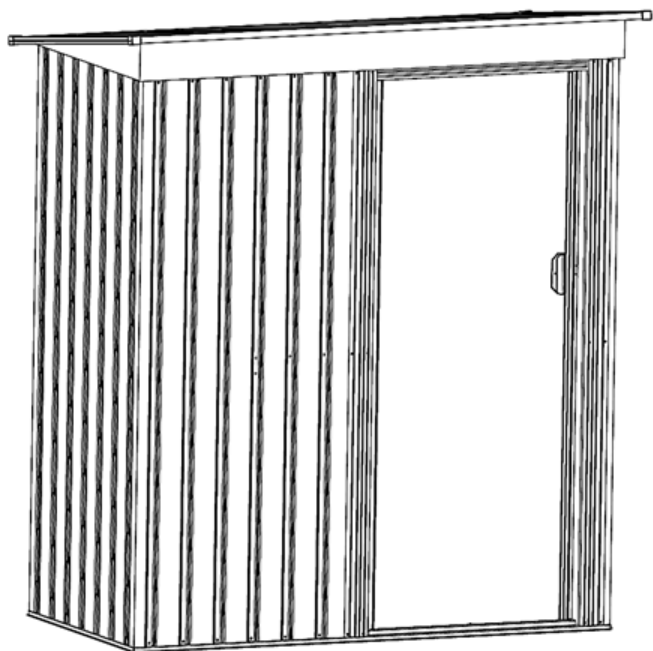
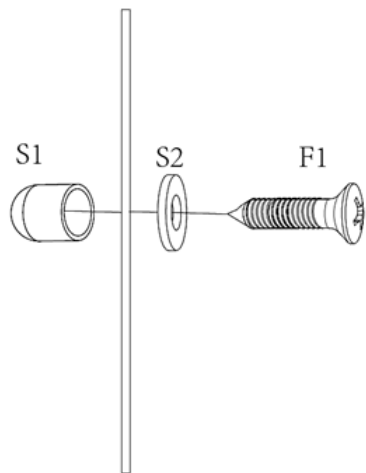
ES “GD” se coloca en la ranura del riel guía de la base.

HU A „GD” az alapozás vezetősin hornyába kerül.

DA “GD” placeres i fundamentets styreskinnerille.

NOTES/NOTIZEN

PART	NO.	Qty.
	S1	122



**Our customers' satisfaction is our main goal!**

**Please contact us with questions AT:**

Unser Hauptziel ist die Zufriedenheit unserer Kunden!  
bei fragen kontaktieren Sie uns bitte unter:

Naszym głównym celem jest satysfakcja klientów  
W przypadku pytań prosimy o kontakt z przedstawicielem w danym kraju:

Naším hlavním cílem je spokojenost našich zákazníků!  
V případě otázek nás prosím kontaktujte na:

Notre but premier est votre satisfaction!  
pour toute question, contactez nous sur:

Nuestro objetivo principal es la satisfacción de nuestros clientes!  
si tiene preguntas, por favor pónganse en contacto con nosotros en:

I nostro principale obiettivo è la soddisfazione dei nostri clienti!  
per eventuali domande per favore, ci contattino sotto:

Fő célunk, hogy az ügyfeleink elégedettek legyenek, kérdés esetén,  
kérjük vegye fel az adott ország képviselőjével kapcsolatot:

Vores hovedmål er kundetilfredshed, hvis du har spørgsmål, bedes du kontakte  
repræsentanten i dit land:

## CONTACT

expondo Polska sp. z o.o. sp. k.

ul. Nowy Kisielin-Innowacyjna 7  
66-002 Zielona Góra | Poland, EU

e-mail: [info@expondo.com](mailto:info@expondo.com)

