



## USER MANUAL

---

BEDIENUNGSANLEITUNG

INSTRUKCJA OBSŁUGI

NÁVOD K POUŽITÍ

MANUEL D'UTILISATION

ISTRUZIONI PER L'USO

MANUAL DE INSTRUCCIONES

# GARDEN UMBRELLA

NAZWA PRODUKTU PRODUKTNAME PRODUCT NAME NOM DU PRODUIT NOME DEL PRODOTTO NOMBRE DEL PRODUCTO NÁZEV VÝROBKU	PARASOL OGRODOWY SONNENSCHIRM GARDEN UMBRELLA PARASOL OMBRELLONE SOMBRILLA DE JARDÍN SLUNEČNÍK
MODEL PRODUKTU MODELL PRODUCT MODEL MODÈLE MODELLO MODELO MODEL VÝROBKU	UNI_UMBRELLA_SQ250CR_N   UNI_UMBRELLA_SQ250TA_N   UNI_UMBRELLA_SQ250GR_N UNI_UMBRELLA_SQ250RE_N   UNI_UMBRELLA_SQ250BO_N   UNI_UMBRELLA_SQ250OR_N UNI_UMBRELLA_SQ250DG_N   UNI_UMBRELLA_SQ250BR_N   UNI_UMBRELLA_SQ250BL_N UNI_UMBRELLA_R300CR_N   UNI_UMBRELLA_R300TA_N   UNI_UMBRELLA_R300GR_N UNI_UMBRELLA_R300RE_N   UNI_UMBRELLA_R300CRL_N   UNI_UMBRELLA_R300TAL_N UNI_UMBRELLA_R300GRL_N   UNI_UMBRELLA_R300REL_N   UNI_UMBRELLA_R300BO_N UNI_UMBRELLA_R300OR_N   UNI_UMBRELLA_R300DG_N   UNI_UMBRELLA_R300BR_N UNI_UMBRELLA_R300BL_N   UNI_UMBRELLA_2R300CR_N   UNI_UMBRELLA_2R300TA_N UNI_UMBRELLA_2R300GR_N   UNI_UMBRELLA_2R300RE   UNI_UMBRELLA_2R300BO UNI_UMBRELLA_2R300OR_N   UNI_UMBRELLA_2R300DG_N   UNI_UMBRELLA_2R300BR UNI_UMBRELLA_2R300BL_N   UNI_UMBRELLA_2SQ250CR_N   UNI_UMBRELLA_2SQ250TA_N UNI_UMBRELLA_2SQ250GR_N   UNI_UMBRELLA_2SQ250RE   UNI_UMBRELLA_2SQ250BO_N UNI_UMBRELLA_2SQ250OR   UNI_UMBRELLA_2SQ250DG_N   UNI_UMBRELLA_2SQ250BR_N UNI_UMBRELLA_2SQ250BL_N   UNI_UMBRELLA_SQ2030CR_N   UNI_UMBRELLA_SQ2030TA_N UNI_UMBRELLA_SQ2030GR_N   UNI_UMBRELLA_SQ2030RE_N   UNI_UMBRELLA_SQ2030BO_N UNI_UMBRELLA_SQ2030OR_N   UNI_UMBRELLA_SQ2030DG_N   UNI_UMBRELLA_SQ2030BR_N UNI_UMBRELLA_SQ2030BL_N   UNI_UMBRELLA_TR300CR_N   UNI_UMBRELLA_TR300TA_N UNI_UMBRELLA_TR300GR_N   UNI_UMBRELLA_TR300RE_N   UNI_UMBRELLA_TR300CRL_N UNI_UMBRELLA_TR300TAL_N   UNI_UMBRELLA_TR300GRL_N   UNI_UMBRELLA_TR300REL_N UNI_UMBRELLA_TR300BO_N   UNI_UMBRELLA_TR300OR_N   UNI_UMBRELLA_TR300DG_N UNI_UMBRELLA_TR300BR_N   UNI_UMBRELLA_TR300BL_N   UNI_UMBRELLA_TSQ2030CR_N UNI_UMBRELLA_TSQ2030TA_N   UNI_UMBRELLA_TSQ2030GR_N   UNI_UMBRELLA_TSQ2030RE_N UNI_UMBRELLA_TSQ2030BO_N   UNI_UMBRELLA_TSQ2030OR_N   UNI_UMBRELLA_TSQ2030DG_N UNI_UMBRELLA_TSQ2030BR_N   UNI_UMBRELLA_TSQ2030BL_N   UNI_UMBRELLA_R270CR_N UNI_UMBRELLA_R270TA_N   UNI_UMBRELLA_R270GR_N   UNI_UMBRELLA_R270RE_N UNI_UMBRELLA_R270BO_N   UNI_UMBRELLA_R270OR_N   UNI_UMBRELLA_R270DG_N UNI_UMBRELLA_R270BR_N   UNI_UMBRELLA_R270BL_N   UNI_UMBRELLA_MR270CR_N UNI_UMBRELLA_MR270TA_N   UNI_UMBRELLA_MR270GR_N   UNI_UMBRELLA_MR270RE_N UNI_HALFUMBRELLA_R300CR_N   UNI_HALFUMBRELLA_R300TA_N   UNI_HALFUMBRELLA_R300GR_N UNI_HALFUMBRELLA_R300RE_N
IMPORTER IMPORTEUR IMPORTER IMPORTATEUR IMPORTATORE IMPORTADOR DOVOZCE	EXPONDO POLSKA SP. Z O.O. SP. K.
ADRES IMPORTERA ADRESSE VON IMPORTEUR IMPORTER ADDRESS ADRESSE DE L'IMPORTATEUR INDIRIZZO DELL'IMPORTATORE DIRECCIÓN DEL IM- PORTADOR ADRESA DOVOZCE	UL. NOWY KISIELIN – INNOWACYJNA 7, 66-002 ZIELONA GÓRA   POLAND, EU

**DE**

Modelle: UNI\_UMBRELLA\_R300CRL\_N, UNI\_UMBRELLA\_R300TAL\_N, UNI\_UMBRELLA\_R300GRL\_N, UNI\_UMBRELLA\_R300REL\_N, UNI\_UMBRELLA\_TR300CRL\_N, UNI\_UMBRELLA\_TR300TAL\_N, UNI\_UMBRELLA\_TR300GRL\_N, UNI\_UMBRELLA\_TR300REL\_N verfügen über eine LED-Beleuchtung. Am Ende der Schirmrippe befindet sich der Taster On/Off zum Einschalten der Beleuchtung (1,2 W/2 Akkus NI-MH 1.2V 1600mAh austauschbar).

- ACHTUNG!** Lesen Sie alle Sicherheitshinweise und alle Anweisungen durch.
- Das Gerät ist nur für den Gebrauch im Außenbereich vorgesehen.
  - Der Schirm soll bei windigem Wetter nicht benutzt und aufgemacht werden (wenn der Wind auf der Beaufort-Skala 3 erreicht).

- Der Regenschirm sollte auch geschlossen sein, wenn der Wind den Regenschirm unabhängig von der Kraft des Windes anheben oder schwanken lässt.
- Der Schirm soll nicht als Spielzeug verwendet werden.
- Der Schirm soll nicht in der Nähe einer offenen Flamme verwendet werden.
- Es ist nicht erlaubt den Schirm zu besteigen.
- Die Kinder, die in der Nähe des Regenschirms spielen, sollen beaufsichtigt werden.
- Der Schirm sollte möglichst nahe am Einsatzort aufgebaut werden.
- Um ein Umkippen des Schirmes zu vermeiden, ist es ratsam, ihn zu sichern, indem man auf den Sockel z.B. eine Betonplatte auflegt.

**EN**

Models: UNI\_UMBRELLA\_R300CRL\_N, UNI\_UMBRELLA\_R300TAL\_N, UNI\_UMBRELLA\_R300GRL\_N, UNI\_UMBRELLA\_R300REL\_N, UNI\_UMBRELLA\_TR300CRL\_N, UNI\_UMBRELLA\_TR300TAL\_N, UNI\_UMBRELLA\_TR300GRL\_N, UNI\_UMBRELLA\_TR300REL\_N have LED lighting. There is an On/Off switch at the end of the umbrella rib. It is used for switching on the light (1.2 W/2 removable batteries: Ni-MH 1.2V, 1600mAh).

- ATTENTION!** Read all safety warnings and all instructions.
- The device is intended for use only outside.
  - Do not assemble and use the umbrella in windy weather (when the wind reaches 3 on the Beaufort scale). The umbrella should also be closed if the wind blowing causes the umbrella to lift or sway, regardless of the force of the wind blowing.
  - Do not use the umbrella as a toy.
  - Do not use the umbrella near fire source.
  - Do not climb the umbrella.
  - Supervise children playing near the umbrella.
  - Umbrella should be assembled as near as possible to the point of use.
  - Put concrete slabs on the legs of the parasol to prevent it from falling over.

**PL**

Modele: UNI\_UMBRELLA\_R300CRL\_N, UNI\_UMBRELLA\_R300TAL\_N, UNI\_UMBRELLA\_R300GRL\_N, UNI\_UMBRELLA\_R300REL\_N, UNI\_UMBRELLA\_TR300CRL\_N, UNI\_UMBRELLA\_TR300TAL\_N, UNI\_UMBRELLA\_TR300GRL\_N, UNI\_UMBRELLA\_TR300REL\_N posiadają oświetlenie LED. Na końcu żebra parasola zamontowany jest przycisk On/Off dołączania oświetlenia (1.2 W/2 akumulatory NI-MH 1.2V 1600mAh wymienne).

- UWAGA!** Przeczytaj wszystkie ostrzeżenia dotyczące bezpieczeństwa oraz wszystkie instrukcje.
- Urządzenie jest przeznaczone do stosowania tylko i wyłącznie na zewnątrz.
  - Nie należy rozkładać i używać parasola podczas wietrznej pogody (jeżeli wiatr osiągnie 3 stopień w skali Beauforta). Parasol należy również zamknąć jeżeli wiejący wiatr powoduje unoszenie lub kołysanie parasola niezależnie od siły wiejącego wiatru.
  - Parasola nie należy używać jako zabawki.
  - Nie należy używać parasola w pobliżu otwartego ognia.
  - Nie wolno wspinąć się po parasolu.
  - Należy nadzorować dzieci bawiące się w pobliżu parasola.
  - Parasol należy zmontować jak najbliższej miejsca użytkowania.
  - Aby zapobiec przewróceniu się parasola wskazane jest jego zabezpieczenie kładąc na jego podstawie np. płyty betonowe.

**CZ**

Modely: UNI\_UMBRELLA\_R300CRL\_N, UNI\_UMBRELLA\_R300TAL\_N, UNI\_UMBRELLA\_R300GRL\_N, UNI\_UMBRELLA\_R300REL\_N, UNI\_UMBRELLA\_TR300CRL\_N, UNI\_UMBRELLA\_TR300TAL\_N, UNI\_UMBRELLA\_TR300GRL\_N, UNI\_UMBRELLA\_TR300REL\_N disponují LED osvětlením. Na konci žebra slunečnicku je umístěn spínač On/Off, kterým se osvětlení zapíná (1,2 W/2 vyměnitelné akumulátory NI-MH 1,2 V 1600mAh).

- POZNÁMKA!** Přečtěte si všechny bezpečnostní pokyny a návody.
- Zařízení je určeno pouze pro použití ve venkovním prostoru.
  - Nepoužívejte a nerozevírejte slunečnick za větrného počasí (když vítr dosáhne stupně 3 na Beaufortově stupnici). Deštník by měl být také zavřený, když se v důsledku větru zvedne nebo kymácí bez ohledu na sílu větru.
  - Slunečnick nepoužívejte jako hračku.
  - Slunečnick nepoužívejte v blízkosti otevřeného ohně.
  - Nelezte po slunečnicku.
  - Děti, které si hrají v blízkosti slunečnicku, musí být pod dozorem.
  - Deštník by měl být postaven co nejbližší místu použití.
  - Aby se předešlo převrácení slunečnicku, doporučuje se na jeho podstavec umístit například betonovou desku.

**FR**

Les modèles: UNI\_UMBRELLA\_R300CRL\_N, UNI\_UMBRELLA\_R300TAL\_N, UNI\_UMBRELLA\_R300GRL\_N, UNI\_UMBRELLA\_R300REL\_N, UNI\_UMBRELLA\_TR300CRL\_N, UNI\_UMBRELLA\_TR300TAL\_N, UNI\_UMBRELLA\_TR300GRL\_N, UNI\_UMBRELLA\_TR300REL\_N ont un éclairage LED. L'interrupteur permettant d'activer l'éclairage se trouve à l'extrémité de la baleine du parasol (1,2 W/2 piles NI-MH 1,2 V 1 600 mAh remplaçables).

- ATTENTION!** Lisez attentivement toutes les consignes de sécurité et toutes les instructions.
- L'appareil est destiné à un usage extérieur uniquement.
  - L'écran ne doit pas être utilisé et ouvert par temps venteux (c-à-d quand le vent atteint 3 sur l'échelle de Beaufort). De plus, il faut fermer le parasol si le vent le soulève ou le fait osciller, quelle que soit la force du vent.
  - L'écran ne doit pas être utilisé comme un jouet.
  - L'écran ne doit pas être utilisé près d'une flamme nue.
  - Il n'est pas permis de monter l'écran.
  - Les enfants qui jouent près du parasol doivent être surveillés.
  - L'écran doit être installé aussi près que possible du lieu d'utilisation.
  - Afin d'éviter que l'écran ne bascule, il est conseillé de le fixer en le plaçant sur la base, par ex. une dalle de béton raccroche.

**IT**

Modelli: UNI\_UMBRELLA\_R300CRL\_N, UNI\_UMBRELLA\_R300TAL\_N, UNI\_UMBRELLA\_R300GRL\_N, UNI\_UMBRELLA\_R300REL\_N, UNI\_UMBRELLA\_TR300CRL\_N, UNI\_UMBRELLA\_TR300TAL\_N, UNI\_UMBRELLA\_TR300GRL\_N, UNI\_UMBRELLA\_TR300REL\_N sono dotati di illuminazione al LED. Alla fine della nervatura dell'ombrello è montato il tasto On/Off per accendere l'illuminazione (1.2 W/2 batterie NI-MH 1.2V 1600mAh sostituibili).

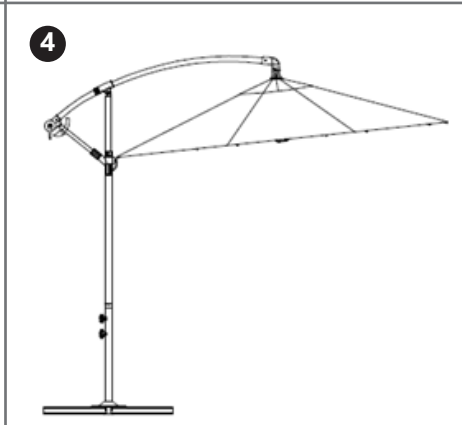
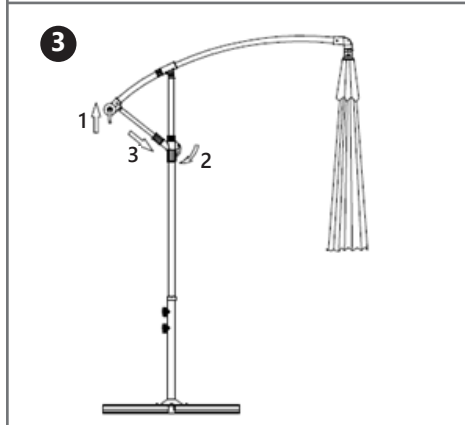
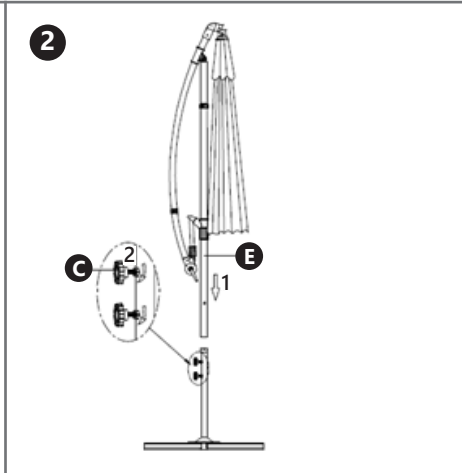
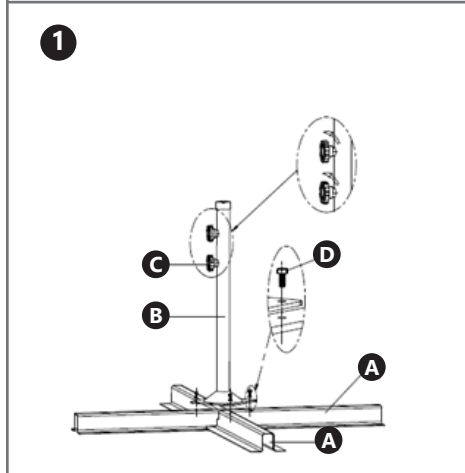
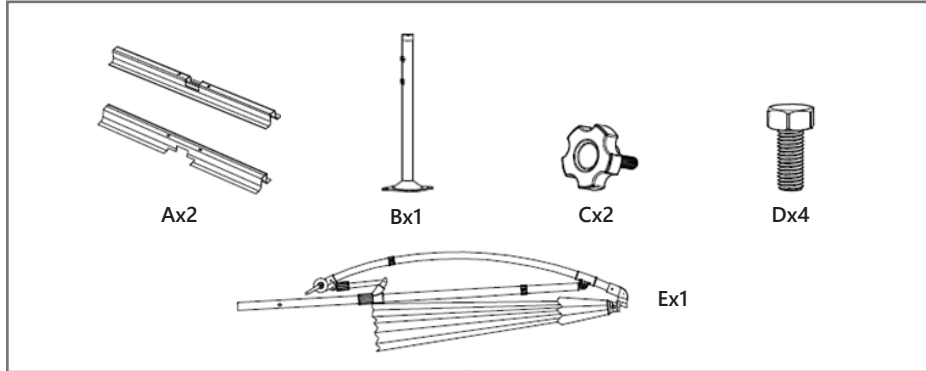
- ATTENZIONE!** Leggere attentamente tutte le istruzioni di sicurezza.
- Utilizzare il dispositivo soltanto all'aperto.
  - Non utilizzare o aprire l'ombrellone in condizioni meteorologiche avverse (quando il vento raggiunge il livello 3 sulla scala di Beaufort). L'ombrello deve essere chiuso anche quando le folate di vento, indipendentemente dalla forza di esso, lo fanno oscillare o lo sollevano.
  - Non utilizzare l'ombrellone come giocattolo.
  - Non utilizzare l'ombrellone nelle immediate vicinanze di fiamme.
  - Non salire sull'ombrellone!
  - Sorvegliare i bambini che giocano in prossimità dell'ombrellone.
  - Montare l'ombrellone il più vicino possibile al luogo d'impiego.
  - Per evitare che l'ombrellone possa ribaltarsi assicurarsi di piantarlo su un basamento stabile in cemento.

**ES**

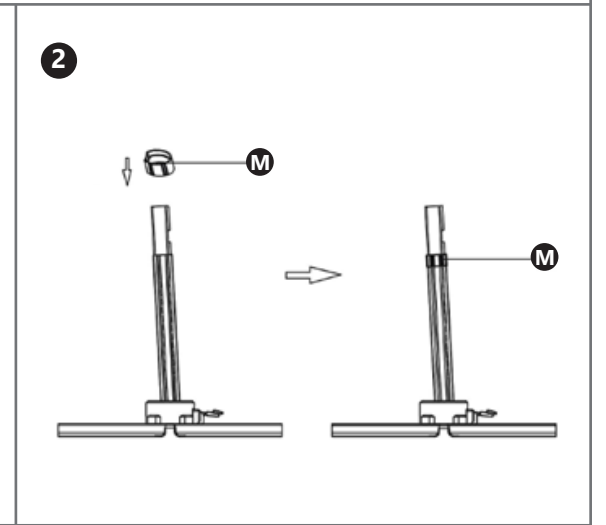
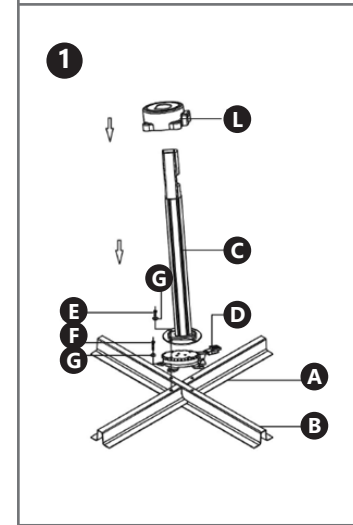
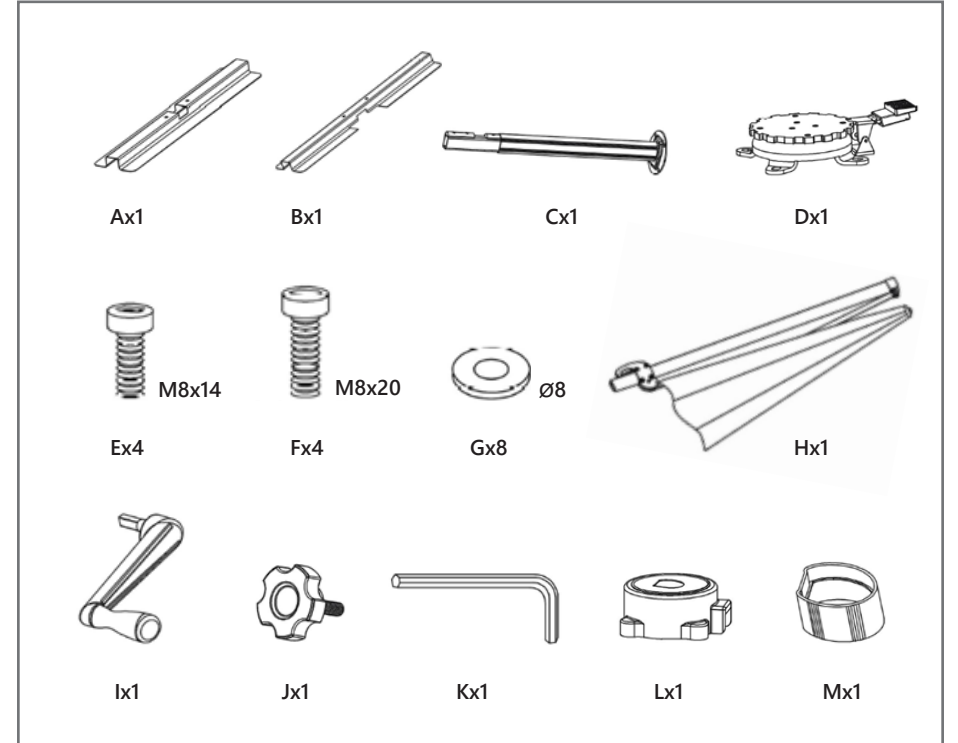
Los modelos: UNI\_UMBRELLA\_R300CRL\_N, UNI\_UMBRELLA\_R300TAL\_N, UNI\_UMBRELLA\_R300GRL\_N, UNI\_UMBRELLA\_R300REL\_N, UNI\_UMBRELLA\_TR300CRL\_N, UNI\_UMBRELLA\_TR300TAL\_N, UNI\_UMBRELLA\_TR300GRL\_N, UNI\_UMBRELLA\_TR300REL\_N disponen de iluminación LED. En el extremo de la varilla del paraguas está montado el pulsador On/Off para activar la iluminación (1,2 W/2 baterías NI-MH 1,2V 1600mAh reemplazables).

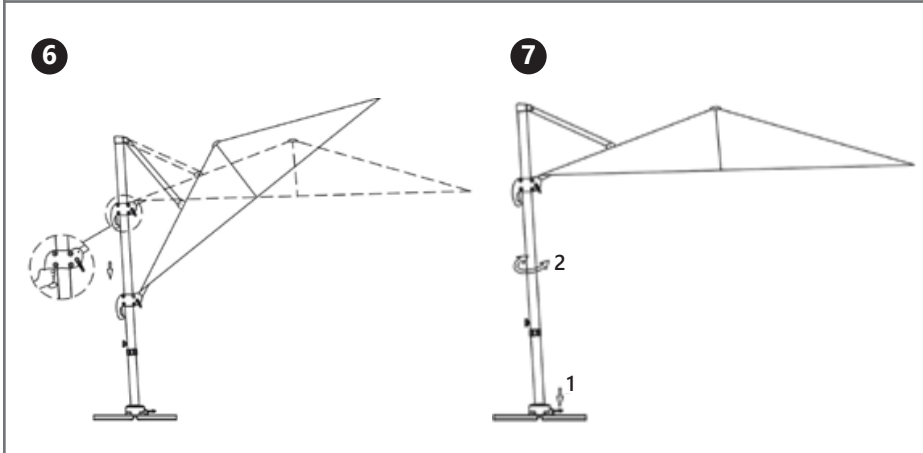
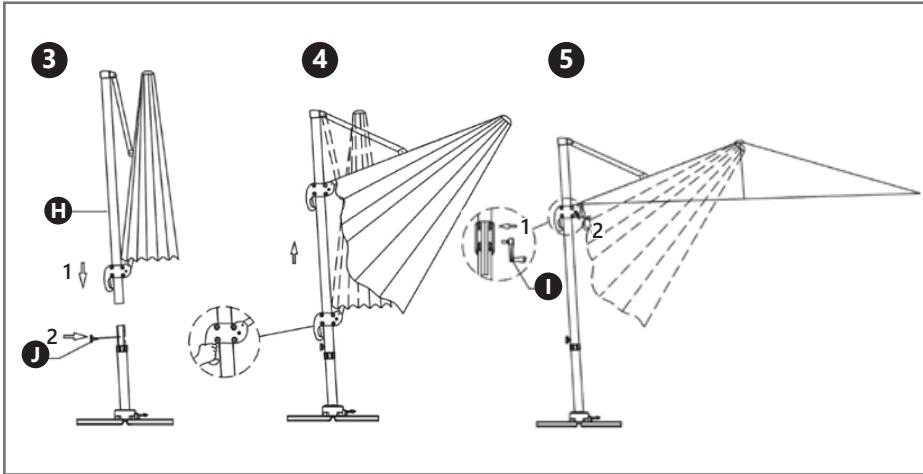
- ¡ATENCIÓN!** Lea todas las instrucciones e instrucciones de seguridad.
- Este aparato está concebido exclusivamente para uso en exteriores.
  - No utilizar ni abrir la sombrilla si hiciera viento (cuando el viento alcance 3 en la escala Beaufort). La sombrilla también debe cerrarse cuando el viento, independientemente de su fuerza, haga que esta se eleve u oscile.
  - Esta sombrilla no es un juguete y no debe ser utilizada como tal.
  - No utilizar la sombrilla en las inmediaciones de una llama.
  - No trepar a la sombrilla.
  - No permitir que los niños jueguen en las inmediaciones de la sombrilla sin vigilancia.
  - La sombrilla ha de montarse lo más cerca posible del lugar de uso.
  - Para evitar el volcado de la sombrilla, se recomienda asegurarla con una peana, p. ej. una losa de hormigón.

UNI\_UMBRELLA\_SQ250CR\_N | UNI\_UMBRELLA\_SQ250TA\_N | UNI\_UMBRELLA\_SQ250GR\_N | UNI\_UMBRELLA\_SQ250RE\_N  
 UNI\_UMBRELLA\_SQ250BO\_N | UNI\_UMBRELLA\_SQ250OR\_N | UNI\_UMBRELLA\_SQ250DG\_N | UNI\_UMBRELLA\_SQ250BR\_N  
 UNI\_UMBRELLA\_SQ250BL\_N | UNI\_UMBRELLA\_R300CR\_N | UNI\_UMBRELLA\_R300TA\_N | UNI\_UMBRELLA\_R300GR\_N  
 UNI\_UMBRELLA\_R300RE\_N | UNI\_UMBRELLA\_R300CRL\_N | UNI\_UMBRELLA\_R300TAL\_N | UNI\_UMBRELLA\_R300GRL\_N  
 UNI\_UMBRELLA\_R300REL\_N | UNI\_UMBRELLA\_R300BO\_N | UNI\_UMBRELLA\_R300OR\_N | UNI\_UMBRELLA\_R300DG\_N  
 UNI\_UMBRELLA\_R300BR\_N | UNI\_UMBRELLA\_R300BL\_N

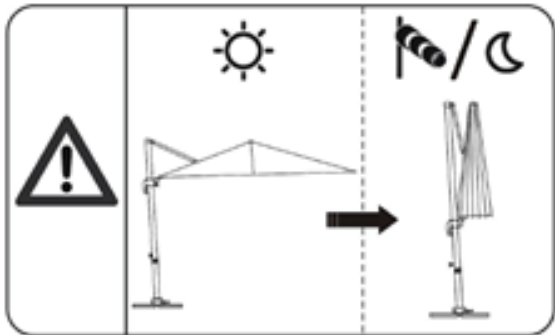


UNI\_UMBRELLA\_2R300CR\_N | UNI\_UMBRELLA\_2R300TA\_N | UNI\_UMBRELLA\_2R300GR\_N | UNI\_UMBRELLA\_2R300RE  
 UNI\_UMBRELLA\_2R300BO | UNI\_UMBRELLA\_2R300OR\_N | UNI\_UMBRELLA\_2R300DG\_N | UNI\_UMBRELLA\_2R300BR  
 UNI\_UMBRELLA\_2R300BL\_N | UNI\_UMBRELLA\_2SQ250CR\_N | UNI\_UMBRELLA\_2SQ250TA\_N | UNI\_UMBRELLA\_2SQ250GR\_N  
 UNI\_UMBRELLA\_2SQ250RE | UNI\_UMBRELLA\_2SQ250BO\_N | UNI\_UMBRELLA\_2SQ250OR | UNI\_UMBRELLA\_2SQ250DG\_N  
 UNI\_UMBRELLA\_2SQ250BR\_N | UNI\_UMBRELLA\_2SQ250BL\_N

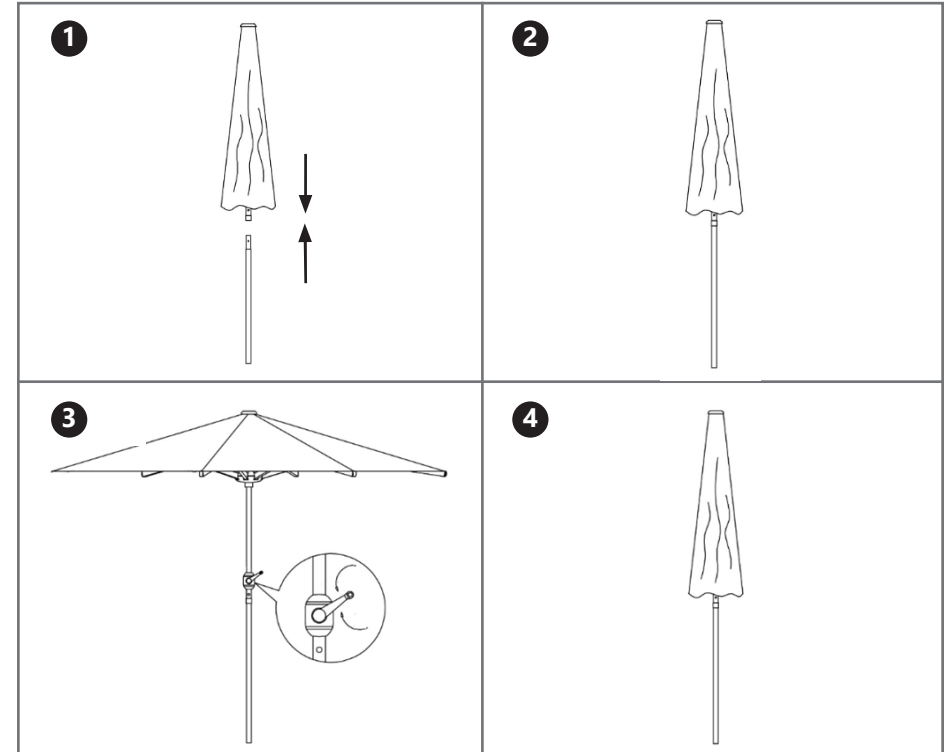




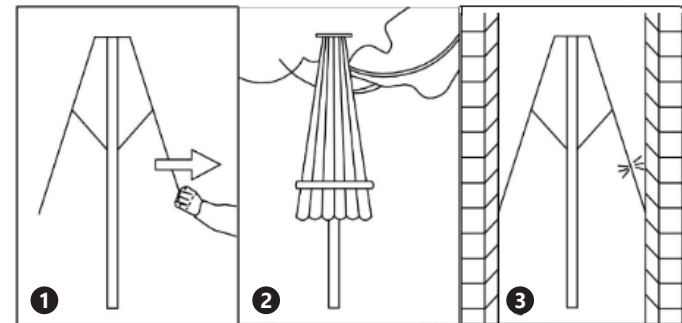
UWAGA! | WARNING! | HINWEIS! | POZOR! | ATTENTION! | IMPORTANTE! | ¡ADVERTENCIA!



UNI\_UMBRELLA\_SQ2030CR\_N | UNI\_UMBRELLA\_SQ2030TA\_N | UNI\_UMBRELLA\_SQ2030GR\_N | UNI\_UMBRELLA\_SQ2030RE\_N  
 UNI\_UMBRELLA\_SQ2030BO\_N | UNI\_UMBRELLA\_SQ2030OR\_N | UNI\_UMBRELLA\_SQ2030DG\_N | UNI\_UMBRELLA\_SQ2030BR\_N  
 UNI\_UMBRELLA\_SQ2030BL\_N | UNI\_UMBRELLA\_TR300CR\_N | UNI\_UMBRELLA\_TR300TA\_N | UNI\_UMBRELLA\_TR300GR\_N  
 UNI\_UMBRELLA\_TR300RE\_N | UNI\_UMBRELLA\_TR300CRL\_N | UNI\_UMBRELLA\_TR300TAL\_N | UNI\_UMBRELLA\_TR300GRL\_N  
 UNI\_UMBRELLA\_TR300REL\_N | UNI\_UMBRELLA\_TR300BO\_N | UNI\_UMBRELLA\_TR300OR\_N | UNI\_UMBRELLA\_TR300DG\_N  
 UNI\_UMBRELLA\_TR300BR\_N | UNI\_UMBRELLA\_TR300BL\_N | UNI\_UMBRELLA\_TSQ2030CR\_N | UNI\_UMBRELLA\_TSQ2030TA\_N  
 UNI\_UMBRELLA\_TSQ2030GR\_N | UNI\_UMBRELLA\_TSQ2030RE\_N | UNI\_UMBRELLA\_TSQ2030BO\_N | UNI\_UMBRELLA\_TSQ2030OR\_N  
 UNI\_UMBRELLA\_TSQ2030DG\_N | UNI\_UMBRELLA\_TSQ2030BR\_N | UNI\_UMBRELLA\_TSQ2030BL\_N | UNI\_UMBRELLA\_R270CR\_N  
 UNI\_UMBRELLA\_R270TA\_N | UNI\_UMBRELLA\_R270GR\_N | UNI\_UMBRELLA\_R270RE\_N | UNI\_UMBRELLA\_R270BO\_N  
 UNI\_UMBRELLA\_R270OR\_N | UNI\_UMBRELLA\_R270DG\_N | UNI\_UMBRELLA\_R270BR\_N | UNI\_UMBRELLA\_R270BL\_N  
 UNI\_UMBRELLA\_MR270CR\_N | UNI\_UMBRELLA\_MR270TA\_N | UNI\_UMBRELLA\_MR270GR\_N | UNI\_UMBRELLA\_MR270RE\_N  
 UNI\_HALFUMBRELLA\_R300CR\_N | UNI\_HALFUMBRELLA\_R300TA\_N | UNI\_HALFUMBRELLA\_R300GR\_N  
 UNI\_HALFUMBRELLA\_R300RE\_N



UWAGA! | WARNING! | HINWEIS! | POZOR! | ATTENTION! | IMPORTANTE! | ¡ADVERTENCIA!



**Our customers' satisfaction is our main goal!**

**Please contact us with questions AT:**

Unser Hauptziel ist die Zufriedenheit unserer Kunden!  
bei fragen kontaktieren Sie uns bitte unter:

Naszym głównym celem jest satysfakcja klientów  
W przypadku pytań prosimy o kontakt z przedstawicielem w danym kraju:

Naším hlavním cílem je spokojenost našich zákazníků!  
V případě otázek nás prosím kontaktujte na:

Notre but premier est votre satisfaction!  
pour toute question, contactez nous sur:

Nuestro objetivo principal es la satisfacción de nuestros clientes!  
si tiene preguntas, por favor pónganse en contacto con nosotros en:

I nostro principale obiettivo è la soddisfazione dei nostri clienti!  
per eventuali domande per favore, ci contattino sotto:

## **CONTACT**

expondo Polska sp. z o.o. sp. k.

ul. Nowy Kisielin – Innowacyjna 7  
66-002 Zielona Góra | Poland, EU

e-mail: [info@expondo.de](mailto:info@expondo.de)

