



# USER MANUAL

---

BEDIENUNGSANLEITUNG

INSTRUKCJA OBSŁUGI

NÁVOD K POUŽITÍ

MANUEL D'UTILISATION

ISTRUZIONI PER L'USO

MANUAL DE INSTRUCCIONES

## WATER SPILLWAY

**UNI\_WATER\_06**

**UNI\_WATER\_08**

**UNI\_WATER\_10**

**UNI\_WATER\_12**

<b>DEUTSCH</b>	<b>3</b>
<b>ENGLISH</b>	<b>6</b>
<b>POLSKI</b>	<b>9</b>
<b>ČESKY</b>	<b>12</b>
<b>FRANÇAIS</b>	<b>15</b>
<b>ITALIANO</b>	<b>18</b>
<b>ESPAÑOL</b>	<b>21</b>

PRODUKTNAME	EDELSTAHL WASSERFALL
PRODUCT NAME	WATER SPILLWAY
NAZWA PRODUKTU	WODOSPAD ZE STALI NIERDZEWNEJ
NÁZEV VÝROBKU	NEREZOVÁ FONTÁNA
NOM DU PRODUIT	CASCADE EN ACIER INOXYDABLE
NOME DEL PRODOTTO	FONTANA A CASCATA ACCIAIO INOX
NOMBRE DEL PRODUCTO	CASCADA DE ACERO INOXIDABLE
MODELL	
PRODUCT MODEL	
MODEL PRODUKTU	UNI_WATER_06 UNI_WATER_08 UNI_WATER_10 UNI_WATER_12
MODEL VÝROBKU	
MODÈLE	
MODELLO	
MODELO	
NAME DES HERSTELLERS	
MANUFACTURER NAME	
NAZWA PRODUCENTA	
NÁZEV VÝROBCE	EXPONDO POLSKA SP. Z O.O. SP. K.
NOM DU FABRICANT	
NOME DEL PRODUTTORE	
NOMBRE DEL FABRICANTE	
ANSCHRIFT DES HERSTELLERS	
MANUFACTURER ADDRESS	
ADRES PRODUCENTA	
ADRESA VÝROBCE	UL. NOWY KISIELIN-INNOWACYJNA 7, 66-002 ZIELONA GÓRA   POLAND, EU
ADRESSE DU FABRICANT	
INDIRIZZO DEL FORNITORE	
DIRECCIÓN DEL FABRICANTE	

BEDIENUNGSANLEITUNG

TECHNISCHE DATEN

Parameter - Beschreibung	Parameter - Wert	
Produktname	Edelstahl Wasserfall	
Modell	UNI_WATER_06	UNI_WATER_08
Netzanschluss	AC 230 V 50 Hz / AC 12 V 830 mA 10 VA	
IP-Schutzklasse des Netzteils	IP 44	
LED-Beleuchtungsstärke	3,89	6
IP-Schutzklasse des LED-Bedienfelds	IP 44	
LED-Anzahl [St./m]	60	
Anzahl der Wasseranschlüsse	1	
Durchmesser des Wasseranschlusses [mm]	32	
Abmessungen [mm]	300×115×95	450×115×95
Gewicht [kg]	1,8	2,5
Modell	UNI_WATER_10	UNI_WATER_12
Netzanschluss	AC 230 V 50 Hz / AC 12 V 830 mA 10 VA	AC 230 V 50 Hz / AC 12 V 1.250 mA 15 VA
IP-Schutzklasse des Netzteils	IP 44	
LED-Beleuchtungsstärke	8,2	12,53
IP-Schutzklasse des LED-Bedienfelds	IP 44	
LED-Anzahl [St./m]	60	
Anzahl der Wasseranschlüsse	2	
Durchmesser des Wasseranschlusses [mm]	32	
Abmessungen [mm]	600×115×95	900×115×95
Gewicht [kg]	3	4,2

1. ALLGEMEINE BESCHREIBUNG

Diese Anleitung ist als Hilfe für eine sichere und zuverlässige Nutzung gedacht. Das Produkt wurde strikt nach den technischen Vorgaben und unter Verwendung modernster Technologien und Komponenten sowie unter Wahrung der höchsten Qualitätsstandards entworfen und angefertigt.

**VOR INBETRIEBNAHME MUSS DIE ANLEITUNG GENAU DURCHGELESEN UND VERSTANDEN WERDEN**

Für einen langen und zuverlässigen Betrieb des Geräts muss auf die richtige Handhabung und Wartung entsprechend den in dieser Anleitung angeführten Vorgaben geachtet werden. Die in dieser Anleitung angegebenen technischen Daten und die Spezifikation sind aktuell. Der Hersteller behält sich das Recht vor, im Rahmen der Verbesserung der Qualität Änderungen vorzunehmen.

ERLÄUTERUNG DER SYMBOLE

	Das Produkt erfüllt die geltenden Sicherheitsnormen.
	Gebrauchsanweisung beachten.
	Recycling-Produkt.
	ACHTUNG! oder WARNUNG! oder HINWEIS! um auf bestimmte Umstände aufmerksam zu machen (Allgemeines Warnzeichen).
	ACHTUNG! Warnung vor elektrischer Spannung!
	Gerät der Schutzklasse II mit Doppelisolierung (Betrifft das Netzteil).

**HINWEIS!** In der vorliegenden Anleitung sind Beispielbilder vorhanden, die von dem tatsächlichen Aussehen des Produkts abweichen können.

Die originale Anweisung ist die deutschsprachige Fassung. Sonstige Sprachfassungen sind Übersetzungen aus der deutschen Sprache.

2. NUTZUNGSSICHERHEIT

**ACHTUNG!** Lesen Sie alle Sicherheitshinweise und alle Anweisungen durch. Die Nichtbeachtung der Warnungen und Anweisungen kann zu elektrischen Schlägen, Feuer und / oder schweren Verletzungen bis hin zum Tod führen.

Der Begriff "Gerät" oder "Produkt" in den Warnungen und Beschreibung des Handbuchs bezieht sich auf Edelstahl Wasserfall.

2.1. ELEKTRISCHE SICHERHEIT

Betrifft das Netzteil

- Der Gerätestecker muss mit der Steckdose kompatibel sein. Ändern Sie den Stecker in keiner Weise. Original-Stecker und passende Steckdosen vermindern das Risiko eines elektrischen Schlags.
- Berühren Sie das Gerät nicht mit nassen oder feuchten Händen.
- Verwenden Sie das Kabel nicht in unsachgemäßer Weise. Verwenden Sie es niemals zum Tragen des Geräts oder zum Herausziehen des Steckers. Halten Sie das Kabel von Hitze, Öl, scharfen Kanten oder beweglichen Teilen fern. Beschädigte oder geschweißte Kabel erhöhen das Risiko eines elektrischen Schlags.
- Bei der Arbeit im Freien verwenden Sie ein Verlängerungskabel für den Außenbereich. Die Verwendung eines Verlängerungskabels für den Außeneinsatz verringert das Risiko eines elektrischen Schlags.
- Wenn sich die Verwendung des Geräts in feuchter Umgebung nicht verhindern lässt, verwenden Sie einen Fehlerstrom-Schutzschalter (RCD). Mit einem RCD verringert sich das Risiko eines elektrischen Schlags.

2.2. SICHERHEIT AM ARBEITSPLATZ

- Halten Sie Ihren Arbeitsplatz sauber und gut beleuchtet. Unordnung oder schlechte Beleuchtung können zu Unfällen führen. Seien Sie voraussichtig, beobachten Sie, was getan wird und bewahren Sie Ihren gesunden Menschenverstand bei der Verwendung des Geräts.
- Im Falle eines Schadens oder einer Störung sollte das Gerät sofort ausgeschaltet und dies einer autorisierten Person gemeldet werden.

- c) Wenn Sie nicht sicher sind, ob das Gerät ordnungsgemäß funktioniert, wenden Sie sich an den Service des Herstellers.
- d) Reparaturen dürfen nur vom Service des Herstellers durchgeführt werden. Führen Sie keine Reparaturen auf eigene Faust durch!
- e) Zum Löschen des Gerätes bei Brand oder Feuer, nur Pulver-Feuerlöscher oder Kohlendioxidlöscher (CO<sub>2</sub>) verwenden.
- f) Überprüfen Sie regelmäßig den Zustand der Sicherheitsinformationsaufkleber. Falls die Aufkleber unleserlich sind, sollten sie ausgetauscht werden.
- g) Bewahren Sie die Gebrauchsanleitung für den weiteren Gebrauch auf. Sollte dieses Gerät an Dritte weitergegeben werden, muss die Gebrauchsanleitung mit ausgehändigt werden.

### 2.3. PERSÖNLICHE SICHERHEIT

- a) Es ist nicht gestattet, das Gerät im Zustand der Ermüdung, Krankheit, unter Einfluss von Alkohol, Drogen oder Medikamenten zu betreiben, wenn diese die Fähigkeit das Gerät zu bedienen, einschränken. Das Gerät ist nicht dazu bestimmt, durch Personen (darunter Kinder) mit eingeschränkten physischen, sensorischen und geistigen Fähigkeiten bzw. durch Personen ohne entsprechende Erfahrung und/oder entsprechendes Wissen bedient zu werden, es sei denn es gibt eine für ihre Aufsicht und Sicherheit zuständige Person bzw. sie haben von dieser Person entsprechende Hinweise in Bezug auf die Bedienung des Gerät erhalten.
- c) Seien Sie aufmerksam und verwenden Sie Ihren gesunden Menschenverstand beim Betreiben des Gerätes. Ein Moment der Unaufmerksamkeit während der Arbeit kann zu schweren Verletzungen führen.
- d) Um eine versehentliche Inbetriebnahme zu vermeiden, vergewissern Sie sich, dass der Schalter vor dem Anschließen an eine Stromquelle ausgeschaltet ist.
- e) Das Gerät ist kein Spielzeug. Kinder sollten unter Aufsicht stehen, damit sie nicht mit dem Gerät spielen.
- f) Laufe der Nutzung dieses Werkzeugs einschließlich anderer Werkzeuge soll man sich nach übrigen Betriebsanweisungen richten.

### 2.4. SICHERE ANWENDUNG DES GERÄTS

- a) Benutzen Sie das Gerät nicht, wenn der EIN-/AUS-Schalter nicht ordnungsgemäß funktioniert. Geräte, die per Schalter nicht gesteuert werden können sind gefährlich und müssen repariert werden.
- b) Vor dem Einstellen, dem Austausch von Zubehör oder dem Abstellen des Gerätes ist der Stecker aus der Steckdose zu ziehen. Diese Schutzmaßnahme verringert das Risiko des ungewollten Einschaltens.
- c) Nicht verwendete Werkzeuge sind außerhalb der Reichweite von Kindern sowie von Personen aufzubewahren, welche weder das Gerät selbst, noch die entsprechende Anleitung kennen. In den Händen unerfahrener Personen können derlei Geräte eine Gefahr darstellen.
- d) Halten Sie das Gerät im einwandfreien Zustand. Überprüfen Sie vor jeder Arbeit, ob allgemeine Schäden vorliegen oder Schäden an beweglichen Teilen (Bruch von Teilen und Komponenten oder andere Bedingungen, die den sicheren Betrieb der Maschine beeinträchtigen könnten). Im Falle eines Schadens muss das Gerät vor Gebrauch in Reparatur gegeben werden.

- e) Halten Sie das Gerät außerhalb der Reichweite von Kindern.
- f) Reparatur und Wartung von Geräten dürfen nur von qualifiziertem Fachpersonal und mit Original-Ersatzteilen durchgeführt werden. Dadurch wird die Sicherheit bei der Nutzung gewährleistet.
- g) Um die vorgesehene Betriebsintegrität des Gerätes zu gewährleisten, dürfen die werkmäßig montierten Abdeckungen oder Schrauben nicht entfernt werden.
- h) Es ist verboten, das Gerät während der Arbeit zu schieben, umzustellen oder umzudrehen.
- i) Das Gerät regelmäßig reinigen, damit sich kein Schmutz auf Dauer festsetzen kann.
- j) Nicht den Luftpfeinlass und Luftauslass verdecken.
- k) Das Gerät ist kein Spielzeug. Reinigung und Wartung dürfen nicht von Kindern ausgeführt werden, wenn diese nicht unter der Aufsicht von Erwachsenen stehen.



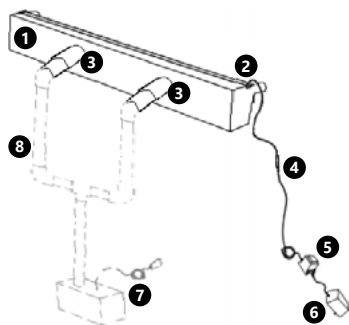
**ACHTUNG!** Obwohl das Gerät mit dem Gedanken an die Sicherheit entworfen wurde, besitzt es bestimmte Schutzmechanismen. Trotz der Verwendung zusätzlicher Sicherheits Elemente besteht bei der Bedienung immer noch ein Verletzungsrisiko. Es wird empfohlen, bei der Nutzung Vorsicht und Vernunft walten zu lassen.

### 3. NUTZUNGSBEDINGUNGEN

Das Gerät dient zur Erzeugung eines Wasserfalleffekts mit LED-Beleuchtung in Gewässern (Teich, Brunnen usw.).

**Für alle Schäden bei nicht sachgemäßer Verwendung haftet allein der Betreiber.**

### 3.1. GERÄTEBESCHREIBUNG



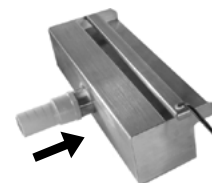
1. Gehäuse
2. LED-Beleuchtung
3. Kunststoffverbinder
4. Netzkabel
5. I/O-Schalter (ON/OFF) für die LED-Beleuchtung
6. Netzteil
7. Wasserpumpe (nicht im Lieferumfang enthalten)
8. Schlauch/Verrohrung (nicht im Lieferumfang enthalten)

### 3.2. VORBEREITUNG ZUM BETRIEB / ARBEIT MIT DEM GERÄT

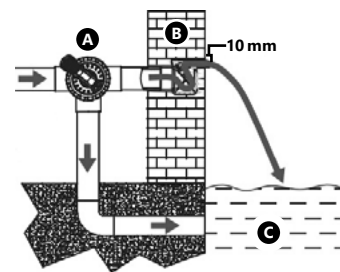
Platzieren Sie das Gerät so, dass der Netzstecker jederzeit zugänglich und nicht verdeckt ist. Achten Sie darauf, dass die Stromversorgung des Gerätes den Angaben auf dem Produktschild entspricht!

### VERWENDUNG DES GERÄTS

1. Befestigen Sie den Kunststoffverbinder am Gerätegehäuse.

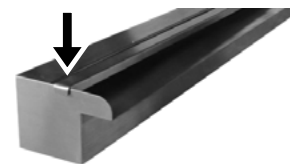


2. Wählen Sie den Montageort (ebene und stabile Oberfläche) und montieren Sie das Gerät so, dass:
  - die Ebene der Konstruktion erhalten bleibt,
  - uneingeschränkter Zugriff auf alle Geräteelemente sowie auf das Zubehör besteht,
  - freier Fluss und ein Gefälle sichergestellt wird.



- A. Ventil
- B. Wand
- C. Wassertank

3. Befestigen Sie den Schlauch/die Verrohrung und die Wasserpumpe (nicht im Lieferumfang enthalten) über einen Kunststoffverbinder am Gerätegehäuse. Befolgen Sie auch die Gebrauchsanweisungen anderer Geräte.
4. Befestigen Sie das Gestell mit der LED-Leiste, indem Sie die Befestigung an der Gehäusekante anbringen.



5. Verbinden Sie den Anschluss der elektrischen Leitung für die LED-Leiste mit dem Anschluss des Netzteils und das Netzteil mit der Stromquelle.
6. Um die LED-Beleuchtung einzuschalten, stellen Sie den I/O-Schalter auf "I" - ON.

### GEBRAUCHSANWEISUNG

- **ACHTUNG!** Der I/O-Schalter der LED-Leiste sollte vor Feuchtigkeit und äußeren Einflüssen geschützt werden!
- Bei Geräten mit einer Länge von 300 mm bis 450 mm wird empfohlen, eine Wasserpumpe mit einem Wasserdurchfluss von 6500 l/h zu verwenden.
- Bei Geräten mit einer Länge von 600 mm bis 900 mm wird empfohlen, zwei Wasserpumpen mit einem Wasserdurchfluss von 6500 l/h zu verwenden.

- Das Gerät darf nicht in Wasser verwendet werden, das Salz, Chlor oder andere ätzende Substanzen enthält.
- Das Produkt sollte in sauberen, unverschmutztem Wasser verwendet werden.
- **ACHTUNG!** Das Gerät sollte von zwei Personen montiert werden!

### 3.3. REINIGUNG UND WARTUNG

- a) Bevor Sie anfangen zu reinigen, trennen Sie das Gerät von der Stromversorgung.
- b) Verwenden Sie zum Reinigen der Oberfläche ausschließlich Mittel ohne ätzende Inhaltsstoffe.
- c) Bewahren Sie das Gerät an einem trockenen, kühlen, vor Feuchtigkeit und direkter Sonneneinstrahlung geschütztem Ort auf.
- d) Es dürfen keine Wasserspritzer auf das Geräternetzteil gelangen.
- e) Hinsichtlich der technischen Effizienz und eventueller Schäden sollte eine regelmäßige Überprüfung des Gerätes durchgeführt werden.
- f) Zum Reinigen nutzen Sie bitte einen weichen Lappen.

## TECHNICAL DATA

Parameter description	Parameter value	
Product name	Water spillway	
Model	UNI_WATER_06	UNI_WATER_08
Standard power supply unit	AC 230V 50 Hz / AC 12V 830 mA 10VA	
IP class of power pack	IP 44	
LED lighting power	3.89	6
IP class of LED panel	IP 44	
Number of LEDs [pcs / m]	60	
Number of water supply pipes	1	
Diameter of water supply pipe [mm]	32	
Dimensions [mm]	300x115x95	450x115x95
Weight [kg]	1.8	2.5
Model	UNI_WATER_10	UNI_WATER_12
Standard power supply unit	AC 230V 50 Hz / AC 12V 830 mA 10VA	AC 230V 50 Hz / AC 12V 1,250 mA 15VA
IP class of power pack	IP 44	
LED lighting power	8.2	12.53
IP class of LED panel	IP 44	
Number of LEDs [pcs / m]	60	
Number of water supply pipes	2	
Diameter of water supply pipe [mm]	32	
Dimensions [mm]	600x115x95	900x115x95
Weight [kg]	3	4.2

## 1. GENERAL DESCRIPTION

The user manual is designed to assist in the safe and trouble-free use of the device. The product is designed and manufactured in accordance with strict technical guidelines, using state-of-the-art technologies and components. Additionally, it is produced in compliance with the most stringent quality standards.

**DO NOT USE THE DEVICE UNLESS YOU HAVE THOROUGHLY READ AND UNDERSTOOD THIS USER MANUAL**

To increase the product life of the device and to ensure trouble-free operation, use it in accordance with this user manual and regularly perform maintenance tasks. The technical data and specifications in this user manual are up to date. The manufacturer reserves the right to make changes associated with quality improvement.

## LEGEND



The product satisfies the relevant safety standards.



Read instructions before use.



The product must be recycled.



WARNING! or CAUTION! or REMEMBER! Applicable to the given situation (general warning sign).



ATTENTION! Electric shock warning!



Class II protection device with double insulation (applies to the power supply).



**PLEASE NOTE!** Drawings in this manual are for illustration purposes only and in some details may differ from the actual product.

The original operation manual is written in German. Other language versions are translations from the German.

## 2. USAGE SAFETY



**ATTENTION!** Read all safety warnings and all instructions. Failure to follow the warnings and instructions may result in electric shock, fire and/or serious injury or even death.

The terms "device" or "product" are used in the warnings and instructions to refer to do Water spillway.

## 2.1. ELECTRICAL SAFETY

Applies to the power supply

- The plug must fit the socket. Do not modify the plug in any way. Using original plugs and matching sockets reduces the risk of electric shock.
- Do not touch the device with wet or damp hands.
- Use the cable only for its designated use. Never use it to carry the device or to pull the plug out of a socket. Keep the cable away from heat sources, oil, sharp edges or moving parts. Damaged or tangled cables increase the risk of electric shock.
- If working with the device outdoors, make sure to use an extension cord suitable for outdoor use. Using an extension cord suitable for outdoor use reduces the risk of electric shock.
- If using the device in a damp environment cannot be avoided, a residual current device (RCD) should be applied. The use of an RCD reduces the risk of electric shock.

## 2.2. SAFETY IN THE WORKPLACE

- Make sure the workplace is clean and well lit. A messy or poorly lit workplace may lead to accidents. Try to think ahead, observe what is going on and use common sense when working with the device.
- If you discover damage or irregular operation, immediately switch the device off and report it to a supervisor without delay.
- If there are any doubts as to the correct operation of the device, contact the manufacturer's support service.
- Only the manufacturer's service point may repair the device. Do not attempt any repairs independently!
- In case of fire, use a powder or carbon dioxide (CO<sub>2</sub>) fire extinguisher (one intended for use on live electrical devices) to put it out.
- Regularly inspect the condition of the safety labels. If the labels are illegible, they must be replaced.
- Please keep this manual available for future reference. If this device is passed on to a third party, the manual must be passed on with it.

## 2.3. PERSONAL SAFETY

- Do not use the device when tired, ill or under the influence of alcohol, narcotics or medication which

can significantly impair the ability to operate the device.

- The device is not designed to be handled by persons (including children) with limited mental and sensory functions or persons lacking relevant experience and/or knowledge unless they are supervised by a person responsible for their safety or they have received instruction on how to operate the device.
- When working with the device, use common sense and stay alert. Temporary loss of concentration while using the device may lead to serious injuries.
- To prevent the device from accidentally switching on, make sure the switch is on the OFF position before connecting to a power source.
- The device is not a toy. Children must be supervised to ensure that they do not play with the device.
- If this device is used together with another equipment, the remaining instructions for use shall also be followed.

## 2.4. SAFE DEVICE USE

- Do not use the device if the ON/OFF switch does not function properly (does not switch the device on and off). Devices which cannot be switched on and off using the ON/OFF switch are hazardous, should not be operated and must be repaired.
- Before adjusting, replacing accessories, or storing the appliance, unplug the appliance from the power source. This will decrease the possibility of accidentally switching it on.
- When not in use, store in a safe place, away from children and people not familiar with the device who have not read the user manual. The device may pose a hazard in the hands of inexperienced users.
- Keep the device in perfect technical condition. Before each use check for general damage and especially check for cracked parts or elements and for any other conditions which may impact the safe operation of the device. If damage is discovered, hand over the device for repair before use.
- Keep the device out of the reach of children.
- Device repair or maintenance should be carried out by qualified persons, only using original spare parts. This will ensure safe use.
- To ensure the operational integrity of the device, do not remove factory-fitted guards and do not loosen any screws.
- Do not move, adjust or rotate the device in the course of work.
- Clean the device regularly to prevent stubborn grime from accumulating.
- Do not cover the air intake and outlet.
- The device is not a toy. Cleaning and maintenance may not be carried out by children without supervision by an adult person.



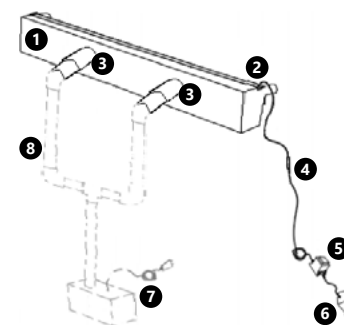
**ATTENTION!** Despite the safe design of the device and its protective features, and despite the use of additional elements protecting the operator, there is still a slight risk of accident or injury when using the device. Stay alert and use common sense when using the device.

## 3. USE GUIDELINES

The device is used to create a waterfall effect with LED lighting within water reservoirs (pond, fountain, etc.).

**The user is liable for any damage resulting from unintended use of the device.**

## 3.1. DEVICE DESCRIPTION



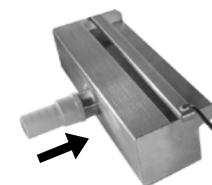
- Body
- LED lighting
- Plastic connector
- Power cord
- I / O switch (ON / OFF) for LED lighting
- Power adapter
- Water pump (not included)
- Hose / piping (not included)

## 3.2. PREPARING FOR USE/ DEVICE USE

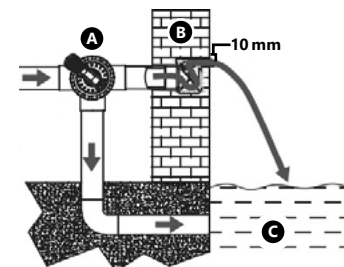
Position the device such that you always have access to the power plug. The power cord connected to the appliance must be properly grounded and correspond to the technical details on the product label.

## USING THE DEVICE

- Attach the plastic connector to the body of the device.

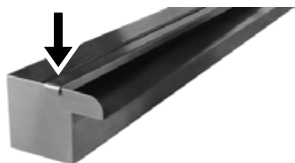


- Select the mounting location (even and stable surface) and install the device so that
  - it is properly levelled
  - access to all parts of the device and the accessories is not limited
  - free flow and fall of water are ensured.



- Valve
- Wall
- Water tank

3. Connect the hose / piping and the water pump (not included in the set) to the body of the device through a plastic connector. Remember to follow the instructions for use of other devices.
4. Fasten the frame with the LED strip, applying the fastening to the edge of the body.



5. Connect the LED strip's power cord connector to the power adapter and the power adapter to the power source.
6. To turn on the LED lighting, switch the I / O switch to the "I" (ON) position.

#### DIRECTIONS FOR USE

- NOTE! The I / O switch of the LED strip should be protected against moisture and external factors!
- For devices with a length of 300mm to 450mm it is recommended to use one water pump with a water flow of 6500l / h.
- For devices with a length of 600mm to 900mm it is recommended to use two water pumps with a water flow of 6500l / h.
- Do not use the device in water containing salt, chlorine or other caustic substances.
- The product should be used in clean water free from contaminants.
- NOTE! The device should be installed by two people simultaneously!

#### 3.3. CLEANING AND MAINTENANCE

- a) Always unplug the device before cleaning it.
- b) Use only non-corrosive cleaners to clean the surface.
- c) Store the unit in a dry, cool place, free from moisture and direct exposure to sunlight.
- d) Do not splash the power adapter with water.
- e) The device must be regularly inspected to check its technical efficiency and spot any damage.
- f) Use a soft cloth for cleaning.

## INSTRUKCJA OBSŁUGI

### DANE TECHNICZNE

Opis parametru	Wartość parametru	
Nazwa produktu	Wodospad ze stali nierdzewnej	
Model	UNI_WATER_06	UNI_WATER_08
Zasilacz sieciowy	AC 230V 50 Hz / AC 12V 830 mA 10 VA	
Klasa IP Zasilacza	IP 44	
Moc oświetlenia LED	3,89	6
Klasa IP panelu LED	IP 44	
Ilość diod LED [szt./m]	60	
Ilość przyłączy wody	1	
Średnica przyłącza wody [mm]	32	
Wymiary [mm]	300×115×95	450×115×95
Ciężar [kg]	1,8	2,5
Model	UNI_WATER_10	UNI_WATER_12
Zasilacz sieciowy	AC 230V 50 Hz / AC 12V 830 mA 10 VA	AC 230V 50 Hz / AC 12V 1 250 mA 15 VA
Klasa IP Zasilacza	IP 44	
Moc oświetlenia LED	8,2	12,53
Klasa IP panelu LED	IP 44	
Ilość diod LED [szt./m]	60	
Ilość przyłączy wody	2	
Średnica przyłącza wody [mm]	32	
Wymiary [mm]	600×115×95	900×115×95
Ciężar [kg]	3	4,2

#### 1. OGÓLNY OPIS

Instrukcja przeznaczona jest do pomocy w bezpiecznym i niezawodnym użytkowaniu. Produkt jest zaprojektowany i wykonany ściśle według wskazań technicznych przy użyciu najnowszych technologii i komponentów oraz przy zachowaniu najwyższych standardów jakości.

#### PRZED PRZYSTĄPIENIEM DO PRACY NALEŻY DOKŁADNIE PRZECZYTAĆ I ZROZUMIEĆ NINIEJSZĄ INSTRUKCJĘ

Dla zapewnienia długiej i niezawodnej pracy urządzenia należy dbać o jego prawidłową obsługę oraz konserwację zgodnie ze wskazówkami zawartymi w tej instrukcji. Dane techniczne i specyfikacje zawarte w tej instrukcji obsługi są aktualne. Producent zastrzega sobie prawo dokonywania zmian związanych z podwyższeniem jakości.

#### OBJAŚNIENIE SYMBOLI

- Produkt spełnia wymagania odpowiednich norm bezpieczeństwa.
- Przed użyciem należy zapoznać się z instrukcją.
- Produkt podlegający recyklingowi.
- UWAGA! lub OSTRZEŻENIE! lub PAMIĘTAJ! opisująca daną sytuację (ogólny znak ostrzegawczy).

- UWAGA! Ostrzeżenie przed porażeniem prądem elektrycznym!
- Urządzenia II klasy ochronności z izolacją podwójną (dotyczy zasilacza).

- UWAGA! Ilustracje w niniejszej instrukcji obsługi mają charakter poglądowy i w niektórych szczegółach mogą różnić się od rzeczywistego wyglądu produktu.

Instrukcją oryginalną jest niemiecka wersja instrukcji. Pozostałe wersje językowe są tłumaczeniami z języka niemieckiego.

#### 2. BEZPIECZEŃSTWO UŻYTKOWANIA

- UWAGA! Przeczytać wszystkie ostrzeżenia dotyczące bezpieczeństwa oraz wszystkie instrukcje. Niezastosowanie się do ostrzeżeń i instrukcji może spowodować ciężkie obrażenia ciała lub śmierć.

Termin „urządzenie” lub „produkt” w ostrzeżeniach i w opisie instrukcji odnosi się do Wodospadu ze stali nierdzewnej.

#### 2.1. BEZPIECZEŃSTWO ELEKTRYCZNE

Dotyczy zasilacza

- a) Wtyczka urządzenia musi pasować do gniazda. Nie modyfikować wtyczki w jakikolwiek sposób. Oryginalne wtyczki i pasujące gniazda zmniejszają ryzyko porażenia prądem.
- b) Nie wolno dotykać urządzenia mokrymi lub wilgotnymi rękoma.
- c) Nie należy używać przewodu w sposób niewłaściwy. Nigdy nie używać go do przenoszenia urządzenia lub do wyciągania wtyczki z gniazda. Trzymać przewód z dala od źródeł ciepła, oleju, ostrych krawędzi lub ruchomych części. Uszkodzone lub poplątane przewody zwiększają ryzyko porażenia prądem.
- d) W przypadku pracy urządzeniem na zewnątrz, należy użyć przedłużacza przeznaczonego do użytku na zewnątrz. Użycie przedłużacza przeznaczonego do użytku na zewnątrz zmniejsza ryzyko porażenia prądem.
- e) Jeśli nie można uniknąć używania urządzenia w środowisku wilgotnym, należy stosować wyłącznik różnicowo-prądowy (RCD). Używanie RCD zmniejsza ryzyko porażenia prądem.

#### 2.2. BEZPIECZEŃSTWO W MIEJSCU PRACY

- a) Utrzymywać porządek w miejscu pracy i dobre oświetlenie. Nieporządek lub złe oświetlenie może prowadzić do wypadków. Należy być przewidującym, obserwować co się robi i zachowywać rozsądek podczas używania urządzenia.
- b) W razie stwierdzenia uszkodzenia lub nieprawidłowości w pracy urządzenia należy je bezwzględnie wyłączyć i zgłosić to do osoby uprawnionej.
- c) W razie wątpliwości czy urządzenie działa poprawnie, należy skontaktować się z serwisem producenta.
- d) Naprawy urządzenia może wykonać wyłącznie serwis producenta. Nie wolno dokonywać napraw samodzielnie!
- e) W przypadku zaproszenia ognia lub pożaru, do gaszenia urządzenia pod napięciem należy używać wyłącznie gaśnic proszkowych lub śniegowych (CO<sub>2</sub>).
- f) Należy regularnie sprawdzać stan naklejek z informacjami dotyczącymi bezpieczeństwa. W przypadku gdy, naklejki są nieczytelne należy je wymienić.
- g) Zachować instrukcję użytkowania w celu jej

późniejszego użycia. W razie, gdyby urządzenie miało zostać przekazane osobom trzecim, to wraz z nim należy przekazać również instrukcję użytkownika.

### 2.3. BEZPIECZEŃSTWO OSOBISTE

- Niedozwolone jest obsługiwanie urządzenia w stanie zmęczenia, choroby, pod wpływem alkoholu, narkotyków lub leków, które ograniczają w istotnym stopniu zdolności obsługi urządzenia.
- Urządzenie nie jest przeznaczone do tego, by było użytkowane przez osoby (w tym dzieci) o ograniczonych funkcjach psychicznych, sensorycznych i umysłowych lub nieposiadające odpowiedniego doświadczenia i/lub wiedzy, chyba że są one nadzorowane przez osobę odpowiedzialną za ich bezpieczeństwo lub otrzymały od niej wskazówki dotyczące tego, jak należy obsługiwać urządzenie.
- Należy być uważnym, kierować się zdrowym rozsądkiem podczas pracy urządzeniem. Chwila nieuwagi podczas pracy, może doprowadzić do poważnych obrażeń ciała.
- Aby zapobiegać przypadkowemu uruchomieniu upewnij się, że przełącznik jest w pozycji wyłączonej przed podłączeniem do źródła zasilania.
- Urządzenie nie jest zabawką. Dzieci powinny być pilnowane, aby nie bawiły się urządzeniem.
- W trakcie użytkowania tego urządzenia wraz z innymi należy stosować się również do pozostałych instrukcji użytkownika.

### 2.4 BEZPIECZNE STOSOWANIE URZĄDZENIA

- Nie należy używać urządzenia, jeśli przełącznik ON/OFF nie działa sprawnie (nie załącza i nie wyłącza się). Urządzenia, które nie mogą być kontrolowane za pomocą przełącznika są niebezpieczne, nie mogą pracować i muszą zostać naprawione.
- Przed przystąpieniem do regulacji, wymiany osprzętu lub odłożeniem urządzenia należy wyciągnąć wtyczkę z gniazda. Taki środek zapobiegawczy zmniejsza ryzyko przypadkowego uruchomienia.
- Nie używane urządzenia należy przechowywać w miejscu niedostępnym dla dzieci oraz osób nieznających urządzenia lub tej instrukcji obsługi. Urządzenia są niebezpieczne w rękach niedoświadczonych użytkowników.
- Utrzymywać urządzenie w dobrym stanie technicznym. Sprawdzać przed każdą pracą czy nie posiada uszkodzeń ogólnych lub związanych z elementami ruchomymi (pęknięcia części i elementów lub wszelkie inne warunki, które mogą mieć wpływ na bezpieczne działanie urządzenia). W przypadku uszkodzenia, oddać urządzenie do naprawy przed użyciem.
- Urządzenie należy chronić przed dziećmi.
- Naprawa oraz konserwacja urządzeń powinna być wykonywana przez wykwalifikowane osoby przy użyciu wyłącznie oryginalnych części zamiennych. Zapewni to bezpieczeństwo użytkownika.
- Aby zapewnić zaprojektowaną integralność operacyjną urządzenia, nie należy usuwać zainstalowanych fabrycznie osłon lub odkręcać śrub. Zabrania się przesuwania, przestawiania i obracania urządzenia będącego w trakcie pracy.
- Należy regularnie czyścić urządzenie, aby nie dopuścić do trwałego osadzenia się zanieczyszczeń.
- Nie wolno zasłaniać wlotu i wylotu powietrza.
- Urządzenie nie jest zabawką. Czyszczenie i konserwacja nie mogą być wykonywane przez dzieci bez nadzoru osoby dorosłej.

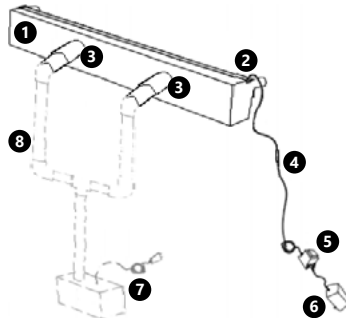
**UWAGA!** Pomimo iż urządzenie zostało zaprojektowane tak aby było bezpieczne, posiadało odpowiednie środki ochrony oraz pomimo użycia dodatkowych elementów zabezpieczających użytkownika, nadal istnieje niewielkie ryzyko wypadku lub odniesienia obrażeń w trakcie pracy z urządzeniem. Zaleca się zachowanie ostrożności i rozsądku podczas jego użytkowania.

### 3. ZASADY UŻYTKOWANIA

Urządzenie służy do tworzenia efektu wodospadu z oświetleniem LED w obrębie zbiorników wodnych (oczko wodne, fontanna itp.).

**Odpowiedzialność za wszelkie szkody powstałe w wyniku użytkowania niezgodnego z przeznaczeniem ponosi użytkownik.**

#### 3.1. OPIS URZĄDZENIA



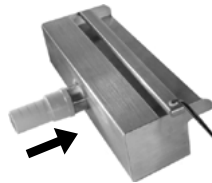
- Korpus
- Oświetlenie LED
- Plastikowa złączka
- Przewód zasilający
- Włącznik I/O (ON/ OFF) oświetlenia LED
- Zasilacz
- Pompa wody (niezałączone w zestawie)
- Wąż/ orurowanie (niezałączone w zestawie)

#### 3.2. PRZYGOTOWANIE DO PRACY / PRACA Z URZĄDZENIEM

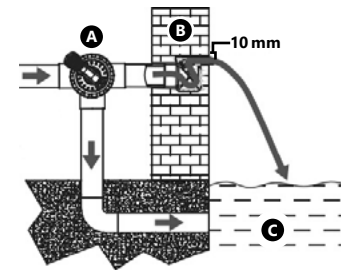
Urządzenie należy umiejscowić w taki sposób, by w dowolnej chwili można się było dostać do wtyczki sieciowej. Należy pamiętać o tym, by zasilanie urządzenia energią odpowiadało danym podanym na tabliczce znamionowej!

#### UŻYTKOWANIE URZĄDZENIA

- Przymocować plastikową złączkę do korpusu urządzenia.

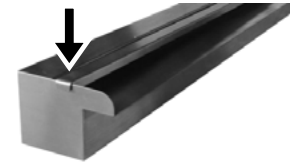


- Wybrać miejsce montażu (równa i stabilna powierzchnia) a następnie zamontować urządzenie tak aby był:
  - zachowany poziom konstrukcji,
  - nieograniczony dostęp do wszystkich elementów urządzenia jak i do dodatkowego osprzętu,
  - swobodny przepływ i spadek wody.



- Zawór
- Ściana
- Zbiornik wody

- Dołączyć wąż/ orurowanie oraz pompę wody (niezałączone w zestawie) do korpusu urządzenia poprzez plastikową złączkę. Pamiętać o zastosowaniu się do instrukcji obsługi pozostałych urządzeń.
- Zamocować stelaż z listwą LED, nakładając mocowanie na brzeg korpusu.



- Podłączyć złącze przewodu zasilającego listwy LED ze złączem zasilacza, a zasilacz do źródła zasilania.
- W celu włączenia oświetlenia LED przełączyć włącznik I/O do pozycji „I” - ON.

#### WSKAZÓWKI UŻYTKOWANIA

- UWAGA!** Włącznik I/O listwy LED należy zabezpieczyć przed wilgocią oraz działaniem czynników zewnętrznych!
- Dla urządzeń o długości od 300 mm do 450 mm zaleca się użycie jednej pompy wody o parametrze przepływu wody – 6500 l/h.
- Dla urządzeń o długości od 600 mm do 900 mm zaleca się użycie dwóch pomp wody o parametrze przepływu wody – 6500 l/h.
- Zabrania się użytkowania urządzenia w wodzie zawierającej sól, chlor lub inne żrące substancje.
- Produkt należy użytkować w czystej, wolnej od zanieczyszczeń wodzie.
- UWAGA!** Urządzenie powinno montować się we dwie osoby!

#### 3.3. CZYSZCZENIE I KONSERWACJA

- Przed każdym czyszczeniem, a także jeżeli urządzenie nie jest używane, należy wyciągnąć wtyczkę sieciową.
- Do czyszczenia powierzchni należy stosować wyłącznie środki niezawierające substancji żrących.
- Urządzenie należy przechowywać w suchym i chłodnym miejscu chronionym przed wilgocią i bezpośrednim promieniowaniem słonecznym.
- Zabrania się spryskiwania zasilacza urządzenia strumieniem wody.
- Należy wykonywać regularne przeglądy urządzenia pod kątem jego sprawności technicznej oraz wszelkich uszkodzeń.
- Do czyszczenia należy używać miękkiej ściereczki.

## NÁVOD K POUŽITÍ

## TECHNICKÉ ÚDAJE

Popis parametru	Hodnota parametru	
Název výrobku	Nerezová fontána	
Model	UNI_WATER_06	UNI_WATER_08
Sítový adaptér	AC 230V 50 Hz / AC 12V 830 mA 10VA	
IP třída napájecího zdroje	IP 44	
Výkon LED osvětlení	3,89	6
IP třída LED panelu	IP 44	
Počet LED diod [ks/m]	60	
Počet přívodů vody	1	
Průměr přívodu vody [mm]	32	
Rozměry [mm]	300×115×95	450×115×95
Hmotnost [kg]	1,8	2,5
Model	UNI_WATER_10	UNI_WATER_12
Sítový adaptér	AC 230V 50 Hz / AC 12V 830 mA 10VA	AC 230V 50 Hz / AC 12V 1 250 mA 15VA
IP třída napájecího zdroje	IP 44	
Výkon LED osvětlení	8,2	12,53
IP třída LED panelu	IP 44	
Počet LED diod [ks/m]	60	
Počet přívodů vody	2	
Průměr přívodu vody [mm]	32	
Rozměry [mm]	600×115×95	900×115×95
Hmotnost [kg]	3	4,2

## 1. VŠEOBECNÝ POPIS

Návod slouží jako návod na bezpečné a spolehlivé používání výrobku. Výrobek je navržen a vyroben přesně podle technických údajů za použití nejnovějších technologií a komponentů a za dodržení nejvyšších jakostních norem.

**PŘED ZAHÁJENÍM PRÁCE SI DŮKLADNĚ PŘEČTĚTE TENTO NÁVOD A UJISTĚTE SE, ŽE JSTE POCHOPILI VŠECHNY POKYNY**

Pro zajištění dlouhého a spolehlivého fungování zařízení pravidelně provádějte revize a údržbu v souladu s pokyny uvedenými v tomto návodu. Technické údaje a specifikace uvedené v návodu jsou aktuální. Výrobce si vyhrazuje právo provádět změny za účelem zvýšení kvality.

## VYSVĚTLENÍ SYMBOLŮ

	Výrobek splňuje požadavky příslušných bezpečnostních norem.
	Před použitím výrobku se seznamte s návodem.
	Recyklovatelný výrobek.
	UPOZORNĚNÍ! nebo VAROVÁNÍ! nebo PAMATUJTE! popisující danou situaci (všeobecná výstražná značka).

**VAROVÁNÍ!** Nebezpečí úrazu elektrickým proudem!  
 Zařízení s druhou třídou ochrany a dvojitou izolací (týká se napájení).

**POZOR!** Obrázky v tomto návodu jsou ilustrační. V některých detailech se od skutečného vzhledu zařízení mohou lišit.

Originálním návodem je německá verze návodu. Ostatní jazykové verze jsou překladem z německého.

## 2. BEZPEČNOST POUŽÍVÁNÍ

**POZNÁMKA!** Přečtěte si tento návod včetně všech bezpečnostních pokynů. Nedodržování návodu a pokynů může vést k úrazu elektrickým proudem, požáru anebo těžkému úrazu či smrti.

Pojem „zařízení“ nebo „výrobek“ v bezpečnostních pokynech a návodu se vztahuje na Nerezová fontána.

## 2.1. ELEKTRICKÁ BEZPEČNOST

Týká se napájení

- Daná zásuvka musí být se zástrčkou zařízení kompatibilní. Zástrčku žádným způsobem neupravujte. Originální zástrčky a příslušné zásuvky snižují nebezpečí úrazu elektrickým proudem.
- Zařízení se nedotýkejte mokrými nebo vlhkými rukama.
- Napájecí kabel nepoužívejte na jiné účely, než na které je určen. Nikdy jej nepoužívejte k přenášení zařízení nebo k vytahování zástrčky ze sítové zásuvky. Držte jej mimo dosah tepla, oleje, ostrých hran nebo rotujících dílů. Poškozené nebo zamotané elektrické napájecí kabely zvyšují nebezpečí úrazu elektrickým proudem.
- Při práci se zařízením venku používejte prodlužovací kabely pro venkovní použití. Použití vhodného prodlužovacího kabelu snižuje nebezpečí úrazu elektrickým proudem.
- Pokud není možné vyhnout se práci se zařízením ve vlhkém prostředí, používejte při tom proudový chránič (RCD). Používání RCD snižuje nebezpečí úrazu elektrickým proudem.

## 2.2. BEZPEČNOST NA PRACOVISTI

- Na pracovišti udržujte pořádek a mějte dobré osvětlení. Nepořádek nebo špatné osvětlení mohou vést k úrazům. Budte předvídaví a sledujte, co se během práce kolem vás děje. Při práci se zařízením vždy zachovávejte zdravý rozum.
- Pokud zjistíte, že zařízení nepracuje správně, nebo je poškozeno, ihned jej vypněte a poruchu nahlaste autorizované osobě.
- Pokud máte pochybnosti o tom, zda zařízení funguje správně, kontaktujte servis výrobce.
- Opravy zařízení může provádět pouze servis výrobce. Opravy neprovádějte sami!  
V případě vzniku požáru k hašení zařízení pod napětím používejte pouze práškové nebo sněhové hasicí přístroje (CO<sub>2</sub>).
- Je třeba pravidelně kontrolovat stav etiket s bezpečnostními informacemi. V případě, že jsou nečitelné, je třeba etikety vyměnit.)
- Návod k obsluze uschovejte za účelem jeho pozdějšího použití. V případě předání zařízení třetí osobě musí být spolu se zařízením předán rovněž návod k obsluze.

## 2.3. OSOBNÍ BEZPEČNOST

- Zařízení nepoužívejte, jste-li unaveni nebo pod vlivem drog, alkoholu nebo léků, které významně snižují schopnost zařízení ovládat.
- Zařízení není určen k tomu, aby jej používaly osoby (včetně dětí) s omezenými psychickými, smyslovými nebo duševními schopnostmi nebo osoby bez příslušných zkušeností a/nebo znalostí, ledaže jsou pod dohledem osoby zodpovědné za jejich bezpečnost nebo od ní obdržely pokyny, jak zařízení obsluhovat.
- Při práci se zařízením buďte pozorní, řiďte se zdravým rozumem. Chvilka nepozornosti při práci může vést k vážnému úrazu.
- Zabraňte náhodnému spuštění. Ujistěte se, že je spínač ve vypnuté poloze před připojením zařízení k napájecímu zdroji.
- Zařízení není hračka. Dohlížejte na děti, aby si nehrály se zařízením.
- Pokud společně s tímto nástrojem používáte nějaké další nářadí, pak musíte dodržovat také jeho návod k použití.

## 2.4. BEZPEČNÉ POUŽÍVÁNÍ ZAŘÍZENÍ

- Zařízení nepoužívejte, pokud spínač pro zapnutí a vypnutí zařízení nefunguje správně. Zařízení, které nelze ovládat spínačem, je nebezpečné a musí být opraveno.
- Než přistoupíte k regulaci, výměně příslušenství a před odložením zařízení vytáhněte zástrčku ze zásuvky. Toto bezpečnostní opatření snižuje riziko náhodného zapnutí zařízení.
- Nepoužívaná zařízení uchovávejte mimo dosah dětí a osob, které nejsou seznámeny se zařízením nebo návodem k obsluze. Zařízení jsou nebezpečná v ruce nezkušených uživatelů.
- Zařízení udržujte v dobrém technickém stavu. Kontrolujte před každou prací jeho celkový stav i jednotlivé díly a ujistěte se, že je vše v dobrém stavu, a uživatelé tak při práci se zařízením neohroží žádné nebezpečí. V případě, že zjistíte poškození, nechte zařízení opravit.
- Udržujte zařízení mimo dosah dětí.
- Opravu a údržbu zařízení by měly provádět pouze kvalifikované osoby za výhradního použití originálních náhradních dílů. Zajistí to bezpečné používání zařízení.
- Pro zachování navržené mechanické integrity zařízení neodstraňujte předem namontované kryty nebo neuvolňujte šrouby.
- Nepřesouvejte, nepřenašejte a neotáčejte zařízení v provozu.
- Pravidelně čistěte zařízení, aby nedošlo k trvalému usazování nečistot.
- Nezakrývejte vstupní a výstupní otvor vzduchu.
- Zařízení není hračka. Čištění a údržbu nesmí provádět děti bez dohledu dospělých osob.

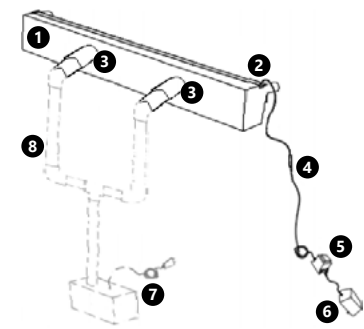
**POZNÁMKA!** I když zařízení bylo navrženo tak, aby bylo bezpečné, tedy má vhodné bezpečnostní prvky, tak i přes použití dodatečné ochrany uživatelem při práci se zařízením nadále existuje malé riziko úrazu nebo poranění. Doporučuje se zachovat opatrnost a zdravý rozum při jeho používání.

## 3. ZÁSADY POUŽÍVÁNÍ

Zařízení je určeno k vytvoření efektu vodopádu s LED osvětlením ve vodních nádržích (jako např. rybníčky, fontány atd.).

**Odpovědnost za veškeré škody vzniklé v důsledku použití zařízení v rozporu s určením nese uživatel.**

## 3.1. POPIS ZAŘÍZENÍ



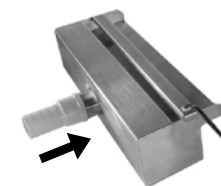
- Tělo fontány
- LED osvětlení
- Plastový konektor
- Napájecí kabel
- Vypínač I/O (ON/OFF) LED osvětlení
- Napájecí zdroj
- Vodní čerpadlo (není součástí soupravy)
- Hadice / potrubí (není součástí soupravy)

## 3.2. PŘÍPRAVA K PRÁCI / PRÁCE SE ZAŘÍZENÍM

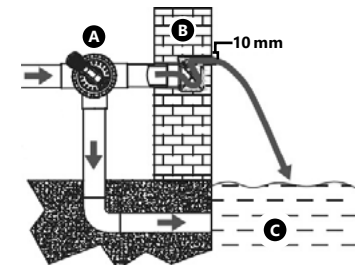
Zařízení umístěte takovým způsobem, abyste v každém okamžiku měli ničím nezatarasený přístup k elektrické zásuvce. Ujistěte se, aby hodnoty proudu, kterým je zařízení napájeno, byly shodné s údaji uvedenými na technickém štítku zařízení!

## POUŽITÍ ZAŘÍZENÍ

- Připojte plastový konektor k tělesu zařízení.

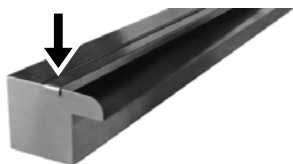


- Zvolte místo instalace (rovný a stabilní povrch) a poté připojte zařízení tak, aby:
  - byla zachována úroveň konstrukce,
  - byl zabezpečený neomezený přístup ke všem prvkům zařízení, stejně jako i k dalšímu vybavení,
  - byl zabezpečený volný průtok i přepad vody.



- Ventil
- Stěna
- Vodní nádrž

3. Připojte hadici / potrubí a vodní čerpadlo (není součástí soupravy) k tělu zařízení plastovým konektorem. Nezapomeňte postupovat podle pokynů pro používání dalších zařízení.
4. Upevněte vyztužení s pásem LED diod na okraj tělesa fontány.



5. Připojte konektor napájecího kabelu LED osvětlení ke konektoru napájecího zdroje a napájecí zdroj k elektrické síti.
6. Chcete-li zapnout LED osvětlení, přepněte I/O přepínač do polohy "I" - ON.

#### NÁVOD K POUŽITÍ

- POZOR! I/O přepínač LED osvětlení by měl být chráněn před vlhkostí a vnějšími faktory!
- U zařízení o délce od 300 mm do 450 mm se doporučuje použít jedno vodní čerpadlo s průtokem vody 6500 l/h.
- U zařízení s délkou od 600 mm do 900 mm se doporučuje použít dvě vodní čerpadla s průtokem vody 6500 l/h.
- Je zakázáno používat zařízení ve vodě obsahující sůl, chlór nebo jiné žíravé látky.
- Zařízení by mělo být používáno v čisté vodě.
- POZOR! Zařízení by měly instalovat dvě osoby!

#### 3.3. ČIŠTĚNÍ A ÚDRŽBA

- a) Před každým čištěním a také tehdy, když zařízení nepoužíváte, vytáhněte síťovou zástrčku ze zásuvky.
- b) K čištění povrchu zařízení používejte výhradně prostředky neobsahující žíravé látky.
- c) Zařízení skladujte na suchém a chladném místě, chráněném proti vlhkosti a přímému slunečnímu svitu.
- d) Je zakázáno stříkat na napájecí zdroj zařízení proudem vody.
- e) Pravidelně provádějte revize zařízení a kontrolujte, zda je technicky způsobilé a není poškozeno.
- f) K čištění používejte měkký hadřík.

## MANUEL D'UTILISATION

### DÉTAILS TECHNIQUES

Description des paramètres	Valeur des paramètres	
Nom du produit	Cascade en acier inoxydable	
Modèle	UNI_WATER_06	UNI_WATER_08
Connexion électrique	AC 230 V 50 Hz / AC 12 V 830 mA 10 VA	
Classe IP du bloc d'alimentation	IP 44	
Puissance d'éclairage LED	3,89	6
Classe IP du panneau à LED	IP 44	
Nombre de diodes LED [unités/m]	60	
Nombre de raccords d'eau	1	
Diamètre du raccordement d'eau [mm]	32	
Dimensions [mm]	300x115x95	450x115x95
Poids [kg]	1,8	2,5
Modèle	UNI_WATER_10	UNI_WATER_12
Connexion électrique	AC 230 V 50 Hz / AC 12 V 830 mA 10 VA	AC 230 V 50 Hz / AC 12 V 1 250 mA 15 VA
Classe IP du bloc d'alimentation	IP 44	
Puissance d'éclairage LED	8,2	12,53
Classe IP du panneau à LED	IP 44	
Nombre de diodes LED [unités/m]	60	
Nombre de raccords d'eau	2	
Diamètre du raccordement d'eau [mm]	32	
Dimensions [mm]	600x115x95	900x115x95
Poids [kg]	3	4,2

#### 1. DESCRIPTION GÉNÉRALE

L'objectif du présent manuel est de favoriser une utilisation sécuritaire et fiable de l'appareil. Le produit a été conçu et fabriqué en respectant étroitement les directives techniques applicables et en utilisant les technologies et composants les plus modernes. Il est conforme aux normes de qualité les plus élevées.

**LISEZ ATTENTIVEMENT LE PRÉSENT MANUEL ET ASSUREZ-VOUS DE BIEN LE COMPRENDRE AVANT LA PREMIÈRE UTILISATION**

Afin de garantir le fonctionnement fiable et durable de l'appareil, il est nécessaire d'utiliser et d'entretenir ce dernier conformément aux consignes figurant dans le

présent manuel. Les caractéristiques et les spécifications contenues dans ce document sont à jour. Le fabricant se réserve le droit de procéder à des modifications à des fins d'amélioration du produit.

#### SYMBOLES

	Le produit est conforme aux normes de sécurité en vigueur.
	Respectez les consignes du manuel.
	Collecte séparée.
	ATTENTION ! AVERTISSEMENT ! et REMARQUE attirent l'attention sur des circonstances spécifiques (symboles d'avertissement généraux).
	ATTENTION ! Mise en garde liée à la tension électrique !
	Appareil de la classe de protection II possédant une isolation renforcée (Concerne le bloc d'alimentation).

**REMARQUE !** Les illustrations contenues dans le présent manuel sont fournies à titre explicatif. Votre appareil peut ne pas être identique.

La version originale de ce manuel a été rédigée en allemand. Toutes les autres versions sont des traductions de l'allemand.

#### 2. CONSIGNES DE SÉCURITÉ

**ATTENTION !** Veuillez lire attentivement toutes les consignes de sécurité et toutes les instructions. Le non-respect des avertissements et des consignes de sécurité peut entraîner des chocs électriques, un incendie, des blessures graves ou la mort.

Les notions d'« appareil », de « machine » et de « produit » figurant dans les descriptions et les consignes du manuel se rapportent à/au Cascade en acier inoxydable.

##### 2.1. SÉCURITÉ ÉLECTRIQUE

Concerne le bloc d'alimentation

- a) La fiche de l'appareil doit être compatible avec la prise électrique. Ne modifiez d'aucune façon la fiche électrique. L'utilisation de la fiche originale et d'une prise électrique adaptée diminue les risques de chocs électriques.
- b) Ne touchez pas l'appareil lorsque vos mains sont humides ou mouillées.
- c) N'utilisez pas le câble d'une manière différant de son usage prévu. Ne vous en servez jamais pour porter l'appareil. Ne tirez pas sur le câble pour débrancher l'appareil. Tenez le câble à l'écart de la chaleur, de l'huile, des arêtes vives et des pièces mobiles. Les câbles endommagés ou soudés augmentent le risque de chocs électriques.
- d) Lorsque vous travaillez à l'extérieur, utilisez une rallonge électrique d'extérieur. L'utilisation d'une rallonge d'extérieur diminue les risques de chocs électriques.
- e) Si vous n'avez d'autre choix que de vous servir de l'appareil dans un environnement humide, utilisez un dispositif différentiel à courant résiduel (DDR). Un DDR réduit le risque de chocs électriques.

##### 2.2. SÉCURITÉ AU POSTE DE TRAVAIL

- a) Veillez à ce que votre poste de travail soit toujours propre et bien éclairé. Le désordre ou un éclairage



insuffisant peuvent entraîner des accidents. Soyez prévoyant, observez les opérations et faites preuve de bon sens lorsque vous utilisez l'appareil.

- b) En cas de dommages ou de mauvais fonctionnement, l'appareil doit être mis hors tension immédiatement et la situation doit être rapportée à une personne compétente.
- c) W En cas d'incertitude quant au fonctionnement correct de l'appareil, contactez le service client du fabricant.
- d) Seul le service du fabricant peut effectuer des réparations. Ne tentez aucune réparation par vous-même !
- e) En cas de feu ou d'incendie, utilisez uniquement des extincteurs à poudre ou au dioxyde de carbone (CO<sub>2</sub>) pour éteindre les flammes sur l'appareil.
- f) Vérifiez régulièrement l'état des autocollants portant des informations de sécurité. S'ils deviennent illisibles, remplacez-les.
- g) Conservez le manuel d'utilisation afin de pouvoir le consulter ultérieurement. En cas de cession de l'appareil à un tiers, l'appareil doit impérativement être accompagné du manuel d'utilisation.

### 2.3. SÉCURITÉ DES PERSONNES

- a) N'utilisez pas l'appareil lorsque vous êtes fatigué, malade, sous l'effet de drogues ou de médicaments et que cela pourrait altérer votre capacité à utiliser l'appareil.
- b) Cet appareil n'est pas conçu pour être utilisé par les personnes dont les facultés physiques, sensorielles ou mentales sont limitées (enfants y compris), ni par des personnes sans expérience ou connaissances adéquates, à moins qu'elles se trouvent sous la supervision et la protection d'une personne responsable ou qu'une telle personne leur ait transmis des consignes appropriées en lien avec l'utilisation de l'appareil.
- c) Soyez attentif et faites preuve de bon sens lors que vous utilisez l'appareil. Un moment d'inattention pendant le travail peut entraîner des blessures graves.
- d) Afin de prévenir la mise en marche accidentelle de l'appareil, assurez-vous que celui-ci est éteint et que l'interrupteur se trouve sur arrêt avant de procéder au branchement.
- e) Cet appareil n'est pas un jouet. Les enfants doivent demeurer sous la supervision d'un adulte afin qu'ils ne jouent pas avec l'appareil.
- f) Lors de l'utilisation combinée de cet appareil avec d'autres outils, respectez également les consignes se rapportant à ces outils.

### 2.4. UTILISATION SÉCURITAIRE DE L'APPAREIL

- a) N'utilisez pas l'appareil si l'interrupteur MARCHÉ/ARRÊT ne fonctionne pas correctement. Les appareils qui ne peuvent pas être contrôlés à l'aide d'un interrupteur sont dangereux et doivent être réparés.
- b) Débranchez l'appareil avant de procéder à tout réglage, changement d'accessoire ou mise de côté. Cette mesure préventive réduit le risque de mise en marche accidentelle.
- c) Les outils qui ne sont pas en cours d'utilisation doivent être mis hors de portée des enfants et des personnes qui ne connaissent ni l'appareil, ni le manuel d'utilisation s'y rapportant. Entre les mains de personnes inexpérimentées, ce genre d'appareils peut représenter un danger.
- d) Maintenez l'appareil en parfait état de marche. Avant chaque utilisation, vérifiez l'absence de dommages en général et au niveau des pièces mobiles (assurez-

vous qu'aucune pièce ni composant n'est cassé et vérifiez que rien ne compromet le fonctionnement sécuritaire de l'appareil). En cas de dommages, l'appareil doit impérativement être envoyé en réparation avant d'être utilisé de nouveau.

- e) Tenez l'appareil hors de portée des enfants.
- f) La réparation et l'entretien des appareils doivent être effectués uniquement par un personnel qualifié, à l'aide de pièces de rechange d'origine. Cela garantit la sécurité d'utilisation.
- g) Pour garantir l'intégrité opérationnelle de l'appareil, les couvercles et les vis posés à l'usine ne doivent pas être retirés.
- h) Il est défendu de pousser, de déplacer ou de tourner l'appareil pendant son fonctionnement.
- i) Nettoyez régulièrement l'appareil pour en prévenir l'encrassement.
- j) Ne couvrez pas l'entrée et la sortie d'air.
- k) Cet appareil n'est pas un jouet. Le nettoyage et l'entretien ne doivent pas être effectués par des enfants, à moins qu'ils se trouvent sous la supervision d'un adulte responsable.



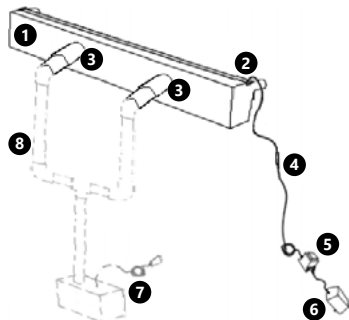
**ATTENTION !** Bien que l'appareil ait été conçu en accordant une attention spéciale à la sécurité et qu'il comporte des dispositifs de protection, ainsi que des caractéristiques de sécurité supplémentaires, il n'est pas possible d'exclure entièrement tout risque de blessure lors de son utilisation. Nous recommandons de faire preuve de prudence et de bon sens lorsque vous utilisez l'appareil.

### 3. CONDITIONS D'UTILISATION

L'appareil sert à créer un effet de cascade, avec éclairage LED, dans les plans d'eau (étang, fontaine, etc.).

**L'utilisateur porte l'entière responsabilité pour l'ensemble des dommages attribuables à un usage inapproprié.**

#### 3.1. DESCRIPTION DE L'APPAREIL



1. Corps
2. Éclairage LED
3. Connecteur en plastique
4. Câble d'alimentation
5. Commutateur I/O (ON/OFF) d'éclairage LED
6. Bloc d'alimentation
7. Pompe à eau (non fournie)
8. Tuyaux / tuyauterie (non fournis)

#### 3.2. PRÉPARATION À L'UTILISATION / UTILISATION DE L'APPAREIL

Placez l'appareil de sorte que la fiche soit accessible en permanence et non couverte. Assurez-vous que l'alimentation électrique correspond aux indications figurant sur la plaque signalétique du produit.

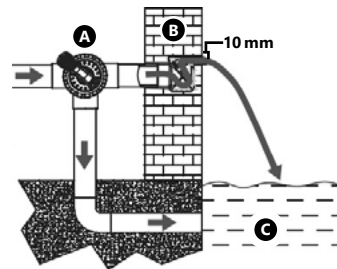
#### UTILISATION DE L'APPAREIL

1. Fixez le connecteur en plastique au corps de l'appareil.



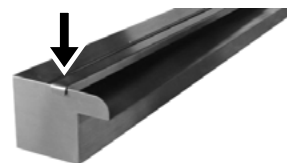
2. Sélectionnez l'emplacement de montage (surface plane et stable), puis montez l'appareil de sorte que les critères suivants soient respectés :

- La construction soit de niveau,
- Tous les éléments de l'appareil et les équipements supplémentaires soient accessibles sans restriction,
- L'eau s'écoule librement.



- A. Vanne
- B. Mur
- C. Plan d'eau

3. Raccordez les tuyaux / la tuyauterie et la pompe à eau (non fournie) au corps de l'appareil à l'aide d'un connecteur en plastique. N'oubliez pas de suivre les instructions d'utilisation des autres appareils.
4. Fixez le cadre avec la barre à LED en appliquant la fixation sur le bord du corps.



5. Branchez la fiche du câble d'alimentation de la barre à LED dans le connecteur du bloc d'alimentation, puis raccordez le bloc d'alimentation à une source d'alimentation.
6. Pour allumer l'éclairage à LED, positionnez le commutateur I/O sur « I » - ON.

#### MODE D'EMPLOI

- ATTENTION ! Le commutateur I/O de la barre à LED doit être protégé contre l'humidité et les facteurs externes !
- Pour les appareils d'une longueur de 300 à 450 mm, il est recommandé d'utiliser une pompe à eau possédant un débit de 6 500 l/h.
- Pour les appareils d'une longueur de 600 à 900 mm,

il est recommandé d'utiliser deux pompes à eau possédant un débit de 6 500 l/h.

- Il est interdit d'utiliser l'appareil dans de l'eau contenant du sel, du chlore ou d'autres substances corrosives.
- Le produit doit être utilisé dans de l'eau propre et non contaminée.
- ATTENTION ! L'appareil doit être monté par deux personnes !

#### 3.3. NETTOYAGE ET ENTRETIEN

- a) Avant de commencer le nettoyage, débranchez l'appareil de l'alimentation électrique.
- b) Pour nettoyer les différentes surfaces, n'utilisez que des produits sans agents corrosifs.
- c) Conservez l'appareil dans un endroit propre, frais et sec, à l'abri de l'humidité et des rayons directs du soleil.
- d) Il est interdit d'asperger le bloc d'alimentation de l'appareil avec un jet d'eau.
- e) Contrôlez régulièrement l'appareil pour vous assurer qu'il fonctionne correctement et ne présente aucun dommage.
- f) Utilisez un chiffon doux lors du nettoyage.

## DATI TECNICI

Parametri - Descrizione	Parametri - Valore	
Nome del prodotto	Fontana a cascata acciaio inox	
Modello	UNI_WATER_06	UNI_WATER_08
Collegamento alla rete elettrica	AC 230 V 50 Hz / AC 12 V 830 mA 10 VA	
Classe IP dell'alimentatore	IP 44	
Potenza di illuminazione a LED	3,89	6
Classe IP del pannello a LED	IP 44	
Numero di diodi LED [pz./m]	60	
Numero di collegamenti dell'acqua	1	
Diametro del collegamento dell'acqua [mm]	32	
Dimensioni [mm]	300x115x95	450x115x95
Peso [kg]	1,8	2,5
Modello	UNI_WATER_10	UNI_WATER_12
Collegamento alla rete elettrica	AC 230 V 50 Hz / AC 12 V 830 mA 10 VA	AC 230 V 50 Hz / AC 12 V 1.250 mA 15 VA
Classe IP dell'alimentatore	IP 44	
Potenza di illuminazione a LED	8,2	12,53
Classe IP del pannello a LED	IP 44	
Numero di diodi LED [pz./m]	60	
Numero di collegamenti dell'acqua	2	
Diametro del collegamento dell'acqua [mm]	32	
Dimensioni [mm]	600x115x95	900x115x95
Peso [kg]	3	4,2

## 1. DESCRIZIONE GENERALE

Queste istruzioni sono intese come ausilio per un uso sicuro e affidabile. Il prodotto è stato rigorosamente progettato e realizzato secondo le direttive tecniche e l'utilizzo delle tecnologie e componenti più moderne e seguendo gli standard di qualità più elevati.

**PRIMA DELLA MESSA IN FUNZIONE È NECESSARIO AVER LETTO E COMPRESO LE ISTRUZIONI D'USO**

Per un funzionamento duraturo e affidabile del dispositivo assicurarsi di maneggiarlo e curarne la manutenzione secondo le disposizioni presentate in questo manuale. I dati e le specifiche tecniche indicati in questo manuale sono attuali. Il fornitore si riserva il diritto di apportare delle migliorie nel contesto del miglioramento dei propri prodotti.

## SPIEGAZIONE DEI SIMBOLI

	Il prodotto soddisfa le attuali norme di sicurezza.
	Leggere attentamente le istruzioni.
	Prodotto riciclabile.
	ATTENZIONE o AVVERTENZA! o NOTA! per richiamare l'attenzione su determinate circostanze (indicazioni generali di avvertenza).
	ATTENZIONE! Pericolo di tensione elettrica!
	Dispositivo con classe di protezione II con doppio isolamento (riguarda l'alimentatore).

**AVVERTENZA!** Le immagini in questo manuale sono puramente dimostrative per cui i singoli dettagli possono differire dall'aspetto reale dell'apparecchio.

Il manuale originale è stato scritto in tedesco. Le versioni in altre lingue sono traduzioni dalla lingua tedesca.

## 2. SICUREZZA NELL'IMPIEGO

**ATTENZIONE!** Leggere le istruzioni d'uso e di sicurezza. Non prestare attenzione alle avvertenze e alle istruzioni può condurre a shock elettrici, incendi, gravi lesioni o addirittura al decesso.

Il termine "apparecchio" o "prodotto" nelle avvertenze e descrizioni contenute nel manuale si riferisce alla/al Fontana a cascata acciaio inox.

## 2.1. SICUREZZA ELETTRICA

Riguarda l'alimentatore

- La spina del dispositivo deve essere compatibile con la presa. Non cambiare la spina per alcun motivo. Le spine e le prese originali riducono il rischio di scosse elettriche.
- Non toccare l'apparecchio con mani umide o bagnate.
- Non utilizzare il cavo in modo improprio. Non utilizzarlo mai per trasportare l'apparecchio o rimuovere la spina. Tenere il cavo lontano da fonti di calore, oli, bordi appuntiti e da parti in movimento. I cavi danneggiati o saldati aumentano il rischio di scosse elettriche.
- Per l'utilizzo all'aperto scegliere solo dei cavi di prolungamento specifici per l'uso in aree esterne. L'uso di un cavo di prolunga per esterni riduce il rischio di scosse elettriche.
- Se non è possibile evitare che il dispositivo venga utilizzato in un ambiente umido, utilizzare un interruttore differenziale. Un interruttore differenziale riduce il rischio di scosse elettriche.

## 2.2. SICUREZZA SUL LAVORO

- Mantenere il posto di lavoro pulito e ben illuminato. Il disordine o una scarsa illuminazione possono portare a incidenti. Essere sempre prudenti, osservare che cosa si sta facendo e utilizzare il buon senso quando si adopera il dispositivo.
- In presenza di un danno o un difetto, il dispositivo deve subito essere spento e bisogna avvisare una persona autorizzata.
- Se non si è sicuri del corretto funzionamento del dispositivo, rivolgersi al servizio assistenza del fornitore.
- Le riparazioni devono essere eseguite esclusivamente dal servizio assistenza del produttore. Non eseguire le riparazioni da soli!
- In caso di incendio, utilizzare solo estintori a polvere o ad anidride carbonica (CO<sub>2</sub>).

- Controllare regolarmente lo stato delle etichette informative di sicurezza. Se le etichette non sono ben leggibili, devono essere sostituite.
- Conservare le istruzioni d'uso per uso futuro. Nel caso in cui il dispositivo venisse affidato a terzi, consegnare anche queste istruzioni.

## 2.3. SICUREZZA PERSONALE

- Non è consentito l'uso del dispositivo in uno stato di affaticamento, malattia, sotto l'influenza di alcol, droghe o farmaci, se questi limitano la capacità di utilizzare il dispositivo.
- Questo dispositivo non è adatto per essere utilizzato da persone, bambini compresi, con ridotte capacità fisiche, sensoriali o mentali, così come da privi di adeguata esperienza e/o conoscenze. Si fa eccezione per coloro i quali siano sorvegliati da un responsabile qualificato che si prenda carico della loro sicurezza e abbia ricevuto istruzioni dettagliate al riguardo.
- Prestare attenzione e usare il buon senso quando si utilizza il dispositivo. Un momento di disattenzione durante il lavoro può causare gravi lesioni.
- Per evitare avviamenti accidentali, prima di collegare il dispositivo a una fonte di alimentazione assicurarsi che questo sia spento.
- Questo dispositivo non è un giocattolo. I bambini devono essere sorvegliati affinché non giochino con il prodotto.
- Durante l'impiego del dispositivo in contemporanea con altri dispositivi, è consigliabile rispettare le altre istruzioni d'uso.

## 2.4. USO SICURO DEL DISPOSITIVO

- Non utilizzare il dispositivo se l'interruttore ON/OFF non funziona correttamente (non accendere o spegnere il dispositivo). I dispositivi con interruttore difettoso sono pericolosi quindi devono essere riparati.
- Prima di effettuare regolazioni, di sostituire gli accessori o di spostare il dispositivo, rimuovere la spina dalla presa. Tale misura preventiva riduce il rischio di avvio accidentale.
- Gli strumenti inutilizzati devono essere tenuti fuori dalla portata dei bambini e delle persone che non hanno familiarità con il dispositivo e le istruzioni d'uso. Nelle mani di persone inesperte, questo dispositivo può rappresentare un pericolo.
- Mantenere il dispositivo in perfette condizioni. Prima di ogni utilizzo, verificare che non vi siano danni generali o danni alle parti mobili (frattura di parti e componenti o altre condizioni che potrebbero compromettere il funzionamento sicuro del prodotto). In caso di danni, l'unità deve essere riparata prima dell'uso.
- Tenere il dispositivo fuori dalla portata dei bambini.
- La riparazione e la manutenzione dell'attrezzatura devono essere eseguite esclusivamente da personale specializzato qualificato e con pezzi di ricambio originali. Ciò garantisce la sicurezza durante l'uso.
- Per garantire l'integrità di funzionamento dell'apparecchio, i coperchi o le viti installati in fabbrica non devono essere rimossi.
- È vietato spostare o ruotare il dispositivo durante il funzionamento.
- Pulire regolarmente l'apparecchio in modo da evitare l'accumulo di sporcizia.
- Non coprire l'ingresso e l'uscita dell'aria.
- Questo apparecchio non è un giocattolo! La pulizia e la manutenzione non devono essere eseguite da bambini a meno che non siano sotto la supervisione di un adulto.

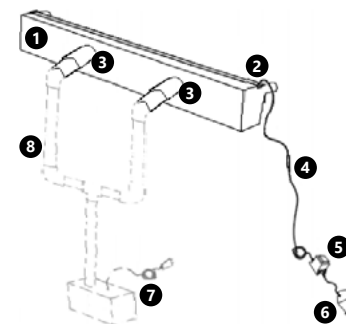
**ATTENZIONE!** Anche se l'apparecchiatura è stata progettata per essere sicura, sono presenti degli ulteriori meccanismi di sicurezza. Malgrado l'applicazione di queste misure supplementari di sicurezza sussiste comunque il rischio di ferirsi. Si raccomanda inoltre di usare cautela e buon senso.

## 3. CONDIZIONI D'USO

Il dispositivo viene utilizzato per creare un effetto cascata con illuminazione a LED all'interno di serbatoi d'acqua (laghetto, fontana, ecc.).

**L'operatore è responsabile di tutti i danni derivanti da un uso improprio.**

## 3.1. DESCRIZIONE DEL DISPOSITIVO



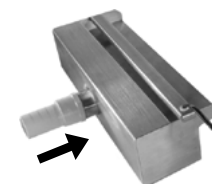
- Alloggiamento
- Illuminazione LED
- Raccordo in plastica
- Cavo di alimentazione
- Interruttore I/O (ON/OFF) per l'illuminazione LED
- Alimentatore
- Pompa dell'acqua (non in dotazione)
- Tubo flessibile/tubatura (non in dotazione)

## 3.2. PREPARAZIONE AL FUNZIONAMENTO / LAVORARE CON IL DISPOSITIVO

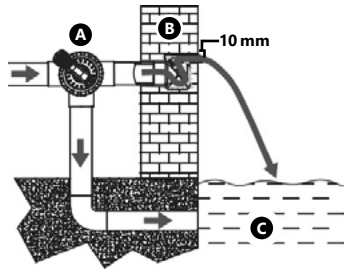
Posizionare il dispositivo in modo che la spina sia facilmente accessibile e non risulti ostruita. Assicurarsi che l'alimentazione corrisponda a quella indicata sul quadro tecnico del prodotto.

## USO DEL DISPOSITIVO

- Fissare il raccordo in plastica al corpo del dispositivo.

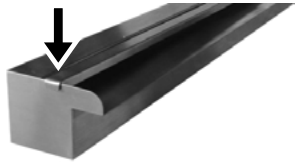


- Scegliere il luogo di montaggio (superficie piatta e stabile) e successivamente montare il dispositivo in modo che:
  - sia mantenuto il livello della struttura,
  - ci sia accesso illimitato a tutti gli elementi e anche alle attrezzature aggiuntive,
  - il flusso sia libero e la pendenza sia assicurata.



- A. Valvola  
B. Parete  
C. Serbatoio d'acqua

- Fissare il tubo flessibile/tubazioni e la pompa dell'acqua (non in dotazione) al corpo del dispositivo tramite un raccordo in plastica. Ricordarsi di seguire le istruzioni d'uso anche degli altri dispositivi.
- Fissare il supporto con la striscia LED applicando il fissaggio sul bordo del corpo.



- Collegare il connettore del cavo di alimentazione della striscia LED al connettore dell'alimentatore e l'alimentatore alla fonte di alimentazione.
- Per accendere l'illuminazione a LED, portare l'interruttore I/O sulla posizione "I" - ON.

#### ISTRUZIONI PER L'USO

- NOTA! l'interruttore I/O delle strisce LED deve essere protetto dall'umidità e dall'azione dei fattori esterni!
- Per dispositivi con una lunghezza da 300 mm a 450 mm si consiglia di utilizzare una pompa dell'acqua con un parametro di flusso d'acqua di 6500 l/ora.
- Per i dispositivi con una lunghezza compresa tra 600 mm e 900 mm, si consiglia di utilizzare due pompe dell'acqua con un parametro di flusso d'acqua - 6500 l/ora.
- È vietato utilizzare il dispositivo in acqua contenente sale, cloro o altre sostanze caustiche.
- Il prodotto deve essere utilizzato in ambiente pulito, privo di acqua contaminata.
- NOTA! Il dispositivo deve essere installato da due persone!

#### 3.3. PULIZIA E MANUTENZIONE

- Prima di compiere le operazioni di pulizia assicurarsi sempre di staccare la spina del cavo di alimentazione.
- Per pulire la superficie utilizzare solo detergenti senza ingredienti corrosivi.
- Tenere l'apparecchio in un luogo asciutto, fresco, protetto dall'umidità e dalla luce diretta del sole.
- È vietato spruzzare il dispositivo con un getto d'acqua.
- Effettuare controlli regolari del dispositivo per mantenerlo efficiente e privo di danni.
- Per la pulizia utilizzare un panno morbido.

## MANUAL DE INSTRUCCIONES

### DATOS TÉCNICOS

Parámetro - Descripción	Parámetro - Valor	
Nombre del producto	Cascada de acero inoxidable	
Modelo	UNI_WATER_06	UNI_WATER_08
Conexión eléctrica	AC 230 V 50 Hz / AC 12 V 830 mA 10 VA	
Clase IP del alimentador	IP 44	
Potencia de la iluminación LED	3,89	6
Clase IP del panel LED	IP 44	
Número de diodos LED [uds/m]	60	
Número de tomas de agua	1	
Diámetro de la toma de agua [mm]	32	
Dimensiones [mm]	300×115×95	450×115×95
Peso [kg]	1,8	2,5
Modelo	UNI_WATER_10	UNI_WATER_12
Conexión eléctrica	AC 230 V 50 Hz / AC 12 V 830 mA 10 VA	AC 230 V 50 Hz / AC 12 V 1.250 mA 15 VA
Clase IP del alimentador	IP 44	
Potencia de la iluminación LED	8,2	12,53
Clase IP del panel LED	IP 44	
Número de diodos LED [uds/m]	60	
Número de tomas de agua	2	
Diámetro de la toma de agua [mm]	32	
Dimensiones [mm]	600×115×95	900×115×95
Peso [kg]	3	4,2

#### 1. DESCRIPCIÓN GENERAL

Este manual ha sido elaborado para favorecer un empleo seguro y fiable. El producto ha sido estrictamente diseñado y fabricado conforme a las especificaciones técnicas y para ello se han utilizado las últimas tecnologías y componentes, manteniendo los más altos estándares de calidad.

#### ANTES DE LA PUESTA EN FUNCIONAMIENTO, LEA LAS INSTRUCCIONES MINUCIOSAMENTE Y ASEGÚRESE DE COMPRENDERLAS

Para garantizar un funcionamiento duradero y fiable del aparato, el manejo y mantenimiento deben llevarse a cabo de acuerdo con las instrucciones de este manual. Los datos técnicos y las especificaciones de este manual están actualizados. El fabricante se reserva el derecho de realizar modificaciones para mejorar la calidad.

### EXPLICACIÓN DE LOS SÍMBOLOS

	El producto cumple con las normas de seguridad vigentes.
	Respetar las instrucciones de uso.
	Producto reciclable.
	¡ATENCIÓN! ¡ADVERTENCIA! o ¡NOTA! para llamar la atención sobre ciertas circunstancias (señal general de advertencia).
	¡ATENCIÓN! ¡Advertencia de tensión eléctrica!
	Aparato con tipo de protección II y aislamiento doble (Se aplica al alimentador).

**¡ADVERTENCIA!** En este manual se incluyen fotos ilustrativas que podrían no coincidir exactamente con la apariencia real del dispositivo.

El texto en alemán corresponde a la versión original. Los textos en otras lenguas son traducciones del original en alemán.

### 2. SEGURIDAD

**¡ATENCIÓN!** Lea todas las instrucciones e indicaciones de seguridad. La inobservancia de las advertencias e instrucciones al respecto puede provocar descargas eléctricas, incendios, lesiones graves e incluso la muerte.

Conceptos como "aparato" o "producto" en las advertencias y descripciones de este manual se refieren a Cascada de acero inoxidable.

#### 2.1. SEGURIDAD ELÉCTRICA

Se aplica al alimentador

- La clavija del aparato debe ser compatible con el enchufe. No cambie la clavija bajo ningún concepto. Las clavijas originales y los enchufes apropiados disminuyen el riesgo de descarga eléctrica.
- No toque el dispositivo con las manos mojadas o húmedas.
- No utilice el cable de manera inadecuada. Nunca tire de él para desplazar el aparato o para desconectarlo del enchufe. Por favor, mantenga el cable alejado de bordes afilados, aceite, calor o aparatos en movimiento. Los cables dañados o soldados aumentan el riesgo de descargas eléctricas.
- Cuando trabaje al aire libre, utilice un cable alargador para exteriores reduce el riesgo de descargas eléctricas.
- En caso de no poder evitar que el aparato se emplee en un entorno húmedo, utilice un interruptor de corriente residual (RCD). Con este RCD reduce el peligro de descargas eléctricas.

#### 2.2. SEGURIDAD EN EL PUESTO DE TRABAJO

- Mantenga el lugar de trabajo limpio y bien iluminado. El desorden o la mala iluminación pueden provocar accidentes. Tenga cuidado, preste atención al trabajo que está realizando y use el sentido común cuando utilice el dispositivo.
- En caso de avería o mal funcionamiento, apague el aparato y contacte con el servicio técnico autorizado.
- Si no está seguro de que la unidad funcione correctamente, póngase en contacto con el servicio técnico del fabricante.
- Las reparaciones solo pueden ser realizadas

- por el servicio técnico del fabricante. ¡No realice reparaciones por su cuenta!
- e) En caso de incendio, utilice únicamente extintores de polvo o dióxido de carbono (CO<sub>2</sub>) para apagar el aparato.
- f) Compruebe regularmente el estado de las etiquetas de información de seguridad. Si las pegatinas fueran ilegibles, habrán de ser reemplazadas.
- g) Conserve el manual de instrucciones para futuras consultas. Este manual debe ser entregado a toda persona que vaya a hacer uso del dispositivo.

2.3. SEGURIDAD PERSONAL

- a) No está permitido utilizar el aparato en estado de fatiga, enfermedad, bajo la influencia del alcohol, drogas o medicamentos, ya que estos limitan la capacidad de manejo del aparato.
- b) Este aparato no debe ser utilizado por personas (entre ellas niños) con capacidades físicas, sensoriales o mentales reducidas, o con falta de la experiencia y/o los conocimientos necesarios, a menos que sean supervisadas por una persona responsable de su seguridad o que hayan recibido de esta persona responsable las indicaciones pertinentes en relación al manejo del aparato.
- c) Actúe con precaución y use el sentido común cuando maneje este producto. La más breve falta de atención durante el trabajo puede causar lesiones graves.
- d) Para evitar una puesta en marcha accidental, asegúrese de que el interruptor esté apagado antes de conectar la clavija a una fuente de alimentación.
- e) Este aparato no es un juguete. Debe controlar que los niños no jueguen con él.
- f) Al utilizar este equipo junto con otros, también deben observarse otras instrucciones de uso.

2.4. MANEJO SEGURO DEL APARATO

- a) No utilice la unidad si el interruptor ON/OFF no funcionara correctamente (no enciende o apaga). Los aparatos que no pueden ser controlados por interruptores son peligrosos. Estos pueden y deben ser reparados.
- b) Antes de realizar ajustes, reemplazar accesorios o guardar el aparato debe retirar la clavija del enchufe. Esta medida de seguridad reducirá el riesgo de activación accidental.
- c) Mantenga las herramientas fuera del alcance de los niños y de las personas que no estén familiarizadas con el equipo en sí o no hayan recibido las instrucciones pertinentes al respecto. En manos de personas inexpertas este equipo puede representar un peligro.
- d) Mantenga el aparato en perfecto estado de funcionamiento. Antes de cada trabajo, compruébelo en busca de daños generales o de piezas móviles (fractura de piezas y componentes u otras condiciones que puedan perjudicar el funcionamiento seguro de la máquina). En caso de daños, el aparato debe ser reparado antes de volver a ponerse en funcionamiento.
- e) Mantenga la unidad fuera del alcance de los niños.
- f) La reparación y el mantenimiento de los equipos solo pueden ser realizados por personal cualificado y siempre empleando piezas de repuesto originales. Esto garantiza la seguridad durante el uso.
- g) A fin de asegurar la integridad operativa del dispositivo, no se deben retirar las cubiertas o los tornillos instalados de fábrica.
- h) Está prohibido mover, cambiar o girar el aparato durante su funcionamiento.

- i) Limpie regularmente el dispositivo para evitar que la suciedad se incruste permanentemente.
- j) ¡No cubra la entrada ni la salida de aire!
- k) Este aparato no es un juguete. La limpieza y el mantenimiento no deben ser llevados a cabo por niños que no estén bajo la supervisión de adultos.



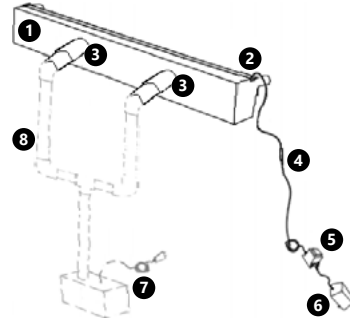
**¡ATENCIÓN!** Aunque en la fabricación de este aparato se ha prestado gran importancia a la seguridad, dispone de ciertos mecanismos de protección extras. A pesar del uso de elementos de seguridad adicionales, existe el riesgo de lesiones durante el funcionamiento, por lo que se recomienda proceder con precaución y sentido común.

3. INSTRUCCIONES DE USO

El aparato sirve para crear un efecto cascada con iluminación LED en depósitos de agua (estanques, fuentes, etc.).

**El usuario es responsable de los daños derivados de un uso inadecuado del aparato.**

3.1. DESCRIPCIÓN DEL APARATO



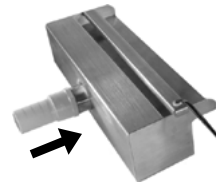
- 1. Cuerpo
- 2. Iluminación LED
- 3. Conector de plástico
- 4. Conducto de alimentación
- 5. Interruptor I/O (ON/ OFF) de la iluminación LED
- 6. Alimentador
- 7. Bomba de agua (no incluida en el conjunto)
- 8. Manguera/ tuberías (no incluidas en el conjunto)

3.2. PREPARACIÓN PARA LA PUESTA EN MARCHA / MANEJO DEL APARATO

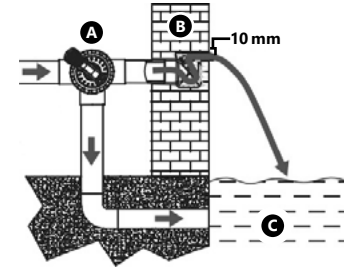
Ubique el aparato de modo que el enchufe esté siempre accesible y donde nada pueda cubrirlo. Asegúrese de que las características del suministro eléctrico se corresponden con las indicaciones que aparecen en la placa de características del artículo.

USO DEL APARATO

- 1. Conectar el conector de plástico al cuerpo del aparato.

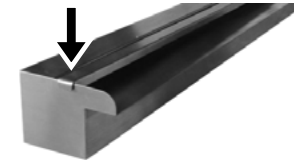


- 2. Elegir el lugar de instalación (superficie uniforme y estable) y, a continuación, instalar el aparato de manera que:
  - se mantenga el nivel de la construcción,
  - haya acceso ilimitado a todos los elementos del aparato, así como a los accesorios adicionales,
  - el flujo y la caída de agua sean libres.



- A. Válvula
- B. Pared
- C. Tanque de agua

- 3. Conectar la manguera/tubería y la bomba de agua (no incluidas en el set) al cuerpo del aparato con un conector de plástico. Se deben seguir también las instrucciones de uso de otros dispositivos.
- 4. Fijar el marco y la barra de iluminación LED, colocando la fijación en el borde del cuerpo.



- 5. Conectar el conector del cable de alimentación de la barra de iluminación LED al conector del alimentador y el alimentador a la fuente de alimentación.
- 6. Para encender la iluminación LED, ajustar el interruptor I/O a la posición "I" - ON.

INSTRUCCIONES DE USO

- ¡ATENCIÓN! Se debe proteger el interruptor I/O de la barra de iluminación LED contra la humedad y los factores externos.
- Para los aparatos con una longitud de 300 mm a 450 mm, se recomienda utilizar una bomba de agua con un parámetro de flujo de agua - 6500 l / h.
- Para los aparatos con una longitud de 600 mm a 900 mm, se recomienda utilizar dos bombas de agua con un parámetro de flujo de agua - 6500 l / h.
- Está prohibido usar el aparato en agua que contenga sal, cloro u otras sustancias corrosivas.
- Se debe usar el aparato en agua limpia, no contaminada.
- ¡ATENCIÓN! El aparato debe ser instalado por dos personas.

3.3. MANEJO DEL APARATO

- a) Antes de proceder a la limpieza, desconecte el dispositivo del suministro eléctrico.
- b) Para limpiar la superficie, utilice solo productos que no contengan sustancias corrosivas.
- c) Guarde el aparato en un lugar seco, fresco y protegido de la humedad y la radiación solar directa.

- d) Está prohibido rociar el alimentador del aparato con un chorro de agua.
- e) En lo que respecta a la eficiencia técnica y posibles daños, el dispositivo debe ser revisado regularmente.
- f) Por favor, utilice un paño suave para la limpieza.

## NAMEPLATE TRANSLATIONS



	1	2	3	4	5	6
DE	Produktname	Modell	Eingangsparameter	Produktionsjahr	Ordnungsnummer	Hersteller
EN	Product Name	Model	Input	Production Year	Serial No.	Manufacturer
PL	Nazwa produktu	Model	Parametry wejściowe	Rok produkcji	Numer serii	Producent
CZ	Název výrobku	Model	Vstupní	Rok výroby	Sériové číslo	Výrobce
FR	Nom du produit	Modèle	Entrée	Année de production	Numéro de serie	Fabriquant
IT	Nome del prodotto	Modello	In entrata	Anno di produzione	Numero di serie	Produttore
ES	Nombre del producto	Modelo	Entrada	Año de producción	Número de serie	Fabricante

## NOTES/NOTIZEN

**DE**

Hiermit bestätigen wir, dass die hier in dieser Anleitung aufgeführten Geräte CE-konform sind.

**EN**

We hereby certify that the appliances listed in this manual are CE compliant.

**PL**

Niniejszym potwierdzamy, że urządzenia opisane w tej instrukcji są zgodne z deklaracją CE.

**CZ**

Tímto potvrzujeme, že všechny produkty uvedené v této uživatelské příručce disponují CE prohlášením o shodě.

**FR**

Par la présente, nous confirmons que les appareils présentés dans ce mode d'emploi sont conformes aux normes CE.

**IT**

Con la presente documentazione si certifica che i dispositivi descritti all'interno del manuale sono conformi alle vigenti norme CE.

**ES**

Por la presente confirmamos que los dispositivos detallados en este manual son conformes con las normativas de la CE.

## Umwelt – und Entsorgungshinweise

### Hersteller an Verbraucher

Sehr geehrte Damen und Herren,

gebrauchte Elektro – und Elektronikgeräte dürfen gemäß europäischer Vorgaben **[1]** nicht zum unsortierten Siedlungsabfall gegeben werden, sondern müssen getrennt erfasst werden. Das Symbol der Abfalltonne auf Rädern weist auf die Notwendigkeit der getrennten Sammlung hin. Helfen auch Sie mit beim Umweltschutz. Sorgen Sie dafür, dieses Gerät, wenn Sie es nicht mehr weiter nutzen wollen, in die hierfür vorgesehenen Systeme der Getrenntsammlung zu geben.



In Deutschland sind Sie gesetzlich **[2]** verpflichtet, ein Altgerät einer vom unsortierten Siedlungsabfall getrennten Erfassung zuzuführen. Die öffentlich – rechtlichen Entsorgungsträger (Kommunen) haben hierzu Sammelstellen eingerichtet, an denen Altgeräte aus privaten Haushalten ihres Gebietes für Sie kostenfrei entgegengenommen werden. Möglicherweise holen die rechtlichen Entsorgungsträger die Altgeräte auch bei den privaten Haushalten ab.

Bitte informieren Sie sich über Ihren lokalen Abfallkalender oder bei Ihrer Stadt – oder Gemeindeverwaltung über die in Ihrem Gebiet zur Verfügung stehenden Möglichkeiten der Rückgabe oder Sammlung von Altgeräten.

**[1]** RICHTLINIE 2002/96/EG DES EUROPÄISCHEN PARLAMENTS UND DES RATES  
ÜBER ELEKTRO – UND ELEKTRONIK – ALTGERÄTE

**[2]** Gesetz über das Inverkehrbringen, die Rücknahme und die umweltverträgliche Entsorgung von Elektro – und Elektronikgeräten (Elektro – und Elektronikgerätegesetz – ElektroG).

### Utylizacja produktu

Produkty elektryczne i elektroniczne po zakończeniu okresu eksploatacji wymagają segregacji i oddania ich do wyznaczonego punktu odbioru. Nie wolno wyrzucać produktów elektrycznych razem z odpadami gospodarstwa domowego. Zgodnie z dyrektywą WEEE 2012/19/UE obowiązującą w Unii Europejskiej, urządzenia elektryczne i elektroniczne wymagają segregacji i utylizacji w wyznaczonych miejscach. Dbając o prawidłową utylizację, przyczyniasz się do ochrony zasobów naturalnych i zmniejszasz negatywny wpływ oddziaływania na środowisko, człowieka i otoczenie. Zgodnie z krajowym prawodawstwem, nieprawidłowe usuwanie odpadów elektrycznych i elektronicznych może być karane!

For the disposal of the device please consider and act according to the national and local rules and regulations.

## CONTACT

expondo Polska sp. z o.o. sp. k.

ul. Nowy Kisielin-Innowacyjna 7  
66-002 Zielona Góra | Poland, EU

e-mail: [info@expondo.de](mailto:info@expondo.de)

