

## USER MANUAL

---

BEDIENUNGSANLEITUNG  
INSTRUKCJA OBSŁUGI  
NÁVOD K POUŽITÍ  
MANUEL D'UTILISATION  
ISTRUZIONI PER L'USO  
MANUAL DE INSTRUCCIONES  
HASZNÁLATI ÚTMUTATÓ  
BRUGSANVISNINGENKEL  
KÄYTTÖOHJE  
GEBRUIKSAANWIJZING  
BRUKSANVISNING  
INSTRUÇÕES DE UTILIZAÇÃO  
POUŽÍVATEĽSKÁ PRÍRUČKA

## CLEANING CART

INHALT | CONTENT | TREŠĆ | OBSAH | CONTENU | CONTENUTO | CONTENIDO | TARTALOM | INDHOLD

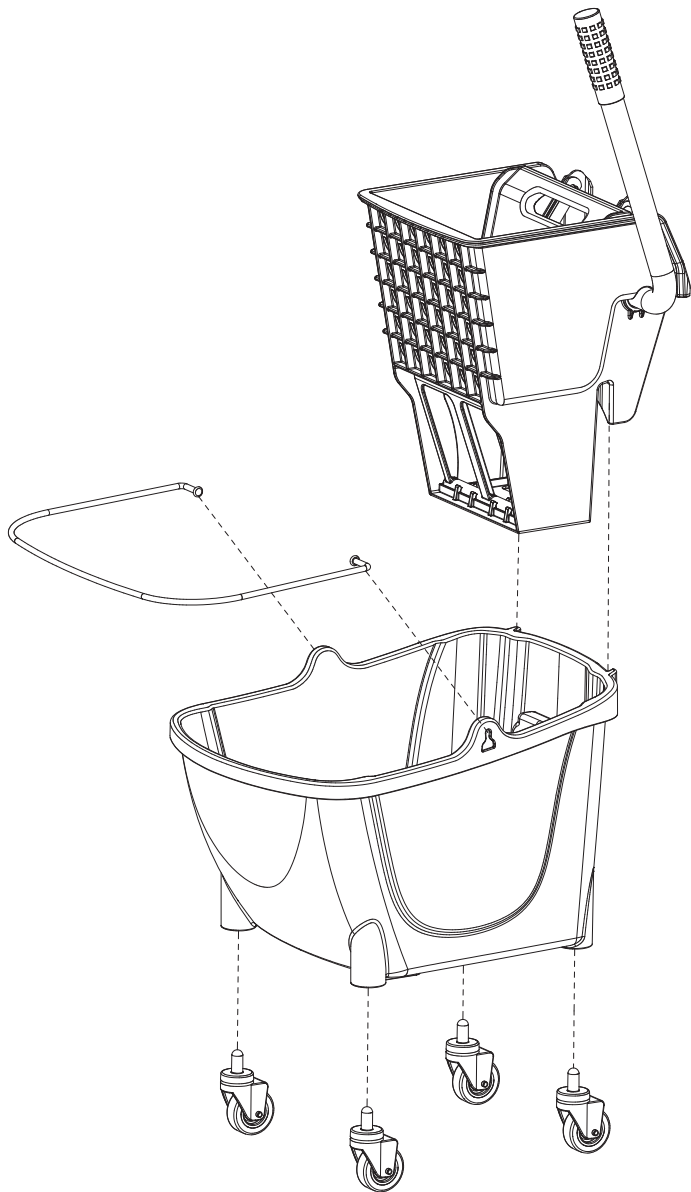
PRODUKTNAME	REINIGUNGSWAGEN
PRODUCT NAME	CLEANING CART
NAZWA PRODUKTU	WÓZEK DO SPRZĄTANIA
NÁZEV VÝROBKU	ÚKLIDOVÝ VOZÍK
NOM DU PRODUIT	CHARIOT DE NETTOYAGE
NOME DEL PRODOTTO	CARRELLO DI PULIZIA
NOMBRE DEL PRODUCTO	CARRO DE LIMPIEZA
TERMÉK NEVE	TAKARÍTÓKOCSI
PRODUKTNAVN	RENGØRINGSVOGN
MODELL	
PRODUCT MODEL	
MODEL PRODUKTU	
MODEL VÝROBKU	
MODÈLE	ULX-CRFZ A1      ULX-CRFZ A2      ULX-CRFZ B1
MODELLO	
MODELO	
MODELL	
MODEL	
HERSTELLER	
MANUFACTURER	
PRODUCENT	
VÝROBCE	
FABRICANT	EXPONDO POLSKA SP. Z O.O. SP. K.
PRODUTTORE	
FABRICANTE	
TERMELŐ	
PRODUCENT	
ANSCHRIFT DES HERSTELLERS	
MANUFACTURER ADDRESS	
ADRES PRODUCENTA	
ADRESA VÝROBCE	
ADRESSE DU FABRICANT	UL. NOWY KISIELIN-INNOWACYJNA 7, 66-002 ZIELONA GÓRA   POLAND, EU
INDIRIZZO DEL PRODUTTORE	
DIRECCIÓN DEL FABRICANTE	
A GYÁRTÓ CÍME	
PRODUCENTENS ADRESSE	

PARAMETER  
PARAMETER  
DESCRIPTION  
OPIS  
PARAMETRU  
POPIS PARAMETRU  
DESCRIPTION DES PARAMÈTRES  
PARAMETRI – DESCRIZIONE  
PARÁMETRO – DESCRIPCIÓN  
MAGYARÁZAT  
PARAMÉTEREK  
PARAMETER  
BESKRIVELSE

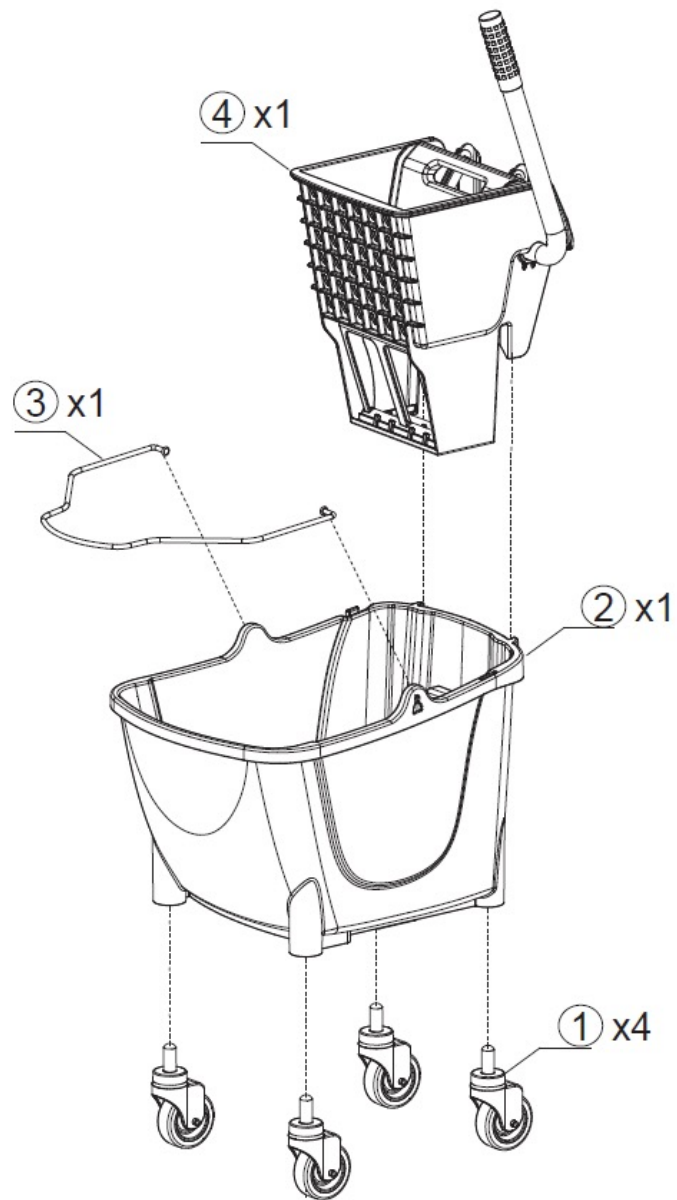
WERTE  
PARAMETER  
VALUE  
WARTOŚĆ  
PARAMETRU  
HODNOTA PARAMETRU  
VALEUR DES PARAMÈTRES  
PARAMETRI – VALORE  
PARÁMETRO – VALOR  
ÉRTÉK  
PARAMÉTEREK  
PARAMETER  
VÆRDI

	ULX-CRFZ A1	ULX-CRFZ A2	ULX-CRFZ B1
Abmessungen [Breite x Tiefe x Höhe; mm] Dimensions [Width x Depth x Height; mm] Wymiary [Szerokość x Głębokość x Wysokość; mm] Rozměry [Šířka x Hloubka x Výška; mm] Dimensions [Largeur x Profondeur x Hauteur; mm] Dimensioni [Larghezza x Profondità x Altezza; mm] Dimensiones [Ancho x Profundidad x Altura; mm] Méretek [Szélesség / Mélység / Magasság; mm] Dimensioner [bredde / dybde / højde; mm]	390 x 500 x 810	376 x 579 x 861	440 x 850 x 980
Gewicht [kg] Weight [kg] Ciężar [kg] Hmotnost [kg] Poids [kg] Peso [kg] Peso [kg] Súly [kg] Vægt [kg]	5	6	10

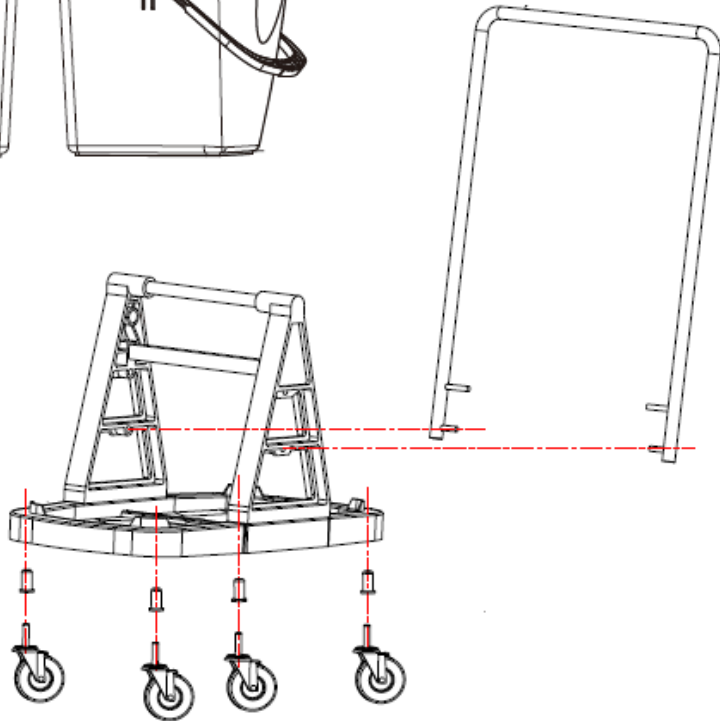
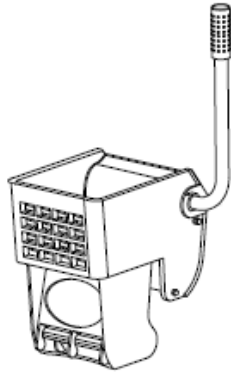
### ULX-CRFZ A1



### ULX-CRFZ A2



# ULX-CRFZ B1



## Umwelt – und Entsorgungshinweise

### Hersteller an Verbraucher

Sehr geehrte Damen und Herren,

gebrauchte Elektro – und Elektronikgeräte dürfen gemäß europäischer Vorgaben [1] nicht zum unsortierten Siedlungsabfall gegeben werden, sondern müssen getrennt erfasst werden. Das Symbol der Abfalltonne auf Rädern weist auf die Notwendigkeit der getrennten Sammlung hin. Helfen auch Sie mit beim Umweltschutz. Sorgen Sie dafür, dieses Gerät, wenn Sie es nicht mehr weiter nutzen wollen, in die hierfür vorgesehenen Systeme der Getrenntsammlung zu geben.



In Deutschland sind Sie gesetzlich [2] verpflichtet, ein Altgerät einer vom unsortierten Siedlungsabfall getrennten Erfassung zuzuführen. Die öffentlich – rechtlichen Entsorgungsträger (Kommunen) haben hierzu Sammelstellen eingerichtet, an denen Altgeräte aus privaten Haushalten ihres Gebietes für Sie kostenfrei entgegengenommen werden. Möglicherweise holen die rechtlichen Entsorgungsträger die Altgeräte auch bei den privaten Haushalten ab.

Bitte informieren Sie sich über Ihren lokalen Abfallkalender oder bei Ihrer Stadt – oder Gemeindeverwaltung über die in Ihrem Gebiet zur Verfügung stehenden Möglichkeiten der Rückgabe oder Sammlung von Altgeräten.

[1] RICHTLINIE 2002/96/EG DES EUROPÄISCHEN PARLAMENTES UND DES RATES  
ÜBER ELEKTRO – UND ELEKTRONIK – ALTGERÄTE

[2] Gesetz über das Inverkehrbringen, die Rücknahme und die umweltverträgliche Entsorgung von Elektro – und Elektronikgeräten (Elektro – und Elektronikgerätegesetz – ElektroG).

### Utylizacja produktu

Produkty elektryczne i elektroniczne po zakończeniu okresu eksploatacji wymagają segregacji i oddania ich do wyznaczonego punktu odbioru. Nie wolno wyrzucać produktów elektrycznych razem z odpadami gospodarstwa domowego. Zgodnie z dyrektywą WEEE 2012/19/UE obowiązującą w Unii Europejskiej, urządzenia elektryczne i elektroniczne wymagają segregacji i utylizacji w wyznaczonych miejscach. Dbając o prawidłową utylizację, przyczyniasz się do ochrony zasobów naturalnych i zmniejszasz negatywny wpływ oddziaływania na środowisko, człowieka i otoczenie. Zgodnie z krajowym prawodawstwem, nieprawidłowe usuwanie odpadów elektrycznych i elektronicznych może być karane!

For the disposal of the device please consider and act according to the national and local rules and regulations.

## CONTACT

expondo Polska sp. z o.o. sp. k.

ul. Nowy Kisielin-Innowacyjna 7  
66-002 Zielona Góra | Poland, EU

e-mail: info@expondo.com