

# USER MANUAL



expondo.com

BEDIENUNGSANLEITUNG  
INSTRUKCJA OBSŁUGI  
NÁVOD K POUŽITÍ  
MANUEL D'UTILISATION  
ISTRUZIONI PER L'USO  
MANUAL DE INSTRUCCIONES  
HASZNÁLATI ÚTMUTATÓ  
BRUGSANVISNING  
KÄYTTÖOHJE  
GEBRUIKSAANWIJZING  
BRUKSANVISNING  
INSTRUÇÕES DE UTILIZAÇÃO  
POUŽÍVATEĽSKÁ PRÍRUČKA  
РЪКОВОДСТВО ЗА УПОТРЕБА  
ΟΔΗΓΙΕΣ ΧΡΗΣΗΣ  
UPUTE ZA UPORABU  
NAUDOJIMO INSTRUKCIJA  
MANUAL DE UTILIZARE  
NAVODILA ZA UPORABO

---

BEAUTY BED 3  
MOTORS GOLD BASE +  
ROLLHOCKER SET

<b>DE</b>	Produktname	Kosmetikliege 3 Motoren golden + Rolling Stool Set
<b>EN</b>	Product name	Beauty bed 3 motors gold base + Rollhocker Set
<b>PL</b>	Nazwa produktu	Zestaw Fotel kosmetyczny 3 silniki złota podstawa + Krzesło kosmetyczne
<b>CZ</b>	Název výrobku	Kosmetická postel 3 motory zlatá základna + sada Rollhocker
<b>FR</b>	Nom du produit	Lit de beauté 3 moteurs base dorée + Rollhocker
<b>IT</b>	Nome del prodotto	Letino estetica 3 motori base oro + set Rollhocker
<b>ES</b>	Nombre del producto	Camilla de belleza con 3 motores y base dorada + set Rollhocker
<b>HU</b>	Termék neve	Szépségágy 3 motoros arany alap + Rollhocker szett
<b>DA</b>	Produktnavn	Skønhedsseng 3 motorer guldbase + Rollhocker-sæt
<b>FI</b>	Tuotteen nimi	Kauneussänky 3 moottorin kultainen pohja + Rollhocker setti
<b>NL</b>	Productnaam	Schoonheidsbed 3 motoren gouden basis + Rollhocker set
<b>NO</b>	Produktnavn	Beauty seng 3 motorer gull base + Rollhocker sett
<b>SE</b>	Produktnamn	Skönhetsäng 3 motorer guldbas + Rollhocker set
<b>PT</b>	Nome do produto	Cama de beleza 3 motores base dourada + conjunto Rollhocker
<b>SK</b>	Názov produktu	Kozmetická posteľ 3 motory zlatá základňa + súprava Rollhocker
<b>BG</b>	Име на продукта	Легло за красота 3 мотора златна основа + Rollhocker комплект
<b>EL</b>	Όνομα προϊόντος	Κρεβάτι ομορφιάς 3 μοτέρ χρυσή βάση + σετ Rollhocker
<b>HR</b>	Naziv proizvoda	Kozmetički krevet sa 3 motora zlatna baza + Rollhocker set
<b>LT</b>	Produktu pavadinimas	Grožio lova 3 motorų auksinis pagrindas + Rollhocker rinkinys
<b>RO</b>	Numele produsului	Pat de frumusețe 3 motoare baza aurie + set Rollhocker
<b>SL</b>	Ime izdelka	Lepotna postelja s 3 motorji v zlati barvi + set Rollhocker
<b>DE</b> Modell   <b>EN</b> Product model   <b>PL</b> Model produktu   <b>CZ</b> Model výrobku   <b>FR</b> Modèle   <b>IT</b> Modello   <b>ES</b> Modelo   <b>HU</b> Modell   <b>DA</b> Model   <b>FI</b> Tuotteen malli   <b>NL</b> Productmodel   <b>NO</b> Produktmodell   <b>SE</b> Produktmodell   <b>PT</b> Modelo do produto   <b>SK</b> Model   <b>BG</b> Модел на продукт   <b>EL</b> Μοντέλο προϊόντος   <b>HR</b> Model proizvoda   <b>LT</b> : Gaminio modelis   <b>RO</b> : Model de produs   <b>SL</b> : Model izdelka		PHYSA SAVONA WHITE
<b>DE</b> Hersteller   <b>EN</b> Manufacturer   <b>PL</b> Producent   <b>CZ</b> Výrobce   <b>FR</b> Fabricant   <b>IT</b> Produttore   <b>ES</b> Fabricante   <b>HU</b> Termelő   <b>DA</b> Producent   <b>FI</b> Valmistaja   <b>NL</b> Producent   <b>NO</b> Produsent   <b>SE</b> Tillverkare   <b>PT</b> Fabricante   <b>SK</b> Výrobca   <b>BG</b> Производител   <b>EL</b> Κατασκευαστής   <b>HR</b> Proizvođač   <b>LT</b> Gamintojas   <b>RO</b> Producător   <b>SL</b> Proizvajalec		expondo Polska sp. z o.o. sp. k.
<b>DE</b> Anschrift des Herstellers   <b>EN</b> Manufacturer Address   <b>PL</b> Adres producenta   <b>CZ</b> Adresa výrobce   <b>FR</b> Adresse du fabricant   <b>IT</b> Indirizzo del produttore   <b>ES</b> Dirección del fabricante   <b>HU</b> A gyártó címe   <b>DA</b> Producentens adresse   <b>FI</b> Valmistajan osoite   <b>NL</b> Adres producent   <b>NO</b> Produsentens adresse   <b>SE</b> Tillverkarens adress   <b>PT</b> Endereço do fabricante   <b>SK</b> Adresa výrobcu   <b>BG</b> Адрес на производителя   <b>EL</b> : Διεύθυνση κατασκευαστή   <b>HR</b> Adresa proizvođača   <b>LT</b> Gamintojo adresas   <b>RO</b> Adresa producătorului   <b>SL</b> Naslov proizvajalca		ul. Nowy Kisielin – Innowacyjna 7, 66-002 Zielona Góra   Poland, EU



Dieses Benutzerhandbuch wurde mit Hilfe einer maschinellen Übersetzung erstellt. Wir haben uns nach Kräften bemüht, die Genauigkeit der Übersetzung zu gewährleisten. Bitte beachten Sie jedoch, dass automatische Übersetzungen nicht perfekt sind und menschliche Übersetzer nicht ersetzen können. Die offizielle Version des Benutzerhandbuchs ist in Englisch. Etwaige Unterschiede zwischen der übersetzten Fassung und dem englischen Original sind rechtlich nicht bindend. Sollten Sie Fragen zur Genauigkeit der Übersetzung haben, beziehen Sie sich bitte auf die englische Version, die die offizielle Referenz ist.

## Technische Daten

Beschreibung des Parameters	Parameterwert
Produktname	Schönheitsbett 3 Motoren Goldbasis + Rollhocker-Set
Modell	Physa savona white
Eingangsspannung [V~] / Frequenz [Hz]	230 / 50
Nennleistung [W]	240
Schutzklasse	I
Abmessungen [Breite * Tiefe * Höhe; mm]	700*1900*630
Gewicht [kg]	86,5

## Beschreibung des Geräts

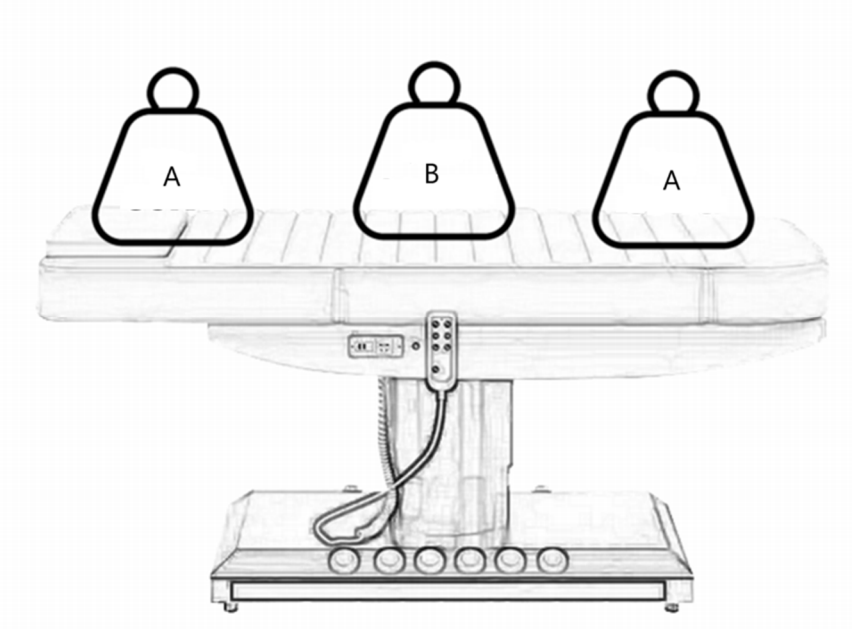


Das Produkt ist für die professionelle Behandlung geeignet und kann für Massagen und eine breite Palette von Physiotherapieprogrammen verwendet werden. Dieses Produkt ist so konzipiert, dass man bequem auf der Liegefläche liegen kann, um sich massieren oder physiotherapeutisch behandeln zu lassen. Das gesamte Bett besteht aus drei Liegeflächen und zwei Paar Armlehnen, die sich an die verschiedenen Positionen des Bettkörpers anpassen lassen. Der Handschalter, mit dem das Bett verstellt wird, kann bequem an den Haken unter dem Sitz aufgehängt werden. Dieses Produkt ist für Personen ab 12 Jahren und einer Körpergröße von mindestens 146 cm bestimmt.

**Der Benutzer haftet für alle Schäden, die durch eine nicht bestimmungsgemäße Verwendung des Geräts entstehen.**

## Tragfähigkeit

Die maximale Belastbarkeit des Rückens beträgt 50 KG, die des Kissens 200 KG. Überschreiten Sie nicht die Tragkraft des Bettes, springen Sie nicht direkt auf den Rücken und beschädigen Sie nicht die Produktstruktur.



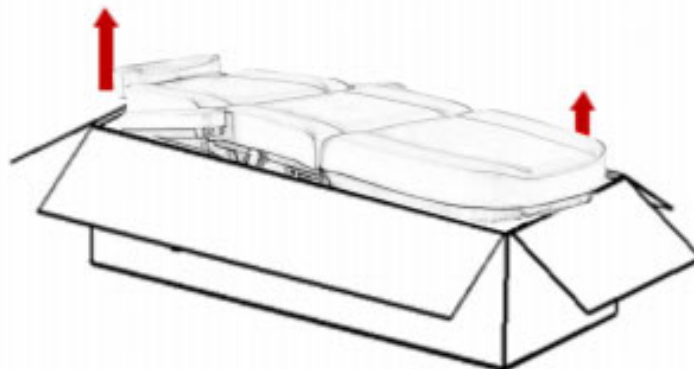
- A- Maximal 50kg
- B- Maximal 200kg

## Vorbereitung der Nutzung

Wir verpacken das Produkt mit einer umlaufenden Kartoneinlage und einer äußeren Kartonschiene, so dass insgesamt 10 Papierschichten für einen hervorragenden Schutz sorgen. Wir empfehlen dringend, die Originalverpackung für die Zukunft aufzubewahren, insbesondere im Falle einer Rücksendung während der Garantiezeit.

Aus Sicherheitsgründen sind zwei Personen erforderlich, um das Pflegebett aus der Verpackung zu heben. Achten Sie darauf, dass Sie es am Kopf- und Fußende des Bettes anheben.

Wichtig! Das Produkt sollte nur an Kopf und Fuß angehoben werden, niemals an den Seiten der Armlehnen.



Prüfen Sie vor der Benutzung des Pflegebettes, ob die Verpackung unversehrt ist und ob es beim Transport Schäden gab. Wenn Sie Probleme feststellen, benachrichtigen Sie bitte das Transportunternehmen oder den Kundendienst innerhalb von 2 Tagen nach Erhalt des Produkts.

Stellen Sie sicher, dass alle Teile bei der Lieferung enthalten sind. Sollten Zubehörteile fehlen, wenden Sie sich bitte umgehend an den Kundendienst.

Die Liege muss in einem normalen, trockenen Raumklima mit einer Raumtemperatur zwischen +10°C und +40°C und einer relativen Luftfeuchtigkeit zwischen 30% und 75% verwendet werden.

Wenn das Kosmetikbett Temperaturen unter 0°C ausgesetzt war, lassen Sie es vor der Benutzung mindestens 5 Stunden lang auf eine geeignete Raumtemperatur angleichen.

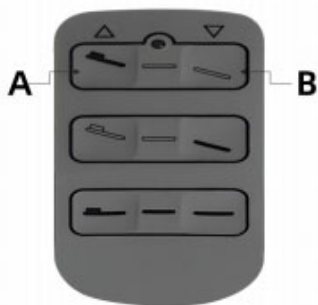
Machen Sie sich mit der Gebrauchsanweisung vertraut, bevor Sie die Liege in Betrieb nehmen, und führen Sie die folgenden Kontrollen durch:

1. Stellen Sie sicher, dass alle Verpackungsmaterialien entfernt werden.
2. Vergewissern Sie sich, dass sich das Pflegebett frei auf und ab bewegen kann.
3. Stellen Sie das Pflegebett an seinem vorgesehenen Platz auf.
4. Stecken Sie das Netzkabel in eine Steckdose mit einer Spannung, die der angezeigten Spannung des Motors entspricht.

## Betriebsanleitung

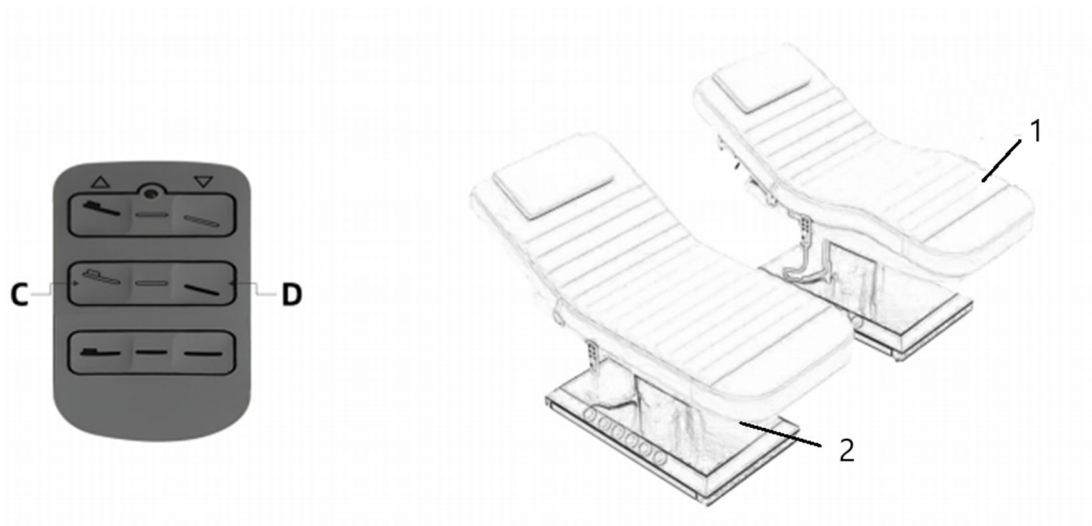
### 1. Ausführungsform der Handbedienungsfunktion

(Neigungswinkel der Rückenlehne 0~62°)



### 2. Verstellbereich von Fußstütze und Sitz

- 1- Fußstütze: 0~10°
- 2- Sitz: 0-16°



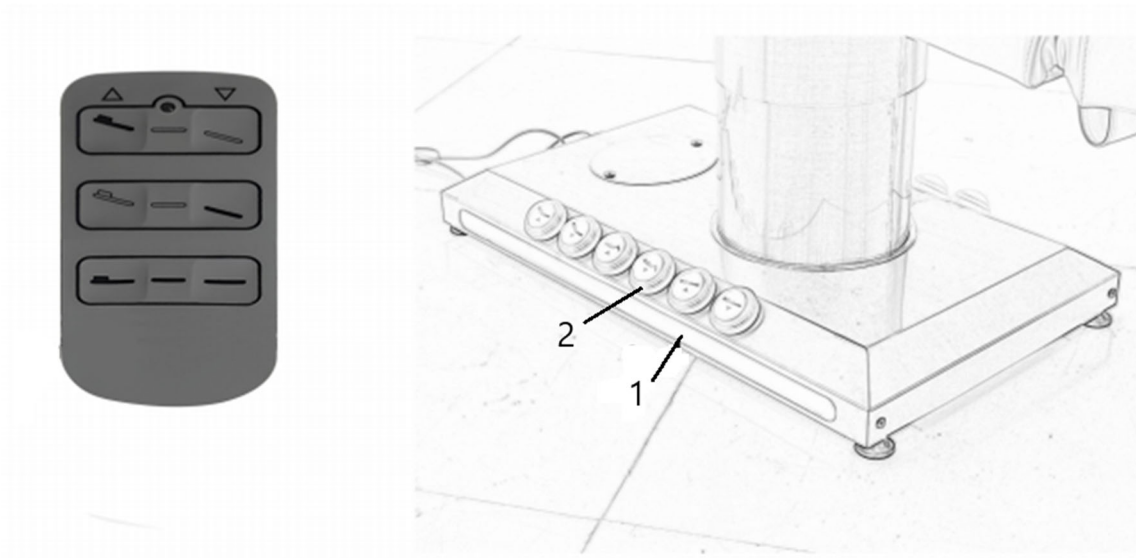
### 3. Ausführungsform der Handbedienungsfunktion

(Hubhöhe 62~82cm)



### 4. LED-Umgebungslicht und Pedaltaste

- 1- LED-Umgebungslicht
- 2- Pedal-Taste
- 3- Taste zum Einschalten des Lichts
- 4- Taste zum Einschalten der Heizung



## Reinigung und Desinfektion

**Achtung!** Ziehen Sie vor der Reinigung den Netzstecker.

Um die Oberfläche der Liege in gutem Zustand zu halten, reinigen Sie sie bitte regelmäßig. Sorgen Sie für eine regelmäßige Reinigung und Desinfektion vor jedem Gebrauch. Einmal im Monat sollte eine Tiefendesinfektion durchgeführt werden.

### 1. Metall- und Kunststoffoberflächen

Wischen Sie Metall- und Kunststoffoberflächen, einschließlich der Handregler, mit einem feuchten Tuch und einer milden alkalischen Reinigungslösung ab. Verwenden Sie kleine Bürsten, um Ecken und schwer zugängliche Stellen zu reinigen. Nach der Reinigung gründlich ausspülen und abtrocknen, dabei überschüssige Flüssigkeit vermeiden. Bei der Desinfektion (mit Alkohol oder Chlor) die Anweisungen befolgen und die Oberfläche bei Raumtemperatur an der Luft trocknen lassen.

### 2. Oberfläche aus rostfreiem Stahl

Diese Oberflächen sind sehr chemikalienbeständig und können mit einer milden Reinigungslösung gesäubert werden. Hartnäckige Flecken können mit Ammoniak oder geeigneten Lösungsmitteln behandelt werden. Vermeiden Sie die Verwendung von Sprays auf verchromten Metalloberflächen.

Alle Oberflächen müssen trocken sein, bevor sie an das Stromnetz und die Geräte angeschlossen werden.

Verwenden Sie zur Reinigung kein Spritzwasser (Dusche, Hochdruckreiniger).

Vermeiden Sie die Reinigung in Umgebungen mit hohen Temperaturen oder hoher Luftfeuchtigkeit, und setzen Sie das Gerät nicht einer Umgebung aus, die eine Verschmutzung durch Flüssigkeiten verursachen könnte.

Verwenden Sie zur Reinigung keine Lösungsmittel oder Säuren.

Die Desinfektion wird die Oberfläche abnutzen. Nach der Desinfektion wischen Sie die Oberfläche mit einem sauberen, feuchten Tuch ab.

### **3. Oberfläche des Bettes**

Verwenden Sie ein weiches Tuch, um die Oberfläche des Bettes abzuwischen, und tragen Sie dann gleichmäßig einen Lederreiniger auf. Wischen Sie die Oberfläche anschließend erneut mit einem sauberen, weichen Tuch ab. Vermeiden Sie die Verwendung von nassen Tüchern, harten Gegenständen oder Chemikalien wie Säuren oder Laugen, da diese die Oberfläche des Produkts beschädigen und seine Lebensdauer verkürzen können.

## **WARTUNG**

**Achtung!** Ziehen Sie das Netzkabel und vergewissern Sie sich, dass die Funktion ausgeschaltet ist, bevor Sie das Gerät warten.

1. Lesen Sie die Gebrauchsanweisung sorgfältig durch.
2. Für die Durchführung von Reparaturen ist erfahrene und vom Hersteller autorisiertes Personal erforderlich. Wartungsarbeiten, die von nicht autorisiertem Personal durchgeführt werden, können zu Verletzungen oder Schäden am Gerät führen.
3. Verwenden Sie nur die von uns zugelassenen Originalteile.
4. Wenn das Sofa abnormal ist, dürfen Sie es und sein Zubehör nicht benutzen. Bitte ziehen Sie den Netzstecker, betätigen Sie den Sicherheitsschalter und wenden Sie sich an den Fachhandel.
5. Alle Wartungs- und Reparaturarbeiten müssen dokumentiert werden.

Professionelle Nutzer sind für die Durchführung der monatlichen und halbjährlichen Maßnahmen verantwortlich.

Kontrollieren Sie die Steuerungen und die Verkabelung, prüfen Sie den Zustand und die Funktionen wöchentlich, mindestens aber alle sechs Monate anhand der folgenden Checkliste:

1. Netzkabel und seine Befestigung.
2. Motorverkabelung.
3. Schaltkasten und seine Verkabelung.
4. Ob das Zubehör dicht ist.
5. Der normale Betrieb des Schleusensystems.
6. Nehmen Sie alle Einstellungen vor und vergewissern Sie sich, dass das Sofa ordnungsgemäß funktioniert.

Bitte benutzen Sie das Gerät nicht mehr und kontaktieren Sie uns, wenn Sie einen Defekt feststellen, z. B. wenn das Gerät Geräusche macht oder nicht funktioniert. Nur erfahrene oder autorisiertes Personal darf den Antrieb/die Steuereinheit öffnen oder austauschen.

Wenn Teile des Geräts beschädigt sind, ziehen Sie das Netzkabel ab, verwenden Sie das Gerät nicht mehr und benachrichtigen Sie den Fachhandel. Bitte stellen Sie sicher, dass eine eventuelle Wartung aller Komponenten nach der Aktion korrekt platziert wurde.

## Fehlerbehebung

Anzahl	Fehler	Abhilfe
1	Der Handschalter reagierte nicht.	Schalten Sie die Position des manuellen Steckers der Anschlusssteuerungsbox um (Prüfen Sie, ob Probleme mit dem Motor vorliegen. Denken Sie daran, dass die ursprüngliche Position des Steckers markiert sein muss).
2	Der Motor reagierte nicht.	Schalten Sie die Position des Motorsteckers um.

## Teileplan



Nummer des Teils	Beschreibung des Geräts
1	Kopfstütze/Atmungsöffnung
2	Rückenlehne
3	Fußstütze
4	Fernsteuerung
5	Heben und Senken
6	Gehäuse aus rostfreiem Stahl
7	LED-Umgebungslicht
8	Rollbarer Hocker mit Rückenlehne



This User Manual has been translated using machine translation. We have made every effort to ensure the translation is accurate, but please note that automated translations are not perfect and are not meant to replace human translators. The official version of the User Manual is in English. Any differences between the translated version and the original English are not legally binding. If you have any questions about the accuracy of the translation, please refer to the English version, which is the official reference.

## Technical data

Parameter description	Parameter value
Product name	Beauty bed 3 motors gold base + Rollhocker set
Model	Physa savona white
Input voltage [V~] / frequency [Hz]	230 / 50
Rated power [W]	240
Protection class	I
Dimensions [width * depth * height; mm]	700*1900*630
Weight [kg]	86.5

## Device description

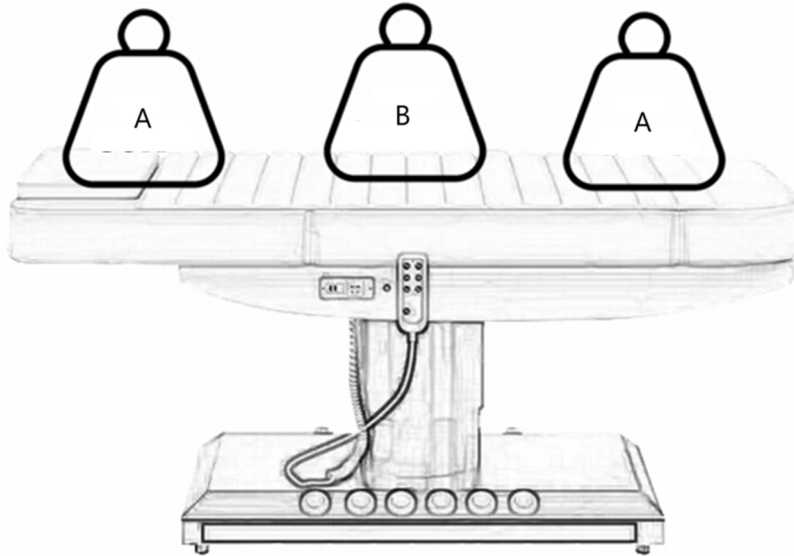


The product is suitable for professional treatment and can be used for massage and a wide range of physiotherapy programs. The design of this product is to comfortably lie on the bed surface for massage or physiotherapy, with the whole bed including three beds and two pairs of armrests, which can adjust from the different positions of the bed body. The hand control, used for adjusting the bed, can be conveniently hung on hooks located under the seat. This product is intended for individuals over 12 years old and at least 146 cm in height.

**The user is liable for any damage resulting from unintended use of the device.**

## Load bearing

The maximum bearing of the back is 50 KG, and the maximum bearing of the cushion is 200 KG. Do not exceed the bed capacity bearing weight, do not directly jump on the back, and do not damage the product structure.



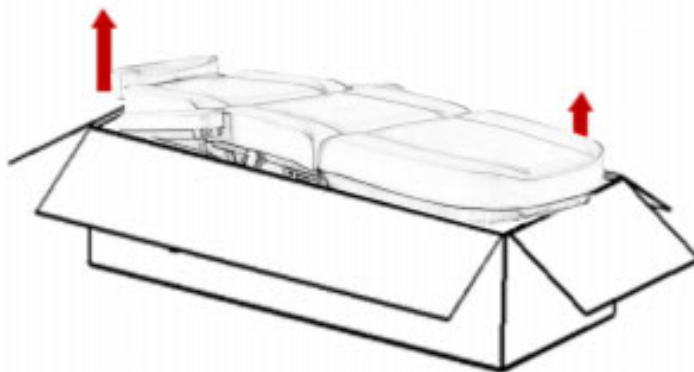
- A- Max 50kg
- B- Max 200kg

## Preparing for use

We pack the product by using a surrounding cardboard insert and an outer carton splint, providing a total of 10 layers of paper for excellent protection. We highly recommend keeping the original packaging for future use, especially in case of returns during the warranty period.

For safety reasons, two people are required to assist in lifting the beauty bed out of the packaging. Make sure to lift it from the head and foot ends of the bed.

Important! The product should only be lifted from the head and foot, never from the sides of the armrests.



Before using the beauty bed, check whether the packaging is intact and if there was any damage during transportation. If any issues are found, please notify the transportation company or after-sales service within 2 days of receiving the product.

Ensure all parts are included upon delivery. If any accessories are missing, promptly contact the after-sales department.

The beauty bed must be used in a normal, dry indoor environment, with the room temperature maintained between +10°C and +40°C, and relative humidity between 30% and 75%.

If the beauty bed has been exposed to temperatures below 0°C, allow it to adjust to a suitable room temperature for at least 5 hours before use.

Before operating the beauty bed, familiarize yourself with the instructions and perform the following checks:

1. Ensure all packaging materials are removed.
2. Confirm that the beauty bed can move up and down freely.
3. Place the beauty bed in its intended location.
4. Plug the power cord into an outlet with a voltage that matches the motor's displayed voltage.

## Operation instructions

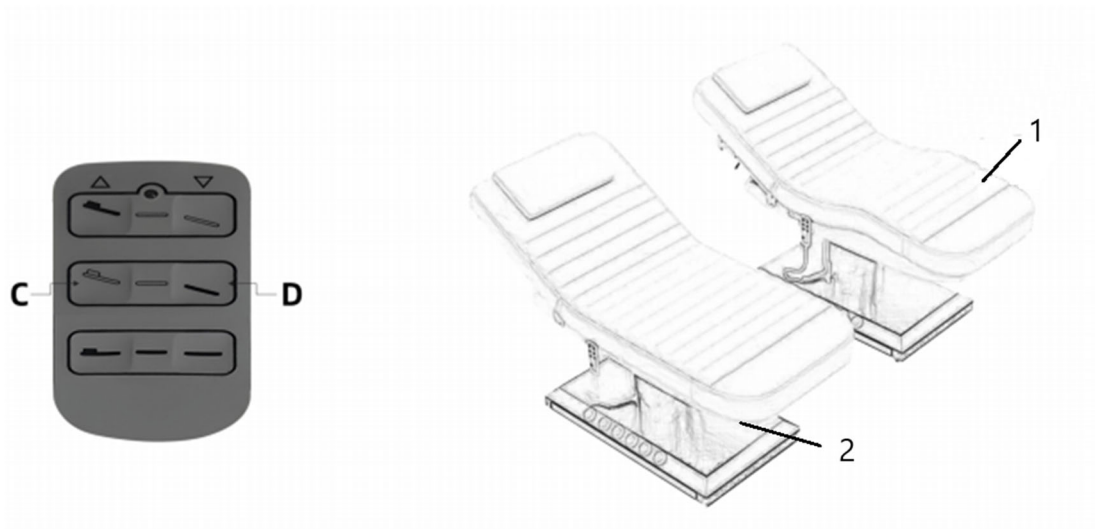
### 1. Hand control function embodiment

(Angle of backrest tilt 0~62°)



### 2. Footrest and seat adjustable range

- 1- Footrest: 0~10°
- 2- Seat: 0-16°



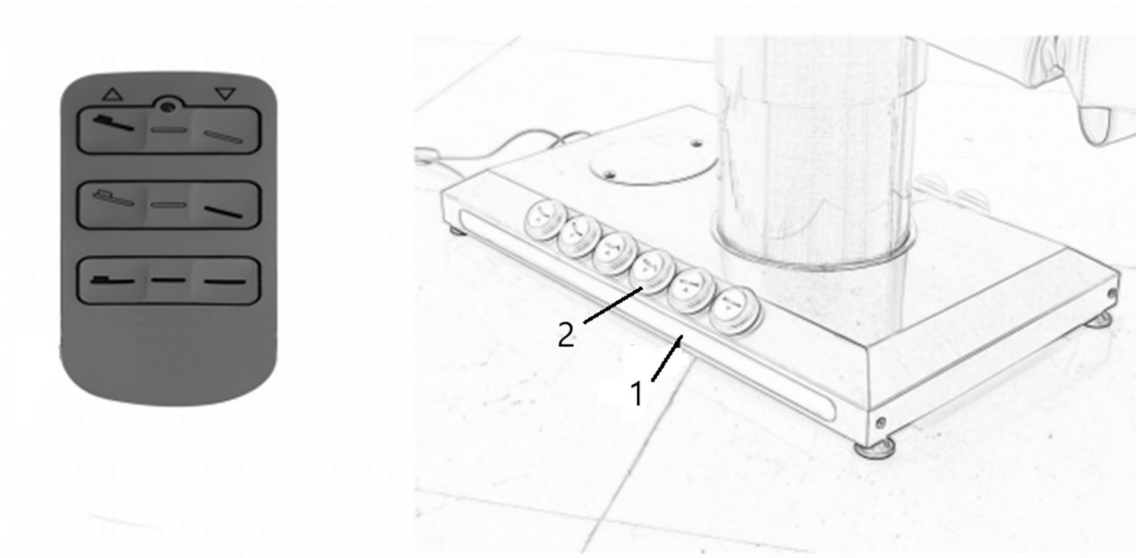
### 3. Hand control function embodiment

(Lifting height 62~82cm)



### 4. LED ambient light & pedal button

- 1- LED ambient light
- 2- Pedal button
- 3- Button for turning on the light
- 4- Button for turning on the heating



## Cleaning and disinfection

**Attention! Unplug the power cord before cleaning.**

To keep the surface of the beauty bed in good condition, please clean it regularly. Ensure regular cleaning and disinfection before each use. A deep disinfection should be done once a month.

### 1. Metal and plastic surfaces

Wipe metal and plastic surfaces, including hand controllers, with a damp cloth and a mild alkaline cleaning solution. Use small brushes to clean corners and hard-to-reach areas. Rinse thoroughly and dry after cleaning, avoiding excess liquid. When disinfecting (with alcohol or chlorine), follow the instructions, allowing the surface to air dry at room temperature.

### 2. Stainless steel surface

These surfaces are highly chemical resistant and can be cleaned with a mild detergent solution. Stubborn stains can be treated with ammonia or suitable solvents. Avoid using sprays on chrome-plated metal surfaces.

All surfaces must be dry before connecting to the main power and equipment.

Do not use water spray (shower, pressure washer) for cleaning.

Avoid cleaning in high-temperature or high-humidity environments, and do not expose the equipment to an environment that may cause liquid pollution.

Do not use solvents or acids for cleaning.

Disinfection will wear off the surface. After disinfection, wipe the surface with a clean, damp cloth.

### 3. Bed surface

Use a soft cloth to wipe down the bed surface, then evenly apply a leather cleaner. Afterward, wipe the surface again with a clean, soft cloth. Avoid using wet cloths, hard objects, or chemicals such as acids or alkaline, as these may damage the product's surface and shorten its lifespan.

## Maintenance

**Attention! Remove the power cord and verify that the function is off before maintenance.**

1. Read the operation instructions carefully.
2. Experienced and manufacturer-authorized personnel are required to perform repairs. Maintenance performed by unauthorized personnel may cause injury or damage to equipment.
3. Only use the original equipment parts approved by us.
4. If the sofa is abnormal, do not use it or its accessories. Please unplug the power cord, use the safety switch, and contact the aftermarket.
5. All maintenance and repair operations must be documented.

Professional users are responsible for implementing the monthly and biannual measures.

Check controls and wiring, check status and functions weekly, according to the following checklist at least every six months:

1. Power cord and its fixation.
2. Motor wiring.
3. Control box and its wiring.
4. Whether the accessories are tight.
5. The normal operation of the lock system.
6. Complete all adjustments and make sure the sofa is working properly.

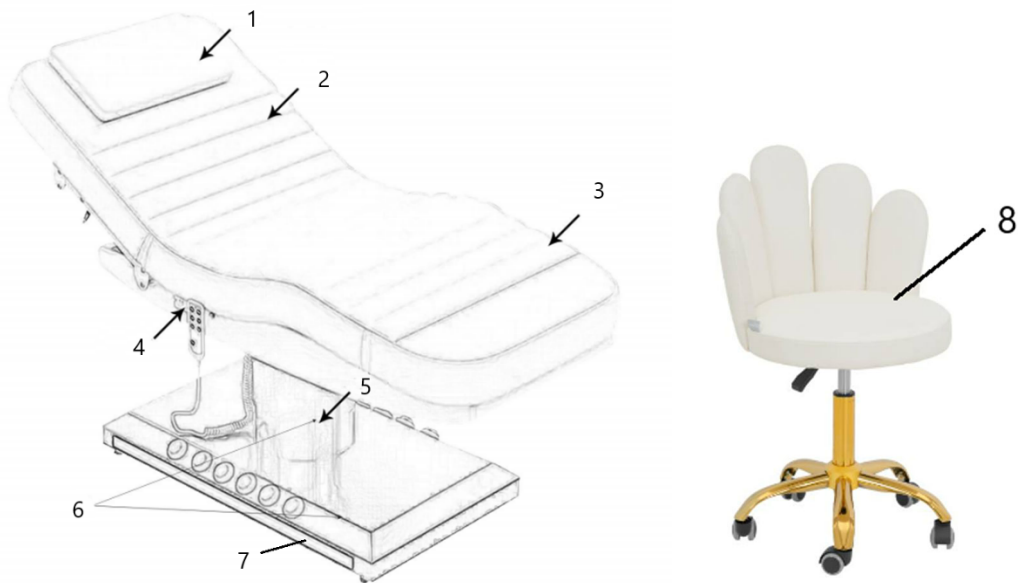
Please stop using the equipment and contact us if any defects are found, such as the equipment noise or not working. Only experienced or authorized personnel can open or replace the actuator/control unit.

If some parts of the equipment are damaged, remove the power cord, stop using the equipment, and then notify the aftermarket. Please ensure that any maintenance of all components was placed correctly after the action.

## Troubleshooting

Number	Problem	Solution
1	The hand control didn't respond.	Switch the position of the manual plug of the connection control box (Check for problems with the motor. Remember that the original position of the plug must be marked.)
2	The motor did not respond.	Switch the motor plug position.

## Parts diagram



Part number	Description
1	Headrest/Breathing hole
2	Backrest
3	Footrest
4	Remote control
5	Lifting and lowering
6	Stainless steel housing
7	LED ambient light
8	Rolling stool with backrest



Niniejsza instrukcja obsługi została przetłumaczona za pomocą tłumaczenia maszynowego. Dołożyliśmy wszelkich starań, aby zapewnić dokładność tłumaczenia. Należy jednak pamiętać, że tłumaczenia automatyczne nie są doskonałe i nie mają na celu zastąpienia tłumaczy. Oficjalna wersja instrukcji obsługi jest w języku angielskim. Wszelkie różnice między wersją przetłumaczoną a oryginałem w języku angielskim nie są prawnie wiążące. Jeśli masz jakiegokolwiek pytania dotyczące dokładności tłumaczenia, zapoznaj się z wersją angielską, która jest wersją oficjalną.

## Dane techniczne

Opis parametru	Wartość parametru
Nazwa produktu	Łóżko kosmetyczne 3 silniki podstawa złota + zestaw Rollhocker
Model	Physa savona white
Napięcie wejściowe [V~] / częstotliwość [Hz]	230 / 50
Moc znamionowa [W]	240
Klasa ochrony	I
Wymiary [szerokość * głębokość * wysokość; mm]	700*1900*630
Ciężar [kg]	86,5

## Opis urządzenia

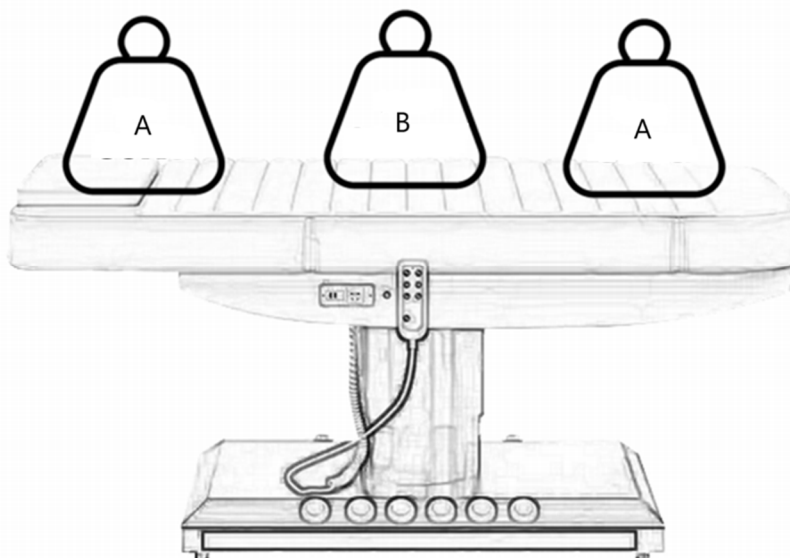


Produkt nadaje się do zabiegów profesjonalnych i może być stosowany do masażu oraz szerokiej gamy programów fizjoterapeutycznych. Konstrukcja tego produktu umożliwia wygodne leżenie na powierzchni łóżka w celu wykonania masażu lub fizjoterapii. Całe łóżko składa się z trzech łóżek i dwóch par podłokietników, które można regulować w zależności od położenia korpusu łóżka. Pilot służący do regulacji łóżka można wygodnie zawiesić na haczykach znajdujących się pod siedziskiem. Produkt przeznaczony jest dla osób powyżej 12 roku życia i o wzroście co najmniej 146 cm.

**Użytkownik ponosi odpowiedzialność za wszelkie szkody powstałe na skutek niewłaściwego użycia urządzenia.**

## Nośność

Maksymalne obciążenie oparcia wynosi 50 kg, a maksymalne obciążenie poduszki wynosi 200 kg. Nie przekraczać dopuszczalnego ciężaru łóżka, nie skakać bezpośrednio na plecy i nie uszkodzić konstrukcji produktu.



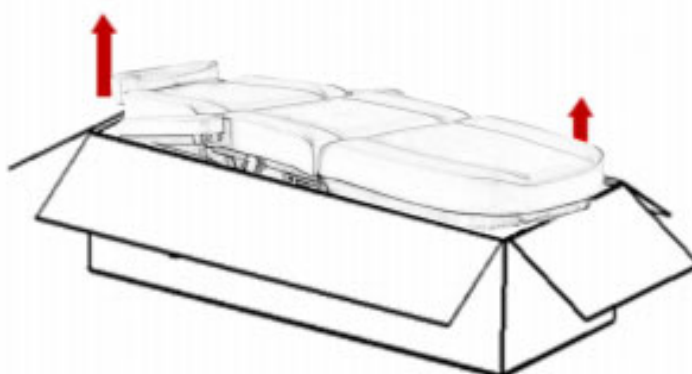
- A- Maksymalnie 50 kg
- B- Maksymalnie 200 kg

## Przygotowanie do użycia

Produkt pakujemy, wykorzystując otaczającą go wkładkę tekturową i zewnętrzną listwę kartonową, tworząc w sumie 10 warstw papieru dla doskonałej ochrony. Zdecydowanie zalecamy zachowanie oryginalnego opakowania na przyszłość, zwłaszcza w przypadku zwrotu w okresie gwarancji.

Ze względów bezpieczeństwa do wyjęcia łóżka kosmetycznego z opakowania potrzebna jest pomoc dwóch osób. Pamiętaj, aby podnosić go za wezłowie i podnózek łóżka.

Ważny! Produkt należy podnosić wyłącznie za głowę i stopy, nigdy za boki podłokietników.



Przed użyciem łóżka kosmetycznego należy sprawdzić, czy opakowanie jest nienaruszone i czy nie uległo uszkodzeniu podczas transportu. W przypadku stwierdzenia jakichkolwiek nieprawidłowości prosimy o powiadomienie firmy transportowej lub serwisu posprzedażowego w ciągu 2 dni od otrzymania produktu.

Upewnij się, że wszystkie części są dołączone do przesyłki. Jeśli brakuje jakichkolwiek akcesoriów, należy niezwłocznie skontaktować się z działem obsługi posprzedażowej.

Łóżko kosmetyczne należy użytkować w normalnym, suchym pomieszczeniu, w którym temperatura powietrza utrzymuje się w przedziale od +10°C do +40°C, a wilgotność względna w przedziale od 30% do 75%.

Jeżeli leżanka kosmetyczna była narażona na działanie temperatur poniżej 0°C, przed użyciem należy odczekać co najmniej 5 godzin, aż osiągnie odpowiednią temperaturę pokojową.

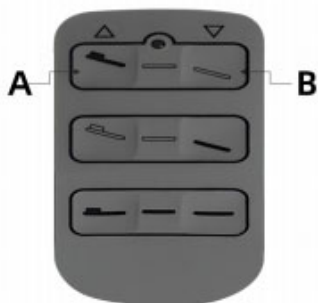
Przed przystąpieniem do korzystania z łóżka kosmetycznego należy zapoznać się z instrukcją i wykonać następujące czynności kontrolne:

1. Upewnij się, że wszystkie materiały opakowaniowe zostały usunięte.
2. Sprawdź, czy łóżko kosmetyczne może się swobodnie poruszać w górę i w dół.
3. Ustaw leżankę kosmetyczną w przeznaczonym dla niej miejscu.
4. Podłącz przewód zasilający do gniazdka o napięciu odpowiadającym napięciu wyświetlanemu na wyświetlaczu silnika.

## Instrukcje obsługi

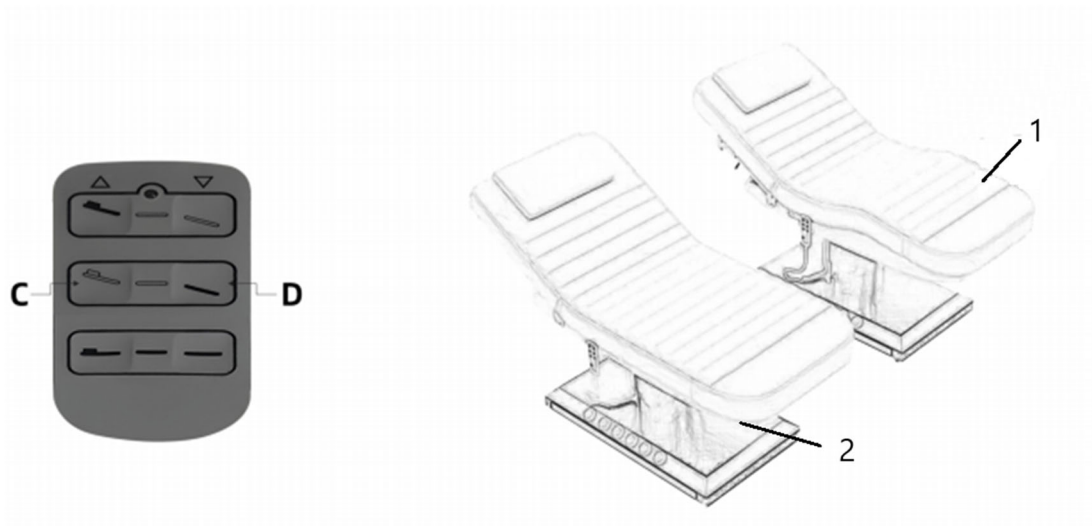
### 1. Ucieśnienie funkcji sterowania ręcznego

(Kąt nachylenia oparcia 0~62°)



### 2. Zakres regulacji podnóżka i siedziska

- 1- Podnózek: 0~10°
- 2- Siedzisko: 0-16°



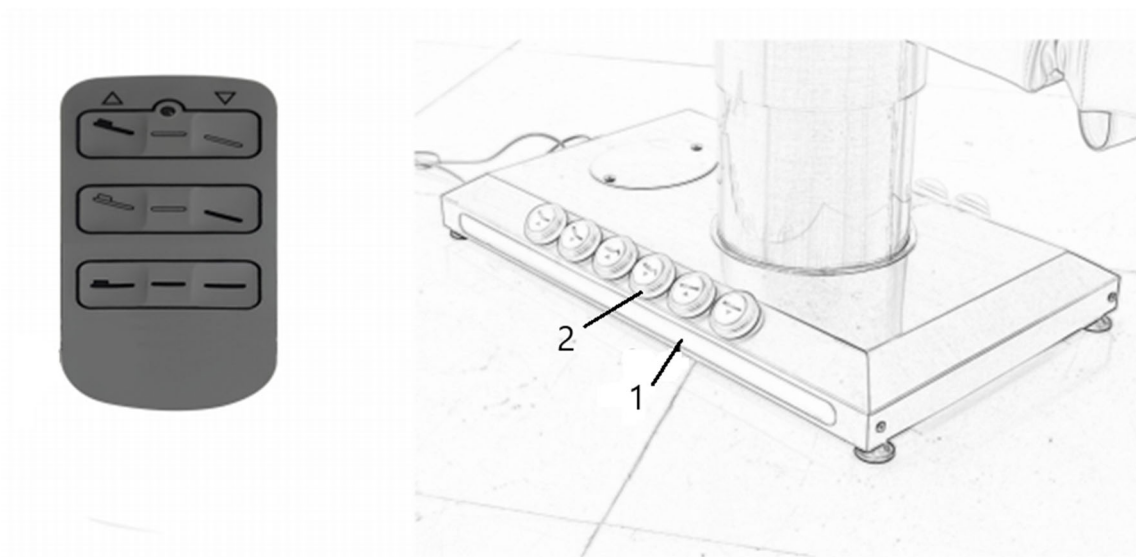
### 3. Ucieleśnienie funkcji sterowania ręcznego

(Wysokość podnoszenia 62~82cm)



### 4. Oświetlenie otoczenia LED i przycisk pedału

- 1- Światło otoczenia LED
- 2- Przycisk pedału
- 3- Przycisk włączania światła
- 4- Przycisk włączający ogrzewanie



## Czyszczenie i dezynfekcja

**Uwaga!** Przed czyszczeniem odłącz przewód zasilający.

Aby utrzymać powierzchnię łóżka kosmetycznego w dobrym stanie, należy ją regularnie czyścić. Przed każdym użyciem należy zapewnić regularne czyszczenie i dezynfekcję. Głęboką dezynfekcję należy przeprowadzać raz w miesiącu.

### 1. Powierzchnie metalowe i plastikowe

Powierzchnie metalowe i plastikowe, w tym kontrolery ręczne, należy przecierać wilgotną szmatką i łagodnym roztworem czyszczącym o odczynie zasadowym. Do czyszczenia narożników i trudno dostępnych miejsc używaj małych szczotek. Po umyciu dokładnie wypłucz i osusz, unikając nadmiaru płynu. Podczas dezynfekcji (przy użyciu alkoholu lub chloru) należy postępować zgodnie z instrukcją i pozostawić powierzchnię do wyschnięcia w temperaturze pokojowej.

### 2. Powierzchnia ze stali nierdzewnej

Powierzchnie te są wysoce odporne na działanie środków chemicznych i można je czyścić łagodnym roztworem detergentu. Uporczywe plamy można usunąć amoniakiem lub odpowiednimi rozpuszczalnikami. Unikaj stosowania sprayów na chromowanych powierzchniach metalowych.

Wszystkie powierzchnie muszą być suche przed podłączeniem do głównego źródła zasilania i sprzętu.

Do czyszczenia nie należy używać spryskiwacza (prysznic, myjki ciśnieniowej).

Unikaj czyszczenia w środowiskach o wysokiej temperaturze lub wilgotności i nie narażaj sprzętu na działanie środowiska, które może spowodować zanieczyszczenie cieczami.

Do czyszczenia nie należy używać rozpuszczalników ani kwasów.

Dezynfekcja zetrze się z powierzchni. Po dezynfekcji przetrzyj powierzchnię czystą, wilgotną ściereczką.

### 3. Powierzchnia łóżka

Przetrzyj powierzchnię łóżka miękką szmatką, a następnie równomiernie nanieś środek do czyszczenia skóry. Następnie przetrzyj powierzchnię ponownie czystą, miękką szmatką. Unikaj stosowania mokrych ściereczek, twardych przedmiotów i środków chemicznych, takich jak kwasy lub zasady, ponieważ mogą one uszkodzić powierzchnię produktu i skrócić jego żywotność.

## Konserwacja

**Uwaga! Przed przystąpieniem do konserwacji odłącz przewód zasilający i sprawdź, czy funkcja jest wyłączona.**

1. Przeczytaj uważnie instrukcję obsługi.
2. Do wykonywania napraw wymagany jest doświadczony personel posiadający autoryzację producenta. Prace konserwacyjne wykonywane przez osoby nieupoważnione mogą spowodować obrażenia ciała lub uszkodzenie sprzętu.
3. Stosuj wyłącznie oryginalne części zamienne, które zatwierdziliśmy.
4. Jeśli sofa jest nietypowa, nie należy jej używać ani jej akcesoriów. Proszę odłączyć przewód zasilający, użyć wyłącznika bezpieczeństwa i skontaktować się z serwisem.
5. Wszystkie czynności konserwacyjne i naprawcze muszą być udokumentowane.

Użytkownicy profesjonalni odpowiadają za wykonywanie działań miesięcznych i półrocznych.

Sprawdzaj elementy sterujące i okablowanie, sprawdzaj stan i funkcje co tydzień, zgodnie z poniższą listą kontrolną, przynajmniej raz na sześć miesięcy:

1. Przewód zasilający i jego mocowanie.
2. Okablowanie silnika.
3. Skrzynka sterownicza i jej okablowanie.
4. Czy akcesoria są dobrze dopasowane.
5. Normalne działanie systemu zamka.
6. Wykonaj wszystkie regulacje i upewnij się, że sofa działa prawidłowo.

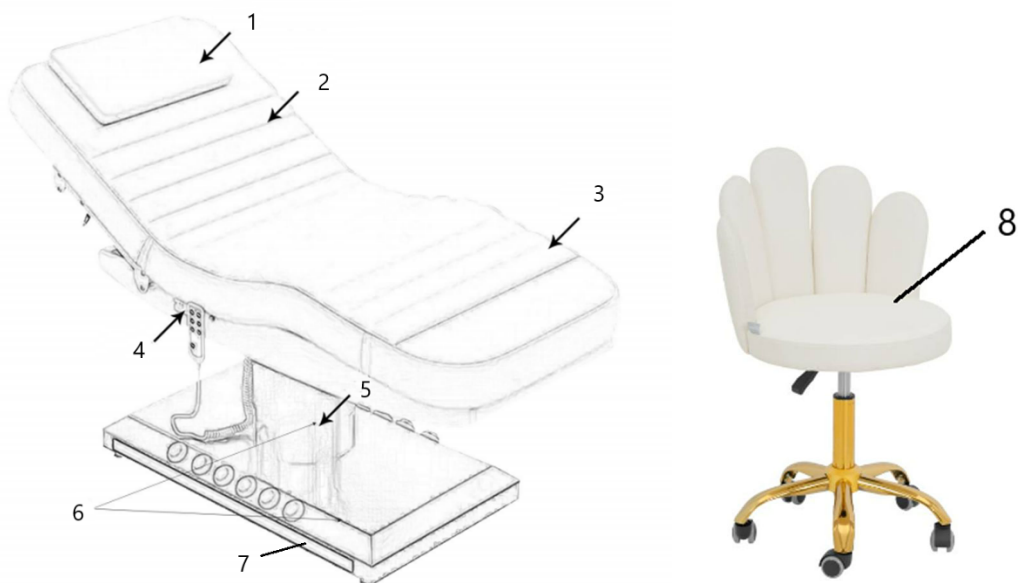
W przypadku stwierdzenia jakichkolwiek usterek, np. hałasu lub nieprawidłowego działania sprzętu, prosimy o zaprzestanie korzystania z niego i kontakt z nami. Tylko doświadczony lub upoważniony personel może otwierać lub wymieniać siłownik/jednostkę sterującą.

Jeżeli któraś część sprzętu ulegnie uszkodzeniu, należy odłączyć przewód zasilający, zaprzestać korzystania ze sprzętu i powiadomić serwisanta. Upewnij się, że wszelkie prace konserwacyjne wszystkich podzespołów zostały wykonane prawidłowo.

## Rozwiązywanie problemów

Liczba	Problem	Rozwiązanie
1	Pilot nie reagował.	Zmień położenie wtyczki ręcznej skrzynki sterowniczej (sprawdź, czy nie ma problemów z silnikiem. Należy pamiętać o zaznaczeniu oryginalnej pozycji wtyczki.)
2	Silnik nie reagował.	Zmień położenie wtyczki silnika.

## Schemat części



Numer części	Opis urządzenia
1	Zagłówek/Otwór do oddychania
2	Oparcie
3	Podnózek
4	Zdalne sterowanie
5	Podnoszenie i opuszczanie
6	Obudowa ze stali nierdzewnej
7	Światło otoczenia LED
8	Stołek obrotowy z oparciem



Tato uživatelská příručka byla přeložena pomocí strojového překladu. Vynaložili jsme maximální úsilí, aby byl překlad přesný, ale uvědomte si, že automatické překlady nejsou dokonalé a nejsou určeny k tomu, aby nahradily lidské překladače. Oficiální verze uživatelské příručky je v angličtině. Jakékoli rozdíly mezi přeloženou verzí a původní angličtinou nejsou právně závazné. Máte-li jakékoli dotazy ohledně přesnosti překladu, podívejte se prosím na anglickou verzi, která je oficiálním odkazem.

## Technické údaje

Popis parametru	Hodnota parametru
Stůl pro horní frézku	Kosmetická postel 3 motory zlatá základna + sada Rollhocker
Model	Physa savona white
Vstupní napětí [V~] / frekvence [Hz]	230 / 50
Jmenovitý výkon[W]	240
Třída ochrany	I
Rozměry [šířka * hloubka * výška; mm]	700*1900*630
Hmotnost [kg]	86,5

## Popis zařízení

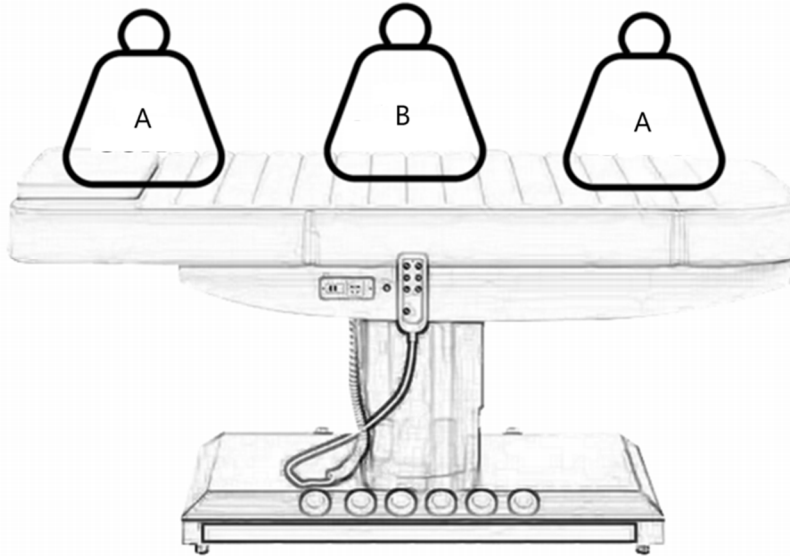


Přípravek je vhodný pro profesionální ošetření a lze jej použít k masážím a široké škále fyzioterapeutických programů. Design tohoto produktu spočívá v pohodlném ležení na ložné ploše při masáži nebo fyzioterapii, přičemž celé lůžko obsahuje tři lůžka a dva páry područek, které lze nastavit z různých poloh těla lůžka. Ruční ovladač, sloužící k nastavení lůžka, lze pohodlně zavěsit na háčky umístěné pod sedákem. Tento produkt je určen pro osoby starší 12 let a s výškou alespoň 146 cm.

**Uživatel je odpovědný za jakékoli škody způsobené neúmyslným použitím zařízení.**

## Nosnost zatížení

Maximální nosnost zad je 50 kg a maximální nosnost polštáře je 200 kg. Nepřekračujte nosnou hmotnost lůžka, neskákejte přímo na záda a nepoškozujte konstrukci výrobku.



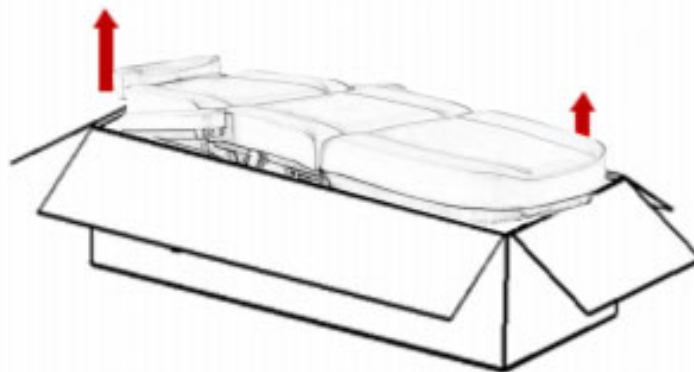
- A- Max 50 kg
- B- Max 200 kg

## Příprava k použití

Výrobek balíme pomocí obklopující lepenkové vložky a vnější kartonové dlahy, což poskytuje celkem 10 vrstev papíru pro vynikající ochranu. Důrazně doporučujeme uschovat originální obal pro budoucí použití, zejména pro případ vrácení v záruční době.

Z bezpečnostních důvodů jsou při vytahování kosmetického lůžka z obalu vyžadovány dvě osoby. Ujistěte se, že jste jej zvedli z hlavy a nohou lůžka.

**Důležité!** Výrobek by měl být zvedán pouze z hlavy a nohou, nikdy ze stran područek.



Před použitím kosmetického lůžka zkontrolujte, zda je obal neporušený a zda nedošlo během přepravy k nějakému poškození. Pokud zjistíte nějaké problémy, informujte prosím přepravní společnost nebo poprodejní servis do 2 dnů od obdržení produktu.

Ujistěte se, že všechny díly jsou při dodání zahrnuty. Pokud nějaké příslušenství chybí, neprodleně kontaktujte poprodejní oddělení.

Kosmetická postel musí být používána v normálním, suchém vnitřním prostředí s pokojovou teplotou mezi +10°C a +40°C a relativní vlhkostí mezi 30% a 75%.

Pokud bylo kosmetické lůžko vystaveno teplotám nižším než 0 °C, nechte je před použitím alespoň 5 hodin přizpůsobit se vhodné pokojové teplotě.

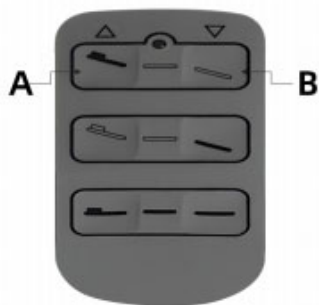
Před použitím kosmetického lůžka se seznamte s pokyny a proveďte následující kontroly:

1. Ujistěte se, že jsou odstraněny všechny obalové materiály.
2. Ujistěte se, že se kosmetické lůžko může volně pohybovat nahoru a dolů.
3. Umístěte kosmetické lůžko na určené místo.
4. Zapojte napájecí kabel do zásuvky s napětím, které odpovídá zobrazenému napětí motoru.

## Návod k obsluze

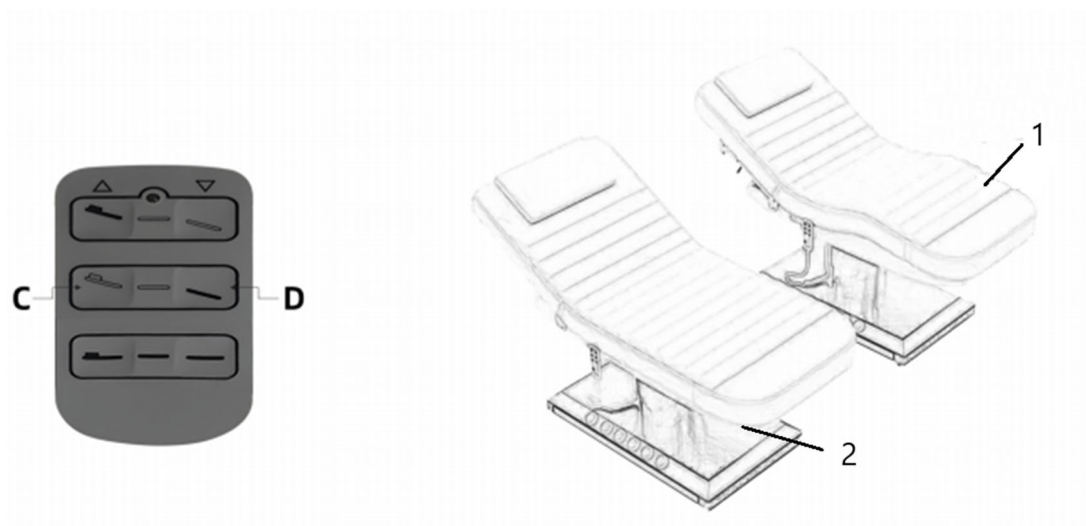
### 1. Provedení funkce ručního ovládání

(Úhel sklonu opěradla 0~62°)



### 2. Nastavitelný rozsah opěrky nohou a sedadla

- 1- Opěrka nohou: 0~10°
- 2- Sed: 0-16°



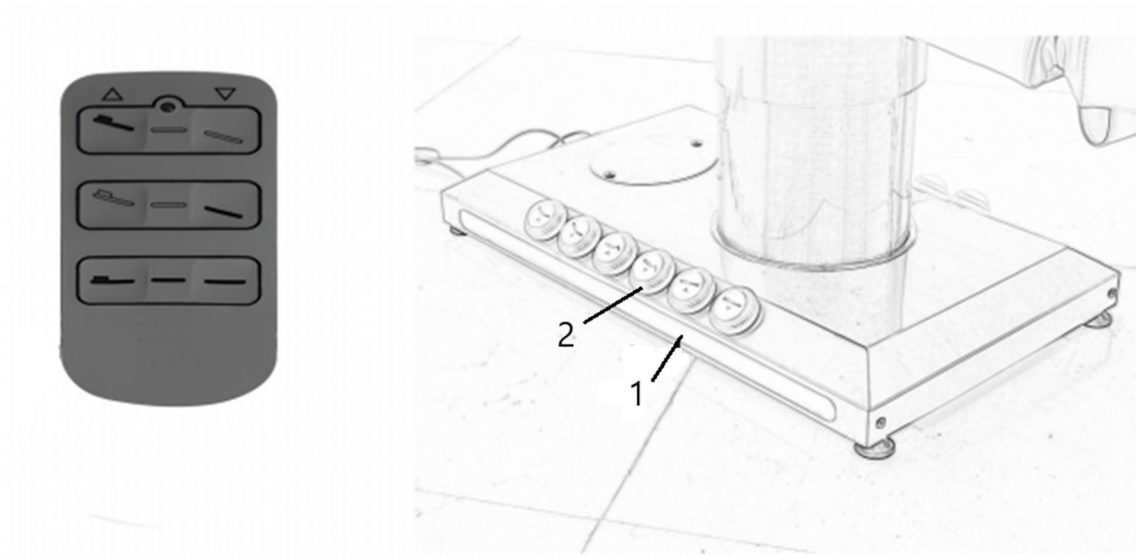
### 3. Provedení funkce ručního ovládání

(výška zdvihu 62~82 cm)



### 4. LED ambientní osvětlení a tlačítko pedálu

- 1- LED okolní světlo
- 2- Tlačítko pedálu
- 3- Tlačítko pro zapnutí světla
- 4- Tlačítko pro zapnutí topení



## Čištění a dezinfekce

**Pozor! Před čištěním odpojte napájecí kabel.**

Aby byl povrch kosmetického lůžka v dobrém stavu, pravidelně jej čistěte. Před každým použitím zajistěte pravidelné čištění a dezinfekci. Jednou měsíčně by měla být provedena hloubková dezinfekce.

### 1. Kovové a plastové povrchy

Kovové a plastové povrchy, včetně ručních ovladačů, otřete vlhkým hadříkem a mírně alkalickým čisticím roztokem. K čištění rohů a těžko dostupných míst použijte malé kartáčky. Po čištění důkladně opláchněte a osušte, vyhněte se přebytečné tekutině. Při dezinfekci (alkoholem nebo chlórem) postupujte podle pokynů a nechte povrch uschnout na vzduchu při pokojové teplotě.

### 2. Povrch z nerezové oceli

Tyto povrchy jsou vysoce chemicky odolné a lze je čistit slabým roztokem saponátu. Odolné skvrny lze ošetřit čpavkem nebo vhodnými rozpouštědly. Nepoužívejte spreje na pochromované kovové povrchy.

Všechny povrchy musí být před připojením k hlavnímu napájení a zařízení suché.

K čištění nepoužívejte vodní sprchu (sprcha, tlaková myčka).

Vyvarujte se čištění v prostředí s vysokou teplotou nebo vysokou vlhkostí a nevystavujte zařízení prostředí, které může způsobit znečištění kapalinami.

K čištění nepoužívejte rozpouštědla ani kyseliny.

Dezinfekce se opotřebuje z povrchu. Po dezinfekci otřete povrch čistým vlhkým hadříkem.

### 3. Ložná plocha

Měkkým hadříkem otřete povrch postele a poté rovnoměrně naneste čistící prostředek na kůži. Poté povrch znovu otřete čistým měkkým hadříkem. Vyhněte se používání vlhkých hadříků, tvrdých předmětů nebo chemikálií, jako jsou kyseliny nebo zásady, protože mohou poškodit povrch výrobku a zkrátit jeho životnost.

## ÚDRŽBA

**Pozor! Před údržbou odpojte napájecí kabel a ověřte, že je funkce vypnutá.**

1. Přečtěte si pozorně návod k obsluze.
2. Opravy musí provádět zkušený a výrobcem pověřený personál. Údržba prováděná neoprávněným personálem může způsobit zranění nebo poškození zařízení.
3. Používejte pouze námi schválené originální díly zařízení.
4. Pokud je pohovka abnormální, nepoužívejte ji ani její příslušenství. Odpojte napájecí kabel, použijte bezpečnostní vypínač a obraťte se na aftermarket.
5. Všechny operace údržby a oprav musí být zdokumentovány.

Profesionální uživatelé jsou odpovědní za provádění měsíčních a pololetních opatření.

Kontrolujte ovládací prvky a kabeláž, kontrolujte stav a funkce jednou týdně podle následujícího kontrolního seznamu alespoň každých šest měsíců:

1. Napájecí kabel a jeho upevnění.
2. Elektroinstalace motoru.
3. Ovládací skříň a její zapojení.
4. Zda jsou doplňky těsné.
5. Normální činnost zámkového systému.
6. Dokončete všechny úpravy a ujistěte se, že pohovka funguje správně.

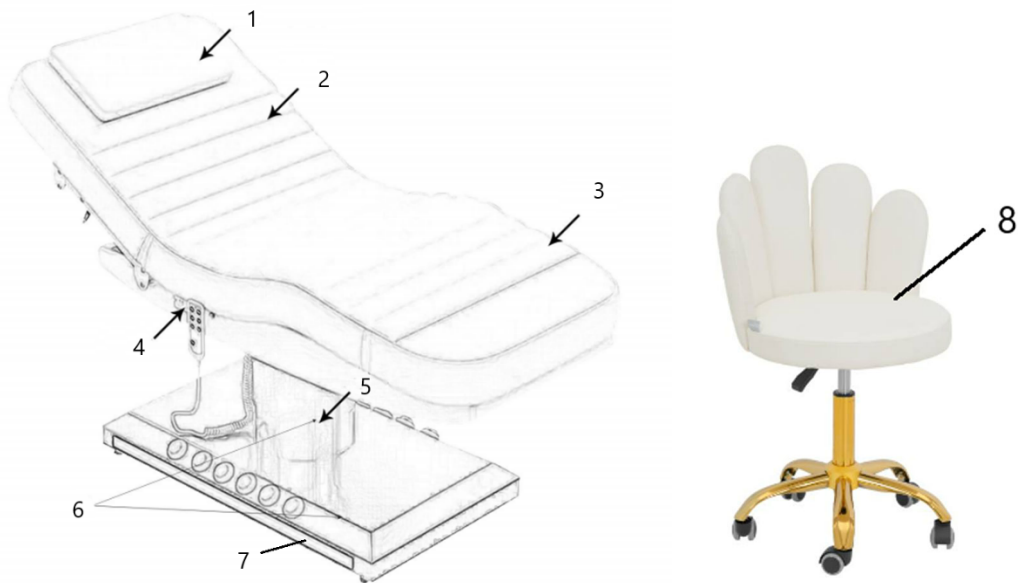
Přestaňte prosím zařízení používat a kontaktujte nás, pokud zjistíte nějaké závady, jako je hluk nebo nefunkčnost zařízení. Pohon/řídící jednotku může otevřít nebo vyměnit pouze zkušený nebo oprávněný personál.

Pokud jsou některé části zařízení poškozeny, odpojte napájecí kabel, přestaňte zařízení používat a poté informujte prodejce náhradních dílů. Ujistěte se, že jakákoliv údržba všech součástí byla po akci správně umístěna.

## Řešení problémů

Počet	Problém	Řešení
1	Ruční ovládání nereagovalo.	Změňte polohu ruční zástrčky ovládací skříňky připojení (Zkontrolujte, zda nejsou problémy s motorem. Nezapomeňte, že musí být označena původní poloha zástrčky.)
2	Motor nereagoval.	Změňte polohu zástrčky motoru.

## Schéma dílů



Číslo dílu	Popis zařízení
1	Opěrka hlavy/Dýchací otvor
2	Opěradlo
3	Opěrka nohou
4	Dálkové ovládání
5	Zvedání a spouštění
6	Pouzdro z nerezové oceli
7	LED okolní světlo
8	Pojízdná stolička s opěradlem



Ce manuel d'utilisation a été traduit à l'aide d'une traduction automatique. Nous avons fait tout notre possible pour garantir l'exactitude de la traduction, mais veuillez noter que les traductions automatiques ne sont pas parfaites et ne sont pas destinées à remplacer les traducteurs humains. La version officielle du manuel d'utilisation est en anglais. Les éventuelles différences entre la version traduite et l'original anglais ne sont pas juridiquement contraignantes. Si vous avez des questions sur l'exactitude de la traduction, veuillez vous référer à la version anglaise, qui est la référence officielle.

## Caractéristiques techniques

Description du paramètre	Valeur du paramètre
Nom de produit	Ensemble table de beauté 3 moteurs base dorée + Rollhocker
Modèle	Physa savona white
Tension d'entrée [V~] / fréquence [Hz]	230 / 50
Puissance nominale [W]	240
Classe de protection	I
Dimensions [largeur * profondeur * hauteur; mm]	700*1900*630
Poids [kg]	86,5

### Description de l'appareil

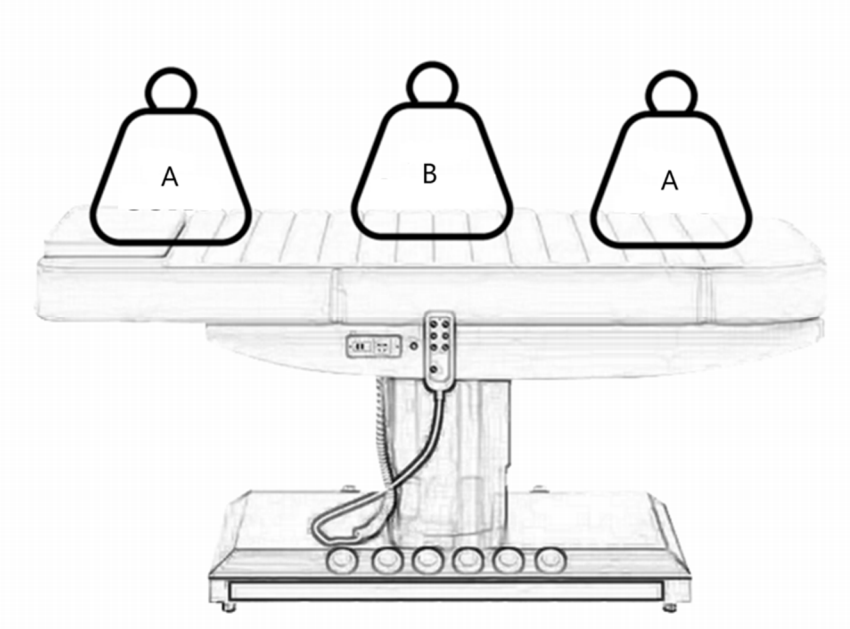


Le produit convient au traitement professionnel et peut être utilisé pour le massage et une large gamme de programmes de physiothérapie. La conception de ce produit est de s'allonger confortablement sur la surface du lit pour un massage ou une physiothérapie, avec l'ensemble du lit comprenant trois lits et deux paires d'accoudoirs, qui peuvent s'ajuster à partir des différentes positions du corps du lit. La commande manuelle, utilisée pour régler le lit, peut être facilement accrochée à des crochets situés sous le siège. Ce produit est destiné aux personnes âgées de plus de 12 ans et mesurant au moins 146 cm.

**L'utilisateur est responsable de tout dommage résultant d'une utilisation non conforme de l'appareil.**

## Porteur de charge

La charge maximale du dossier est de 50 kg et la charge maximale du coussin est de 200 kg. Ne dépassez pas la capacité de charge du lit, ne sautez pas directement sur le dos et n'endommagez pas la structure du produit.



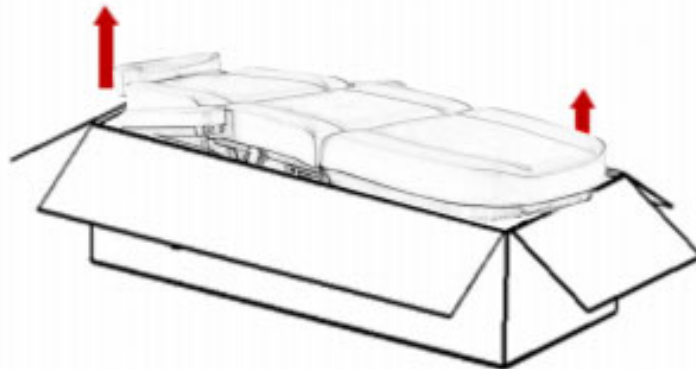
A- Max 50kg  
B- Max 200kg

## Préparation à l'utilisation

Nous emballons le produit en utilisant un insert en carton environnant et une attelle en carton extérieur, fournissant un total de 10 couches de papier pour une excellente protection. Nous vous recommandons vivement de conserver l'emballage d'origine pour une utilisation ultérieure, notamment en cas de retour pendant la période de garantie.

Pour des raisons de sécurité, deux personnes sont nécessaires pour aider à sortir le lit de beauté de son emballage. Assurez-vous de le soulever par la tête et les pieds du lit.

Important! Le produit doit être soulevé uniquement par la tête et les pieds, jamais par les côtés des accoudoirs.



Avant d'utiliser le lit de beauté, vérifiez si l'emballage est intact et s'il y a eu des dommages pendant le transport. Si des problèmes sont détectés, veuillez en informer la société de transport ou le service après-vente dans les 2 jours suivant la réception du produit.

Assurez-vous que toutes les pièces sont incluses à la livraison. Si des accessoires manquent, contactez rapidement le service après-vente.

Le lit de beauté doit être utilisé dans un environnement intérieur normal et sec, avec une température ambiante maintenue entre +10°C et +40°C et une humidité relative entre 30% et 75%.

Si le lit de beauté a été exposé à des températures inférieures à 0°C, laissez-le s'adapter à une température ambiante appropriée pendant au moins 5 heures avant utilisation.

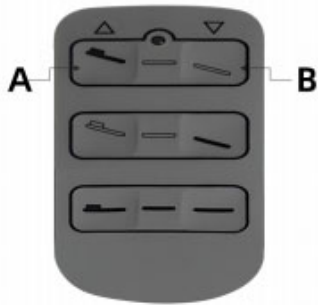
Avant d'utiliser le lit de beauté, familiarisez-vous avec les instructions et effectuez les vérifications suivantes :

1. Assurez-vous que tous les matériaux d'emballage sont retirés.
2. Vérifiez que le lit de beauté peut se déplacer librement de haut en bas.
3. Placez le lit de beauté à l'emplacement prévu.
4. Branchez le cordon d'alimentation sur une prise dont la tension correspond à la tension affichée du moteur.

## Mode d'emploi

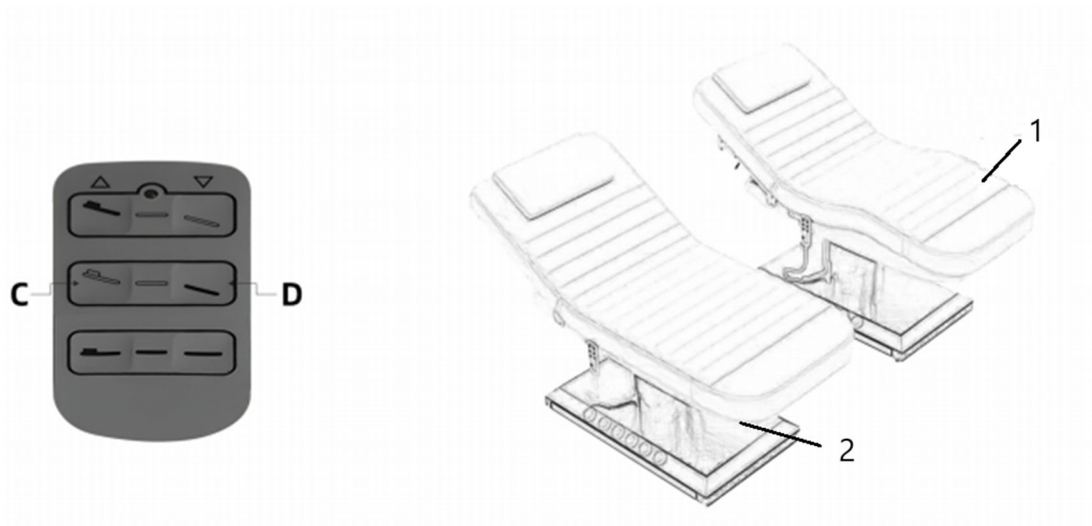
### 1. Réalisation de la fonction de commande manuelle

(Angle d'inclinaison du dossier 0~62°)



### 2. Plage de réglage du repose-pieds et du siège

- 1- Repose-pieds : 0~10°
- 2- Siège : 0-16°



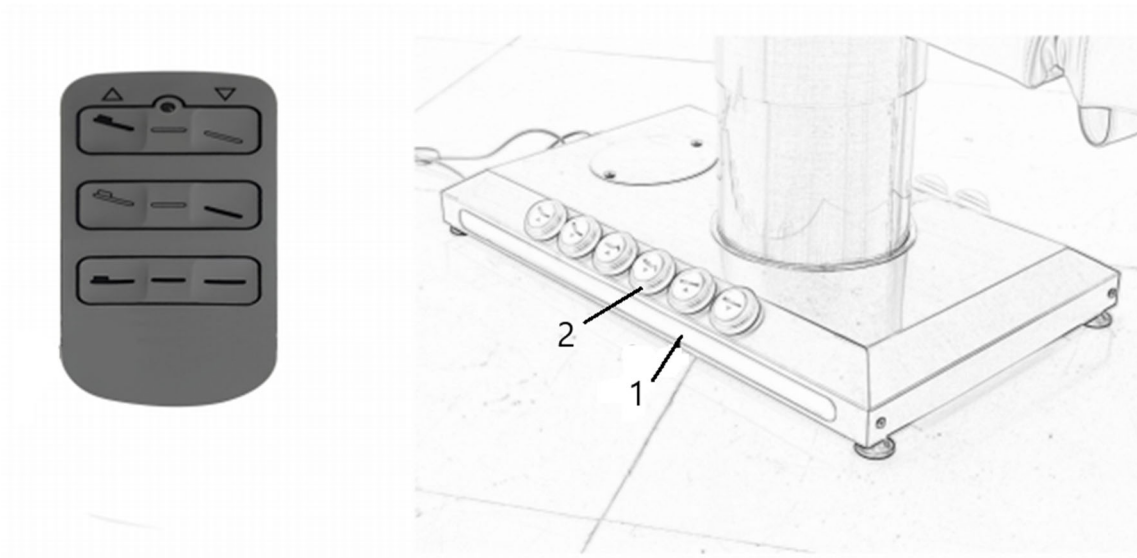
### 3. Réalisation de la fonction de commande manuelle

(Hauteur de levage 62~82cm)



### 4. Lumière d'ambiance LED et bouton de pédale

- 1- Lumière d'ambiance à LED
- 2- Bouton de pédale
- 3- Bouton pour allumer la lumière
- 4- Bouton pour allumer le chauffage



## Nettoyage et désinfection

**Attention! Débranchez le cordon d'alimentation avant le nettoyage.**

Pour maintenir la surface du lit de beauté en bon état, veuillez le nettoyer régulièrement. Assurer un nettoyage et une désinfection réguliers avant chaque utilisation. Une désinfection en profondeur doit être effectuée une fois par mois.

### 1. Surfaces métalliques et plastiques

Essuyez les surfaces métalliques et en plastique, y compris les commandes manuelles, avec un chiffon humide et une solution de nettoyage alcaline douce. Utilisez de petites brosses pour nettoyer les coins et les zones difficiles d'accès. Rincer abondamment et sécher après le nettoyage en évitant l'excès de liquide. Lors de la désinfection (avec de l'alcool ou du chlore), suivez les instructions en laissant la surface sécher à l'air libre à température ambiante.

### 2. Surface en acier inoxydable

Ces surfaces sont très résistantes aux produits chimiques et peuvent être nettoyées avec une solution détergente douce. Les taches tenaces peuvent être traitées avec de l'ammoniaque ou des solvants appropriés. Évitez d'utiliser des sprays sur les surfaces métalliques chromées.

Toutes les surfaces doivent être sèches avant d'être connectées à l'alimentation principale et à l'équipement.

N'utilisez pas de jet d'eau (douche, nettoyeur haute pression) pour le nettoyage.

Évitez de nettoyer dans des environnements à haute température ou à forte humidité et n'exposez pas l'équipement à un environnement susceptible de provoquer une pollution liquide.

N'utilisez pas de solvants ou d'acides pour le nettoyage.

La désinfection va user la surface. Après la désinfection, essuyez la surface avec un chiffon propre et humide.

### **3. Surface du lit**

Utilisez un chiffon doux pour essuyer la surface du lit, puis appliquez uniformément un nettoyeur pour cuir. Ensuite, essuyez à nouveau la surface avec un chiffon propre et doux. Évitez d'utiliser des chiffons humides, des objets durs ou des produits chimiques tels que des acides ou des alcalins, car ils peuvent endommager la surface du produit et raccourcir sa durée de vie.

## **ENTRETIEN**

**Attention! Retirez le cordon d'alimentation et vérifiez que la fonction est désactivée avant l'entretien.**

1. Lisez attentivement les instructions d'utilisation.
2. Un personnel expérimenté et autorisé par le fabricant est requis pour effectuer les réparations. L'entretien effectué par du personnel non autorisé peut entraîner des blessures ou des dommages à l'équipement.
3. Utilisez uniquement des pièces d'origine approuvées par nos soins.
4. Si le canapé est anormal, ne l'utilisez pas, ni ses accessoires. Veuillez débrancher le cordon d'alimentation, utiliser l'interrupteur de sécurité et contacter le marché secondaire.
5. Toutes les opérations d'entretien et de réparation doivent être documentées.

Les utilisateurs professionnels sont responsables de la mise en œuvre des mesures mensuelles et semestrielles.

Vérifiez les commandes et le câblage, vérifiez l'état et les fonctions chaque semaine, selon la liste de contrôle suivante au moins tous les six mois :

1. Cordon d'alimentation et sa fixation.
2. Câblage moteur.
3. Boîtier de commande et son câblage.
4. Si les accessoires sont serrés.
5. Le fonctionnement normal du système de verrouillage.
6. Terminez tous les réglages et assurez-vous que le canapé fonctionne correctement.

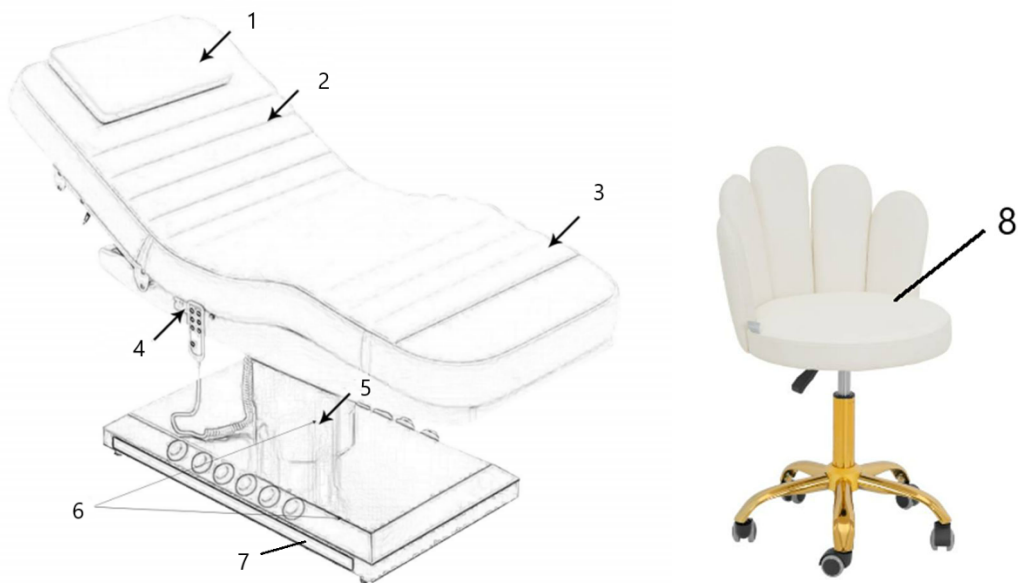
Veuillez cesser d'utiliser l'équipement et nous contacter si des défauts sont constatés, tels que le bruit de l'équipement ou son non-fonctionnement. Seul le personnel expérimenté ou autorisé peut ouvrir ou remplacer l'actionneur/l'unité de commande.

Si certaines pièces de l'équipement sont endommagées, retirez le cordon d'alimentation, arrêtez d'utiliser l'équipement, puis informez le service après-vente. Veuillez vous assurer que toute maintenance de tous les composants a été effectuée correctement après l'action.

## Résolution de problèmes

Nombre	Problème	Solution
1	La commande manuelle n'a pas répondu.	Changer la position de la prise manuelle du boîtier de commande de connexion (Vérifier les problèmes avec le moteur). N'oubliez pas que la position d'origine de la prise doit être marquée.)
2	Le moteur n'a pas répondu.	Changer la position de la prise du moteur.

## Schéma des pièces



Número de la pièce	Description de l'appareil
1	Appuie-tête/trou de respiration
2	Dossier
3	Repose-pied
4	Télécommande
5	Levage et abaissement
6	Boîtier en acier inoxydable
7	Lumière d'ambiance à LED
8	Tabouret roulant avec dossier



Questo manuale utente è stato tradotto utilizzando la traduzione automatica. Abbiamo fatto ogni sforzo per garantire l'accuratezza della traduzione, ma tieni presente che le traduzioni automatiche non sono perfette e non intendono sostituire i traduttori umani. La versione ufficiale del Manuale d'uso è in inglese. Eventuali differenze tra la versione tradotta e quella originale in inglese non sono giuridicamente vincolanti. In caso di dubbi sull'accuratezza della traduzione, fare riferimento alla versione inglese, che è il riferimento ufficiale.

## Dati tecnici

Descrizione del parametro	Valore del parametro
Nome del prodotto	Lettino estetica 3 motori base oro + set Rollhocker
Modello	Physa savona white
Tensione di ingresso [V~] / frequenza [Hz]	230 / 50
Potenza nominale [W]	240
Classe di protezione	I
Dimensioni [larghezza * profondità * altezza; mm]	700*1900*630
Peso [kg]	86,5

## Descrizione del dispositivo

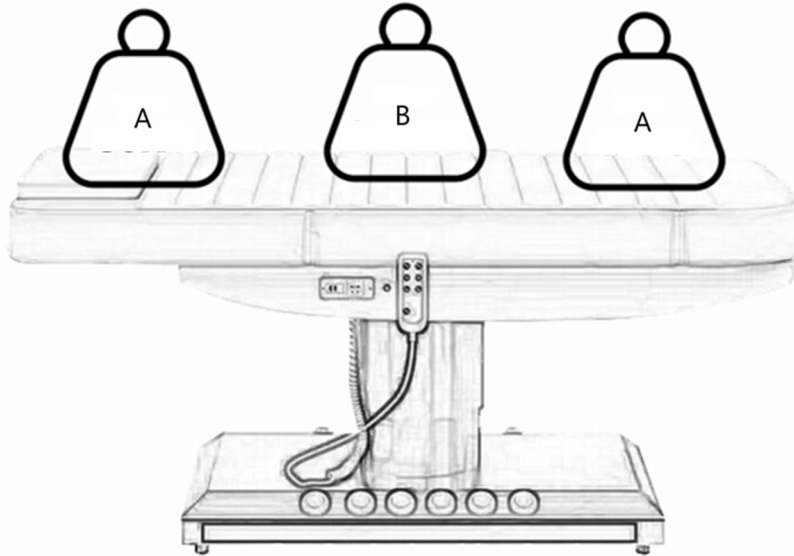


Il prodotto è adatto al trattamento professionale e può essere utilizzato per massaggi e un'ampia gamma di programmi di fisioterapia. Il design di questo prodotto è studiato per consentire di sdraiarsi comodamente sulla superficie del letto per effettuare massaggi o fisioterapia; l'intero letto comprende tre piani e due paia di braccioli, regolabili in base alle diverse posizioni della struttura del letto. Il comando manuale per la regolazione del letto può essere comodamente appeso ai ganci posti sotto il sedile. Questo prodotto è destinato a persone di età superiore ai 12 anni e di altezza pari ad almeno 146 cm.

**L'utente è responsabile di eventuali danni derivanti da un uso improprio del dispositivo.**

## Portante

La portata massima dello schienale è di 50 kg, mentre quella del cuscino è di 200 kg. Non superare la capacità di carico del letto, non saltarci sopra direttamente e non danneggiare la struttura del prodotto.



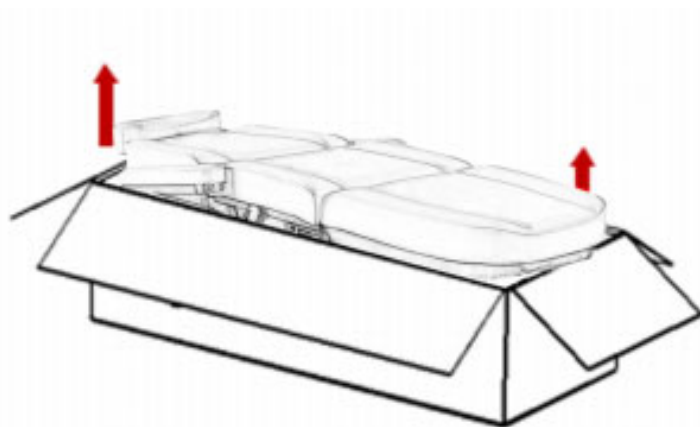
- A- Massimo 50kg
- B- Massimo 200kg

## Preparazione all'uso

Imballiamo il prodotto utilizzando un inserto di cartone circostante e una stecca di cartone esterna, fornendo un totale di 10 strati di carta per un'eccellente protezione. Consigliamo vivamente di conservare l'imballaggio originale per un utilizzo futuro, soprattutto in caso di resi durante il periodo di garanzia.

Per motivi di sicurezza, sono necessarie due persone per sollevare il lettino per estetica e estrarlo dall'imballaggio. Assicuratevi di sollevarlo dalla testa e dai piedi del letto.

Importante! Sollevare il prodotto solo dalla testa e dai piedi, mai dai lati dei braccioli.



Prima di utilizzare il lettino estetico, verificare che l'imballaggio sia integro e che non abbia subito danni durante il trasporto. Se si riscontrano problemi, si prega di avvisare la compagnia di trasporto o il servizio post-vendita entro 2 giorni dal ricevimento del prodotto.

Assicurarsi che tutti i pezzi siano inclusi al momento della consegna. Se mancano degli accessori, contattare immediatamente il servizio post-vendita.

Il lettino per estetica deve essere utilizzato in un ambiente interno normale e asciutto, con una temperatura ambiente compresa tra +10°C e +40°C e un'umidità relativa compresa tra il 30% e il 75%.

Se il lettino per estetica è stato esposto a temperature inferiori a 0°C, lasciarlo adattare a una temperatura ambiente adeguata per almeno 5 ore prima dell'uso.

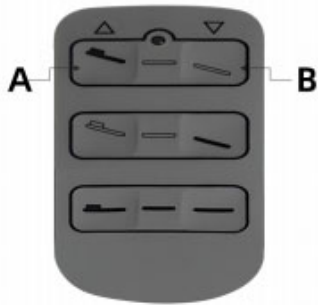
Prima di utilizzare il lettino per estetica, leggere attentamente le istruzioni ed effettuare i seguenti controlli:

1. Assicurarsi che tutti i materiali di imballaggio siano stati rimossi.
2. Verificare che il lettino per l'estetica possa muoversi liberamente su e giù.
3. Posizionare il lettino per l'estetica nel luogo previsto.
4. Collegare il cavo di alimentazione a una presa con una tensione corrispondente a quella visualizzata sul motore.

## Istruzioni per l'uso

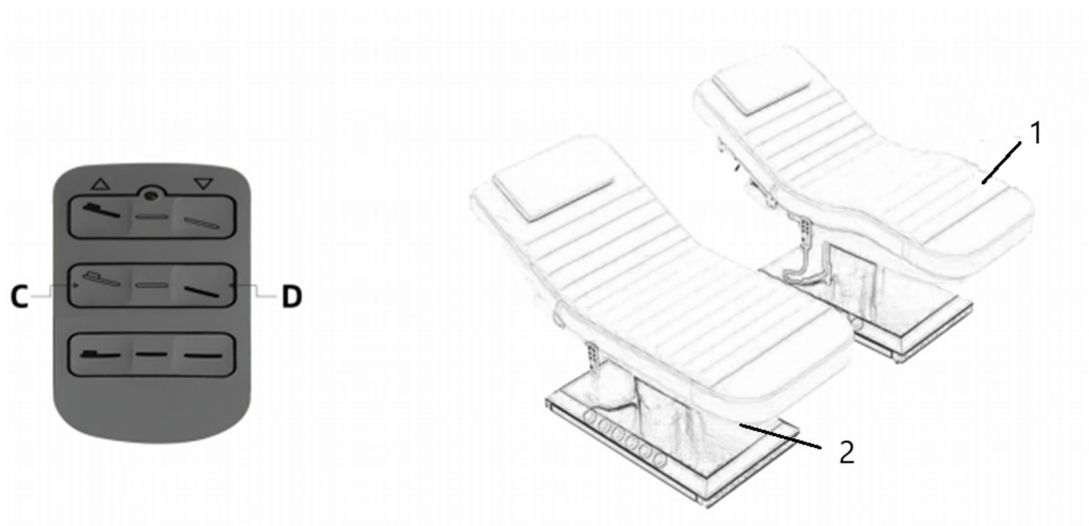
### 1. Esecuzione della funzione di controllo manuale

(Angolo di inclinazione dello schienale 0~62°)



### 2. Poggiapiedi e seduta regolabili

- 1- Poggiapiedi: 0~10°
- 2- Sedile: 0-16°



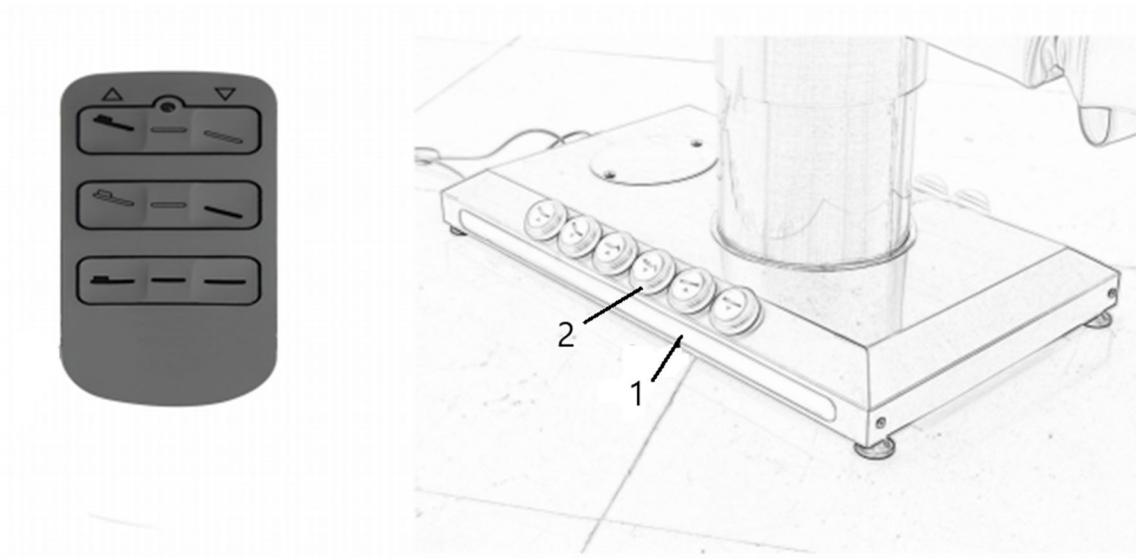
### 3. Esecuzione della funzione di controllo manuale

(Altezza di sollevamento 62~82cm)



### 4. Luce ambientale a LED e pulsante del pedale

- 1- Luce ambientale a LED
- 2- Pulsante del pedale
- 3- Pulsante per accendere la luce
- 4- Pulsante per accendere il riscaldamento



## Pulizia e disinfezione

**Attenzione! Scollegare il cavo di alimentazione prima di effettuare la pulizia.**

Per mantenere la superficie del lettino per estetica in buone condizioni, pulirla regolarmente. Garantire una pulizia e una disinfezione regolari prima di ogni utilizzo. Una disinfezione profonda dovrebbe essere effettuata una volta al mese.

### 1. Superfici metalliche e plastiche

Pulire le superfici metalliche e di plastica, compresi i comandi manuali, con un panno umido e una soluzione detergente alcalina delicata. Utilizzare spazzole piccole per pulire gli angoli e le aree difficili da raggiungere. Dopo la pulizia, risciacquare abbondantemente e asciugare, evitando l'eccesso di liquido. Durante la disinfezione (con alcol o cloro), seguire le istruzioni e lasciare asciugare la superficie all'aria a temperatura ambiente.

### 2. Superficie in acciaio inossidabile

Queste superfici sono altamente resistenti agli agenti chimici e possono essere pulite con una soluzione detergente delicata. Le macchie ostinate possono essere trattate con ammoniaca o solventi adatti. Evitare di utilizzare spray su superfici metalliche cromate.

Tutte le superfici devono essere asciutte prima di collegare l'alimentazione principale e l'apparecchiatura.

Non utilizzare getti d'acqua (doccia, idropulitrice) per la pulizia.

Evitare di effettuare la pulizia in ambienti con temperature o umidità elevate e non esporre l'apparecchiatura a un ambiente che potrebbe causare inquinamento da liquidi.

Non utilizzare solventi o acidi per la pulizia.

La disinfezione esaurirà la sua efficacia sulla superficie. Dopo la disinfezione, pulire la superficie con un panno pulito e umido.

### **3. Superficie del letto**

Utilizzare un panno morbido per pulire la superficie del letto, quindi applicare uniformemente un detergente per pelle. Successivamente, pulire nuovamente la superficie con un panno pulito e morbido. Evitare di utilizzare panni bagnati, oggetti duri o sostanze chimiche come acidi o alcalini, poiché potrebbero danneggiare la superficie del prodotto e ridurne la durata.

## **MANUTENZIONE**

**Attenzione! Prima di effettuare la manutenzione, rimuovere il cavo di alimentazione e verificare che la funzione sia disattivata.**

1. Leggere attentamente le istruzioni per l'uso.
2. Per eseguire le riparazioni è necessario personale esperto e autorizzato dal produttore. La manutenzione eseguita da personale non autorizzato può causare lesioni personali o danni alle apparecchiature.
3. Utilizzare esclusivamente ricambi originali da noi approvati.
4. Se il divano presenta anomalie, non utilizzare né il divano né i suoi accessori. Scollegare il cavo di alimentazione, utilizzare l'interruttore di sicurezza e contattare il rivenditore.
5. Tutte le operazioni di manutenzione e riparazione devono essere documentate.

Gli utenti professionali sono responsabili dell'implementazione delle misure mensili e semestrali.

Controllare i comandi e il cablaggio, controllare lo stato e le funzioni settimanalmente, secondo la seguente lista di controllo almeno ogni sei mesi:

1. Cavo di alimentazione e suo fissaggio.
2. Cablaggio del motore.
3. Scatola di controllo e relativo cablaggio.
4. Se gli accessori sono stretti.
5. Il normale funzionamento del sistema di chiusura.
6. Completare tutte le regolazioni e accertarsi che il divano funzioni correttamente.

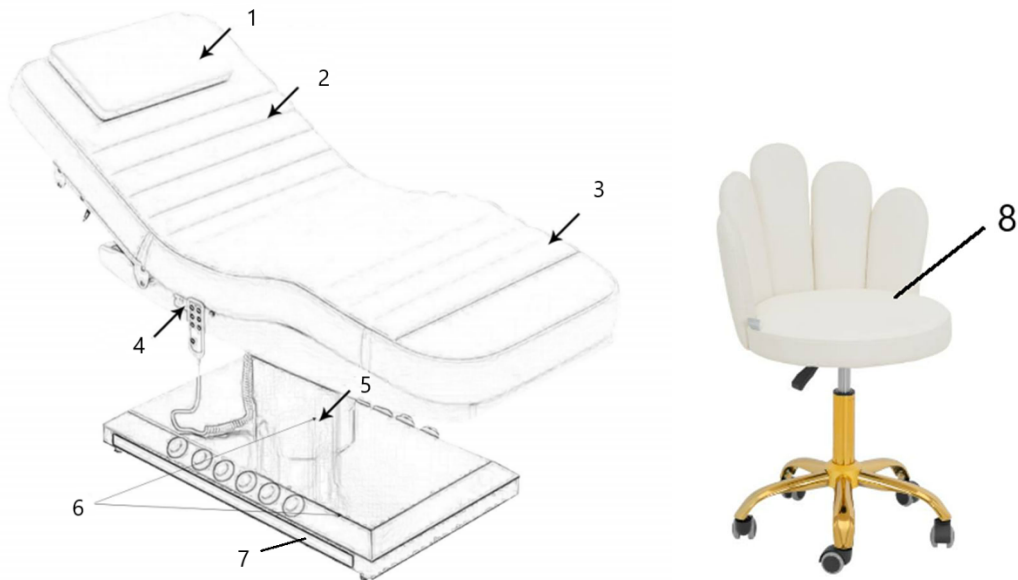
Si prega di interrompere l'utilizzo dell'apparecchiatura e di contattarci qualora si riscontrino difetti, ad esempio rumorosità o mancato funzionamento. Solo personale esperto o autorizzato può aprire o sostituire l'attuatore/l'unità di controllo.

Se alcune parti dell'apparecchiatura risultano danneggiate, rimuovere il cavo di alimentazione, interrompere l'utilizzo dell'apparecchiatura e quindi informare il servizio post-vendita. Assicurarsi che tutti i componenti siano stati sottoposti a manutenzione correttamente dopo l'intervento.

## Risoluzione dei problemi

Numero	Problema	Soluzione
1	Il comando manuale non ha risposto.	Cambiare la posizione della spina manuale della scatola di controllo del collegamento (controllare eventuali problemi al motore). Ricordatevi che la posizione originale della spina deve essere contrassegnata.)
2	Il motore non ha risposto.	Cambiare la posizione della spina del motore.

## Schema delle parti



Numero di parte	Descrizione del dispositivo
1	Poggiatesta/Foro di respirazione
2	Poggiabraccia
3	Poggiapiedi
4	Telecomando
5	Sollevamento e abbassamento
6	Alloggiamento in acciaio inossidabile
7	Luce ambientale a LED
8	Sgabello girevole con schienale



Este manual de usuario ha sido traducido mediante traducción automática. Hemos hecho todo lo posible para garantizar que la traducción sea precisa, pero tenga en cuenta que las traducciones automáticas no son perfectas y no están destinadas a reemplazar a los traductores humanos. La versión oficial del Manual del Usuario está en inglés. Cualquier diferencia entre la versión traducida y el original en inglés no es legalmente vinculante. Si tiene alguna pregunta sobre la exactitud de la traducción, consulte la versión en inglés, que es la referencia oficial.

## Características técnicas

Descripción del parámetro	Valor del parámetro
Nombre del producto	Camilla de belleza con 3 motores y base dorada + set Rollhocker
Modelo	Physa savona white
Voltaje de entrada [V~] / frecuencia [Hz]	230 / 50
Potencia nominal [W]	240
Clase de protección	I
Dimensiones [ancho * profundidad * altura; mm]	700*1900*630
Peso [kg]	86,5

## Descripción del dispositivo

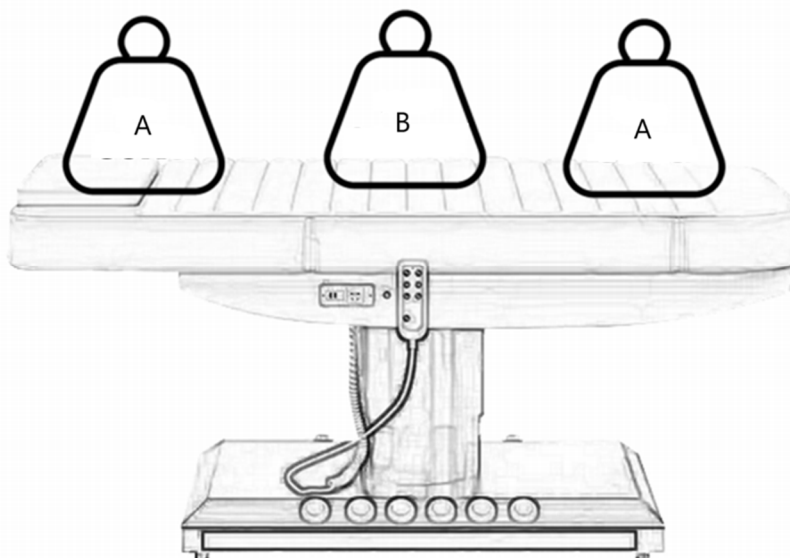


El producto es adecuado para tratamientos profesionales y puede utilizarse para masajes y una amplia gama de programas de fisioterapia. El diseño de este producto es para recostarse cómodamente en la superficie de la cama para recibir masajes o fisioterapia, con toda la cama incluyendo tres camas y dos pares de apoyabrazos, que pueden ajustarse desde las diferentes posiciones del cuerpo de la cama. El control manual, utilizado para ajustar la cama, se puede colgar cómodamente en ganchos ubicados debajo del asiento. Este producto está destinado a personas mayores de 12 años y con una altura mínima de 146 cm.

**El usuario es responsable de cualquier daño resultante de un uso no previsto del dispositivo.**

## Soporte de carga

La capacidad máxima de carga del respaldo es de 50 KG y la capacidad máxima de carga del cojín es de 200 KG. No exceda la capacidad de carga de la cama, no salte directamente sobre la espalda y no dañe la estructura del producto.



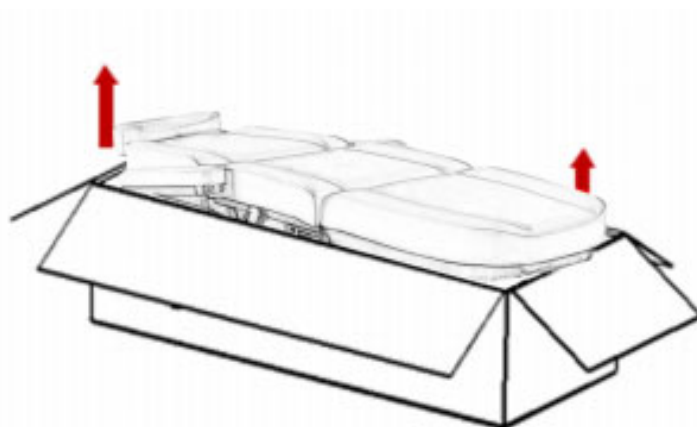
- A- Máximo 50 kg
- B- Máximo 200 kg

## Preparación para el uso

Embalamos el producto utilizando un inserto de cartón circundante y una tablilla de cartón exterior, proporcionando un total de 10 capas de papel para una excelente protección. Recomendamos encarecidamente conservar el embalaje original para uso futuro, especialmente en caso de devoluciones durante el período de garantía.

Por razones de seguridad, se requieren dos personas para ayudar a levantar la camilla de belleza y sacarla del embalaje. Asegúrese de levantarlo desde la cabecera y los pies de la cama.

¡Importante! El producto sólo debe levantarse desde la cabeza y los pies, nunca desde los lados de los apoyabrazos.



Antes de utilizar la cama de belleza, verifique que el embalaje esté intacto y que no haya sufrido daños durante el transporte. Si encuentra algún problema, notifique a la empresa de transporte o al servicio posventa dentro de los 2 días posteriores a la recepción del producto.

Asegúrese de que todas las piezas estén incluidas en el momento de la entrega. Si falta algún accesorio, comuníquese lo antes posible con el departamento de posventa.

La camilla de estética debe utilizarse en un ambiente interior normal y seco, con una temperatura ambiente mantenida entre +10°C y +40°C y una humedad relativa entre el 30% y el 75%.

Si la cama de belleza ha estado expuesta a temperaturas inferiores a 0 °C, déjela ajustar a una temperatura ambiente adecuada durante al menos 5 horas antes de su uso.

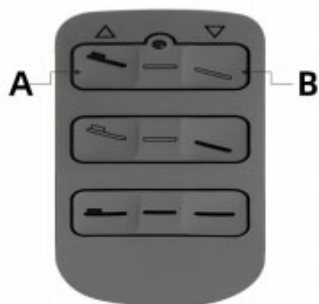
Antes de utilizar la camilla de belleza, lea las instrucciones y realice las siguientes comprobaciones:

1. Asegúrese de retirar todos los materiales de embalaje.
2. Confirme que la cama de belleza pueda moverse hacia arriba y hacia abajo libremente.
3. Coloque la cama de belleza en su ubicación prevista.
4. Enchufe el cable de alimentación en una toma de corriente con un voltaje que coincida con el voltaje mostrado en el motor.

## Instrucciones de funcionamiento

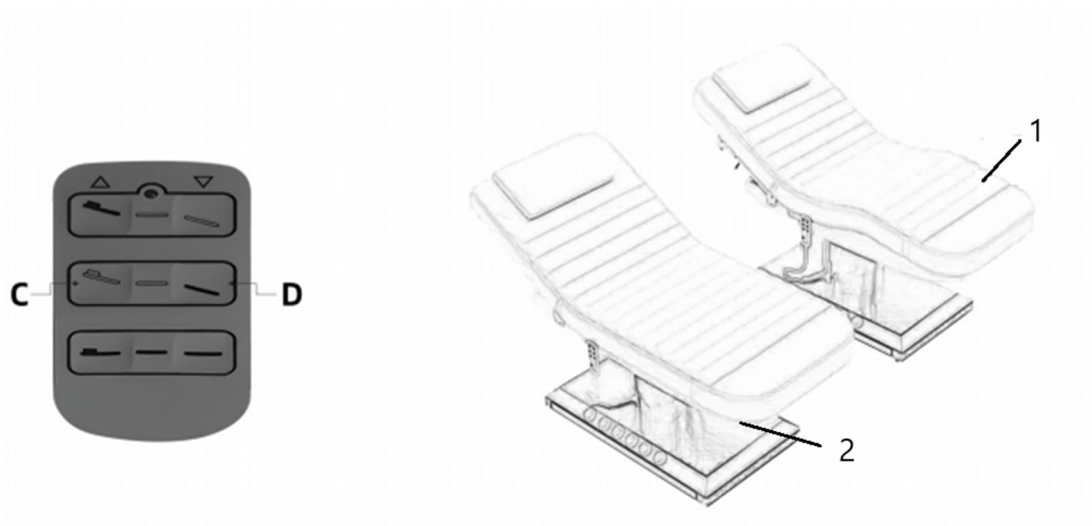
### 1. Implementación de la función de control manual

(Ángulo de inclinación del respaldo 0~62°)



### 2. Reposapiés y asiento regulables

- 1- Reposapiés: 0~10°
- 2- Asiento: 0-16°



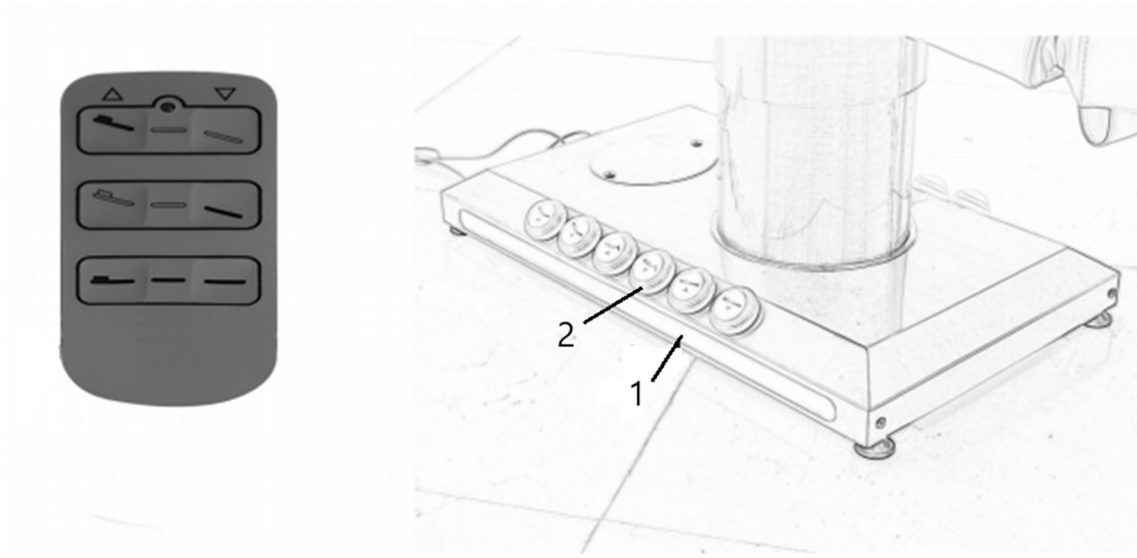
### 3. Implementación de la función de control manual

(Altura de elevación 62~82cm)



### 4. Luz ambiental LED y botón de pedal

- 1- Luz ambiental LED
- 2- Botón de pedal
- 3- Botón para encender la luz
- 4- Botón para encender la calefacción



## Limpieza y desinfección

**¡Atención! Desenchufe el cable de alimentación antes de limpiarlo.**

Para mantener la superficie de la cama de belleza en buenas condiciones, límpiela periódicamente. Asegúrese de realizar una limpieza y desinfección periódica antes de cada uso. Se debe realizar una desinfección profunda una vez al mes.

### 1. Superficies de metal y plástico

Limpie las superficies de metal y plástico, incluidos los controladores manuales, con un paño húmedo y una solución de limpieza alcalina suave. Utilice cepillos pequeños para limpiar esquinas y zonas de difícil acceso. Enjuagar bien y secar después de limpiar, evitando el exceso de líquido. A la hora de desinfectar (con alcohol o cloro), seguir las instrucciones, dejando secar la superficie al aire a temperatura ambiente.

### 2. Superficie de acero inoxidable

Estas superficies son altamente resistentes a los químicos y se pueden limpiar con una solución de detergente suave. Las manchas difíciles se pueden tratar con amoníaco o disolventes adecuados. Evite utilizar aerosoles sobre superficies metálicas cromadas.

Todas las superficies deben estar secas antes de conectarlas a la red eléctrica y al equipo.

No utilice agua pulverizada (ducha, hidrolavadora) para limpiar.

Evite limpiar en entornos con alta temperatura o alta humedad y no exponga el equipo a un entorno que pueda provocar contaminación por líquidos.

No utilice disolventes ni ácidos para limpiar.

La desinfección desaparecerá de la superficie. Después de la desinfección, limpie la superficie con un paño limpio y húmedo.

### 3. Superficie de la cama

Utilice un paño suave para limpiar la superficie de la cama y luego aplique uniformemente un limpiador de cuero. Luego, vuelva a limpiar la superficie con un paño limpio y suave. Evite utilizar paños húmedos, objetos duros o productos químicos como ácidos o alcalinos, ya que pueden dañar la superficie del producto y acortar su vida útil.

## MANTENIMIENTO

**¡Atención! Retire el cable de alimentación y verifique que la función esté apagada antes de realizar el mantenimiento.**

1. Lea atentamente las instrucciones de funcionamiento.
2. Se requiere personal experimentado y autorizado por el fabricante para realizar reparaciones. El mantenimiento realizado por personal no autorizado puede provocar lesiones o daños al equipo.
3. Utilice únicamente piezas de equipamiento original aprobadas por nosotros.
4. Si el sofá presenta alguna anomalía, no lo utilice ni tampoco sus accesorios. Desenchufe el cable de alimentación, utilice el interruptor de seguridad y comuníquese con el mercado de repuestos.
5. Todas las operaciones de mantenimiento y reparación deben estar documentadas.

Los usuarios profesionales son responsables de implementar las medidas mensuales y semestrales.

Revise los controles y el cableado, verifique el estado y las funciones semanalmente, de acuerdo con la siguiente lista de verificación al menos cada seis meses:

1. Cable de alimentación y su fijación.
2. Cableado del motor.
3. Caja de control y su cableado.
4. Si los accesorios están apretados.
5. El funcionamiento normal del sistema de bloqueo.
6. Complete todos los ajustes y asegúrese de que el sofá funcione correctamente.

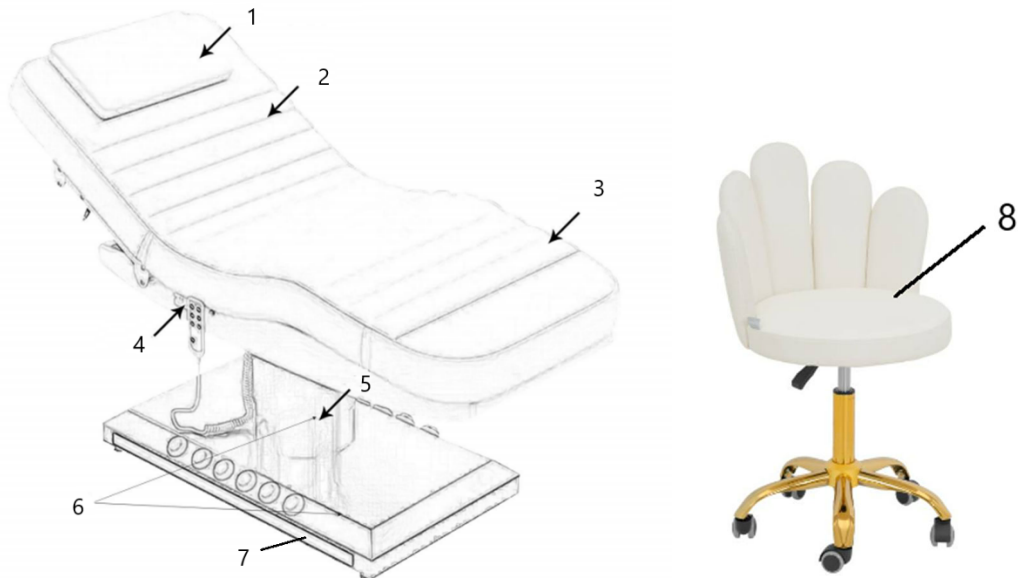
Deje de usar el equipo y comuníquese con nosotros si encuentra algún defecto, como ruido o mal funcionamiento. Sólo personal experimentado o autorizado puede abrir o reemplazar el actuador/unidad de control.

Si algunas partes del equipo están dañadas, retire el cable de alimentación, deje de usar el equipo y luego notifique al servicio de posventa. Asegúrese de que cualquier mantenimiento de todos los componentes se haya realizado correctamente después de la acción.

## Resolución de problemas

Cantidad	Problema	Solución
1	El control manual no respondió.	Cambie la posición del enchufe manual de la caja de control de conexión (Verifique si hay problemas con el motor. Recuerde que debe marcarse la posición original del enchufe).
2	El motor no respondió.	Cambie la posición del enchufe del motor.

## Diagrama de piezas



Número del elemento	Descripción del dispositivo
1	Reposacabezas/orificio de respiración
2	Respaldo
3	Reposapiés
4	Mando
5	Elevación y descenso
6	Carcasa de acero inoxidable
7	Luz ambiental LED
8	Taburete con ruedas y respaldo



Ezt a felhasználói kézikönyvet gépi fordítással fordították le. Minden erőfeszítést megtettünk a fordítás pontosságának biztosítása érdekében, de kérjük, vegye figyelembe, hogy az automatizált fordítások nem tökéletesek, és nem az emberi fordítók helyettesítésére szolgálnak. A felhasználói kézikönyv hivatalos változata angol nyelvű. A lefordított változat és az eredeti angol nyelvű változat közötti eltérések nem jogilag kötelező érvényűek. Ha bármilyen kérdése van a fordítás pontosságával kapcsolatban, kérjük, olvassa el az angol nyelvű változatot, amely a hivatalos hivatkozási alap.

## Műszaki adatok

Paraméter leírása	Paraméter értéke
Precíziós mérleg	Szépségágy 3 motoros arany alap + Rollhocker szett
Modell	Physa savona white
Bemeneti feszültség [V~] / frekvencia [Hz]	230 / 50
Névleges teljesítmény [W]	240
Védelmi osztály	I
Méretek [szélesség * mélység * magasság; mm]	700*1900*630
Súly [kg]	86,5

## Eszköz leírása

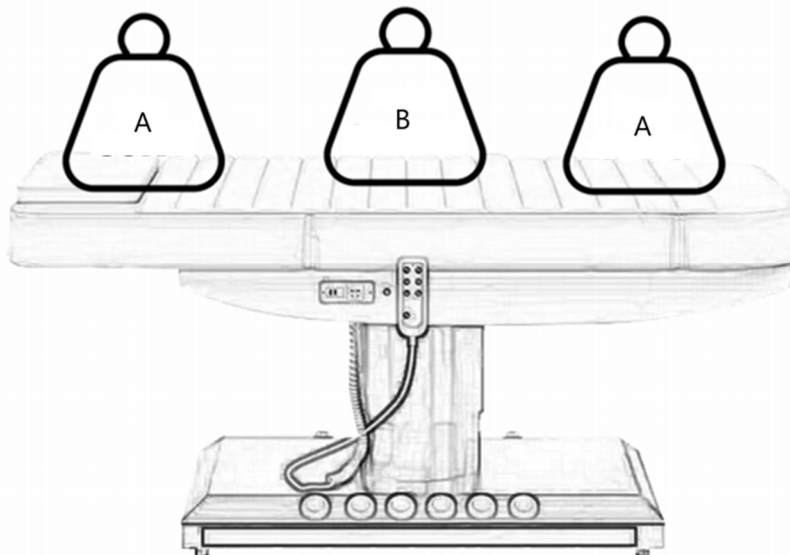


A termék professzionális kezelésre alkalmas, masszázshoz és számos fizioterápiás programhoz használható. Ennek a terméknek a kialakítása az, hogy kényelmesen fekvő helyzetben masszázst vagy fizioterápiát végezhet, az egész ágy három ágyat és két pár kartámaszt tartalmaz, amelyek az ágytest különböző pozícióiból állíthatók. Az ágy beállításához használt kézi vezérlő kényelmesen felakasztható az ülés alatt található kampókra. Ez a termék 12 évesnél idősebb és legalább 146 cm magas egyének számára készült.

**A felhasználó felel a készülék nem rendeltetésszerű használatából eredő károkért.**

## Teherbíró

A hát maximális teherbírása 50 KG, a párna maximális teherbírása 200 KG. Ne lépje túl az ágy teherbíró képességét, ne ugorjon közvetlenül a hátára, és ne károsítsa a termék szerkezetét.



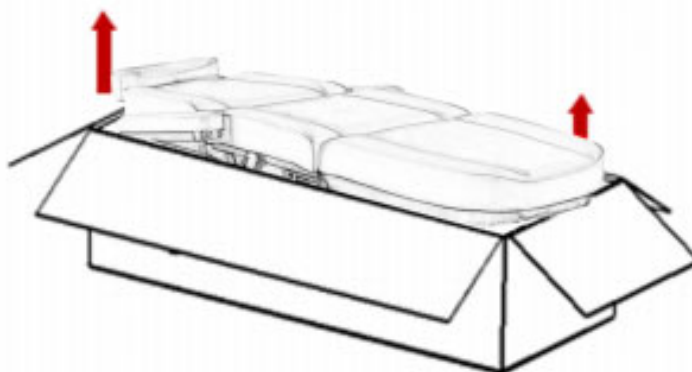
A- Max 50kg  
B- Max 200kg

## Felkészülés a használatra

A terméket a környező kartonbetét és a külső karton sín segítségével csomagoljuk, így összesen 10 réteg papír biztosítja a kiváló védelmet. Javasoljuk, hogy az eredeti csomagolást őrizze meg a későbbi használatra, különösen a garanciális időszak alatti visszaküldések esetén.

Biztonsági okokból két emberre van szükség, hogy segítsen a szépségágy kiemelésében a csomagolásból. Ügyeljen arra, hogy az ágy fej- és lábvégétől emelje fel.

Fontos! A terméket csak a fej és a lábfej felől szabad felemelni, a karfák oldaláról soha.



A szépségágy használata előtt ellenőrizze, hogy a csomagolás sértetlen-e, és hogy a szállítás során nem sérült-e meg. Ha bármilyen problémát észlel, kérjük, a termék átvételétől számított 2 napon belül értesítse a szállító céget vagy az értékesítés utáni szolgáltatást.

Győződjön meg róla, hogy a szállításkor minden alkatrész benne van. Ha bármely tartozék hiányzik, azonnal lépjen kapcsolatba az értékesítés utáni részleggel.

A szépségágyat normál, száraz beltéri környezetben kell használni, ahol a helyiség hőmérséklete +10°C és +40°C között, a relatív páratartalom pedig 30% és 75% között van.

Ha a szépségágy 0 °C alatti hőmérsékletnek volt kitéve, használat előtt legalább 5 órán keresztül hagyja, hogy a megfelelő szobahőmérsékletre álljon be.

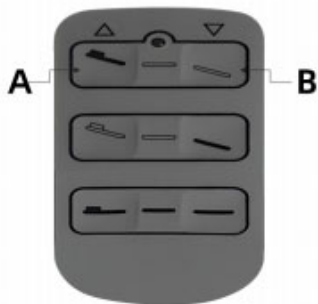
A szépségágy üzemeltetése előtt ismerkedjen meg az utasításokkal, és végezze el a következő ellenőrzéseket:

1. Győződjön meg róla, hogy minden csomagolóanyagot eltávolítottak.
2. Ellenőrizze, hogy a szépségágy szabadon mozog-e fel és le.
3. Helyezze a szépségágyat a tervezett helyre.
4. Csatlakoztassa a tápkábelt olyan konnektorba, amelynek feszültsége megfelel a motor kijelzett feszültségének.

## Használati utasítások

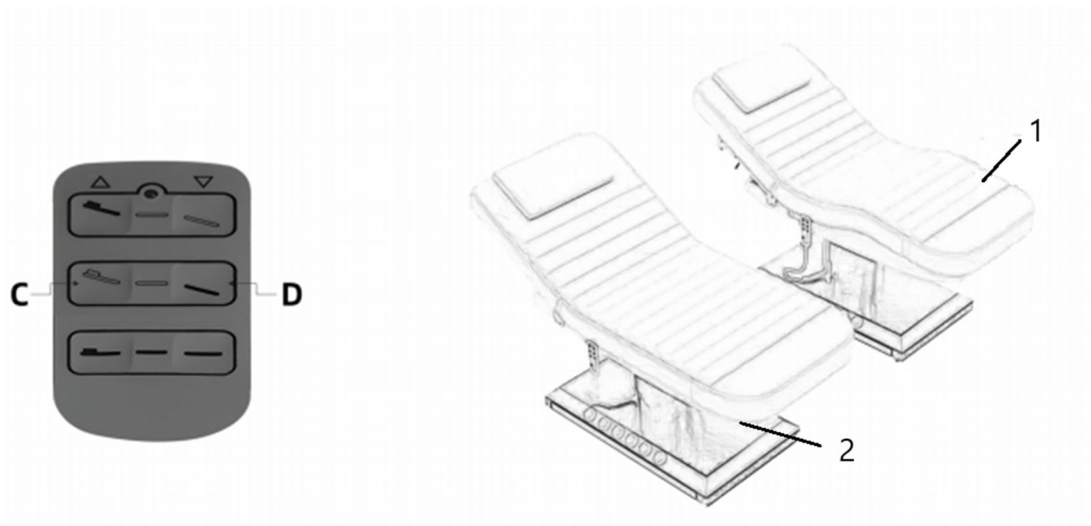
### 1. Kézi vezérlés funkció megvalósítása

(A háttámla dőlésszöge 0~62°)



### 2. Lábtartó és ülés állítható tartományban

- 1- Lábtartó: 0~10°
- 2- Ülés: 0-16°



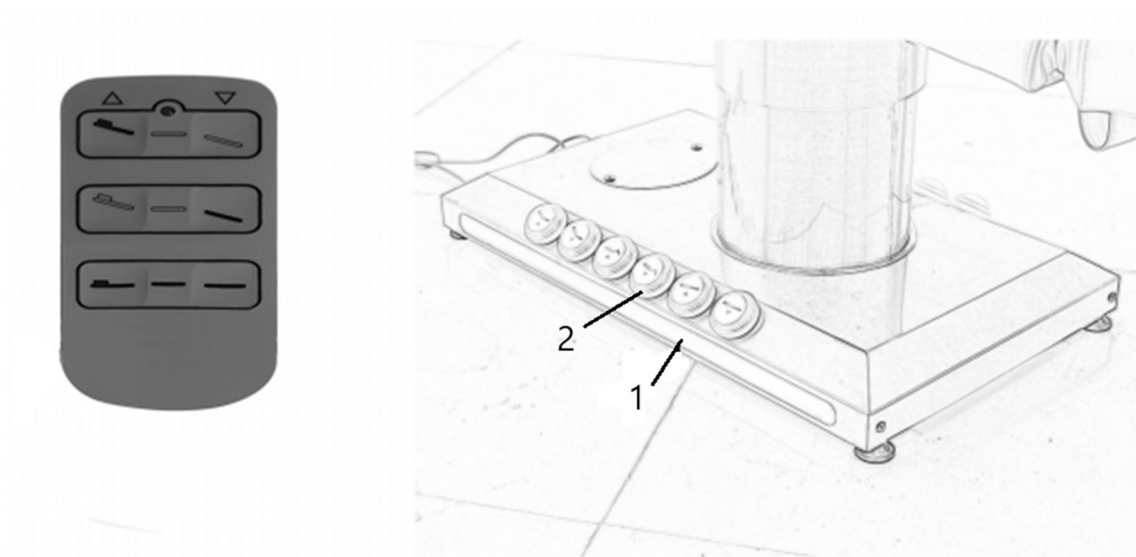
### 3. Kézi vezérlés funkció megvalósítása

(Emelési magasság 62~82cm)



### 4. LED környezeti fény és pedál gomb

- 1- LED környezeti fény
- 2- Pedál gomb
- 3- Gomb a világítás bekapcsolásához
- 4- Gomb a fűtés bekapcsolásához



## Tisztítás és fertőtlenítés

**Figyelem! Tisztítás előtt húzza ki a tápkábelt.**

A szépségágy felületének jó állapotban tartása érdekében kérjük, rendszeresen tisztítsa meg. Minden használat előtt gondoskodjon a rendszeres tisztításról és fertőtlenítésről. Havonta egyszer mélyfertőtlenítést kell végezni.

### 1. Fém és műanyag felületek

A fém- és műanyag felületeket, beleértve a kézi vezérlőket is, nedves ruhával és enyhe lúgos tisztítóoldattal törölje át. Használjon kis keféket a sarkok és nehezen hozzáférhető területek tisztításához. Tisztítás után alaposan öblítse ki és szárítsa meg, elkerülve a felesleges folyadékot. Fertőtlenítéskor (alkohollal vagy klórral) kövesse az utasításokat, és hagyja a felületet szobahőmérsékleten levegőn megszáradni.

### 2. Rozsdamentes acél felület

Ezek a felületek rendkívül ellenállóak a vegyi anyagokkal szemben, és enyhe tisztítószeres oldattal tisztíthatók. A makacs foltok ammóniával vagy megfelelő oldószerekkel kezelhetők. Kerülje a spray-k használatát krómozott fémfelületeken.

Minden felületnek száraznak kell lennie, mielőtt a fő áramellátáshoz és a berendezéshez csatlakozik.

Ne használjon vízpermetet (zuhany, magasnyomású mosó) a tisztításhoz.

Kerülje a magas hőmérsékletű vagy magas páratartalmú környezetben történő tisztítást, és ne tegye ki a berendezést olyan környezetnek, amely folyadékszennyezést okozhat.

Ne használjon oldószereket vagy savakat a tisztításhoz.

A fertőtlenítés lekopik a felületről. A fertőtlenítés után tiszta, nedves ruhával törölje át a felületet.

### 3. Ágyfelület

Egy puha ruhával törölje le az ágy felületét, majd egyenletesen vigyen fel bőr tisztítószeret. Ezután tiszta, puha ruhával törölje át újra a felületet. Kerülje a nedves ruhák, kemény tárgyak vagy vegyszerek, például savak vagy lúgok használatát, mivel ezek károsíthatják a termék felületét és lerövidíthetik az élettartamát.

## KARBANTARTÁS

**Figyelem! Karbantartás előtt húzza ki a tápkábelt, és ellenőrizze, hogy a funkció ki van-e kapcsolva.**

1. Olvassa el figyelmesen a kezelési útmutatót.
2. A javítások elvégzéséhez tapasztalt és a gyártó által felhatalmazott személyzetre van szükség. Az illetéktelen személyek által végzett karbantartás sérülést vagy a berendezés károsodását okozhatja.
3. Csak az általunk jóváhagyott eredeti alkatrészeket használja.
4. Ha a kanapé rendellenes, ne használja azt vagy tartozékait. Kérjük, húzza ki a tápkábelt, használja a biztonsági kapcsolót, és lépjen kapcsolatba az utángyártott készülékkel.
5. Minden karbantartási és javítási műveletet dokumentálni kell.

A hivatásos felhasználók felelősek a havi és féléves intézkedések végrehajtásáért.

Ellenőrizze a kezelőszerveket és a vezetékeket, ellenőrizze az állapotot és a funkciókat hetente, legalább hathavonta az alábbi ellenőrző lista szerint:

1. A tápkábel és annak rögzítése.
2. Motor bekötése.
3. Vezérlődoboz és kábelezése.
4. Hogy a tartozékok feszesek-e.
5. A zárrendszer normál működése.
6. Végezze el az összes beállítást, és győződjön meg arról, hogy a kanapé megfelelően működik.

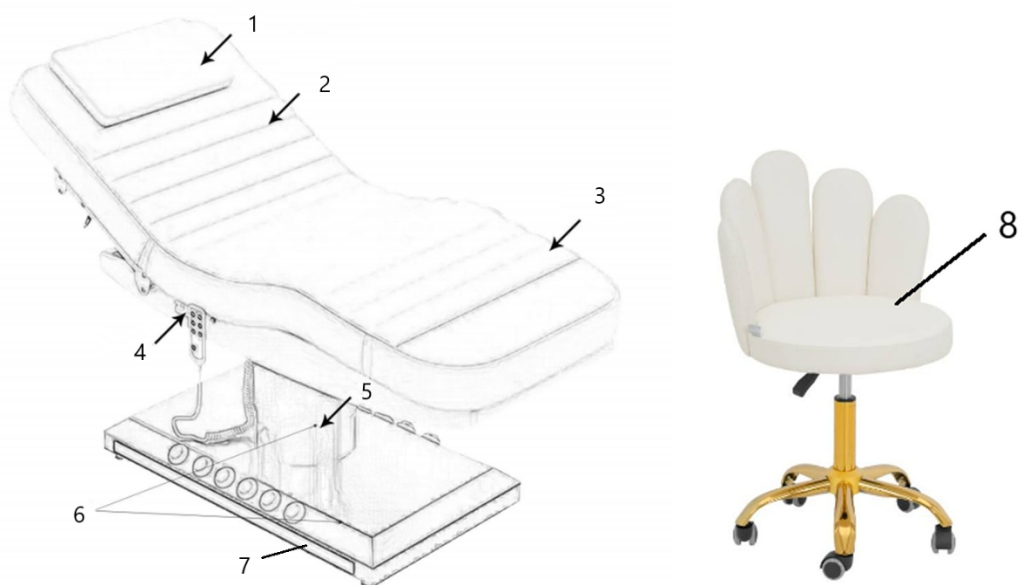
Kérjük, hagyja abba a berendezés használatát, és lépjen kapcsolatba velünk, ha bármilyen hibát észlel, például ha a berendezés zajt csap vagy nem működik. A működtető/vezérlő egységet csak tapasztalt vagy felhatalmazott személyzet nyithatja ki vagy cserélheti ki.

Ha a berendezés egyes részei megsérültek, húzza ki a tápkábelt, hagyja abba a berendezés használatát, majd értesítse az utángyártót. Kérjük, győződjön meg arról, hogy az összes alkatrész karbantartása az akció után megfelelően történt.

## Hibaelhárítás

Szám	Probléma	Megoldás
1	A kézi vezérlés nem reagált.	Kapcsolja át a csatlakozó vezérlődoboz kézi dugójának helyzetét (Ellenőrizze, hogy nincs-e probléma a motorral. Ne feledje, hogy a dugó eredeti helyzetét meg kell jelölni.).
2	A motor nem reagált.	Kapcsolja át a motor dugójának pozícióját.

## Alkatrész diagram



Alkatrész száma	A készülék leírása
1	Fejtámla/légzőnyílás
2	Háttámla
3	Lábtámasz
4	Távírányító
5	Emelés és süllyesztés
6	Rozsdamentes acél ház
7	LED környezeti fény
8	Guruló szék háttámlával



Denne brugervejledning er blevet oversat ved hjælp af maskinoversættelse. Vi har gjort alt for at sikre, at oversættelsen er nøjagtig, men vær opmærksom på, at automatiserede oversættelser ikke er perfekte og ikke er beregnet til at erstatte menneskelige oversættere. Den officielle version af brugervejledningen er på engelsk. Eventuelle forskelle mellem den oversatte version og den originale engelske er ikke juridisk bindende. Hvis du har spørgsmål om nøjagtigheden af oversættelsen, bedes du henvise til den engelske version, som er den officielle reference.

## Tekniske data

Parameterbeskrivelse	Parameterværdi
Produktnavn	Beauty bed 3 motors gold base + Rollhocker-sæt
Model	Physa savona white
Indgangsspænding [V~] / frekvens [Hz]	230 / 50
Nominel effekt[W]	240
Beskyttelsesklasse	I
Dimensioner [bredde * dybde * højde; mm].	700*1900*630
Vægt [kg]	86,5

## Beskrivelse af enheden

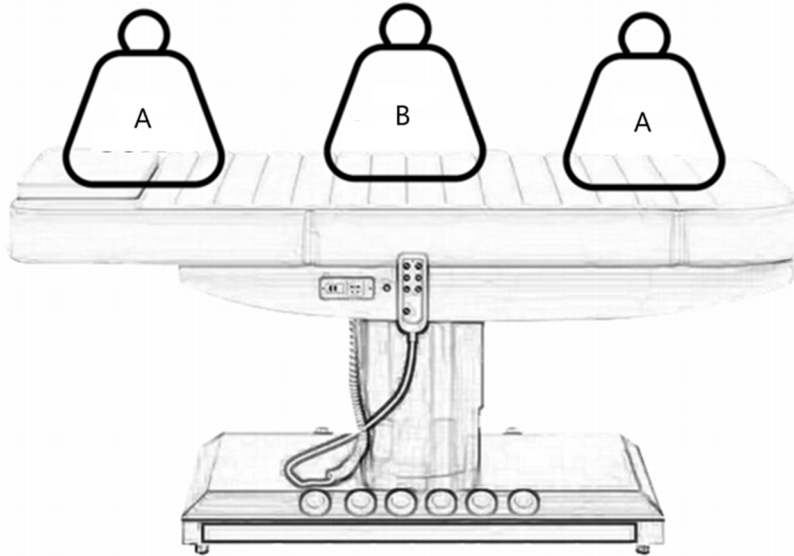


Produktet er velegnet til professionel behandling og kan bruges til massage og en lang række fysioterapiprogrammer. Dette produkt er designet til at ligge komfortabelt på sengeoverfladen til massage eller fysioterapi, og hele sengen består af tre senge og to par armlæn, som kan justeres ud fra sengekroppens forskellige positioner. Håndbetjeningen, der bruges til at justere sengen, kan nemt hænges på kroge under sædet. Dette produkt er beregnet til personer over 12 år og med en højde på mindst 146 cm.

**Brugeren er ansvarlig for eventuelle skader som følge af utilsigtet brug af enheden.**

## Bærende

Ryggen kan maksimalt belastes med 50 kg, og puden kan maksimalt belastes med 200 kg. Overskrid ikke sengens bæreevne, hop ikke direkte på ryggen, og beskadig ikke produktets struktur.



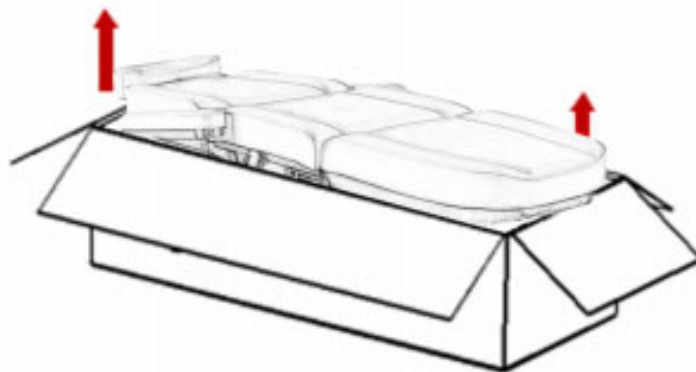
- A- Max 50 kg
- B- Max 200 kg

## Klargøring til brug

Vi pakker produktet ved hjælp af en omgivende papindsats og en ydre kartonskinne, hvilket giver i alt 10 lag papir for fremragende beskyttelse. Vi anbefaler på det kraftigste, at du beholder den originale emballage til fremtidig brug, især i tilfælde af returnering i garantiperioden.

Af sikkerhedsmæssige årsager er det nødvendigt, at to personer hjælper med at løfte skønhedssengen ud af emballagen. Sørg for at løfte den fra hoved- og fodenden af sengen.

Det er vigtigt! Produktet må kun løftes fra hovedet og foden, aldrig fra siderne af armlænene.



Før du tager skønhedssengen i brug, skal du kontrollere, om emballagen er intakt, og om den er blevet beskadiget under transporten. Hvis der konstateres problemer, bedes du underrette transportfirmaet eller eftersalgsservice inden for 2 dage efter modtagelse af produktet.

Sørg for, at alle dele følger med ved levering. Hvis der mangler tilbehør, skal du straks kontakte eftersalgsserviceafdelingen.

Skønhedssengen skal bruges i et normalt, tørt indendørs miljø med en rumtemperatur på mellem +10 °C og +40 °C og en relativ luftfugtighed på mellem 30 % og 75 %.

Hvis skønhedssengen har været udsat for temperaturer under 0 °C, skal den have lov til at tilpasse sig en passende rumtemperatur i mindst 5 timer før brug.

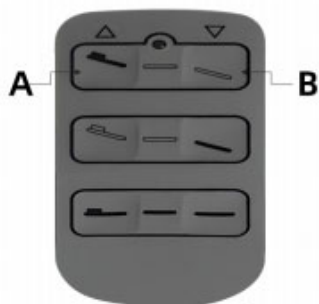
Før du tager skønhedssengen i brug, skal du gøre dig bekendt med instruktionerne og udføre følgende kontroller:

1. Sørg for, at alt emballagemateriale er fjernet.
2. Kontroller, at skønhedssengen kan bevæge sig frit op og ned.
3. Placer skønhedssengen på den tiltænkte plads.
4. Sæt netledningen i en stikkontakt med en spænding, der svarer til motorens viste spænding.

## Betjeningsvejledning

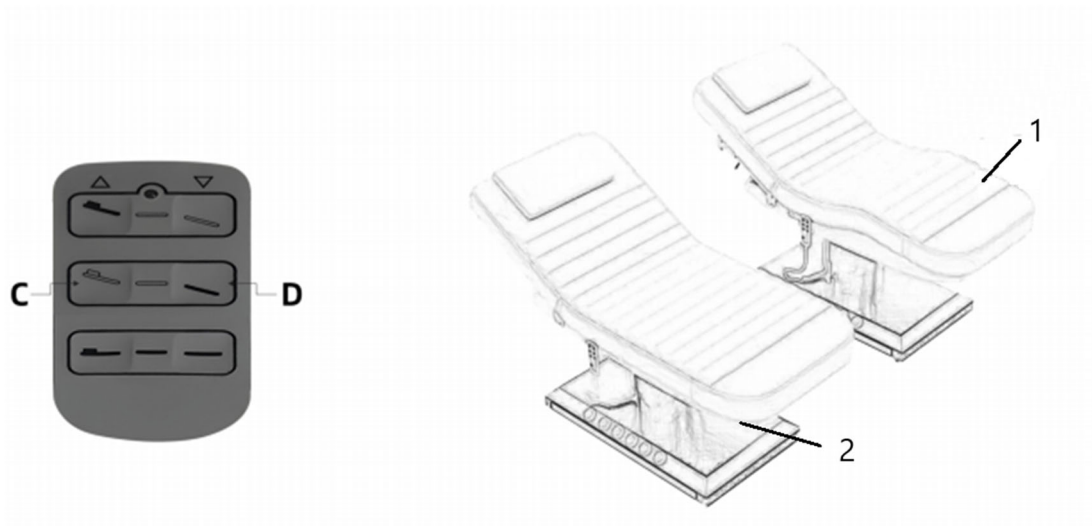
### 1. Udførelse af håndbetjeningsfunktion

(Vinkel på ryglænets hældning 0~62°)



### 2. Fodstøtte og sæde kan justeres

- 1- Fodstøtte: 0~10°
- 2- Sæde: 0-16°.



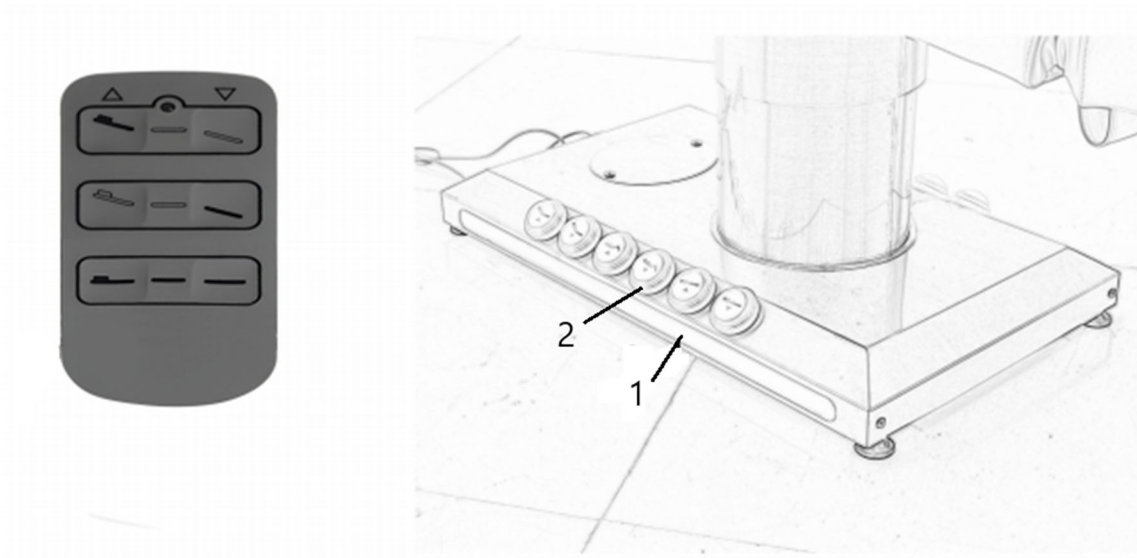
### 3. Udførelse af håndbetjeningsfunktion

(Løftehøjde 62~82cm)



### 4. LED-omgivelseslys og pedalknap

- 1- LED-omgivelseslys
- 2- Pedal-knap
- 3- Knap til at tænde lyset
- 4- Knap til at tænde for varmen



## Rengøring og desinfektion

**Hør efter! Tag netledningen ud af stikkontakten før rengøring.**

For at holde skønhedssengens overflade i god stand skal den rengøres regelmæssigt. Sørg for regelmæssig rengøring og desinfektion før hver brug. En dyb desinficering bør foretages en gang om måneden.

### 1. Overflader af metal og plast

Tør metal- og plastoverflader, herunder håndbetjener, af med en fugtig klud og en mild alkalisk rengøringsopløsning. Brug små børster til at rengøre hjørner og svært tilgængelige områder. Skyl grundigt og tør efter rengøring, og undgå overskydende væske. Når du desinficerer (med alkohol eller klorin), skal du følge instruktionerne og lade overfladen lufttørre ved stuetemperatur.

### 2. Overflade i rustfrit stål

Disse overflader er meget kemikalieresistente og kan rengøres med et mildt rengøringsmiddel. Genstridige pletter kan behandles med ammoniak eller egnede opløsningsmidler. Undgå at bruge spray på forkromede metaloverflader.

Alle overflader skal være tørre, før der tilsluttes strøm og udstyr.

Brug ikke vandspray (bruser, højtryksrensere) til rengøring.

Undgå rengøring i miljøer med høj temperatur eller høj luftfugtighed, og udsæt ikke udstyret for et miljø, der kan forårsage væskeforurening.

Brug ikke opløsningsmidler eller syrer til rengøring.

Desinfektion slider på overfladen. Efter desinfektion aftørres overfladen med en ren, fugtig klud.

### 3. Sengens overflade

Brug en blød klud til at tørre sengens overflade af, og påfør derefter et læderrengøringsmiddel jævnt. Tør derefter overfladen af igen med en ren, blød klud. Undgå at bruge våde klude, hårde genstande eller kemikalier som syrer eller baser, da de kan beskadige produktets overflade og forkorte dets levetid.

## VEDLIGEHOLDELSE

**Hør efter! Tag netledningen ud, og kontrollér, at funktionen er slået fra før vedligeholdelse.**

1. Læs betjeningsvejledningen omhyggeligt.
2. Der kræves erfarent og producentautoriseret personale til at udføre reparationer. Vedligeholdelse udført af uautoriseret personale kan medføre personskaade eller beskadigelse af udstyret.
3. Brug kun originale reservedele, der er godkendt af os.
4. Hvis sofaen er unormal, må du ikke bruge den eller dens tilbehør. Tag stikket ud af stikkontakten, brug sikkerhedsafbryderen, og kontakt eftermarkedet.
5. Alle vedligeholdelses- og reparationsopgaver skal dokumenteres.

Professionelle brugere er ansvarlige for at gennemføre de månedlige og halvårlige foranstaltninger.

Kontroller kontroller og ledninger, kontroller status og funktioner ugentligt, i henhold til følgende tjekliste mindst hver sjette måned:

1. Netledning og dens fastgørelse.
2. Ledninger til motoren.
3. Kontrolboks og dens ledninger.
4. Om tilbehøret er stramt.
5. Den normale drift af låsesystemet.
6. Udfør alle justeringer, og sørg for, at sofaen fungerer korrekt.

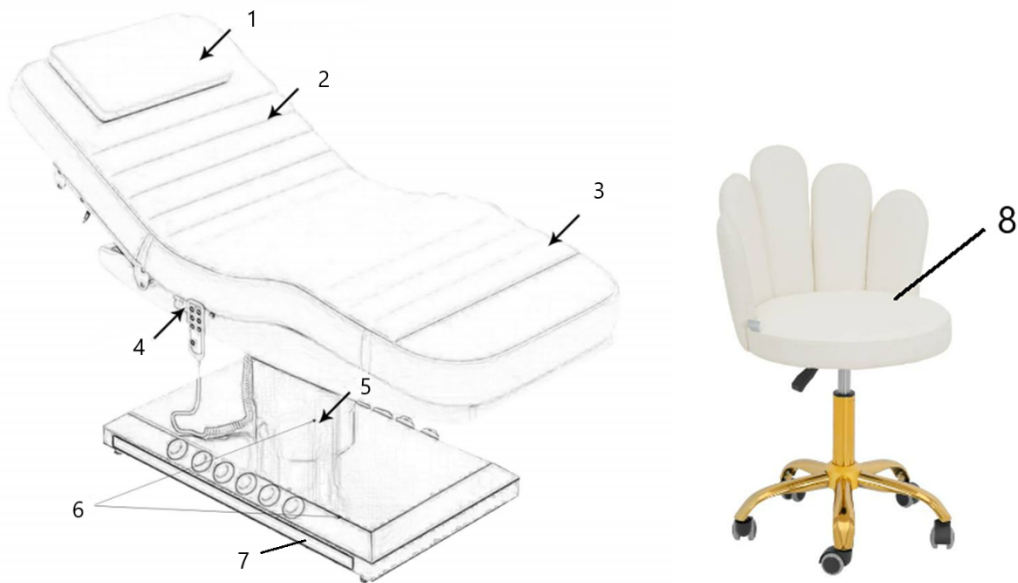
Stop med at bruge udstyret, og kontakt os, hvis der konstateres fejl, f.eks. hvis udstyret støjer eller ikke fungerer. Kun erfarent eller autoriseret personale må åbne eller udskifte aktuatoren/styreenheden.

Hvis nogle dele af udstyret er beskadiget, skal du fjerne netledningen, stoppe med at bruge udstyret og derefter underrette eftermarkedet. Sørg for, at eventuel vedligeholdelse af alle komponenter er placeret korrekt efter aktionen.

## Problemløsning

Antal	Problem	Løsning
1	Håndbetjeningen reagerede ikke.	Skift positionen på det manuelle stik i forbindelseskontrolboksen (tjek for problemer med motoren). Husk, at stikkets oprindelige placering skal markeres).
2	Motoren reagerede ikke.	Skift motorstikkets position.

## Diagram over dele



Delnummer	Beskrivelse af apparatet
1	Nakkestøtte/Åndedrætshul
2	Ryglæn
3	Fodstøtte
4	Fjernbetjening
5	Løft og sænkning
6	Hus i rustfrit stål
7	LED-omgivelseslys
8	Rulleskammel med ryglæn



Tämä käyttöopas on käännetty konekäännöksellä. Olemme tehneet kaikkemme varmistaaksemme käännöksen tarkkuuden, mutta huomaa, että automaattiset käännökset eivät ole täydellisiä eivätkä ne ole tarkoitettu korvaamaan ihmiskääntäjiä. Käyttöoppaan virallinen versio on englanninkielinen. Erot käännetyn version ja alkuperäisen englanninkielisen version välillä eivät ole oikeudellisesti sitovia. Jos sinulla on kysyttävää käännöksen tarkkuudesta, katso englanninkielinen versio, joka on virallinen viite.

## Tekniset tiedot

Parametrin kuvaus	Parametrin arvo
Tuotteen nimi	Kauneussänky 3 moottoria kultainen pohja + Rollhocker setti
Malli	Physa savona white
Tulojännite [V~] / taajuus [Hz]	230 / 50
Nimellisteho [W]	240
Suojausluokka	I
Mitat [leveys * syvyys * korkeus; mm]	700*1900*630
Paino [kg]	86,5

## Laitteen kuvaus

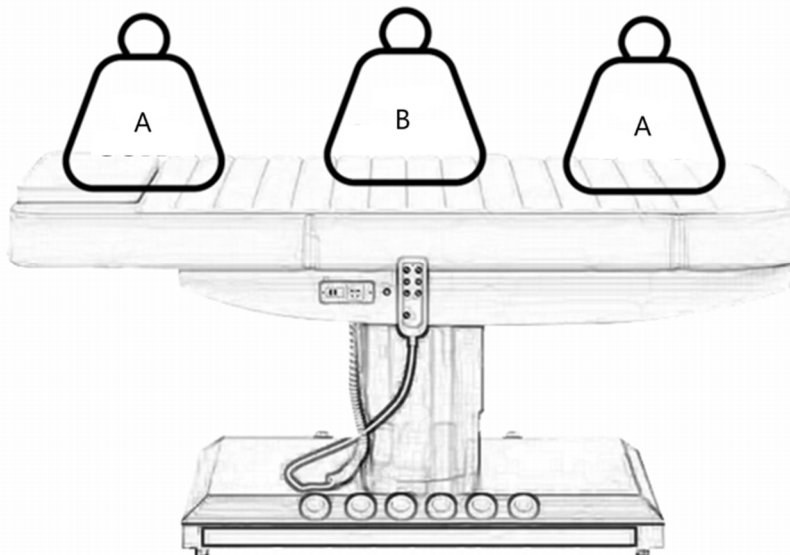


Tuote soveltuu ammattimaiseen hoitoon ja sitä voidaan käyttää hierontaan ja monenlaisiin fysioterapiaohjelmiin. Tämä tuote on suunniteltu mukavasti makaamaan sängyn pinnalla hierontaa tai fysioterapiaa varten, ja koko sänky sisältää kolme sänkyä ja kaksi paria käsinojaa, joita voidaan säätää sängyn rungon eri asennoista. Sängyn säätämiseen käytettävä käsiohjain voidaan ripustaa kätevästi istuimen alla oleviin koukkuihin. Tämä tuote on tarkoitettu yli 12-vuotiaille ja vähintään 146 cm:n pituisille henkilöille.

**Käyttäjä on vastuussa kaikista vahingoista, jotka aiheutuvat laitteen virheellisestä käytöstä.**

## Kantavuus

Selkänojan maksimilaakeri on 50 kg ja tyynyn maksimilaakeri 200 kg. Älä ylitä sängyn kantavuutta, älä hyppää suoraan selkään äläkä vahingoita tuotteen rakennetta.



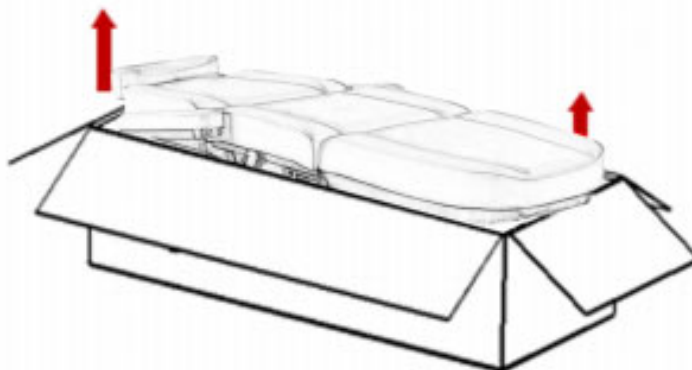
A- Max 50kg  
B- Max 200kg

## Valmistelu käyttöä varten

Pakkaamme tuotteen käyttämällä ympäröivää pahvisisäosaa ja ulompaa pahvilastaa, jotka tarjoavat yhteensä 10 kerrosta paperia erinomaisen suojan takaamiseksi. Suosittelemme alkuperäisen pakkauksen säilyttämistä myöhempää käyttöä varten, varsinkin takuuaikana palautettaessa.

Turvallisuussyistä kauneussängyn pakkauksesta nostamiseen tarvitaan kaksi henkilöä. Muista nostaa se sängyn pään ja jalkojen päistä.

Tärkeää! Tuotetta saa nostaa vain pästä ja jaloista, ei koskaan käsinojien sivuilta.



Tarkista ennen kauneussängyn käyttöä, että pakkaus on ehjä ja onko kuljetuksessa vaurioita. Jos havaitset ongelmia, ilmoita kuljetusyriykselle tai huoltopalveluun 2 päivän kuluessa tuotteen vastaanottamisesta.

Varmista, että kaikki osat ovat mukana toimituksen yhteydessä. Jos lisävarusteita puuttuu, ota välittömästi yhteyttä huoltopalveluun.

Kauneussänkyä tulee käyttää normaalissa, kuivassa sisäympäristössä, jossa huoneen lämpötila on +10°C - +40°C ja suhteellinen kosteus 30-75%.

Jos kauneussänky on altistunut alle 0°C lämpötiloille, anna sen sopeutua sopivaan huonelämpötilaan vähintään 5 tuntia ennen käyttöä.

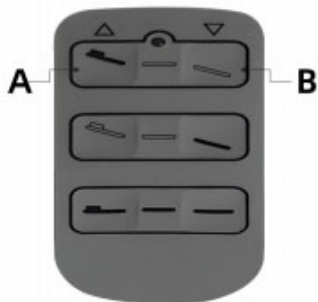
Ennen kuin käytät kauneussänkyä, tutustu ohjeisiin ja suorita seuraavat tarkastukset:

1. Varmista, että kaikki pakkausmateriaalit on poistettu.
2. Varmista, että kauneussänky voi liikkua vapaasti ylös ja alas.
3. Aseta kauneussänky sille tarkoitettuun paikkaan.
4. Liitä virtajohto pistorasiaan, jonka jännite vastaa moottorin näytössä näkyvää jännitettä.

## Käyttöohjeet

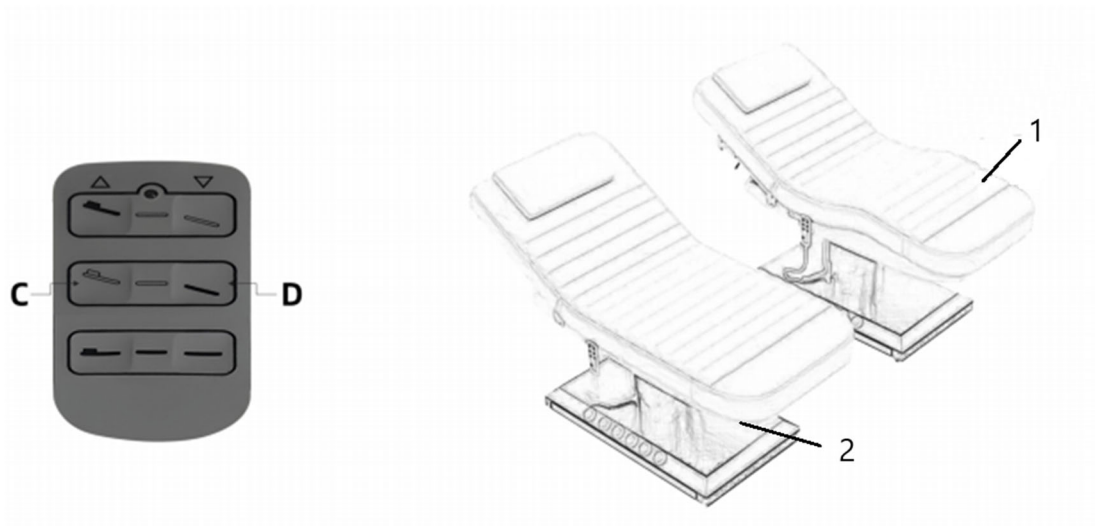
### 1. Käsiohjaustoiminnon suoritusmuoto

(selkänojan kallistuskulma 0-62°)



### 2. Säädettävä jalkatuki ja istuinalue

- 1- Jalkatuki: 0-10°
- 2- Istuinkulma: 0-16°



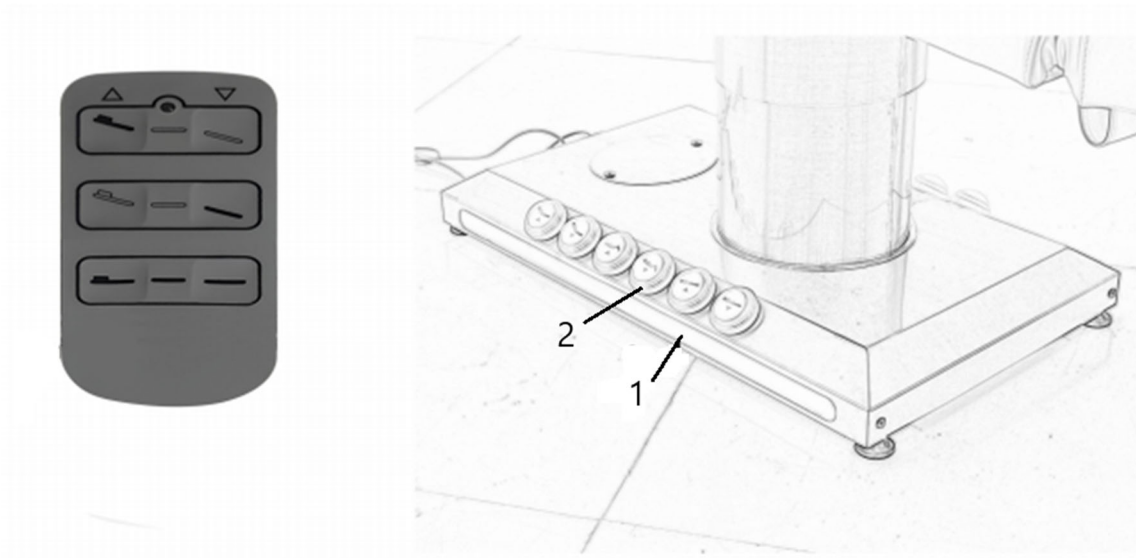
### 3. Käsihjaustoiminnon suoritusmuoto

(nostokorkeus 62-82cm)



### 4. LED-ympäristövalo ja poljinpainike

- 1- LED ympäristön valo
- 2- Poljinpainike
- 3- Painike valon sytyttämiseen
- 4- Painike lämmityksen kytkemiseksi päälle



## Puhdistus ja desinfiointi

**Huomio! Irrota virtajohto ennen puhdistamista.**

Jotta kauneussängyn pinta pysyy hyvässä kunnossa, puhdista se säännöllisesti. Varmista säännöllinen puhdistus ja desinfiointi ennen jokaista käyttöä. Syvä desinfiointi tulee tehdä kerran kuukaudessa.

### 1. Metalli- ja muovipinnat

Pyhi metalli- ja muovipinnat, mukaan lukien käsiohjaimet, kostealla liinalla ja miedolla emäksisellä puhdistusliuoksella. Käytä pieniä harjoja kulmien ja vaikeapääsyisten alueiden puhdistamiseen. Huuhtele huolellisesti ja kuivaa puhdistuksen jälkeen välttämättä ylimääräistä nestettä. Desinfioitaessa (alkoholilla tai kloorilla) noudata ohjeita ja anna pinnan ilmakeivua huoneenlämmössä.

### 2. Pinta ruostumatonta terästä

Nämä pinnat ovat erittäin kemikaaleja kestäviä ja ne voidaan puhdistaa miedolla pesuaineliuoksella. Pinttyneet tahrat voidaan käsitellä ammoniakilla tai sopivilla liuottimilla. Vältä suihkeiden käyttöä kromatuille metallipinnoille.

Kaikkien pintojen tulee olla kuivia ennen kuin ne kytketään päävirtaan ja laitteisiin.

Älä käytä puhdistukseen vesisuihkua (suihku, painepesuri).

Vältä puhdistamista korkeissa lämpötiloissa tai kosteissa ympäristöissä, äläkä altista laitetta ympäristölle, joka voi aiheuttaa nesteen saastumista.

Älä käytä puhdistukseen liuottimia tai happoja.

Desinfiointi kuluttaa pinnan. Pyyhi pinta desinfioinnin jälkeen puhtaalla, kostealla liinalla.

### 3. Sängyn pinta

Pyyhi sängyn pinta pehmeällä liinalla ja levitä sitten tasaisesti nahanpuhdistusainetta. Pyyhi pinta tämän jälkeen uudelleen puhtaalla, pehmeällä liinalla. Vältä kosteiden liinoja, kovia esineitä tai kemikaaleja, kuten happoja tai emäksiä, koska ne voivat vahingoittaa tuotteen pintaa ja lyhentää sen käyttöikää.

## Huolto

**Huomio! Irrota virtajohto ja varmista, että toiminto on pois päältä ennen huoltoa.**

1. Lue käyttöohjeet huolellisesti.
2. Korjausten suorittamiseen tarvitaan kokenut ja valmistajan valtuuttama henkilöstö. Luvattomien henkilöiden suorittama huolto voi aiheuttaa loukkaantumisen tai vaurioittaa laitteita.
3. Käytä vain hyväksymiämme alkuperäisosa.
4. Jos sohva on epänormaali, älä käytä sitä tai sen lisävarusteita. Irrota virtajohto, käytä turvakytintä ja ota yhteyttä huoltoliikkeeseen.
5. Kaikki huolto- ja korjaustoimenpiteet on dokumentoitava.

Ammattikäyttäjät ovat vastuussa kuukausi- ja puolivuositteisten toimenpiteiden toteuttamisesta.

Tarkista säätimet ja johdotukset, tila ja toiminnot viikoittain seuraavan tarkistuslistan mukaan vähintään kuuden kuukauden välein:

1. Virtajohto ja sen kiinnitys.
2. Moottorin johdotus.
3. Ohjausrasia ja sen johdot.
4. Ovatko tarvikkeet tiukalla.
5. Lukitusjärjestelmän normaali toiminta.
6. Suorita kaikki säädöt ja varmista, että sohva toimii kunnolla.

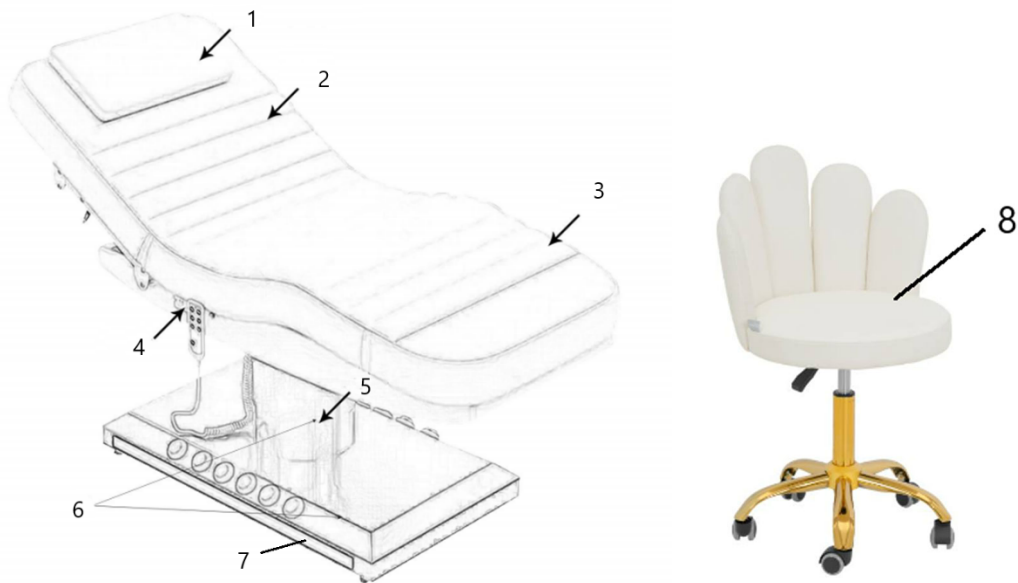
Lopeta laitteen käyttö ja ota meihin yhteyttä, jos havaitset vikoja, kuten laitteesta kuuluu melua tai se ei toimi. Vain kokenut tai valtuutettu henkilökunta saa avata tai vaihtaa toimilaitteen/ohjausyksikön.

Jos jotkin laitteen osat ovat vaurioituneet, irrota virtajohto, lopeta laitteen käyttö ja ilmoita siitä jälkimarkkinoille. Varmista, että kaikki komponentit on huollettu oikein toimenpiteen jälkeen.

## Ongelmien ratkaiseminen

Määrä	Ongelma	Ratkaisu
1	Käsiohjain ei vastannut.	Vaihda liitäntäohjausrasian manuaalisen pistokkeen asentoa (Tarkista, onko moottorissa ongelmia. Muista, että pistokkeen alkuperäinen paikka on merkittävä.)
2	Moottori ei vastannut.	Vaihda moottorin pistokkeen asentoa.

## Osakaavio



Osan numero	Kuvaus
1	Niskatuki/hengitysaukko
2	Tuki
3	Jalkatuki
4	Kaukosäädin
5	Nosto ja laskeminen
6	Ruostumattomasta teräksestä valmistettu kotelo
7	LED ympäristön valo
8	Pyörivä jakkara selkänojalla



Deze gebruikershandleiding is vertaald met behulp van machinevertaling. Wij hebben er alles aan gedaan om ervoor te zorgen dat de vertaling nauwkeurig is, maar houd er rekening mee dat automatische vertalingen niet perfect zijn en niet bedoeld zijn om menselijke vertalers te vervangen. De officiële versie van de gebruikershandleiding is in het Engels. Eventuele verschillen tussen de vertaalde versie en de originele Engelse versie zijn niet juridisch bindend. Als u vragen hebt over de juistheid van de vertaling, raadpleeg dan de Engelse versie; dit is de officiële referentie.

## Technische gegevens

Beschrijving parameter	Waarde parameter
Productnaam	Beautybed 3 motoren gouden onderstel + Rollhocker set
Model	Physa savona white
Ingangsspanning [V~] / frequentie [Hz]	230 / 50
Nominaal vermogen [W]	240
Beschermingsklasse	I
Afmetingen [breedte * diepte * hoogte; mm]	700*1900*630
Gewicht [kg]	86,5

### Beschrijving van het apparaat

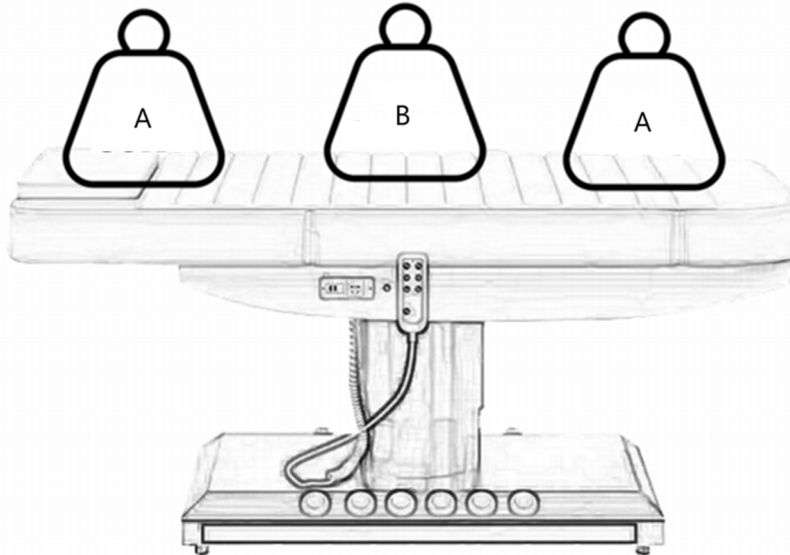


Het product is geschikt voor professionele behandelingen en kan worden gebruikt voor massages en een breed scala aan fysiotherapieprogramma's. Het ontwerp van dit product is zo ontworpen dat u comfortabel op het bedoppervlak kunt liggen voor een massage of fysiotherapie. Het hele bed bestaat uit drie bedden en twee paar arMLEUNINGEN, die in verschillende posities van het bedframe kunnen worden versteld. De handbediening waarmee u het bed kunt verstellen, kunt u eenvoudig ophangen aan haken onder de zitting. Dit product is bedoeld voor personen van 12 jaar en ouder en minimaal 146 cm lang.

**De gebruiker is aansprakelijk voor alle schade die voortvloeit uit onbedoeld gebruik van het apparaat.**

## Dragend

Het maximale draagvermogen van de rugleuning bedraagt 50 kg, en het maximale draagvermogen van het kussen bedraagt 200 kg. Overschrijd het draagvermogen van het bed niet, spring niet rechtstreeks op de achterkant en beschadig de productstructuur niet.



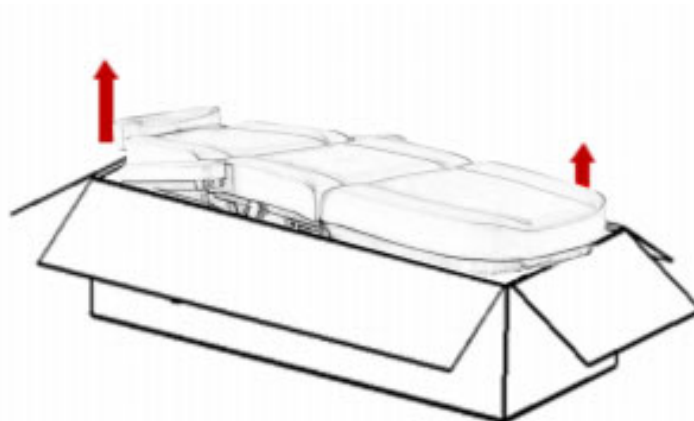
- A- Maximaal 50kg
- B- Maximaal 200kg

## Klaarmaken voor gebruik

Wij verpakken het product met behulp van een omringend stuk karton en een buitenste kartonnen spalk, waardoor er in totaal 10 lagen papier ontstaan voor een uitstekende bescherming. Wij raden u ten zeerste aan de originele verpakking te bewaren voor toekomstig gebruik, vooral bij retourzendingen tijdens de garantieperiode.

Om veiligheidsredenen zijn er twee personen nodig om het beautybed uit de verpakking te tillen. Zorg ervoor dat u het aan het hoofd- en voeteneinde van het bed optilt.

**Belangrijk!** Til het product alleen op bij het hoofd- en voeteneinde, nooit aan de zijkanten van de armleuningen.



Controleer voor gebruik van het schoonheidsbed of de verpakking intact is en of er geen schade is opgetreden tijdens het transport. Indien u problemen constateert, dient u binnen 2 dagen na ontvangst van het product het transportbedrijf of de klantenservice hiervan op de hoogte te stellen.

Controleer of alle onderdelen aanwezig zijn bij levering. Mocht er een accessoire ontbreken, neem dan direct contact op met de klantenservice.

Het schoonheidsbed moet worden gebruikt in een normale, droge binnenomgeving, met een kamertemperatuur tussen +10°C en +40°C en een relatieve luchtvochtigheid tussen 30% en 75%.

Als het behandelbed is blootgesteld aan temperaturen onder de 0°C, laat het dan minimaal 5 uur op kamertemperatuur komen voordat u het gebruikt.

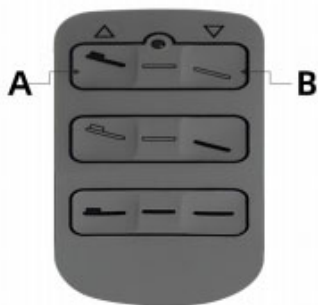
Voordat u het schoonheidsbed gaat gebruiken, dient u zich vertrouwd te maken met de instructies en de volgende controles uit te voeren:

1. Zorg ervoor dat alle verpakkingsmaterialen verwijderd zijn.
2. Controleer of het behandelbed vrij omhoog en omlaag kan bewegen.
3. Plaats het schoonheidsbed op de gewenste locatie.
4. Sluit het netsnoer aan op een stopcontact met een voltage dat overeenkomt met de weergegeven spanning van de motor.

## Gebruiksaanwijzing

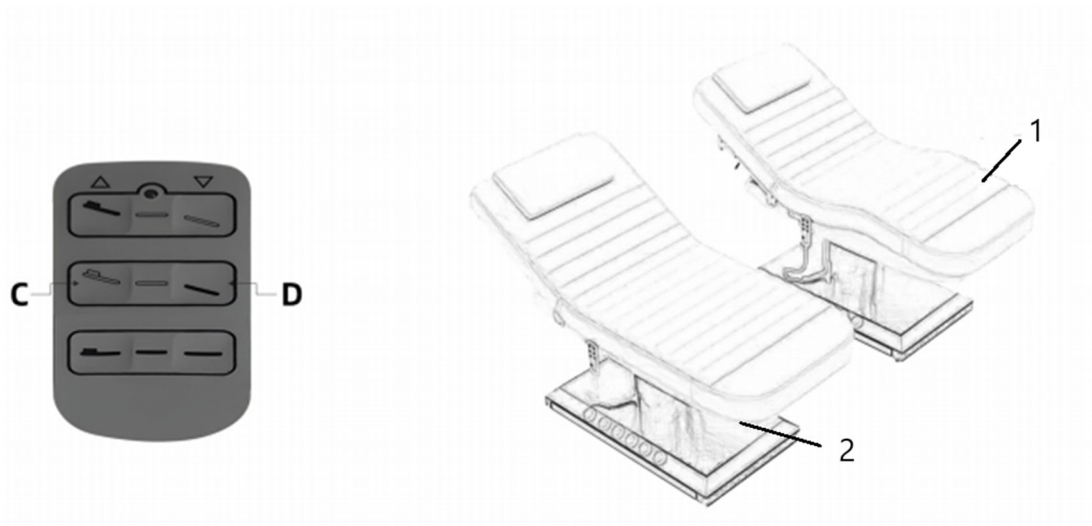
### 1. Uitvoering van de handbedieningsfunctie

(Kantelhoek rugleuning 0~62°)



### 2. Voetsteun en zitting verstelbaar bereik

- 1- Voetsteun: 0~10°
- 2- Zitting: 0-16°



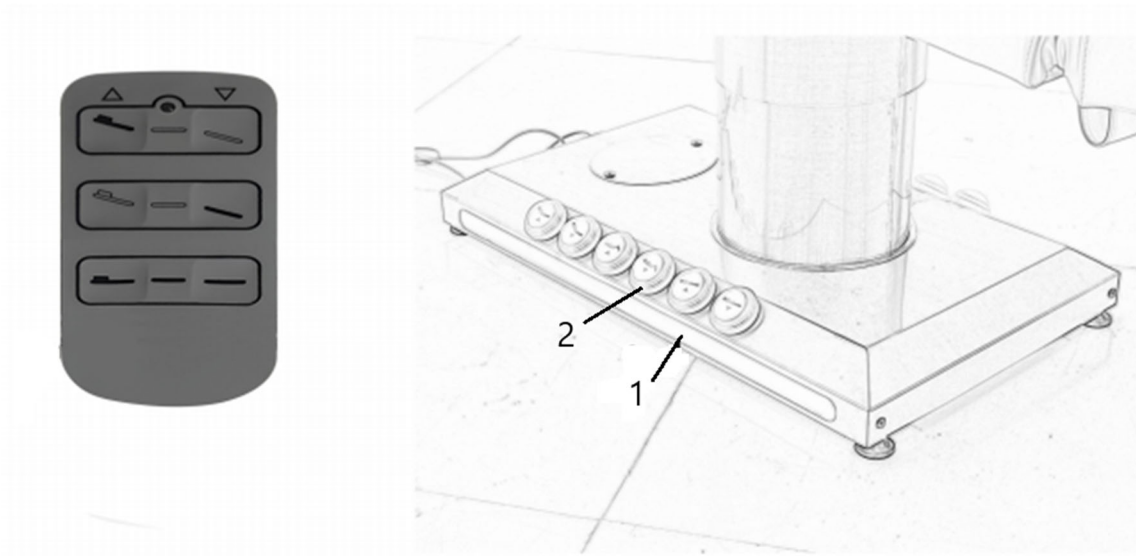
### 3. Uitvoering van de handbedieningsfunctie

(Hefhoogte 62~82cm)



### 4. LED-sfeerverlichting en pedaalknop

- 1- LED-sfeerverlichting
- 2- Pedaalknop
- 3- Knop om het licht aan te zetten
- 4- Knop om de verwarming aan te zetten



## Reiniging en desinfectie

**Aandacht! Haal de stekker uit het stopcontact voordat u het apparaat schoonmaakt.**

Om het oppervlak van het schoonheidsbed in goede staat te houden, dient u het regelmatig schoon te maken. Zorg ervoor dat u het product vóór elk gebruik regelmatig schoonmaakt en ontsmet. Een grondige desinfectie moet eenmaal per maand worden uitgevoerd.

### 1. Metalen en kunststof oppervlakken

Veeg metalen en kunststof oppervlakken, inclusief handbedieningen, af met een vochtige doek en een milde alkalische reinigungsoplossing. Gebruik kleine borstels om hoekjes en moeilijk bereikbare plekken schoon te maken. Na het reinigen grondig afspelen en drogen. Vermijd overtollige vloeistof. Wanneer u het oppervlak desinfecteert (met alcohol of chloor), volg dan de instructies en laat het oppervlak bij kamertemperatuur aan de lucht drogen.

### 2. Roestvrijstalen oppervlak

Deze oppervlakken zijn zeer chemisch bestendig en kunnen worden gereinigd met een mild schoonmaakmiddel. Hardnekkige vlekken kunnen behandeld worden met ammoniak of geschikte oplosmiddelen. Gebruik geen sprays op verchromde metalen oppervlakken.

Alle oppervlakken moeten droog zijn voordat u de stroom en apparatuur aansluit.

Gebruik geen waterstraal (douche, hogedrukreiniger) voor het schoonmaken.

Reinig het apparaat niet in omgevingen met een hoge temperatuur of luchtvochtigheid en stel het niet bloot aan een omgeving die vloeistofverontreiniging kan veroorzaken.

Gebruik geen oplosmiddelen of zuren voor het reinigen.

Desinfectie zorgt ervoor dat het oppervlak slijt. Veeg het oppervlak na het desinfecteren af met een schone, vochtige doek.

### **3. Bedoppervlak**

Veeg het oppervlak van het bed schoon met een zachte doek en breng vervolgens een gelijkmatige laag lederreiniger aan. Veeg het oppervlak vervolgens nogmaals af met een schone, zachte doek. Gebruik geen natte doeken, harde voorwerpen of chemicaliën zoals zuren of basen. Deze kunnen het oppervlak van het product beschadigen en de levensduur ervan verkorten.

## Onderhoud

**Aandacht! Verwijder het netsnoer en controleer of de functie is uitgeschakeld voordat u onderhoud uitvoert.**

1. Lees de gebruiksaanwijzing zorgvuldig door.
2. Voor het uitvoeren van reparaties zijn ervaren en door de fabrikant geautoriseerde medewerkers nodig. Onderhoud dat wordt uitgevoerd door onbevoegd personeel kan letsel of schade aan de apparatuur veroorzaken.
3. Gebruik uitsluitend originele onderdelen die door ons zijn goedgekeurd.
4. Als de bank niet goed functioneert, gebruik hem dan niet en ook de accessoires niet. Haal de stekker uit het stopcontact, gebruik de veiligheidsschakelaar en neem contact op met de aftermarket.
5. Alle onderhouds- en reparatiewerkzaamheden moeten worden gedocumenteerd.

Professionele gebruikers zijn verantwoordelijk voor de uitvoering van de maandelijkse en halfjaarlijkse maatregelen.

Controleer de bedieningselementen en de bedrading, controleer de status en functies wekelijks, volgens de volgende checklist en ten minste elke zes maanden:

1. Stroomkabel en bevestiging.
2. Motorbedrading.
3. Besturingskast en bedrading.
4. Of de accessoires goed vastzitten.
5. De normale werking van het sluitsysteem.
6. Voer alle aanpassingen uit en controleer of de bank goed werkt.

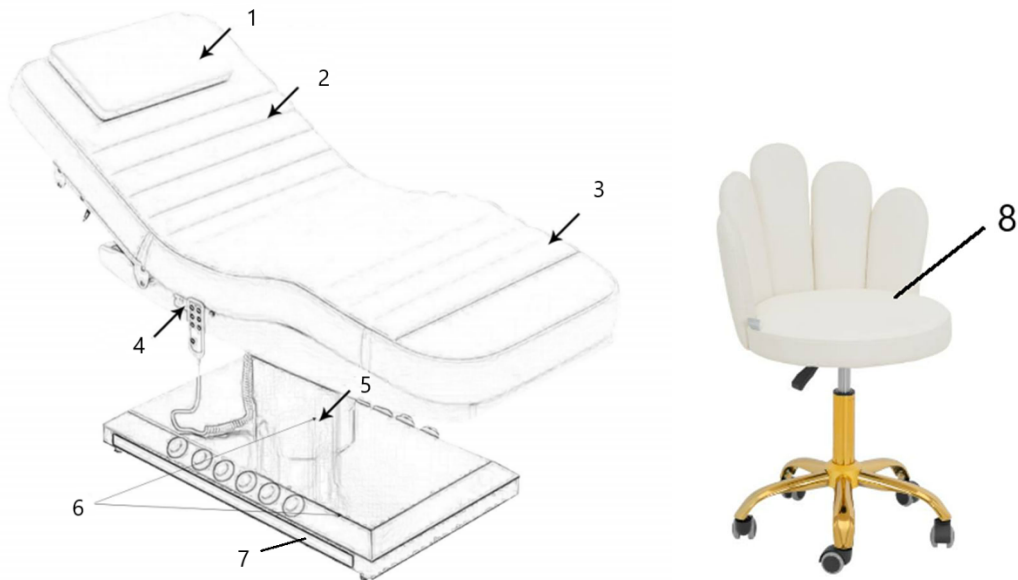
Stop met het gebruik van het apparaat en neem contact met ons op als u gebreken constateert, zoals lawaai of een defect aan het apparaat. Alleen ervaren of geautoriseerd personeel mag de actuator/besturingseenheid openen of vervangen.

Als er onderdelen van het apparaat beschadigd zijn, moet u het netsnoer loskoppelen, het apparaat niet meer gebruiken en de aftermarket op de hoogte stellen. Zorg ervoor dat alle onderdelen na de actie op de juiste manier worden onderhouden.

## Problemen oplossen

Nummer	Probleem	Oplossing
1	De handbediening reageerde niet.	Draai de stand van de handmatige stekker van de aansluitregelkast om (Controleer op problemen met de motor). (Houd er rekening mee dat de oorspronkelijke positie van de stekker gemarkeerd moet worden.)
2	De motor reageerde niet.	Draai de motorstekker om.

## Onderdelen diagram



Artikelnummer	Beschrijving
1	Hoofdsteun/ademhalingsgat
2	Rugleuning
3	Voetsteun
4	Afstandsbediening
5	Heffen en laten zakken
6	Behuizing van roestvrij staal
7	LED-sfeerverlichting
8	Rolkruk met rugleuning



Denne brukerhåndboken er oversatt ved hjelp av maskinoversettelse. Vi har gjort vårt ytterste for å sikre at oversettelsen er nøyaktig, men vær oppmerksom på at automatiserte oversettelser ikke er perfekte og ikke er ment å erstatte menneskelige oversettere. Den offisielle versjonen av brukerhåndboken er på engelsk. Eventuelle forskjeller mellom den oversatte versjonen og den originale engelske versjonen er ikke juridisk bindende. Hvis du har spørsmål om nøyaktigheten av oversettelsen, vennligst se den engelske versjonen, som er den offisielle referansen.

## Tekniske data

Beskrivelse av parameter	Parameterverdi
Produktnavn	Beauty bed 3 motorer gull base + Rollhocker sett
Modell	Physa savona white
Inngangsspenning [V~] / frekvens [Hz]	230 / 50
Nominell effekt [W]	240
Beskyttelsesklasse	I
Dimensjoner [bredde * dybde * høyde; mm]	700*1900*630
Vekt [kg]	86.5

## Beskrivelse av enheten

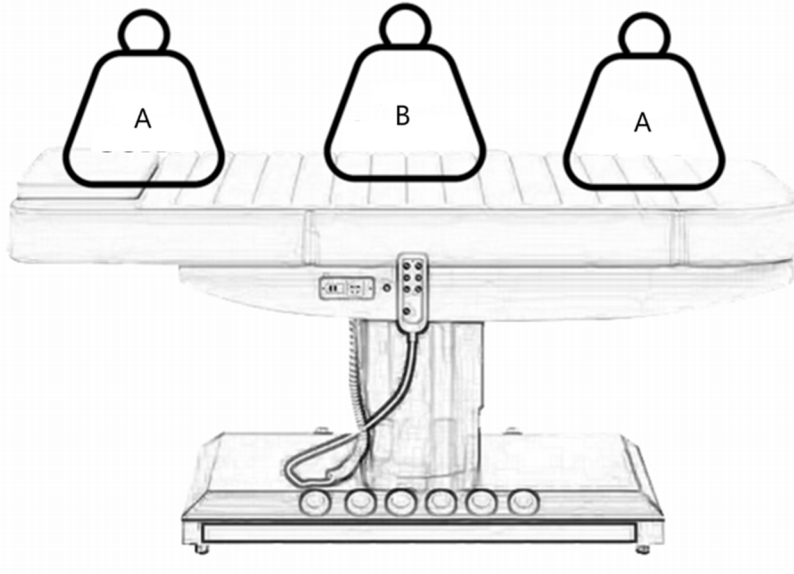


Produktet egner seg for profesjonell behandling og kan brukes til massasje og et bredt spekter av fysioterapiprogrammer. Designet til dette produktet er å ligge komfortabelt på sengeoverflaten for massasje eller fysioterapi, med hele sengen inkludert tre senger og to par armlener, som kan justeres fra sengekroppens forskjellige posisjoner. Håndkontrollen, som brukes til å justere sengen, kan enkelt henges på kroker under setet. Dette produktet er beregnet på personer over 12 år og minst 146 cm høye.

**Brukeren er ansvarlig for skader som oppstår som følge av utilsiktet bruk av apparatet.**

## Lastbærende

Maksimal bæring av ryggen er 50 KG, og maks bæring av puten er 200 KG. Ikke overskrid sengekapasitetens bærevekt, ikke hopp direkte på ryggen, og ikke skade produktstrukturen.



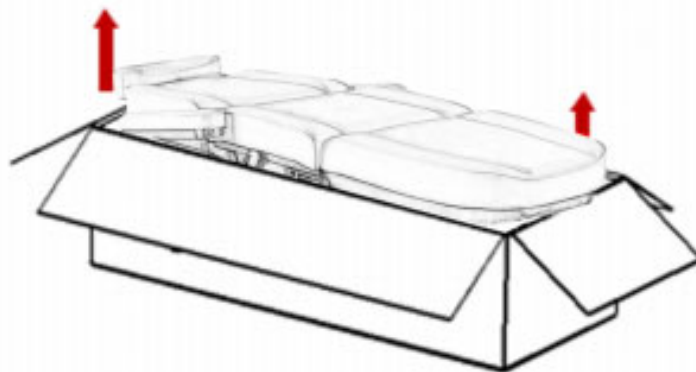
A- Maks 50 kg  
B- Maks 200 kg

## Klargjøring for bruk

Vi pakker produktet ved å bruke en omgivende pappinnsats og en ytre kartongskinne, som gir totalt 10 lag med papir for utmerket beskyttelse. Vi anbefaler på det sterkeste å beholde originalemballasjen for fremtidig bruk, spesielt ved retur i garantiperioden.

Av sikkerhetsgrunner kreves det to personer for å hjelpe til med å løfte skjønnhetsengen ut av emballasjen. Sørg for å løfte den fra hodet og fotenden av sengen.

Viktig! Produktet skal kun løftes fra hodet og foten, aldri fra sidene av armlenene.



Før du bruker skjønnhetssengen, sjekk om emballasjen er intakt og om det har oppstått skader under transporten. Hvis det oppdages problemer, vennligst gi beskjed til transportselskapet eller ettersalgsservice innen 2 dager etter mottak av produktet.

Sørg for at alle deler er inkludert ved levering. Hvis noe tilbehør mangler, kontakt ettersalgsavdelingen umiddelbart.

Skjønnhetssengen må brukes i et normalt, tørt innendørsmiljø, med romtemperatur mellom +10°C og +40°C, og relativ luftfuktighet mellom 30% og 75%.

Hvis skjønnhetssengen har vært utsatt for temperaturer under 0°C, la den justere seg til en passende romtemperatur i minst 5 timer før bruk.

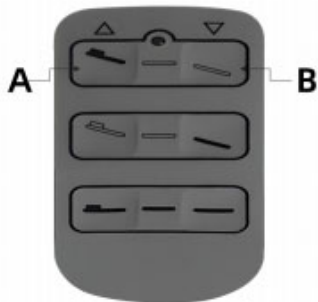
Før du bruker skjønnhetssengen, gjør deg kjent med instruksjonene og utfør følgende kontroller:

1. Sørg for at alt emballasjemateriale er fjernet.
2. Bekreft at skjønnhetssengen kan bevege seg fritt opp og ned.
3. Plasser skjønnhetssengen på det tiltenkte stedet.
4. Koble strømledningen til en stikkontakt med en spenning som samsvarer med motorens viste spenning.

## Bruksanvisning

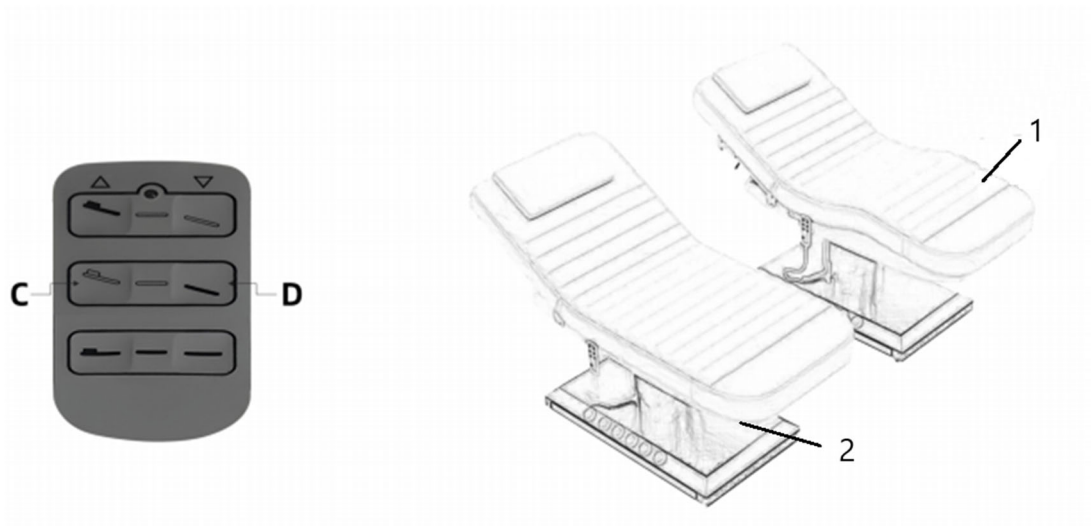
### 1. Utførelsesform for håndkontrollfunksjon

(Vinkel på ryggstøtten tilt 0~62°)



### 2. Fotstøtte og sete justerbar rekkevidde

- 1- Fotstøtte: 0~10°
- 2- Sete: 0-16°



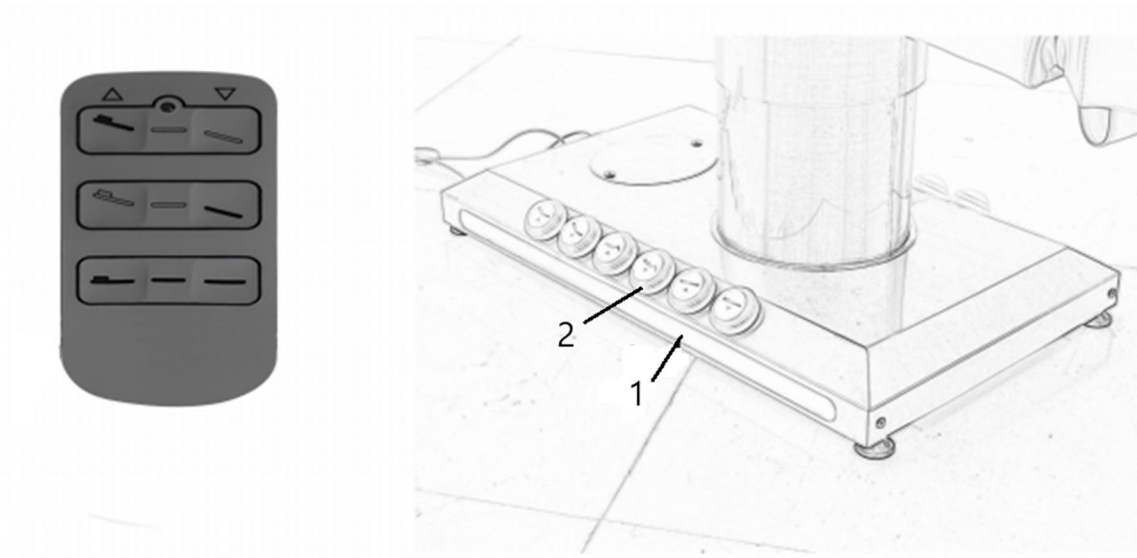
### 3. Utførelsesform for håndkontrollfunksjon

(Løftehøyde 62~82cm)



### 4. LED-omgivelseslys og pedalknapp

- 1- LED omgivelseslys
- 2- Pedalknapp
- 3- Knapp for å slå på lyset
- 4- Knapp for å slå på varmen



## Rengjøring og desinfeksjon

**Oppmerksomhet! Trekk ut strømledningen før rengjøring.**

For å holde overflaten på skjønnhetssengen i god stand, vennligst rengjør den regelmessig. Sørg for regelmessig rengjøring og desinfeksjon før hver bruk. En dyp desinfeksjon bør gjøres en gang i måneden.

### 1. Metall- og plastoverflater

Tørk av metall- og plastoverflater, inkludert håndkontrollere, med en fuktig klut og en mild alkalisk rengjøringsløsning. Bruk små børster til å rengjøre hjørner og vanskelig tilgjengelige områder. Skyll grundig og tørk etter rengjøring, unngå overflødig væske. Når du desinfiserer (med alkohol eller klor), følg instruksjonene, og la overflaten lufttørke ved romtemperatur.

### 2. Overflate i rustfritt stål

Disse overflatene er svært kjemikaliebestandige og kan rengjøres med et mildt rengjøringsmiddel. Vanskelige flekker kan behandles med ammoniakk eller egnede løsemidler. Unngå bruk av spray på forkrommede metalloverflater.

Alle overflater må være tørre før tilkobling til hovedstrøm og utstyr.

Ikke bruk vannspray (dusj, høytrykksvasker) til rengjøring.

Unngå rengjøring i miljøer med høy temperatur eller høy luftfuktighet, og ikke utsett utstyret for et miljø som kan forårsake væskeforurensning.

Ikke bruk løsemidler eller syrer til rengjøring.

Desinfeksjon vil slite av overflaten. Etter desinfeksjon, tørk av overflaten med en ren, fuktig klut.

### 3. Sengeoverflate

Bruk en myk klut til å tørke av sengeoverflaten, og påfør deretter et skinnrens. Etterpå, tørk overflaten igjen med en ren, myk klut. Unngå å bruke våte kluter, harde gjenstander eller kjemikalier som syrer eller alkaliske, da disse kan skade produktets overflate og forkorte levetiden.

## Vedlikehold

**Oppmerksomhet! Ta ut strømledningen og kontroller at funksjonen er av før vedlikehold.**

1. Les bruksanvisningen nøye.
2. Erfarent og produsentautorisert personell kreves for å utføre reparasjoner. Vedlikehold utført av uautorisert personell kan forårsake skade eller skade på utstyr.
3. Bruk kun de originale utstyrsdelene som er godkjent av oss.
4. Hvis sofaen er unormal, ikke bruk den eller tilbehøret. Trekk ut strømledningen, bruk sikkerhetsbryteren og kontakt ettermarkedet.
5. Alle vedlikeholds- og reparasjonsoperasjoner skal dokumenteres.

Profesjonelle brukere er ansvarlige for å implementere de månedlige og halvårlige tiltakene.

Kontroller kontroller og ledninger, kontroller status og funksjoner ukentlig i henhold til følgende sjekkliste minst hver sjettemåned:

1. Strømledning og dens fiksering.
2. Motorledninger.
3. Kontrollboks og dens ledninger.
4. Om tilbehøret er stramt.
5. Normal drift av låsesystemet.
6. Fullfør alle justeringer og sørg for at sofaen fungerer som den skal.

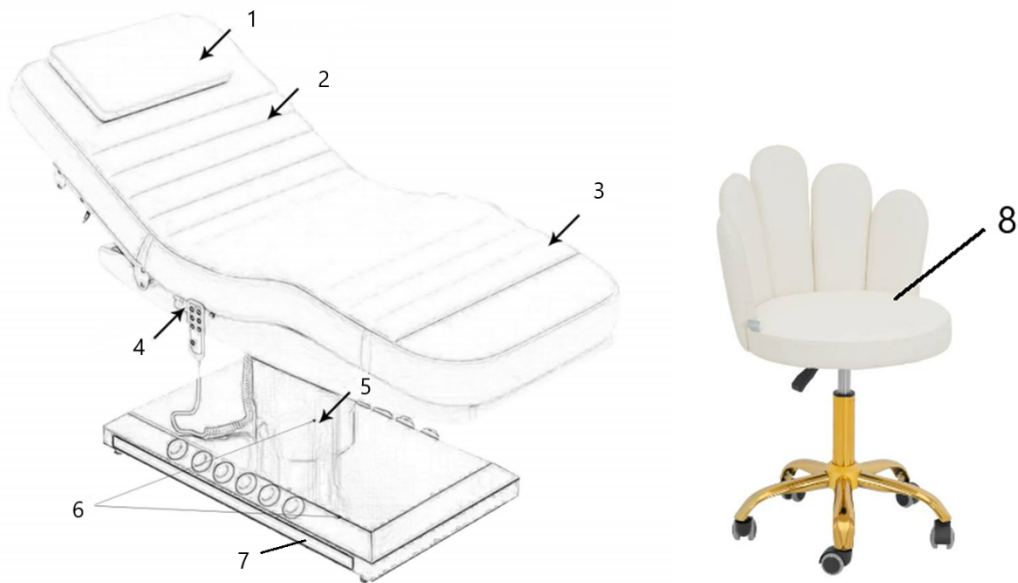
Vennligst slutt å bruke utstyret og kontakt oss hvis det oppdages defekter, for eksempel utstyrsstøy eller ikke fungerer. Kun erfaren eller autorisert personell kan åpne eller erstatte aktuatoren/kontrollenheten.

Hvis noen deler av utstyret er skadet, fjern strømledningen, slutt å bruke utstyret og varsle deretter ettermarkedet. Sørg for at alt vedlikehold av alle komponentene ble plassert riktig etter handlingen.

## Løsning av problemer

Tall	Problem	Løsning
1	Håndkontrollen reagerte ikke.	Bytt posisjonen til den manuelle pluggen til tilkoblingskontrollboksen (Se etter problemer med motoren. Husk at den opprinnelige plasseringen av pluggen må merkes.)
2	Motoren reagerte ikke.	Bytt motorpluggposisjon.

## Delediagram



Artikkelnummer	Beskrivelse
1	Nakkestøtte/Pustehull
2	Ryggstøtte
3	Fotstøtte
4	Fjernkontroll
5	Løft og senking
6	Hus i rustfritt stål
7	LED omgivelseslys
8	Rullestol med ryggstøtte



Denna användarmanual har översatts med maskinöversättning. Vi har ansträngt oss för att säkerställa att översättningen är korrekt, men observera att automatiska översättningar inte är perfekta och inte är avsedda att ersätta mänskliga översättare. Den officiella versionen av användarmanualen är på engelska. Eventuella skillnader mellan den översatta versionen och den engelska originalversionen är inte juridiskt bindande. Om du har några frågor om översättningens riktighet, se den engelska versionen, som är den officiella referensen.

## Tekniska data

Parameterbeskrivning	Parametervärde
Produktnamn	Skönhetssäng 3 motorer guldbas + Rollhocker set
Modell	Physsa savona white
Ingångsspänning [V~] / frekvens [Hz]	230 / 50
Nominell effekt [W]	240
Isolationsklass	I
Mått [bredd * djup * höjd; mm]	700*1900*630
Vikt [kg]	86,5

## Beskrivning av apparaten

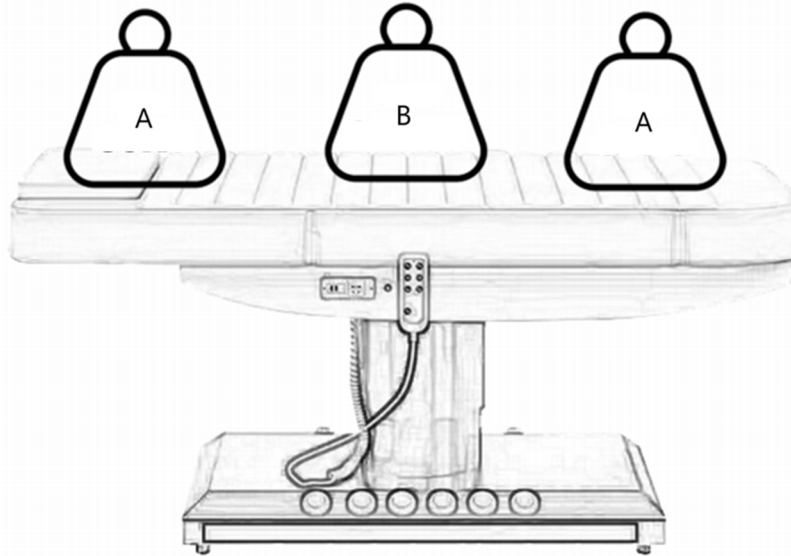


Produkten är lämplig för professionell behandling och kan användas för massage och ett brett utbud av sjukgymnastikprogram. Designen av denna produkt är att bekvämt ligga på sängytan för massage eller sjukgymnastik, med hela sängen inklusive tre sängar och två par armstöd, som kan justeras från sängkroppens olika positioner. Handkontrollen, som används för att justera sängen, kan bekvämt hängas på krokar under sitsen. Denna produkt är avsedd för personer över 12 år och minst 146 cm långa.

**Användaren är ansvarig för alla skador som uppstår till följd av icke avsedd användning av apparaten.**

## Bärande

Den maximala bärigheten för ryggen är 50 KG, och den maximala bärigheten för kudden är 200 KG. Överskrid inte sängens bärande vikt, hoppa inte direkt på ryggen och skada inte produktstrukturen.



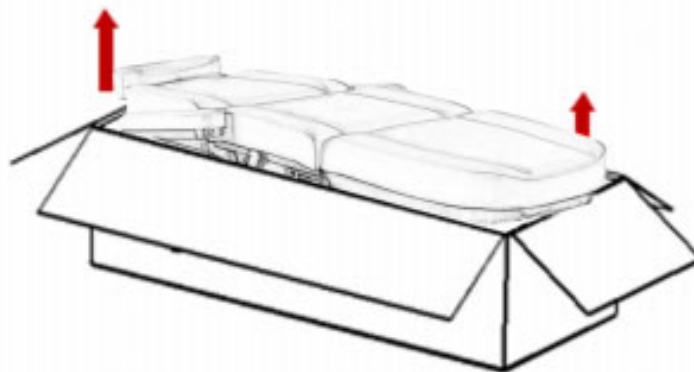
- A- Max 50 kg
- B- Max 200 kg

## Förberedelser för användning

Vi packar produkten med hjälp av en omgivande kartonginsats och en ytterkartongskena, vilket ger totalt 10 lager papper för utmärkt skydd. Vi rekommenderar starkt att du behåller originalförpackningen för framtida bruk, speciellt vid returer under garantiperioden.

Av säkerhetsskäl krävs två personer för att hjälpa till att lyfta skönhetsängen ur förpackningen. Se till att lyfta den från sängens huvud- och fotändar.

Viktig! Produkten ska endast lyftas från huvudet och foten, aldrig från sidorna av armstöden.



Innan du använder skönhetsängan, kontrollera om förpackningen är intakt och om det uppstått några skador under transporten. Om några problem upptäcks, vänligen meddela transportföretaget eller kundservice inom 2 dagar efter mottagandet av produkten.

Se till att alla delar ingår vid leverans. Om några tillbehör saknas, kontakta omedelbart eftermarknadsavdelningen.

Skönhetsbädden måste användas i en normal, torr inomhusmiljö, med rumstemperaturen mellan +10°C och +40°C och en relativ luftfuktighet mellan 30% och 75%.

Om skönhetsängan har utsatts för temperaturer under 0°C, låt den anpassa sig till lämplig rumstemperatur i minst 5 timmar före användning.

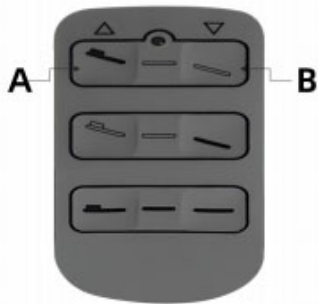
Innan du använder skönhetsängan ska du bekanta dig med instruktionerna och utföra följande kontroller:

1. Se till att allt förpackningsmaterial tas bort.
2. Kontrollera att skönhetsängan kan röra sig fritt upp och ner.
3. Placera skönhetsängan på avsedd plats.
4. Anslut nätsladden till ett uttag med en spänning som matchar motorns visade spänning.

## Driftinstruktioner

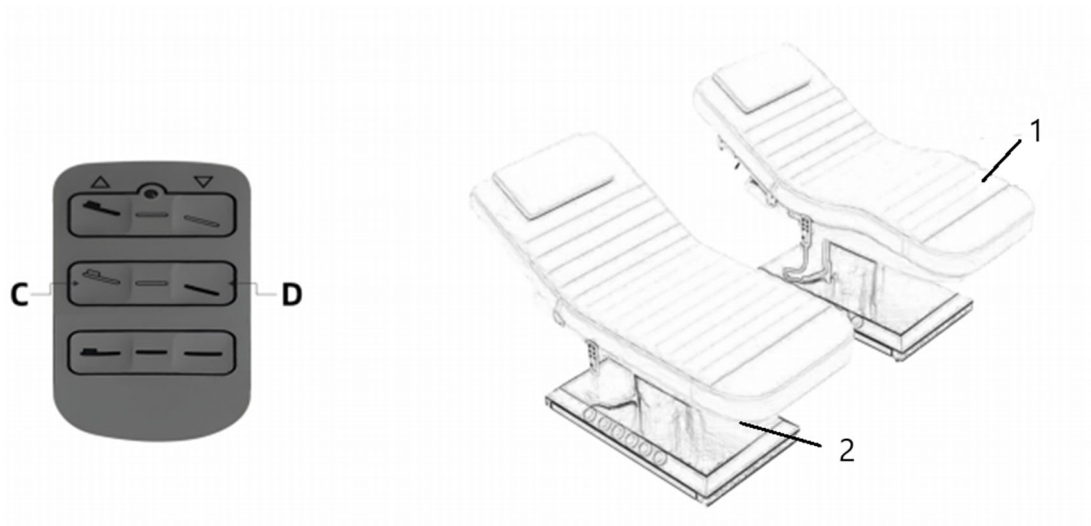
### 1. Utförande av handkontrollfunktion

(Vinkel på ryggstödet lutning 0~62°)



### 2. Fotstöd och sits justerbart område

- 1- Fotstöd: 0~10°
- 2- Sittplats: 0-16°



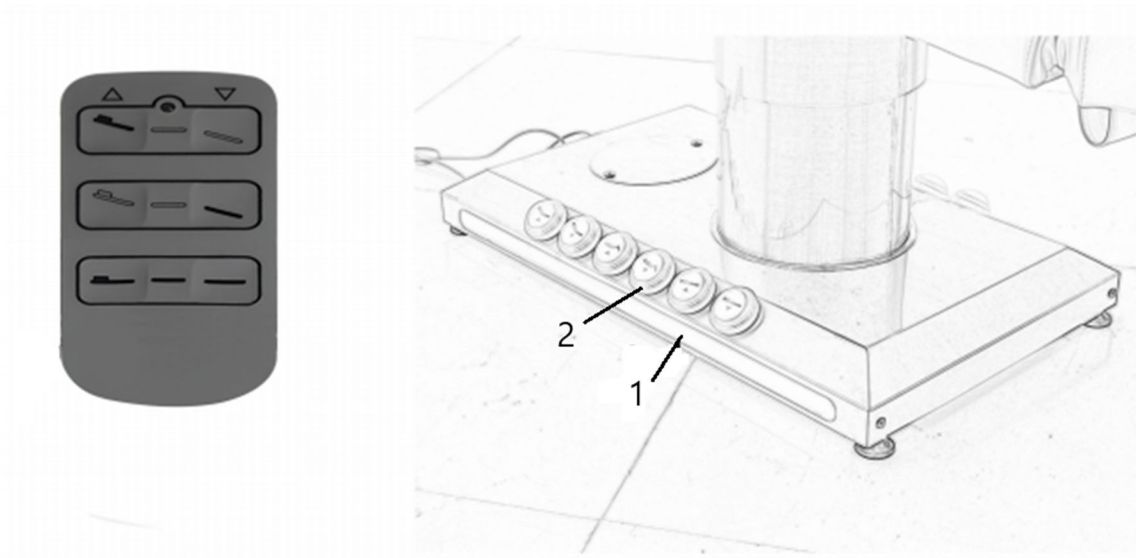
### 3. Utförande av handkontrollfunktion

(Lyfthöjd 62~82cm)



### 4. LED-omgivande ljus & pedalknapp

- 1- LED omgivningsljus
- 2- Pedalknapp
- 3- Knapp för att tända ljuset
- 4- Knapp för att slå på värmen



## Rengöring och desinfektion

**Uppmärksamhet! Dra ur nätsladden innan rengöring.**

För att hålla skönhetsängens yta i gott skick, rengör den regelbundet. Se till regelbunden rengöring och desinfektion före varje användning. En djupdesinfektion bör göras en gång i månaden.

### 1. Metall- och plastytor

Torka av metall- och plastytor, inklusive handkontroller, med en fuktig trasa och en mild alkalisk rengöringslösning. Använd små borstar för att rengöra hörn och svåråtkomliga områden. Skölj noggrant och torka efter rengöring, undvik överflödiga vätska. Vid desinficering (med alkohol eller klor), följ instruktionerna, låt ytan lufttorka i rumstemperatur.

### 2. Yta i rostfritt stål

Dessa ytor är mycket kemikaliebeständiga och kan rengöras med en mild rengöringsmedelslösning. Envisa fläckar kan behandlas med ammoniak eller lämpliga lösningsmedel. Undvik att använda sprayer på förkromade metallytor.

Alla ytor måste vara torra innan de ansluts till elnätet och utrustningen.

Använd inte vattenspray (dusch, högtryckstvätt) för rengöring.

Undvik rengöring i miljöer med hög temperatur eller hög luftfuktighet och utsätt inte utrustningen för en miljö som kan orsaka vätskeföroreningar.

Använd inte lösningsmedel eller syror för rengöring.

Desinfektion slits av ytan. Efter desinfektion, torka av ytan med en ren, fuktig trasa.

### 3. Sängyta

Använd en mjuk trasa för att torka av sängytan och applicera sedan ett jämnt rengöringsmedel för läder. Torka sedan av ytan igen med en ren, mjuk trasa. Undvik att använda våta trasor, hårda föremål eller kemikalier som syror eller alkali, eftersom dessa kan skada produktens yta och förkorta dess livslängd.

## Underhåll

**Uppmärksamhet! Ta bort nätsladden och kontrollera att funktionen är avstängd innan underhåll.**

1. Läs bruksanvisningen noggrant.
2. Erfaren och tillverkarauktorerad personal krävs för att utföra reparationer. Underhåll som utförs av obehörig personal kan orsaka personskador eller skador på utrustningen.
3. Använd endast originaldelar som godkänts av oss.
4. Om soffan är onormal, använd inte den eller dess tillbehör. Dra ur nätsladden, använd säkerhetsbrytaren och kontakta eftermarknaden.
5. Alla underhålls- och reparationsåtgärder måste dokumenteras.

Professionella användare ansvarar för att de månatliga och vartannat år genomförda åtgärderna.

Kontrollera kontroller och kablar, kontrollera status och funktioner varje vecka, enligt följande checklista minst var sjätte månad:

1. Nätsladd och dess fixering.
2. Motorledningar.
3. Kontrollbox och dess ledningar.
4. Om tillbehören är täta.
5. Låssystemets normala funktion.
6. Gör alla justeringar och se till att soffan fungerar som den ska.

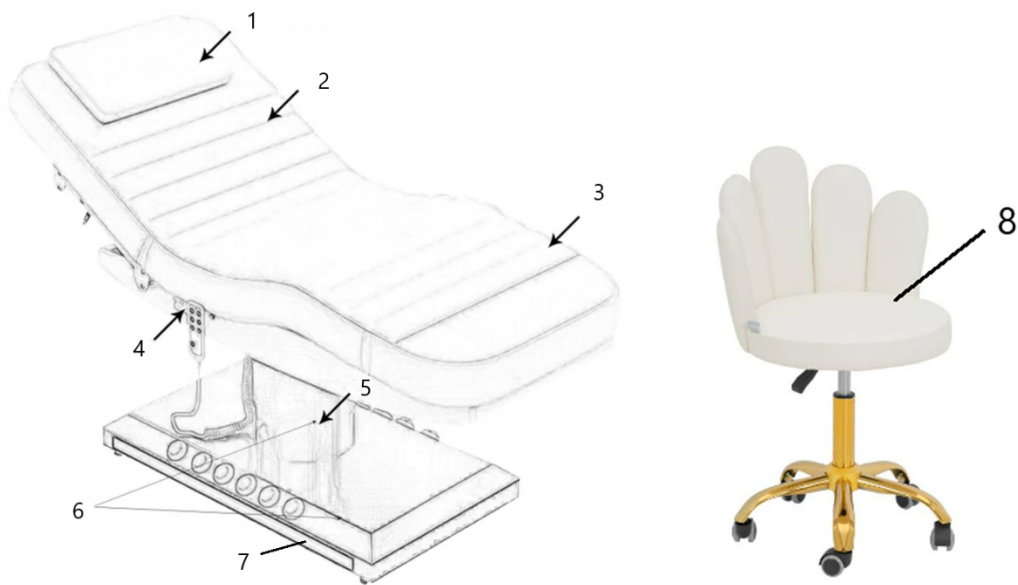
Vänligen sluta använda utrustningen och kontakta oss om några defekter upptäcks, såsom utrustningsljud eller inte fungerar. Endast erfaren eller auktoriserad personal kan öppna eller byta ut ställdonet/styrenheten.

Om vissa delar av utrustningen är skadade, ta bort nätsladden, sluta använda utrustningen och meddela eftermarknaden. Se till att allt underhåll av alla komponenter har placerats korrekt efter åtgärden.

## Felsökning

Antal	Problem	Lösning
1	Handkontrollen svarade inte.	Byt läge för den manuella kontakten på anslutningskontrollboxen (Kontrollera om det finns problem med motorn. Kom ihåg att kontaktens ursprungliga position måste vara märkt.)
2	Motorn svarade inte.	Växla motorkontaktens läge.

## Delar diagram



Nummer på del	Beskrivning
1	Nackstöd/Andningshål
2	Ryggstöd
3	Fotstöd
4	Fjärrkontroll
5	Lyft och sänkning
6	Rostfritt stålhölje
7	LED omgivningsljus
8	Rullande pall med ryggstöd



Este Manual do Usuário foi traduzido usando tradução automática. Fizemos todos os esforços para garantir que a tradução seja precisa, mas observe que as traduções automatizadas não são perfeitas e não têm como objetivo substituir tradutores humanos. A versão oficial do Manual do Usuário está em inglês. Quaisquer diferenças entre a versão traduzida e o original em inglês não são juridicamente vinculativas. Caso tenha alguma dúvida sobre a precisão da tradução, consulte a versão em inglês, que é a referência oficial.

## Dados técnicos

Descrição do parâmetro	Valor do parâmetro
Nome do produto	Cama de beleza 3 motores base dourada + conjunto Rollhocker
Modelo	Physa savona white
Tensão de entrada [V~] / frequência [Hz]	230 / 50
Potência nominal [W]	240
Classe de proteção	I
Dimensões [largura * profundidade * altura; mm]	700*1900*630
Peso [kg]	86,5

## Descrição do dispositivo

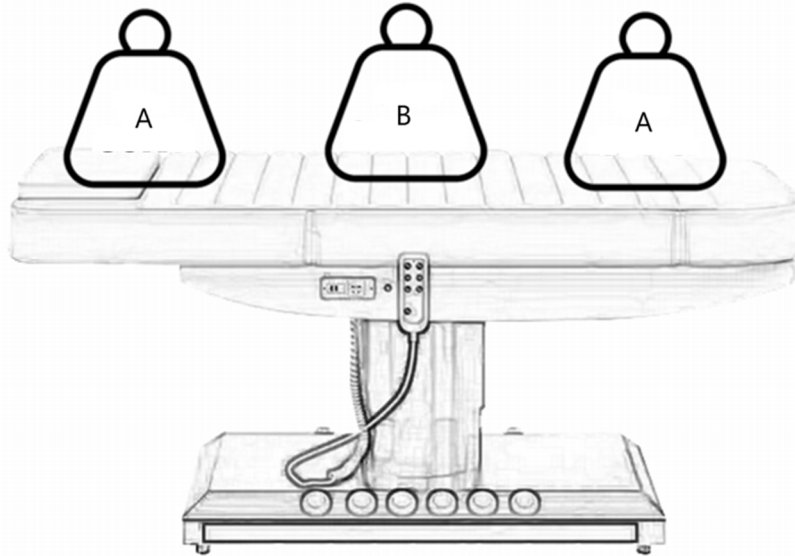


O produto é adequado para tratamento profissional e pode ser usado para massagens e uma ampla variedade de programas de fisioterapia. O design deste produto é para deitar confortavelmente na superfície da cama para massagem ou fisioterapia, com a cama inteira incluindo três camas e dois pares de apoios de braços, que podem ser ajustados a partir de diferentes posições do corpo da cama. O controle manual, usado para ajustar a cama, pode ser convenientemente pendurado em ganchos localizados sob o assento. Este produto é destinado a indivíduos com mais de 12 anos de idade e altura mínima de 146 cm.

**O utilizador é responsável por quaisquer danos resultantes de uma utilização não intencional do dispositivo.**

## Suporte de carga

O suporte máximo das costas é de 50 kg e o suporte máximo da almofada é de 200 kg. Não exceda a capacidade de carga da cama, não pule diretamente nas costas e não danifique a estrutura do produto.



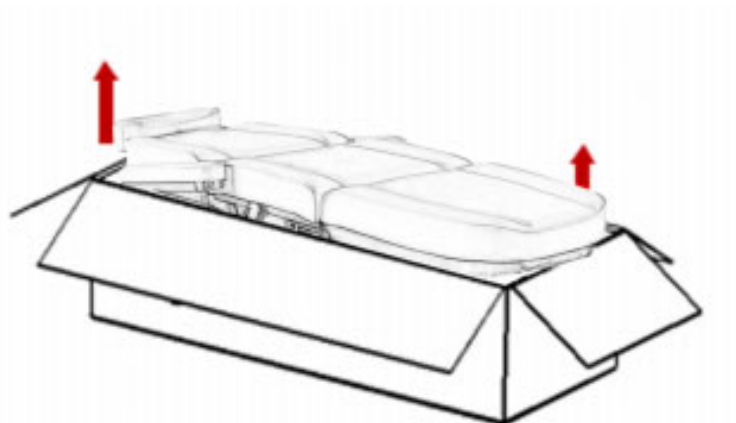
- A- Máx. 50 kg
- B- Máx. 200 kg

## Preparação para utilização

Embalamos o produto usando um revestimento de papelão e uma tala de papelão externa, fornecendo um total de 10 camadas de papel para excelente proteção. É altamente recomendável guardar a embalagem original para uso futuro, especialmente em caso de devoluções durante o período de garantia.

Por razões de segurança, são necessárias duas pessoas para ajudar a retirar a cama de beleza da embalagem. Certifique-se de levantá-lo da cabeceira e dos pés da cama.

Importante! O produto só deve ser levantado pela cabeça e pelos pés, nunca pelas laterais dos apoios de braços.



Antes de usar a cama de beleza, verifique se a embalagem está intacta e se houve algum dano durante o transporte. Caso encontre algum problema, notifique a empresa de transporte ou o serviço pós-venda em até 2 dias após o recebimento do produto.

Certifique-se de que todas as peças estejam incluídas na entrega. Caso falte algum acessório, entre em contato imediatamente com o departamento de pós-venda.

A cama de beleza deve ser usada em ambiente interno normal e seco, com temperatura ambiente mantida entre +10°C e +40°C e umidade relativa entre 30% e 75%.

Se a cama de beleza tiver sido exposta a temperaturas abaixo de 0 °C, deixe-a atingir uma temperatura ambiente adequada por pelo menos 5 horas antes de usar.

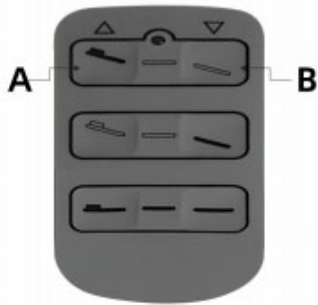
Antes de operar a cama de beleza, familiarize-se com as instruções e realize as seguintes verificações:

1. Certifique-se de que todos os materiais de embalagem sejam removidos.
2. Confirme se a cama de beleza pode se mover para cima e para baixo livremente.
3. Coloque a cama de beleza no local pretendido.
4. Conecte o cabo de alimentação a uma tomada com voltagem que corresponda à voltagem exibida no motor.

## Instruções de operação

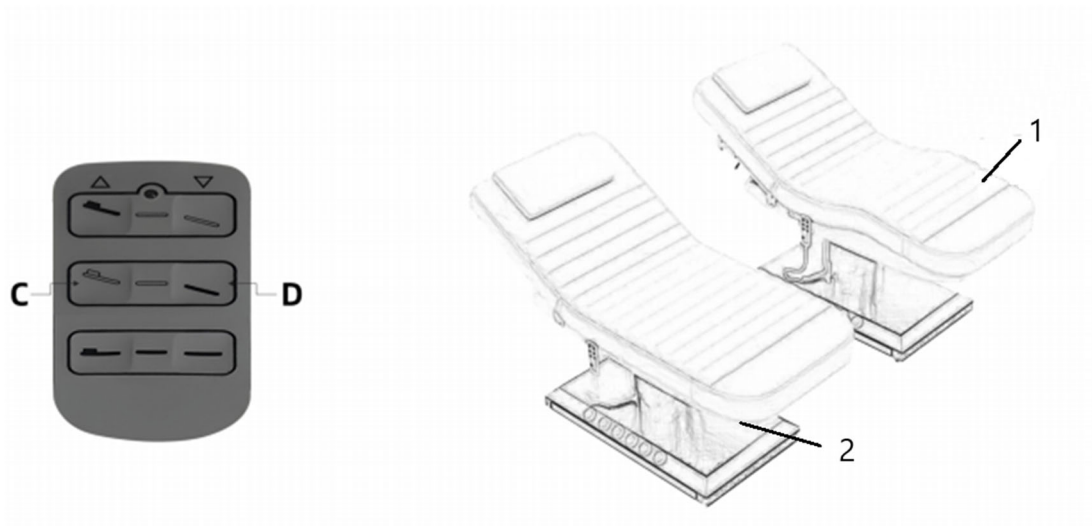
### 1. Incorporação da função de controle manual

(Ângulo de inclinação do encosto 0~62°)



### 2. Faixa ajustável de apoio para os pés e assento

- 1- Apoio para os pés: 0~10°
- 2- Assento: 0-16°



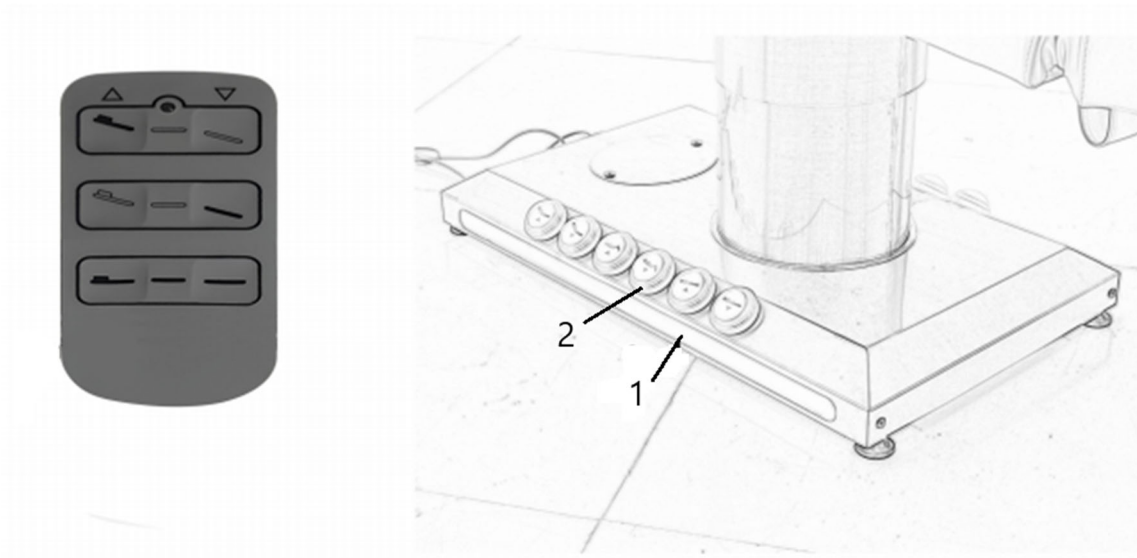
### 3. Incorporação da função de controle manual

(Altura de elevação 62~82cm)



### 4. Luz ambiente LED e botão de pedal

- 1- Luz ambiente LED
- 2- Botão de pedal
- 3- Botão para acender a luz
- 4- Botão para ligar o aquecimento



## Limpeza e desinfecção

**Atenção! Desconecte o cabo de alimentação antes de limpar.**

Para manter a superfície da cama de beleza em boas condições, limpe-a regularmente. Garanta a limpeza e desinfecção regulares antes de cada uso. Uma desinfecção profunda deve ser feita uma vez por mês.

### 1. Superfícies de metal e plástico

Limpe superfícies de metal e plástico, incluindo controles manuais, com um pano úmido e uma solução de limpeza alcalina suave. Use escovas pequenas para limpar cantos e áreas de difícil acesso. Enxágue bem e seque após a limpeza, evitando excesso de líquido. Ao desinfetar (com álcool ou cloro), siga as instruções e deixe a superfície secar ao ar livre, em temperatura ambiente.

### 2. Superfície de aço inoxidável

Essas superfícies são altamente resistentes a produtos químicos e podem ser limpas com uma solução de detergente suave. Manchas persistentes podem ser tratadas com amônia ou solventes adequados. Evite usar sprays em superfícies metálicas cromadas.

Todas as superfícies devem estar secas antes de serem conectadas à energia elétrica e ao equipamento principal.

Não use jato de água (chuveiro, lavadora de alta pressão) para limpeza.

Evite limpar em ambientes com alta temperatura ou alta umidade e não exponha o equipamento a um ambiente que possa causar poluição líquida.

Não utilize solventes ou ácidos para limpeza.

A desinfecção desgastará a superfície. Após a desinfecção, limpe a superfície com um pano limpo e úmido.

### **3. Superfície da cama**

Use um pano macio para limpar a superfície da cama e depois aplique uniformemente um limpador de couro. Depois, limpe a superfície novamente com um pano limpo e macio. Evite usar panos molhados, objetos duros ou produtos químicos como ácidos ou alcalinos, pois eles podem danificar a superfície do produto e diminuir sua vida útil.

## **Manutenção**

**Atenção! Remova o cabo de alimentação e verifique se a função está desligada antes da manutenção.**

1. Leia atentamente as instruções de operação.
2. É necessário pessoal experiente e autorizado pelo fabricante para realizar reparos. A manutenção realizada por pessoal não autorizado pode causar ferimentos ou danos ao equipamento.
3. Utilize somente peças originais aprovadas por nós.
4. Se o sofá estiver anormal, não o utilize nem seus acessórios. Desconecte o cabo de alimentação, use o interruptor de segurança e entre em contato com o mercado de reposição.
5. Todas as operações de manutenção e reparo devem ser documentadas.

Os usuários profissionais são responsáveis por implementar as medidas mensais e semestrais.

Verifique os controles e a fiação, verifique o status e as funções semanalmente, de acordo com a seguinte lista de verificação, pelo menos a cada seis meses:

1. Cabo de alimentação e sua fixação.
2. Fiação do motor.
3. Caixa de controle e sua fiação.
4. Se os acessórios estão apertados.
5. Operação normal do sistema de bloqueio.
6. Conclua todos os ajustes e certifique-se de que o sofá esteja funcionando corretamente.

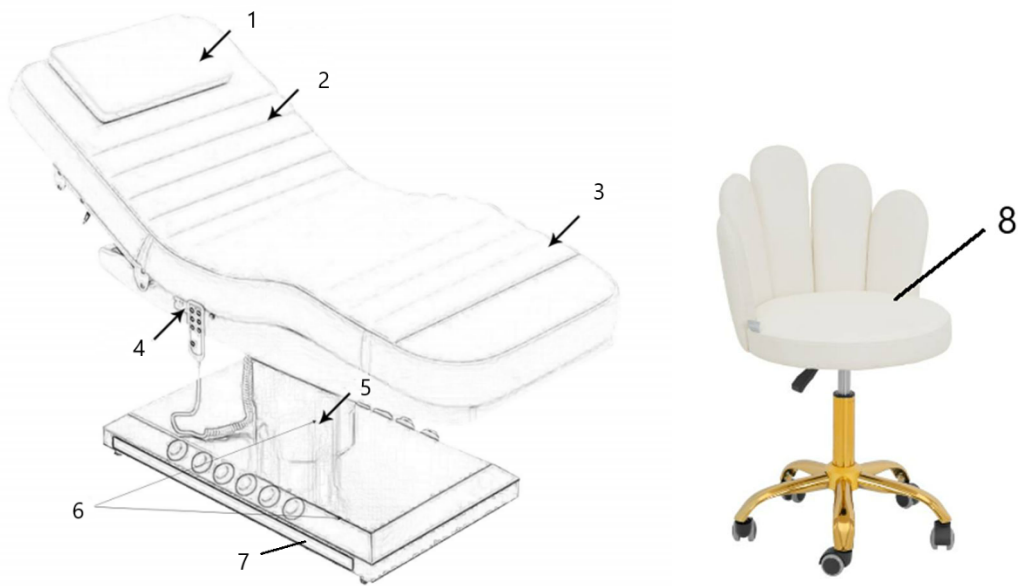
Pare de usar o equipamento e entre em contato conosco se encontrar algum defeito, como ruído ou não funcionamento do equipamento. Somente pessoal experiente ou autorizado pode abrir ou substituir o atuador/unidade de controle.

Se algumas partes do equipamento estiverem danificadas, remova o cabo de alimentação, pare de usar o equipamento e notifique o mercado de reposição. Certifique-se de que qualquer manutenção de todos os componentes tenha sido feita corretamente após a ação.

## Resolução de problemas

Número	Problema	Solução
1	O controle manual não respondeu.	Troque a posição do plugue manual da caixa de controle de conexão (Verifique se há problemas com o motor. Lembre-se de que a posição original do plugue deve ser marcada.)
2	O motor não respondeu.	Troque a posição do plugue do motor.

## Diagrama de peças



Número da peça	Descrição
1	Apoio de cabeça/orifício de respiração
2	Encosto
3	Apoio para os pés
4	Controle remoto
5	Elevação e abaixamento
6	Carcaça de aço inoxidável
7	Luz ambiente LED
8	Banqueta com rodinhas e encosto



Táto používateľská príručka bola preložená pomocou strojového prekladu. Vyvinuli sme maximálne úsilie, aby bol preklad presný, ale upozorňujeme, že automatické preklady nie sú dokonalé a nie sú určené na to, aby nahradili ľudských prekladateľov. Oficiálna verzia používateľskej príručky je v angličtine. Akékoľvek rozdiely medzi preloženou verzou a originálnou angličtinou nie sú právne záväzné. Ak máte akékoľvek otázky týkajúce sa presnosti prekladu, pozrite si anglickú verziu, ktorá je oficiálnou referenciou.

## Technické údaje

Popis parametra	Hodnota parametra
Názov produktu	Kozmetická posteľ 3 motory zlatá základňa + súprava Rollhocker
Model	Physa savona white
Vstupné napätie [V~] / frekvencia [Hz]	230 / 50
Menovitý výkon [W]	240
Trieda ochrany	I
Rozmery [šírka * hĺbka * výška; mm]	700*1900*630
Hmotnosť [kg]	86,5

## Popis zariadenia

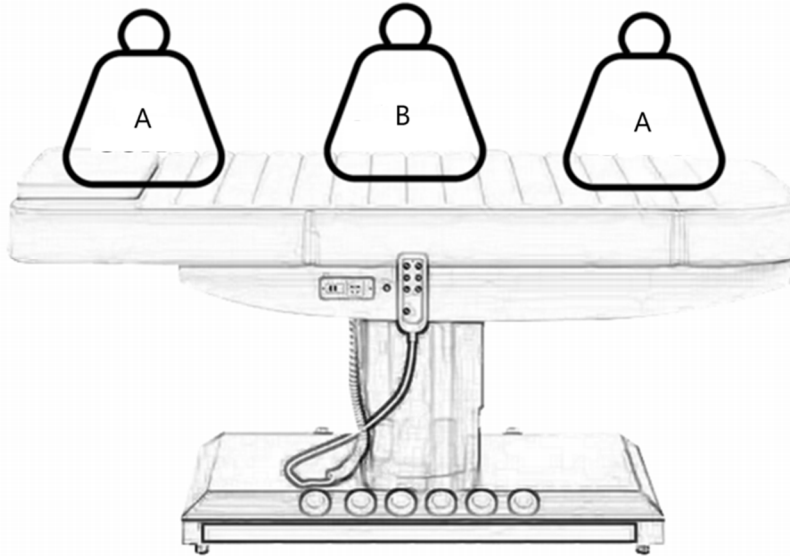


Prípravok je vhodný na profesionálne ošetrovanie a možno ho použiť na masáže a širokú škálu fyzioterapeutických programov. Konštrukciou tohto produktu je pohodlné ležanie na ložnej ploche pri masáži alebo fyzioterapii, pričom celá posteľ obsahuje tri lôžka a dva páry podrúčok, ktoré sa dajú nastaviť z rôznych polôh tela postele. Ručný ovládač, ktorý slúži na nastavenie lôžka, možno pohodlne zavesiť na háčiky umiestnené pod sedadlom. Tento produkt je určený pre osoby staršie ako 12 rokov a s výškou najmenej 146 cm.

**Používateľ je zodpovedný za akékoľvek škody spôsobené neúmyselným používaním zariadenia.**

## Nosnosť zaťaženia

Maximálna nosnosť chrbta je 50 kg a maximálna nosnosť vankúša je 200 kg. Neprekračujte nosnosť lôžka, neskáčte priamo na chrbát a nepoškodzuje štruktúru produktu.



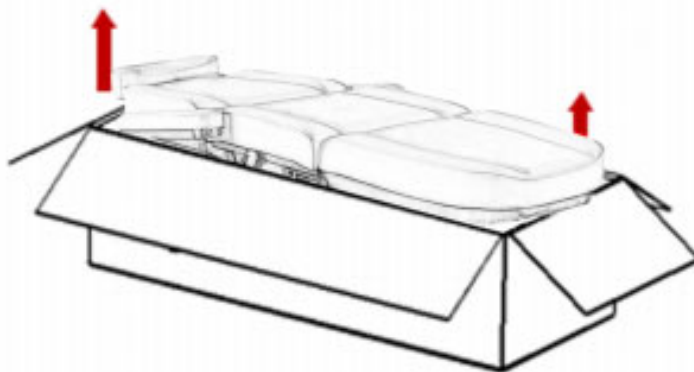
- A- Max 50 kg
- B- Max 200 kg

## Príprava na použitie

Produkt balíme pomocou obklopujúcej lepenkovej vložky a vonkajšej kartónovej dlahy, ktorá poskytuje celkovo 10 vrstiev papiera pre vynikajúcu ochranu. Dôrazne odporúčame uschovať originálny obal pre budúce použitie, najmä pre prípad vrátenia počas záručnej doby.

Z bezpečnostných dôvodov sú pri vyberaní kozmetického lôžka z obalu potrebné dve osoby. Dbajte na to, aby ste ho zdvihli z hlavy a nôh postele.

**Dôležité!** Výrobok by sa mal zdvíhať iba z hlavy a nôh, nikdy nie zo strán laktových opierok.



Pred použitím kozmetického lôžka skontrolujte, či je obal neporušený a či nedošlo počas prepravy k nejakému poškodeniu. Ak sa zistia nejaké problémy, oznámte to prepravnej spoločnosti alebo popredajnému servisu do 2 dní od prijatia produktu.

Uistite sa, že pri dodaní sú zahrnuté všetky diely. Ak nejaké príslušenstvo chýba, okamžite kontaktujte popredajné oddelenie.

Kozmetické lôžko sa musí používať v normálnom, suchom vnútornom prostredí, s izbovou teplotou udržiavanou medzi +10°C a +40°C a relatívnou vlhkosťou medzi 30% a 75%.

Ak bolo kozmetické lôžko vystavené teplotám pod 0 °C, pred použitím ho nechajte aspoň 5 hodín prispôbiť sa vhodnej izbovej teplote.

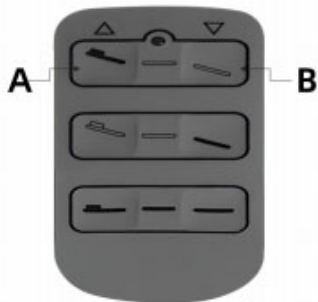
Pred použitím kozmetického lôžka sa oboznámte s pokynmi a vykonajte nasledujúce kontroly:

1. Uistite sa, že sú odstránené všetky obalové materiály.
2. Uistite sa, že kozmetické lôžko sa môže voľne pohybovať hore a dole.
3. Umiestnite kozmetické lôžko na určené miesto.
4. Zapojte napájací kábel do zásuvky s napätím, ktoré zodpovedá zobrazenému napätiu motora.

## Návod na obsluhu

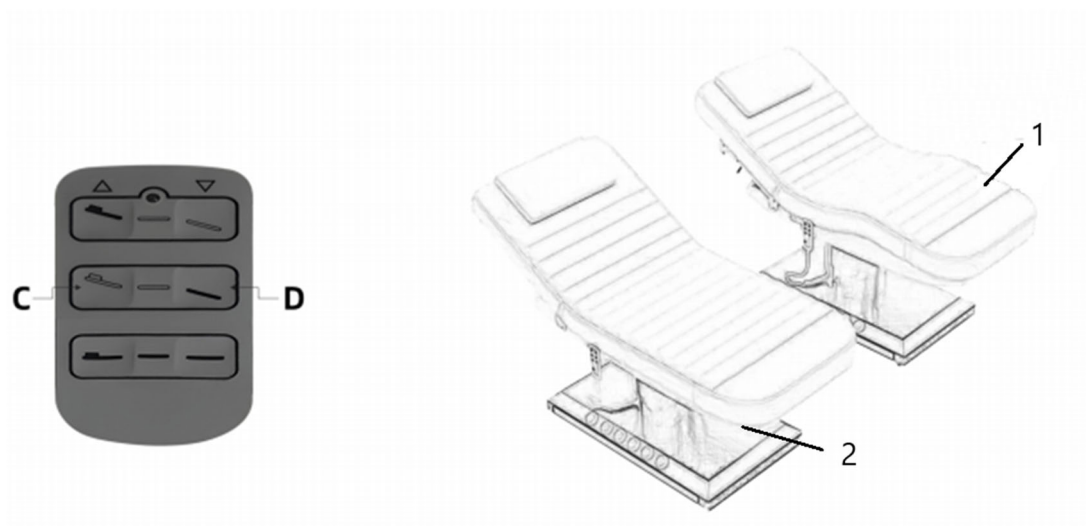
### 1. Prevedenie funkcie ručného ovládania

(Uhol sklonu operadla 0~62°)



### 2. Rozsah nastavenia opierky nôh a sedadla

- 1- Opierka nôh: 0~10°
- 2- Sedadlo: 0-16°



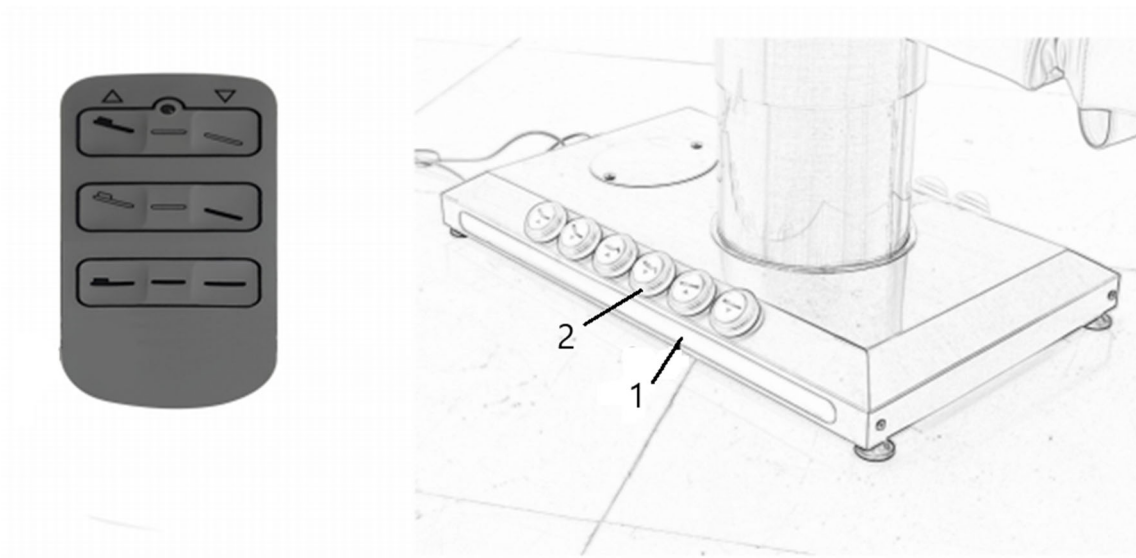
### 3. Prevedenie funkcie ručného ovládania

(výška zdvihu 62 ~ 82 cm)



### 4. LED okolité svetlo a tlačidlo pedálu

- 1- LED okolité svetlo
- 2- Tlačidlo pedálu
- 3- Tlačidlo na zapnutie svetla
- 4- Tlačidlo na zapnutie kúrenia



## Čistenie a dezinfekcia

**Pozor! Pred čistením odpojte napájací kábel.**

Aby ste udržali povrch kozmetického lôžka v dobrom stave, pravidelne ho čistite. Pred každým použitím zaistite pravidelné čistenie a dezinfekciu. Raz za mesiac je potrebné vykonať hĺbkovú dezinfekciu.

### 1. Kovové a plastové povrchy

Kovové a plastové povrchy vrátane ručných ovládačov utrite vlhkou handričkou a jemným alkalickým čistiacim roztokom. Na čistenie rohov a ťažko dostupných miest použite malé kefky. Po vyčistení dôkladne opláchnite a osušte, vyhýbajte sa prebytočnej tekutine. Pri dezinfekcii (alkoholom alebo chlórrom) postupujte podľa pokynov a nechajte povrch vyschnúť na vzduchu pri izbovej teplote.

### 2. Povrch z nehrdzavejúcej ocele

Tieto povrchy sú vysoko odolné voči chemikáliám a môžu sa čistiť jemným roztokom saponátu. Odolné škrvny je možné ošetriť čpavkom alebo vhodnými rozpúšťadlami. Na pochrómované kovové povrchy nepoužívajte spreje.

Všetky povrchy musia byť pred pripojením k hlavnému napájaniu a zariadeniu suché.

Na čistenie nepoužívajte rozprašovač vody (sprcha, tlakový čistič).

Vyhýbajte sa čisteniu v prostredí s vysokou teplotou alebo vysokou vlhkosťou a nevystavujte zariadenie prostrediu, ktoré môže spôsobiť znečistenie kvapalinou.

Na čistenie nepoužívajte rozpúšťadlá ani kyseliny.

Dezinfekcia sa opotrebuje z povrchu. Po dezinfekcii utrite povrch čistou vlhkou handričkou.

### 3. Plocha lôžka

Pomocou mäkkej handričky utrite povrch lôžka a potom rovnomerne naneste čistiaci prostriedok na kožu. Potom povrch znova utrite čistou mäkkou handričkou. Vyhnite sa používaniu vlhkých handričiek, tvrdých predmetov alebo chemikálií, ako sú kyseliny alebo zásady, pretože môžu poškodiť povrch produktu a skrátiť jeho životnosť.

## Údržba

**Pozor! Pred údržbou odpojte napájací kábel a skontrolujte, či je funkcia vypnutá.**

1. Pozorne si prečítajte návod na obsluhu.
2. Na vykonanie opráv sa vyžaduje skúsený a výrobcom autorizovaný personál. Údržba vykonávaná neoprávneným personálom môže spôsobiť zranenie alebo poškodenie zariadenia.
3. Používajte iba nami schválené originálne diely.
4. Ak je pohovka abnormálna, nepoužívajte ju ani jej príslušenstvo. Odpojte napájací kábel, použite bezpečnostný vypínač a obráťte sa na servis.
5. Všetky úkony údržby a opravy musia byť zdokumentované.

Profesionálni používatelia sú zodpovední za implementáciu mesačných a polročných opatrení.

Kontrolujte ovládacie prvky a zapojenie, kontrolujte stav a funkcie každý týždeň podľa nasledujúceho kontrolného zoznamu aspoň každých šesť mesiacov:

1. Napájací kábel a jeho upevnenie.
2. Zapojenie motora.
3. Ovládacia skrinka a jej zapojenie.
4. Či sú doplnky tesné.
5. Normálna prevádzka uzamykacieho systému.
6. Dokončite všetky úpravy a uistite sa, že pohovka funguje správne.

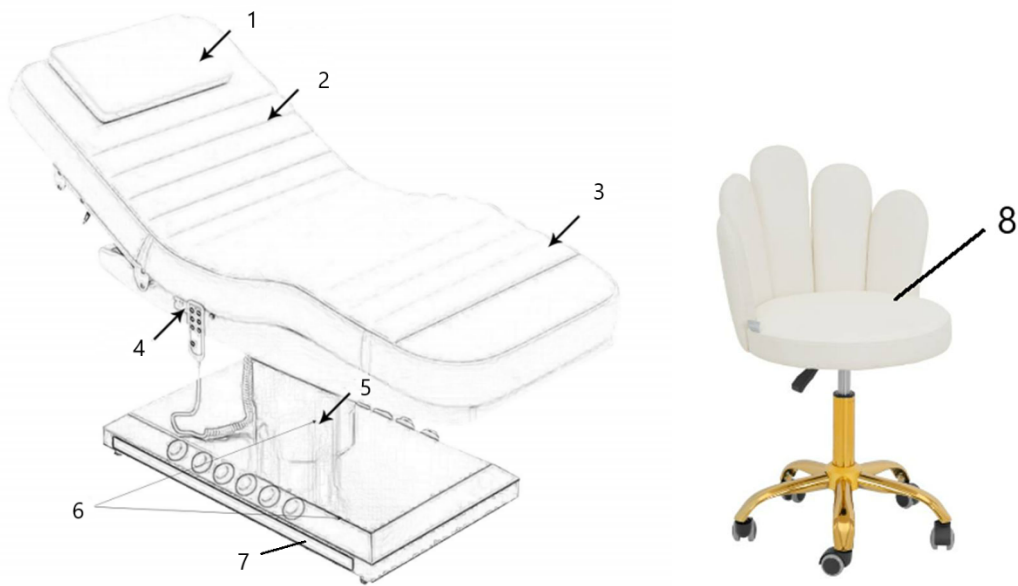
Prestaňte zariadenie používať a kontaktujte nás, ak zistíte akékoľvek chyby, ako napríklad hluk alebo nefunkčnosť zariadenia. Pohon/riadiacu jednotku môže otvárať alebo vymieňať iba skúsený alebo oprávnený personál.

Ak sú niektoré časti zariadenia poškodené, odpojte napájací kábel, prestaňte zariadenie používať a oznámte to predajcovi náhradných dielov. Uistite sa, že akákoľvek údržba všetkých komponentov bola po vykonaní akcie správne umiestnená.

## Riešenie problémov

číslo	Problém	Riešenie
1	Ručné ovládanie nereagovalo.	Prepnite polohu ručného konektora riadiacej skrinky pripojenia (Skontrolujte, či nie sú problémy s motorom. Pamätajte, že pôvodná poloha zástrčky musí byť označená.)
2	Motor nereagoval.	Zmeňte polohu zástrčky motora.

## Schéma dielov



Diel č.	Popis
1	Opierka hlavy/Dýchací otvor
2	Opierka chrbta
3	Opierka na nohy
4	Diaľkové ovládanie
5	Zdvíhanie a spúšťanie
6	Puzdro z nehrdzavejúcej ocele
7	LED okolité svetlo
8	Rolovacia stolička s operadlom



Това ръководство за потребителя е преведено чрез машинен превод. Положихме всички усилия, за да гарантираме, че преводът е точен, но имайте предвид, че автоматизираните преводи не са перфектни и не са предназначени да заменят човешки преводачи. Официалната версия на ръководството за потребителя е на английски език. Всички разлики между преведената версия и оригиналния английски не са правно обвързващи. Ако имате някакви въпроси относно точността на превода, моля, вижте английската версия, която е официалната справка.

## Технически данни

Описание на параметъра	Стойност на параметъра
Име на продукта	Beauty bed 3 motors gold base + Rollhocker комплект
Модел	Physa savona white
Входно напрежение [V~] / честота [Hz]	230 / 50
Номинална мощност [W]	240
Клас на защита	I
Размери [ширина * дълбочина * височина; mm]	700*1900*630
Тегло [kg]	86,5

## Описание на устройството

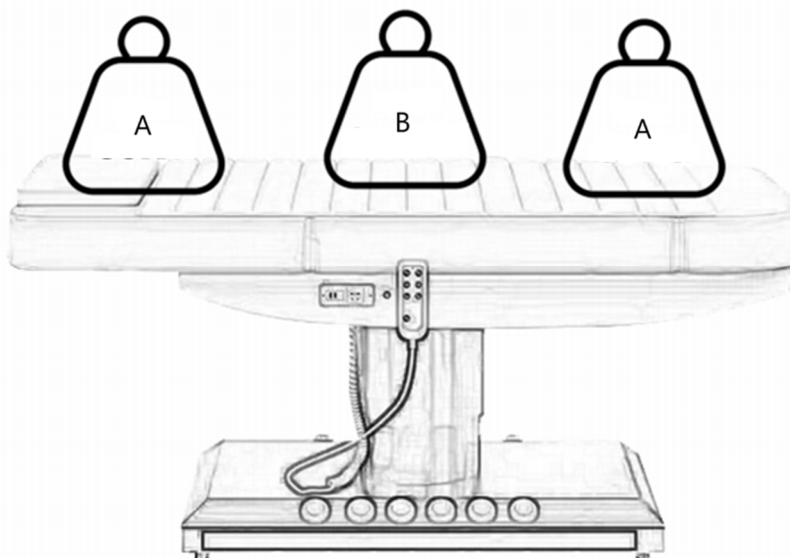


Продуктът е подходящ за професионално лечение и може да се използва за масаж и широка гама от физиотерапевтични програми. Дизайнът на този продукт е да лежи удобно на повърхността на леглото за масаж или физиотерапия, като цялото легло включва три легла и два чифта подлакътници, които могат да се регулират от различните позиции на тялото на леглото. Ръчното управление, използвано за регулиране на леглото, може да бъде удобно окачено на куки, разположени под седалката. Този продукт е предназначен за лица над 12 години и височина най-малко 146 см.

**Потребителят е отговорен за всички щети, произтичащи от непредвидена употреба на устройството.**

## Носещи

Максималното натоварване на гърба е 50 KG, а максималното натоварване на възглавницата е 200 KG. Не превишавайте капацитета на леглото, не скачайте директно върху гърба и не повреждайте структурата на продукта.



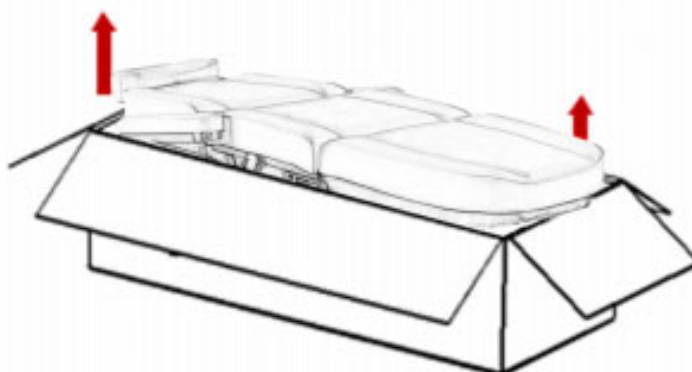
A- Макс 50 кг  
B- Макс 200 кг

## Подготовка за употреба

Ние опаковаме продукта, като използваме заобикаляща картонена вложка и външна картонена шина, осигуряваща общо 10 слоя хартия за отлична защита. Силно препоръчваме да запазите оригиналната опаковка за бъдеща употреба, особено в случай на връщане по време на гаранционния период.

От съображения за безопасност са необходими двама души, които да помогнат при изваждането на леглото от опаковката. Не забравяйте да го повдигнете от края на главата и краката на леглото.

важно! Продуктът трябва да се повдига само от главата и краката, никога от страните на подлакътниците.



Преди да използвате козметичното легло, проверете дали опаковката е непокътната и дали е имало повреди по време на транспортирането. Ако бъдат открити някакви проблеми, моля, уведомете транспортната компания или следпродажбеното обслужване в рамките на 2 дни след получаване на продукта.

Уверете се, че всички части са включени при доставката. Ако липсват аксесоари, незабавно се свържете с отдела за следпродажбено обслужване.

Козметичното легло трябва да се използва в нормална, суха вътрешна среда, като стайна температура се поддържа между +10°C и +40°C и относителна влажност между 30% и 75%.

Ако козметичното легло е било изложено на температури под 0°C, оставете го да се адаптира до подходяща стайна температура поне 5 часа преди употреба.

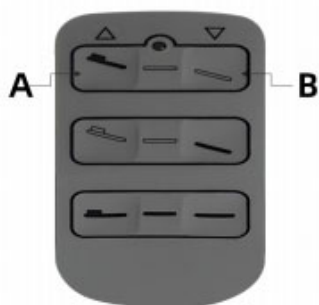
Преди да използвате козметичното легло, запознайте се с инструкциите и извършете следните проверки:

1. Уверете се, че всички опаковъчни материали са отстранени.
2. Уверете се, че леглото за красота може да се движи нагоре и надолу свободно.
3. Поставете леглото за красота на предвиденото му място.
4. Включете захранващия кабел в контакт с напрежение, което съответства на показаното напрежение на двигателя.

## Инструкции за експлоатация

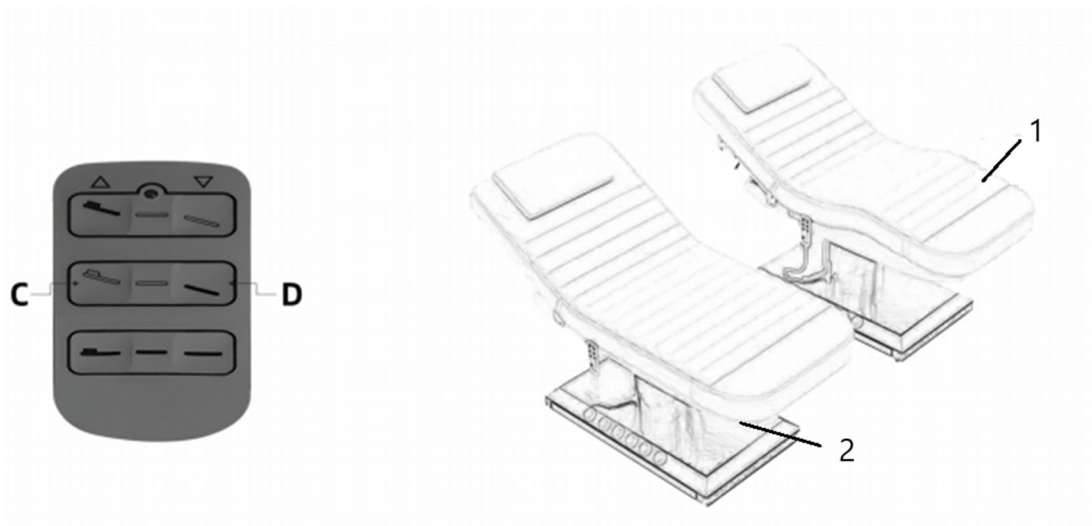
### 1. Изпълнение на функцията за ръчно управление

(Ъгъл на наклон на облегалката 0~62°)



### 2. Обхват на регулиране на поставката за крака и седалката

- 1- Поставка за крака: 0~10°
- 2- Седалка: 0-16°



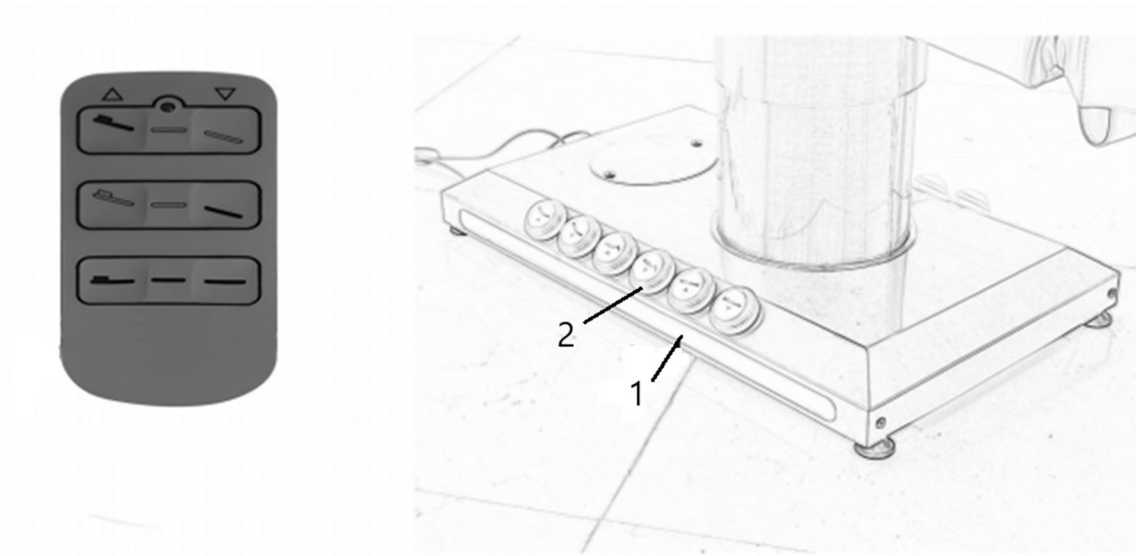
**3. Изпълнение на функцията за ръчно управление**

(Височина на повдигане 62~82 см)



**4. LED околна светлина и бутон за педала**

- 1- LED околна светлина
- 2- Бутон за педала
- 3- Бутон за включване на лампата
- 4- Бутон за включване на отоплението



## Почистване и дезинфекция

**внимание!** Изключете захранващия кабел преди почистване.

За да поддържате повърхността на козметичното легло в добро състояние, моля, почиствайте я редовно. Осигурете редовно почистване и дезинфекция преди всяка употреба. Веднъж месечно трябва да се прави дълбока дезинфекция.

### 1. Метални и пластмасови повърхности

Избършете метални и пластмасови повърхности, включително ръчни контролери, с влажна кърпа и мек алкален почистващ разтвор. Използвайте малки четки за почистване на ъгли и труднодостъпни места. Изплакнете обилно и подсушете след почистване, като избягвате излишната течност. Когато дезинфекцирате (с алкохол или хлор), следвайте инструкциите, като оставите повърхността да изсъхне на въздух при стайна температура.

### 2. Повърхност от неръждаема стомана

Тези повърхности са силно устойчиви на химикали и могат да се почистват с мек почистващ разтвор. Упоритите петна могат да се третират с амоняк или подходящи разтворители. Избягвайте използването на спрейове върху хромирани метални повърхности.

Всички повърхности трябва да са сухи преди свързване към основното захранване и оборудване.

Не използвайте воден спрей (душ, миене под налягане) за почистване.

Избягвайте почистване в среда с висока температура или висока влажност и не излагайте оборудването на среда, която може да причини замърсяване с течности.

Не използвайте разтворители или киселини за почистване.

Дезинфекцията ще се изтрие от повърхността. След дезинфекция избършете повърхността с чиста, влажна кърпа.

### 3. Повърхност на леглото

Използвайте мека кърпа, за да избършете повърхността на леглото, след което нанесете равномерно почистващ препарат за кожа. След това отново избършете повърхността с чиста, мека кърпа. Избягвайте използването на мокри кърпи, твърди предмети или химикали като киселини или алкали, тъй като те могат да повредят повърхността на продукта и да съкратят живота му.

## Поддръжка

**внимание!** Извадете захранващия кабел и проверете дали функцията е изключена преди поддръжка.

1. Прочетете внимателно инструкциите за работа.
2. За извършване на ремонти се изисква опитен и упълномощен от производителя персонал. Поддръжката, извършена от неоторизиран персонал, може да причини нараняване или повреда на оборудването.
3. Използвайте само оригинални части за оборудване, одобрени от нас.
4. Ако диванът не е нормален, не използвайте него или аксесоарите му. Моля, изключете захранващия кабел, използвайте предпазния превключвател и се свържете с отдела за резервни части.
5. Всички операции по поддръжка и ремонт трябва да бъдат документирани.

Професионалните потребители са отговорни за прилагането на месечните и двугодишните мерки.

Проверявайте контролите и окабеляването, проверявайте състоянието и функциите всяка седмица, съгласно следния контролен списък поне на всеки шест месеца:

1. Захранващ кабел и неговото фиксиране.
2. Окабеляване на двигателя.
3. Контролна кутия и нейното окабеляване.
4. Дали аксесоарите са стегнати.
5. Нормалната работа на заключващата система.
6. Завършете всички настройки и се уверете, че диванът работи правилно.

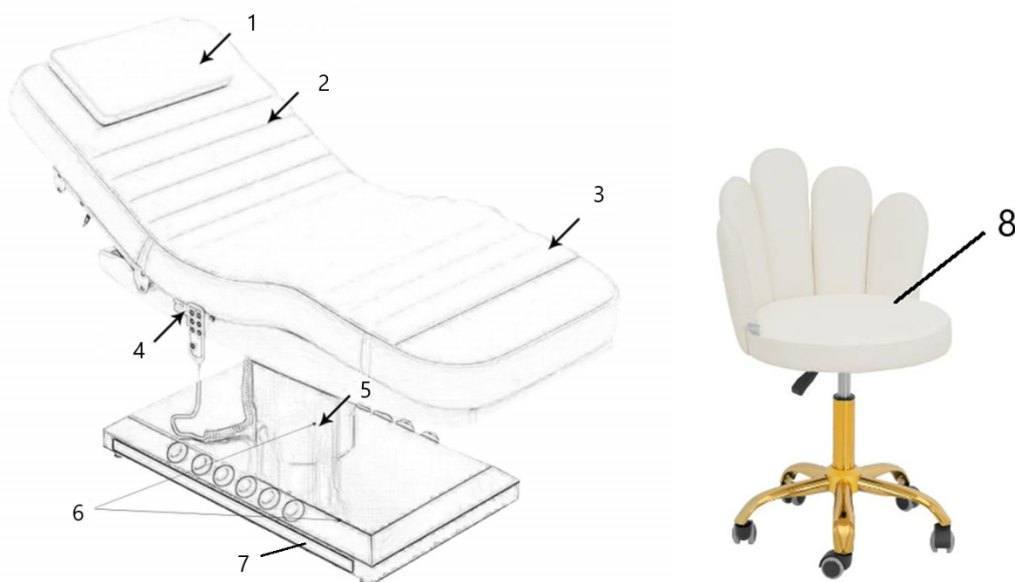
Моля, спрете да използвате оборудването и се свържете с нас, ако бъдат открити някакви дефекти, като например шум или неработещо оборудване. Само опитен или упълномощен персонал може да отваря или подменя задвижващия механизъм/блока за управление.

Ако някои части от оборудването са повредени, извадете захранващия кабел, спрете да използвате оборудването и след това уведомете сервиза. Моля, уверете се, че всяка поддръжка на всички компоненти е поставена правилно след действието.

## Отстраняване на неизправности

Номер	проблем	Решение
1	Ръчното управление не реагира.	Превключете позицията на ръчния щепсел на кутията за управление на връзката (Проверете за проблеми с двигателя. Не забравяйте, че първоначалната позиция на щепсела трябва да бъде маркирана.)
2	Моторът не реагира.	Превключете позицията на щепсела на двигателя.

## Диаграма на частите



Номер на част	Описание
1	Облегалка за глава/Отвор за дишане
2	Облегалка
3	Поставка за крака
4	Дистанционно управление
5	Повдигане и спускане
6	Корпус от неръждаема стомана
7	LED околна светлина
8	Подвижна табуретка с облегалка



Αυτό το εγχειρίδιο χρήστη έχει μεταφραστεί με τη χρήση αυτόματης μετάφρασης. Έχουμε καταβάλει κάθε δυνατή προσπάθεια για να διασφαλίσουμε ότι η μετάφραση είναι ακριβής, αλλά σημειώστε ότι οι αυτοματοποιημένες μεταφράσεις δεν είναι τέλειες και δεν προορίζονται να αντικαταστήσουν τους ανθρώπινους μεταφραστές. Η επίσημη έκδοση του Εγχειριδίου χρήσης είναι στα Αγγλικά. Τυχόν διαφορές μεταξύ της μεταφρασμένης έκδοσης και της αρχικής αγγλικής έκδοσης δεν είναι νομικά δεσμευτικές. Εάν έχετε ερωτήσεις σχετικά με την ακρίβεια της μετάφρασης, ανατρέξτε στην αγγλική έκδοση, η οποία είναι η επίσημη αναφορά.

## Τεχνικά στοιχεία

Περιγραφή παραμέτρων	Τιμή παραμέτρου
Όνομα προϊόντος	Κρεβάτι ομορφιάς 3 μοτέρ χρυσή βάση + σετ Rollhocker
Μοντέλο	Physa savona white
Τάση εισόδου [V~] / συχνότητα [Hz]	230 / 50
Ονομαστική ισχύς [W]	240
Κατηγορία προστασίας	I
Διαστάσεις [πλάτος * βάθος * ύψος; mm]	700*1900*630
Βάρος [kg]	86,5

### Περιγραφή συσκευής

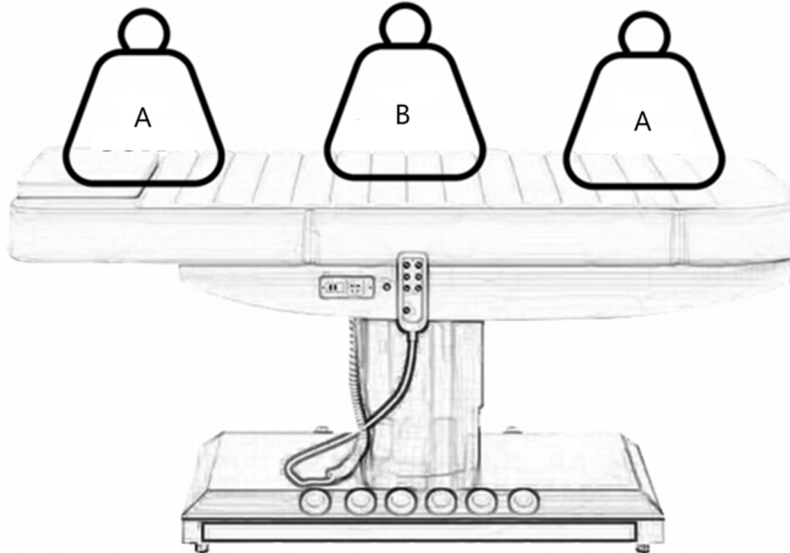


Το προϊόν είναι κατάλληλο για επαγγελματική θεραπεία και μπορεί να χρησιμοποιηθεί για μασάζ και ένα ευρύ φάσμα προγραμμαμάτων φυσιοθεραπείας. Ο σχεδιασμός αυτού του προϊόντος είναι να ξαπλώνει άνετα στην επιφάνεια του κρεβατιού για μασάζ ή φυσιοθεραπεία, με ολόκληρο το κρεβάτι να περιλαμβάνει τρία κρεβάτια και δύο ζεύγη υποβραχιόνια, τα οποία μπορούν να προσαρμοστούν από τις διαφορετικές θέσεις του σώματος του κρεβατιού. Το χειριστήριο χειρός, που χρησιμοποιείται για τη ρύθμιση του κρεβατιού, μπορεί να κρεμαστεί άνετα σε γάντζους που βρίσκονται κάτω από το κάθισμα. Αυτό το προϊόν προορίζεται για άτομα άνω των 12 ετών και ύψους τουλάχιστον 146 cm.

**Ο χρήστης ευθύνεται για οποιαδήποτε ζημία προκύψει από ακούσια χρήση της συσκευής.**

## Ρουλεμάν φορτίου

Το μέγιστο ρουλεμάν της πλάτης είναι 50 KG και το μέγιστο ρουλεμάν του μαξιλαριού είναι 200 KG. Μην υπερβαίνετε το φέρον βάρος του κρεβατιού, μην πηδάτε απευθείας στην πλάτη και μην καταστρέφετε τη δομή του προϊόντος.



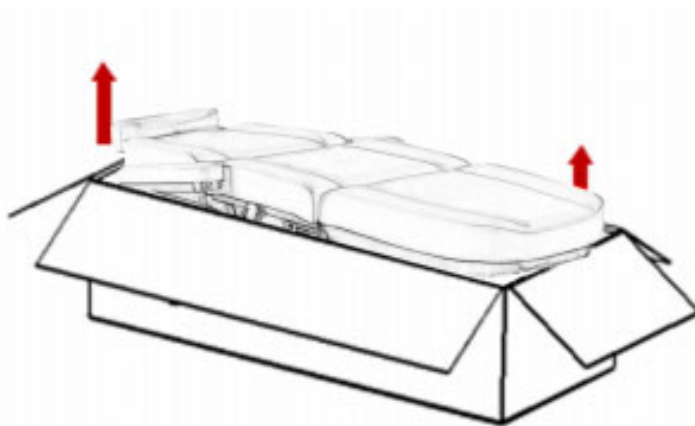
- A- Μέγιστο 50 κιλά
- B- Μέγιστο 200 κιλά

## Προετοιμασία για χρήση

Συσκευάζουμε το προϊόν χρησιμοποιώντας ένα περίβλημα από χαρτόνι και έναν εξωτερικό νάρθηκα από χαρτόνι, παρέχοντας συνολικά 10 στρώσεις χαρτιού για εξαιρετική προστασία. Συνιστούμε ανεπιφύλακτα να διατηρείτε την αρχική συσκευασία για μελλοντική χρήση, ειδικά σε περίπτωση επιστροφών κατά τη διάρκεια της περιόδου εγγύησης.

Για λόγους ασφαλείας, απαιτούνται δύο άτομα για να βοηθήσουν στην ανύψωση του κρεβατιού ομορφιάς από τη συσκευασία. Φροντίστε να το σηκώσετε από το κεφάλι και τα πόδια του κρεβατιού.

Σπουδαίος! Το προϊόν πρέπει να σηκώνεται μόνο από το κεφάλι και το πόδι, ποτέ από τα πλάινά των υποβραχιόνων.



Πριν χρησιμοποιήσετε το κρεβάτι ομορφιάς, ελέγξτε αν η συσκευασία είναι άθικτη και αν υπήρξε κάποια ζημιά κατά τη μεταφορά. Εάν εντοπιστούν προβλήματα, ενημερώστε την εταιρεία μεταφορών ή την εξυπηρέτηση μετά την πώληση εντός 2 ημερών από την παραλαβή του προϊόντος.

Βεβαιωθείτε ότι όλα τα εξαρτήματα περιλαμβάνονται κατά την παράδοση. Εάν λείπουν αξεσουάρ, επικοινωνήστε αμέσως με το τμήμα εξυπηρέτησης πελατών.

Το κρεβάτι ομορφιάς πρέπει να χρησιμοποιείται σε κανονικό, ξηρό εσωτερικό περιβάλλον, με τη θερμοκρασία δωματίου να διατηρείται μεταξύ +10°C και +40°C και η σχετική υγρασία μεταξύ 30% και 75%.

Εάν το κρεβάτι ομορφιάς έχει εκτεθεί σε θερμοκρασίες κάτω των 0°C, αφήστε το να προσαρμοστεί σε κατάλληλη θερμοκρασία δωματίου για τουλάχιστον 5 ώρες πριν από τη χρήση.

Πριν χειριστείτε το κρεβάτι ομορφιάς, εξοικειωθείτε με τις οδηγίες και εκτελέστε τους ακόλουθους ελέγχους:

1. Βεβαιωθείτε ότι έχουν αφαιρεθεί όλα τα υλικά συσκευασίας.
2. Επιβεβαιώστε ότι το κρεβάτι ομορφιάς μπορεί να κινείται ελεύθερα πάνω και κάτω.
3. Τοποθετήστε το κρεβάτι ομορφιάς στη θέση που προορίζεται.
4. Συνδέστε το καλώδιο ρεύματος σε μια πρίζα με τάση που ταιριάζει με την εμφανιζόμενη τάση του κινητήρα.

## Οδηγίες λειτουργίας

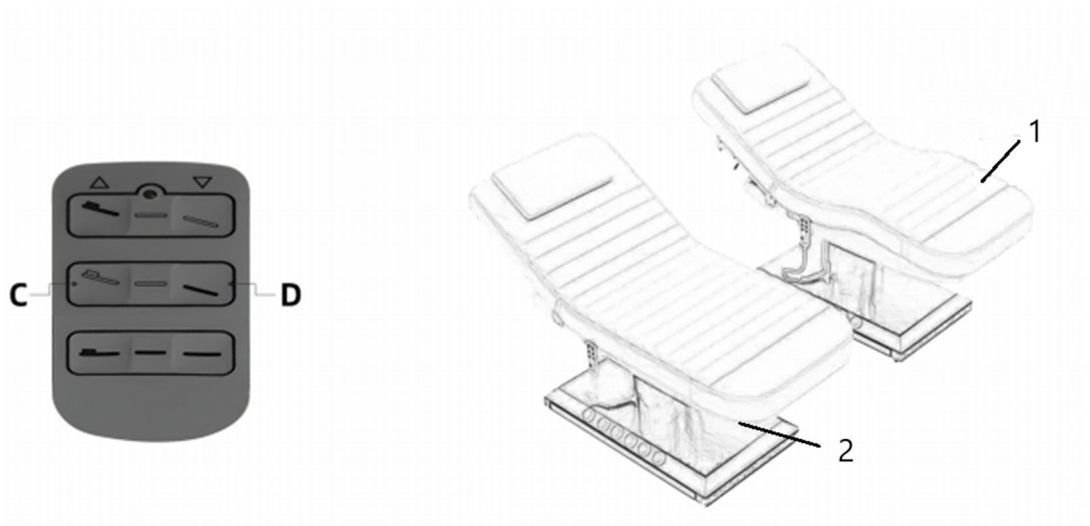
### 1. Ενσωμάτωση της λειτουργίας ελέγχου χειρός

(Γωνία κλίσης πλάτης 0~62°)



## 2. Ρυθμιζόμενο εύρος υποστηρίγματος ποδιών και καθίσματος

- 1- Υποπόδιο:  $0^{\circ}$ ~ $10^{\circ}$
- 2- Θέση:  $0$ ~ $16^{\circ}$



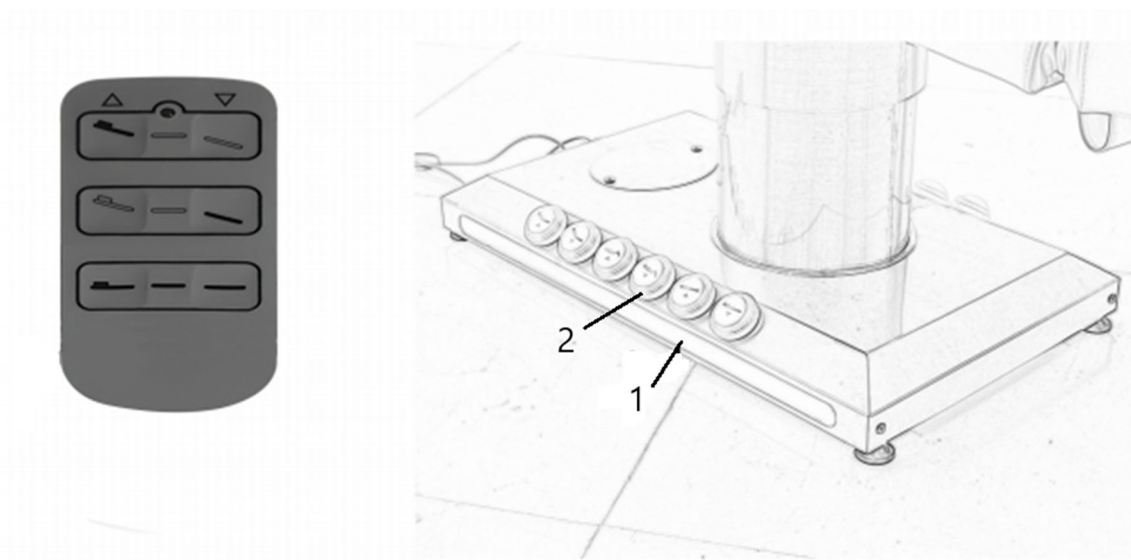
## 3. Ενσωμάτωση της λειτουργίας ελέγχου χειρός

(Υψος ανύψωσης 62~82cm)



#### 4. LED φως περιβάλλοντος & κουμπί πεντάλ

- 1- Φως περιβάλλοντος LED
- 2- Κουμπί πεντάλ
- 3- Κουμπί για να ανάψετε το φως
- 4- Κουμπί για την ενεργοποίηση της θέρμανσης





## Καθαρισμός και απολύμανση

**Προσοχή!** Αποσυνδέστε το καλώδιο τροφοδοσίας πριν τον καθαρισμό.

Για να διατηρήσετε την επιφάνεια του κρεβατιού ομορφιάς σε καλή κατάσταση, παρακαλούμε να το καθαρίζετε τακτικά. Εξασφαλίστε τακτικό καθαρισμό και απολύμανση πριν από κάθε χρήση. Μια βαθιά απολύμανση πρέπει να γίνεται μια φορά το μήνα.

### 1. Μεταλλικές και πλαστικές επιφάνειες

Σκουπίστε μεταλλικές και πλαστικές επιφάνειες, συμπεριλαμβανομένων των ελεγκτών χειρός, με ένα υγρό πανί και ένα ήπιο αλκαλικό διάλυμα καθαρισμού. Χρησιμοποιήστε μικρές βούρτσες για να καθαρίσετε τις γωνίες και τις δυσπρόσιτες περιοχές. Ξεπλύνετε καλά και στεγνώστε μετά τον καθαρισμό, αποφεύγοντας την περίσσεια υγρών. Κατά την απολύμανση (με οινόπνευμα ή χλώριο), ακολουθήστε τις οδηγίες, αφήνοντας την επιφάνεια να στεγνώσει στον αέρα σε θερμοκρασία δωματίου.

### 2. Επιφάνεια από ανοξείδωτο χάλυβα

Αυτές οι επιφάνειες είναι εξαιρετικά ανθεκτικές στα χημικά και μπορούν να καθαριστούν με ένα ήπιο διάλυμα απορρυπαντικού. Οι επίμονοι λεκέδες μπορούν να αντιμετωπιστούν με αμμωνία ή κατάλληλους διαλύτες. Αποφύγετε τη χρήση σπρέι σε επιχρωμωμένες μεταλλικές επιφάνειες.

Όλες οι επιφάνειες πρέπει να είναι στεγνές πριν από τη σύνδεση στο κύριο ρεύμα και τον εξοπλισμό.

Μην χρησιμοποιείτε σπρέι νερού (ντους, πλυντήριο πίεσης) για τον καθαρισμό.

Αποφύγετε τον καθαρισμό σε περιβάλλοντα υψηλής θερμοκρασίας ή υψηλής υγρασίας και μην εκθέτετε τον εξοπλισμό σε περιβάλλον που μπορεί να προκαλέσει ρύπανση από υγρά.

Μη χρησιμοποιείτε διαλύτες ή οξέα για τον καθαρισμό.

Η απολύμανση θα φθείρει την επιφάνεια. Μετά την απολύμανση, σκουπίστε την επιφάνεια με ένα καθαρό, υγρό πανί.

### 3. Επιφάνεια κρεβατιού

Χρησιμοποιήστε ένα μαλακό πανί για να σκουπίσετε την επιφάνεια του κρεβατιού και, στη συνέχεια, εφαρμόστε ομοιόμορφα ένα καθαριστικό δέρματος. Στη συνέχεια, σκουπίστε ξανά την επιφάνεια με ένα

καθαρό, μαλακό πανί. Αποφύγετε τη χρήση βρεγμένων υφασμάτων, σκληρών αντικειμένων ή χημικών ουσιών όπως οξέα ή αλκαλικά, καθώς αυτά μπορεί να καταστρέψουν την επιφάνεια του προϊόντος και να μειώσουν τη διάρκεια ζωής του.

## Συντήρηση

**Προσοχή! Αφαιρέστε το καλώδιο τροφοδοσίας και βεβαιωθείτε ότι η λειτουργία είναι απενεργοποιημένη πριν από τη συντήρηση.**

1. Διαβάστε προσεκτικά τις οδηγίες λειτουργίας.
2. Απαιτείται έμπειρο και εξουσιοδοτημένο από τον κατασκευαστή προσωπικό για την εκτέλεση επισκευών. Η συντήρηση που εκτελείται από μη εξουσιοδοτημένο προσωπικό μπορεί να προκαλέσει τραυματισμό ή ζημιά στον εξοπλισμό.
3. Χρησιμοποιείτε μόνο τα γνήσια εξαρτήματα εξοπλισμού που έχουν εγκριθεί από εμάς.
4. Εάν ο καναπές δεν είναι φυσιολογικός, μην τον χρησιμοποιείτε ή τα αξεσουάρ του. Αποσυνδέστε το καλώδιο τροφοδοσίας, χρησιμοποιήστε τον διακόπτη ασφαλείας και επικοινωνήστε με το aftermarket.
5. Όλες οι εργασίες συντήρησης και επισκευής πρέπει να τεκμηριώνονται.

Οι επαγγελματίες χρήστες είναι υπεύθυνοι για την εφαρμογή των μηνιαίων και εξαμηνιαίων μέτρων.

Ελέγχετε τα χειριστήρια και τις καλωδιώσεις, ελέγχετε την κατάσταση και τις λειτουργίες εβδομαδιαίως, σύμφωνα με την ακόλουθη λίστα ελέγχου τουλάχιστον κάθε έξι μήνες:

1. Καλώδιο τροφοδοσίας και στερέωσή του.
2. Καλωδίωση κινητήρα.
3. Κουτί ελέγχου και η καλωδίωση του.
4. Αν τα αξεσουάρ είναι σφιχτά.
5. Η κανονική λειτουργία του συστήματος κλειδώματος.
6. Ολοκληρώστε όλες τις ρυθμίσεις και βεβαιωθείτε ότι ο καναπές λειτουργεί σωστά.

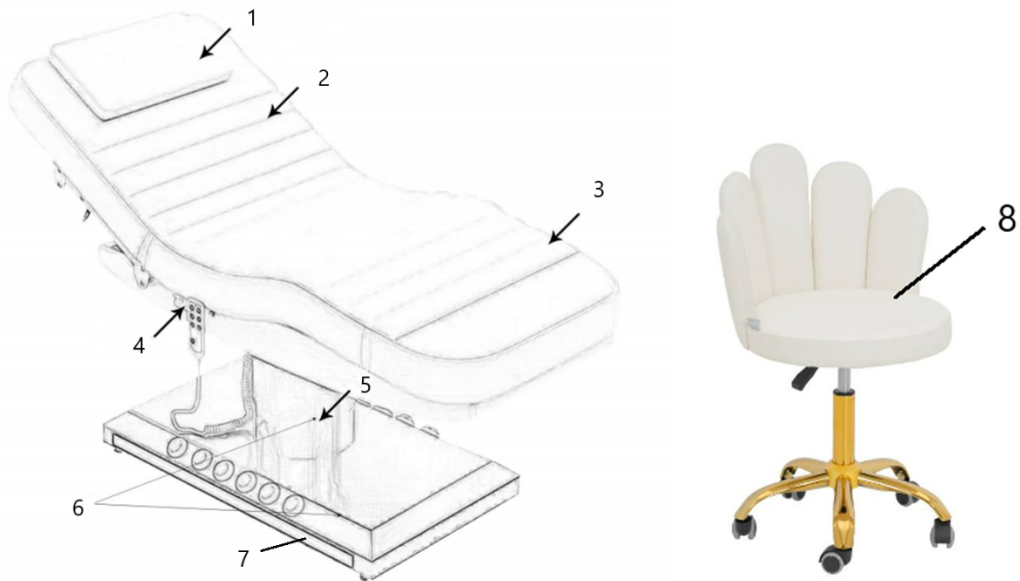
Σταματήστε να χρησιμοποιείτε τον εξοπλισμό και επικοινωνήστε μαζί μας εάν εντοπιστούν ελαττώματα, όπως ο θόρυβος του εξοπλισμού ή η μη λειτουργία του. Μόνο έμπειρο ή εξουσιοδοτημένο προσωπικό μπορεί να ανοίξει ή να αντικαταστήσει τον ενεργοποιητή/μονάδα ελέγχου.

Εάν ορισμένα μέρη του εξοπλισμού είναι κατεστραμμένα, αφαιρέστε το καλώδιο τροφοδοσίας, σταματήστε να χρησιμοποιείτε τον εξοπλισμό και, στη συνέχεια, ειδοποιήστε το aftermarket. Βεβαιωθείτε ότι τυχόν συντήρηση όλων των εξαρτημάτων τοποθετήθηκε σωστά μετά την ενέργεια.

## Αντιμετώπιση προβλημάτων

Αριθμός	Πρόβλημα	Διάλυμα
1	Το χειριστήριο δεν ανταποκρίθηκε.	Αλλάξτε τη θέση του χειροκίνητου βύσματος του κουτιού ελέγχου σύνδεσης (Ελέγξτε για προβλήματα με τον κινητήρα. Θυμηθείτε ότι η αρχική θέση του βύσματος πρέπει να είναι επισημασμένη.)
2	Ο κινητήρας δεν ανταποκρίθηκε.	Αλλάξτε τη θέση του βύσματος του κινητήρα.

## Διάγραμμα εξαρτημάτων



Αριθμός ανταλλακτικού	Περιγραφή
1	Προσκέφαλο/Τύπα αναπνοής
2	Πλάτη
3	Υποπόδιο
4	Τηλεχειριστήριο
5	Ανύψωση και κατέβασμα
6	Περίβλημα από ανοξείδωτο χάλυβα
7	Φως περιβάλλοντος LED
8	Σκαμπό ρολό με πλάτη



Ovaj korisnički priručnik preveden je strojnim prijevodom. Uložili smo sve napore kako bismo osigurali točnost prijevoda, ali imajte na umu da automatizirani prijevodi nisu savršeni i nisu namijenjeni zamjeni ljudskih prevoditelja. Službena verzija korisničkog priručnika je na engleskom jeziku. Sve razlike između prevedene verzije i izvornog engleskog jezika nisu pravno obvezujuće. Ako imate pitanja o točnosti prijevoda, pogledajte englesku verziju, koja je službena referenca.

## Tehnički podaci

Opis parametra	Vrijednost parametra
Naziv proizvoda	Beauty krevet 3 motora zlatna baza + Rollhocker set
Model	Physa savona white
Ulazni napon [V~] / frekvencija [Hz]	230 / 50
Nazivna snaga [W]	240
Klasa zaštite	I
Dimenzije [širina * dubina * visina; mm]	700*1900*630
Težina [kg]	86,5

## Opis uređaja

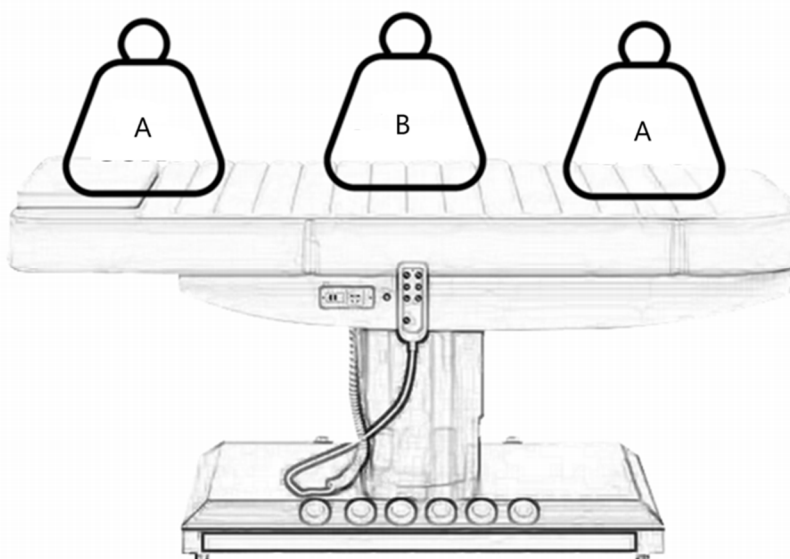


Proizvod je prikladan za profesionalne tretmane i može se koristiti za masažu i širok spektar fizioterapijskih programa. Dizajn ovog proizvoda je da udobno leži na površini kreveta za masažu ili fizioterapiju, s cijelim krevetom uključujući tri kreveta i dva para naslona za ruke, koji se mogu podesiti iz različitih položaja tijela kreveta. Ručna kontrola, koja se koristi za podešavanje kreveta, može se prikladno objesiti na kuke koje se nalaze ispod sjedala. Ovaj proizvod je namijenjen osobama starijim od 12 godina i minimalno 146 cm visine.

**Korisnik je odgovoran za svu štetu nastalu nenamjenskom uporabom uređaja.**

## Nosivost

Maksimalna nosivost leđa je 50 KG, a maksimalna nosivost jastuka je 200 KG. Ne prekoračujte nosivost kreveta, ne skačite izravno na leđa i ne oštećujte strukturu proizvoda.



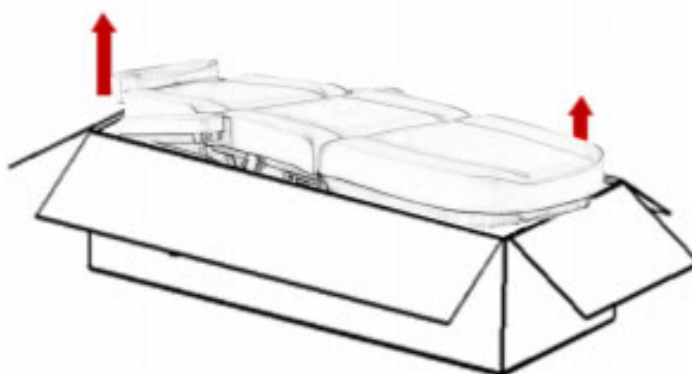
- A- Maksimalno 50 kg
- B- Maksimalno 200 kg

## Priprema za upotrebu

Proizvod pakiramo pomoću okolnog kartonskog umetka i vanjske kartonske udlage, pružajući ukupno 10 slojeva papira za izvrsnu zaštitu. Preporučamo da sačuvate originalno pakiranje za buduću upotrebu, posebno u slučaju povrata tijekom jamstvenog roka.

Iz sigurnosnih razloga, dvije osobe potrebne su za pomoć u podizanju kozmetičkog kreveta iz pakiranja. Pazite da ga podignete s kraja kreveta za glavu i noge.

Važno! Proizvod treba podizati samo s glave i stopala, nikako sa strane naslona za ruke.



Prije uporabe kozmetičkog kreveta provjerite je li pakiranje netaknuto i je li došlo do oštećenja tijekom transporta. Ako se pronađu bilo kakvi problemi, obavijestite prijevozniku tvrtku ili postprodajnu službu u roku od 2 dana od primitka proizvoda.

Provjerite jesu li svi dijelovi uključeni prilikom isporuke. Ako bilo koji pribor nedostaje, odmah kontaktirajte odjel postprodaje.

Kozmetički krevet mora se koristiti u normalnom, suhom unutarnjem okruženju, sa sobnom temperaturom između +10°C i +40°C i relativnom vlagom između 30% i 75%.

Ako je kozmetički krevet bio izložen temperaturama nižim od 0°C, ostavite ga da se prilagodi na odgovarajuću sobnu temperaturu najmanje 5 sati prije upotrebe.

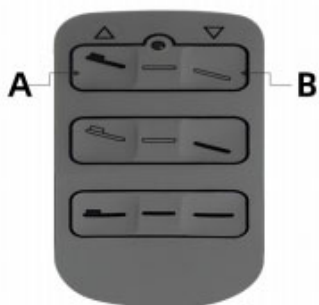
Prije rada s kozmetičkim krevetom upoznajte se s uputama i izvršite sljedeće provjere:

1. Osigurajte da su svi materijali za pakiranje uklonjeni.
2. Provjerite može li se kozmetički krevet slobodno pomicati gore-dolje.
3. Postavite kozmetički krevet na predviđeno mjesto.
4. Uključite kabel za napajanje u utičnicu s naponom koji odgovara prikazanom naponu motora.

## Upute za rad

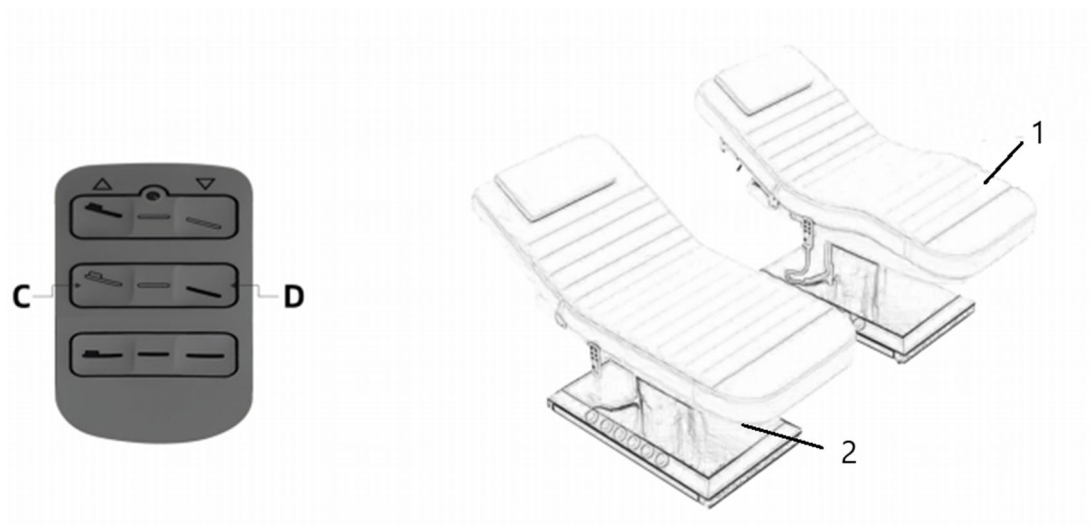
### 1. Izvedba funkcije ručne kontrole

(Kut nagiba naslona 0~62°)



### 2. Opseg podešavanja oslonca za noge i sjedala

- 1- Oslonac za noge: 0~10°
- 2- Sjedalo: 0-16°



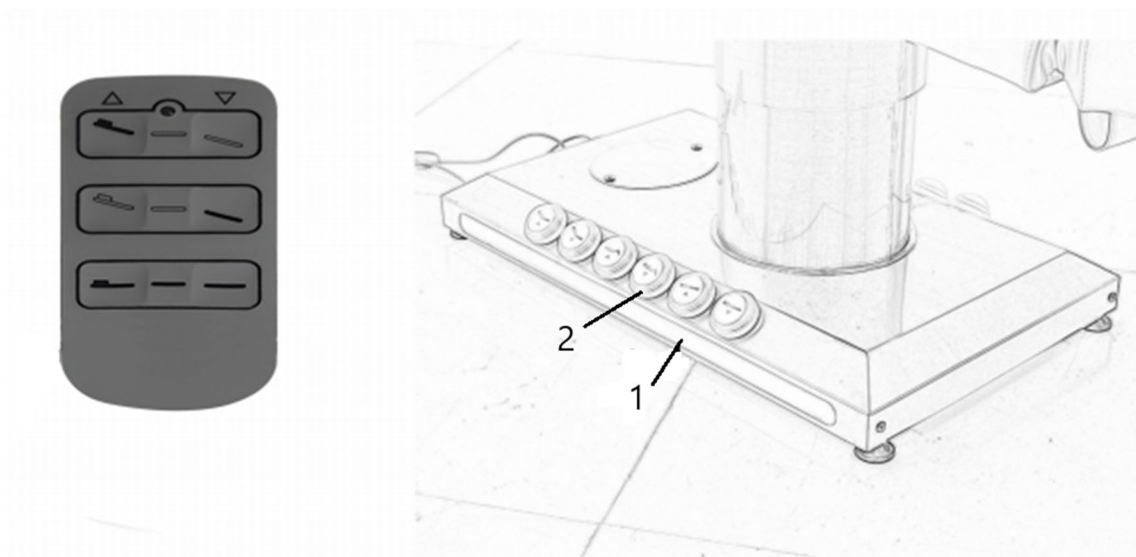
### 3. Izvedba funkcije ručne kontrole

(Visina dizanja 62~82cm)



### 4. LED ambijentalno svjetlo i tipka za pedale

- 1- LED ambijentalno svjetlo
- 2- Gumb za pedale
- 3- Tipka za paljenje svjetla
- 4- Tipka za uključivanje grijanja



## Čišćenje i dezinfekcija

**Pažnja!** Isključite kabel za napajanje prije čišćenja.

Kako bi površina kozmetičkog kreveta bila u dobrom stanju, redovito je čistite. Osigurajte redovito čišćenje i dezinfekciju prije svake uporabe. Dubinsku dezinfekciju treba raditi jednom mjesečno.

### 1. Metalne i plastične površine

Obrišite metalne i plastične površine, uključujući ručne upravljače, vlažnom krpom i blagom alkalnom otopinom za čišćenje. Koristite male četke za čišćenje kutova i teško dostupnih mjesta. Nakon čišćenja temeljito isperite i osušite, izbjegavajući višak tekućine. Prilikom dezinfekcije (alkoholom ili klorom) slijedite upute, ostavite površinu da se osuši na zraku na sobnoj temperaturi.

### 2. Površina od nehrđajućeg čelika

Ove su površine vrlo otporne na kemikalije i mogu se čistiti otopinom blagog deterdženta. Tvrdokorne mrlje mogu se tretirati amonijakom ili odgovarajućim otapalima. Izbjegavajte korištenje sprejeva na kromiranim metalnim površinama.

Sve površine moraju biti suhe prije spajanja na glavno napajanje i opremu.

Nemojte koristiti vodeni sprej (tuš, visokotlačni perlač) za čišćenje.

Izbjegavajte čišćenje u okruženjima s visokom temperaturom ili visokom vlažnošću i ne izlažite opremu okruženju koje može uzrokovati onečišćenje tekućinom.

Ne koristite otapala ili kiseline za čišćenje.

Dezinfekcija će istrošiti površinu. Nakon dezinfekcije obrišite površinu čistom, vlažnom krpom.

### 3. Površina kreveta

Koristite meku krpu za brisanje površine kreveta, zatim ravnomjerno nanosite sredstvo za čišćenje kože. Nakon toga ponovno obrišite površinu čistom, mekom krpom. Izbjegavajte korištenje mokrih krpa, tvrdih predmeta ili kemikalija kao što su kiseline ili lužine jer mogu oštetiti površinu proizvoda i skratiti mu vijek trajanja.

## Održavanje

**Pažnja! Uklonite kabel za napajanje i provjerite je li funkcija isključena prije održavanja.**

1. Pažljivo pročitajte upute za rad.
2. Za obavljanje popravaka potrebno je iskusno i od strane proizvođača ovlašteno osoblje. Održavanje koje izvodi neovlašteno osoblje može uzrokovati ozljede ili oštećenje opreme.
3. Koristite samo originalne dijelove opreme koje smo mi odobrili.
4. Ako je kauč nenormalan, nemojte ga koristiti niti njegove dodatke. Isključite kabel napajanja, upotrijebite sigurnosni prekidač i obratite se postprodaji.
5. Sve operacije održavanja i popravka moraju biti dokumentirane.

Profesionalni korisnici odgovorni su za provedbu mjesečnih i dvogodišnjih mjera.

Provjerite kontrole i ožičenje, provjerite status i funkcije jednom tjedno, u skladu sa sljedećim kontrolnim popisom najmanje svakih šest mjeseci:

1. Kabel za napajanje i njegovo pričvršćivanje.
2. Ožičenje motora.
3. Kontrolna kutija i njeno ožičenje.
4. Jesu li dodaci čvrsti.
5. Normalan rad sustava brave.
6. Dovršite sva podešavanja i provjerite radi li kauč ispravno.

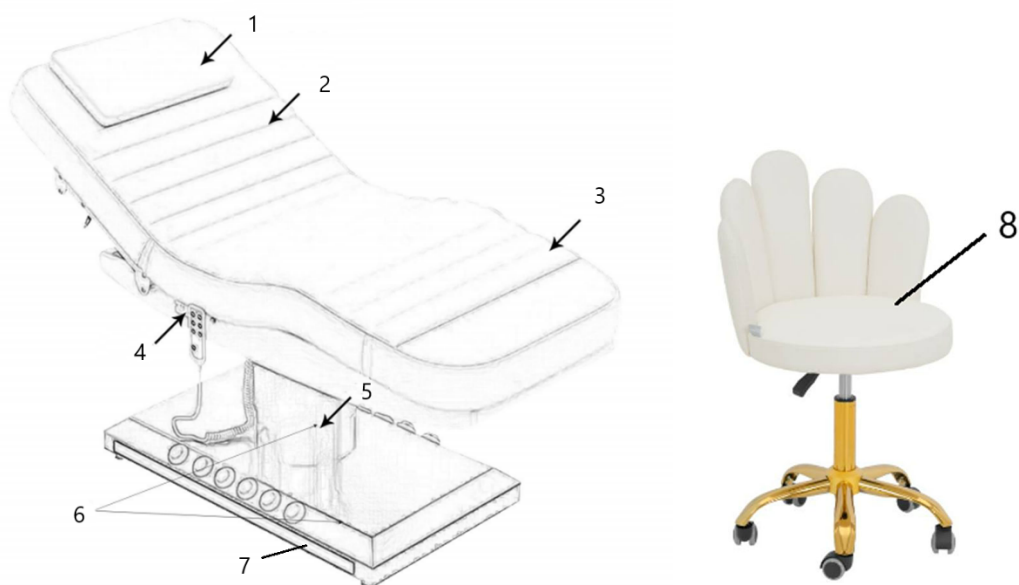
Molimo vas da prestanete koristiti opremu i kontaktirate nas ako se pronađu bilo kakvi nedostaci, kao što je buka opreme ili ne radi. Samo iskusno ili ovlašteno osoblje može otvoriti ili zamijeniti pokretač/upravljačku jedinicu.

Ako su neki dijelovi opreme oštećeni, uklonite kabel za napajanje, prestanite koristiti opremu, a zatim obavijestite naknadno tržište. Provjerite je li održavanje svih komponenti ispravno postavljeno nakon akcije.

## Rješavanje problema

Broj	Problem	Otopina
1	Ručna kontrola nije reagirala.	Promijenite položaj ručnog utikača priključne kontrolne kutije (Provjerite ima li problema s motorom. Zapamtite da izvorni položaj utikača mora biti označen.)
2	Motor nije reagirao.	Promijenite položaj utikača motora.

## Dijagram dijelova



Broj dijela	Opis
1	Naslon za glavu/otvor za disanje
2	Naslon za leđa
3	Oslonac za noge
4	Daljinski upravljač
5	Podizanje i spuštanje
6	Kućište od nehrđajućeg čelika
7	LED ambijentalno svjetlo
8	Stolica na rolu s naslonom



Šis vartotojo vadovas buvo išverstas naudojant mašininį vertimą. Dėjome visas pastangas, kad vertimas būtų tikslus, tačiau atminkite, kad automatiniai vertimai nėra tobuli ir nėra skirti pakeisti žmonių vertėjus. Oficiali vartotojo vadovo versija yra anglų kalba. Bet kokie skirtumai tarp išverstos versijos ir originalo anglų kalba nėra teisiškai įpareigojantys. Jei turite klausimų dėl vertimo tikslumo, žr. versiją anglų kalba, kuri yra oficiali nuoroda.

## Techniniai duomenys

Parametrų aprašymas	Parametrų reikšmė
Produkto pavadinimas	Grožio lova 3 varikliai auksinis pagrindas + Rollhocker rinkinys
Modelis	Physsa savona white
Įėjimo įtampa [V~] / dažnis [Hz]	230 / 50
Nominali galia [W]	240
Apsaugos klasė	I
Matmenys [plotis * gylis * aukštis; mm]	700*1900*630
Svoris [kg]	86,5

## Įrenginio aprašymas

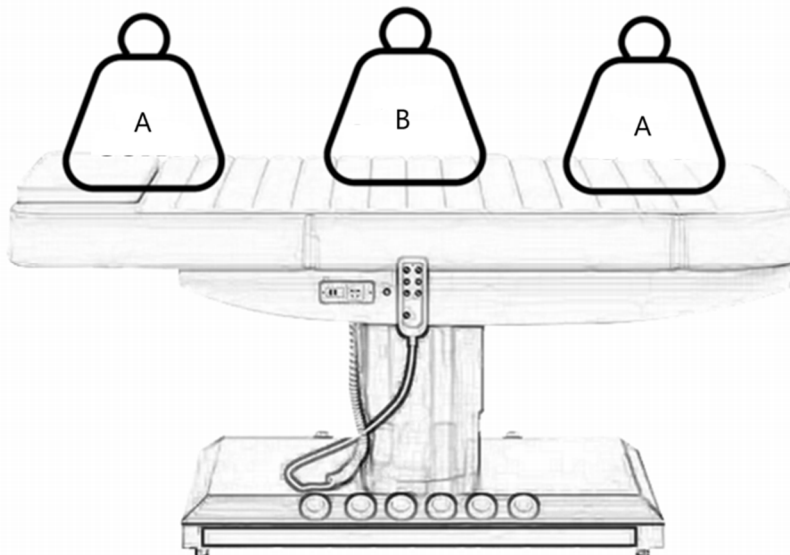


Produktas tinkamas profesionaliam gydymui ir gali būti naudojamas masažui bei įvairioms fizioterapijos programoms. Šio gaminio dizainas skirtas patogiai gulėti ant lovos paviršiaus masažui ar fizioterapijai, visa lova apima tris lovas ir dvi poras porankių, kuriuos galima reguliuoti iš skirtingų lovos korpuso padėčių. Rankinis valdiklis, naudojamas lovai reguliuoti, gali būti patogiai pakabinamas ant kabliukų, esančių po sėdyne. Šis gaminys skirtas vyresniems nei 12 metų asmenims, kurių ūgis ne mažesnis kaip 146 cm.

**Naudotojas atsako už bet kokią žalą, atsiradusią dėl įrenginio naudojimo ne pagal paskirtį.**

## Apkrovos guolis

Maksimalus atlošo guolis – 50 KG, o pagalvėlės – 200 KG. Neviršykite lovos keliamojo svorio, nešokkite tiesiai ant nugaros ir nepažeiskite gaminio konstrukcijos.



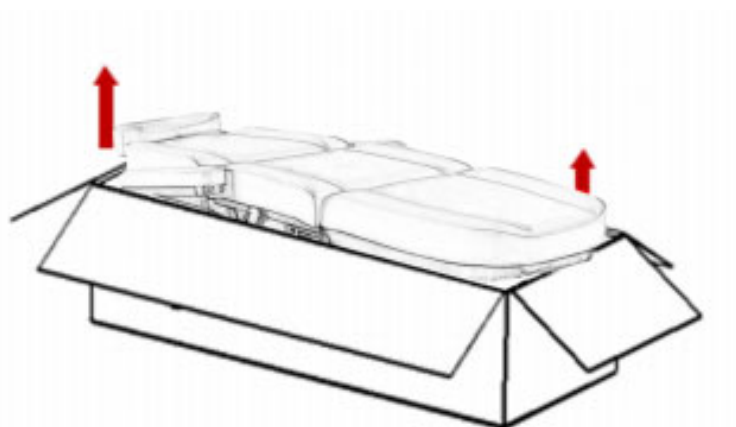
A- Max 50kg  
B- Max 200kg

## Pasiruošimas naudojimui

Gaminį supakuojame naudodami aplinkinį kartoninį įdėklą ir išorinį kartono įtvarą, iš viso 10 sluoksnių popieriaus, užtikrinančio puikią apsaugą. Primygtinai rekomenduojame išsaugoti originalią pakuotę, kad galėtumėte naudoti ateityje, ypač grąžinant garantijos laikotarpiu.

Saugumo sumetimais grožio lovą iš pakuotės turi padėti du žmonės. Būtinai pakelkite ją nuo lovos galvos ir kojų galų.

Svarbu! Gaminį reikia kelti tik nuo galvos ir pėdų, jokių būdu ne nuo porankių šonų.



Prieš naudodami grožio lovą patikrinkite, ar nepažeista pakuotė ir ar nebuvo pažeista transportavimo metu. Jei aptinkate kokių nors problemų, per 2 dienas nuo prekės gavimo praneškite transporto įmonei arba garantiniam aptarnavimui.

Pristatydami įsitikinkite, kad visos dalys yra įtrauktos. Jei trūksta kokių nors priedų, nedelsdami kreipkitės į garantinį skyrių.

Grožio lova turi būti naudojama normalioje, sausoje patalpoje, kai kambario temperatūra palaikoma nuo +10°C iki +40°C, o santykinė oro drėgmė nuo 30% iki 75%.

Jei grožio lova buvo veikiamą žemesnėje nei 0°C temperatūroje, prieš naudojimą leiskite jai prisitaikyti iki tinkamos kambario temperatūros bent 5 valandas.

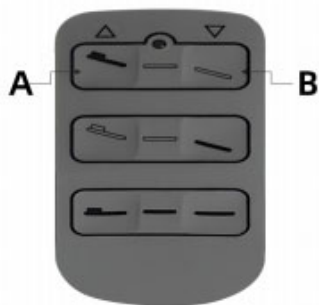
Prieš naudodami grožio lovą, susipažinkite su instrukcijomis ir atlikite šiuos patikrinimus:

1. Įsitikinkite, kad pašalintos visos pakavimo medžiagos.
2. Įsitikinkite, kad grožio lova gali laisvai judėti aukštyn ir žemyn.
3. Padėkite grožio lovą į numatytą vietą.
4. Įkiškite maitinimo laidą į lizdą, kurio įtampa atitinka variklio rodomą įtampą.

## Naudojimo instrukcijos

### 1. Rankinio valdymo funkcijos įkūnijimas

(Atlošo pasvirimo kampas 0–62°)



### 2. Reguliuojamas kojų atramos ir sėdynės diapazonas

- 1- Kojų atrama: 0–10°
- 2- Sėdynė: 0-16°



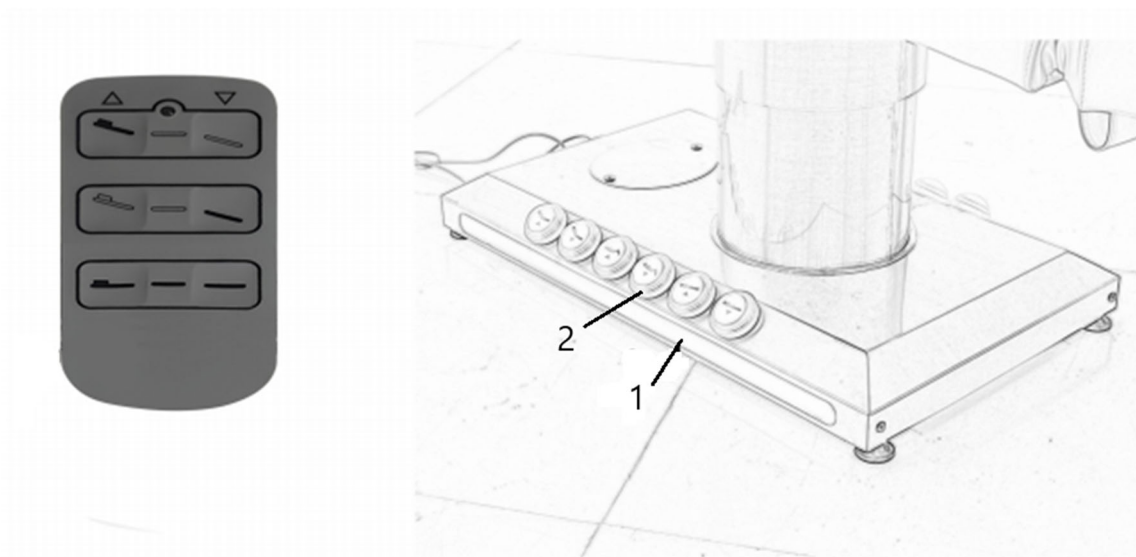
### 3. Rankinio valdymo funkcijos įkūnijimas

(Kėlimo aukštis 62-82 cm)



### 4. LED aplinkos apšvietimas ir pedalo mygtukas

- 1- LED aplinkos apšvietimas
- 2- Pedalo mygtukas
- 3- Mygtukas šviesai įjungti
- 4- Mygtukas šildymui įjungti



## Valymas ir dezinfekcija

**Dėmesio! Prieš valydami ištraukite maitinimo laidą.**

Kad grožio lovos paviršius būtų geros būklės, reguliariai jį valykite. Prieš kiekvieną naudojimą reguliariai valykite ir dezinfekuokite. Kartą per mėnesį reikia atlikti gilią dezinfekciją.

### 1. Metaliniai ir plastikiniai paviršiai

Metaličius ir plastikinius paviršius, įskaitant rankinius valdiklius, nuvalykite drėgna šluoste ir švelniu šarminiu valymo tirpalu. Kampams ir sunkiai pasiekiamoms vietoms valyti naudokite mažus šepetėlius. Po valymo kruopščiai nuplaukite ir nusausinkite, vengdami skysčių pertekliaus. Dezinfekuodami (alkoholiu arba chloru), vadovaukitės instrukcijomis, leiskite paviršiui išdžiūti kambario temperatūroje.

### 2. Nerūdijančio plieno paviršius

Šie paviršiai yra labai atsparūs chemikalams ir gali būti valomi švelniu ploviklio tirpalu. Įsisenėjusias dėmes galima apdoroti amoniaku arba tinkamais tirpikliais. Venkite purkšti ant chromuotų metalinių paviršių.

Prieš jungiant prie pagrindinio maitinimo ir įrangos, visi paviršiai turi būti sausi.

Valymui nenaudokite vandens pusrų (dušo, slėginės plovimo mašinos).

Venkite valyti aukštos temperatūros arba didelės drėgmės aplinkoje ir nelaikykite įrangos aplinkoje, kuri gali užteršti skysčiu.

Valymui nenaudokite tirpiklių ar rūgščių.

Dezinfekuojuojant paviršius nusidėvi. Po dezinfekcijos nuvalykite paviršių švaria, drėgna šluoste.

### 3. Lovos paviršius

Minkšta šluoste nuvalykite lovos paviršių, tada tolygiai patepkite odos valikliu. Po to paviršių dar kartą nuvalykite švaria, minkšta šluoste. Venkite naudoti šlapias šluostes, kietus daiktus ar chemines medžiagas, pvz., rūgštis ar šarmus, nes tai gali pažeisti gaminio paviršių ir sutrumpinti jo tarnavimo laiką.

## Priežiūra

**Dėmesio! Prieš atlikdami techninę priežiūrą, ištraukite maitinimo laidą ir patikrinkite, ar funkcija išjungta.**

1. Atidžiai perskaitykite naudojimo instrukcijas.
2. Remontui atlikti reikalingi patyrę ir gamintojo įgalioti darbuotojai. Neleistino personalo atliekama techninė priežiūra gali sužaloti arba sugadinti įrangą.
3. Naudokite tik mūsų patvirtintas originalias įrangos dalis.
4. Jei sofa yra neįprasta, nenaudokite jos ar jos priedų. Ištraukite maitinimo laidą, naudokite saugos jungiklį ir susisiekite su antrinėje rinkoje.
5. Visos techninės priežiūros ir remonto operacijos turi būti dokumentuojamos.

Profesionalūs vartotojai yra atsakingi už mėnesinių ir dvejų metų priemonių įgyvendinimą.

Patikrinkite valdiklius ir laidus, patikrinkite būseną ir funkcijas kas savaitę pagal šį kontrolinį sąrašą bent kas šešis mėnesius:

1. Maitinimo laidas ir jo tvirtinimas.
2. Variklio laidai.
3. Valdymo dėžė ir jos laidai.
4. Nesvarbu, ar priedai yra sandarūs.
5. Normalus užrakto sistemos veikimas.
6. Atlikite visus reguliavimus ir įsitinkite, kad sofa veikia tinkamai.

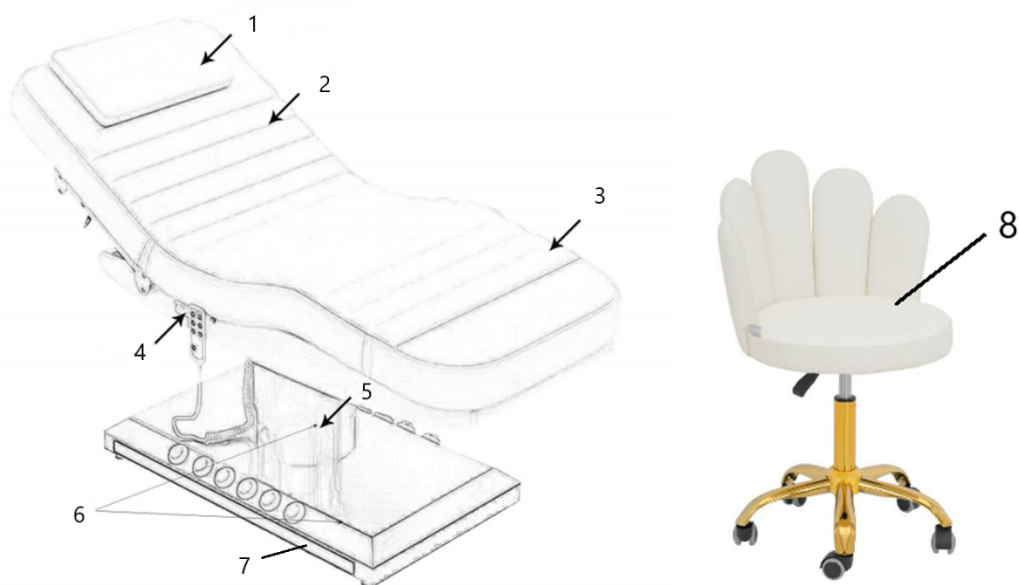
Nustokite naudoti įrangą ir susisiekite su mumis, jei aptiksite kokių nors defektų, pavyzdžiui, įrangos triukšmas arba neveikia. Tik patyręs arba įgaliotas personalas gali atidaryti arba pakeisti pavarą / valdymo bloką.

Jei kai kurios įrangos dalys yra pažeistos, ištraukite maitinimo laidą, nebenaudokite įrangos ir praneškite antrinei rinkai. Įsitinkite, kad po veiksmo visi komponentai buvo tinkamai atlikti.

## Trikčių šalinimas

Skaičius	Problema	Sprendimas
1	Rankinis valdiklis nereagavo.	Pakeiskite jungties valdymo dėžutės rankinio kištuko padėtį (Patikrinkite, ar nėra problemų su varikliu. Atminkite, kad turi būti pažymėta pradinė kištuko padėtis.)
2	Variklis nereagavo.	Perjunkite variklio kištuko padėtį.

## Dalių diagrama



Dalies numeris	Aprašymas
1	Galvos atrama/kvėpavimo anga
2	Atlošas
3	Kojų atrama
4	Nuotolinio valdymo pultas
5	Kėlimas ir nuleidimas
6	Nerūdijančio plieno korpusas
7	LED aplinkos apšvietimas
8	Sukiojanti taburetė su atlošu



Acest manual de utilizare a fost tradus folosind traducerea automată. Am depus toate eforturile pentru a ne asigura că traducerea este exactă, dar vă rugăm să rețineți că traducerile automate nu sunt perfecte și nu sunt menite să înlocuiască traducătorii umani. Versiunea oficială a manualului de utilizare este în limba engleză. Orice diferență între versiunea tradusă și versiunea originală în limba engleză nu este obligatorie din punct de vedere juridic. Dacă aveți întrebări despre acuratețea traducerii, vă rugăm să consultați versiunea în limba engleză, care este referința oficială.

## Date tehnice

Descrierea parametrilor	Valoarea parametrului
Numele produsului	Beauty bed 3 motoare baza aurie + set Rollhocker
Model	Physa savona white
Tensiune de intrare [V~] / frecvență [Hz]	230 / 50
Putere nominală [W]	240
Clasa de protecție	I
Dimensiuni [latime * adancime * inaltime; mm]	700*1900*630
Greutate [kg]	86,5

## Descrierea dispozitivului

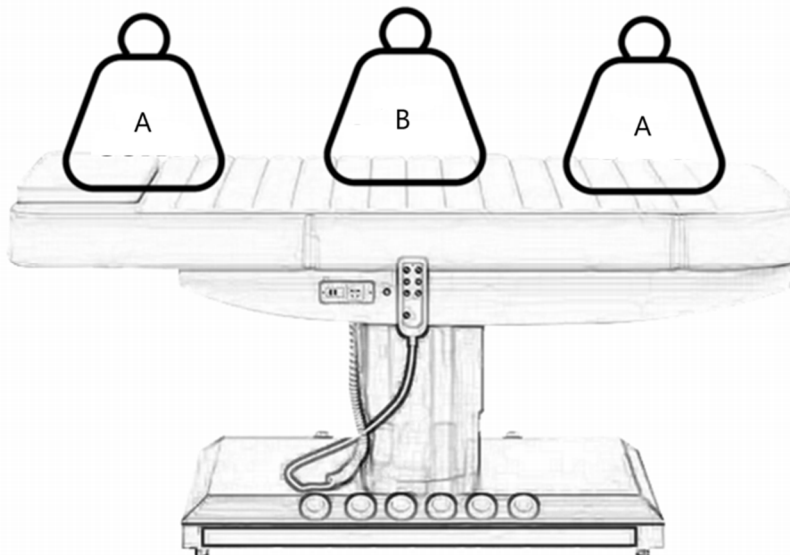


Produsul este potrivit pentru tratament profesional și poate fi folosit pentru masaj și o gamă largă de programe de fizioterapie. Designul acestui produs este să se întindă confortabil pe suprafața patului pentru masaj sau fizioterapie, întregul pat incluzând trei paturi și două perechi de cotiere, care se pot regla din diferitele poziții ale corpului patului. Comanda manuală, folosită pentru reglarea patului, poate fi agățată convenabil de cârlige situate sub scaun. Acest produs este destinat persoanelor cu vârsta peste 12 ani și cel puțin 146 cm înălțime.

**Utilizatorul este responsabil pentru orice daune rezultate din utilizarea neintenționată a dispozitivului.**

## Purtător de sarcină

Portul maxim al spatelui este de 50 KG, iar suportul maxim al pernei este de 200 KG. Nu depășiți capacitatea patului care suportă greutatea, nu săriți direct pe spate și nu deteriorați structura produsului.



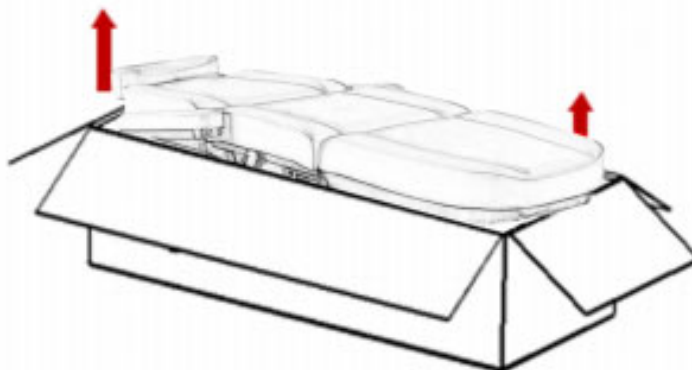
- A- Max 50 kg
- B- Max 200 kg

## Pregătirea pentru utilizare

Ambalăm produsul utilizând o inserție de carton înconjurătoare și o atelă de carton exterioară, oferind un total de 10 straturi de hârtie pentru o protecție excelentă. Vă recomandăm cu căldură să păstrați ambalajul original pentru utilizare ulterioară, mai ales în cazul returnărilor în perioada de garanție.

Din motive de siguranță, două persoane sunt necesare pentru a ajuta la ridicarea patului de frumusețe din ambalaj. Asigurați-vă că îl ridicați de la capetele capului și picioarelor patului.

Important! Produsul trebuie ridicat doar din cap și picior, niciodată de pe părțile laterale ale cotierelor.



Înainte de a utiliza patul de înfrumusețare, verificați dacă ambalajul este intact și dacă a existat vreo deteriorare în timpul transportului. Dacă există probleme, vă rugăm să anunțați compania de transport sau serviciul post-vânzare în termen de 2 zile de la primirea produsului.

Asigurați-vă că toate piesele sunt incluse la livrare. Dacă lipsesc accesorii, contactați imediat departamentul post-vânzare.

Patul de frumusețe trebuie utilizat într-un mediu interior normal, uscat, cu temperatura camerei menținută între +10°C și +40°C, iar umiditatea relativă între 30% și 75%.

Dacă patul de înfrumusețare a fost expus la temperaturi sub 0°C, lăsați-l să se adapteze la o temperatură adecvată a camerei timp de cel puțin 5 ore înainte de utilizare.

Înainte de a utiliza patul de înfrumusețare, familiarizați-vă cu instrucțiunile și efectuați următoarele verificări:

1. Asigurați-vă că toate materialele de ambalare sunt îndepărtate.
2. Confirmați că patul de frumusețe se poate mișca liber în sus și în jos.
3. Așezați patul de frumusețe în locația dorită.
4. Conectați cablul de alimentare la o priză cu o tensiune care se potrivește cu tensiunea afișată a motorului.

## Instrucțiuni de operare

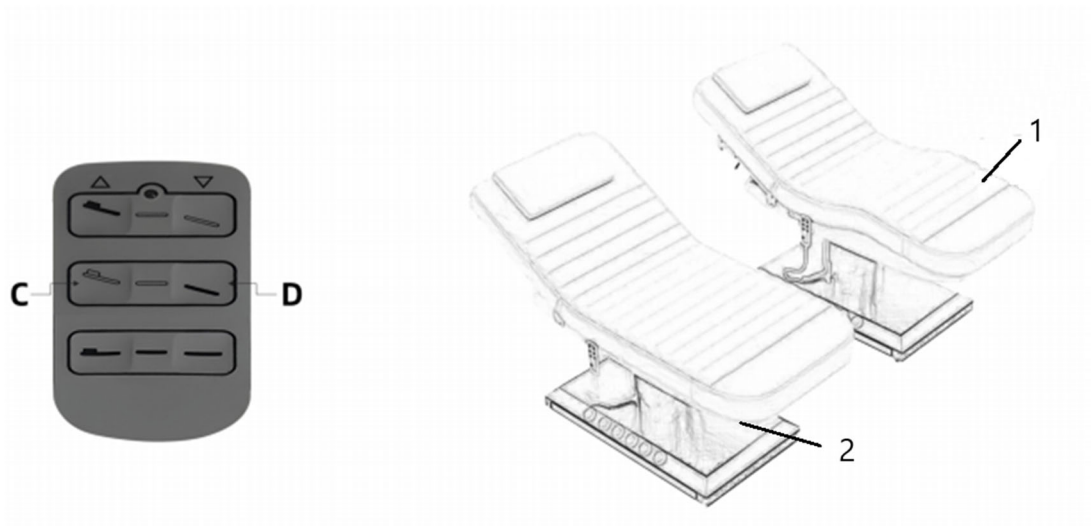
### 1. Exemplu de realizare a funcției de control manual

(Unghiul de înclinare a spătarului 0~62°)



### 2. Gamă reglabilă pentru picioare și scaun

- 1- Suport pentru picioare: 0~10°
- 2- Scaun: 0-16°



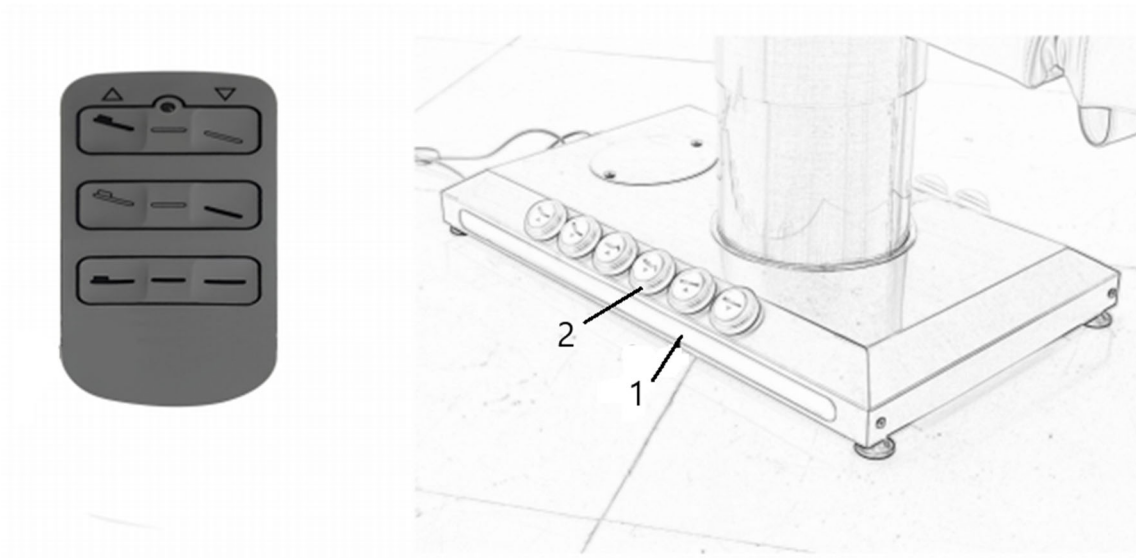
### 3. Exemplu de realizare a funcției de control manual

(Înălțime de ridicare 62~82cm)



### 4. Lumină ambientală LED și buton pedală

- 1- Lumină ambientală LED
- 2- Buton pedală
- 3- Buton pentru aprinderea luminii
- 4- Buton pentru pornirea încălzirii



## Curățare și dezinfecție

**Atenție! Deconectați cablul de alimentare înainte de curățare.**

Pentru a menține suprafața patului de frumusețe în stare bună, vă rugăm să o curățați în mod regulat. Asigurați-vă curățarea și dezinfecția regulată înainte de fiecare utilizare. O dezinfecție profundă trebuie făcută o dată pe lună.

### 1. Suprafețe metalice și plastice

Ștergeți suprafețele din metal și plastic, inclusiv controlerile manuale, cu o cârpă umedă și o soluție de curățare alcalină ușoară. Utilizați perii mici pentru a curăța colțurile și zonele greu accesibile. Clătiți bine și uscați după curățare, evitând excesul de lichid. Când dezinfectați (cu alcool sau clor), urmați instrucțiunile, lăsând suprafața să se usuce la aer la temperatura camerei.

### 2. Suprafata din otel inoxidabil

Aceste suprafețe sunt foarte rezistente la chimicale și pot fi curățate cu o soluție blândă de detergent. Petele persistente pot fi tratate cu amoniac sau solvenți adecvați. Evitați utilizarea spray-urilor pe suprafețele metalice cromate.

Toate suprafețele trebuie să fie uscate înainte de conectarea la sursa principală și la echipament.

Nu folosiți apă pulverizată (duș, mașină de spălat cu presiune) pentru curățare.

Evitați curățarea în medii cu temperatură ridicată sau umiditate ridicată și nu expuneți echipamentul la un mediu care poate provoca poluare cu lichide.

Nu folosiți solvenți sau acizi pentru curățare.

Dezinfecția va uza suprafața. După dezinfecție, ștergeți suprafața cu o cârpă curată și umedă.

### 3. Suprafața patului

Utilizați o cârpă moale pentru a șterge suprafața patului, apoi aplicați uniform un produs de curățare pentru piele. După aceea, ștergeți din nou suprafața cu o cârpă curată și moale. Evitați utilizarea cârpelor umede, a obiectelor dure sau a substanțelor chimice precum acizi sau alcaline, deoarece acestea pot deteriora suprafața produsului și pot scurta durata de viață a acestuia.

## Întreținere

**Atenție! Scoateți cablul de alimentare și verificați dacă funcția este oprită înainte de întreținere.**

1. Citiți cu atenție instrucțiunile de utilizare.
2. Pentru efectuarea reparațiilor este necesar personal cu experiență și autorizat de producător. Întreținerea efectuată de personal neautorizat poate cauza rănirea sau deteriorarea echipamentului.
3. Folosiți numai piese de echipare originale aprobate de noi.
4. Dacă canapeaua este anormală, nu o folosiți sau accesoriile acesteia. Vă rugăm să deconectați cablul de alimentare, să utilizați întrerupătorul de siguranță și să contactați piața de schimb.
5. Toate operațiunile de întreținere și reparații trebuie să fie documentate.

Utilizatorii profesioniști sunt responsabili pentru implementarea măsurilor lunare și bianuale.

Verificați controalele și cablajul, verificați starea și funcțiile săptămânal, conform următoarei liste de verificare, cel puțin o dată la șase luni:

1. Cablul de alimentare și fixarea acestuia.
2. Cablajul motorului.
3. Cutia de control și cablarea acesteia.
4. Fie că accesoriile sunt strânse.
5. Funcționarea normală a sistemului de blocare.
6. Finalizați toate ajustările și asigurați-vă că canapeaua funcționează corect.

Vă rugăm să încetați să utilizați echipamentul și să ne contactați dacă se constată defecte, cum ar fi zgomotul echipamentului sau nu funcționează. Numai personalul experimentat sau autorizat poate deschide sau înlocui actuatorul/unitatea de comandă.

Dacă unele părți ale echipamentului sunt deteriorate, scoateți cablul de alimentare, opriți utilizarea echipamentului și apoi informați piața de schimb. Vă rugăm să vă asigurați că orice întreținere a tuturor componentelor a fost plasată corect după acțiune.

## Depanare

Număr	Problemă	Soluție
1	Comanda manuală nu a răspuns.	Comutați poziția ștecherului manual al cutiei de control a conexiunii (Verificați dacă există probleme cu motorul. Amintiți-vă că poziția inițială a ștecherului trebuie să fie marcată.)
2	Motorul nu a răspuns.	Comutați poziția ștecherului motorului.

## Diagrama pieselor



Numărul piesei	Descriere
1	Tetiera/Gaura de respirație
2	Spătar
3	Suport pentru picioare
4	Telecomanda
5	Ridicare și coborâre
6	Carcasa din oțel inoxidabil
7	Lumină ambientală LED
8	Scaun rulant cu spătar



Ta uporabniški priročnik je bil preveden s strojnim prevajanjem. Potrudili smo se, da bi zagotovili točnost prevoda, vendar upoštevajte, da avtomatizirani prevodi niso popolni in niso namenjeni nadomestitvi človeških prevajalcev. Uradna različica uporabniškega priročnika je v angleščini. Morebitne razlike med prevedeno različico in izvirno angleščino niso pravno zavezujoče. Če imate kakršna koli vprašanja o točnosti prevoda, si oglejte angleško različico, ki je uradna referenca.

## Tehnični podatki

Opis parametra	Vrednost parametra
Ime izdelka	Lepotna postelja 3 motorji zlato podnožje + set Rollhocker
Model	Physa savona white
Vhodna napetost [V~] / frekvenca [Hz]	230 / 50
Nazivna moč [W]	240
Zaščitni razred	I
Dimenzije [širina * globina * višina; mm]	700*1900*630
Teža [kg]	86,5

## Opis naprave

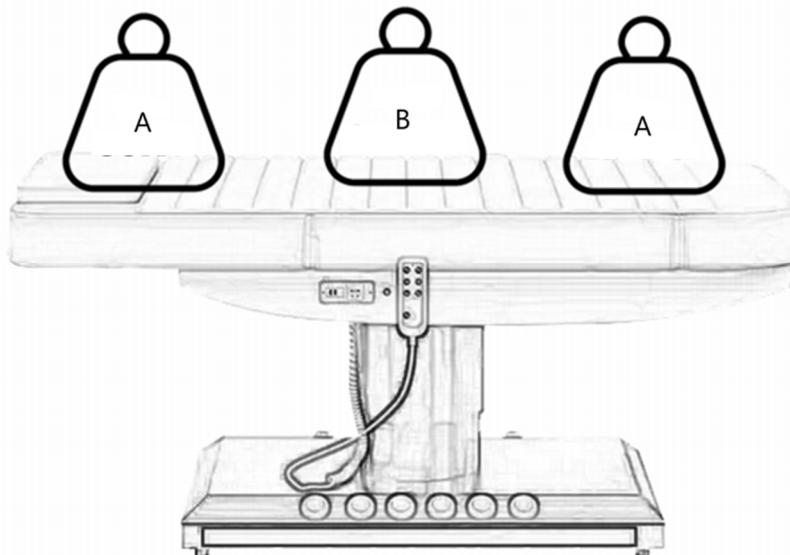


Izdelek je primeren za profesionalne tretmaje in se lahko uporablja za masaže in širok spekter fizioterapevtskih programov. Zasnova tega izdelka je udobno ležanje na površini postelje za masažo ali fizioterapijo, pri čemer celotna postelja vključuje tri postelje in dva para naslonov za roke, ki se lahko prilagajajo iz različnih položajev telesa postelje. Ročno krmiljenje, ki se uporablja za nastavitev postelje, lahko priložno obesite na kljuko, ki se nahajajo pod sedežem. Ta izdelek je namenjen osebam, starejšim od 12 let in visokim najmanj 146 cm.

**Uporabnik odgovarja za vso škodo, ki nastane zaradi nenamenske uporabe naprave.**

## Nosilnost

Največja nosilnost hrbta je 50 KG, največja nosilnost blazine pa 200 KG. Ne prekoračite nosilnosti postelje, ne skočite neposredno na hrbet in ne poškodujte strukture izdelka.



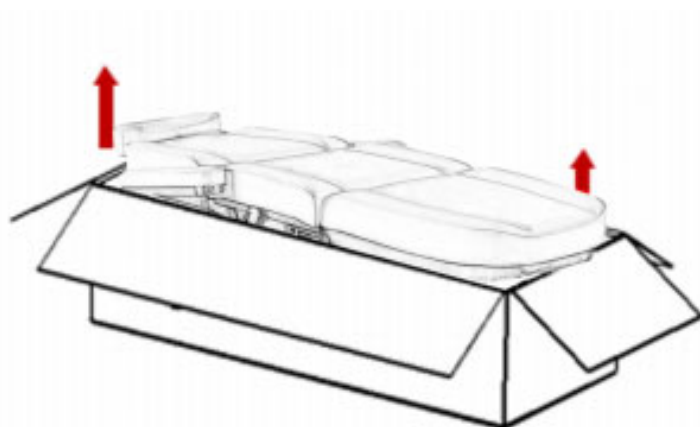
A- Max 50 kg  
B- Max 200 kg

## Priprava za uporabo

Izdelek zapakiramo z obdajajočim kartonskim vložkom in zunanjo kartonsko opornico, kar zagotavlja skupno 10 plasti papirja za odlično zaščito. Priporočamo, da originalno embalažo shranite za prihodnjo uporabo, še posebej v primeru vračila v garancijskem obdobju.

Zaradi varnosti morata dve osebi pomagati pri dvigovanju lepotne postelje iz embalaže. Prepričajte se, da ga dvignete z vzglavnega in nožnega dela postelje.

**Pomembno!** Izdelek dvigujte le z glave in nog, nikoli s strani naslonov za roke.



Pred uporabo lepotilne postelje preverite, ali je embalaža nepoškodovana in ali je med transportom nastala kakšna škoda. Če odkrijete kakršne koli težave, obvestite transportno podjetje ali poprodajno službo v 2 dneh po prejemu izdelka.

Prepričajte se, da so vsi deli vključeni ob dostavi. Če kateri koli pribor manjka, se nemudoma obrnite na poprodajni oddelek.

Lepotno posteljo je treba uporabljati v normalnem, suhem notranjem okolju, pri sobni temperaturi med +10°C in +40°C ter relativno vlažnostjo med 30% in 75%.

Če je bila lepotilna postelja izpostavljena temperaturam pod 0°C, jo pred uporabo pustite, da se prilagodi na primerno sobno temperaturo vsaj 5 ur.

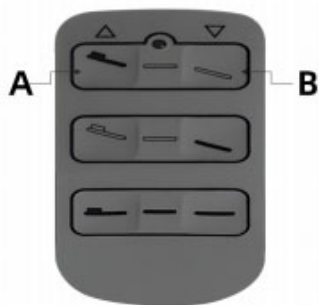
Pred uporabo kozmetične postelje se seznanite z navodili in opravite naslednje preglede:

1. Prepričajte se, da so odstranjeni vsi embalažni materiali.
2. Prepričajte se, da se lepotilna postelja lahko prosto premika gor in dol.
3. Kozmetično posteljo postavite na predvideno mesto.
4. Priključite napajalni kabel v vtičnico z napetostjo, ki ustreza prikazani napetosti motorja.

## Navodila za uporabo

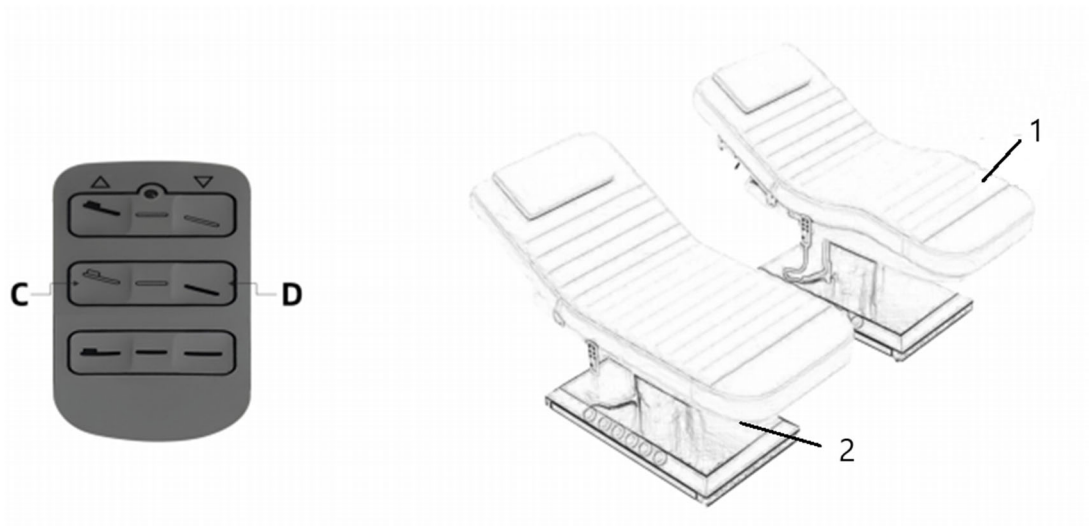
### 1. Izvedba funkcije ročnega upravljanja

(Kot nagiba naslonjala 0~62°)



### 2. Nastavljiv obseg opore za noge in sedeža

- 1- Opora za noge: 0~10°
- 2- Sedež: 0-16°



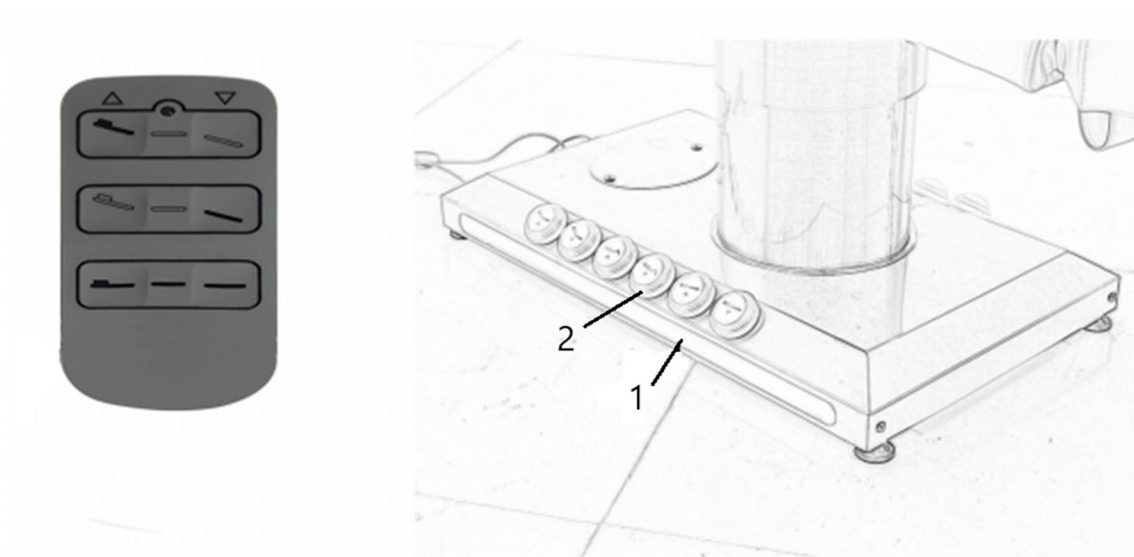
### 3. Izvedba funkcije ročnega upravljanja

(Dvižna višina 62 ~ 82 cm)



### 4. LED ambientalna osvetlitev in gumb za pedal

- 1- LED ambientalna svetloba
- 2- Gumb pedala
- 3- Gumb za prižig luči
- 4- Gumb za vklop ogrevanja



## Čiščenje in dezinfekcija

**Pozor! Pred čiščenjem izključite napajalni kabel.**

Da bo površina lepotilne postelje v dobrem stanju, jo redno čistite. Zagotovite redno čiščenje in razkuževanje pred vsako uporabo. Enkrat na mesec je treba opraviti globoko dezinfekcijo.

### 1. Kovinske in plastične površine

Obrišite kovinske in plastične površine, vključno z ročnimi krmilniki, z vlažno krpo in blago alkalno čistilno raztopino. Za čiščenje kotov in težko dostopnih mest uporabite majhne krtače. Po čiščenju temeljito sperite in posušite, pri čemer se izogibajte odvečni tekočini. Pri razkuževanju (z alkoholom ali klorom) upoštevajte navodila in pustite, da se površina posuši na zraku pri sobni temperaturi.

### 2. Površina iz nerjavečega jekla

Te površine so zelo odporne na kemikalije in jih je mogoče očistiti z blago raztopino detergenta. Trdovratne madeže lahko očistite z amoniakom ali ustreznimi topili. Izogibajte se uporabi razpršil na kromiranih kovinskih površinah.

Pred priključitvijo na glavno napajanje in opremo morajo biti vse površine suhe.

Za čiščenje ne uporabljajte vodnega prha (tuš, visokotlačni čistilnik).

Izogibajte se čiščenju v okoljih z visoko temperaturo ali visoko vlažnostjo in ne izpostavljajte opreme okolju, ki bi lahko povzročilo onesnaženje s tekočino.

Za čiščenje ne uporabljajte topil ali kislin.

Dezinfekcija se bo obrabila s površine. Po dezinfekciji površino obrišite s čisto, vlažno krpo.

### 3. Površina postelje

Z mehko krpo obrišite površino postelje, nato pa enakomerno nanesite čistilo za usnje. Nato ponovno obrišite površino s čisto, mehko krpo. Izogibajte se uporabi mokrih krp, trdih predmetov ali kemikalij, kot so kisline ali alkalije, saj lahko poškodujejo površino izdelka in skrajšajo njegovo življenjsko dobo.

## Vzdrževanje

**Pozor! Odstranite napajalni kabel in pred vzdrževanjem preverite, ali je funkcija izklopljena.**

1. Pozorno preberite navodila za uporabo.
2. Za izvajanje popravil je potrebno izkušeno in s strani proizvajalca pooblaščen osebje. Vzdrževanje, ki ga izvaja nepooblaščen osebje, lahko povzroči telesne poškodbe ali škodo na opremi.
3. Uporabljajte le originalne dele opreme, ki smo jih odobrili.
4. Če kavč ni normalen, ga ne uporabljajte ali njegovih dodatkov. Izključite napajalni kabel, uporabite varnostno stikalo in se obrnite na serviser.
5. Vsa vzdrževanja in popravila morajo biti dokumentirana.

Za izvajanje mesečnih in dvoletnih ukrepov so odgovorni profesionalni uporabniki.

Preverite krmiljenje in ožičenje, preverite status in funkcije tedensko, v skladu z naslednjim kontrolnim seznamom vsaj vsakih šest mesecev:

1. Napajalni kabel in njegova pritrditev.
2. Ožičenje motorja.
3. Nadzorna omarica in njena napeljava.
4. Ali so dodatki tesni.
5. Normalno delovanje sistema zaklepanja.
6. Dokončajte vse nastavitve in se prepričajte, da kavč deluje pravilno.

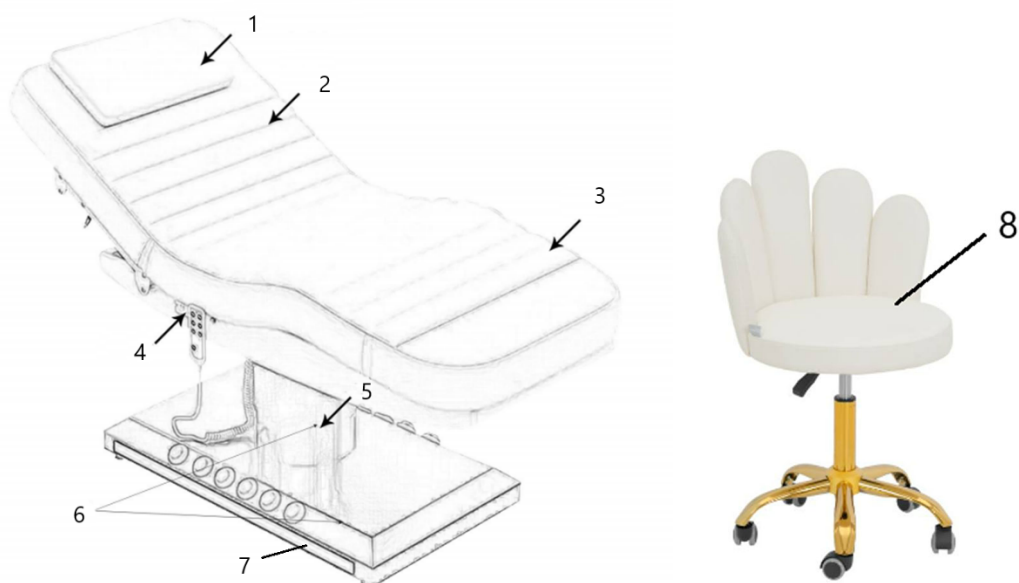
Prosimo, da prenehate uporabljati opremo in nas kontaktirate, če ugotovite kakršne koli okvare, kot je hrup opreme ali nedelovanje. Samo izkušeno ali pooblaščen osebje lahko odpre ali zamenja aktuator/krmilno enoto.

Če so nekateri deli opreme poškodovani, odstranite napajalni kabel, prenehajte uporabljati opremo in nato obvestite poprodajni trg. Prepričajte se, da je bilo morebitno vzdrževanje vseh komponent po posegu pravilno izvedeno.

## Odpravljanje težav

številka	Težava	rešitev
1	Ročno krmiljenje se ni odzvalo.	Zamenjajte položaj ročnega vtiča priključne krmilne omarice (Preverite težave z motorjem. Ne pozabite, da mora biti prvotni položaj čepa označen.)
2	Motor se ni odzval.	Preklopite položaj vtiča motorja.

## Diagram delov



Številka dela	Opis
1	Vzglavnik/odprtina za dihanje
2	Naslon za hrbet
3	Naslon za noge
4	Daljinski upravljalnik
5	Dvigovanje in spuščanje
6	Ohišje iz nerjavečega jekla
7	LED ambientalna svetloba
8	Stolček z naslonom za hrbet

## Umwelt – und Entsorgungshinweise

---

### Hersteller an Verbraucher

Sehr geehrte Damen und Herren,

gebrauchte Elektro – und Elektronikgeräte dürfen gemäß europäischer Vorgaben **[1]** nicht zum unsortierten Siedlungsabfall gegeben werden, sondern müssen getrennt erfasst werden. Das Symbol der Abfalltonne auf Rädern weist auf die Notwendigkeit der getrennten Sammlung hin. Helfen auch Sie mit beim Umweltschutz. Sorgen Sie dafür, dieses Gerät, wenn Sie es nicht mehr weiter nutzen wollen, in die hierfür vorgesehenen Systeme der Getrenntsammlung zu geben.



In Deutschland sind Sie gesetzlich **[2]** verpflichtet, ein Altgerät einer vom unsortierten Siedlungsabfall getrennten Erfassung zuzuführen. Die öffentlich – rechtlichen Entsorgungsträger (Kommunen) haben hierzu Sammelstellen eingerichtet, an denen Altgeräte aus privaten Haushalten ihres Gebietes für Sie kostenfrei entgegengenommen werden. Möglicherweise holen die rechtlichen Entsorgungsträger die Altgeräte auch bei den privaten Haushalten ab.

Bitte informieren Sie sich über Ihren lokalen Abfallkalender oder bei Ihrer Stadt – oder Gemeindeverwaltung über die in Ihrem Gebiet zur Verfügung stehenden Möglichkeiten der Rückgabe oder Sammlung von Altgeräten.

**[1]** RICHTLINIE 2002/96/EG DES EUROPÄISCHEN PARLAMENTS UND DES RATES  
ÜBER ELEKTRO – UND ELEKTRONIK – ALTGERÄTE

**[2]** Gesetz über das Inverkehrbringen, die Rücknahme und die umweltverträgliche Entsorgung von Elektro – und Elektronikgeräten (Elektro – und Elektronikgerätegesetz – ElektroG).

### Utylizacja produktu

Produkty elektryczne i elektroniczne po zakończeniu okresu eksploatacji wymagają segregacji i oddania ich do wyznaczonego punktu odbioru. Nie wolno wyrzucać produktów elektrycznych razem z odpadami gospodarstwa domowego. Zgodnie z dyrektywą WEEE 2012/19/UE obowiązującą w Unii Europejskiej, urządzenia elektryczne i elektroniczne wymagają segregacji i utylizacji w wyznaczonych miejscach. Dbając o prawidłową utylizację, przyczyniasz się do ochrony zasobów naturalnych i zmniejszasz negatywny wpływ oddziaływania na środowisko, człowieka i otoczenie. Zgodnie z krajowym prawodawstwem, nieprawidłowe usuwanie odpadów elektrycznych i elektronicznych może być karane!

For the disposal of the device please consider and act according to the national and local rules and regulations.

## CONTACT

expondo Polska sp. z o.o. sp. k.  
ul. Nowy Kisielin-Innowacyjna 7  
66-002 Zielona Góra | Poland, EU  
e-mail: [info@expondo.com](mailto:info@expondo.com)