

USER MANUAL



expondo.de

BEDIENUNGSANLEITUNG
INSTRUKCJA OBSŁUGI
NÁVOD K POUŽITÍ
MANUEL D'UTILISATION
ISTRUZIONI PER L'USO
MANUAL DE INSTRUCCIONES

PHY-6ML-1
PHY-6ML-2
PHY-6ML-3

MAGNIFYING LAMP

DE	3
EN	7
PL	11
CZ	15
FR	19
IT	23
ES	27

PRODUKTNAME	LUPENLEUCHTE
PRODUCT NAME	MAGNIFYING LAMP
NAZWA PRODUKTU	LAMPA POWIĘKSZAJĄCA
NÁZEV VÝROBKU	ZVĚTŠOVACÍ LAMPÁ
NOM DU PRODUIT	LOUPE GROSSISSANTE
NOME DEL PRODOTTO	LAMPADA D'INGRANDIMENTO
NOMBRE DEL PRODUCTO	LÁMPARA CON LUPA
MODELL	
PRODUCT MODEL	
MODEL PRODUKTU	PHY-6ML-1
MODEL VÝROBKU	PHY-6ML-2
MODÈLE	PHY-6ML-3
MODELLO	
MODELO	
NAME DES HERSTELLERS	
MANUFACTURER NAME	
NAZWA PRODUCENTA	
NÁZEV VÝROBCE	EXPONDO POLSKA SP. Z O.O. SP. K.
NOM DU FABRICANT	
NOME DEL PRODUTTORE	
NOMBRE DEL FABRICANTE	
ANSCHRIFT DES HERSTELLERS	
MANUFACTURER ADDRESS	
ADRES PRODUCENTA	
ADRESA VÝROBCE	UL. NOWY KISIELIN-INNOWACYJNA 7, 66-002 ZIELONA GÓRA POLAND, EU
ADRESSE DU FABRICANT	
INDIRIZZO DEL FORNITORE	
DIRECCIÓN DEL FABRICANTE	

TECHNISCHE DATEN

Parameter	Werte		
Produktname	LUPENLEUCHTE		
Modell	PHY-6ML-1	PHY-6ML-2	PHY-6ML-3
Nennspannung [V~]/ Frequenz [Hz]	230/50		
LED-Anzahl [St.]	60		
Nennleistung [W]	10		
LED- Beleuchtungsleistung [lm]	820		
Lebensdauer der Lampe [h]	25000		
Länge des Schwenkarms [cm]	30+30	40+40	30+30
Linsenabmessungen	6" (127mm)		
Vergrößerung [Dioptrie]	5		
Gewicht [kg]	9	10	8

1. ALLGEMEINE BESCHREIBUNG

Diese Anleitung ist als Hilfe bei der sicheren und zuverlässigen Nutzung gedacht. Das Produkt wurde strikt nach den technischen Vorgaben und unter Verwendung modernster Technologien und Komponenten sowie unter Wahrung der höchsten Qualitätsstandards entworfen und angefertigt.

VOR INBETRIEBNAHME MUSS DIE ANLEITUNG GENAU DURCHGELESEN UND VERSTANDEN WERDEN.

Für einen langen und zuverlässigen Betrieb des Geräts muss auf die richtige Handhabung und Wartung entsprechend den in dieser Anleitung angeführten Vorgaben geachtet werden. Die in dieser Anleitung angegebenen technischen Daten und die Spezifikation sind aktuell. Der Hersteller behält sich das Recht vor, im Rahmen der Verbesserung der Qualität Änderungen vorzunehmen. Unter Berücksichtigung des technischen Fortschritts und der Geräuschreduzierung wurde das Gerät so entworfen und produziert, dass das infolge der Geräuschemission entstehende Risiko auf dem niedrigsten Niveau gehalten wird.

ERLÄUTERUNG DER SYMBOLE

	Das Produkt erfüllt die geltenden Sicherheitsnormen.
	Gebrauchsanweisung beachten.
	Recycling-Produkt.
	ACHTUNG! oder WARNUNG! oder HINWEIS! um auf bestimmte Umstände aufmerksam zu machen (Allgemeines Warnzeichen).

	ACHTUNG! Warnung vor elektrischer Spannung!
	ACHTUNG! Warnung vor brandfördernden Stoffen!
	Nur zur Verwendung in geschlossenen Räumen.

HINWEIS! In der vorliegenden Anleitung sind Beispielbilder vorhanden, die vom tatsächlichen Aussehen das Produkt abweichen können.

Die originale Anweisung ist die deutschsprachige Fassung. Sonstige Sprachfassungen sind Übersetzungen aus der deutschen Sprache.

2. NUTZUNGSSICHERHEIT

ACHTUNG! Lesen Sie alle Sicherheitshinweise und alle Anweisungen durch. Die Nichtbeachtung der Warnungen und Anweisungen kann zu elektrischen Schlägen, Feuer und/oder schweren Verletzungen bis hin zum Tod führen.

Die Begriffe „Gerät“ oder „Produkt“ in den Warnungen und Beschreibung des Handbuchs beziehen sich auf LUPENLEUCHTE.

2.1. ELEKTRISCHE SICHERHEIT

- Der Gerätestecker muss mit der Steckdose kompatibel sein. Ändern Sie den Stecker in keiner Weise. Originalstecker und passende Steckdosen vermindern das Risiko eines elektrischen Schlags.
- Berühren Sie das Gerät nicht mit nassen oder feuchten Händen.
- Verwenden Sie das Kabel nicht in unsachgemäßer Weise. Verwenden Sie es niemals zum Tragen des Geräts oder zum Herausziehen des Steckers. Halten Sie das Kabel von Hitze, Öl, scharfen Kanten oder beweglichen Teilen fern. Beschädigte oder geschweißte Kabel erhöhen das Risiko eines elektrischen Schlags.
- Wenn sich die Verwendung des Geräts in feuchter Umgebung nicht verhindern lässt, verwenden Sie einen Fehlerstromschutzschalter (RCD). Mit einem RCD verringert sich das Risiko eines elektrischen Schlags.
- Es ist verboten, das Gerät zu verwenden, wenn das Netzkabel beschädigt ist oder offensichtliche Gebrauchsspuren aufweist. Ein beschädigtes Netzkabel sollte von einem qualifizierten Elektriker oder vom Kundendienst des Herstellers ersetzt werden.
- ACHTUNG LEBENSGEFAHR!** Tauchen oder Halten Sie das Gerät während des Reinigens oder des Betriebes nie in Wasser oder andere Flüssigkeiten.

2.2. SICHERHEIT AM ARBEITSPLATZ

- Halten Sie Ihren Arbeitsplatz sauber und gut beleuchtet. Unordnung oder schlechte Beleuchtung kann zu Unfällen führen. Handeln Sie vorausschauend, beobachten Sie, was getan wird, und nutzen Sie Ihren gesunden Menschenverstand bei der Verwendung des Gerätes.
- Benutzen Sie das Gerät nicht in explosionsgefährdeten Bereichen, zum Beispiel in Gegenwart von brennbaren Flüssigkeiten, Gasen oder Staub. Das Gerät ist mit einer Linse ausgestattet, die einen Brand auslösen kann, indem Lichtstrahlen auf eine kleine Oberfläche gebündelt werden und es an dieser Stelle zu einem starken Temperaturanstieg kommt.

- c) Wenn Sie nicht sicher sind, ob das Gerät ordnungsgemäß funktioniert, wenden Sie sich an den Service des Herstellers.
- d) Reparaturen dürfen nur vom Service des Herstellers durchgeführt werden. Führen Sie keine Reparaturen auf eigene Faust durch!
- e) Zum Löschen des Gerätes bei Brand oder Feuer, nur Pulverfeuerlöscher oder Kohlendioxidlöscher (CO₂) verwenden.
- f) Bewahren Sie die Gebrauchsanleitung für den weiteren Gebrauch auf. Sollte das Gerät an Dritte weitergegeben werden, muss die Gebrauchsanleitung mit ausgehändigt werden.

⚠ HINWEIS! Kinder und Unbeteiligte müssen bei der Arbeit mit diesem Gerät gesichert werden.

2.3. PERSÖNLICHE SICHERHEIT

- a) Es ist nicht gestattet, das Gerät im Zustand der Ermüdung, Krankheit, unter Einfluss von Alkohol, Drogen oder Medikamenten zu betreiben, wenn das die Fähigkeit das Gerät zu bedienen, einschränkt.
- b) Das Gerät darf nicht von Kindern oder Personen mit eingeschränkten physischen, sensorischen und geistigen Fähigkeiten oder ohne entsprechende Erfahrung und entsprechendes Wissen bedient werden. Dies ist nur unter Aufsicht einer für die Sicherheit zuständigen Person und nach einer Einweisung in die Bedienung der Maschine gestattet.
- c) Seien Sie aufmerksam und verwenden Sie Ihren gesunden Menschenverstand beim Betreiben des Gerätes. Ein Moment der Unaufmerksamkeit während der Arbeit kann zu schweren Verletzungen führen.
- d) Vergewissern Sie sich vor dem Anschließen des Geräts an eine Stromquelle, dass der Schalter ausgeschaltet ist.
- e) Das Gerät ist kein Spielzeug. Kinder sollten in der Nähe des Geräts unter Aufsicht stehen, um Unfälle zu vermeiden.

2.4. SICHERE ANWENDUNG DES GERÄTS

- a) Benutzen Sie das Gerät nicht, wenn der EIN-/AUS-Schalter nicht ordnungsgemäß funktioniert. Geräte, die nicht über den Schalter gesteuert werden können, sind gefährlich und müssen repariert werden.
- b) Trennen Sie das Gerät vom Stromnetz, bevor Sie Zubehör einstellen, auswechseln oder wenn Sie das Gerät nicht mehr verwenden. Dies verringert das Risiko einer versehentlichen Inbetriebnahme.
- c) Nicht verwendete Werkzeuge sind außerhalb der Reichweite von Kindern sowie von Personen aufzubewahren, welche weder das Gerät noch die Anleitung kennen. In den Händen unerfahrener Personen können diese Geräte eine Gefahr darstellen.
- d) Halten Sie das Gerät stets in einem einwandfreien Zustand. Prüfen Sie vor jeder Inbetriebnahme, ob am Gerät und seinen beweglichen Teilen Schäden vorliegen (defekte Komponenten oder andere Faktoren, die den sicheren Betrieb der Maschine beeinträchtigen könnten). Im Falle eines Schadens muss das Gerät vor Gebrauch in Reparatur gegeben werden.
- e) Halten Sie das Gerät außerhalb der Reichweite von Kindern.

- f) Reparatur und Wartung von Geräten dürfen nur von qualifiziertem Fachpersonal und mit Originalersatzteilen durchgeführt werden. Nur so wird die Sicherheit während der Nutzung gewährleistet.
- g) Um die Funktionsfähigkeit des Gerätes zu gewährleisten, dürfen die werksmäßig montierten Abdeckungen oder Schrauben nicht entfernt werden.
- h) Lassen Sie dieses Gerät während des Betriebs nicht unbeaufsichtigt.
- i) Das Gerät muss regelmäßig gereinigt werden, damit sich nicht dauerhaft Schmutz festsetzt.
- j) Das Gerät ist kein Spielzeug. Reinigung und Wartung dürfen nicht von Kindern ohne Aufsicht durch eine erwachsene Person durchgeführt werden..
- k) Geräte von Feuer – und Wärmequellen fernhalten.
- l) Es ist verboten, unmittelbar oder durch die Linse auf die Lichtquelle zu schauen. Dies kann zu Augenschäden und epileptischen Anfällen führen.
- m) Es ist verboten, die Lupe an Orten mit direktem Sonnenlicht unbeaufsichtigt zu lassen, da dies eine Brandgefahr darstellt. Denken Sie nach Abschluss der Arbeit daran, die Linienabdeckung zu schließen.
- n) Es ist verboten, den fokussierten Lichtstrahl auf Menschen oder Tiere zu richten. Dies kann Verbrennungen verursachen.

⚠ ACHTUNG! Obwohl das Gerät mit dem Gedanken an die Sicherheit entworfen wurde, besitzt es bestimmte Schutzmechanismen. Trotz der Verwendung zusätzlicher Sicherheitselemente besteht bei der Bedienung immer noch ein Verletzungsrisiko. Es wird empfohlen, bei der Nutzung Vorsicht und Vernunft walten zu lassen.

3. NUTZUNGSBEDINGUNGEN

Das Gerät ist für die Betrachtung von Details in einem größeren Maßstab oder als Hilfsmittel bei Aktivitäten konzipiert, die eine hohe Präzision und helle Beleuchtung erfordern.

Für alle Schäden bei nicht sachgemäßer Verwendung haftet allein der Betreiber.

3.1. GERÄTEBESCHREIBUNG



1. Leuchtkopf
2. Linse mit LED-Beleuchtung
3. Linienabdeckung
4. Klemme zur Einstellung des Leuchtkopfs
5. Lampenarm
6. Schalter [I/O]
7. Schaft des Lampenarms
- 8*. Basis - das Aussehen variiert je nach Modell
9. Netzkabel mit Stecker (in der Abbildung nicht sichtbar)

3.2. VORBEREITUNG ZUR VERWENDUNG ARBEITSPLATZ DES GERÄTES

Verwenden Sie das Gerät nicht bei Umgebungstemperaturen über 40°C sein und einer relativen Luftfeuchtigkeit über 95%. Stellen Sie das Gerät so auf, dass eine gute Luftzirkulation gewährleistet ist. Es ist auf allen Seiten ein Abstand von mindestens 10 cm einzuhalten. Halten Sie das Gerät von heißen Flächen fern. Das Gerät sollte immer auf einer ebenen, stabilen, sauberen, feuerfesten und trockenen Oberfläche und außerhalb der Reichweite von Kindern und Personen mit eingeschränkten geistigen, sensorischen und psychischen Fähigkeiten verwendet werden. Stellen Sie sicher, dass der Netzstecker jederzeit zugänglich und nicht verdeckt ist. Achten Sie darauf, dass die Stromversorgung des Gerätes den Angaben auf dem Produktschild entspricht.

AUFBAU DES GERÄTES

Packen Sie vor dem Zusammenbau alle Gerätekomponenten vorsichtig aus und überprüfen Sie deren Zustand.

PHY-6ML-1

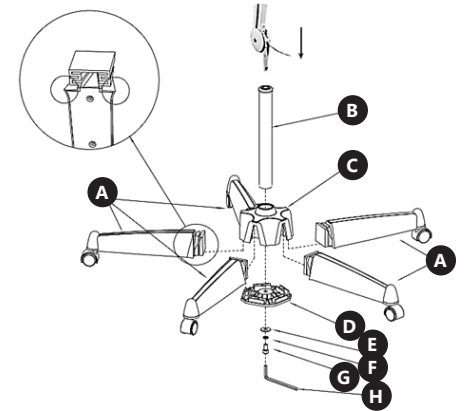
- a) Stellen Sie den Sockel bzw. die Basis auf den Tisch und setzen Sie den Lampenarm in das Sockelloch ein.
- b) Schließen Sie die Lampe an die Stromversorgung an.



PHY-6ML-2

- a) Setzen Sie den Pfosten (B) in das Loch des Verbindungsstücks (C) ein.
- b) Installieren Sie die Beine (A) in den Seitennuten der Verbindungsstelle (C) und montieren Sie dann die untere Abdeckung (D) an der Verbindungsstelle (C).
- c) Befestigen Sie die untere Abdeckung mit der Schraube (G) und Unterlegscheibe (E) und Federscheibe (F). Verwenden Sie den Inbusschlüssel (H), um sie zu drehen. Halten Sie beim Schrauben den Pfosten (B) mit der Hand fest.
- d) Stellen Sie den fertigen Sockel auf eine ebene Fläche und stecken Sie den Lampenarmstift in das obere Loch des Pfostens (B).
- e) An die Stromversorgung anschließen.

Achtung: Seien Sie vorsichtig beim Zusammenbau der Basisbeine, die Ecken können scharf sein (siehe Abbildung)!

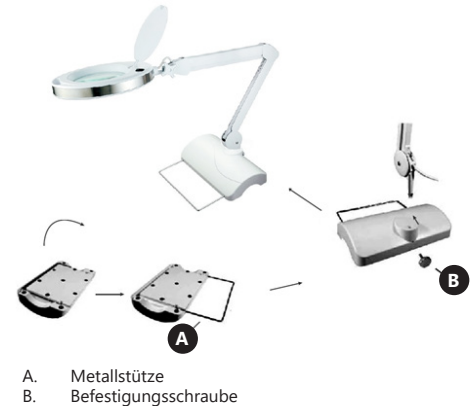


- A. Beine
- B. Pfosten
- C. Stecker
- D. Untere Abdeckung
- E. Flache Unterlegscheibe
- F. Federscheibe
- G. Schraube
- H. Inbusschlüssel

PHY-6ML-3

Bei Verwendung als Tischlampe:

- a) Stellen Sie die Basis auf den Tisch und öffnen Sie die Metallstütze (A).
- b) Führen Sie den Lampenarmstift in das Loch im Sockel ein und verwenden Sie ihn den Befestigungsknopf (B) zur Sicherung der Verbindung.
- c) An die Stromversorgung anschließen.



- A. Metallstütze
- B. Befestigungsschraube

Bei Verwendung als Stehlampe:

- Stellen Sie die Basis auf den Boden und öffnen Sie die Metallstütze (A).
- Setzen Sie den Pfosten (C) in das Loch in der Basis ein und sichern Sie ihn mit dem Klemmknopf (B).
- Führen Sie den Lampenarmstift in das obere Loch des Pfostens ein und verwenden Sie ihn den Klemmknopf (D) zur Sicherung der Verbindung.
- An die Stromversorgung anschließen.



- Metallstütze
- Befestigungsschraube
- Pfosten
- Befestigungsschraube

3.3. ARBEIT MIT DEM GERÄT

- Vergewissern Sie sich, dass der Netzschalter (6) ausgeschaltet ist.
- Überprüfen Sie, ob die Lampe sicher an der Basis montiert ist.
- Strecken Sie den Leuchtenarm [5] so, dass sich der Leuchtkopf [1] in der gewünschten Position über der Arbeitsfläche befindet.
- Heben Sie die Lin senabdeckung [3] an.
- Schließen Sie das Gerät mithilfe des Netzkabels mit Stecker [9] an eine Stromquelle an.
- Starten Sie das Gerät, indem Sie den Netzschalter [6] auf (I) stellen.
- Einstellungen des Leuchtkopfs [1] und der Linse [2] können an die Bedürfnisse des Benutzers angepasst werden. Lösen Sie dazu die Klemme zur Einstellung des Leuchtkopfs [4] und stellen Sie den Leuchtkopf [1] zusammen mit der Linse [2] wie gewünscht ein. Ziehen Sie anschließend die Einstellklemme [4] an.
- Stellen Sie nach Beendigung der Arbeit den Netzschalter [6] auf (0) und trennen Sie das Gerät von der Stromquelle.
- Schließen Sie die Lin senabdeckung [3].
ACHTUNG: Stellen Sie sicher, dass die Lin senabdeckung immer geschlossen ist, wenn das Gerät nicht verwendet wird. Das Licht, das in der Linse gebündelt wird, kann eine Feuergefahr darstellen!

3.4. REINIGUNG UND WARTUNG

- Vor jeder Reinigung und Einstellung, dem Austausch von Zubehör oder wenn das Gerät nicht benutzt wird, muss der Netzstecker gezogen werden und das Gerät vollständig abkühlen.
- Verwenden Sie zur Reinigung der Oberfläche ausschließlich Mittel ohne ätzende Inhaltsstoffe.
- Lassen Sie nach jeder Reinigung alle Teile gut trocknen, bevor das Gerät erneut verwendet wird.
- Bewahren Sie das Gerät an einem trockenen, kühlen, vor Feuchtigkeit und direkter Sonneneinstrahlung geschütztem Ort auf.
- Es ist verboten, das Gerät mit einem Wasserstrahl zu besprühen oder in Wasser zu tauchen.
- In Hinblick auf technische Effizienz und zur Vorbeugung vor Schäden sollte das Gerät regelmäßig überprüft werden.
- Zum Reinigen ist ein weicher, feuchter Lappen zu verwenden.

TECHNICAL DATA

Parameter description	Parameter value		
Product name	MAGNIFYING LAMP		
Model	PHY- -6ML-1	PHY- -6ML-2	PHY- -6ML-3
Rated voltage [V~]/ Frequency [Hz]	230/50		
Number of LEDs [pcs]	60		
Rated power [W]	10		
LED lighting power [lm]	820		
Lamp life [h]	25000		
Arm length [cm]	30+30	40+40	30+30
Dimensions of the lens [mm]	6" (127mm)		
Optical power [dioptr]	5		
Weight [kg]	9	10	8

1. GENERAL DESCRIPTION

The user manual is designed to assist in the safe and trouble-free use of the device. The product is designed and manufactured in accordance with strict technical guidelines, using state-of-the-art technologies and components. Additionally, it is produced in compliance with the most stringent quality standards.

DO NOT USE THE DEVICE UNLESS YOU HAVE THOROUGHLY READ AND UNDERSTOOD THIS USER MANUAL.

To increase the product life of the device and to ensure trouble-free operation, use it in accordance with this user manual and regularly perform maintenance tasks. The technical data and specifications in this user manual are up to date. The manufacturer reserves the right to make changes associated with quality improvement. The device is designed to reduce noise emission risks to a minimum, taking into account technological progress and noise reduction opportunities.

LEGEND

	The product satisfies the relevant safety standards.
	Read instructions before use.
	The product must be recycled.
	WARNING! or CAUTION! or REMEMBER! Applicable to the given situation (general warning sign).
	ATTENTION! Electric shock warning!
	ATTENTION! Fire hazard!
	Only use indoors.

PLEASE NOTE! Drawings in this manual are for illustration purposes only and in some details may differ from the actual product.

The original operation manual is in German. Other language versions are translations from German.

2. USAGE SAFETY

ATTENTION! Read all safety warnings and all instructions. Failure to follow the warnings and instructions may result in an electric shock, fire and/or serious injury or even death.

The terms „device“ or „product“ are used in the warnings and instructions to refer to MAGNIFYING LAMP.

2.1. ELECTRICAL SAFETY

- The plug must fit the socket. Do not modify the plug in any way. Using original plugs and matching sockets reduces the risk of electric shock.
- Do not touch the device with wet or damp hands.
- Use the cable only for its designated use. Never use it to carry the device or to pull the plug out of a socket. Keep the cable away from heat sources, oil, sharp edges or moving parts. Damaged or tangled cables increase the risk of electric shock.
- If using the device in a damp environment cannot be avoided, a residual current device (RCD) should be applied. The use of an RCD reduces the risk of electric shock.
- Do not use the device if the power cord is damaged or shows obvious signs of wear. A damaged power cord should be replaced by a qualified electrician or the manufacturer's service centre.
- ATTENTION! DANGER TO LIFE!** While cleaning, never immerse the device in water or other liquids.

2.2. SAFETY IN THE WORKPLACE

- Make sure the workplace is clean and well lit. A messy or poorly lit workplace may lead to accidents. Try to think ahead, observe what is going on and use common sense when working with the device.
- Do not use the device in a potentially explosive environment, for example in the presence of flammable liquids, gases or dust. The device is equipped with a lens that can cause a fire by focusing light on a small area and rapidly increasing the temperature in this spot
- If there are any doubts as to the correct operation of the device, contact the manufacturer's support service.
- Only the manufacturer's service point may repair the device. Do not attempt any repairs independently!
- In case of fire, use a powder or carbon dioxide (CO₂) fire extinguisher (one intended for use on live electrical devices) to put it out.
- Please keep this manual available for future reference. If this device is passed on to a third party, the manual must be passed on with it.

REMEMBER! When using the device, protect children and other bystanders.

2.3. PERSONAL SAFETY

- Do not use the device when tired, ill or under the influence of alcohol, narcotics or medication which can significantly impair the ability to operate the device.

- b) The device is not designed to be handled by persons (including children) with limited mental and sensory functions or persons lacking relevant experience and/or knowledge unless they are supervised by a person responsible for their safety or they have received instruction on how to operate the device.
- c) When working with the device, use common sense and stay alert. Temporary loss of concentration while using the device may lead to serious injuries.
- d) To prevent the device from accidentally switching on, make sure the switch is on the OFF position before connecting to a power source.
- e) The device is not a toy. Children must be supervised to ensure that they do not play with the device.

2.4. SAFE DEVICE USE

- a) Do not use the device if the ON/OFF switch does not function properly (does not switch the device on and off). Devices which cannot be switched on and off using the ON/OFF switch are hazardous, should not be operated and must be repaired.
- b) Make sure the plug is disconnected from the socket before attempting any adjustments, accessory replacements or before putting the device aside. Such precautions will reduce the risk of accidentally activating the device.
- c) When not in use, store in a safe place, away from children and people not familiar with the device who have not read the user manual. The device may pose a hazard in the hands of inexperienced users.
- d) Keep the device in perfect technical condition. Before each use check for general damage and especially check for cracked parts or elements and for any other conditions which may impact the safe operation of the device. If damage is discovered, hand over the device for repair before use.
- e) Keep the device out of the reach of children.
- f) Device repair or maintenance should be carried out by qualified persons, only using original spare parts. This will ensure safe use.
- g) To ensure the operational integrity of the device, do not remove factory-fitted guards and do not loosen any screws.
- h) Do not leave this appliance unattended while it is in use.
- i) Clean the device regularly to prevent stubborn grime from accumulating.
- j) The device is not a toy. Cleaning and maintenance may not be carried out by children without supervision by an adult person.
- k) Keep the device away from sources of fire and heat. Do not look directly or through the lens on the light source. This can cause eye damage and epileptic seizures.
- m) Do not leave the magnifying lens unattended in places with direct sunlight as this creates a fire hazard. After finishing work, remember to close the lens cover.
- n) It is forbidden to direct the focused light beam towards people or animals. It may cause burns.



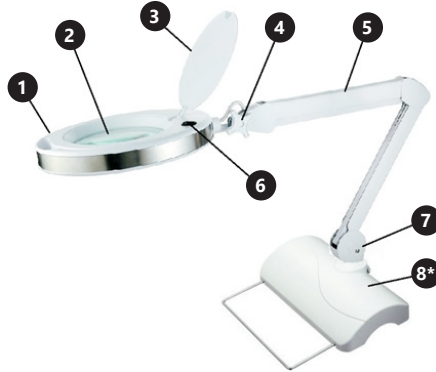
ATTENTION! Despite the safe design of the device and its protective features, and despite the use of additional elements protecting the operator, there is still a slight risk of accident or injury when using the device. Stay alert and use common sense when using the device.

3. USE GUIDELINES

The device is designed for viewing details at a larger scale or as an aid during activities requiring high precision and bright lighting.

The user is liable for any damage resulting from unintended use of the device.

3.1. DEVICE DESCRIPTION



1. Lamp head
2. Lens with LED backlight
3. Lens cover
4. Clamp for adjusting head position
5. Lamp arm
6. Switch [I/O]
7. Lamp arm spindle
- 8*. The base – its appearance varies depending on the model.
9. Power cord with plug (not visible in the picture)

3.2. PREPARING FOR USE APPLIANCE LOCATION

The temperature of environment must not be higher than 40°C and the relative humidity should be less than 85%. Ensure good ventilation in the room in which the device is being used. There should be at least 10 cm distance between each side of the device and the wall or other objects. Keep the product away from hot surfaces. The device should always be used when positioned on an even, stable, clean, fireproof and dry surface, and be out of the reach of children and persons with limited mental and sensory functions. Position the device such that you always have access to the power plug. The power cord connected to the appliance must be properly grounded and correspond to the technical details on the product label.

ASSEMBLING THE APPLIANCE

Before assembly, carefully unpack all components of the device and check their condition.

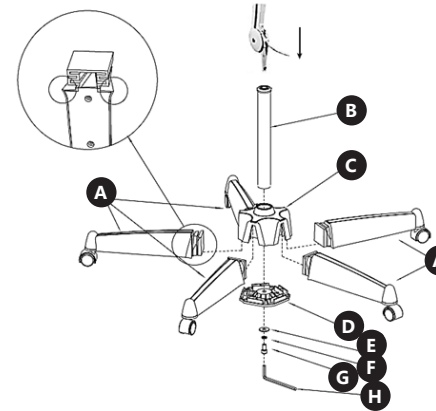
PHY-6ML-1

- a) Place the base on the table, then insert the lamp arm into the base hole.
- b) Connect the lamp to the power supply.



PHY-6ML-2

- a) Insert the post (B) into the hole of the connector (C).
- b) Install the legs (A) in the side grooves of the connector (C), then mount the bottom lid (D) to the connector (C).
- c) Use the screw (G) with a flat washer (E) and a spring washer (F) to secure the bottom lid. Use the Allen wrench (H) to twist them. Hold the post (B) with your hand while screwing it in.
- d) Put the complete base on a level surface, insert the lamp arm pin into the upper hole of the post (B).
- e) Connect to the power supply.
Caution: Be careful when assembling the base legs, the corners can be sharp (see the picture)!

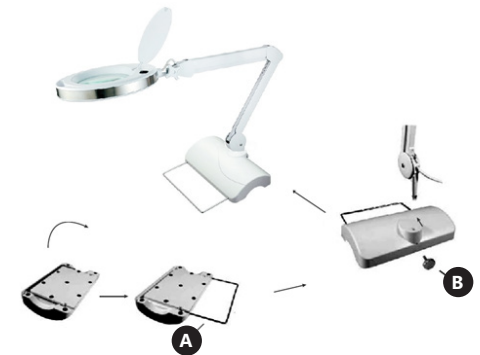


- A. Legs
- B. Post
- C. Connector
- D. Bottom lid
- E. Flat washer
- F. Spring washer
- G. Screw
- H. Allen wrench

PHY-6ML-3

When using as a table lamp:

- a) Place the base on the table and open the metal support (A).
- b) Insert the lamp arm pin into the hole in the base and use the fixing knob (B) to secure the connection.
- c) Connect to the power supply.



- A. Metal support
- B. Fixing knob

When using as a floor lamp:

- a) Place the base on the floor and open the metal support (A).
- b) Insert the post (C) into the hole in the base, then secure with the fixing knob (B).
- c) Insert the lamp arm pin into the top hole of the post and use the fixing knob (D) to secure the connection.
- d) Connect to the power supply.



- A. Metal support
- B. Fixing knob
- C. Post
- D. Fixing knob

3.3. DEVICE USE

1. Check that the power switch [6] is in the off position.
2. Check if the lamp is securely mounted on the base.
3. Extend the lamp arm [5] in such a way that the lamp head [1] is in the desired position above the working surface.

4. Lift the lens cover [3].
 5. Connect the device to the power source using the power cord with plug [9].
 6. Turn on the device by setting the power switch [6] to position (I).
 7. The position of the lamp head [1] together with the lens [2] can be adjusted as required by the user. To do this, loosen the head adjustment clamp [4], then set the head [1] together with the lens [2] as desired. Then tighten the adjusting clamp [4].
 8. After finishing work, set the power switch [6] to (0), then disconnect the device from the power source.
 9. Close the lens cover [3].
- NOTE: Make sure that the lens cover is always closed when the device is not in use. The light focused in the lens can be a fire hazard!

3.4. CLEANING AND MAINTENANCE

- a) Unplug the mains plug and allow the device to cool completely before each cleaning, adjustment or replacement of accessories, or if the device is not being used.
- b) Use only non-corrosive cleaners to clean the surface.
- c) After cleaning the device, all parts should be dried completely before using it again.
- d) Store the unit in a dry, cool place, free from moisture and direct exposure to sunlight.
- e) Do not spray the device with a water jet or submerge it in water.
- f) The device must be regularly inspected to check its technical efficiency and spot any damage.
- g) Use a soft, damp cloth for cleaning.

DANE TECHNICZNE

Opis parametru	Wartość parametru		
Nazwa produktu	LAMPA POWIĘKSZAJĄCA		
Model	PHY- -6ML-1	PHY- -6ML-2	PHY- -6ML-3
Napięcie zasilania [V~]/Częstotliwość [Hz]	230/50		
Ilość diod LED	60		
Moc znamionowa [W]	10		
Moc oświetlenia LED [lm]	820		
Żywotność lampy [h]	25000		
Długość ramienia [cm]	30+30	40+40	30+30
Wymiary soczewki	6" (127mm)		
Powiększenie [dioptria]	5		
Ciężar [kg]	9	10	8








1. OGÓLNY OPIS

Instrukcja przeznaczona jest do pomocy w bezpiecznym i niezawodnym użytkowaniu. Produkt jest zaprojektowany i wykonany ściśle według wskazań technicznych przy użyciu najnowszych technologii i komponentów oraz przy zachowaniu najwyższych standardów jakości.


PRZED PRZYSTĄPIENIEM DO PRACY NALEŻY DOKŁADNIE PRZECZYTAĆ I ZROZUMIEĆ NINIEJSZĄ INSTRUKCJĘ.

Dla zapewnienia długiej i niezawodnej pracy urządzenia należy dbać o jego prawidłową obsługę oraz konserwację zgodnie ze wskazówkami zawartymi w tej instrukcji. Dane techniczne i specyfikacje zawarte w tej instrukcji obsługi są aktualne. Producent zastrzega sobie prawo dokonywania zmian związanych z podwyższeniem jakości. Uwzględniając postęp techniczny i możliwość ograniczenia hałasu, urządzenie zaprojektowano i zbudowano tak, aby ryzyko jakie wynika z emisji hałasu ograniczyć do najniższego poziomu.


OBJAŚNIENIE SYMBOLI

	Produkt spełnia wymagania odpowiednich norm bezpieczeństwa.
	Przed użyciem należy zapoznać się z instrukcją
	Produkt podlegający recyklingowi.
	UWAGA! lub OSTRZEŻENIE! lub PAMIĘTAJ! opisująca daną sytuację (ogólny znak ostrzegawczy).
	UWAGA! Ostrzeżenie przed porażeniem prądem elektrycznym!
	UWAGA! Niebezpieczeństwo pożaru.
	Do użytku tylko wewnątrz pomieszczeń.

18.02.2021

 **UWAGA!** Ilustracje w niniejszej instrukcji obsługi mają charakter poglądowy i w niektórych szczegółach mogą różnić się od rzeczywistego wyglądu produktu. Instrukcją oryginalną jest niemiecka wersja instrukcji. Pozostałe wersje językowe są tłumaczeniami z języka niemieckiego.

2. BEZPIECZEŃSTWO UŻYTKOWANIA

 **UWAGA!** Przeczytaj wszystkie ostrzeżenia dotyczące bezpieczeństwa oraz wszystkie instrukcje. Niezastosowanie się do ostrzeżeń i instrukcji może spowodować porażenie prądem, pożar i/lub ciężkie obrażenia ciała lub śmierć.

Termin „urządzenie” lub „produkt” w ostrzeżeniach i w opisie instrukcji odnosi się do LAMPY POWIĘKSZAJĄCA.

2.1. BEZPIECZEŃSTWO ELEKTRYCZNE

- a) Wtyczka urządzenia musi pasować do gniazda. Nie modyfikować wtyczki w jakikolwiek sposób. Oryginalne wtyczki i pasujące gniazda zmniejszają ryzyko porażenia prądem.
- b) Nie wolno dotykać urządzenia mokrymi lub wilgotnymi rękoma.
- c) Nie należy używać przewodu w sposób niewłaściwy. Nigdy nie używać go do przenoszenia urządzenia lub do wyciągania wtyczki z gniazda. Trzymać przewód z dala od źródeł ciepła, oleju, ostrych krawędzi lub ruchomych części. Uszkodzone lub poplątane przewody zwiększają ryzyko porażenia prądem.
- d) Jeśli nie można uniknąć używania urządzenia w środowisku wilgotnym, należy stosować wyłącznik różnicowo-prądowy (RCD). Używanie RCD zmniejsza ryzyko porażenia prądem.
- e) Zabrania się używania urządzenia, jeśli przewód zasilający jest uszkodzony lub nosi wyraźne oznaki zużycia. Uszkodzony przewód zasilający powinien być wymieniony przez wykwalifikowanego elektryka lub serwis producenta
- f) **UWAGA – ZAGROZENIE ŻYCIA!** Podczas czyszczenia lub użytkowania urządzenia nigdy nie wolno zanurzać go w wodzie lub innych cieczach.

2.2. BEZPIECZEŃSTWO W MIEJSCU PRACY

- a) Utrzymywać porządek w miejscu pracy i dobre oświetlenie. Nieporządek lub złe oświetlenie może prowadzić do wypadków. Należy być przewidującym, obserwować co się robi i zachowywać rozsądek podczas używania urządzenia.
- b) Nie używać urządzenia w strefie zagrożenia wybuchem, na przykład w obecności łatwopalnych cieczy, gazów lub pyłów. Urządzenie wyposażone jest w soczewkę, która może przyczynić się do powstania pożaru poprzez skupienie promieni światła na małej powierzchni i gwałtowny wzrost temperatury w tym miejscu.
- c) W razie wątpliwości czy urządzenie działa poprawnie, należy skontaktować się z serwisem producenta.
- d) Naprawy urządzenia może wykonać wyłącznie serwis producenta. Nie wolno dokonywać napraw samodzielnie!
- e) W przypadku zaproszenia ognia lub pożaru, do gaszenia urządzenia pod napięciem należy używać wyłącznie gaśnic proszkowych lub śniegowych (CO₂). Zachować instrukcję użytkowania w celu jej późniejszego użycia. W razie, gdyby urządzenie miało zostać przekazane osobom trzecim, to wraz z nim należy przekazać również instrukcję użytkowania.

⚠️ PAMIĘTAJ! Należy chronić dzieci i inne osoby postronne podczas pracy urządzeniem.

2.3. BEZPIECZEŃSTWO OSOBISTE

- Niedozwolone jest obsługiwane urządzenie w stanie zmęczenia, choroby, pod wpływem alkoholu, narkotyków lub leków, które ograniczają w istotnym stopniu zdolności obsługi urządzenia.
- Urządzenie nie jest przeznaczone do tego, by było użytkowane przez osoby (w tym dzieci) o ograniczonych funkcjach psychicznych, sensorycznych i umysłowych lub nieposiadające odpowiedniego doświadczenia i/lub wiedzy, chyba że są one nadzorowane przez osobę odpowiedzialną za ich bezpieczeństwo lub otrzymały od niej wskazówki dotyczące tego, jak należy obsługiwać urządzenie.
- Należy być uważnym, kierować się zdrowym rozsądkiem podczas pracy urządzeniem. Chwila nieuwagi podczas pracy, może doprowadzić do poważnych obrażeń ciała.
- Aby zapobiegać przypadkowemu uruchomieniu upewnij się, że przełącznik jest w pozycji wyłączonej przed podłączeniem do źródła zasilania.
- Urządzenie nie jest zabawką. Dzieci powinny być pilnowane, aby nie bawiły się urządzeniem.

2.4. BEZPIECZNE STOSOWANIE URZĄDZENIA

- Nie należy używać urządzenia, jeśli przełącznik ON/OFF nie działa sprawnie (nie załącza i nie wyłącza się). Urządzenia, które nie mogą być kontrolowane za pomocą przełącznika są niebezpieczne, nie mogą pracować i muszą zostać naprawione. Przed przystąpieniem do regulacji, wymiany osprzętu lub odłożeniem narzędzia należy wyciągnąć wtyczkę z gniazda. Taki środek zapobiegawczy zmniejsza ryzyko przypadkowego uruchomienia.
- Nieużywane urządzenia należy przechowywać w miejscu niedostępnym dla dzieci oraz osób nieznających urządzenia lub tej instrukcji obsługi. Urządzenia są niebezpieczne w rękach niedoświadczonych użytkowników.
- Utrzymywać urządzenie w dobrym stanie technicznym. Sprawdzając przed każdą pracą czy nie posiada uszkodzeń ogólnych lub związanych z elementami ruchomymi (pęknięcia części i elementów lub wszelkie inne warunki, które mogą mieć wpływ na bezpieczne działanie urządzenia). W przypadku uszkodzenia, oddać urządzenie do naprawy przed użyciem.
- Urządzenie należy chronić przed dziećmi.
- Naprawa oraz konserwacja urządzeń powinna być wykonywana przez wykwalifikowane osoby przy użyciu wyłącznie oryginalnych części zamiennych. Zapewni to bezpieczeństwo użytkownika.
- Aby zapewnić zaprojektowaną integralność operacyjną urządzenia, nie należy usuwać zainstalowanych fabrycznie osłon lub odkręcać śrub.
- Nie należy pozostawiać włączonego urządzenia bez nadzoru.
- Należy regularnie czyścić urządzenie, aby nie dopuścić do trwałego osadzenia się zanieczyszczeń.
- Urządzenie nie jest zabawką. Czyszczenie i konserwacja nie mogą być wykonywane przez dzieci bez nadzoru osoby dorosłej.
- Trzymać urządzenia z dala od źródeł ognia i ciepła.

- Zabrania się spoglądania bezpośrednio oraz przez soczewkę na źródło światła. Może to być przyczyną uszkodzenia wzroku oraz ataku epilepsji.
- Zabrania się pozostawiać soczewkę powiększającą bez nadzoru w miejscach o bezpośrednim nasłonecznieniu, gdyż stwarza to zagrożenie pożarowe. Po zakończeniu pracy należy pamiętać o zamknięciu osłony soczewki.
- Zabrania się kierować skupioną przez soczewkę wiązkę światła w kierunku osób lub zwierząt. Może to spowodować oparzenia.

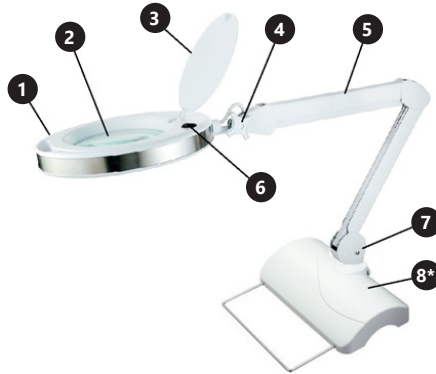
⚠️ PAMIĘTAJ! Pomimo iż urządzenie zostało zaprojektowane tak aby było bezpieczne, posiadało odpowiednie środki ochrony oraz pomimo użycia dodatkowych elementów zabezpieczających użytkownika, nadal istnieje niewielkie ryzyko wypadku lub odniesienia obrażeń w trakcie pracy z urządzeniem. Zaleca się zachowanie ostrożności i rozsądku podczas jego użytkowania.

3. ZASADY UŻYTKOWANIA

Urządzenie przeznaczone jest do oglądania detali w powiększeniu lub jako pomoc podczas czynności wymagających wysokiej precyzji i jasnego oświetlenia.

Odpowiedzialność za wszelkie szkody powstałe w wyniku użytkowania niezgodnego z przeznaczeniem ponosi użytkownik.

3.1. OPIS URZĄDZENIA



- Głowica lampy
- Soczewka z podświetleniem LED
- Osłona soczewki
- Zacisk regulacji położenia głowicy
- Ramię lampy
- Przełącznik [I/O]
- Trzpień ramienia lampy
- 8* Podstawa – jej wygląd różni się w zależności od modelu
- Przewód zasilający z wtyczką (niewidoczny na ilustracji)

3.2. PRZYGOTOWANIE DO PRACY UMIEJSCOWIENIE URZĄDZENIA

Temperatura otoczenia nie może przekraczać 40°C a wilgotność względna nie powinna przekraczać 95%. Urządzenie należy ustawić w sposób zapewniający dobrą

cyrkulację powietrza. Należy utrzymać minimalny odstęp 10 cm od każdej ściany urządzenia. Urządzenie należy trzymać z dala od wszelkich gorących powierzchni. Urządzenie należy zawsze użytkować na równej, stabilnej, czystej, ognioodpornej i suchej powierzchni i poza zasięgiem dzieci oraz osób ograniczonych funkcjach psychicznych, sensorycznych i umysłowych. Urządzenie należy umiejscowić w taki sposób, by w dowolnej chwili można się było dostać do wtyczki sieciowej. Należy pamiętać o tym, by zasilanie urządzenia energią odpowiadało danym podanym na tabliczce znamionowej!

MONTAŻ URZĄDZENIA

Przed montażem należy ostrożnie rozpakować wszystkie elementy urządzenia i sprawdzić ich stan.

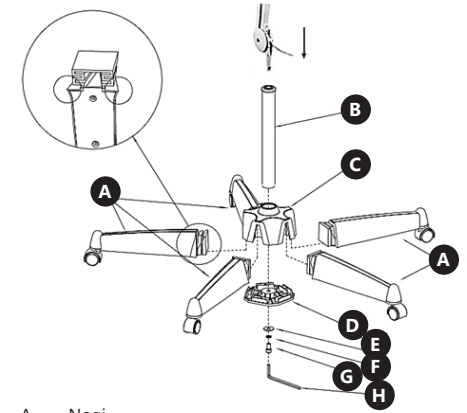
PHY-6ML-1

- Ustawić podstawę na stole, a następnie włożyć ramię lampy do otworu podstawy.
- Podłączyć lampę do zasilania.



PHY-6ML-2

- Włożyć słupek (B) do otworu łącznika (C).
- Zainstalować nogi (A) w bocznych rowkach łącznika (C), a następnie zamontować dolną pokrywę (D) do łącznika (C).
- Do zabezpieczenia dolnej pokrywy należy użyć śruby (G) z podkładką płaską (E) i podkładką sprężystą (F). Użyć klucza imbusowego (H) aby je skrócić. Podczas wkręcania trzymać słupek (B) ręką.
- Postawić gotową podstawę na poziomej powierzchni, włożyć trzpień ramienia lampy do górnego otworu słupek (B).
- Podłączyć do zasilania.
Uwaga: zachować ostrożność podczas montażu nóg podstawy, narożniki mogą być ostre (patrz rysunek)!

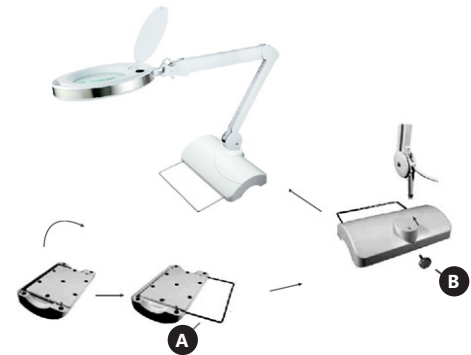


- Nogi
- Słupek
- Łącznik
- Dolna pokrywa
- Podkładka płaska
- Podkładka sprężysta
- Śruba
- Klucz imbusowy

PHY-6ML-3

Używając jako lampy stołowej:

- Ustawić podstawę na stole i otworzyć metalową podporę (A).
- Włożyć trzpień ramienia lampy do otworu w podstawie i użyć pokrętki mocującej (B), aby zabezpieczyć połączenie.
- Podłączyć do zasilania.



- Metalowa podpora
- Pokrętło mocujące

Używając jako lampy podłogowej:

- Ustawić podstawę na podłodze i otworzyć metalową podporę (A).
- Włożyć słupek (C) do otworu podstawy, a następnie zabezpieczyć pokrętką mocującą (B).
- Włożyć trzpień ramienia lampy do górnego otworu słupek (C) i użyć pokrętki mocującej (D) aby zabezpieczyć połączenie.
- Podłączyć do zasilania.



- A. Metalowo podpora
B. Pokręto mocujące
C. Słupek
D. Pokręto mocujące

3.3. PRACA Z URZĄDZENIEM

- Sprawdzić, czy przełącznik zasilania [6] znajduje się w pozycji wyłączonej.
- Sprawdzić, czy lampa jest bezpiecznie zamontowana na podstawie.
- Rozciągnąć ramię lampy [5] w taki sposób, żeby głowica lampy [1] znajdowała się w pożądanym położeniu nad powierzchnią roboczą.
- Unieść osłonę soczewki [3].
- Podłączyć urządzenie do źródła zasilania przy pomocy przewodu zasilającego z wtyczką [9].
- Uruchomić urządzenie ustawiając przełącznik zasilania [6] do pozycji (I).
- Ustawienie głowicy lampy [1] wraz z soczewką [2] mogą być korygowane według potrzeb użytkownika. W tym celu należy poluzować zacisk regulacji głowicy [4], a następnie ustawić głowicę [1] wraz z soczewką [2] wedle uznania. Następnie docisnąć zacisk regulacji [4].
- Po zakończonej pracy należy ustawić przełącznik zasilania [6] do pozycji (0), a następnie odłączyć urządzenie od źródła zasilania.
- Zamknąć osłonę soczewki [3].
UWAGA: Należy upewnić się, że osłona soczewki jest zawsze domknięta, gdy urządzenie nie jest użytkowane. Skupione w soczewce światło może stanowić zagrożenie pożarowe!

3.4. CZYSZCZENIE I KONSERWACJA

- Przed każdym czyszczeniem, regulacją, wymianą osprzętu, a także jeżeli urządzenie nie jest używane, należy wyciągnąć wtyczkę sieciową i całkowicie ochłodzić urządzenie.
- Do czyszczenia powierzchni należy stosować wyłącznie środki niezawierające substancji żrących.
- Po każdym czyszczeniu wszystkie elementy należy dobrze wysuszyć, zanim urządzenie zostanie ponownie użyte.
- Urządzenie należy przechowywać w suchym i chłodnym miejscu chronionym przed wilgocią i bezpośrednim promieniowaniem słonecznym.
- Zabrania się spryskiwania urządzenia strumieniem wody lub zanurzania urządzenia w wodzie.
- Należy wykonywać regularne przeglądy urządzenia pod kątem jego sprawności technicznej oraz wszelkich uszkodzeń.
- Do czyszczenia należy używać miękkiej, wilgotnej ściereczki.

TECHNICKE ÚDAJE

Popis parametru	Hodnota parametru		
Název výrobku	ZVĚTŠOVACÍ LAMPA		
Model	PHY- -6ML-1	PHY- -6ML-2	PHY- -6ML-3
Jmenovité napětí napájení [V~]/ Frekvence [Hz]	230/50		
Počet LED diod [ks]	60		
Jmenovitý výkon [W]	10		
Výkon LED osvětlení [lm]	820		
Životnost lampy [h]	25000		
Délka ramene [cm]	30+30	40+40	30+30
Rozměry čočky [mm]	6" (127mm)		
Zvětšení [dioptrie]	5		
Hmotnost [kg]	9	10	8

1. VŠEOBECNÝ POPIS

Návod slouží jako nápověda pro bezpečné a spolehlivé používání. Výrobek je navržen a vyroben přesně podle technických údajů za použití nejnovějších technologií a komponentů a dodržení nejvyšších jakostních norem.

PŘED ZAHÁJENÍM PRÁCE SI DŮKLADNĚ PŘEČTĚTE TENTO NÁVOD A UJISTĚTE SE, ŽE JSTE POCHOPILI VŠECHNY POKYNY.

Pro zajištění dlouhého a spolehlivého fungování zařízení pravidelně provádějte revize a údržbu v souladu s pokyny uvedenými v tomto návodu. Technické údaje a specifikace uvedené v návodu jsou aktuální. Výrobce si vyhrazuje právo provádět změny za účelem zvýšení kvality. Vzhledem k technickému pokroku a možnosti omezení hluku bylo zařízení navrženo a vyrobeno tak, aby nebezpečí vyplývající z emise hluku bylo omezeno na nejnižší úroveň.

VYSVĚTLENÍ SYMBOLŮ

	Výrobek splňuje požadavky příslušných bezpečnostních norem.
	Před použitím výrobku se seznamte s návodem.
	Recyklovatelný výrobek.
	UPOZORNĚNÍ! nebo VAROVÁNÍ! nebo PAMATUJTE! popisující danou situaci (všeobecná výstražná značka).
	VAROVÁNÍ! Nebezpečí úrazu elektrickým proudem!
	VAROVÁNÍ! Nebezpečí požáru!
	Pouze k použití ve vnitřních prostorech.

- POZOR!** Obrázky v tomto návodu jsou ilustrační. V některých detailech se od skutečného vzhledu stroje mohou lišit.

Originálním návodem je německá verze návodu. Ostatní jazykové verze jsou překladem z německého jazyka.

2. BEZPEČNOST POUŽÍVÁNÍ

- POZNÁMKA!** Přečtěte si tento návod včetně všech bezpečnostních pokynů. Nedodržování návodu a pokynů může vést k úrazu elektrickým proudem, požáru anebo těžkému úrazu či smrti.

Pojem „zařízení“ nebo „výrobek“ v bezpečnostních pokynech a návodu se vztahuje na ZVĚTŠOVACÍ LAMPA.

2.1. ELEKTRICKÁ BEZPEČNOST

- Daná zásuvka musí být se zástrčkou zařízení kompatibilní. Zástrčku žádným způsobem neupravujte. Originální zástrčky a příslušné zásuvky snižují nebezpečí úrazu elektrickým proudem.
- Zařízení se nedotýkejte mokřima nebo vlhkýmá rukama.
- Napájecí kabel nepoužívejte na jiné účely, než na které je určen. Nikdy jej nepoužívejte k přenášení zařízení nebo k vytahování zástrčky ze síťové zásuvky. Držte jej mimo dosah tepla, oleje, ostrých hran nebo rotujících dílů. Poškozené nebo zamotané elektrické napájecí kabely zvyšují nebezpečí úrazu elektrickým proudem.
- Pokud není možné vyhnout se práci se zařízením ve vlhkém prostředí, použijte při tom proudový chránič (RCD). Používání RCD snižuje nebezpečí úrazu elektrickým proudem.
- Je zakázáno používat zařízení, pokud je napájecí kabel poškozený nebo má zjevné známky opotřebení. Poškozený napájecí kabel musí být vyměněn kvalifikovaným elektrikářem nebo v servisním středisku výrobce.
- POZOR – OHROŽENÍ ŽIVOTA!** Během čištění nebo používání zařízení nikdy nesmí být ponořováno ve vodě nebo jiných kapalinách.

2.2. BEZPEČNOST NA PRACOVÍŠTI

- Na pracovišti udržujte pořádek a mějte dobré osvětlení. Nepořádek nebo špatné osvětlení mohou vést k úrazům. Buďte předvídaví a sledujte, co se během práce kolem vás děje. Při práci se zařízením vždy zachovávejte zdravý rozum.
- Se zařízením nepracujte ve výbušném prostředí, například v přítomnosti hořlavých kapalin, plynů nebo prachu. Zařízení je vybaveno čočkou, která může zapříčinit vznik požáru, a to při vysoké koncentraci světla na malém povrchu, kdy dochází k prudkému zvýšení teploty v daném bodě.
- Pokud máte pochybnosti o tom, zda zařízení funguje správně, kontaktujte servis výrobce.
- Opravy zařízení může provádět pouze servis výrobce. Opravy neprovádějte sami!
- V případě vzniku požáru k hašení zařízení pod napětím používejte pouze práškové nebo sněhové hasicí přístroje (CO₂).
- Návod k obsluze uschovejte za účelem jeho pozdějšího použití. V případě předání zařízení třetím osobám musí být spolu se zařízením předán rovněž návod k obsluze.

- PAMATUJTE!** Při práci se zařízením chraňte děti a jiné nepovolané osoby.

2.3. OSOBNÍ BEZPEČNOST

- Zařízení nepoužívejte, jste-li unaveni nebo pod vlivem drog, alkoholu nebo léků, které významně snižují schopnost zařízení ovládat.

- b) Zařízení není určen k tomu, aby jej používaly osoby (včetně dětí) s omezenými psychickými, smyslovými nebo duševními schopnostmi nebo osoby bez příslušných zkušeností a/nebo znalostí, ledaže jsou pod dohledem osoby zodpovědné za jejich bezpečnost nebo od ní obdržely pokyny, jak zařízení obsluhovat.
- c) Při práci se zařízením buďte pozorní, řiďte se zdravým rozumem. Chvilka nepozornosti při práci může vést k vážnému úrazu.
- d) Zabráňte náhodnému spuštění. Ujistěte se, že je spínač ve vypnuté poloze před připojením zařízení k napájecímu zdroji.
- e) Zařízení není hračka. Dohlížejte na děti, aby si nehrály se zařízením.

2.4. BEZPEČNÉ POUŽÍVÁNÍ ZAŘÍZENÍ

- a) Zařízení nepoužívejte, pokud spínač pro zapnutí a vypnutí zařízení nefunguje správně. Zařízení, které nelze ovládat spínačem, je nebezpečné a musí být opraveno.
- b) Vytáhněte zástrčku ze zásuvky před jakýmkoliv seřizením, výměnou příslušenství nebo odložením zařízení. Toto opatření snižuje riziko náhodného zapnutí.
- c) Nepoužívaná zařízení uchovávejte mimo dosah dětí a osob, které nejsou seznámeny se zařízením nebo návodem k obsluze. Zařízení jsou nebezpečná v ruce nezkušených uživatelů.
- d) Zařízení udržujte v dobrém technickém stavu. Kontrolujte před každou prací jeho celkový stav i jednotlivé díly a ujistěte se, že je vše v dobrém stavu, a uživateli tak při práci se zařízením nehrozí žádné nebezpečí. V případě, že zjistíte poškození, nechte zařízení opravit.
- e) Udržujte zařízení mimo dosah dětí.
- f) Opravu a údržbu zařízení by měly provádět pouze kvalifikované osoby za výhradního použití originálních náhradních dílů. Zajistí to bezpečné používání zařízení.
- g) Pro zachování navržené mechanické integrity zařízení neodstraňujte předem namontované kryty nebo neuvolňujte šrouby.
- h) Zapnuté zařízení nenechávejte bez dozoru.
- i) Pravidelně čistěte zařízení, aby nedošlo k trvalému usazování nečistot.
- j) Zařízení není hračka. Čištění a údržbu nesmí provádět děti bez dohledu dospělé osoby.
- k) Udržujte zařízení mimo zdroje ohně a tepla.
- l) Nedívejte se přímo, ani přes čočku na světelný zdroj. Může to způsobit poškození zraku nebo vyvolat epileptický záchvat.
- m) Nenechávejte zvětšovací čočku bez dozoru na místech s přímým slunečním zářením, hrozí nebezpečí požáru. Po dokončení práce nepameneňte zavřít kryt čočky.
- n) Nikdy nesměřujte světelný paprsek na lidi nebo zvířata, může způsobit popáleniny

POZNÁMKA! I když zařízení bylo navrženo tak, aby bylo bezpečné, tedy má vhodné bezpečnostní prvky, tak i přes použití dodatečné ochrany uživatelem při práci se zařízením nadále existuje malé riziko úrazu nebo poranění. Doporučuje se zachovat opatrnost a zdravý rozum při jeho používání.

3. ZÁSADY POUŽÍVÁNÍ

Zařízení je určeno pro prohlížení zvětšených detailů nebo pro pomoc při činnostech vyžadujících vysokou přesnost a jasné osvětlení.

Odpovědnost za veškeré škody vzniklé v důsledku použití zařízení v rozporu s určením nese uživatel.

3.1. POPIS ZAŘÍZENÍ



1. Hlava lampy
2. Čočka s LED podsvícením
3. Kryt čočky
4. Tlačítko k regulaci polohy hlavy
5. Rameno lampy
6. Vypínač [I/O]
7. Spojovací kolík ramene lampy
- 8*. Podstavec – jeho vzhled se liší v závislosti na modelu
9. Napájecí kabel se zástrčkou (na obrázku není vidět)

3.2. PŘÍPRAVA K PRÁCI UMÍSTĚNÍ ZAŘÍZENÍ

Teplota okolí nesmí být vyšší než 40°C a relativní vlhkost nesmí být vyšší než 95%. Zařízení postavte takovým způsobem, aby byla zajištěna dobrá cirkulace vzduchu. Vzdálenost zařízení od stěny by neměla být menší než 10 cm. Zařízení se musí nacházet daleko od jakéhokoli horkého povrchu. Zařízení vždy používejte na rovnoměrném, stabilním, čistém a ohnivzdorném povrchu, mimo dosah dětí a osob s omezenými psychickými, smyslovými a duševními funkcemi. Zařízení umístěte takovým způsobem, abyste v každém okamžiku měli ničím nezatarasený přístup k elektrické zásuvce. Ujistěte se, aby hodnoty proudu, kterým je zařízení napájeno, byly shodné s údaji uvedenými na technickém štítku zařízení!

MONTÁŽ ZAŘÍZENÍ

Před montáží pečlivě vybalte všechny součásti zařízení a zkontrolujte jejich stav.

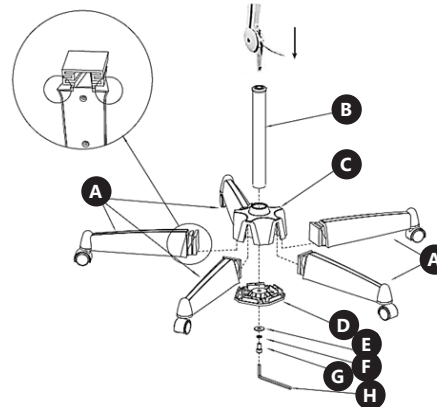
PHY-6ML-1

- a) Umístěte podstavec na stůl a poté zasuňte rameno lampy do otvoru podstavce.
- b) Připojte lampu k napájecímu zdroji.



PHY-6ML-2

- a) Vložte sloupek (B) do otvoru ve spojovacím dílu (C).
- b) Namontujte nožičky (A) do bočních drážek spojovacího dílu (C) a poté na spojovací díl (C) namontujte spodní kryt (D).
- c) Pomocí imbusového klíče (H) zajistěte spodní kryt šroubem (G) s plochou podložkou (E) a s pružnou podložkou (F). V průběhu montáže přidržujte rukou tyč (B).
- d) Hotový podstavec položte na rovný povrch, zasuňte čep ramene lampy do horního otvoru sloupku (B).
- e) Připojte lampu k napájecímu zdroji.
Pozor: Při montáži nožiček podstavce buďte opatrní, rohy mohou být ostré (viz obrázek)!

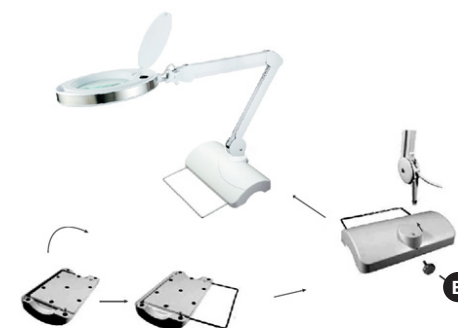


- A. Nožičky
- B. Sloupek
- C. Spojovací díl
- D. Spodní kryt
- E. Plochá podložka
- F. Pružná podložka
- G. Šroub
- H. Imbusový klíč

PHY-6ML-3

Použití jako stolní lampy:

- a) Položte podstavec na stůl a vyklopte kovovou podpěru (A).
- b) Vložte čep ramene lampy do otvoru v podstavci spojení zajistěte pomocí upínacího šroubu (B).
- c) Připojte lampu k napájecímu zdroji.



- A. Kovová podpěra
- B. Upínací šroub

Použití jako stojací lampy:

- e) Položte podstavec na podlahu a vyklopte kovovou podpěru (A).
- f) Zasuňte sloupek (C) do otvoru v podstavci a poté jej zajistěte upínacím šroubem (B).
- g) Vložte čep ramene lampy do horního otvoru sloupku a spojení zajistěte pomocí upínacího šroubu (D).
- h) Připojte lampu k napájecímu zdroji.



- A. Kovová podpěra
- B. Upínací šroub
- C. Sloupek
- D. Upínací šroub

3.3. PRÁCE SE ZAŘÍZENÍM

1. Zkontrolujte, zda je vypínač [6] vypnutý.
2. Zkontrolujte, zda je lampa bezpečně namontována na podstavci.
3. Rameno lampy [5] dejte do takové pozice, aby byla hlava lampy [1] v požadované poloze nad pracovní plochou.

4. Zvedněte kryt čočky [3].
5. Připojte zařízení ke zdroji napájení pomocí napájecího kabelu se zástrčkou [9].
6. Zapněte zařízení nastavením vypínače [6] do pozice (I).
7. Nastavení hlavy lampy [1] i čočky [2] lze přizpůsobit potřebám uživatele. Chcete-li hlavu lampy nastavit, uvolněte tlačítko k regulaci polohy hlavy [4] a nastavte hlavu [1] společně s čočkou [2] podle potřeby. Poté stiskněte regulační tlačítko [4].
8. Po dokončení práce nastavte vypínač [6] do pozice (0) a potom odpojte zařízení od zdroje napájení.
9. Zavřete kryt čočky [3].
POZOR: Ujistěte se, že je kryt čočky vždy pevně uzavřen, když přístroj nepoužíváte. Světlo v čočce může představovat nebezpečí požáru!

3.4. ČIŠTĚNÍ A ÚDRŽBA

- a) Před každým čištěním, seřizováním, výměnou příslušenství a také vždy, když zařízení nepoužíváte, vytáhněte síťovou zástrčku a nechte zařízení úplně vychladnout.
- b) K čištění povrchu zařízení používejte výhradně prostředky neobsahující žíravé látky.
- c) Po každém čištění je nutno všechny prvky dobře osušit, než bude zařízení opět použito.
- d) Zařízení skladujte na suchém a chladném místě, chráněném proti vlhkosti a přímému slunečnímu svitu.
- e) Je zakázáno zařízení polévat vodou nebo je do vody ponořovat.
- f) Pravidelně provádějte revize zařízení a kontrolujte, zda je technicky způsobilé a není poškozeno.
- g) K čištění používejte měkký, vlhký hadřík.

DÉTAILS TECHNIQUES

Description des paramètres	Valeur des paramètres		
Nom du produit	LOUPE GROSSISSANTE		
Modèle	PHY- -6ML-1	PHY- -6ML-2	PHY- -6ML-3
Tension nominale [V~]/Fréquence [Hz]	230/50		
Nombre de diodes LED [pcs]	60		
Puissance nominale [W]	10		
Puissance d'éclairage LED [lm]	820		
Durabilité de la lampe [h]	25000		
Longueur du bras [cm]	30+30	40+40	30+30
Dimensions de la lentille [mm]	6" (127mm)		
Agrandissement [dioptrie]	5		
Poids [kg]	9	10	8





1. DESCRIPTION GÉNÉRALE




L'objectif du présent manuel est de favoriser une utilisation sécuritaire et fiable de l'appareil. Le produit a été conçu et fabriqué en respectant étroitement les directives techniques applicables et en utilisant les technologies et composants les plus modernes. Il est conforme aux normes de qualité les plus élevées.


LISEZ ATTENTIVEMENT LE PRÉSENT MANUEL ET ASSUREZ-VOUS DE BIEN LE COMPRENDRE AVANT LA PREMIÈRE UTILISATION.

Afin de garantir le fonctionnement fiable et durable de l'appareil, il est nécessaire d'utiliser et d'entretenir ce dernier conformément aux consignes figurant dans le présent manuel. Les caractéristiques et les spécifications contenues dans ce document sont à jour. Le fabricant se réserve le droit de procéder à des modifications à des fins d'amélioration du produit. L'appareil a été mis au point et fabriqué en tenant compte des progrès techniques et de la réduction de bruit afin de réduire au maximum les risques liés aux émissions sonores.

SYMBOLES


	Le produit est conforme aux normes de sécurité en vigueur.
	Respectez les consignes du manuel.
	Collecte séparée.
	ATTENTION!, AVERTISSEMENT! et REMARQUE attirent l'attention sur des circonstances spécifiques (symboles d'avertissement généraux).

	ATTENTION! Mise en garde liée à la tension électrique!
	ATTENTION! Mise en garde liée à des substances comburantes!
	Pour l'utilisation intérieure uniquement.

 **REMARQUE!** Les illustrations contenues dans le présent manuel sont fournies à titre explicatif. Votre appareil peut ne pas être identique.

La version originale de ce manuel a été rédigée en allemand. Les autres versions sont des traductions de l'allemand.

2. CONSIGNES DE SÉCURITÉ

 **ATTENTION!** Lisez attentivement toutes les consignes de sécurité et toutes les instructions. Le non-respect des avertissements et instructions peut entraîner des chocs électriques, des incendies et/ou des blessures graves ou la mort.

Les notions d'« appareil », de « machine » et de « produit » figurant dans les descriptions et les consignes du manuel se rapportent à/au LOUPE GROSSISSANTE.

2.1. SÉCURITÉ ÉLECTRIQUE

- a) La fiche de l'appareil doit être compatible avec la prise électrique. Ne modifiez d'aucune façon la fiche électrique. L'utilisation de la fiche originale et d'une prise électrique adaptée diminue les risques de chocs électriques.
- b) Ne touchez pas l'appareil lorsque vos mains sont humides ou mouillées.
- c) N'utilisez pas le câble d'une manière différant de son usage prévu. Ne vous en servez jamais pour porter l'appareil. Ne tirez pas sur le câble pour débrancher l'appareil. Tenez le câble à l'écart de la chaleur, de l'huile, des arêtes vives et des pièces mobiles. Les câbles endommagés ou soudés augmentent le risque de chocs électriques.
- d) Si vous n'avez d'autre choix que de vous servir de l'appareil dans un environnement humide, utilisez un dispositif différentiel à courant résiduel (DDR). Un DDR réduit le risque de chocs électriques.
- e) Il est interdit d'utiliser l'appareil si le câble d'alimentation est endommagé ou s'il présente des signes visibles d'usure. Le câble d'alimentation endommagé doit être remplacé par un électricien qualifié ou le centre de service du fabricant.
- f) ATTENTION DANGER DE MORT ! Ne trempez et n'immergez jamais l'appareil dans l'eau ou dans d'autres liquides pendant le nettoyage ou le fonctionnement.

2.2. SÉCURITÉ AU POSTE DE TRAVAIL

- a) Veillez à ce que votre poste de travail soit toujours propre et bien éclairé. Le désordre ou un éclairage insuffisant peuvent entraîner des accidents. Soyez prévoyant, observez les opérations et faites preuve de bon sens lorsque vous utilisez l'appareil.
- b) N'utilisez pas l'appareil dans les zones à risque d'explosion, par exemple à proximité de liquides, de gaz ou de poussières inflammables. L'appareil est équipé d'une lentille pouvant provoquer un incendie en concentrant les rayons lumineux sur une petite surface et en provoquant une forte augmentation de la température.

- c) En cas d'incertitude quant au fonctionnement correct de l'appareil, contactez le service client du fabricant.
- d) Seul le service du fabricant peut effectuer des réparations. Ne tentez aucune réparation par vous-même !
- e) En cas de feu ou d'incendie, utilisez uniquement des extincteurs à poudre ou au dioxyde de carbone (CO₂) pour étouffer les flammes sur l'appareil.
- f) Conservez le manuel d'utilisation afin de pouvoir le consulter ultérieurement. En cas de cession de l'appareil à un tiers, l'appareil doit impérativement être accompagné du manuel d'utilisation.

REMARQUE! Veillez à ce que les enfants et les personnes qui n'utilisent pas l'appareil soient en sécurité durant le travail.

2.3. SÉCURITÉ DES PERSONNES

- a) N'utilisez pas l'appareil lorsque vous êtes fatigué, malade, sous l'effet de drogues ou de médicaments et que cela pourrait altérer votre capacité à utiliser l'appareil.
- b) Cet appareil n'est pas conçu pour être utilisé par les personnes dont les facultés physiques, sensorielles ou mentales sont limitées (enfants y compris), ni par des personnes sans expérience ou connaissances adéquates, à moins qu'elles se trouvent sous la supervision et la protection d'une personne responsable ou qu'une telle personne leur ait transmis des consignes appropriées en lien avec l'utilisation de l'appareil.
- c) Soyez attentif et faites preuve de bon sens lors que vous utilisez l'appareil. Un moment d'inattention pendant le travail peut entraîner des blessures graves.
- d) Afin de prévenir la mise en marche accidentelle de l'appareil, assurez-vous que celui-ci est éteint et que l'interrupteur se trouve sur arrêt avant de procéder au branchement.
- e) Cet appareil n'est pas un jouet. Les enfants doivent demeurer sous la supervision d'un adulte afin qu'ils ne jouent pas avec l'appareil.

2.4. UTILISATION SÉCURITAIRE DE L'APPAREIL

- a) N'utilisez pas l'appareil si l'interrupteur MARCHÉ/ARRÊT ne fonctionne pas correctement. Les appareils qui ne peuvent pas être contrôlés à l'aide d'un interrupteur sont dangereux et doivent être réparés. Débranchez l'appareil avant de procéder à tout réglage, changement d'accessoire, ou mise de côté d'outils. Cette mesure préventive réduit le risque de mise en marche accidentelle.
- c) Les outils qui ne sont pas en cours d'utilisation doivent être mis hors de portée des enfants et des personnes qui ne connaissent ni l'appareil, ni le manuel d'utilisation s'y rapportant. Entre les mains de personnes inexpérimentées, ce genre d'appareils peut représenter un danger.
- d) Maintenez l'appareil en parfait état de marche. Avant chaque utilisation, vérifiez l'absence de dommages en général et au niveau des pièces mobiles (assurez-vous qu'aucune pièce ni composant n'est cassé et vérifiez que rien ne compromet le fonctionnement sécuritaire de l'appareil). En cas de dommages, l'appareil doit impérativement être envoyé en réparation avant d'être utilisé de nouveau.
- e) Tenez l'appareil hors de portée des enfants.

- f) La réparation et l'entretien des appareils doivent être effectués uniquement par un personnel qualifié, à l'aide de pièces de rechange d'origine. Cela garantit la sécurité d'utilisation.
- g) Pour garantir l'intégrité opérationnelle de l'appareil, les couvercles et les vis posés à l'usine ne doivent pas être retirés.
- h) Ne laissez pas l'appareil fonctionner sans surveillance.
- i) Nettoyez régulièrement l'appareil pour en prévenir l'encrassement.
- j) Cet appareil n'est pas un jouet. Le nettoyage et l'entretien ne doivent pas être effectués par des enfants, à moins qu'ils se trouvent sous la supervision d'un adulte responsable.
- k) Gardez le produit à l'écart des sources de feu et de chaleur.
- l) Il est interdit de regarder directement et à travers la lentille sur la source de lumière. Cela peut provoquer des lésions oculaires et des crises d'épilepsie. Il est interdit de laisser la loupe sans surveillance dans des endroits exposés à la lumière directe du soleil car cela crée un risque d'incendie. Une fois le travail terminé, n'oubliez pas de fermer la couverture de la lentille.
- m) Il est interdit de diriger le faisceau de lumière focalisé vers des personnes ou des animaux. Cela peut causer des brûlures.

ATTENTION! Bien que l'appareil ait été conçu en accordant une attention spéciale à la sécurité et qu'il comporte des dispositifs de protection ainsi que des caractéristiques de sécurité supplémentaires, il n'est pas possible d'exclure entièrement tout risque de blessure lors de son utilisation. Nous recommandons de faire preuve de prudence et bon sens lorsque vous utilisez l'appareil.

3. CONDITIONS D'UTILISATION

L'appareil est conçu pour visualiser des détails en grossissement ou comme une aide lors d'activités nécessitant une haute précision et un éclairage intense.

L'utilisateur porte l'entière responsabilité pour l'ensemble des dommages attribuables à un usage inapproprié.

3.1. DESCRIPTION DE L'APPAREIL



1. Tête de la lampe
2. Lentille avec rétro-éclairage LED
3. Couverture de la lentille
4. Clip de réglage de la position de la tête
5. Bras de la lampe
6. Commutateur [I / 0]
7. Tige de bras de la lampe
- 8*. Socle - son apparence diffère selon le modèle
9. Câble d'alimentation avec fiche (non visible sur le dessin)

3.2. PRÉPARATION À L'UTILISATION CHOIX DE L'EMPLACEMENT DE L'APPAREIL

La température ambiante ne doit pas dépasser 40°C et le taux d'humidité relative ne doit pas être de plus de 95%. Positionnez l'appareil de sorte qu'une bonne circulation d'air soit assurée. Vérifiez qu'un espace d'au moins 10 cm est libre de chaque côté de l'appareil. Tenez l'appareil à l'écart des surfaces chaudes. Utilisez toujours l'appareil sur une surface plane, stable, propre, ininflammable et sèche, hors de portée des enfants et des personnes présentant des capacités physiques, sensorielles ou mentales diminuées. Placez l'appareil de sorte que la fiche soit accessible en permanence et non couverte. Assurez-vous que l'alimentation électrique correspond aux indications figurant sur la plaque signalétique du produit.

MONTAGE DE L'APPAREIL

Avant le montage déballez avec précaution tous les composants de l'appareil et vérifiez leur état.

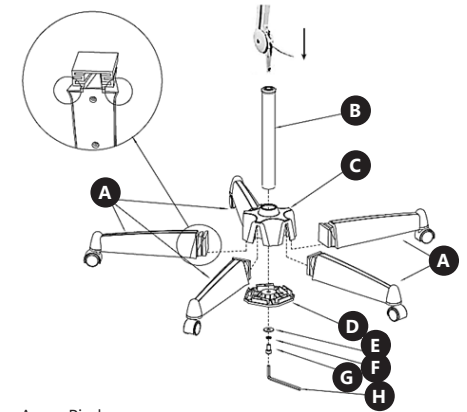
PHY-6ML-1

- a) Mettez le socle sur la table, ensuite insérez le bras dans l'orifice situé dans le socle.
- b) Branchez la loupe à l'alimentation.



PHY-6ML-2

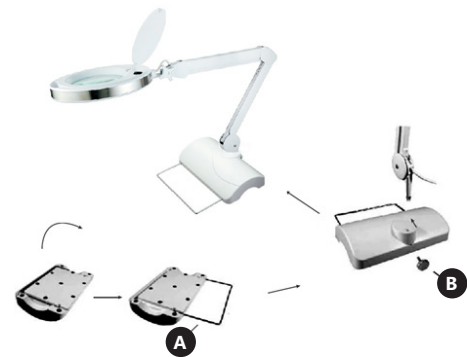
- a) Insérez le montant (B) dans le trou du raccord (C).
- b) Installez les pieds (A) dans les rainures latérales du raccord (C) puis fixez le couvercle inférieur (D) au raccord (C).
- c) Utilisez la vis (G) avec la rondelle plate (E) et la rondelle élastique (F) pour fixer le couvercle inférieur. Utilisez une clé hexagonale (H) pour les serrer. Lorsque vous vissez le montant (B), tenez-le avec votre main.
- d) Placez le socle complet sur une surface horizontale, insérez la tige du bras de la loupe dans l'orifice supérieur du montant (B).
- e) Connectez à l'alimentation électrique
Remarque: Prenez des précautions lors de l'installation des pieds du socle, les coins sont parfois pointus (voir photo) !



- A. Pieds
- B. Montant
- C. Raccord
- D. Couvercle inférieur
- E. Rondelle plate
- F. Rondelle élastique
- G. Vis
- H. Clé hexagonale

PHY-6ML-3

- Lorsque vous utilisez l'appareil comme loupe de table:
- a) Mettez le socle sur la table et ouvrez le support métallique (A).
 - b) Insérez la tige du bras dans l'orifice situé dans le socle et utilisez la molette de fixation (B) pour sécuriser le raccordement.
 - c) Branchez à l'alimentation électrique.



- A. Support métallique
- B. Molette de fixation

Lorsque vous utilisez l'appareil comme loupe de sol:

- a) Mettez le socle sur le sol et ouvrez le support métallique (A).
- b) Insérez le montant (C) dans l'orifice situé dans le socle; ensuite sécurisez avec la molette de fixation.
- c) Insérez la tige du bras de la loupe dans l'orifice supérieur du montant et utilisez la molette de fixation (D) pour sécuriser le raccordement.
- d) Branchez à l'alimentation électrique



- A. Support métallique
B. Molette de fixation
C. Montant
D. Molette de fixation

3.3. UTILISATION DE L'APPAREIL

- Vérifiez que le commutateur d'alimentation [6] est en position d'arrêt.
 - Vérifiez si la loupe et bien fixé dans le socle.
 - Étirez le bras de lampe [5] de sorte que la tête de lampe [1] soit dans la position souhaitée au-dessus de la surface de travail.
 - Soulevez la couverture de la lentille [3].
 - Connectez l'appareil à une source d'alimentation à l'aide d'un câble d'alimentation muni d'une fiche [9].
 - Mettez l'appareil en marche en plaçant l'interrupteur d'alimentation [6] sur la position (I).
 - Le réglage de la tête de la lampe [1] avec la lentille [2] peut être corrigé en fonction des besoins de l'utilisateur. Pour cela, desserrez le clip de réglage de la tête [4], puis réglez la tête [1] avec la lentille [2] à votre guise. Serrez ensuite le clip de réglage [4].
 - Une fois le travail terminé, placez le commutateur d'alimentation [6] sur la position (0), puis débranchez le périphérique de la source d'alimentation. 9. Fermez la couverture de la lentille [3].
- ATTENTION: Assurez-vous que la couverture de la lentille est toujours fermée lorsque vous n'utilisez pas l'appareil. La lumière focalisée dans la lentille peut constituer un risque d'incendie!

3.4. NETTOYAGE ET ENTRETIEN

- Avant chaque nettoyage ou réglage, avant tout changement d'accessoire et lorsque vous ne comptez pas utiliser l'appareil pour une période prolongée, débranchez l'appareil et laissez-le refroidir complètement.
- Pour nettoyer les différentes surfaces, n'utilisez que des produits sans agents corrosifs.
- Pour nettoyer l'appareil, n'utilisez que des détergents doux qui conviennent à l'entretien des surfaces en contact avec des produits alimentaires.
- Laissez bien sécher tous les composants après chaque nettoyage avant de réutiliser l'appareil.
- Conservez l'appareil dans un endroit propre, frais et sec, à l'abri de l'humidité et des rayons directs du soleil.
- Il est interdit d'asperger l'appareil d'eau ou de l'immerger dans l'eau.
- Contrôlez régulièrement l'appareil pour vous assurer qu'il fonctionne correctement et ne présente aucun dommage.

DATI TECNICI

Parametri - Descrizione	Parametri - Valore		
Nome del prodotto	LAMPADA D'INGRANDIMENTO		
Modello	PHY- -6ML-1	PHY- -6ML-2	PHY- -6ML-3
Tensione nominale [V~]/Frequenza [Hz]	230/50		
Numero di diodi LED [pz]	60		
Potenza nominale [W]	10		
Potenza di Illuminazione a LED [lm]	820		
Durata della lampada [h]	25000		
Lunghezza del braccio [cm]	30+30	40+40	30+30
Dimensioni della lente	6" (127mm)		
Ingrandimento [diottrie]	5		
Peso [kg]	9	10	8

1. DESCRIZIONE GENERALE

Queste istruzioni sono intese come ausilio per un uso sicuro e affidabile. Il prodotto è stato rigorosamente progettato e realizzato secondo le direttive tecniche e l'utilizzo delle tecnologie e componenti più moderne e seguendo gli standard di qualità più elevati.

PRIMA DELLA MESSA IN FUNZIONE È NECESSARIO AVER LETTO E COMPRESO LE ISTRUZIONI D'USO.

Per un funzionamento duraturo e affidabile del dispositivo assicurarsi di maneggiarlo e curarne la manutenzione secondo le disposizioni presentate in questo manuale. I dati e le specifiche tecniche indicati in questo manuale sono attuali. Il fornitore si riserva il diritto di apportare delle migliorie nel contesto del miglioramento dei propri prodotti. L'apparecchiatura è stata progettata e realizzata tenendo in considerazione il progresso tecnico e la riduzione di rumore, in maniera tale da mantenere al minimo i possibili rischi derivanti dalle emissioni di rumore.

SPIEGAZIONE DEI SIMBOLI

	Il prodotto soddisfa le attuali norme di sicurezza.
	Leggere attentamente le istruzioni.
	Prodotto riciclabile.
	ATTENZIONE o AVVERTENZA! o NOTA! per richiamare l'attenzione su determinate circostanze (indicazioni generali di avvertenza).
	ATTENZIONE! Pericolo di tensione elettrica!
	ATTENZIONE! Presenza di sostanze comburenti!
	Usare solo in ambienti chiusi.

AVVERTENZA! Le immagini contenute in questo manuale sono puramente indicative e potrebbero differire dal prodotto.

Il manuale originale è stato scritto in tedesco. Le versioni in altre lingue sono traduzioni dalla lingua tedesca.

2. SICUREZZA NELL'IMPIEGO

ATTENZIONE! Leggere le istruzioni d'uso e di sicurezza. Non prestare attenzione alle avvertenze e alle istruzioni può condurre a shock elettrici, incendi, gravi lesioni o addirittura al decesso.

Il termine „apparecchio” o „prodotto” nelle avvertenze e descrizioni contenute nel manuale si riferisce alla/al LAMPADA D'INGRANDIMENTO.

2.1. SICUREZZA ELETTRICA

- La spina del dispositivo deve essere compatibile con la presa. Non cambiare la spina per alcun motivo. Le spine e le prese originali riducono il rischio di scosse elettriche.
- Non toccare l'apparecchio con mani umide o bagnate.
- Non utilizzare il cavo in modo improprio. Non utilizzarlo mai per trasportare l'apparecchio o rimuovere la spina. Tenere il cavo lontano da fonti di calore, oli, bordi appuntiti e da parti in movimento. I cavi danneggiati o saldati aumentano il rischio di scosse elettriche.
- Se non è possibile evitare che il dispositivo venga utilizzato in un ambiente umido, utilizzare un interruttore differenziale. Un interruttore differenziale riduce il rischio di scosse elettriche.
- Si sconsiglia l'uso dell' apparecchio qualora il cavo di alimentazione sia danneggiato o presenti segni di usura. Il cavo di alimentazione danneggiato deve essere sostituito da un elettricista qualificato o dal servizio di assistenza del fabbricante.
- ATTENZIONE: PERICOLO DI MORTE! Non immergere il dispositivo in acqua o altri liquidi durante la pulizia o la messa in funzione.

2.2. SICUREZZA SUL LAVORO

- Mantenere il posto di lavoro pulito e ben illuminato. Il disordine o una scarsa illuminazione possono portare a incidenti. Essere sempre prudenti, osservare che cosa si sta facendo e utilizzare il buon senso quando si adopera il dispositivo.
- Non usare il dispositivo all'interno di luoghi altamente combustibili, per esempio in presenza di liquidi, gas o polveri infiammabili. Il dispositivo è dotato di una lente che può causare un incendio se si concentrano i raggi di luce su una piccola superficie con conseguente aumento repentino della temperatura.
- Se non si è sicuri del corretto funzionamento del dispositivo, rivolgersi al servizio assistenza del fornitore.
- Le riparazioni devono essere eseguite esclusivamente dal servizio assistenza del produttore. Non eseguire le riparazioni da soli!
- In caso di incendio, utilizzare solo estintori a polvere o ad anidride carbonica (CO₂).
- Conservare le istruzioni d'uso per uso futuro. Nel caso in cui il dispositivo venisse affidato a terzi, consegnare anche queste istruzioni.

⚠ AVVERTENZA! Quando si lavora con questo dispositivo, i bambini e le persone non coinvolte devono essere protetti.

2.3. SICUREZZA PERSONALE

- Non è consentito l'uso del dispositivo in uno stato di affaticamento, malattia, sotto l'influenza di alcol, droghe o farmaci, se questi limitano la capacità di utilizzare il dispositivo.
- Questo dispositivo non è adatto per essere utilizzato da persone, bambini compresi, con ridotte capacità fisiche, sensoriali o mentali, così come da privi di adeguata esperienza e/o conoscenze. Si fa eccezione per coloro i quali siano sorvegliati da un responsabile qualificato che si prenda carico della loro sicurezza e abbia ricevuto istruzioni dettagliate al riguardo.
- Prestare attenzione e usare il buon senso quando si utilizza il dispositivo. Un momento di disattenzione durante il lavoro può causare gravi lesioni.
- Per evitare avviamenti accidentali, prima di collegare il dispositivo a una fonte di alimentazione assicurarsi che questo sia spento.
- Questo dispositivo non è un giocattolo. I bambini devono essere sorvegliati affinché non giochino con il prodotto.

2.4. USO SICURO DEL DISPOSITIVO

- Non utilizzare il dispositivo se l'interruttore ON/OFF non funziona correttamente (non accendere o spegnere il dispositivo). I dispositivi con interruttore difettoso sono pericolosi quindi devono essere riparati.
- Prima della regolazione, della sostituzione degli accessori o dello stoccaggio, estrarre la spina dalla presa. Tali misure preventive riducono il rischio di avviamento accidentale.
- Gli strumenti inutilizzati devono essere tenuti fuori dalla portata dei bambini e delle persone che non hanno familiarità con il dispositivo e le istruzioni d'uso. Nelle mani di persone inesperte, questo dispositivo può rappresentare un pericolo.
- Mantenere il dispositivo in perfette condizioni. Prima di ogni utilizzo, verificare che non vi siano danni generali o danni alle parti mobili (frattura di parti e componenti o altre condizioni che potrebbero compromettere il funzionamento sicuro del prodotto). In caso di danni, l'unità deve essere riparata prima dell'uso.
- Tenere il dispositivo fuori dalla portata dei bambini.
- La riparazione e la manutenzione dell'attrezzatura devono essere eseguite esclusivamente da personale specializzato qualificato e con pezzi di ricambio originali. Ciò garantisce la sicurezza durante l'uso.
- Per garantire l'integrità di funzionamento dell'apparecchio, i coperchi o le viti installati in fabbrica non devono essere rimossi.
- Non lasciare il dispositivo incustodito mentre è in uso.
- Pulire regolarmente l'apparecchio in modo da evitare l'accumulo di sporcizia.
- Questo apparecchio non è un giocattolo! La pulizia e la manutenzione non devono essere eseguite da bambini a meno che non siano sotto la supervisione di un adulto.
- Tenere dispositivi lontani da fonti di fuoco e calore.
- È vietato guardare direttamente una sorgente luminosa attraverso la lente. Questo può causare danni agli occhi e crisi epilettiche.

- È vietato lasciare la lente d'ingrandimento incustodita in luoghi esposti alla luce solare diretta, poiché ciò crea un pericolo d'incendio. Dopo aver terminato il lavoro, è necessario ricordarsi di chiudere la copertura della lente.
- È vietato dirigere il raggio di luce focalizzato verso persone o animali. Ciò potrebbe causare ustioni.

⚠ ATTENZIONE! Anche se l'apparecchiatura è stata progettata per essere sicura, sono presenti degli ulteriori meccanismi di sicurezza. Malgrado l'applicazione di queste misure supplementari di sicurezza sussiste comunque il rischio di ferirsi. Si raccomanda inoltre di usare cautela e buon senso.

3. CONDIZIONI D'USO

Il dispositivo è progettato per visualizzare dettagli ingranditi o come ausilio durante attività che richiedono alta precisione e forte illuminazione.

L'operatore è responsabile di tutti i danni derivanti da un uso improprio.

3.1. DESCRIZIONE DEL DISPOSITIVO



- Testa della lampada
- Lente con retroilluminazione a LED
- Copertura della lente
- Meccanismo di regolazione della posizione della testa
- Braccio della lampada
- Interruttore [I/O]
- Perno del braccio della lampada
- Base - si differenzia a seconda del modello
- Cavo di alimentazione con spina (non visibile nell'illustrazione)

3.2. PREPARAZIONE AL FUNZIONAMENTO POSIZIONAMENTO DEL DISPOSITIVO

La temperatura ambiente non deve superare i 40°C e l'umidità relativa non deve superare l'95%. Posizionare l'apparecchio in modo da garantire una buona circolazione dell'aria. Garantire una distanza di almeno 10 cm tra il dispositivo e altri apparecchi o strutture circostanti. Tenere il dispositivo lontano da fonti di calore. Il dispositivo va sempre utilizzato su una superficie piana, stabile, pulita, ignifuga e asciutta, lontano dalla portata dei bambini e di persone con capacità psichiche, sensoriali e mentali ridotte. Posizionare il dispositivo in modo che la spina sia facilmente accessibile e non risulti ostruita. Assicurarsi che l'alimentazione corrisponda a quella indicata sul quadro tecnico del prodotto.

MONTAGGIO DEL DISPOSITIVO

Prima del montaggio, disimballare con cura tutti i componenti dell'unità e verificarne lo stato.

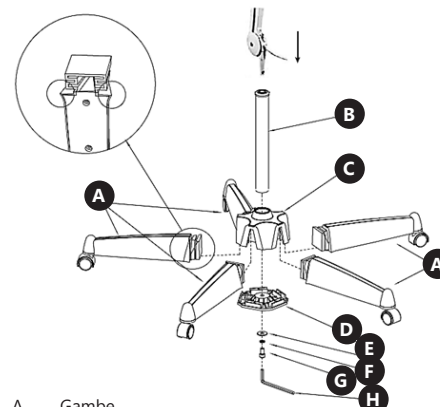
PHY-6ML-1

- Posizionare la base su un banco, quindi inserire il braccio della lampada nell'apertura della base.
- Collegare la lampada all'alimentazione elettrica.



PHY-6ML-2

- Inserire il palo (B) nel foro del connettore (C).
 - Fissare le gambe (A) nelle scanalature laterali del connettore (C) e quindi posizionare il coperchio inferiore (D) a quest'ultimo (C).
 - Per fissare il coperchio inferiore utilizzare la vite (G) con rondella piatta (E) e rondella a molla (F). Utilizzare una chiave a brugola (H) per girarle. Durante l'avvitamento afferrare e tenere fermo il palo (B).
 - Una volta terminato, posizionare la base su una superficie orizzontale, inserire il perno del braccio della lampada nel foro superiore del palo (B).
 - Collegare all'alimentazione elettrica.
- Nota: Prestare attenzione durante il montaggio delle gambe della base, gli angoli potrebbero essere taglienti (vedi immagine)!



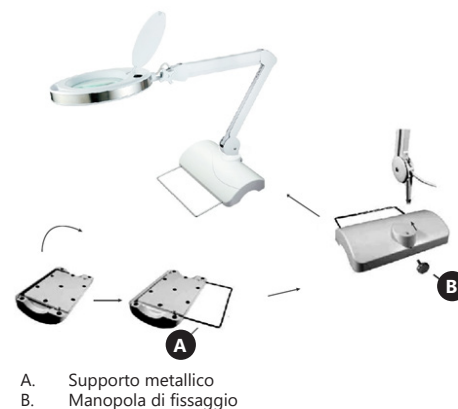
- Gambe
- Palo
- Connettore
- Coperchio inferiore
- Rondella piatta
- Rondella a molla
- Vite
- Chiave a brugola

18.02.2021

PHY-6ML-3

In caso di utilizzo come lampada da tavolo:

- Posizionare la base sul tavolo e aprire il supporto metallico (A).
- Inserire il perno del braccio della lampada nel foro della base e fissare il collegamento mediante la manopola di fissaggio (B).
- Collegare all'alimentazione elettrica.



- Supporto metallico
- Manopola di fissaggio

In caso di utilizzo come lampada da terra:

- Posizionare la base sul pavimento e aprire il supporto metallico (A).
- Inserire il palo (C) nell'apertura della base e fissarlo con la manopola di fissaggio (B).
- Inserire il perno del braccio della lampada nel foro superiore del palo e fissare il collegamento con la manopola di fissaggio (D).
- Collegare all'alimentazione elettrica.



IT

- A. Supporto metallico
- B. Manopola di fissaggio
- C. Palo
- D. Manopola di fissaggio

3.3. LAVORARE CON IL DISPOSITIVO

1. Controllare che l'interruttore di alimentazione [6] sia spento.
 2. Verificare, se lampada è stata ben fissata sulla base.
 3. Estendere il braccio della lampada [5] in modo tale che la testa della lampada [1] si trovi nella posizione desiderata sopra la superficie di lavoro.
 4. Sollevare il coprilente [3].
 5. Collegare il dispositivo all'alimentazione elettrica utilizzando l'apposito cavo [9].
 6. Avviare il dispositivo spostando l'interruttore di alimentazione [6] sulla posizione (I).
 7. La posizione della testa della lampada [1] insieme alla lente [2] può essere regolata in base alle esigenze dell'utente. Per fare ciò, allentare il meccanismo di regolazione della posizione della testa [4], quindi sistemare la testa [1] insieme alla lente [2] come desiderato. Serrare il meccanismo di regolazione [4].
 8. Al termine del lavoro, spostare l'interruttore di accensione [6] sulla posizione (0) e scollegare il dispositivo dalla fonte di alimentazione.
 9. Chiudere il coprilente [3].
- Nota: assicurarsi che il coprilente sia sempre chiuso bene quando il dispositivo non è in uso. La luce che si concentra nella lente può causare un incendio!

3.4. PULIZIA E MANUTENZIONE

- a) Prima di pulire o regolare il dispositivo, prima di sostituire gli accessori o quando il dispositivo non viene utilizzato, staccare la spina e lasciarlo raffreddare completamente.
- b) Per pulire la superficie utilizzare solo detergenti senza ingredienti corrosivi.
- c) Dopo la pulizia, prima di riutilizzare l'apparecchio, asciugare tutte le parti.
- d) Tenere l'apparecchio in un luogo asciutto, fresco, protetto dall'umidità e dalla luce diretta del sole.
- e) È vietato spruzzare il dispositivo con un getto d'acqua o immergere il dispositivo in acqua.
- f) Effettuare controlli regolari del dispositivo per mantenerlo efficiente e privo di danni.
- g) Per la pulizia utilizzare un panno morbido e umido.

DATOS TÉCNICOS

Parámetro - Descripción	Parámetro - Valor		
Nombre del producto	LÁMPARA CON LUPA		
Modelo	PHY- -6ML-1	PHY- -6ML-2	PHY- -6ML-3
Voltaje [V ~]/ Frecuencia [Hz]	230/50		
Cantidad de diodos LED [unidad]	60		
Potencia nominal [W]	10		
Potencia de iluminación LED [lm]	820		
Durabilidad de la lámpara [h]	25000		
Longitud del brazo [cm]	30+30	40+40	30+30
Dimensiones de la lente [mm]	6" (127mm)		
Aumento [dioptrías]	5		
Peso [kg]	9	10	8








1. DESCRIPCIÓN GENERAL


Este manual ha sido elaborado para favorecer un empleo seguro y fiable. El producto ha sido estrictamente diseñado y fabricado conforme a las especificaciones técnicas y para ello se han utilizado las últimas tecnologías y componentes, manteniendo los más altos estándares de calidad.

**ANTES DE LA PUESTA EN FUNCIONAMIENTO,
LEA LAS INSTRUCCIONES MINUCIOSAMENTE Y
ASEGÚRESE DE COMPRENDERLAS.**

Para garantizar un funcionamiento duradero y fiable del aparato, el manejo y mantenimiento deben llevarse a cabo de acuerdo con las instrucciones de este manual. Los datos técnicos y las especificaciones de este manual están actualizados. El fabricante se reserva el derecho de realizar modificaciones para mejorar la calidad.


EXPLICACIÓN DE LOS SÍMBOLOS

	El producto cumple con las normas de seguridad vigentes.
	Respetar las instrucciones de uso.
	Producto reciclable.
	¡ATENCIÓN!, ¡ADVERTENCIA! o ¡NOTA! para llamar la atención sobre ciertas circunstancias (señal general de advertencia).
	¡ATENCIÓN! ¡Advertencia de tensión eléctrica!
	¡ATENCIÓN! ¡Advertencia de sustancias inflamables!
	Uso exclusivo en áreas cerradas.

 **¡ADVERTENCIA!** En este manual se incluyen fotos ilustrativas, que podrían no coincidir exactamente con la apariencia real del dispositivo.

El texto en alemán corresponde a la versión original. Los textos en otras lenguas son traducciones del original en alemán.

2. SEGURIDAD

 **¡ATENCIÓN!** Lea todas las instrucciones e indicaciones de seguridad. La inobservancia de las advertencias e instrucciones al respecto puede provocar descargas eléctricas, incendios, lesiones graves e incluso la muerte.

Conceptos como „aparato“ o „producto“ en las advertencias y descripciones de este manual se refieren a LÁMPARA CON LUPA.

2.1. SEGURIDAD ELÉCTRICA

- a) La clavija del aparato debe ser compatible con el enchufe. No cambie la clavija bajo ningún concepto. Las clavijas originales y los enchufes apropiados disminuyen el riesgo de descarga eléctrica.
- b) No toque el dispositivo con las manos mojadas o húmedas.
- c) No utilice el cable de manera inadecuada. Nunca tire de él para desplazar el aparato o para desconectarlo del enchufe. Por favor, mantenga el cable alejado de bordes afilados, aceite, calor o aparatos en movimiento. Los cables dañados o soldados aumentan el riesgo de descargas eléctricas.
- d) En caso de no poder evitar que el aparato se emplee en un entorno húmedo, utilice un interruptor de corriente residual (RCD). Con este RCD reduce el peligro de descargas eléctricas.
- e) No utilice el dispositivo si el cable de alimentación se encuentra dañado o presenta signos evidentes de desgaste. Los cables dañados deben ser reemplazados por un electricista o por el servicio del fabricante.
- f) ¡ATENCIÓN, PELIGRO DE MUERTE! Nunca sumerja el equipo en agua u otros líquidos durante su limpieza o funcionamiento.

2.2. SEGURIDAD EN EL PUESTO DE TRABAJO

- a) Mantenga el lugar de trabajo limpio y bien iluminado. El desorden o la mala iluminación pueden provocar accidentes. Tenga cuidado, preste atención al trabajo que está realizando y use el sentido común cuando utilice el dispositivo.
- b) No utilice el aparato en atmósferas potencialmente explosivas, p. ej., en la cercanía de líquidos, gases o polvo inflamables. El dispositivo está equipado con una lente que puede provocar incendios al concentrar los rayos luminosos en una superficie pequeña y aumentar la temperatura en esa zona de manera repentina.
- c) Si no está seguro de que la unidad funcione correctamente, póngase en contacto con el servicio técnico del fabricante.
- d) Las reparaciones solo pueden ser realizadas por el servicio técnico del fabricante. ¡No realice reparaciones por su cuenta!
- e) En caso de incendio, utilice únicamente extintores de polvo o dióxido de carbono (CO₂) para apagar el aparato.
- f) Conserve el manual de instrucciones para futuras consultas. Este manual debe ser entregado a toda persona que vaya a hacer uso del dispositivo.

⚠️ ¡ADVERTENCIA! Los niños y las personas no autorizadas deben estar asegurados cuando trabajen con esta unidad.

2.3. SEGURIDAD PERSONAL

- No está permitido utilizar el aparato en estado de fatiga, enfermedad, bajo la influencia del alcohol, drogas o medicamentos, ya que estos limitan la capacidad de manejo del aparato.
- Este aparato no debe ser utilizado por personas (entre ellas niños) con capacidades físicas, sensoriales o mentales reducidas, o con falta de la experiencia y/o los conocimientos necesarios, a menos que sean supervisadas por una persona responsable de su seguridad o que hayan recibido de esta persona responsable las indicaciones pertinentes en relación al manejo del aparato.
- Actúe con precaución y use el sentido común cuando maneje este producto. La más breve falta de atención durante el trabajo puede causar lesiones graves.
- Para evitar una puesta en marcha accidental, asegúrese de que el interruptor esté apagado antes de conectar la clavija a una fuente de alimentación.
- Este aparato no es un juguete. Debe controlar que los niños no jueguen con él.

2.4. MANEJO SEGURO DEL APARATO

- No utilice la unidad si el interruptor ON/OFF no funcionara correctamente (no enciende o apaga). Los aparatos que no pueden ser controlados por interruptores son peligrosos. Estos pueden y deben ser reparados.
- Antes de ajustar o cambiar accesorios o desmontar herramientas, desconecte el enchufe de la toma de corriente. Estas medidas preventivas reducen el riesgo de una puesta en marcha accidental.
- Mantenga las herramientas fuera del alcance de los niños y de las personas que no estén familiarizadas con el equipo en sí o no hayan recibido las instrucciones pertinentes al respecto. En manos de personas inexpertas este equipo puede representar un peligro.
- Mantenga el aparato en perfecto estado de funcionamiento. Antes de cada trabajo, compruébelo en busca de daños generales o de piezas móviles (fractura de piezas y componentes u otras condiciones que puedan perjudicar el funcionamiento seguro de la máquina). En caso de daños, el aparato debe ser reparado antes de volver a ponerse en funcionamiento.
- Mantenga la unidad fuera del alcance de los niños.
- La reparación y el mantenimiento de los equipos solo pueden ser realizados por personal cualificado y siempre empleando piezas de repuesto originales. Esto garantiza la seguridad durante el uso.
- A fin de asegurar la integridad operativa del dispositivo, no se deben retirar las cubiertas o los tornillos instalados de fábrica.
- No deje este equipo sin supervisión mientras esté en funcionamiento.
- Limpie regularmente el dispositivo para evitar que la suciedad se incruste permanentemente.
- Este aparato no es un juguete. La limpieza y el mantenimiento no deben ser llevados a cabo por niños que no estén bajo la supervisión de adultos.
- Mantenga el dispositivo alejado de fuentes de fuego o calor.

- Se prohíbe mirar directamente y a través de la lente a una fuente luminosa, ya que puede causar daños en la vista y ataques de epilepsia.
- Se prohíbe dejar la lente de aumento sin supervisión en lugares con radiación solar directa debido al riesgo de provocar un incendio. Al finalizar el trabajo, recuerde cubrir la lente con el protector.
- Se prohíbe apuntar el haz luminoso concentrado por la lente a animales o personas, puesto que puede provocar quemaduras.

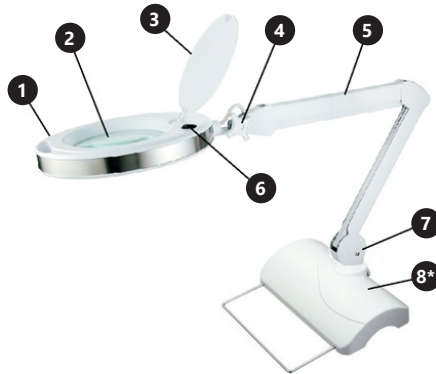
⚠️ ¡ATENCIÓN! Aunque en la fabricación de este aparato se ha prestado gran importancia a la seguridad, dispone de ciertos mecanismos de protección extras. A pesar del uso de elementos de seguridad adicionales, existe el riesgo de lesiones durante el funcionamiento, por lo que se recomienda proceder con precaución y sentido común.

3. INSTRUCCIONES DE USO

El dispositivo está indicado para observar detalles con aumento o para prestar apoyo durante actividades que requieran una gran precisión y mucha iluminación.

El usuario es responsable de los daños derivados de un uso inadecuado del aparato.

3.1. DESCRIPCIÓN DEL APARATO



- Cabezal de la lámpara
- Lente con iluminación LED
- Protector de la lente
- Abrazadera para regular la posición del cabezal
- Brazo de la lámpara
- Conmutador [I/O]
- Pivote del brazo de la lámpara
- 8*. Base: su aspecto depende del modelo
- Conducto de alimentación con enchufe (no incluido en la ilustración)

3.2. PREPARACIÓN PARA LA PUESTA EN MARCHA LUGAR DE TRABAJO

La temperatura ambiente no debe superar los 40°C y la humedad relativa no debe exceder el 95%. Instale el equipo teniendo en cuenta que debe garantizarse una buena ventilación. Para ello hay que respetar una distancia perimetral mínima de al menos 10 cm. Mantenga el aparato alejado de superficies calientes. El aparato se debe usar siempre en una superficie plana, estable, limpia, ignífuga y seca, fuera del alcance de los niños y de personas con funciones psíquicas, mentales y sensoriales

limitadas. Ubique el aparato de modo que el enchufe esté siempre accesible y donde nada pueda cubrirlo. Asegúrese de que las características del suministro eléctrico se corresponden con las indicaciones que aparecen en la placa de características del artículo.

MONTAJE DE LA MÁQUINA

Antes de la instalación, desembale con cuidado todos los elementos del aparato y compruebe su estado.

PHY-6ML-1

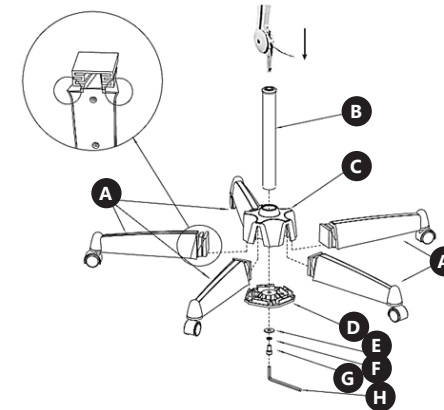
- Coloque la base sobre la mesa y después introduzca el brazo de la lámpara en su orificio.
- Enchufe la lámpara.



PHY-6ML-2

- Introduzca el poste (B) en el orificio del conector (C).
- Instale las patas (A) en las ranuras laterales del conector (C) y después monte la tapa inferior (D) en el conector (C).
- Para fijar la tapa inferior, use los tornillos (G) con arandela plana (E) y arandela de muelle (F). Use una llave Allen (H) para apretarla. Sujete el poste (B) con la mano mientras la apriete.
- Una vez lista, coloque la base sobre una superficie horizontal y coloque el pivote del brazo de la lámpara en el orificio superior del poste (B).
- Enchúfela.

Atención: tenga cuidado al instalar las patas de la base, ya que los vértices pueden estar afilados (ver dibujo)!

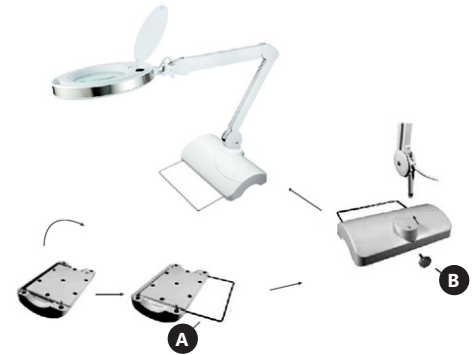


- Patas
- Poste
- Conector
- Tapa inferior
- Arandela plana
- Arandela de muelle
- Tornillo
- Llave Allen

PHY-6ML-3

Úsela solo como lámpara de mesa:

- Coloque la base sobre la mesa y abra el soporte de metal (A).
- Introduzca el pivote del brazo de la lámpara en el orificio de la base y use la perilla de sujeción (B) para fijar la conexión.
- Enchúfela.



- Soporte de metal
- Perilla de sujeción

Úsela solo como lámpara de suelo:

- Coloque la base sobre el suelo y abra el soporte de metal (A).
- Introduzca el poste (C) en el orificio de la base y fíjelo mediante la perilla de sujeción (B).
- Introduzca el pivote del brazo de la lámpara en el orificio superior del poste y use la perilla de sujeción (D) para fijar la conexión.
- Enchúfela.



- A. Soporte de metal
- B. Perilla de sujeción
- C. Poste
- D. Perilla de sujeción

3.3. MANEJO DEL APARATO

1. Compruebe que el conmutador (6) se encuentre apagado.
 2. Compruebe que la lámpara se haya fijado bien a la base.
 3. Ajuste el brazo de la lámpara [5] de manera que el cabezal de la lámpara [1] se encuentre en la posición deseada por encima de la superficie de trabajo.
 4. Levante el protector de la lente [3].
 5. Conecte el dispositivo a la fuente de alimentación mediante el conducto de alimentación con enchufe [9].
 6. Encienda el dispositivo colocando el conmutador [6] en posición (I).
 7. La posición del cabezal de la lámpara [1] y de la lente [2] se puede regular según las necesidades del usuario. Para ello, afloje la abrazadera de regulación del cabezal [4] y a continuación coloque el cabezal [1] y la lente [2] como desee. Por último, apriete la abrazadera [4].
 8. Una vez haya acabado de trabajar, coloque el conmutador [6] en posición (0) y desconecte el dispositivo de la fuente de alimentación.
 9. Cubra la lente con el protector [3].
- ATENCIÓN:** Asegúrese de que el protector de la lente se encuentre siempre cerrado cuando no se use el aparato. ¡La luz concentrada en la lente puede representar un riesgo de incendio!

3.4. LIMPIEZA Y MANTENIMIENTO

- a) Antes de limpiar y ajustar, sustituir accesorios o cuando no tenga previsto utilizar el equipo, desenchufe el cable de alimentación y deje que la unidad se enfríe completamente.
- b) Para limpiar la superficie, utilice solo productos que no contengan sustancias corrosivas.
- c) Después de cada limpieza, deje secar bien todas las piezas antes de volver a utilizar el aparato.
- d) Guarde el aparato en un lugar seco, fresco y protegido de la humedad y la radiación solar directa.
- e) Prohibido rociar agua sobre el dispositivo o sumergirlo en agua.
- f) En lo que respecta a la eficiencia técnica y posibles daños, el dispositivo debe ser revisado regularmente.
- g) Para su limpieza utilizar un paño húmedo y suave.

physa [®]		expondo.de	
1	Product Name: Magnifying Lamp		IP20
2	Model:		
3	Voltage/Frequency:		
4	Power:		
5	LED:		
6	Production Year:		
7	Serial No.:		
8	Importer: expondo Polska sp. z o.o. sp. k. ul. Nowy Kisielin-Innowacyjna 7, 66-002 Zielona Góra Poland, EU		

	1	2	3	4
DE	Produktname	Modell	Spannung/Frequenz	Leistung
EN	Product Name	Model	Voltage/Frequency	Power
PL	Nazwa produktu	Model	Napięcie/Częstotliwość	Moc
CZ	Název výrobku	Model	Jmenovité napájecí napětí/Frekvence	Jmenovitý výkon
FR	Nom du produit	Modèle	Tension/Fréquence	Puissance
IT	Nome del prodotto	Modello	Tensione/Frequenza	Potenza
ES	Nombre del producto	Modelo	Voltaje/Frecuencia	Potencia
	5	6	7	8
DE	LED-Anzahl	Produktionsjahr	Ordnungsnummer	Importeur
EN	Number of LEDs	Production year	Serial No.	Importer
PL	Ilość diod LED	Rok produkcji	Numer serii	Importer
CZ	Počet LED diod	Rok výroby	Sériové číslo	Dovozce
FR	Nombre de diodes LED	Année de production	Numéro de serie	Importateur
IT	Numero di diodi LED	Anno di produzione	Numero di serie	Importatore
ES	Cantidad de diodos LED	Año de producción	Número de serie	Importador

Umwelt – und Entsorgungshinweise

Hersteller an Verbraucher

Sehr geehrte Damen und Herren,

gebrauchte Elektro – und Elektronikgeräte dürfen gemäß europäischer Vorgaben **[1]** nicht zum unsortierten Siedlungsabfall gegeben werden, sondern müssen getrennt erfasst werden. Das Symbol der Abfalltonne auf Rädern weist auf die Notwendigkeit der getrennten Sammlung hin. Helfen auch Sie mit beim Umweltschutz. Sorgen Sie dafür, dieses Gerät, wenn Sie es nicht mehr weiter nutzen wollen, in die hierfür vorgesehenen Systeme der Getrenntsammlung zu geben.



In Deutschland sind Sie gesetzlich **[2]** verpflichtet, ein Altgerät einer vom unsortierten Siedlungsabfall getrennten Erfassung zuzuführen. Die öffentlich – rechtlichen Entsorgungsträger (Kommunen) haben hierzu Sammelstellen eingerichtet, an denen Altgeräte aus privaten Haushalten ihres Gebietes für Sie kostenfrei entgegengenommen werden. Möglicherweise holen die rechtlichen Entsorgungsträger die Altgeräte auch bei den privaten Haushalten ab.

Bitte informieren Sie sich über Ihren lokalen Abfallkalender oder bei Ihrer Stadt – oder Gemeindeverwaltung über die in Ihrem Gebiet zur Verfügung stehenden Möglichkeiten der Rückgabe oder Sammlung von Altgeräten.

[1] RICHTLINIE 2002/96/EG DES EUROPÄISCHEN PARLAMENTS UND DES RATES
ÜBER ELEKTRO – UND ELEKTRONIK – ALTGERÄTE

[2] Gesetz über das Inverkehrbringen, die Rücknahme und die umweltverträgliche Entsorgung von Elektro – und Elektronikgeräten (Elektro – und Elektronikgerätegesetz – ElektroG).

Utylizacja produktu

Produkty elektryczne i elektroniczne po zakończeniu okresu eksploatacji wymagają segregacji i oddania ich do wyznaczonego punktu odbioru. Nie wolno wyrzucać produktów elektrycznych razem z odpadami gospodarstwa domowego. Zgodnie z dyrektywą WEEE 2012/19/UE obowiązującą w Unii Europejskiej, urządzenia elektryczne i elektroniczne wymagają segregacji i utylizacji w wyznaczonych miejscach. Dbając o prawidłową utylizację, przyczyniasz się do ochrony zasobów naturalnych i zmniejszasz negatywny wpływ oddziaływania na środowisko, człowieka i otoczenie. Zgodnie z krajowym prawodawstwem, nieprawidłowe usuwanie odpadów elektrycznych i elektronicznych może być karane!

For the disposal of the device please consider and act according to the national and local rules and regulations.

CONTACT

expondo Polska sp. z o.o. sp. k.

ul. Dekoracyjna 3

65-155 Zielona Góra | Poland, EU

e-mail: info@expondo.de