

physa[®]

wellness & lifestyle

BEDIENUNGSANLEITUNG

USER MANUAL | INSTRUKCJA | NÁVOD K POUŽITÍ | MANUEL D'UTILISATION | ISTRUZIONI PER L'USO | MANUAL DE INSTRUCCIONES

SADDLE/WORK STOOL

PHYSA SORANO

PHYSA MONZA

PHYSA TERNI

PHYSA UDINE

PHYSA ANDRIA

INHALT | CONTENU | CONTENT | CONTENUTO | CONTENIDO | TREŚĆ | OBSAH

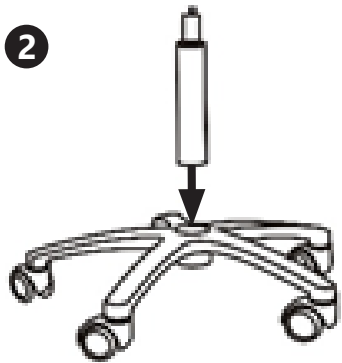
PRODUKTNAME	SITZHOCKER	ARBEITSHOCKER
PRODUCT NAME	SADDLE STOOL	WORK STOOL
NAZWA PRODUKTU	TABORET KOSMETYCZNY	TABORET
NÁZEV VÝROBKU	KADEŘNICKÁ STOLIČKA	PRACOVNÍ STOLIČKA
NOM DU PRODUIT	TABOURET	TABOURET DE TRAVAIL
NOME DEL PRODOTTO	SGABELLO	SGABELLO DA LAVORO
NOMBRE DEL PRODUCTO	TABURETE	TABURETE DE TRABAJO
MODELL		
PRODUCT MODEL		
MODEL PRODUKTU	PHYSA SORANO	PHYSA TERNI WHITE
MODEL VÝROBKU	PHYSA MONZA	PHYSA TERNI GREEN
MODÈLE	PHYSA UDINE	PHYSA ANDRIA WHITE
MODELLO	PHYSA ANDRIA	
MODELO		
IMPORTEUR	EXPONDO POLSKA SP. Z O.O. SP. K.	
IMPORTER		
IMPORTER		
DOVOZCE		
IMPORTATEUR		
IMPORTATORE		
IMPORTADOR		
ADRESSE VON IMPORTEUR	UL. NOWY KISIELIN-INNOWACYJNA 7 66-002 ZIELONA GÓRA POLAND, EU	
IMPORTER ADDRESS		
ADRES IMPORTERA		
ADRESA DOVOZCE		
ADRESSE DE L'IMPORTATEUR		
INDIRIZZO DELL'IMPORTATORE		
DIRECCIÓN DEL IMPORTADOR		

PHYSA SORANO

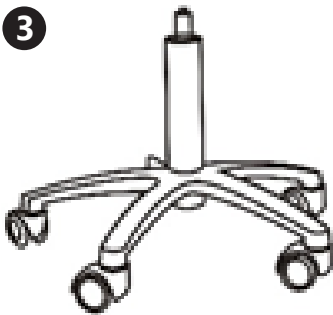
1



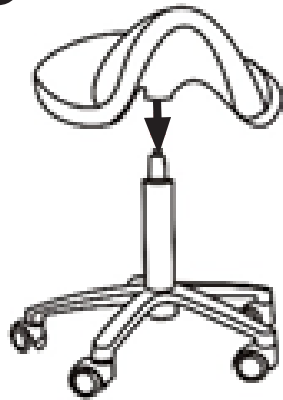
2



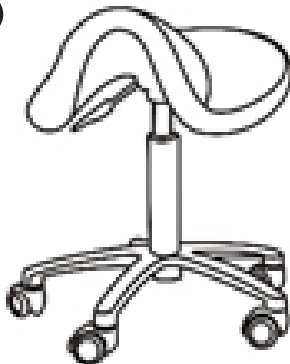
3



4



5

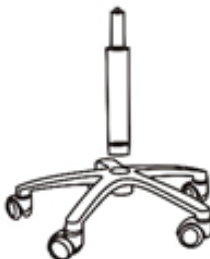


PHYSA MONZA

1



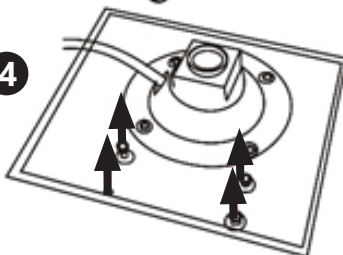
2



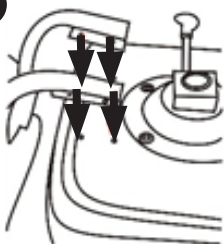
3



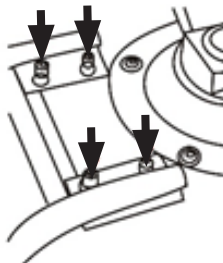
4



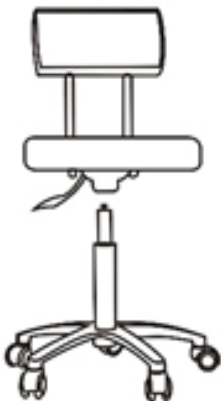
5



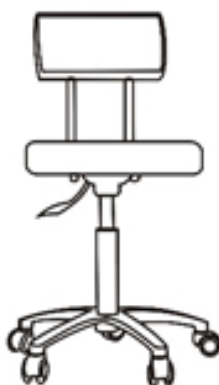
6



7



8



PHYSA TERNI, PHYSA TERNI WHITE, PHYSA TERNI GREEN

1



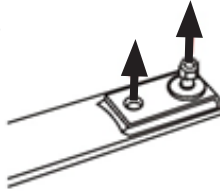
2



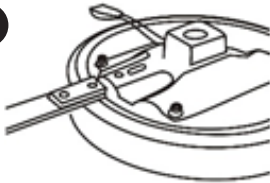
3



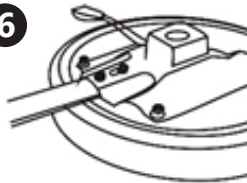
4



5



6



7



8

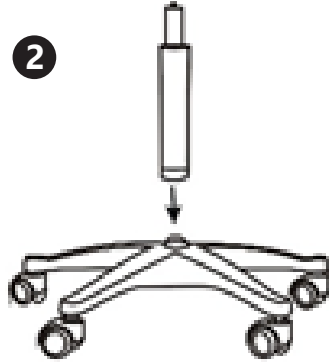


PHYSA UDINE

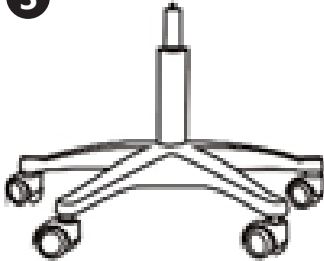
1



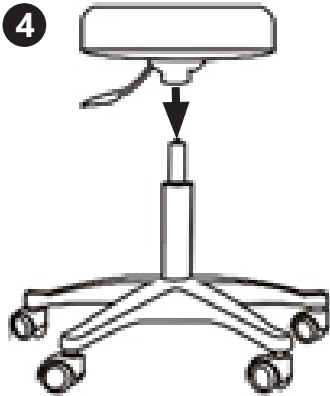
2



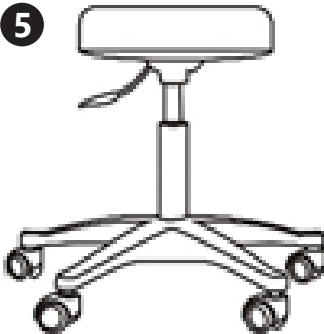
3



4



5

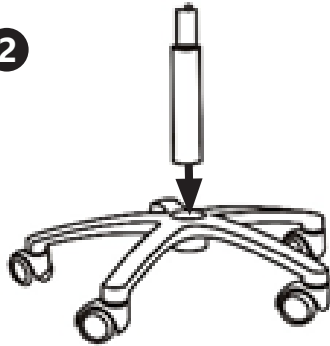


PHYSA ANDRIA, PHYSA ANDRIA WHITE

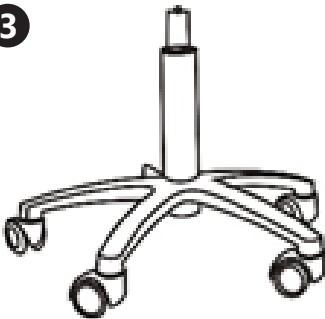
1



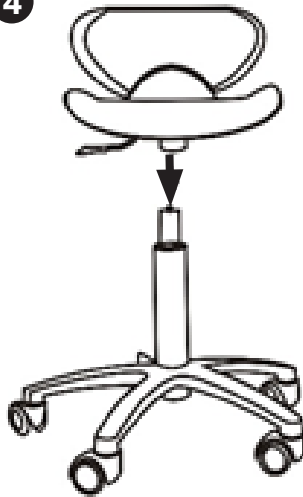
2



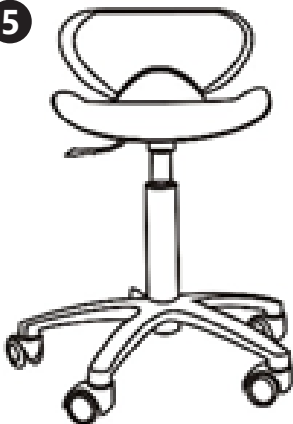
3



4



5



NOTIZEN | NOTES

NOTIZEN | NOTES

NOTIZEN | NOTES

NOTIZEN | NOTES



UNSER HAUPTZIEL IST DIE ZUFRIEDENHEIT UNSERER KUNDEN!
BEI FRAGEN KONTAKTIEREN SIE UNS BITTE UNTER:

OUR CUSTOMERS' SATISFACTION IS OUR MAIN GOAL!
PLEASE CONTACT US WITH QUESTIONS AT:

NASZYM GŁÓWNYM CELEM JEST SATYSFAKCJA KLIENTÓW
W PRZYPADKU PYTAŃ PROSIMY O KONTAKT Z PRZEDSTAWICIELEM
W DANYM KRAJU:

NAŠÍM HLAVNÍM CÍLEM JE SPOKOJENOST NAŠICH ZÁKAZNÍKŮ! V PŘÍPADĚ OTÁZEK
NÁS PROŠÍM KONTAKTUJTE NA:

NOTRE BUT PREMIER EST VOTRE SATISFACTION!
POUR TOUTE QUESTION, CONTACTEZ NOUS SUR:

NUESTRO OBJETIVO PRINCIPAL ES LA SATISFACCIÓN DE NUESTROS CLIENTES!
SI TIENE PREGUNTAS, POR FAVOR PÓNGANSE EN CONTACTO CON NOSTROS EN:

I NOSTRO PRINCIPALE OBIETTIVO È LA SODDISFAZIONE DEI NOSTRI CLIENTI!
PER EVENTUALI DOMANDE PER FAVORE, CI CONTATTINO SOTTO:

CONTACT

expondo Polska sp. z o.o. sp. k.

ul. Nowy Kisielin-Innowacyjna 7
66-002 Zielona Góra | Poland, EU

e-mail: info@expondo.de