

physa[®]

wellness & lifestyle

BEDIENUNGSANLEITUNG

USER MANUAL | INSTRUKCJA | MANUEL D'UTILISATION | ISTRUZIONI PER L'USO | MANUAL DE INSTRUCCIONES | NÁVOD K POUŽITÍ

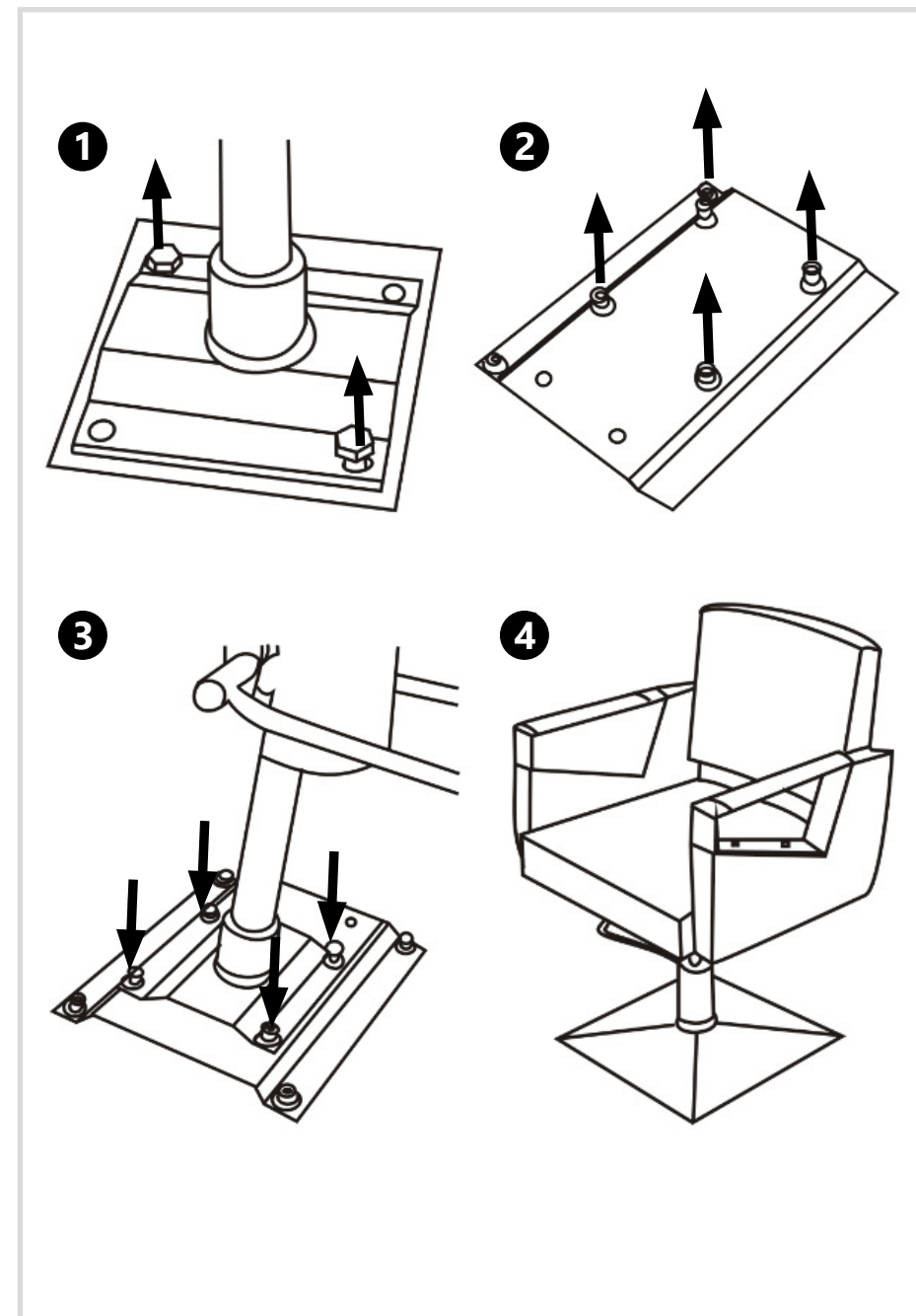
HAIRDRESSER'S CHAIR BARBER CHAIR

PHYSA MESSINA

PHYSA BRISTOL

INHALT | CONTENU | CONTENT | CONTENUTO | CONTENIDO | TREŠĆ | OBSAH

| | | |
|---------------------------|---|--|
| NAZWA PRODUKTU | FOTEL FRYZJERSKI | FOTEL FRYZJERSKI |
| PRODUKTNAME | FRISEURSTUHL | FRISEURSTUHL |
| PRODUCT NAME | HAIRDRESSER'S CHAIR | BARBER CHAIR |
| NOM DU PRODUIT | FAUTEUIL DE COIFFURE | FAUTEUIL DE COIFFURE |
| NOME DEL PRODOTTO | POLTRONA PER PARRUCCHIERE | SEDIA DA PARRUCCHIERE |
| NOMBRE DEL PRODUCTO | SILLÓN DE PELUQUERÍA | SILLÓN DE PELUQUERÍA |
| NÁZEV VÝROBKU | KADEŘNICKÉ KŘESLO | KADEŘNICKÉ KŘESLO |
| MODEL PRODUKTU | | |
| MODELL | | |
| PRODUCT MODEL | | |
| MODÈLE | PHYSA MESSINA BLACK | PHYSA BRISTOL RED PHYSA BRISTOL WHITE |
| MODELLO | | |
| MODELO | | |
| MODEL VÝROBKU | | |
| NAZWA PRODUCENTA | | |
| NAME DES HERSTELLERS | | |
| MANUFACTURER NAME | EXPONDO POLSKA SP. Z O.O. SP. K. | |
| NOM DU FABRICANT | | |
| NOME DEL PRODUTTORE | | |
| NOMBRE DEL FABRICANTE | | |
| NÁZEV VÝROBCE | | |
| ADRES PRODUCENTA | | |
| ANSCHRIFT DES HERSTELLERS | | |
| MANUFACTURER ADDRESS | UL. DEKORACYJNA 3, 65-155 ZIELONA GÓRA POLAND, EU | |
| ADRESSE DU FABRICANT | | |
| INDIRIZZO DEL FORNITORE | | |
| DIRECCIÓN DEL FABRICANTE | | |
| ADRESA VÝROBCE | | |





UNSER HAUPTZIEL IST DIE ZUFRIEDENHEIT UNSERER KUNDEN!
BEI FRAGEN KONTAKTIEREN SIE UNS BITTE UNTER:

OUR CUSTOMERS' SATISFACTION IS OUR MAIN GOAL!
PLEASE CONTACT US WITH QUESTIONS AT:

NASZYM GŁÓWNYM CELEM JEST SATYSFAKCJA KLIENTÓW
W PRZYPADKU PYTAŃ PROSIMY O KONTAKT Z PRZEDSTAWICIELEM
W DANYM KRAJU:

NOTRE BUT PREMIER EST VOTRE SATISFACTION!
POUR TOUTE QUESTION, CONTACTEZ NOUS SUR:

NUESTRO OBJETIVO PRINCIPAL ES LA SATISFACCIÓN DE NUESTROS CLIENTES!
SI TIENE PREGUNTAS, POR FAVOR PÓNGANSE EN CONTACTO CON NOSTROS EN:

I NOSTRO PRINCIPALE OBIETTIVO È LA SODDISFAZIONE DEI NOSTRI CLIENTI!
PER EVENTUALI DOMANDE PER FAVORE, CI CONTATTINO SOTTO:

NAŠÍM HLAVNÍM CÍLEM JE SPOKOJENOST NAŠICH ZÁKAZNÍKŮ! V PŘÍPADĚ OTÁZEK
NÁS PROŠÍM KONTAKTUJTE NA:

CONTACT

expondo Polska sp. z o.o. sp. k.

ul. Dekoracyjna 3
65-155 Zielona Góra | Poland, EU

e-mail: info@expondo.de