

USER MANUAL



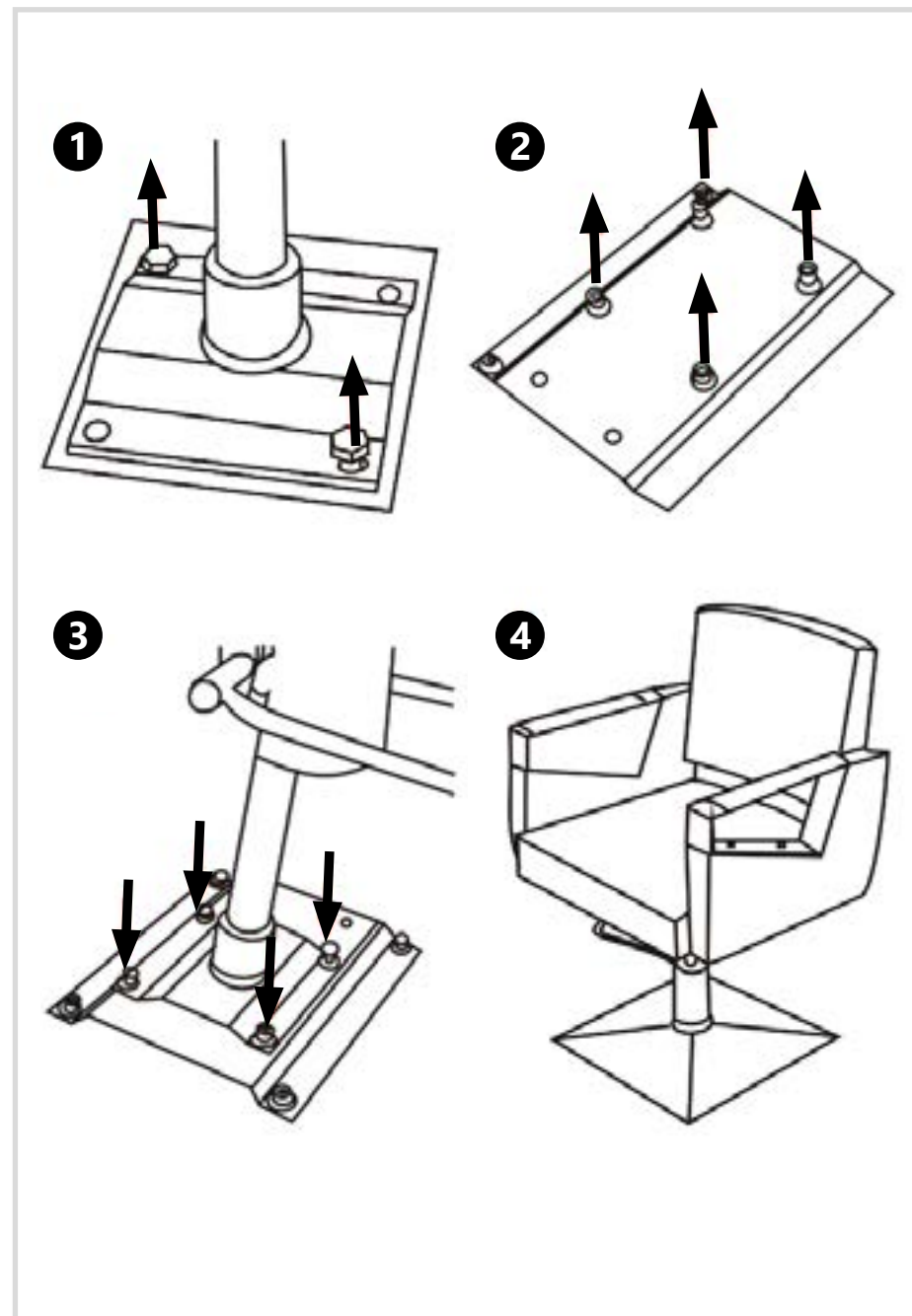
expondo.de

BEDIENUNGSANLEITUNG
INSTRUKCJA OBSŁUGI
NÁVOD K POUŽITÍ
MANUEL D'UTILISATION
ISTRUZIONI PER L'USO
MANUAL DE INSTRUCCIONES

PHYSA BRISTOL RED
PHYSA BRISTOL WHITE
PHYSA BRISTOL BLACK

BARBER CHAIR

NAZWA PRODUKTU	FOTEL FRYZJERSKI
PRODUKTNAME	FRISEURSTUHL
PRODUCT NAME	BARBER CHAIR
NOM DU PRODUIT	FAUTEUIL DE COIFFURE
NOME DEL PRODOTTO	SEDIA DA PARRUCCHIERE
NOMBRE DEL PRODUCTO	SILLÓN DE PELUQUERÍA
NÁZEV VÝROBKU	KADEŘNICKÉ KŘESLO
MODEL PRODUKTU	
MODELL	
PRODUCT MODEL	PHYSA BRISTOL RED
MODÈLE	PHYSA BRISTOL WHITE
MODELLO	PHYSA BRISTOL BLACK
MODELO	
MODEL VÝROBKU	
IMPORTER	
IMPORTEUR	
IMPORTER	
IMPORTATEUR	EXPONDO POLSKA SP. Z O.O. SP. K.
IMPORTATORE	
IMPORTADOR	
DOVOZCE	
ADRES IMPORTERA	
ADRESSE VON IMPORTEUR	
IMPORTER ADDRESS	
ADRESSE DE L'IMPORTATEUR	UL. NOWY KISIELIN-INNOWACYJNA 7, 66-002 ZIELONA GÓRA POLAND, EU
INDIRIZZO DELL'IMPORTATORE	
DIRECCIÓN DEL IMPORTADOR	
ADRESA DOVOZCE	





UNSER HAUPTZIEL IST DIE ZUFRIEDENHEIT UNSERER KUNDEN!
BEI FRAGEN KONTAKTIEREN SIE UNS BITTE UNTER:

OUR CUSTOMERS' SATISFACTION IS OUR MAIN GOAL!
PLEASE CONTACT US WITH QUESTIONS AT:

NASZYM GŁÓWNYM CELEM JEST SATYSFAKCJA KLIENTÓW
W PRZYPADKU PYTAŃ PROSIMY O KONTAKT Z PRZEDSTAWICIELEM
W DANYM KRAJU:

NOTRE BUT PREMIER EST VOTRE SATISFACTION!
POUR TOUTE QUESTION, CONTACTEZ NOUS SUR:

NUESTRO OBJETIVO PRINCIPAL ES LA SATISFACCIÓN DE NUESTROS CLIENTES!
SI TIENE PREGUNTAS, POR FAVOR PÓNGANSE EN CONTACTO CON NOSTROS EN:

I NOSTRO PRINCIPALE OBIETTIVO È LA SODDISFAZIONE DEI NOSTRI CLIENTI!
PER EVENTUALI DOMANDE PER FAVORE, CI CONTATTINO SOTTO:

NAŠÍM HLAVNÍM CÍLEM JE SPOKOJENOST NAŠICH ZÁKAZNÍKŮ! V PŘÍPADĚ OTÁZEK
NÁS PROSÍM KONTAKTUJTE NA:

CONTACT

expondo Polska sp. z o.o. sp. k.

ul. Nowy Kisielin-Innowacyjna 7
66-002 Zielona Góra | Poland, EU

e-mail: info@expondo.de