

USER MANUAL

Bedienungsanleitung

Instrukcja obsługi

Návod k použití

Manuel d'utilisation

Istruzioni per l'uso

Manual de instrucciones

Használati útmutató

Brugsanvisning

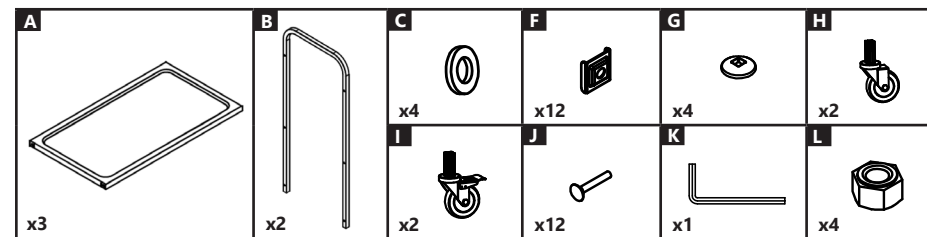
SERVICE TROLLEY 3 SHELVES



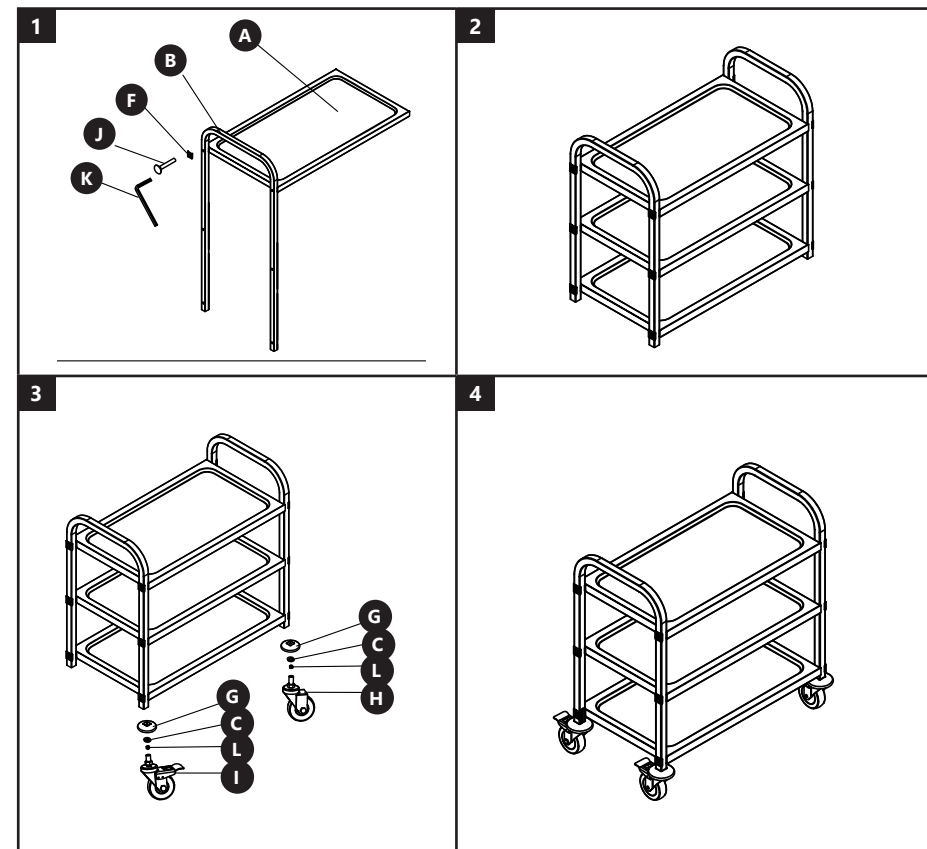


PRODUKTNAME PRODUCT NAME NAZWA PRODUKTU NÁZEV VÝROBKU NOM DU PRODUIT NOME DEL PRODOTTO NOMBRE DEL PRODUCTO TERMÉK NEVE PRODUKTNÁVN	SERVIERWAGEN 3 BÖDEN SERVICE TROLLEY 3 SHELVES WÓZEK KELNERSKI 3 PÓŁKI SERVÍROVACÍ VOZÍK 3 POLICE CHARRIOT DE SERVICE 3 NIVEAUX CARRELLO PORTAVIVANDE A 3 RIPIANI CARRO DE SERVICIO CON 3 NIVELES TÁLALÓKOCSI 3 POLCCAL SERVERINGSVOGN MED 3 BORDPLADER		
MODELL PRODUCT MODEL MODEL PRODUKTU MODEL VÝROBKU MODÈLE MODELLO MODELO MODELL MODEL	RCSW-109	RCSW-110	RCSW-111
ABMESSUNGEN DIMENSIONS WYMIARY ROZMĚRY DIMENSIONS DIMENSIONI DIMENSIONES MÉRETEK MÁL [MM]	1000x560x950	910x510x920	800x450x850
GEWICHT WEIGHT CIĘŻAR HMOTNOST POIDS PESO PESO SÚLYA VÆGT [KG]	12,26	9,3	8,24
MAXIMALE BELASTUNG EINES EINZELNEN REGALS MAXIMUM LOAD CAPACITY ON A SINGLE SHELF MAKSYMALNE OBCIĄŻENIE POJEDYNCZEJ PÓŁKI MAXIMÁLNÍ ZATÍŽENÍ JEDNÉ POLICE CHARGE MAXIMALE SUR UNE SEULE ÉTAGÈRE CARICO MASSIMO PER RIPIANO CARGA MÁXIMA EN UN SOLO ESTANTE EGY POLC MAXIMÁLIS TERHELHETŐSÉGE MAKSIMAL BELASTNING AF DEN ENKELTE HYLDE [KG]	25		
ZULÄSSIGE GESAMTBELASTUNG WÄHREND GEBRAUCH PERMISSIBLE LOAD DURING USE DOPUSZCZALNE CAŁKOWITE OBCIĄŻENIE PODCZAS UŻYTKOWANIA POVOLENÉ ZATÍŽENÍ BĚHEM POUŽÍVÁNÍ CHARGE TOTALE ADMISSIBLE PENDANT L'UTILISATION CARICO MASSIMO AMMISSIBILE DURANTE L'USO CARGA TOTAL ADMISIBLE DURANTE EL USO MEGENGEDETT ÖSSZTERHELÉS HASZNÁLAT KÖZBEN MAKS. TILLADTE SAMLEDE BELASTNING I BRUG [KG]	50		

KOMPONENTEN DES SETS | ELEMENTS OF THE SET | ELEMENTY ZESTAWU | PRVKY SOUPRAVY | ÉLÉMENTS D'ENSEMBLE
 ELEMENTI DEL KIT | ELEMENTOS DEL KIT | A KÉSZLET RÉSZEI | ELEMENTER AF SÆTTET



ZUSAMMENBAUEN DES PRODUKTS | ASSEMBLING THE PRODUCT | SKŁADANIE PRODUKTU | SKLÁDÁNÍ ZAŘÍZENÍ
 ASSEMBLAGE DU PRODUIT | MONTAGGIO DEL PRODOTTO | MONTAJE DEL PRODUCTO | TERMÉK ÖSSZESZERELÉSE
 SAMLING AF PRODUKTET





UNSER HAUPTZIEL IST DIE ZUFRIEDENHEIT UNSERER KUNDEN!
BEI FRAGEN KONTAKTIEREN SIE UNS BITTE UNTER:

OUR CUSTOMERS' SATISFACTION IS OUR MAIN GOAL!
PLEASE CONTACT US WITH QUESTIONS AT:

NASZYM GŁÓWNYM CELEM JEST SATYSFAKCJA KLIENTÓW
W PRZYPADKU PYTAŃ PROSIMY O KONTAKT Z PRZEDSTAWICIELEM
W DANYM KRAJU:

NAŠÍM HLAVNÍM CÍLEM JE SPOKOJENOST NAŠICH ZÁKAZNÍKŮ! V PŘÍPADĚ OTÁZEK
NÁS PROŠÍM KONTAKTUJTE NA:

NOTRE BUT PREMIER EST VOTRE SATISFACTION!
POUR TOUTE QUESTION, CONTACTEZ NOUS SUR:

NUESTRO OBJETIVO PRINCIPAL ES LA SATISFACCIÓN DE NUESTROS CLIENTES!
SI TIENE PREGUNTAS, POR FAVOR PÓNGANSE EN CONTACTO CON NOSTROS EN:

I NOSTRO PRINCIPALE OBIETTIVO È LA SODDISFAZIONE DEI NOSTRI CLIENTI!
PER EVENTUALI DOMANDE PER FAVORE, CI CONTATTINO SOTTO:

LEGFŐBB CÉLUNK ÜGYFELEINK ELÉGEDETTSÉGE.
KÉRDÉS ESETÉN, KÉRJÜK, VEGYE FEL A KAPCSOLATOT AZ ADOTT ORSZÁGBAN
MŰKÖDŐ KERESKEDELMI KÉPVISELETTEL:

KUNDETILFREDSHED ER VORES HOVEDMÅLSÆTNING.
VED SPØRGSMÅL KONTAKT VENLIGST DIN LOKALE DISTRIBUTØR:

CONTACT

expondo Polska sp. z o.o. sp. k.

ul. Nowy Kisielin – Innowacyjna 7
66-002 Zielona Góra | Poland, EU

e-mail: info@expondo.com

expondo.com