



UNSER HAUPTZIEL IST DIE ZUFRIEDENHEIT UNSERER KUNDEN!
BEI FRAGEN KONTAKTIEREN SIE UNS BITTE UNTER:

OUR CUSTOMERS' SATISFACTION IS OUR MAIN GOAL!
PLEASE CONTACT US WITH QUESTIONS AT:

NASZYM GŁÓWNYM CELEM JEST SATYSFAKCJA KLIENTÓW
W PRZYPADKU PYTAŃ PROSIMY O KONTAKT Z PRZEDSTAWICIELEM
W DANYM KRAJU

NOTRE BUT PREMIER EST VOTRE SATISFACTION!
POUR TOUTE QUESTION, CONTACTEZ NOUS SUR:

NUESTRO OBJETIVO PRINCIPAL ES LA SATISFACCIÓN DE NUESTROS CLIENTES!
SI TIENE PREGUNTAS, POR FAVOR PÓNGANSE EN CONTACTO CON NOSTROS EN:

I NOSTRO PRINCIPALE OBIETTIVO È LA SODDISFAZIONE DEI NOSTRI CLIENTI!
PER EVENTUALI DOMANDE PER FAVORE, CI CONTATTINO SOTTO:

CONTACT

expondo Polska sp. z o.o. sp. k.

ul. Dekoracyjna 3
65-155 Zielona Góra | Poland, EU

e-mail: info@expondo.de

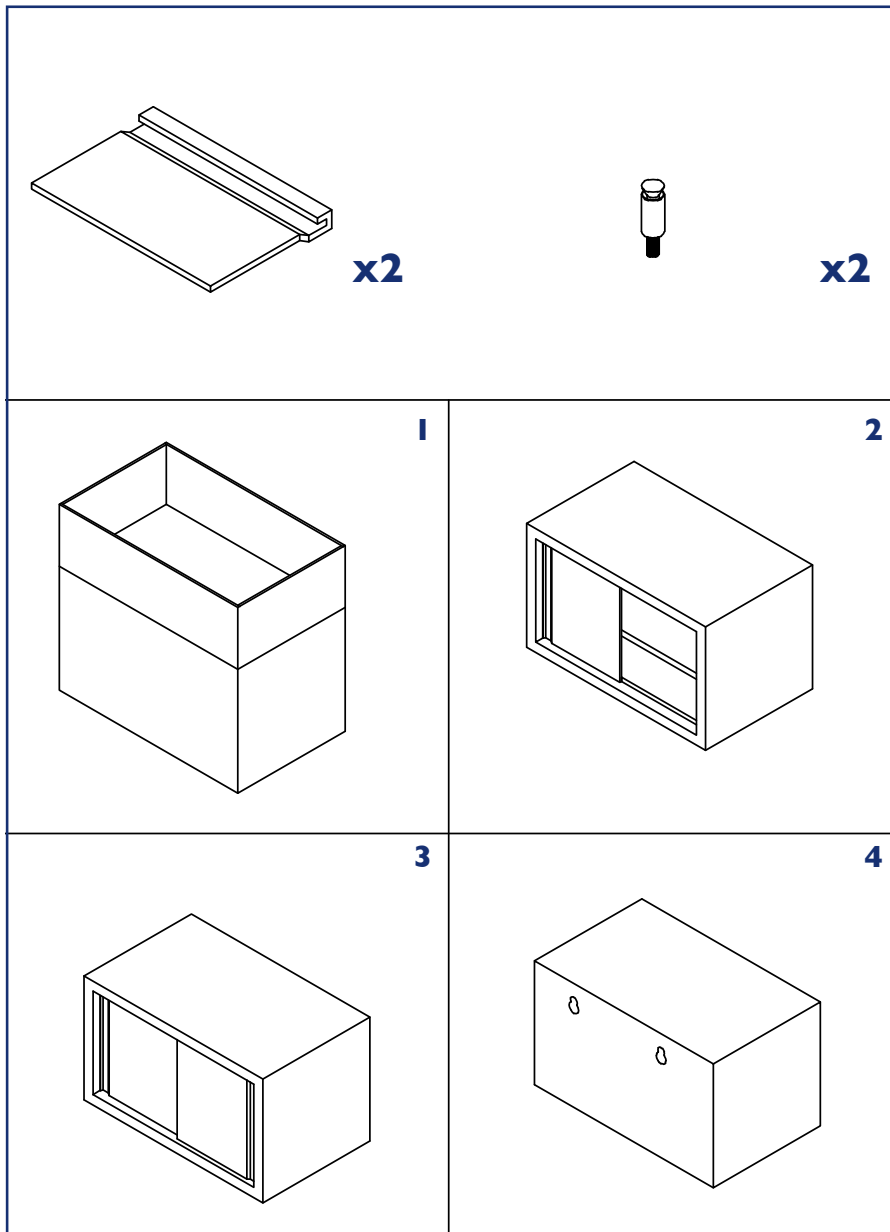


HANGING CABINETS

WANDSCHRANK

- RCHC-120/40
- RCHC-160/40
- RCHC-200/40



**DE**

1. Öffnen Sie den Karton
2. Nehmen Sie den Schrank heraus, montieren Sie die erste Tür an die Rückseite des Schrankes
3. Montieren Sie die zweite Tür an die Rückseite des Schrankes
4. Montieren Sie die Schrauben an die Wand und befestigen Sie den Schrank

EN

1. Open the box
2. Take out the cabinet, assemble the first door on the back of the cabinet
3. Assemble the second door on the back of the cabinet
4. Mount screw on the wall and fix the cabinet

FR

1. Ouvrez l'emballage
2. Sortez l'armoire, puis montez la première porte au dos de l'armoire
3. Répétez l'opération avec la seconde porte
4. Fixez l'armoire au mur à l'aide de vis

IT

1. Aprire l'imballaggio
2. Estrarre l'armadio e montare la prima porta sul retro dell'armadio
3. Ripetere l'operazione con la seconda porta
4. Con il sussidio delle viti fissare l'armadio alla parete

ES

1. Abra el embalaje
2. Extraiga el armario y monte la primera puerta en la parte trasera del mismo
3. Monte la segunda puerta también en la parte trasera del armario
4. Fije el armario en la pared con la ayuda de los tornillos

PL

1. Otworzyć karton
2. Wyciągnąć szafkę, zamontować pierwsze drzwi na tylnej stronie szafki
3. Zamontować drugie drzwi na tylnej stronie szafki
4. Zamontować śruby do ściany i przymocować szafkę