

**BEDIENUNGSANLEITUNG**

USER MANUAL

INSTRUKCJA OBSŁUGI

NÁVOD K POUŽITÍ

MANUEL D'UTILISATION

ISTRUZIONI PER L'USO

MANUAL DE INSTRUCCIONES

HASZNÁLATI ÚTMUTATÓ

BRUGSANVISNING

# MANUAL NEST BOX

PRODUKTNAME PRODUCT NAME NAZWA PRODUKTU NÁZEV VÝROBKU NOM DU PRODUIT NOME DEL PRODOTTO NOMBRE DEL PRODUCTO TERMÉK NEVE PRODUKTNAVN	LEGENEST MANUAL NEST BOX GNIAZDA LĘGOWE SNÁŠKOVÉ HNÍZDO PRO SLEPICE NIDS POUR LA REPRODUCTION NIDI PER LA RIPRODUZIONE NIDOS DE CRÍA FÉSZEKRAKÓ FÉSZKEK TYÚKOKNAK REDER TIL OPDRÆT
MODELL PRODUCT MODEL MODEL PRODUKTU MODEL VÝROBKU MODÈLE MODELLO MODELO MODELL MODEL	WIE-CNB-160
ABMESSUNGEN [BREITE X TIEFE X HÖHE; MM] DIMENSIONS [WIDTH X DEPTH X HEIGHT; MM] WYMIARY [SZEROKOŚĆ X GŁĘBOKOŚĆ X WYSOKOŚĆ; MM] ROZMÉRY [ŠÍŘKA X HLOUBKA X VÝŠKA; MM] DIMENSIONS [LARGEUR X PROFONDEUR X HAUTEUR ; MM] DIMENSIONI [LARGHEZZA X PROFONDITÀ X ALTEZZA; MM] DIMENSIONES [ANCHO X PROFUNDIDAD X ALTURA; MM] MÉRETEK [SZÉLESSÉG / MÉLYSÉG / MAGASSÁG] [MM] DIMENSIONER [BREDDE / DYBDE / HØJDE] [MM]	1150 x 525 x 890
GEWICHT [KG] WEIGHT [KG] CIĘŻAR [KG] HMOTNOST [KG] POIDS [KG] PESO [KG] PESO [KG] SÚLY [KG] VÆGT [KG]	10,6
MANUFACTURER / ANSCHRIFT DES HERSTELLERS MANUFACTURER / MANUFACTURER ADDRESS PRODUCENT / ADRES PRODUCENTA VÝROBCE / ADRESA VÝROBCE FABRICANT / ADRESSE DU FABRICANT PRODUTTORE / INDIRIZZO DEL PRODUTTORE FABRICANTE / DIRECCIÓN DEL FABRICANTE TERMELŐ / A GYÁRTÓ CÍME PRODUCENT / PRODUCENTENS ADRESSE	EXPONDO POLSKA SP. Z O.O. SP. K. UL. NOWY KISIELIN-INNOWACYJNA 7, 66-002 ZIELONA GÓRA   POLAND, EU

ERLÄUTERUNG DER SYMBOLE



Gebrauchsanweisung beachten.



ACHTUNG!, WARNUNG! oder HINWEIS!, um auf bestimmte Umstände aufmerksam zu machen (allgemeines Warnzeichen).



**ACHTUNG!** Lesen Sie alle Sicherheitshinweise und alle Anweisungen durch. Die Nichtbeachtung der Warnungen und Anweisungen kann zu schweren Verletzungen bis hin zum Tod führen.

Die Begriffe „Gerät“ oder „Produkt“ in den Warnungen und Beschreibung des Handbuchs beziehen sich auf: LEGENEST.

- Halten Sie Ihren Arbeitsplatz sauber und gut beleuchtet. Unordnung oder schlechte Beleuchtung kann zu Unfällen führen. Handeln Sie vorausschauend, beobachten Sie, was getan wird, und nutzen Sie Ihren gesunden Menschenverstand bei der Verwendung des Gerätes.
- Bewahren Sie die Gebrauchsanleitung für den weiteren Gebrauch auf. Sollte das Gerät an Dritte weitergegeben werden, muss die Gebrauchsanleitung mit ausgehändigt werden.
- Verpackungselemente und kleine Montageteile außerhalb der Reichweite von Kindern aufbewahren.
- Seien Sie aufmerksam und verwenden Sie Ihren gesunden Menschenverstand beim Betreiben des Gerätes. Ein Moment der Unaufmerksamkeit während der Arbeit kann zu schweren Verletzungen führen.
- Überschätzen Sie Ihre Fähigkeiten nicht. Sorgen Sie für einen sicheren Stand während der Arbeit. Dies gibt Ihnen eine bessere Kontrolle über das Gerät im Falle unerwarteter Situationen.
- Das Gerät ist kein Spielzeug. Kinder sollten in der Nähe des Geräts unter Aufsicht stehen, um Unfälle zu vermeiden.
- Beachten Sie bei Transport zwischen Lager und Bestimmungsort und Handhabung des Gerätes die Grundsätze für Gesundheits- und Arbeitsschutz des Landes, in dem das Gerät verwendet wird.
- Das Gerät muss regelmäßig gereinigt werden, damit sich nicht dauerhaft Schmutz festsetzt.
- Es ist untersagt, in den Aufbau des Geräts einzugreifen, um seine Parameter oder Konstruktion zu ändern.
- Überlasten Sie das Gerät nicht.



**ACHTUNG!** Obwohl das Gerät mit dem Gedanken an die Sicherheit entworfen wurde, besitzt es bestimmte Schutzmechanismen. Trotz der Verwendung zusätzlicher Sicherheitselemente besteht bei der Bedienung immer noch ein Verletzungsrisiko. Es wird empfohlen, bei der Nutzung Vorsicht und Vernunft walten zu lassen.



LEGEND



Read instructions before use.



WARNING! or CAUTION! or REMEMBER! A general warning sign concerning a given situation.



**ATTENTION!** Read all safety warnings and all instructions. Failure to follow the warnings and instructions may result in serious injury or even death. The terms „device“ or „product“ are used in the warnings and instructions to refer to: MANUAL NEST BOX.

- Make sure the workplace is clean and well lit. A messy or poorly lit workplace may lead to accidents. Try to think ahead, observe what is going on and use common sense when working with the device.
- Please keep this manual available for future reference. If this device is passed on to a third party, the manual must be passed on with it.
- Keep packaging elements and small assembly parts in a place not available to children.
- When working with the device, use common sense and stay alert. Temporary loss of concentration while using the device may lead to serious injuries.
- Do not overestimate your abilities. When using the device, keep your balance and remain stable at all times. This will ensure better control over the device in unexpected situations.
- The device is not a toy. Children must be supervised to ensure that they do not play with the device.
- When transporting and handling the device between the warehouse and the destination, observe the occupational health and safety principles for manual transport operations which apply in the country where the device will be used.
- Clean the device regularly to prevent stubborn grime from accumulating.
- It is forbidden to interfere with the structure of the device in order to change its parameters or construction.
- Do not overload the device.



**ATTENTION!** Despite the safe design of the device and its protective features, and despite the use of additional elements protecting the operator, there is still a slight risk of accident or injury when using the device. Stay alert and use common sense when using the device.

## OBJAŚNIENIE SYMBOLI



Przed użyciem należy zapoznać się z instrukcją.



**UWAGA!** lub **OSTRZEŻENIE!** lub **PAMIĘTAJ!**  
Ogólny znak ostrzegawczy opisujący daną sytuację.

**UWAGA!** Przeczytać wszystkie ostrzeżenia dotyczące bezpieczeństwa oraz wszystkie instrukcje. Niezastosowanie się do ostrzeżeń i instrukcji może spowodować ciężkie obrażenia ciała lub śmierć.  
Termin „urządzenie” lub „produkt” w ostrzeżeniach i w opisie instrukcji odnosi się do: GNIAZD ŁĘGOWYCH.

- Utrzymywać porządek w miejscu pracy i dobre oświetlenie. Nieporządek lub złe oświetlenie może prowadzić do wypadków. Należy być przewidującym, obserwować co się robi i zachowywać rozsądek podczas używania urządzenia.
- Zachować instrukcję użytkowania w celu jej późniejszego użycia. W razie, gdyby urządzenie miało zostać przekazane osobom trzecim, to wraz z nim należy przekazać również instrukcję użytkowania.
- Elementy opakowania oraz drobne elementy montażowe należy przechowywać w miejscu niedostępnym dla dzieci.
- Należy być uważnym, kierować się zdrowym rozsądkiem podczas pracy urządzeniem. Chwila nieuwagi podczas pracy, może doprowadzić do poważnych obrażeń ciała.
- Nie należy przeceniać swoich możliwości. Utrzymywać balans i równowagę ciała przez cały czas pracy. Umożliwia to lepszą kontrolę nad urządzeniem w nieoczekiwanych sytuacjach.
- Urządzenie nie jest zabawką. Dzieci powinny być pilnowane, aby nie bawiły się urządzeniem.
- Przy transportowaniu i przenoszeniu urządzenia z miejsca magazynowania do miejsca użytkowania należy uwzględnić zasady bezpieczeństwa i higieny pracy przy ręcznych pracach transportowych obowiązujących w kraju, w którym urządzenie są używane.
- Należy regularnie czyścić urządzenie, aby nie dopuścić do trwałego osadzenia się zanieczyszczeń.
- Zabrania się ingerowania w konstrukcję urządzenia celem zmiany jego parametrów lub budowy.
- Nie należy przeciążać urządzenia.

**UWAGA!** Pomimo iż urządzenie zostało zaprojektowane tak aby było bezpieczne, posiadało odpowiednie środki ochrony oraz pomimo użycia dodatkowych elementów zabezpieczających użytkownika, nadal istnieje niewielkie ryzyko wypadku lub odniesienia obrażeń w trakcie pracy z urządzeniem. Zaleca się zachowanie ostrożności i rozsądku podczas jego użytkowania.

## VYSVĚTLENÍ SYMBOLŮ



Před použitím výrobku se seznámte s návodem.



**UPOZORNĚNÍ!** nebo **VAROVÁNÍ!** nebo **PAMATUJTE!** popisující danou situaci.

**POZNÁMKA!** Přečtěte si tento návod včetně všech bezpečnostních pokynů. Nedodržování návodu a výstrah může způsobit těžký úraz nebo smrt.  
Pojem „zařízení” nebo „výrobek” v bezpečnostních pokynech a návodu se vztahuje na: SNAŠKOVÉ HNÍZDO PRO SLEPICE.

- Na pracovišti udržujte pořádek a mějte dobré osvětlení. Nepořádek nebo špatné osvětlení mohou vést k úrazům. Buďte předvídaví a sledujte, co se během práce kolem vás děje. Při práci se zařízením vždy zachovávejte zdravý rozum.
- Návod k obsluze uschovejte za účelem jeho pozdějšího použití. V případě předání zařízení třetím osobám musí být spolu se zařízením předán rovněž návod k obsluze.
- Obalový materiál a drobné montážní prvky uchovávejte na místě nedostupném pro děti. Při práci se zařízením buďte pozorní, řiďte se zdravým rozumem. Chvilka nepozornosti při práci může vést k vážnému úrazu.
- Nepřeceňujte své schopnosti. Udržujte stabilní postoj a rovnováhu po celou dobu práce. To vám umožní lépe ovládat zařízení v neočekávaných situacích.
- Zařízení není hračka. Dohlížejte na děti, aby si nehrály se zařízením.
- Při přemísťování zařízení z místa skladování na místo používání berte v úvahu pracovní zásady bezpečnosti a ochrany zdraví v rámci přenášení břemena platné v zemi, ve které se zařízením používá.
- Pravidelně čistěte zařízení, aby nedošlo k trvalému usazování nečistot.
- Nezasahujte do zařízení s cílem změnit jeho parametry nebo konstrukci.
- Zařízení nepřetěžujte.

**POZNÁMKA!** I když zařízení bylo navrženo tak, aby bylo bezpečné, tedy má vhodné bezpečnostní prvky, tak i přes použití dodatečné ochrany uživatelem při práci se zařízením nadále existuje malé riziko úrazu nebo poranění. Doporučuje se zachovat opatrnost a zdravý rozum při jeho používání.

## SYMBOLS



Respectez les consignes du manuel.



**ATTENTION !, AVERTISSEMENT ! et REMARQUE** attirent l'attention sur des circonstances spécifiques (symboles d'avertissement généraux).



**ATTENTION!** Veuillez lire attentivement toutes les consignes de sécurité et toutes les instructions. Le non-respect des avertissements et des consignes de sécurité peut entraîner des blessures graves ou la mort.

Les notions d'« appareil », de « machine » et de « produit » figurant dans les descriptions et les consignes du manuel se rapportent à/au: NIDS POUR LA REPRODUCTION.

- Veillez à ce que votre poste de travail soit toujours propre et bien éclairé. Le désordre ou un éclairage insuffisant peuvent entraîner des accidents. Soyez prévoyant, observez les opérations et faites preuve de bon sens lorsque vous utilisez l'appareil.
- Conservez le manuel d'utilisation afin de pouvoir le consulter ultérieurement. En cas de cession de l'appareil à un tiers, l'appareil doit impérativement être accompagné du manuel d'utilisation.
- Tenez les éléments d'emballage et les pièces de fixation de petit format hors de portée des enfants.
- Soyez attentif et faites preuve de bon sens lors que vous utilisez l'appareil. Un moment d'inattention pendant le travail peut entraîner des blessures graves.
- Ne surestimez pas vos capacités. Adoptez toujours une position de travail stable vous permettant de garder l'équilibre. Vous aurez ainsi un meilleur contrôle en cas de situations inattendues.
- Cet appareil n'est pas un jouet. Les enfants doivent demeurer sous la supervision d'un adulte afin qu'ils ne jouent pas avec l'appareil.
- Lors du transport, de l'installation et de l'utilisation de l'appareil, respectez les dispositions d'hygiène et de sécurité en vigueur dans le pays d'utilisation.
- Nettoyez régulièrement l'appareil pour en prévenir l'encrassement.
- Il est défendu de modifier l'appareil pour en changer les paramètres ou la construction.
- Ne surchargez pas l'appareil.



**ATTENTION!** Bien que l'appareil ait été conçu en accordant une attention spéciale à la sécurité et qu'il comporte des dispositifs de protection, ainsi que des caractéristiques de sécurité supplémentaires, il n'est pas possible d'exclure entièrement tout risque de blessure lors de son utilisation. Nous recommandons de faire preuve de prudence et de bon sens lorsque vous utilisez l'appareil.

## SPIEGAZIONE DEI SIMBOLI



Leggere attentamente le istruzioni.



**ATTENZIONE** o **AVVERTENZA!** o **NOTA!** per richiamare l'attenzione su determinate circostanze (indicazioni generali di avvertenza).



**ATTENZIONE!** Leggere le istruzioni d'uso e di sicurezza. Non prestare attenzione alle avvertenze e alle istruzioni può condurre a gravi lesioni o addirittura al decesso.

Il termine „apparecchio” o „prodotto” nelle avvertenze e descrizioni contenute nel manuale si riferisce alla/al: NIDI PER LA RIPRODUZIONE.

- Mantenere il posto di lavoro pulito e ben illuminato. Il disordine o una scarsa illuminazione possono portare a incidenti. Essere sempre prudenti, osservare che cosa si sta facendo e utilizzare il buon senso quando si adopera il dispositivo.
- Conservare le istruzioni d'uso per uso futuro. Nel caso in cui il dispositivo venisse affidato a terzi, consegnare anche queste istruzioni.
- Tenere gli elementi di imballaggio e le piccole parti di assemblaggio fuori dalla portata dei bambini.
- Prestare attenzione e usare il buon senso quando si utilizza il dispositivo. Un momento di disattenzione durante il lavoro può causare gravi lesioni.
- Non sopravvalutare le proprie capacità. Mantenere l'equilibrio durante il lavoro, in questo modo è possibile controllare meglio il dispositivo in caso di situazioni impreviste.
- Questo dispositivo non è un giocattolo. I bambini devono essere sorvegliati affinché non giochino con il prodotto.
- Quando si trasporta e si sposta l'apparecchiatura dal luogo di deposito al luogo di utilizzo, i requisiti di sicurezza e di igiene per la movimentazione manuale devono essere rispettati per il paese in cui l'apparecchiatura viene utilizzata.
- Pulire regolarmente l'apparecchio in modo da evitare l'accumulo di sporcizia.
- È vietato intervenire sulla costruzione del dispositivo per modificare i suoi parametri o la sua costruzione.
- Non sovraccaricare il dispositivo.



**ATTENZIONE!** Anche se l'apparecchiatura è stata progettata per essere sicura, sono presenti degli ulteriori meccanismi di sicurezza. Malgrado l'applicazione di queste misure supplementari di sicurezza sussiste comunque il rischio di ferirsi. Si raccomanda inoltre di usare cautela e buon senso.

EXPLICACIÓN DE LOS SÍMBOLOS



Respetar las instrucciones de uso.



¡ATENCIÓN!, ¡ADVERTENCIA! o ¡NOTA! para llamar la atención sobre ciertas circunstancias (señal general de advertencia).

**¡ATENCIÓN!** Lea todas las instrucciones e indicaciones de seguridad. La inobservancia de las advertencias e instrucciones al respecto puede provocar lesiones graves o incluso la muerte. Conceptos como „aparato“ o „producto“ en las advertencias y descripciones de este manual se refieren a: NIDOS DE CRÍA.

- a) Mantenga el lugar de trabajo limpio y bien iluminado. El desorden o la mala iluminación pueden provocar accidentes. Tenga cuidado, preste atención al trabajo que está realizando y use el sentido común cuando utilice el dispositivo.
- b) Conserve el manual de instrucciones para futuras consultas. Este manual debe ser entregado a toda persona que vaya a hacer uso del dispositivo.
- c) Los elementos de embalaje y pequeñas piezas de montaje deben mantenerse alejados del alcance de los niños.
- d) Actúe con precaución y use el sentido común cuando maneje este producto. La más breve falta de atención durante el trabajo puede causar lesiones graves.
- e) No sobrestime sus habilidades. Mantenga el equilibrio durante el trabajo. Esto le da un mejor control sobre el dispositivo en caso de situaciones inesperadas.
- f) Este aparato no es un juguete. Debe controlar que los niños no jueguen con él.
- g) Al transportar o trasladar el equipo desde su lugar de almacenamiento hasta su lugar de utilización, se observarán los requisitos de seguridad e higiene para la manipulación manual en el país en que se utilice el equipo.
- h) Limpie regularmente el dispositivo para evitar que la suciedad se incruste permanentemente.
- i) Se prohíbe realizar cambios en la construcción del dispositivo para modificar sus parámetros o diseño.
- j) No permita que el aparato se sobrecargue.

**¡ATENCIÓN!** Aunque en la fabricación de este aparato se ha prestado gran importancia a la seguridad, dispone de ciertos mecanismos de protección extras. A pesar del uso de elementos de seguridad adicionales, existe el riesgo de lesiones durante el funcionamiento, por lo que se recomienda proceder con precaución y sentido común.

JELMAGYARÁZAT



Használat előtt olvassa el a használati útmutatót.



A FIGYELEM! a VIGYÁZAT! vagy a NE FELEDJE! az adott helyzetre figyelmeztet (általános figyelmeztető jel).

**FIGYELEM!** Olvasson el minden biztonsági figyelmeztetést és útmutatót. A figyelmeztetések és az útmutató előírásainak megszegése súlyos testi sérülést vagy halált okozhat. A figyelmeztetésben és az útmutatóban használt „eszköz“ vagy „termék“ kifejezés alatt a következők értendők: FÉSZEKRAKÓ FÉSZKEK TYÚKOKNAK.

- a) A munkavégzés helyén tartson rendet és biztosítson megfelelő világítást. A rendtelenség és a gyér világítás balesethez vezethet. Az eszköz használata közben legyen előrelátó és körültekintő, és cselekedjék megfontoltan.
- b) A használati útmutatót őrizze meg, hogy később is segítségére legyen. Amennyiben az eszköz harmadik személynek kerül átadásra, az eszközzel együtt a használati útmutatót is oda kell adni.
- c) A csomagolás részei és az apró szerkezeti elemek gyermekek elől elzárva tartandók.
- d) Az eszköz használata közben legyen körültekintő, és döntsön józan megfontolások alapján. A munka közben megengedett pillanatnyi figyelmen kívül hagyás komoly testi sérülésekkel járhat.
- e) Ne becsülje túl saját lehetőségeit. A munkavégzés során mindvégig igyekezzék megőrizni testi egyensúlyát. Ezáltal a váratlan helyzetekben jobban képes lesz megőrizni uralmát a eszköz felett.
- f) Az eszköz nem játékszer. Ügyeljen arra, hogy a gyermekek ne játszanak a eszközzel.
- g) Az eszköz tárolóhelyiségből a munkavégzés helyére történő szállításakor vagy hordozásakor szem előtt kell tartani az adott országban hatályos munkavédelmi előírásokat a kézzel végzendő szállítási munkák vonatkozásában.
- h) Az eszközt rendszeresen tisztítani kell a tartós lerakódások megelőzése érdekében.
- i) Tilos az eszköz szerkezetébe bármit beépíteni az eszköz működési paramétereinek javítása érdekében. Ne terhelje túl a eszközt.
- j) **FIGYELEM!** Bár az eszközt biztonságosra tervezték és ellátták megfelelő biztonsági felszereléssel, valamint a felhasználó biztonságát fokozó további tartozékokkal, az eszközzel végzett munka ennek ellenére sérülés vagy baleset alacsony szintű kockázatával jár. Használata közben fokozott óvatossággal és körültekintéssel kell eljárni.

FORKLARING AF SYMBOLER



Læs denne brugsanvisning før du tager produktet i brug.



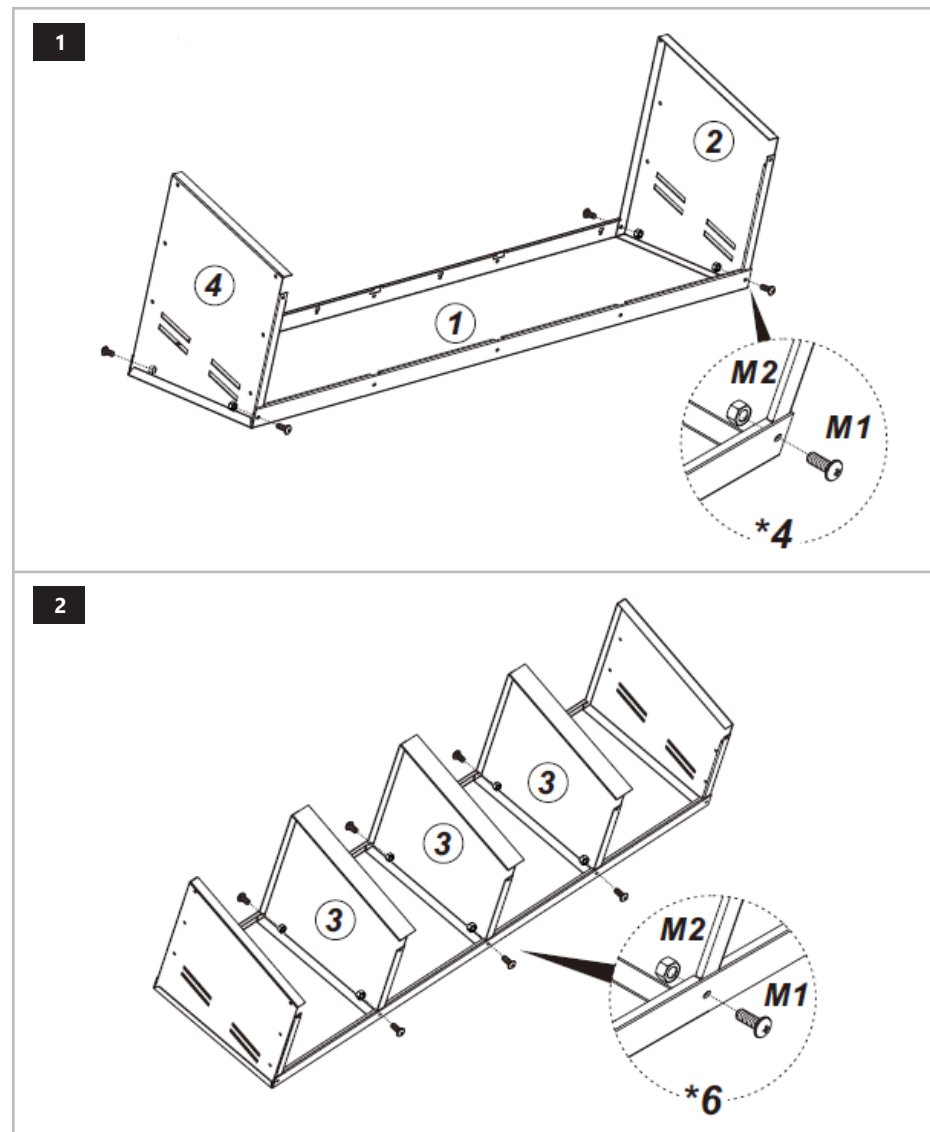
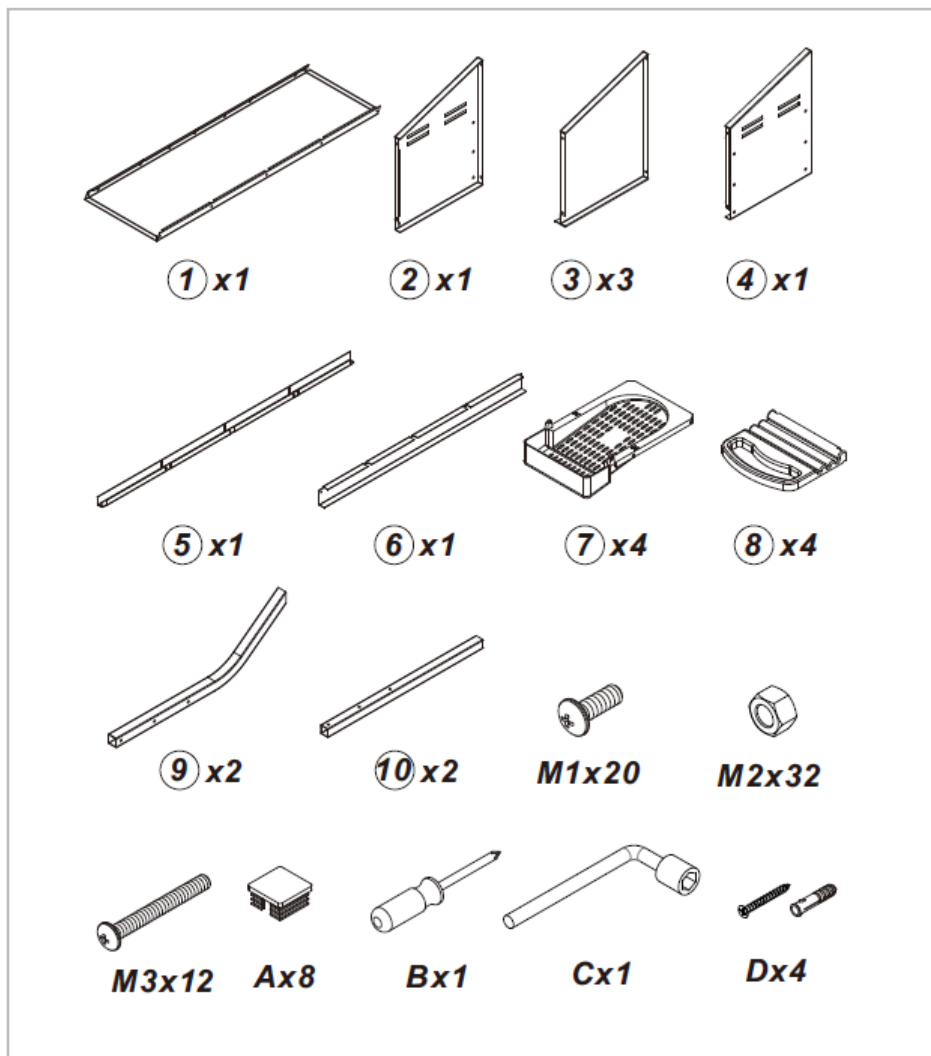
BEMÆRK! eller ADVARSEL! eller HUSK! angiver forholdsregler, der skal tages (generelt advarselsskilt).

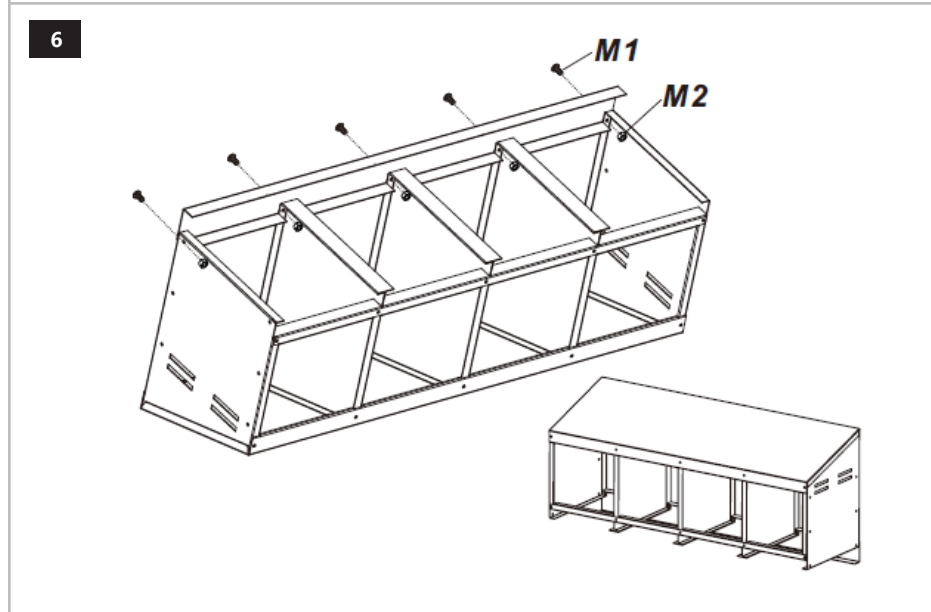
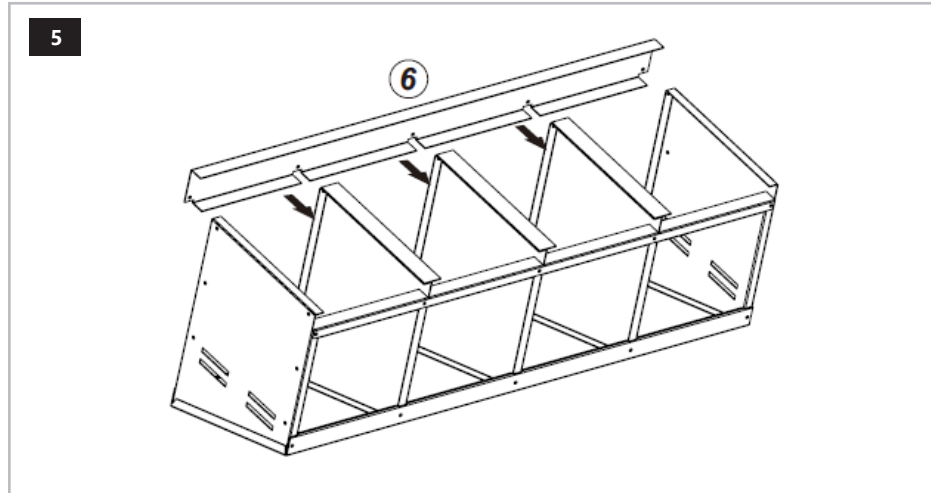
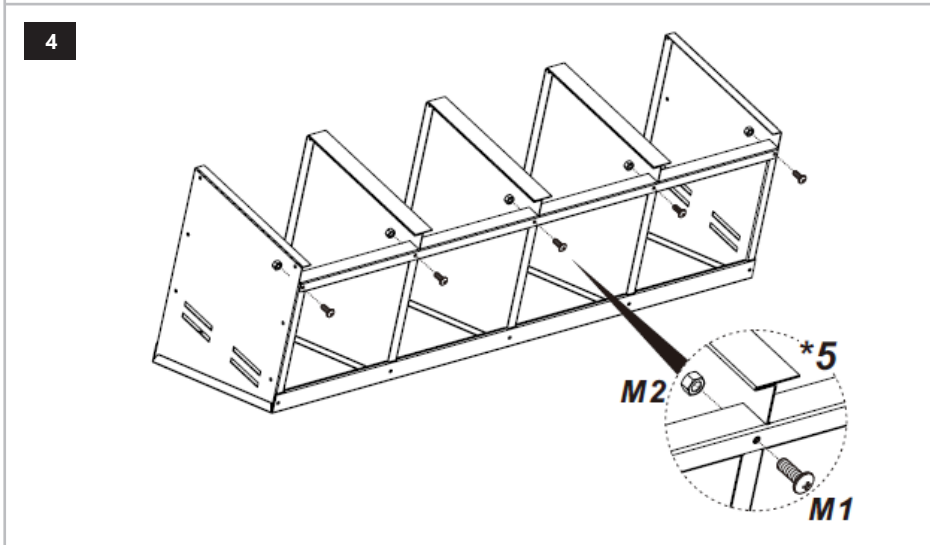
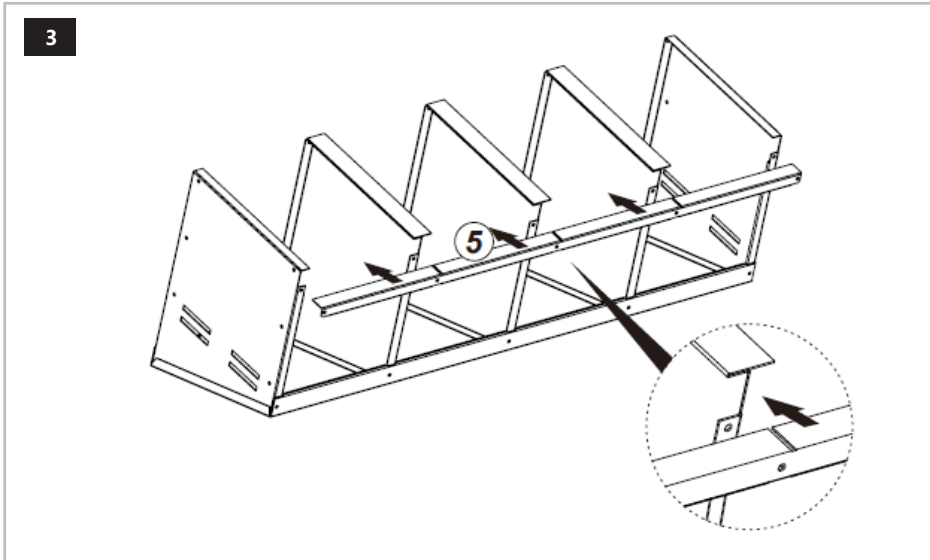
**BEMÆRK!** Læs og følg alle sikkerhedsadvarsel og instruktioner. Manglende overholdelse af advarslerne og instruktionerne kan resultere i alvorlig personskade eller død. Betegnelsen "maskine" eller "produkt" i det efterfølgende henviser til: REDER TIL OPDRÆT.

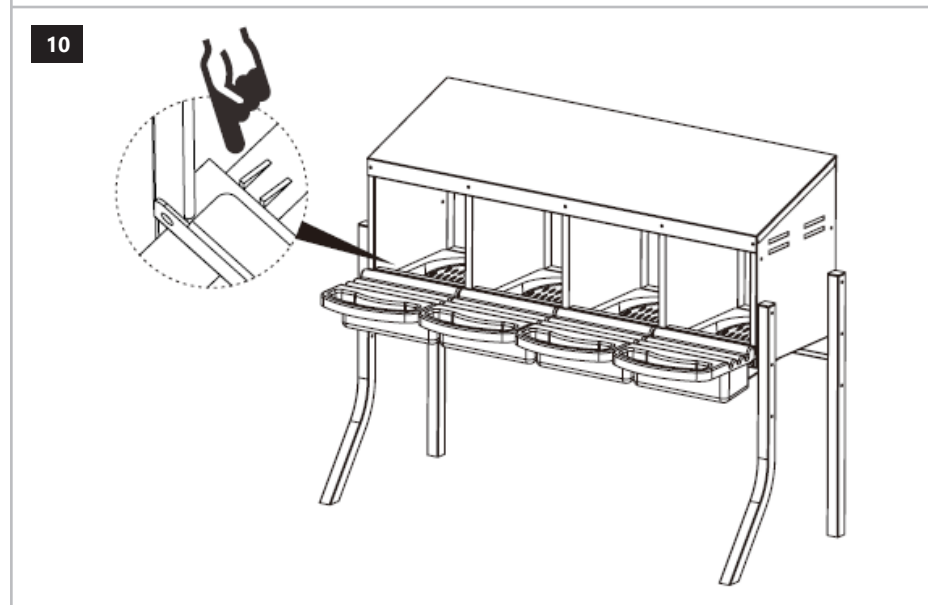
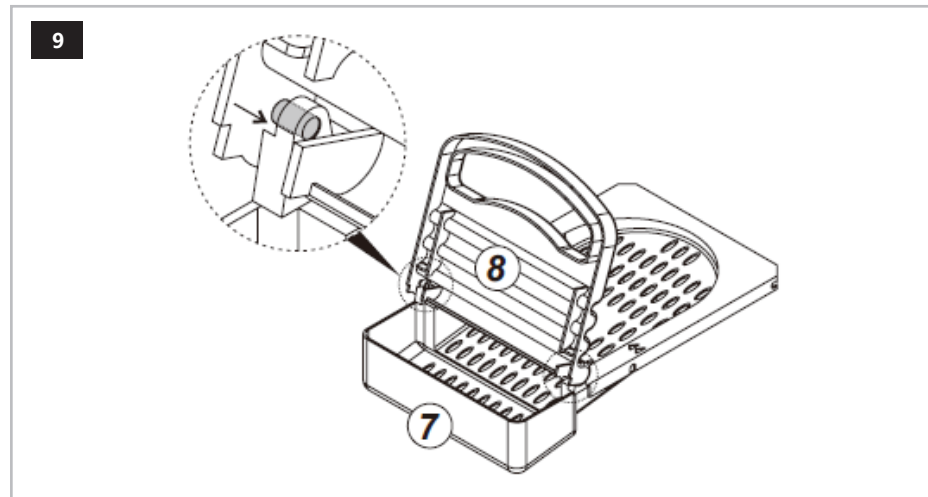
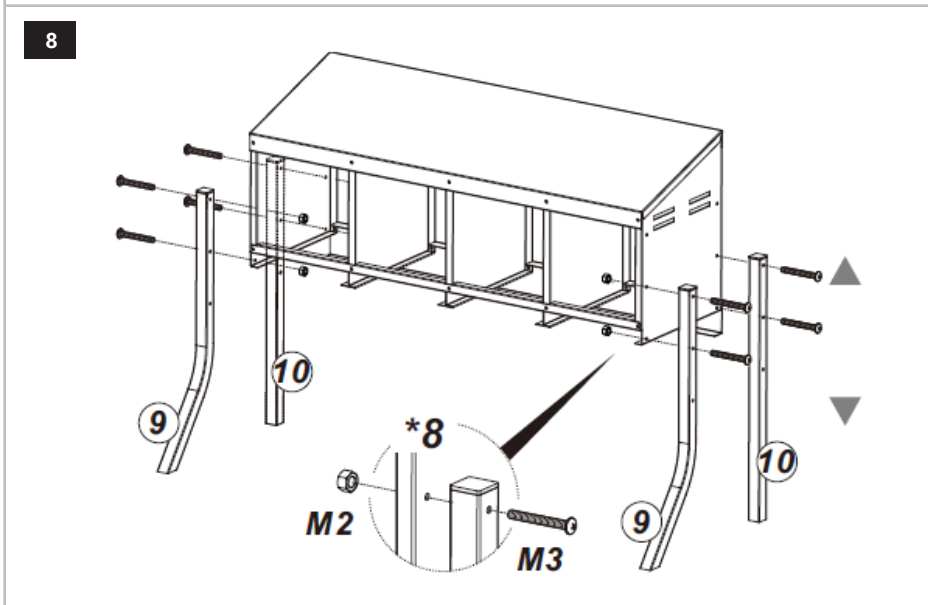
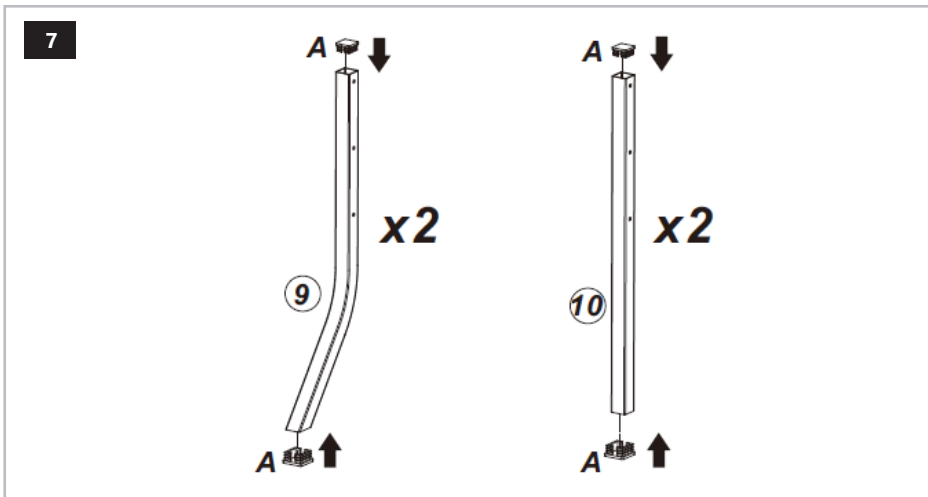
- a) Hold arbejdsområdet ryddet og godt oplyst. Rodede eller mørke områder kan medføre ulykker. Vær opmærksom på hvad du laver, og brug sund fornuft, når du anvender maskinen.
- b) Gem denne brugsanvisning til senere brug. Hvis du overlader maskinen til andre personer, skal brugsanvisningen altid følge med.
- c) Emballagekomponenter og små bestanddele bør opbevares utilgængeligt for børn.
- d) Vær opmærksom på hvad du laver, og brug sund fornuft, når du anvender maskinen. Et øjeblik uopmærksomhed når du arbejder med maskinen kan resultere i alvorlig personskade.
- e) Overvurder ikke dine egne muligheder. Hold god balance og kropsstabilitet under hele arbejdet for bedre at kunne kontrollere maskinen i uventede situationer.
- f) Denne maskine er ikke et legetøj. Børn skal være under opsyn for at sikre, at de ikke leger med maskinen.
- g) Ved transport og flytning af maskinen fra opbevaringsstedet til arbejdspladsen skal de i landet gældende regler for arbejdssikkerhed ved manual transport følges nøje.
- h) Rengør maskinen regelmæssigt for at forhindre vedvarende ophobning af snavs.
- i) Det er ikke tilladt at foretage indgreb i maskinens konstruktion for at ændre på maskinens parametre.
- j) Undgå at overbelaste maskinen.

**BEMÆRK!** Selvom udstyret blev designet, så det er sikkerhedsmæssigt forsvarligt, er forsynet med passende beskyttelsesmidler og selvom der blev anvendt supplerende dele, der har til formål af beskytte brugeren, er der stadig en lille risiko for ulykke eller tilskadekomst under arbejde vha. udstyret. Det anbefales af udvide forsigtighed og sund fornuft under brug af udstyret.

VORBEREITUNG FÜR DIE NUTZUNG | PREPARATION FOR USE | PRZYGOTOWANIE DO UŻYTKOWANIA  
 PŘÍPRAVA K POUŽÍVÁNÍ | PRÉPARATION À L'UTILISATION | PREPARAZIONE ALL'USO | PREPARACIÓN PARA EL USO  
 ELŐKÉSZÍTÉS A HASZNÁLATRA | FORBEREDELSE TIL BRUG









NOTES/NOTIZEN



NOTES/NOTIZEN





UNSER HAUPTZIEL IST DIE ZUFRIEDENHEIT UNSERER KUNDEN!  
BEI FRAGEN KONTAKTIEREN SIE UNS BITTE UNTER:

OUR CUSTOMERS' SATISFACTION IS OUR MAIN GOAL!  
PLEASE CONTACT US WITH QUESTIONS AT:

NASZYM GŁÓWNYM CELEM JEST SATYSFAKCJA KLIENTÓW  
W PRZYPADKU PYTAŃ PROSIMY O KONTAKT Z PRZEDSTAWICIELEM  
W DANYM KRAJU:

NAŠÍM HLAVNÍM CÍLEM JE SPOKOJENOST NAŠICH ZÁKAZNÍKŮ! V PŘÍPADĚ  
OTÁZEK NÁS PROSÍM KONTAKTUJTE NA:

NOTRE BUT PREMIER EST VOTRE SATISFACTION!  
POUR TOUTE QUESTION, CONTACTEZ NOUS SUR:

NUESTRO OBJETIVO PRINCIPAL ES LA SATISFACCIÓN DE NUESTROS CLIENTES!  
SI TIENE PREGUNTAS, POR FAVOR PÓNGANSE EN CONTACTO CON NOSTROS EN:

I NOSTRO PRINCIPALE OBIETTIVO È LA SODDISFAZIONE DEI NOSTRI CLIENTI!  
PER EVENTUALI DOMANDE PER FAVORE, CI CONTATTINO SOTTO:

LEGFŐBB CÉLUNK ÜGYFELEINK ELÉGEDETTSÉGE.  
KÉRDÉS ESETÉN, KÉRJÜK, VEGYE FEL A KAPCSOLATOT AZ ADOTT ORSZÁGBAN  
MŰKÖDŐ KERESKEDELMI KÉPVISELETTEL:

KUNDETILFREDSHED ER VORES HOVEDMÅLSÆTNING.  
VED SPØRGSMÅL KONTAKT VENLIGST DIN LOKALE DISTRIBUTØR:

## **CONTACT**

expondo Polska sp. z o.o. sp. k.

ul. Nowy Kisielin-Innowacyjna 7  
66-002 Zielona Góra | Poland, EU

e-mail: [info@expondo.com](mailto:info@expondo.com)