

BEDIENUNGSANLEITUNG

USER MANUAL

INSTRUKCJA OBSŁUGI

NÁVOD K POUŽITÍ

MANUEL D'UTILISATION

ISTRUZIONI PER L'USO

MANUAL DE INSTRUCCIONES

POULTRY FEEDER

WI-CF-100

DEUTSCH	3
ENGLISH	5
POLSKI	7
ČESKY	9
FRANÇAIS	11
ITALIANO	13
ESPAÑOL	15

PRODUKTNAME	FUTTERAUTOMAT
PRODUCT NAME	POULTRY FEEDER
NAZWA PRODUKTU	KARMIK DLA DROBIA
NÁZEV VÝROBKU	KRMÍTKO PRO DRŮBEŽ
NOM DU PRODUIT	MANGEOIRE POUR POULES
NOME DEL PRODOTTO	DISTRIBUTORE DI CIBO AUTOMATICO PER POLLAME
NOMBRE DEL PRODUCTO	COMEDERO PARA AVES DE CORRAL
MODELL	
PRODUCT MODEL	
MODEL PRODUKTU	
MODEL VÝROBKU	WI-CF-100
MODÈLE	
MODELLO	
MODELO	
HERSTELLER	
MANUFACTURER	
PRODUCENT	
VÝROBCE	EXPONDO POLSKA SP. Z O.O. SP. K.
FABRICANT	
PRODUTTORE	
FABRICANTE	
ANSCHRIFT DES HERSTELLERS	
MANUFACTURER ADDRESS	
ADRES PRODUCENTA	
ADRESA VÝROBCE	UL. NOWY KISIELIN – INNOWACYJNA 7, 66-002 ZIELONA GÓRA POLAND, EU
ADRESSE DU FABRICANT	
INDIRIZZO DEL PRODUTTORE	
DIRECCIÓN DEL FABRICANTE	

TECHNISCHE DATEN

Parameter	Werte
Produktname	FUTTERAUTOMAT
Modell	WI-CF-100
Gehäusematerial	Aluminium
Fußstützenmaterial	Geprägtes Aluminiumblech
Abmessungen [mm]	500x340x190
Gewicht [kg]	2,00

1. ALLGEMEINE BESCHREIBUNG

Diese Anleitung ist als Hilfe für eine sichere und zuverlässige Nutzung gedacht. Das Produkt wurde strikt nach den technischen Vorgaben und unter Verwendung modernster Technologien und Komponenten sowie unter Wahrung der höchsten Qualitätsstandards entworfen und angefertigt.

VOR INBETRIEBNAHME MUSS DIE ANLEITUNG GENAU DURCHGELESEN UND VERSTANDEN WERDEN.

Für einen langen und zuverlässigen Betrieb des Geräts muss auf die richtige Handhabung und Wartung entsprechend den in dieser Anleitung angeführten Vorgaben geachtet werden. Die in dieser Anleitung angegebenen technischen Daten und die Spezifikation sind aktuell. Der Hersteller behält sich das Recht vor, im Rahmen der Verbesserung der Qualität Änderungen vorzunehmen. Unter Berücksichtigung des technischen Fortschritts und der Geräuschreduzierung wurde das Gerät so entworfen und produziert, dass das infolge der Geräuschemission entstehende Risiko auf dem niedrigsten Niveau gehalten wird.

ERLÄUTERUNG DER SYMBOLE

- Gebrauchsanweisung beachten.
- ACHTUNG!**, **WARNUNG!** oder **HINWEIS!**, um auf bestimmte Umstände aufmerksam zu machen (allgemeines Warnzeichen).

HINWEIS! In der vorliegenden Anleitung sind Beispielbilder vorhanden, die vom tatsächlichen Aussehen des Produkts abweichen können.

Die originale Anweisung ist die deutschsprachige Fassung. Sonstige Sprachfassungen sind Übersetzungen aus der deutschen Sprache.

2. NUTZUNGSSICHERHEIT

ACHTUNG! Lesen Sie alle Sicherheitshinweise und alle Anweisungen durch. Die Nichtbeachtung der Warnungen und Anweisungen kann zu schweren Verletzungen bis hin zum Tod führen.

Die Begriffe „Gerät“ oder „Produkt“ in den Warnungen und Beschreibung des Handbuchs beziehen sich auf FUTTERAUTOMAT.

2.1. SICHERHEIT AM ARBEITSPLATZ

- a) Halten Sie Ihren Arbeitsplatz sauber und gut beleuchtet. Unordnung oder schlechte Beleuchtung kann zu Unfällen führen. Handeln Sie vorausschauend, beobachten Sie, was getan wird, und nutzen Sie Ihren gesunden Menschenverstand bei der Verwendung des Gerätes.
- b) Wenn Sie nicht sicher sind, ob das Gerät ordnungsgemäß funktioniert, wenden Sie sich an den Service des Herstellers.
- c) Reparaturen dürfen nur vom Service des Herstellers durchgeführt werden. Führen Sie keine Reparaturen auf eigene Faust durch!
- d) Bewahren Sie die Gebrauchsanleitung für den weiteren Gebrauch auf. Sollte das Gerät an Dritte weitergegeben werden, muss die Gebrauchsanleitung mit ausgehändigt werden.
- e) Verpackungselemente und kleine Montageteile außerhalb der Reichweite von Kindern aufbewahren.
- f) Im Laufe der Nutzung dieses Werkzeugs einschließlich anderer Werkzeuge soll man sich nach übrigen Betriebsanweisungen richten.

2.2. PERSÖNLICHE SICHERHEIT

- a) Das Gerät ist kein Spielzeug. Kinder sollten in der Nähe des Geräts unter Aufsicht stehen, um Unfälle zu vermeiden.

2.3. SICHERE ANWENDUNG DES GERÄTS

- a) Halten Sie das Gerät stets in einem einwandfreien Zustand. Prüfen Sie vor jeder Inbetriebnahme, ob am Gerät und seinen beweglichen Teilen Schäden vorliegen (defekte Komponenten oder andere Faktoren, die den sicheren Betrieb der Maschine beeinträchtigen könnten). Im Falle eines Schadens muss das Gerät vor Gebrauch in Reparatur gegeben werden.
- b) Reparatur und Wartung von Geräten dürfen nur von qualifiziertem Fachpersonal und mit Originalersatzteilen durchgeführt werden. Nur so wird die Sicherheit während der Nutzung gewährleistet.
- c) Um die Funktionsfähigkeit des Gerätes zu gewährleisten, dürfen die werksmäßig montierten Abdeckungen oder Schrauben nicht entfernt werden. Beachten Sie bei Transport zwischen Lager und Bestimmungsort und Handhabung des Gerätes die Grundsätze für Gesundheits- und Arbeitsschutz des Landes, in dem das Gerät verwendet wird. .
- e) Das Gerät muss regelmäßig gereinigt werden, damit sich nicht dauerhaft Schmutz festsetzt.
- f) Das Gerät ist kein Spielzeug. Reinigung und Wartung dürfen nicht von Kindern ohne Aufsicht durch eine erwachsene Person durchgeführt werden..
- g) Es ist untersagt, in den Aufbau des Geräts einzugreifen, um seine Parameter oder Konstruktion zu ändern.
- h) Geräte von Feuer – und Wärmequellen fernhalten.
- i) Überlasten Sie das Gerät nicht.

ACHTUNG! Obwohl das Gerät mit dem Gedanken an die Sicherheit entworfen wurde, besitzt es bestimmte Schutzmechanismen. Trotz der Verwendung zusätzlicher Sicherheitselemente besteht bei der Bedienung immer noch ein Verletzungsrisiko. Es wird empfohlen, bei der Nutzung Vorsicht und Vernunft walten zu lassen.

3. NUTZUNGSBEDINGUNGEN

Das Produkt ist für die Fütterung von Geflügel in landwirtschaftlichen Betrieben und Amateuren bestimmt.

Für alle Schäden bei nicht sachgemäßer Verwendung haftet allein der Betreiber.

3.1. VORBEREITUNG ZUR VERWENDUNG
ARBEITSPLATZ DES GERÄTES:

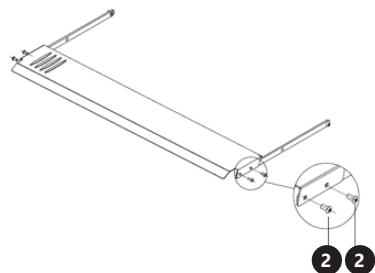
Verwenden Sie das Gerät nicht bei Umgebungstemperaturen über 40°C sein und einer relativen Luftfeuchtigkeit über 85%. Stellen Sie das Gerät so auf, dass eine gute Luftzirkulation gewährleistet ist. Es ist auf allen Seiten ein Abstand von mindestens 10 cm einzuhalten. Halten Sie das Gerät von heißen Flächen fern. Das Gerät sollte immer auf einer ebenen, stabilen, sauberen, feuerfesten und trockenen Oberfläche und außerhalb der Reichweite von Kindern und Personen mit eingeschränkten geistigen, sensorischen und psychischen Fähigkeiten verwendet werden.

ELEMENTELISTE

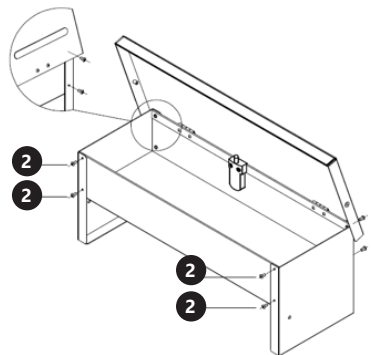
Nr	Name	Menge [Stk]
1	Nylonmutter M6	2
2	Kreuzschlitzschraube M4x8	16
3	Sechskantschraube M6x16	2
4	Sechskantmutter M6	2
5	Aluminiumleiste	2

AUFBAU DES GERÄTES

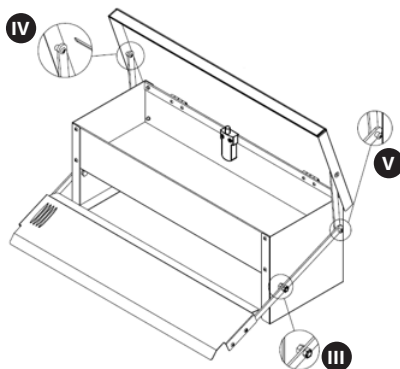
- I. Befestigen Sie die Fußstütze mit den M4-Schrauben [2] an den Aluminiumlängsleisten.



- II. Montieren Sie die beiden Seitenwände mit den M4-Schrauben [2] am Hauptbehälter.



- III. Befestigen Sie die Fußstütze mit den Nylonmuttern an beiden Seiten. Nicht überdrehen.
 IV. Befestigen Sie die kurzen Aluminiumstreifen mit den M4-Schrauben auf beiden Seiten an der Abdeckung.
 V. Verwenden Sie die M4-Schrauben, um die kurzen und langen Aluminiumleisten miteinander zu verbinden.



Hinweis! Um den Vögeln zu helfen, sich an den Futterautomat zu gewöhnen und zu lernen, wie er funktioniert, wird es empfohlen, die Schrauben vom oberen zum unteren Loch festzuziehen.

3.2. ARBEIT MIT DEM GERÄT

Öffnen Sie den Deckel und streuen Sie das Futter darüber. Der Futterautomat funktioniert nach dem Prinzip „Treten und Öffnen“. Sobald ein Huhn oder ein anderer Vogel auf die Fußstütze tritt, fällt Futter aus dem Gerät.

3.3. REINIGUNG UND WARTUNG

- a) Verwenden Sie zur Reinigung der Oberfläche ausschließlich Mittel ohne ätzende Inhaltsstoffe.
 b) Zur Reinigung des Geräts dürfen nur milde Reinigungsmittel verwendet werden, die für Oberflächen, mit denen Lebensmittel in Kontakt kommen, bestimmt sind.
 c) Es ist verboten, das Gerät mit einem Wasserstrahl zu besprühen oder in Wasser zu tauchen.
 d) In Hinblick auf technische Effizienz und zur Vorbeugung vor Schäden sollte das Gerät regelmäßig überprüft werden.
 e) Zum Reinigen ist ein weicher, feuchter Lappen zu verwenden.
 f) Zum Reinigen darf man keine scharfen und/oder Metallgegenstände (z.B. Drahtbürste oder Metallspachtel) benutzen, weil diese die Oberfläche des Materials, aus dem das Gerät hergestellt ist, beschädigen können.
 g) Reinigen Sie das Gerät nicht mit säurehaltigen Substanzen. Medizinische Geräte, Verdüner, Kraftstoff, Öle oder andere Chemikalien können das Gerät beschädigen.

TECHNICAL DATA

Parameter description	Parameter value
Product name	POULTRY FEEDER
Model	WI-CF-100
Housing material	Aluminum
Pre-galvanized steel	Embossed aluminum sheet
Dimensions [mm]	500x340x190
Weight [kg]	2,00

1. GENERAL DESCRIPTION

The user manual is designed to assist in the safe and trouble-free use of the device. The product is designed and manufactured in accordance with strict technical guidelines, using state-of-the-art technologies and components. Additionally, it is produced in compliance with the most stringent quality standards.

DO NOT USE THE DEVICE UNLESS YOU HAVE THOROUGHLY READ AND UNDERSTOOD THIS USER MANUAL.

To increase the product life of the device and to ensure trouble-free operation, use it in accordance with this user manual and regularly perform maintenance tasks. The technical data and specifications in this user manual are up to date. The manufacturer reserves the right to make changes associated with quality improvement. The device is designed to reduce noise emission risks to a minimum, taking into account technological progress and noise reduction opportunities.

LEGEND

- Read instructions before use.
- WARNING! or CAUTION! or REMEMBER!**
Applicable to the given situation (general warning sign).

PLEASE NOTE! Drawings in this manual are for illustration purposes only and in some details may differ from the actual product.

The original operation manual is written in German. Other language versions are translations from the German.

2. USAGE SAFETY

ATTENTION! Read all safety warnings and all instructions. Failure to follow the warnings and instructions may result in serious injury or even death.

The terms „device“ or „product“ are used in the warnings and instructions to refer to POULTRY FEEDER.

2.1. SAFETY IN THE WORKPLACE

- a) Make sure the workplace is clean and well lit. A messy or poorly lit workplace may lead to accidents. Try to think ahead, observe what is going on and use common sense when working with the device.
 b) If there are any doubts as to the correct operation of the device, contact the manufacturer's support service.
 c) Only the manufacturer's service point may repair the device. Do not attempt any repairs independently!

- d) Please keep this manual available for future reference. If this device is passed on to a third party, the manual must be passed on with it.
 e) Keep packaging elements and small assembly parts in a place not available to children.
 f) If this device is used together with another equipment, the remaining instructions for use shall also be followed.

2.2. PERSONAL SAFETY

- a) The device is not a toy. Children must be supervised to ensure that they do not play with the device.

2.3. SAFE DEVICE USE

- a) Keep the device in perfect technical condition. Before each use check for general damage and especially check for cracked parts or elements and for any other conditions which may impact the safe operation of the device. If damage is discovered, hand over the device for repair before use.
 b) Device repair or maintenance should be carried out by qualified persons, only using original spare parts. This will ensure safe use.
 c) To ensure the operational integrity of the device, do not remove factory-fitted guards and do not loosen any screws.
 d) When transporting and handling the device between the warehouse and the destination, observe the occupational health and safety principles for manual transport operations which apply in the country where the device will be used.
 e) Clean the device regularly to prevent stubborn grime from accumulating.
 f) The device is not a toy. Cleaning and maintenance may not be carried out by children without supervision by an adult person.
 g) It is forbidden to interfere with the structure of the device in order to change its parameters or construction.
 h) Keep the device away from sources of fire and heat.
 i) Do not overload the device.

ATTENTION! Despite the safe design of the device and its protective features, and despite the use of additional elements protecting the operator, there is still a slight risk of accident or injury when using the device. Stay alert and use common sense when using the device.

3. USE GUIDELINES

The product is intended for feeding poultry on farms and amateurs.

The user is liable for any damage resulting from unintended use of the device.

3.1. PREPARING FOR USE

APPLIANCE LOCATION

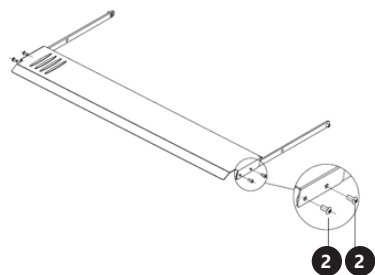
The temperature of environment must not be higher than 40°C and the relative humidity should be less than 85%. Ensure good ventilation in the room in which the device is being used. There should be at least 10 cm distance between each side of the device and the wall or other objects. Keep the product away from hot surfaces. The device should always be used when positioned on an even, stable, clean, fireproof and dry surface, and be out of the reach of children and persons with limited mental and sensory functions.

ELEMENTS LIST

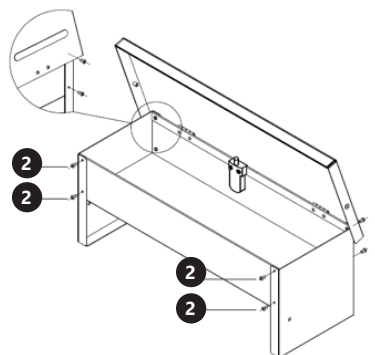
No.	Name	Amount (item)
1	Nylon nut M6	2
2	Phillips screw M4x8	16
3	Hexagonal bolt M6x16	2
4	Hex nut M6	2
5	Aluminum strip	2

ASSEMBLING THE DEVICE

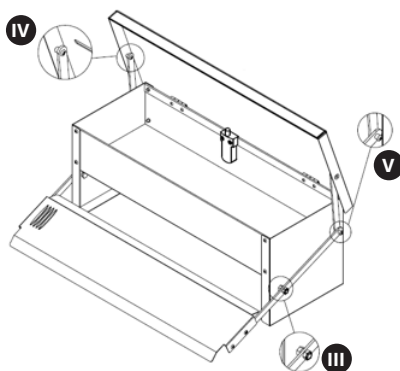
- I. Using the M4 screws [2], mount the footrest to the longitudinal aluminum strips.



- II. Mount the two side panels with the M4 screws [2] to the main container.



- III. Use the nylon nuts to attach the footrest to both sides. Do not over tighten.
 IV. Use the M4 screws to fix the short aluminum strips to the lid on both sides.
 V. Use the M4 screws to join the short and long aluminum strips together.



Tip! To help the birds get used to the feeder and learn how it works, it is recommended to tighten the screws from the higher hole to the lower one.

3.2. DEVICE USE

Open the lid and sprinkle the food. The feeder works according to the „step on and open” principle. The moment a chicken or other bird steps onto the footrest, food will fall out of the device.

3.3. CLEANING AND MAINTENANCE

- Use only non-corrosive cleaners to clean the surface.
- Use only mild, food-safe detergents to wash the device.
- Do not spray the device with a water jet or submerge it in water.
- The device must be regularly inspected to check its technical efficiency and spot any damage.
- Use a soft, damp cloth for cleaning.
- Do not use sharp and/or metal objects for cleaning (e.g. a wire brush or a metal spatula) because they may damage the surface material of the appliance.
- Do not clean the device with an acidic substance, agents of medical purposes, thinners, fuel, oils or other chemical substances because it may damage the device.

DANE TECHNICZNE

Opis parametru	Wartość parametru
Nazwa produktu	KARMIK DLA DROBIU
Model	WI-CF-150
Materiał obudowy	Aluminium
Materiał podnóżka	Tłoczona blacha aluminiowa
Wymiary [mm]	500x340x190
Ciężar [kg]	2,00

1. OGÓLNY OPIS

Instrukcja przeznaczona jest do pomocy w bezpiecznym i niezawodnym użytkowaniu. Produkt jest zaprojektowany i wykonany ściśle według wskazań technicznych przy użyciu najnowszych technologii i komponentów oraz przy zachowaniu najwyższych standardów jakości.

PRZED PRZYSTĄPIENIEM DO PRACY NALEŻY DOKŁADNIE PRZECZYTAĆ I ZROZUMIEĆ NINIEJSZĄ INSTRUKCJĘ.

Dla zapewnienia długiej i niezawodnej pracy urządzenia należy dbać o jego prawidłową obsługę oraz konserwację zgodnie ze wskazówkami zawartymi w tej instrukcji. Dane techniczne i specyfikacje zawarte w tej instrukcji obsługi są aktualne. Producent zastrzega sobie prawo dokonywania zmian związanych z podwyższeniem jakości. Uwzględniając postęp techniczny i możliwość ograniczenia hałasu, urządzenie zaprojektowano i zbudowano tak, aby ryzyko jakie wynika z emisji hałasu ograniczyć do najniższego poziomu.

OBJAŚNIENIE SYMBOLI



Przed użyciem należy zapoznać się z instrukcją.



UWAGA! lub **OSTRZEŻENIE!** lub **PAMIĘTAJ!** opisująca daną sytuację (ogólny znak ostrzegawczy).



UWAGA! Ilustracje w niniejszej instrukcji obsługi mają charakter poglądowy i w niektórych szczegółach mogą różnić się od rzeczywistego wyglądu produktu.

Instrukcją oryginalną jest niemiecka wersja instrukcji. Pozostałe wersje językowe są tłumaczeniami z języka niemieckiego.

2. BEZPIECZEŃSTWO UŻYTKOWANIA



UWAGA! Przeczytać wszystkie ostrzeżenia dotyczące bezpieczeństwa oraz wszystkie instrukcje. Niezastosowanie się do ostrzeżeń i instrukcji może spowodować ciężkie obrażenia ciała lub śmierć.

Termin „urządzenie” lub „produkt” w ostrzeżeniach i w opisie instrukcji odnosi się do KARMIK DLA DROBIU.

2.1. BEZPIECZEŃSTWO W MIEJSCU PRACY

- Utrzymywać porządek w miejscu pracy i dobre oświetlenie. Nieporządek lub złe oświetlenie może prowadzić do wypadków. Należy być przewidującym, obserwować co się robi i zachowywać rozsądek podczas używania urządzenia.
- W razie wątpliwości czy urządzenia działa poprawnie, należy skontaktować się z serwisem producenta.

- Naprawy urządzenia może wykonać wyłącznie serwis producenta. Nie wolno dokonywać napraw samodzielnie!
- Zachować instrukcję użytkowania w celu jej późniejszego użycia. W razie, gdyby urządzenie miało zostać przekazane osobom trzecim, to wraz z nim należy przekazać również instrukcję użytkowania.
- Elementy opakowania oraz drobne elementy montażowe należy przechowywać w miejscu niedostępnym dla dzieci.
- W trakcie użytkowania tego urządzenia wraz z innymi urządzeniami należy zastosować się również do pozostałych instrukcji użytkowania.

2.2. BEZPIECZEŃSTWO OSOBISTE

- Urządzenie nie jest zabawką. Dzieci powinny być pilnowane, aby nie bawiły się urządzeniem.

2.3. BEZPIECZNE STOSOWANIE URZĄDZENIA

- Utrzymywać urządzenie w dobrym stanie technicznym. Sprawdzać przed każdą pracą czy nie posiada uszkodzeń ogólnych lub związanych z elementami ruchomymi (pęknięcia części i elementów lub wszelkie inne warunki, które mogą mieć wpływ na bezpieczne działanie urządzenia). W przypadku uszkodzenia, oddać urządzenie do naprawy przed użyciem.
- Naprawa oraz konserwacja urządzeń powinna być wykonywana przez wykwalifikowane osoby przy użyciu wyłącznie oryginalnych części zamiennych. Zapewnić bezpieczeństwo użytkownika.
- Aby zapewnić zaprojektowaną integralność operacyjną urządzenia, nie należy usuwać zainstalowanych fabrycznie osłon lub odkręcać śrub.
- Przy transportowaniu i przenoszeniu urządzenia z miejsca magazynowania do miejsca użytkowania należy uwzględnić zasady bezpieczeństwa i higieny pracy przy ręcznych pracach transportowych obowiązujących w kraju, w którym urządzenia są użytkowane.
- Należy regularnie czyścić urządzenie, aby nie dopuścić do trwałego osadzenia się zanieczyszczeń.
- Urządzenie nie jest zabawką. Czyszczenie i konserwacja nie mogą być wykonywane przez dzieci bez nadzoru osoby dorosłej.
- Zabrania się ingerowania w konstrukcję urządzenia celem zmiany jego parametrów lub budowy.
- Trzymać urządzenia z dala od źródeł ognia i ciepła.
- Nie należy przeciążać urządzenia.



UWAGA! Pomimo iż urządzenie zostało zaprojektowane tak aby było bezpieczne, posiadało odpowiednie środki ochrony oraz pomimo użycia dodatkowych elementów zabezpieczających użytkownika, nadal istnieje niewielkie ryzyko wypadku lub odniesienia obrażeń w trakcie pracy z urządzeniem. Zaleca się zachowanie ostrożności i rozsądku podczas jego użytkowania.

3. ZASADY UŻYTKOWANIA

Produkt jest przeznaczony jest do karmienia drobiu, w gospodarstwach rolnych i amatorskich.

Odpowiedzialność za wszelkie szkody powstałe w wyniku użytkowania niezgodnego z przeznaczeniem ponosi użytkownik.

3.1. PRZYGOTOWANIE DO PRACY UMIEJSCOWIENIE URZĄDZENIA

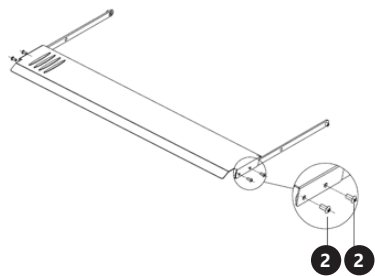
Temperatura otoczenia nie może przekraczać 40°C a wilgotność względna nie powinna przekraczać 85%. Urządzenie należy ustawić w sposób zapewniający dobrą cyrkulację powietrza. Należy utrzymać minimalny odstęp 10 cm od każdej ściany urządzenia. Urządzenie należy trzymać z dala od wszelkich gorących powierzchni. Urządzenie należy zawsze użytkować na równej, stabilnej, czystej, ognioodpornej i suchej powierzchni i poza zasięgiem dzieci oraz osób ograniczonych funkcjach psychicznych, sensorycznych i umysłowych.

LISTA ELEMENTÓW

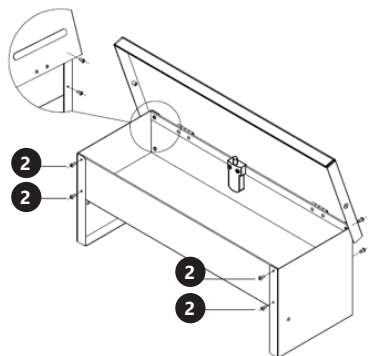
Nr	Nazwa	Ilość [szt.]
1	Nakrętka nylonowa M6	2
2	Śruba krzyżakowa M4x8	16
3	Śruba z łbem sześciokątnym M6x16	2
4	Nakrętka sześciokątna M6	2
5	Listwa aluminiowa	2

MONTAŻ URZĄDZENIA

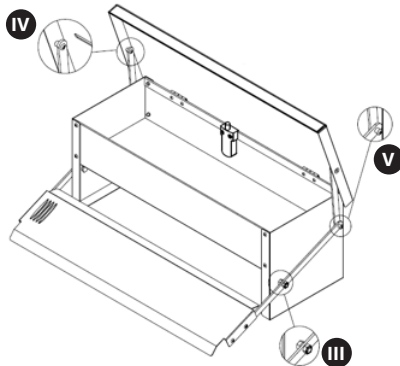
- I. Za pomocą śrub M4 [2], zamontować podnożek do podłużnych listew aluminiowych



- II. Zamontować dwa panele boczne za pomocą śrub M4 [2] do pojemnika głównego.



- III. Za pomocą nylonowych nakrętek zamocować podnożek po obu stronach. Nie należy dokręcać zbyt mocno.
- IV. Za pomocą śrub M4 zamocować krótkie listewki aluminiowe do pokrywy po obu stronach.
- V. Za pomocą śrub M4 połączyć ze sobą krótkie i długie listewki aluminiowe.



Wskazówka! Aby pomóc ptactwu przyzwycząić się do karmnika i poznać zasadę jego działania, zaleca się przykręcić śruby od wyższego otworu do niższego.

3.2. PRACA Z URZĄDZENIEM

Otworzyć pokrywę i nasycać pokarm. Karmnik działa według zasady „nadenij i otwórz”. W momencie, kiedy kurczak lub inny ptak wejdzie na podnożek spowoduje, że z urządzenia wypadnie pokarm.

3.3. CZYSZCZENIE I KONSERWACJA

- Do czyszczenia powierzchni należy stosować wyłącznie środki niezawierające substancji żrących.
- Do czyszczenia urządzenia wolno stosować tylko łagodne środki czyszczące przeznaczone do czyszczenia powierzchni mających styczność z żywnością.
- Zabrania się spryskiwania urządzenia strumieniem wody lub zanurzania urządzenia w wodzie.
- Należy wykonywać regularne przeglądy urządzenia pod kątem jego sprawności technicznej oraz wszelkich uszkodzeń.
- Do czyszczenia należy używać miękkiej, wilgotnej ściereczki.
- Do czyszczenia nie wolno używać ostrych i/lub metalowych przedmiotów (np. drucianej szczotki lub metalowej łopatki) ponieważ mogą one uszkodzić powierzchnię materiału, z którego wykonane jest urządzenie.
- Nie czyścić urządzenia substancją o odczynie kwasowym, środkami przeznaczenia medycznego, rozcieńczalnikami, paliwem, olejami lub innymi substancjami chemicznymi może to spowodować uszkodzenie urządzenia.

TECHNICKÉ ÚDAJE

Popis parametru	Hodnota parametru
Název výrobku	KRMÍTKO PRO DRŮBEŽ
Model	WI-CF-100
Materiál krytu	Hliník
Pozinkovaná ocel	Reliéfní hliníkový plech
Rozměry [mm]	500x340x190
Hmotnost [kg]	2,00

1. VŠEOBECNÝ POPIS

Návod slouží jako nápověda pro bezpečné a spolehlivé používání výrobku. Výrobek je navržen a vyroben přesně podle technických údajů za použití nejnovějších technologií a komponentů a za dodržení nejvyšších jakostních norem.

PŘED ZAHÁJENÍM PRÁCE SI DŮKLADNĚ PŘEČTĚTE TENTO NÁVOD A UJISTĚTE SE, ŽE JSTE POCOHPILI VŠECHNY POKYNY.

Pro zajištění dlouhého a spolehlivého fungování zařízení pravidelně provádějte revize a údržbu v souladu s pokyny uvedenými v tomto návodu. Technické údaje a specifikace uvedené v návodu jsou aktuální. Výrobce si vyhrazuje právo provádět změny za účelem zvýšení kvality. Vzhledem k technickému pokroku a možnosti omezení hluku bylo zařízení navrženo a vyrobeno tak, aby nebezpečí vyplývající z emise hluku bylo omezeno na nejnižší úroveň.

VYSVĚTLENÍ SYMBOLŮ



Před použitím výrobku se seznáme s návodem.



UPOZORNĚNÍ! nebo **VAROVÁNÍ!** nebo **PAMATUJTE!** popisující danou situaci (všeobecná výstražná značka).



POZOR! Obrázky v tomto návodu jsou pouze ilustrační a v některých detailech se od skutečného vzhledu výrobku mohou lišit.

Originálním návodem je německá verze návodu. Ostatní jazykové verze jsou překladem z německého jazyka.

2. BEZPEČNOST POUŽÍVÁNÍ



POZNÁMKA! Přečtěte si tento návod včetně všech bezpečnostních pokynů. Nedodržování návodu a výstrah může způsobit těžký úraz nebo smrt.

Pojem „zařízení“ nebo „výrobek“ v bezpečnostních pokynech a návodu se vztahuje na KRMÍTKO PRO DRŮBEŽ.

2.1. BEZPEČNOST NA PRACOVÍŠTI

- Na pracovišti udržujte pořádek a mějte dobré osvětlení. Nepořádek nebo špatné osvětlení mohou vést k úrazům. Buďte předvídaví a sledujte, co se během práce kolem vás děje. Při práci se zařízením vždy zachovávejte zdravý rozum.
- Pokud máte pochybnosti o tom, zda zařízení funguje správně, kontaktujte servis výrobce.
- Opravy zařízení může provádět pouze servis výrobce. Opravy neprovádějte sami!

- Návod k obsluze uschovejte za účelem jeho pozdějšího použití. V případě předání zařízení třetí osobám musí být spolu se zařízením předán rovněž návod k obsluze.

- Obalový materiál a drobné montážní prvky uchovávejte na místě nedostupném pro děti.

- Pokud společně s tímto nástrojem používáte nějaké další nářadí, pak musíte dodržovat také jeho návod k použití.

2.2. OSOBNÍ BEZPEČNOST

- Zařízení není hračka. Dohlížejte na děti, aby si nehrály se zařízením.

2.3. BEZPEČNĚ POUŽÍVÁNÍ ZAŘÍZENÍ

- Zařízení udržujte v dobrém technickém stavu. Kontrolujte před každou prací jeho celkový stav i jednotlivé díly a ujistěte se, že je vše v dobrém stavu, a uživatel tak při práci se zařízením neohroží žádné nebezpečí. V případě, že zjistíte poškození, nechte zařízení opravit.

- Opravy a údržbu zařízení by měly provádět pouze kvalifikované osoby za výhradního použití originálních náhradních dílů. Zajistí to bezpečné používání zařízení.

- Pro zachování navržen mechanické integrity zařízení neodstraňujte předem namontované kryty nebo neuvolňujte šrouby.

- Při přemísťování zařízení z místa skladování na místo používání berte v úvahu pracovní zásady bezpečnosti a ochrany zdraví v rámci přenášení břemena platné v zemi, ve které se zařízení používá.

- Pravidelně čistěte zařízení, aby nedošlo k trvalému usazování nečistot.

- Zařízení není hračka. Čištění a údržbu nesmí provádět děti bez dohledu dospělé osoby.

- Nezasahujte do zařízení s cílem změnit jeho parametry nebo konstrukci.

- Udržujte zařízení mimo zdroje ohně a tepla.

- Zařízení nepřetěžujte.



POZNÁMKA! I když zařízení bylo navrženo tak, aby bylo bezpečné, tedy má vhodné bezpečnostní prvky, tak i přes použití dodatečné ochrany uživatelem při práci se zařízením nadále existuje malé riziko úrazu nebo poranění. Doporučuje se zachovat opatrnost a zdravý rozum při jeho používání.

3. ZÁSADY POUŽÍVÁNÍ

Výrobek je určen ke krmení drůbeže v zemědělských družstvech a farmách.

Odpovědnost za veškeré škody vzniklé v důsledku použití zařízení v rozporu s určením nese uživatel.

3.1. PŘÍPRAVA K PRÁCI UMÍSTĚNÍ ZAŘÍZENÍ

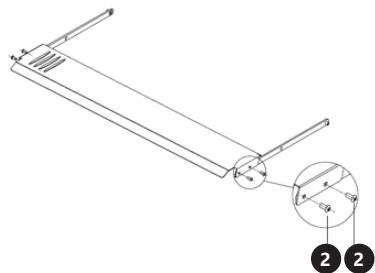
Teplota okolí nesmí být vyšší než 40°C a relativní vlhkost nesmí být vyšší než 85%. Zařízení postavte takovým způsobem, aby byla zajištěna dobrá cirkulace vzduchu. Vzdálenost zařízení od stěny by neměla být menší než 10 cm. Zařízení se musí nacházet daleko od jakéhokoliv horkého povrchu. Zařízení vždy používejte na rovnoměrném, stabilním, čistém a ohnivzdorném povrchu, mimo dosah dětí a osob s omezenými psychickými, smyslovými a duševními funkcemi.

SEZNAM PRVKŮ

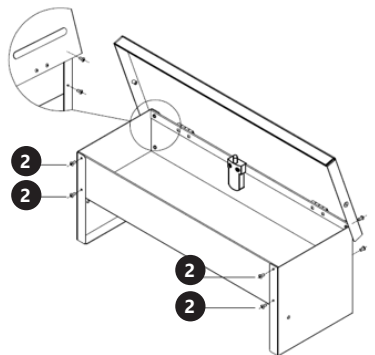
Č.	Název	Počet [ks]
1	Nylonová matice M6	2
2	Šroub s křížovou drážkou M4x8	16
3	Šestihranný šroub M6x16	2
4	Šestihranná matice M6	2
5	Hliníková lišta	2

MONTÁŽ ZAŘÍZENÍ

I. Pomocí šroubů M4 [2], připevněte nášlapnou plochu k podlouhlým hliníkovým lištám.



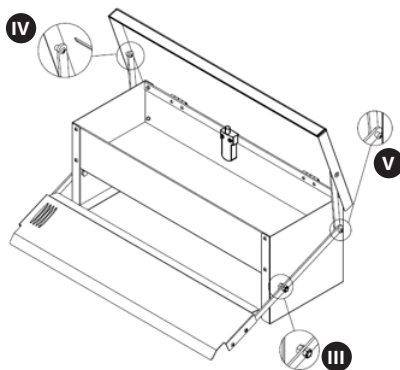
II. Pomocí šroubů M4 [2] připevněte dva boční panely k hlavní nádobě.



III. Pomocí nylonových matic připevněte po obou stranách nášlapnou plochu. Příliš nedotahujte.

IV. Pomocí šroubů M4 připevněte krátké hliníkové lišty na obou stranách víka.

V. Pomocí šroubů M4 spojte dohromady krátké a dlouhé hliníkové lišty.



Doporučení! Aby si drůbež zvykla na krmítko a mohla se seznámit s jeho funkcemi, doporučujeme šrouby dotáhnout od horního otvoru ke spodnímu.

3.2. PRÁCE SE ZAŘÍZENÍM

Otevřete víko a nasypejte krmivo. Krmítko funguje na principu „nášlapní a otevří“. Ve chvíli, kdy kuře nebo jiná drůbež stoupne na nášlapnou plochu, vypadne ze zařízení krmivo.

3.3. ČIŠTĚNÍ A ÚDRŽBA

- K čištění povrchu zařízení použijte výhradně prostředky neobsahující žíravé látky.
- K čištění zařízení použijte pouze jemné čisticí prostředky, určené pro čištění povrchů přicházejících do styku s potravinami.
- Je zakázáno zařízení polévat vodou nebo je do vody ponořovat.
- Pravidelně provádějte revize zařízení a kontrolujte, zda je technicky způsobilé a není poškozeno.
- K čištění používejte měkký, vlhký hadřík.
- K čištění nepoužívejte ostré ani kovové předměty (například drátěný kartáč nebo kovovou obracečku), protože mohou poškodit povrch materiálu, z něhož je zařízení vyrobeno.
- Zařízení nečistěte přípravky s kyselým pH, dezinfekčními prostředky, ředidly, palivem, oleji nebo jinými chemickými látkami, může to poškodit zařízení.

DÉTAILS TECHNIQUES

Description des paramètres	Valeur des paramètres
Nom du produit	MANGEOIRE POUR POULES
Modèle	WI-CF-100
Matériau du boîtier	Aluminium
Matériau du repose-pieds	Tôle estampée en aluminium
Dimensions [mm]	500x340x190
Poids [kg]	2,00

1. DESCRIPTION GÉNÉRALE

L'objectif du présent manuel est de favoriser une utilisation sécuritaire et fiable de l'appareil. Le produit a été conçu et fabriqué en respectant étroitement les directives techniques applicables et en utilisant les technologies et composants les plus modernes. Il est conforme aux normes de qualité les plus élevées.

LISEZ ATTENTIVEMENT LE PRÉSENT MANUEL ET ASSUREZ-VOUS DE BIEN LE COMPRENDRE AVANT LA PREMIÈRE UTILISATION.

Afin de garantir le fonctionnement fiable et durable de l'appareil, il est nécessaire d'utiliser et d'entretenir ce dernier conformément aux consignes figurant dans le présent manuel. Les caractéristiques et les spécifications contenues dans ce document sont à jour. Le fabricant se réserve le droit de procéder à des modifications à des fins d'amélioration du produit. L'appareil a été mis au point et fabriqué en tenant compte des progrès techniques et de la réduction de bruit afin de réduire au maximum les risques liés aux émissions sonores.

SYMBOLES

- Respectez les consignes du manuel.
- ATTENTION! , AVERTISSEMENT ! et REMARQUE attirent l'attention sur des circonstances spécifiques (symboles d'avertissement généraux).

REMARQUE! Les illustrations contenues dans le présent manuel sont fournies à titre explicatif. Votre appareil peut ne pas être identique.

La version originale de ce manuel a été rédigée en allemand. Toutes les autres versions sont des traductions de l'allemand.

2. CONSIGNES DE SÉCURITÉ

ATTENTION! Veuillez lire attentivement toutes les consignes de sécurité et toutes les instructions. Le non-respect des avertissements et des consignes de sécurité peut entraîner des blessures graves ou la mort.

Les notions d'« appareil », de « machine » et de « produit » figurant dans les descriptions et les consignes du manuel se rapportent à/au MANGEOIRE POUR POULES.

2.1. SÉCURITÉ AU POSTE DE TRAVAIL

- Veillez à ce que votre poste de travail soit toujours propre et bien éclairé. Le désordre ou un éclairage insuffisant peuvent entraîner des accidents. Soyez prévoyant, observez les opérations et faites preuve de bon sens lorsque vous utilisez l'appareil.
- En cas d'incertitude quant au fonctionnement correct de l'appareil, contactez le service client du fabricant.
- Seul le service du fabricant peut effectuer des réparations. Ne tentez aucune réparation par vous-même!
- Conservez le manuel d'utilisation afin de pouvoir le consulter ultérieurement. En cas de cession de l'appareil à un tiers, l'appareil doit impérativement être accompagné du manuel d'utilisation.
- Tenez les éléments d'emballage et les pièces de fixation de petit format hors de portée des enfants.
- Lors de l'utilisation combinée de cet appareil avec d'autres outils, respectez également les consignes se rapportant à ces outils.

2.2. SÉCURITÉ DES PERSONNES

- Cet appareil n'est pas un jouet. Les enfants doivent demeurer sous la supervision d'un adulte afin qu'ils ne jouent pas avec l'appareil.

2.3. UTILISATION SÉCURITAIRE DE L'APPAREIL

- Maintenez l'appareil en parfait état de marche. Avant chaque utilisation, vérifiez l'absence de dommages en général et au niveau des pièces mobiles (assurez-vous qu'aucune pièce ni composant n'est cassé et vérifiez que rien ne compromet le fonctionnement sécuritaire de l'appareil). En cas de dommages, l'appareil doit impérativement être envoyé en réparation avant d'être utilisé de nouveau.
 - La réparation et l'entretien des appareils doivent être effectués uniquement par un personnel qualifié, à l'aide de pièces de rechange d'origine. Cela garantit la sécurité d'utilisation.
 - Pour garantir l'intégrité opérationnelle de l'appareil, les couvercles et les vis posés à l'usine ne doivent pas être retirés.
 - Lors du transport, de l'installation et de l'utilisation de l'appareil, respectez les dispositions d'hygiène et de sécurité en vigueur dans le pays d'utilisation.
 - Nettoyez régulièrement l'appareil pour en prévenir l'encrassement.
 - Cet appareil n'est pas un jouet. Le nettoyage et l'entretien ne doivent pas être effectués par des enfants, à moins qu'ils se trouvent sous la supervision d'un adulte responsable.
 - Il est défendu de modifier l'appareil pour en changer les paramètres ou la construction.
 - Gardez le produit à l'écart des sources de feu et de chaleur.
 - Ne surchargez pas l'appareil.
- ATTENTION!** Bien que l'appareil ait été conçu en accordant une attention spéciale à la sécurité et qu'il comporte des dispositifs de protection, ainsi que des caractéristiques de sécurité supplémentaires, il n'est pas possible d'exclure entièrement tout risque de blessure lors de son utilisation. Nous recommandons de faire preuve de prudence et de bon sens lorsque vous utilisez l'appareil.

3. CONDITIONS D'UTILISATION

Le produit est destiné à nourrir les volailles, dans les exploitations agricoles et les élevages amateurs.

L'utilisateur porte l'entière responsabilité pour l'ensemble des dommages attribuables à un usage inapproprié.

3.1. PRÉPARATION À L'UTILISATION

CHOIX DE L'EMPLACEMENT DE L'APPAREIL :

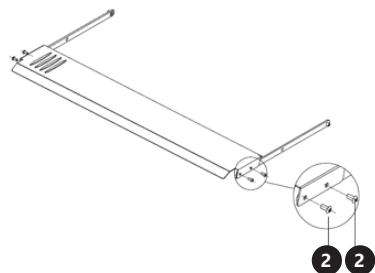
La température ambiante ne doit pas dépasser 40 °C et le taux d'humidité relative ne doit pas être de plus de 85 %. Positionnez l'appareil de sorte qu'une bonne circulation d'air soit assurée. Vérifiez qu'un espace d'au moins 10 cm est libre de chaque côté de l'appareil. Tenez l'appareil à l'écart des surfaces chaudes. Utilisez toujours l'appareil sur une surface plane, stable, propre, ininflammable et sèche, hors de portée des enfants et des personnes présentant des capacités physiques, sensorielles ou mentales diminuées.

LISTE DES ÉLÉMENTS

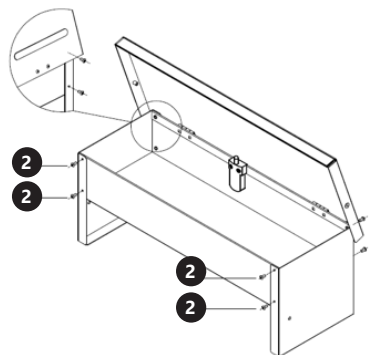
No	Nom	Nombre [pc.]
1	Ecrou en nylon M6	2
2	Vis cruciforme M4x8	16
3	Vis à tête hexagonale M6x16	2
4	Ecrou hexagonal M6	2
5	Lamelle en aluminium	2

MONTAGE DE L'APPAREIL

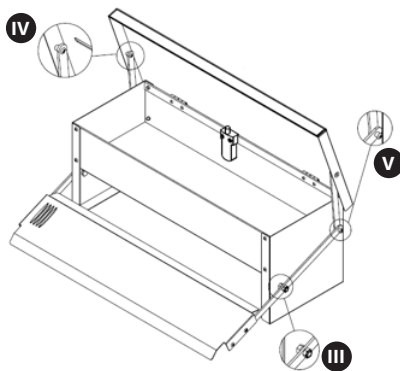
- I. Fixez le repose-pieds aux lamelles allongées en aluminium à l'aide de vis M4 [2].



- II. Fixez les deux panneaux latéraux au conteneur principal à l'aide des vis M4 [2].



- III. Fixez les deux côtés du repose-pieds à l'aide d'écrous en nylon. Ne serrez pas trop fort.
 IV. Fixez les deux côtés des petites lattes courtes en aluminium au couvercle à l'aide de vis M4.
 V. Assemblez les lattes d'aluminium courtes et longues à l'aide de vis M4.



Indice ! Pour faciliter l'adaptation des oiseaux à la mangeoire et leur apprendre son fonctionnement, il est recommandé de placer les vis en partant du trou le plus haut vers le trou le plus bas.

3.2. UTILISATION DE L'APPAREIL

Ouvrez le couvercle et versez la nourriture. La mangeoire fonctionne selon le principe « marche et ouvre ». Lorsqu'un oiseau marche sur le repose-pied, le dispositif libère la nourriture.

3.3. NETTOYAGE ET ENTRETIEN

- a) Pour nettoyer les différentes surfaces, n'utilisez que des produits sans agents corrosifs.
 b) Pour nettoyer l'appareil, n'utilisez que des détergents doux qui conviennent à l'entretien des surfaces en contact avec des produits alimentaires.
 c) Il est interdit d'asperger l'appareil d'eau ou de l'immerger dans l'eau.
 d) Contrôlez régulièrement l'appareil pour vous assurer qu'il fonctionne correctement et ne présente aucun dommage.
 e) Il est conseillé de laver l'appareil uniquement avec un chiffon mou et humide.
 f) N'utilisez aucun objet présentant des arêtes tranchantes, ni objet métallique (tels qu'une brosse ou une spatule en métal) pour le nettoyage car ils pourraient endommager la surface de l'appareil.
 g) Ne nettoyez pas l'appareil pas avec des substances acides. L'équipement médical, les solvants, les carburants, les huiles et les produits chimiques peuvent endommager l'appareil.

DATI TECNICI

Parametri - Descrizione	Parametri - Valore
Nome del prodotto	DISTRIBUTORE DI CIBO AUTOMATICO PER POLLAME
Modello	WI-CF-100
Materiale del corpo	Alluminio
Materiale del pedale	Lamiera stampata di alluminio
Dimensioni [mm]	500x340x190
Peso [kg]	2,00

1. DESCRIZIONE GENERALE

Queste istruzioni sono intese come ausilio per un uso sicuro e affidabile. Il prodotto è stato rigorosamente progettato e realizzato secondo le direttive tecniche e l'utilizzo delle tecnologie e componenti più moderne e seguendo gli standard di qualità più elevati.

PRIMA DELLA MESSA IN FUNZIONE È NECESSARIO AVER LETTO E COMPRESO LE ISTRUZIONI D'USO

Per un funzionamento duraturo e affidabile del dispositivo assicurarsi di maneggiarlo e curarne la manutenzione secondo le disposizioni presentate in questo manuale. I dati e le specifiche tecniche indicati in questo manuale sono attuali. Il fornitore si riserva il diritto di apportare delle migliorie nel contesto del miglioramento dei propri prodotti. L'apparecchiatura è stata progettata e realizzata tenendo in considerazione il progresso tecnico e la riduzione di rumore, in maniera tale da mantenere al minimo i possibili rischi derivanti dalle emissioni di rumore.

SPIEGAZIONE DEI SIMBOLI

- Leggere attentamente le istruzioni.
- ATTENZIONE** o **AVVERTENZA!** o **NOTA!** per richiamare l'attenzione su determinate circostanze (indicazioni generali di avvertenza).

AVVERTENZA! Le immagini contenute in questo manuale sono puramente indicative e potrebbero differire dal prodotto.
 Il manuale originale è stato scritto in tedesco. Le versioni in altre lingue sono traduzioni dalla lingua tedesca.

2. SICUREZZA NELL'IMPIEGO

ATTENZIONE! Leggere le istruzioni d'uso e di sicurezza. Non prestare attenzione alle avvertenze e alle istruzioni può condurre a gravi lesioni o addirittura al decesso.
 Il termine „apparecchio” o „prodotto” nelle avvertenze e descrizioni contenute nel manuale si riferisce alla/al DISTRIBUTORE DI CIBO AUTOMATICO PER POLLAME.

2.1. SICUREZZA SUL LAVORO

- a) Mantenere il posto di lavoro pulito e ben illuminato. Il disordine o una scarsa illuminazione possono portare a incidenti. Essere sempre prudenti, osservare che cosa si sta facendo e utilizzare il buon senso quando si adopera il dispositivo.
 b) Se non si è sicuri del corretto funzionamento del dispositivo, rivolgersi al servizio assistenza del fornitore.
 c) Le riparazioni devono essere eseguite esclusivamente dal servizio assistenza del produttore. Non eseguire le riparazioni da soli!
 d) Conservare le istruzioni d'uso per uso futuro. Nel caso in cui il dispositivo venisse affidato a terzi, consegnare anche queste istruzioni.
 e) Tenere gli elementi di imballaggio e le piccole parti di assemblaggio fuori dalla portata dei bambini.
 f) Durante l'impiego del dispositivo in contemporanea con altri dispositivi, è consigliabile rispettare le altre istruzioni d'uso.

2.2. SICUREZZA PERSONALE

- a) Questo dispositivo non è un giocattolo. I bambini devono essere sorvegliati affinché non giochino con il prodotto.

2.3. USO SICURO DEL DISPOSITIVO

- a) Mantenere il dispositivo in perfette condizioni. Prima di ogni utilizzo, verificare che non vi siano danni generali o danni alle parti mobili (frattura di parti e componenti o altre condizioni che potrebbero compromettere il funzionamento sicuro del prodotto). In caso di danni, l'unità deve essere riparata prima dell'uso.
 b) La riparazione e la manutenzione dell'attrezzatura devono essere eseguite esclusivamente da personale specializzato qualificato e con pezzi di ricambio originali. Ciò garantisce la sicurezza durante l'uso.
 c) Per garantire l'integrità di funzionamento dell'apparecchio, i coperchi o le viti installati in fabbrica non devono essere rimossi.
 d) Quando si trasporta e si sposta l'apparecchiatura dal luogo di deposito al luogo di utilizzo, i requisiti di sicurezza e di igiene per la movimentazione manuale devono essere rispettati per il paese in cui l'apparecchiatura viene utilizzata.
 e) Pulire regolarmente l'apparecchio in modo da evitare l'accumulo di sporcizia.
 f) Questo apparecchio non è un giocattolo! La pulizia e la manutenzione non devono essere eseguite da bambini a meno che non siano sotto la supervisione di un adulto.
 g) È vietato intervenire sulla costruzione del dispositivo per modificare i suoi parametri o la sua costruzione.
 h) Tenere dispositivi lontano da fonti di fuoco e calore.
 i) Non sovraccaricare il dispositivo.

ATTENZIONE! Anche se l'apparecchiatura è stata progettata per essere sicura, sono presenti degli ulteriori meccanismi di sicurezza. Malgrado l'applicazione di queste misure supplementari di sicurezza sussiste comunque il rischio di ferirsi. Si raccomanda inoltre di usare cautela e buon senso.

3. CONDIZIONI D'USO

Il prodotto serve per fornire il cibo al pollame in aziende agricole e fattorie amatoriali.

L'operatore è responsabile di tutti i danni derivanti da un uso improprio.

3.1. PREPARAZIONE AL FUNZIONAMENTO

Posizionamento del dispositivo:

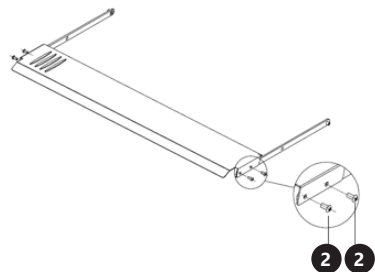
La temperatura ambiente non deve superare i 40°C e l'umidità relativa non deve superare l'85%. Posizionare l'apparecchio in modo da garantire una buona circolazione dell'aria. Garantire una distanza di almeno 10 cm tra il dispositivo e altri apparecchi o strutture circostanti. Tenere il dispositivo lontano da fonti di calore. Il dispositivo va sempre utilizzato su una superficie piana, stabile, pulita, ignifuga e asciutta, lontano dalla portata dei bambini e di persone con capacità psichiche, sensoriali e mentali ridotte.

ELENCO DEGLI ELEMENTI

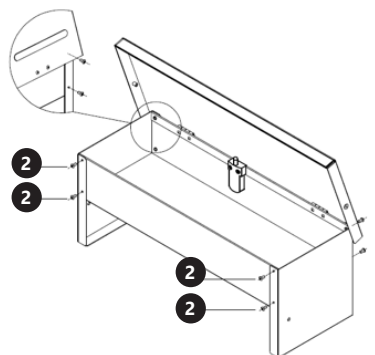
N.	Denominazione	Quantità [pz.]
1	Dado in nylon M6	2
2	Vite a croce M4x8	16
3	Vite a testa esagonale M6x16	2
4	Dado esagonale M6	2
5	Barra in alluminio	2

Montaggio del dispositivo

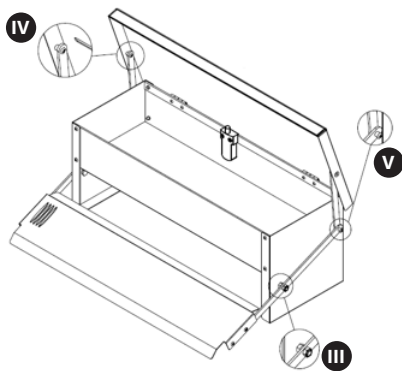
- I. Con le viti M4 [2], fissare il pedale alle barre longitudinali in alluminio.



- II. Fissare i due pannelli laterali al contenitore principale con le viti M4 [2].



- III. Con i dadi in nylon fissare il pedale da ambo i lati. Non serrare eccessivamente.
 IV. Con le viti M4 fissare le barre corte in alluminio al coperchio da ambo i lati.
 V. Con le viti M4 unire le barre corte con le lunghe in alluminio.



Suggerimento! Per far abituare il pollame al distributore e far conoscere il principio di funzionamento, si consiglia di avvitare le viti dal foro più alto a quello più basso.

3.2. LAVORARE CON IL DISPOSITIVO

Aprire il coperchio e versare il cibo. Il distributore funziona secondo il principio „schiaccia e apri“. Quando un pollo o un altro volatile sale sul pedale, fa uscire il cibo dal dispositivo.

3.3. PULIZIA E MANUTENZIONE

- a) Per pulire la superficie utilizzare solo detergenti senza ingredienti corrosivi.
 b) Utilizzare solo detergenti delicati destinati alla pulizia delle superfici a contatto con gli alimenti.
 c) È vietato spruzzare il dispositivo con un getto d'acqua o immergere il dispositivo in acqua.
 d) Effettuare controlli regolari del dispositivo per mantenerlo efficiente e privo di danni.
 e) Per la pulizia utilizzare un panno morbido e umido.
 f) Non utilizzare oggetti appuntiti o / e metallici (come una spazzola o una spatola metallica) per la pulizia, poiché potrebbero danneggiare la superficie del materiale con cui è fatto il dispositivo.
 g) Non pulire il dispositivo con sostanze acide. Attrezzature mediche, diluente per vernici, carburante, olio o altre sostanze chimiche possono danneggiare l'unità.

DATOS TÉCNICOS

Parámetro - Descripción	Parámetro - Valor
Nombre del producto	COMEDERO PARA AVES DE CORRAL
Modelo	WI-CF-100
Material de la carcasa	Aluminio
Material del escalón	Chapa de aluminio
Dimensiones [mm]	500x340x190
Peso [kg]	2,00

1. DESCRIPCIÓN GENERAL

Este manual ha sido elaborado para favorecer un empleo seguro y fiable. El producto ha sido estrictamente diseñado y fabricado conforme a las especificaciones técnicas y para ello se han utilizado las últimas tecnologías y componentes, manteniendo los más altos estándares de calidad.

ANTES DE LA PUESTA EN FUNCIONAMIENTO, LEA LAS INSTRUCCIONES MINUCIOSAMENTE Y ASEGÚRESE DE COMPRENDERLAS.

Para garantizar un funcionamiento duradero y fiable del aparato, el manejo y mantenimiento deben llevarse a cabo de acuerdo con las instrucciones de este manual. Los datos técnicos y las especificaciones de este manual están actualizados. El fabricante se reserva el derecho de realizar modificaciones para mejorar la calidad. Teniendo en cuenta los avances técnicos en materia de reducción del ruido, el equipo ha sido diseñado y fabricado para mantener el riesgo de emisiones sonoras al nivel más bajo posible.

EXPLICACIÓN DE LOS SÍMBOLOS

- Respetar las instrucciones de uso.
- ¡ATENCIÓN!, ¡ADVERTENCIA! o ¡NOTA! para llamar la atención sobre ciertas circunstancias (señal general de advertencia).

¡ADVERTENCIA! En este manual se incluyen fotos ilustrativas que podrían no coincidir exactamente con la apariencia real del dispositivo.

El texto en alemán corresponde a la versión original. Los textos en otras lenguas son traducciones del original en alemán.

2. SEGURIDAD

¡ATENCIÓN! Lea todas las instrucciones e indicaciones de seguridad. La inobservancia de las advertencias e instrucciones al respecto puede provocar lesiones graves o incluso la muerte.

Conceptos como „aparato“ o „producto“ en las advertencias y descripciones de este manual se refieren a COMEDERO PARA AVES DE CORRAL.

2.1. SEGURIDAD EN EL PUESTO DE TRABAJO

- a) Mantenga el lugar de trabajo limpio y bien iluminado. El desorden o la mala iluminación pueden provocar accidentes. Tenga cuidado, preste atención al trabajo que está realizando y use el sentido común cuando utilice el dispositivo.
 b) Si no está seguro de que la unidad funcione correctamente, póngase en contacto con el servicio técnico del fabricante.
 c) Las reparaciones solo pueden ser realizadas por el servicio técnico del fabricante. ¡No realice reparaciones por su cuenta!
 d) Conserve el manual de instrucciones para futuras consultas. Este manual debe ser entregado a toda persona que vaya a hacer uso del dispositivo.
 e) Los elementos de embalaje y pequeñas piezas de montaje deben mantenerse alejados del alcance de los niños.
 f) Al utilizar este equipo junto con otros, también deben observarse otras instrucciones de uso.

2.2. SEGURIDAD PERSONAL

- a) Este aparato no es un juguete. Debe controlar que los niños no jueguen con él.

2.3. MANEJO SEGURO DEL APARATO

- a) Mantenga el aparato en perfecto estado de funcionamiento. Antes de cada trabajo, compruébelo en busca de daños generales o de piezas móviles (fractura de piezas y componentes u otras condiciones que puedan perjudicar el funcionamiento seguro de la máquina). En caso de daños, el aparato debe ser reparado antes de volver a ponerse en funcionamiento.
 b) La reparación y el mantenimiento de los equipos solo pueden ser realizados por personal cualificado y siempre empleando piezas de repuesto originales. Esto garantiza la seguridad durante el uso.
 c) A fin de asegurar la integridad operativa del dispositivo, no se deben retirar las cubiertas o los tornillos instalados de fábrica.
 d) Al transportar o trasladar el equipo desde su lugar de almacenamiento hasta su lugar de utilización, se observarán los requisitos de seguridad e higiene para la manipulación manual en el país en que se utilice el equipo.
 e) Limpie regularmente el dispositivo para evitar que la suciedad se incruste permanentemente.
 f) Este aparato no es un juguete. La limpieza y el mantenimiento no deben ser llevados a cabo por niños que no estén bajo la supervisión de adultos.
 g) Se prohíbe realizar cambios en la construcción del dispositivo para modificar sus parámetros o diseño.
 h) Mantenga el dispositivo alejado de fuentes de fuego o calor.
 i) No permita que el aparato se sobrecargue.

¡ATENCIÓN! Aunque en la fabricación de este aparato se ha prestado gran importancia a la seguridad, dispone de ciertos mecanismos de protección extras. A pesar del uso de elementos de seguridad adicionales, existe el riesgo de lesiones durante el funcionamiento, por lo que se recomienda proceder con precaución y sentido común.

3. INSTRUCCIONES DE USO

El producto está indicado para alimentar aves de corral en explotaciones agrarias o familiares.

El usuario es responsable de los daños derivados de un uso inadecuado del aparato.

3.1. PREPARACIÓN PARA LA PUESTA EN MARCHA
LUGAR DE TRABAJO:

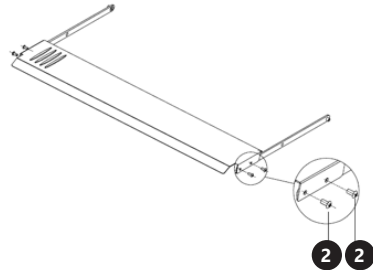
La temperatura ambiente no debe superar los 40°C y la humedad relativa no debe exceder el 85%. Instale el equipo teniendo en cuenta que debe garantizarse una buena ventilación. Para ello hay que respetar una distancia perimetral mínima de al menos 10 cm. Mantenga el aparato alejado de superficies calientes. El aparato se debe usar siempre en una superficie plana, estable, limpia, ignífuga y seca, fuera del alcance de los niños y de personas con funciones psíquicas, mentales y sensoriales limitadas.

LISTA DE ELEMENTOS

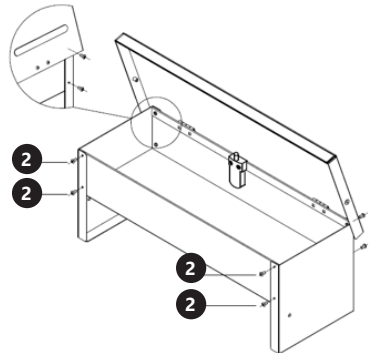
Nº	Nombre	Cantidad [uds.]
1	Tuerca de nylon M6	2
2	Tornillo de cabeza en cruz M4x8	16
3	Tornillo hexagonal M6x16	2
4	Tuerca hexagonal M6	2
5	Barra de aluminio	2

MONTAJE DE LA MÁQUINA

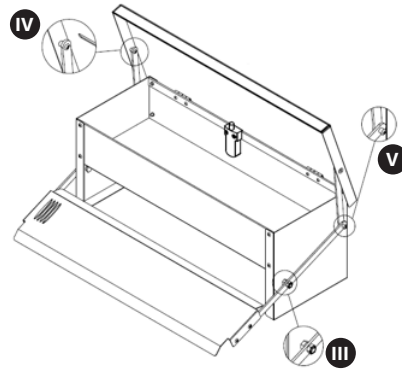
- I. Instale los escalones en las barras longitudinales de aluminio mediante los tornillos M4 [2].



- II. Fije los dos paneles laterales al recipiente principal mediante los tornillos M4 [2].



- III. Ajuste los escalones por ambos lados mediante las tuercas de nylon. No las apriete demasiado fuerte.
IV. Fije las barras cortas de aluminio a ambos lados de la tapa mediante los tornillos M4.
V. Enganche las barras de aluminio cortas y largas mediante los tornillos M4.



¡Consejo! Para ayudar a que el ave se acostumbre al comedero y aprenda cómo funciona, recomendamos apretar los tornillos desde el orificio superior hasta el inferior.

3.2. MANEJO DEL APARATO

Abra la tapa y eche el pienso. El comedero funciona mediante el mecanismo „pisar para abrir“. Cuando el pollo u otra ave se pose sobre el escalón, el aparato soltará pienso.

3.3. LIMPIEZA Y MANTENIMIENTO

- Para limpiar la superficie, utilice solo productos que no contengan sustancias corrosivas.
- Utilizar únicamente detergentes suaves destinados a la limpieza de superficies en contacto con alimentos.
- Prohibido rociar agua sobre el dispositivo o sumergirlo en agua.
- En lo que respecta a la eficiencia técnica y posibles daños, el dispositivo debe ser revisado regularmente.
- Para su limpieza utilizar un paño húmedo y suave.
- No utilizar para la limpieza objetos de metal puntiagudos y/o afilados (p.ej. cepillos metálicos o espátulas de metal), ya que podrían dañar la superficie del material del que está hecho el aparato.
- No limpie el aparato con limpiadores que puedan contener sustancias ácidas. Los aparatos médicos, disolventes, carburantes, aceites y otros químicos podrían dañar el producto.



NOTES/NOTIZEN



NOTES/NOTIZEN



UNSER HAUPTZIEL IST DIE ZUFRIEDENHEIT UNSERER KUNDEN!
BEI FRAGEN KONTAKTIEREN SIE UNS BITTE UNTER:

OUR CUSTOMERS' SATISFACTION IS OUR MAIN GOAL!
PLEASE CONTACT US WITH QUESTIONS AT:

NASZYM GŁÓWNYM CELEM JEST SATYSFAKCJA KLIENTÓW
W PRZYPADKU PYTAŃ PROSIMY O KONTAKT Z PRZEDSTAWICIELEM
W DANYM KRAJU:

NAŠÍM HLAVNÍM CÍLEM JE SPOKOJENOST NAŠICH ZÁKAZNÍKŮ! V PŘÍPADĚ
OTÁZEK NÁS PROŠÍM KONTAKTUJTE NA:

NOTRE BUT PREMIER EST VOTRE SATISFACTION!
POUR TOUTE QUESTION, CONTACTEZ NOUS SUR:

NUESTRO OBJETIVO PRINCIPAL ES LA SATISFACCIÓN DE NUESTROS CLIENTES!
SI TIENE PREGUNTAS, POR FAVOR PÓNGANSE EN CONTACTO CON NOSTROS EN:

I NOSTRO PRINCIPALE OBIETTIVO È LA SODDISFAZIONE DEI NOSTRI CLIENTI!
PER EVENTUALI DOMANDE PER FAVORE, CI CONTATTINO SOTTO:

CONTACT

expondo Polska sp. z o.o. sp. k.

ul. Nowy Kisielin-Innowacyjna 7
66-002 Zielona Góra | Poland, EU

e-mail: info@expondo.com