



PROJECTOR SCREEN

STAR_PS_01 | STAR_PS_02

USER MANUAL

BEDIENUNGSANLEITUNG
INSTRUKCJA OBSŁUGI
NÁVOD K POUŽITÍ
MANUEL D'UTILISATION
ISTRUZIONI PER L'USO
MANUAL DE INSTRUCCIONES
HASZNÁLATI ÚTMUTATÓ
BRUGSANVISNING

DE	Produktname:	Projektorleinwand
EN	Product name:	Projector screen
PL	Nazwa produktu:	Ekran projekcyjny
CZ	Název výrobku	Projekční plátno
FR	Nom du produit:	Écran de projection
IT	Nome del prodotto:	Schermo di proiezione
ES	Nombre del producto:	Pantalla de proyección
HU	Termék neve	Vetítővászon
DA	Produktnavn	Lærred til projektor
DE	Modell:	STAR_PS_01 STAR_PS_02
EN	Product model:	
PL	Model produktu:	
CZ	Model výrobku	
FR	Modèle:	
IT	Modello:	
ES	Modelo:	
HU	Modell	
DA	Model	
DE	Hersteller	expondo Polska sp. z o.o. sp. k.
EN	Manufacturer	
PL	Producent	
CZ	Výrobce	
FR	Fabricant	
IT	Produttore	
ES	Fabricante	
HU	Termelő	
DA	Producent	
DE	Anschrift des Herstellers	ul. Nowy Kisielin – Innowacyjna 7, 66-002 Zielona Góra Poland, EU
EN	Manufacturer Address	
PL	Adres producenta	
CZ	Adresa výrobce	
FR	Adresse du fabricant	
IT	Indirizzo del produttore	
ES	Dirección del fabricante	
HU	A gyártó címe	
DA	Producentens adresse	



Diese Bedienungsanleitung wurde für Sie maschinell übersetzt. Wir arbeiten kontinuierlich daran, eine akkurate Übersetzung zu liefern. Allerdings ist keine maschinelle Übersetzung perfekt. Die offizielle Bedienungsanleitung ist die englische Version. Etwaige Abweichungen oder Unterschiede in der Übersetzung sind weder bindend noch haben sie eine rechtliche Wirkung für die Einhaltung oder Durchsetzung von Vorschriften. Sollten Fragen zur Genauigkeit der Informationen in der Bedienungsanleitung aufkommen, beziehen Sie sich bitte auf die englische Version dieser Inhalte. Sie ist die offizielle Version.

Technische Daten

Beschreibung des Parameters	Parameterwert	
Produktname	Projektorleinwand	
Modell	STAR_PS_01	STAR_PS_02
Abmessungen des Produkts [mm]	2330x400 x2040	2790x400 x2340
Abmessungen des Bildschirms [mm]	2280x1330	2690x1500
Gewicht [kg]	3,06	3,33



Allgemeine Beschreibung

Dieses Handbuch soll Sie bei der sicheren und zuverlässigen Nutzung unterstützen. Das Produkt wurde streng nach den technischen Spezifikationen unter Verwendung der neuesten Technologien und Komponenten und Einhaltung höchster Qualitätsstandards entwickelt und hergestellt.

LESEN SIE DIESE ANLEITUNG SORGFÄLTIG DURCH, BEVOR SIE BENUTZEN.

Um einen langen und zuverlässigen Betrieb des Geräts zu gewährleisten, muss es korrekt und unter strikter Einhaltung dieser Anleitung betrieben und gewartet werden. Die technischen Daten und Spezifikationen in dieser Anleitung sind auf dem neuesten Stand. Der Hersteller behält sich das Recht vor, Änderungen zum Zwecke der Qualitätsverbesserung vorzunehmen.

Symbolerklärung

	<p>Vor dem Gebrauch die Gebrauchsanweisung sorgfältig lesen.</p>
	<p>VORSICHT! oder WARNUNG! oder ERINNERUNG! Allgemeines Warnzeichen.</p>



ACHTUNG! Die Abbildungen in dieser Bedienungsanleitung dienen nur der Veranschaulichung und können in einigen Details vom tatsächlichen Aussehen des Produkts abweichen.

ANWENDUNGSSICHERHEIT

Der Begriff "Gerät" oder "Produkt" in den Warnhinweisen und in der Beschreibung des Handbuchs bezieht sich auf:

Projektorleinwand

- a) Wenn Sie Zweifel an der Funktionstüchtigkeit des Produkts haben oder wenn es beschädigt ist, wenden Sie sich bitte an den Kundendienst des Herstellers.
- b) Bewahren Sie die Gebrauchsanweisung zum späteren Nachschlagen auf. Soll das Gerät an Dritte weitergegeben werden, muss auch die Gebrauchsanweisung mit übergeben werden.
- c) Bewahren Sie Verpackungsteile und kleine Montageteile außerhalb der Reichweite von Kindern auf.
- d) Halten Sie das Produkt von Kindern und Tieren fern.
- e) Wenn Sie dieses Produkt mit anderen Geräten verwenden, beachten Sie auch die anderen Gebrauchsanweisungen.
- f) Bei dem Gerät handelt es sich nicht um ein Spielzeug. Kinder sollten nicht mit dem Produkt spielen.
- g) Das Produkt muss von Feuer- und Wärmequellen ferngehalten werden.
- h) Berühren Sie nicht die Bildschirmoberfläche.
- i) Schreiben oder zeichnen Sie nicht auf die Oberfläche des Bildschirms.
- j) Falten Sie den Bildschirm nicht!
- k) Verwenden Sie das Produkt nicht im Freien bei schlechtem Wetter, insbesondere bei Regen und Wind.
- l) Wenn Sie das Produkt im Freien verwenden, lassen Sie es nicht über Nacht stehen, egal wie das Wetter ist.



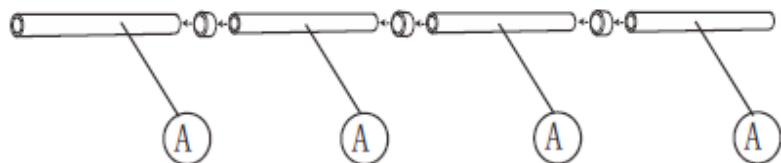
ACHTUNG! Obwohl das Gerät so konzipiert ist, dass es sicher ist, wird empfohlen, bei seiner Verwendung Vorsicht und gesunden Menschenverstand walten zu lassen.

MONTAGEELEMENTE

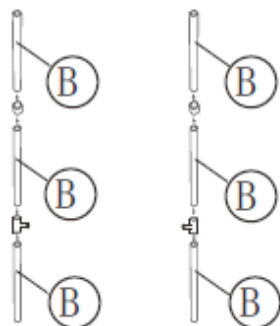
Leinwand				
		STAR_PS_01 6x74cm	STAR_PS_02 8x65cm	
		4	6	
		1	1	
		1	1	
		6x65cm	6x74cm	
		2	2	
		2	2	
	Gerätesockel			
		4	4	
		2	2	

MONTAGE

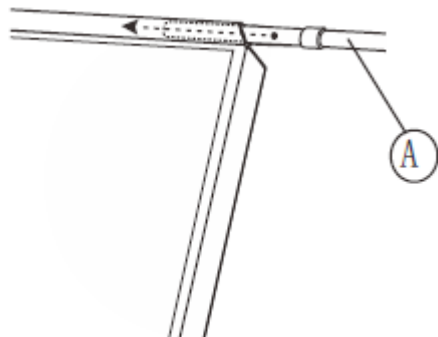
1

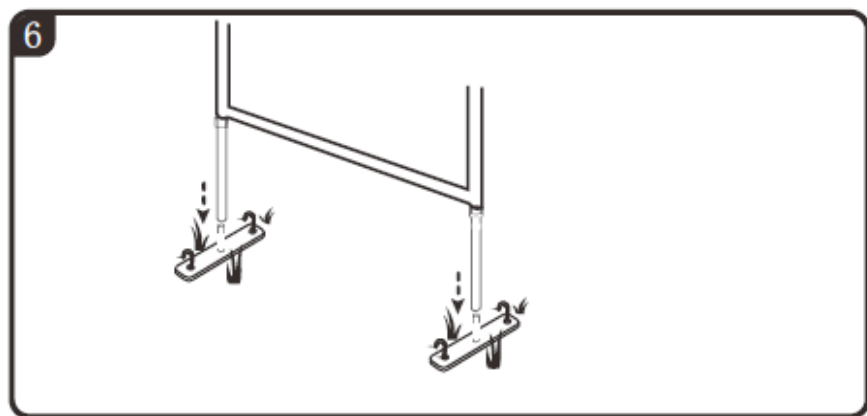
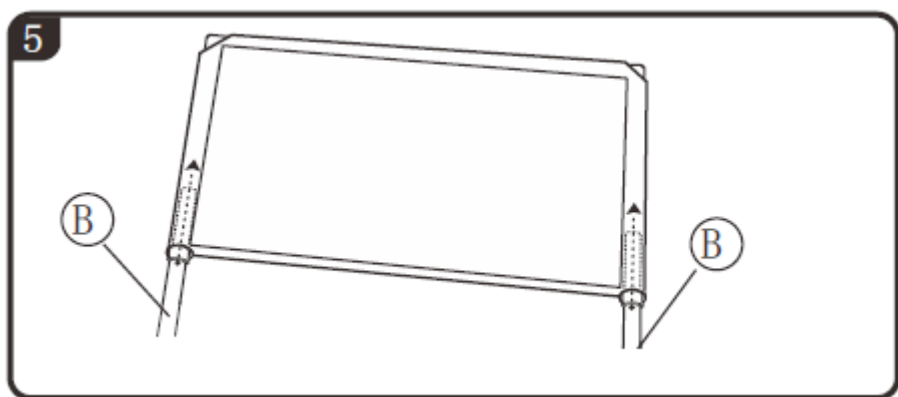


2



3





HINWEIS! Wenn Sie das Produkt im Freien verwenden, wird empfohlen, es mit den mitgelieferten Heringen am Boden zu befestigen.



This User Manual has been translated for your convenience using machine translation. Reasonable efforts have been made to provide an accurate translation; however, no automated translation is perfect nor is it intended to replace human translators. The official User Manual is the English version. Any discrepancies or differences created in the translation are not binding and have no legal effect for compliance or enforcement purposes. If any questions arise related to the accuracy of the information contained in the User Manual, please refer to the English version of those contents which is the official version.

Technical data

Parameter description	Parameter value	
Product name	Projector screen	
Model	STAR_PS_01	STAR_PS_02
Product dimensions [mm]	2330x400 x2040	2790x400 x2340
Screen dimensions [mm]	2280x1330	2690x1500
Weight [kg]	3.06	3.33



General Description

This manual is intended to assist you for safe and reliable use. The product is designed and manufactured strictly according to technical specifications using the latest technology and components, and maintaining the highest quality standards.

**CAREFULLY READ AND UNDERSTAND THIS MANUAL
BEFORE
USE.**

To ensure long and reliable operation of the product, operate and maintain it correctly, strictly in compliance with this manual. The technical data and specifications in this manual are up-to-date. The manufacturer reserves the right to modifications for the purpose of quality improvement.

Explanation of symbols

	Read the manual before use.
	CAUTION! or WARNING! or REMEMBER! General warning sign.



CAUTION! The figures in this manual are illustrative only and may vary in some details from the actual appearance of the product.

SAFETY OF USE

The term "device" or "product" in the warnings and in the description of the manual refers to

Projector Screen

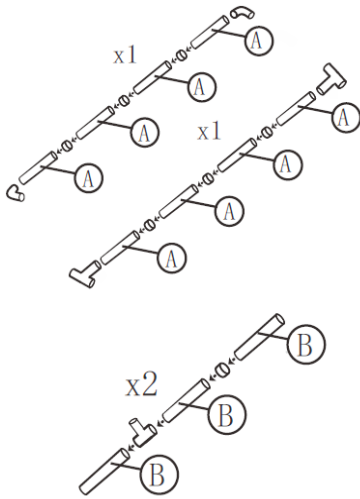
- a) If in doubt as to whether the product is working properly or found to be damaged, contact the manufacturer's technical service.
- b) Keep this manual for future reference. If the product is to be handed over to a third party, hand it over with this user manual.
- c) Keep packaging components and small installation parts out of the reach of children.
- d) Keep the product away from children and animals.
- e) When using this product with other devices, also follow the other instructions for use.
- f) The product is not a toy. Children should not play with the product.
- g) Keep the product away from sources of fire and heat.
- h) Do not touch the screen surface.
- i) Do not write or draw on the surface of the screen.
- j) Do not fold the screen!
- k) Do not use the product outdoors in bad weather, especially in rain and wind.
- l) When using the product outside, do not leave it overnight, regardless of the weather.










CAUTION! Although the device is designed to be safe, it is recommended to exercise caution and common sense when using it.


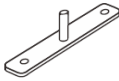
ASSEMBLY ELEMENTS

Screen

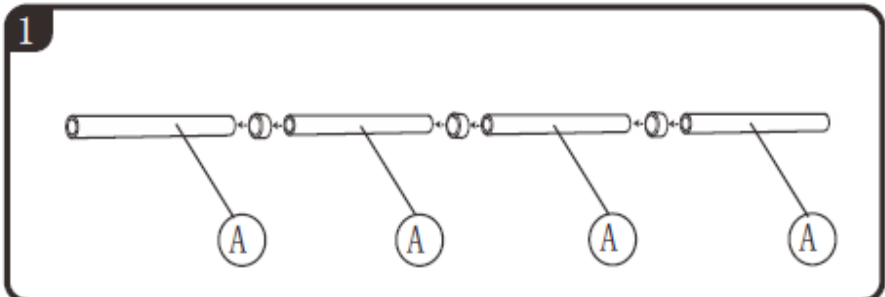


	STAR_PS_01	STAR_PS_02
	6x74cm	8x65cm
	4	6
	1	1
	1	1
	6x65cm	6x74cm
	2	2
	2	2

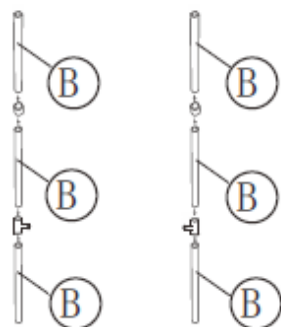
Base

	4	4
	2	2

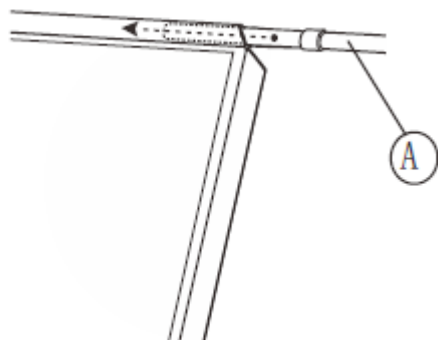
ASSEMBLY



2

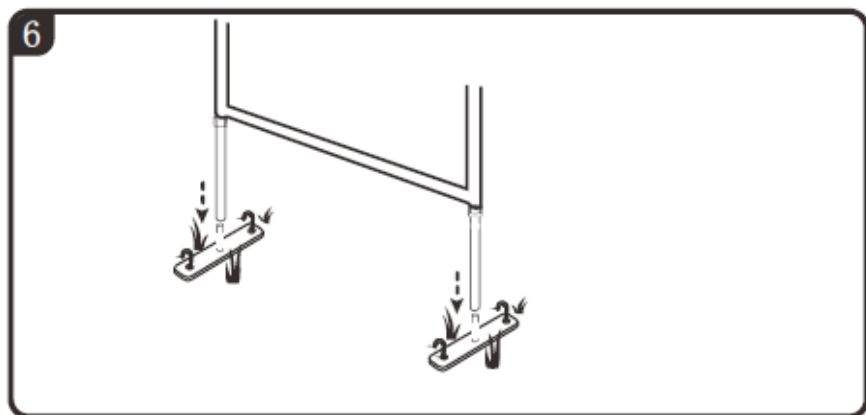
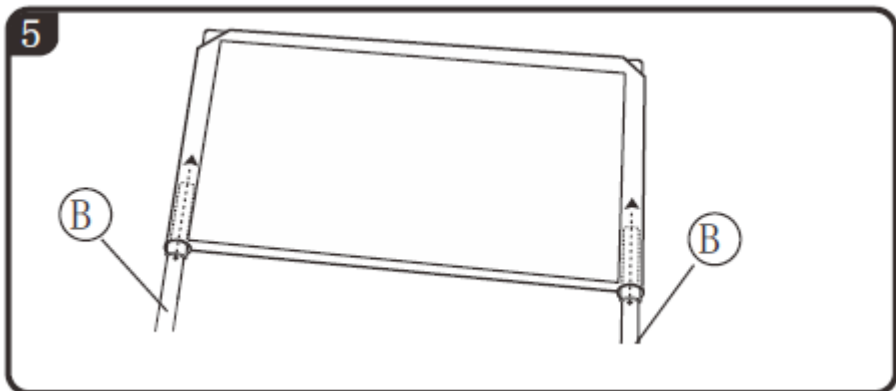


3



4





NOTE! When using the product outdoors, it is recommended to attach the product to the ground with the pegs (included).



Niniejsza instrukcja obsługi została przetłumaczona dla wygody użytkownika przy użyciu tłumaczenia maszynowego. Podjęto rozsądne wysiłki, aby zapewnić dokładne tłumaczenie; jednak żadne automatyczne tłumaczenie nie jest doskonałe, ani nie ma na celu zastąpienia ludzkich tłumaczy. Oficjalną instrukcją obsługi jest wersja angielska. Wszelkie rozbieżności lub różnice powstałe w tłumaczeniu nie są wiążące i nie mają skutków prawnych dla celów zgodności lub egzekwowania przepisów. Jeśli pojawią się jakiegokolwiek pytania związane z dokładnością informacji zawartych w instrukcji obsługi, należy zapoznać się z angielską wersją tych treści, która jest wersją oficjalną.

Dane techniczne

Opis parametru	Wartość parametru	
Nazwa produktu	EKRAN PROJEKCYJNY	
Model	STAR_PS_01	STAR_PS_02
Wymiary produktu [mm]	2330x400x2040	2790x400x2340
Wymiary ekranu [mm]	2280x1330	2690x1500
Ciężar [kg]	3,06	3,33



Ogólny opis

Instrukcja przeznaczona jest do pomocy w bezpiecznym i niezawodnym użytkowaniu. Produkt jest zaprojektowany i wykonany ściśle według wskazań technicznych przy użyciu najnowszych technologii i komponentów oraz przy zachowaniu najwyższych standardów jakości.

PRZED PRYZYSTĄPIENIEM DO PRACY NALEŻY DOKŁADNIE PRZECZYTAĆ I ZROZUMIEĆ NINIEJSZĄ INSTRUKCJĘ.

Dla zapewnienia długiej i niezawodnej pracy urządzenia należy dbać o jego prawidłową obsługę oraz konserwację zgodnie ze wskazówkami zawartymi w tej instrukcji. Dane techniczne i specyfikacje zawarte w tej instrukcji obsługi są aktualne. Producent zastrzega sobie prawo dokonywania zmian związanych z podwyższeniem jakości.

Objaśnienie symboli

	Przed użyciem należy zapoznać się z instrukcją.
	UWAGA! lub OSTRZEŻENIE! lub PAMIĘTAJ! Ogólny znak ostrzegawczy.



UWAGA! Ilustracje w niniejszej instrukcji obsługi mają charakter poglądowy i w niektórych szczegółach mogą różnić się od rzeczywistego wyglądu produktu.

BEZPIECZEŃSTWO UŻYTKOWANIA

Termin „urządzenie” lub „produkt” w ostrzeżeniach i w opisie instrukcji odnosi się do EKRANU PROJEKCYJNEGO.

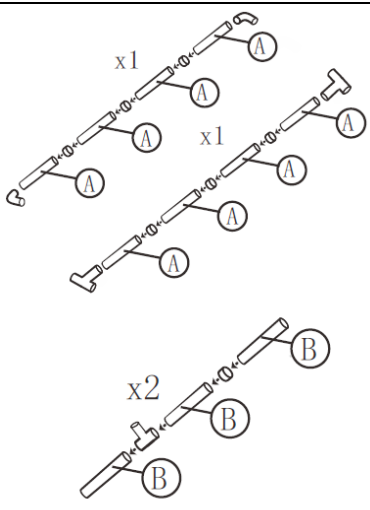
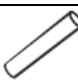



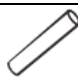



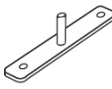
- a) W razie wątpliwości czy produkt działa poprawnie lub stwierdzenia uszkodzenia należy skontaktować się z serwisem producenta.
- b) Zachować instrukcję użytkowania w celu jej późniejszego użycia. W razie, gdyby produkt miał zostać przekazany osobom trzecim, to wraz z nim należy przekazać również instrukcję użytkowania.
- c) Elementy opakowania oraz drobne elementy montażowe należy przechowywać w miejscu niedostępnym dla dzieci.
- d) Produkt trzymać z dala od dzieci i zwierząt.
- e) W trakcie użytkowania tego produktu wraz z innymi urządzeniami należy zastosować się również do pozostałych instrukcji użytkowania.
- f) Produkt nie jest zabawką. Dzieci powinny być pilnowane, aby nie bawiły się produktem.
- g) Trzymać produkt z dala od źródeł ognia i ciepła.
- h) Nie należy dotykać powierzchni ekranu.
- i) Nie należy pisać ani rysować po powierzchni ekranu.
- j) Nie należy składać ekranu!
- k) Nie należy używać produktu na zewnątrz podczas złej pogody, szczególnie w trakcie deszczu i wiatru.
- l) Użytkując produkt na zewnątrz nie należy pozostawiać go na noc, niezależnie od pogody.



UWAGA!

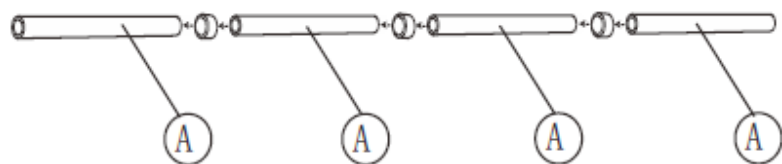
Pomimo iż urządzenie zostało zaprojektowane tak aby było bezpieczne, zaleca się jednak zachowanie ostrożności i rozsądku podczas jego użytkowania.

ELEMENTY ZŁOŻENIOWE

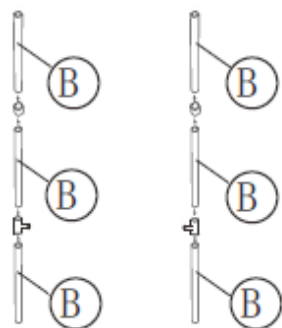
Ekran				
		STAR_PS_01 6x74cm	STAR_PS_02 8x65cm	
		4	6	
		1	1	
		1	1	
		6x65cm	6x74cm	
		2	2	
		2	2	
	Baza			
		4	4	
		2	2	

MONTAŻ

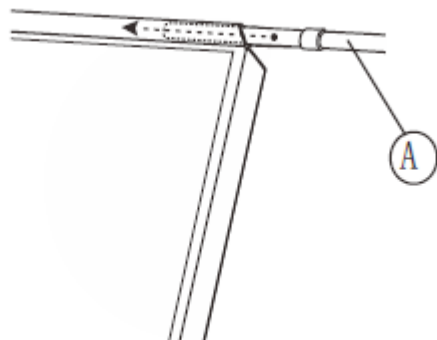
1

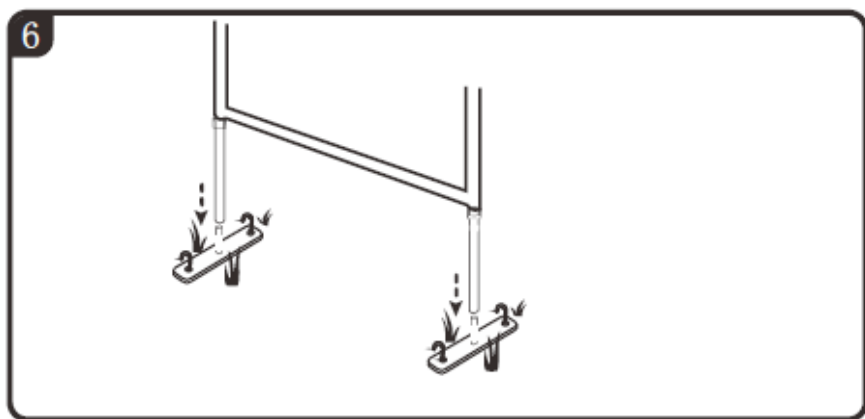
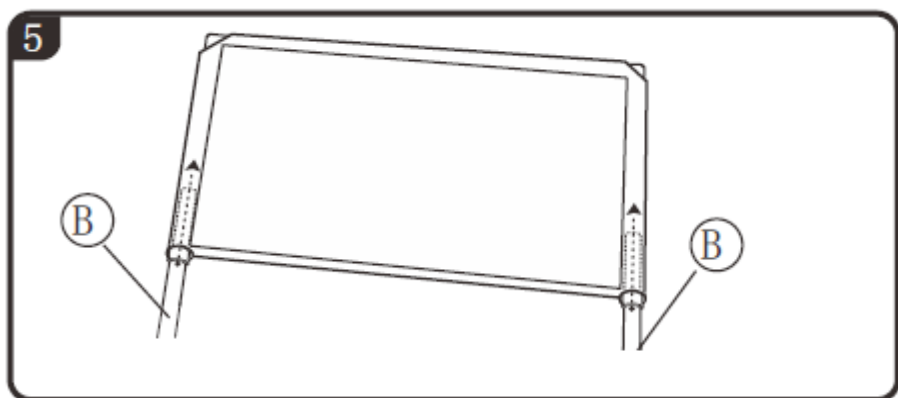


2



3





PL UWAGA! Podczas użytkowania produktu na zewnątrz zaleca się przymocowanie produktu do podłoża za pomocą śledzi (w zestawie).



Tento návod k použití byl přeložen strojově. Vždy se snažíme o poskytnutí přesného překladu. Žádný strojový překlad však není dokonalý. Rovněž neslouží k nahrazení překladu lidskou osobou. Oficiální návod k použití je dostupný v anglické verzi. Případné nesrovnalosti nebo rozdíly v překladu nejsou závazné a nemají žádný právní účinek pro účely dodržování předpisů nebo jejich vymáhání. V případě jakýchkoli otázek ohledně správnosti informací uvedených v návodu k použití se řiďte anglickou verzí tohoto obsahu. Jedná se o oficiální verzi.

Technické údaje

Popis parametru	Hodnota parametru	
Název výrobku	Projekční plátno	
Model	STAR_PS_01	STAR_PS_02
Rozměry produktu [mm]	2330x400x2040	2790x400x2340
Rozměry obrazovky [mm]	2280 x 1330	2690x1500
Hmotnost [kg]	3,06	3,33

Všeobecný popis

Tato příručka vám má pomoci při bezpečném a spolehlivém používání. Výrobek je navržen a vyroben striktně podle technických pokynů s použitím nejnovějších technologií a komponent a také za dodržení nejvyšších standardů kvality.

PŘEČTĚTE SI POZORNĚ TENTO NÁVOD A POROZUMĚJTE MU POUŽITÍ.

Pro zajištění dlouhého a spolehlivého provozu výrobku jej provozujte a udržujte správně, přesně v souladu s tímto návodem. Technické údaje a specifikace uvedené v těchto pokynech k obsluze jsou aktuální. Výrobce si vyhrazuje právo provádět změny, které souvisí se zvyšováním kvality.

Vysvětlení symbolů

	Před použitím se seznamte s pokyny.
	POZOR! nebo VAROVÁNÍ! nebo PAMATUJ! Všeobecná výstražná značka.



UPOZORNĚNÍ! Ilustrace použité v těchto pokynech k obsluze slouží pouze k náhledu a v některých detailech se mohou lišit od skutečného vzhledu výrobku.

BEZPEČNOST POUŽÍVÁNÍ

Výraz „zařízení“ nebo „výrobek“ se v upozorněních a v popisu příručky vztahuje na následující zboží:

Projekční plátno

- a) Pokud máte pochybnosti, zda výrobek pracuje správně, nebo v případě výskytu poruchy kontaktujte servis výrobce.
- b) Uchovejte návod na použití zařízení za účelem jeho dalšího použití v budoucnu. Pokud má být zařízení předáno třetím osobám, předejte současně s ním rovněž pokyny k používání.
- c) Části balení a drobné montážní prvky ukládejte mimo dosah dětí.
- d) Udržujte výrobek mimo dosah dětí a zvířat.
- e) Při používání tohoto produktu s jinými zařízeními dodržujte také další pokyny k použití.
- f) Zařízení není hračka. Děti by si s výrobkem neměly hrát.
- g) Výrobek nepoužívejte ani neukládejte v blízkosti zdrojů ohně a tepla.
- h) Nedotýkejte se povrchu obrazovky.
- i) Nepište ani nekreslete na povrch obrazovky.
- j) Displej neskládejte!
- k) Nepoužívejte výrobek venku za špatného počasí, zejména za deště a větru.
- l) Při použití venku výrobek nenechávejte přes noc, bez ohledu na počasí.



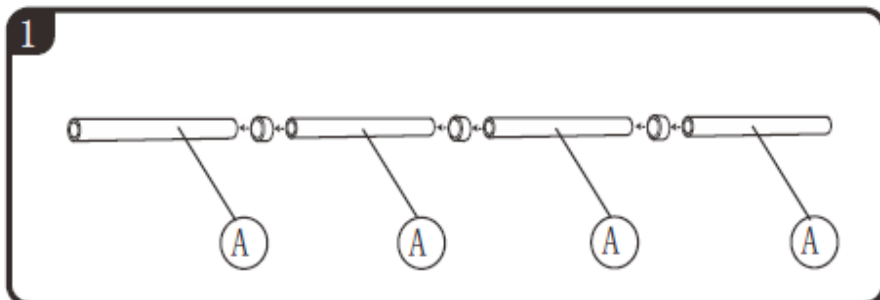
UPOZORNĚNÍ! Přestože je zařízení navrženo tak, aby bylo bezpečné, doporučuje se při jeho používání dbát opatrnosti a zdravého rozumu.

MONTÁŽNÍ PRVKY

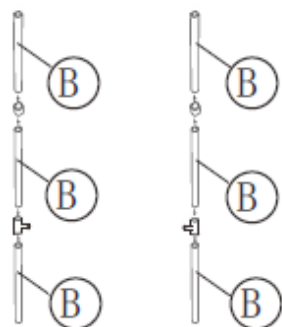
Plátno

Plátno			
		STAR_PS_01	STAR_PS_02
		Rozměr 6 x 74 cm	8 x 65 cm
		4	6
		1	1
		1	1
		6x65 cm	Rozměr 6 x 74 cm
		2	2
		2	2
Základna zařízení			
		4	4
		2	2

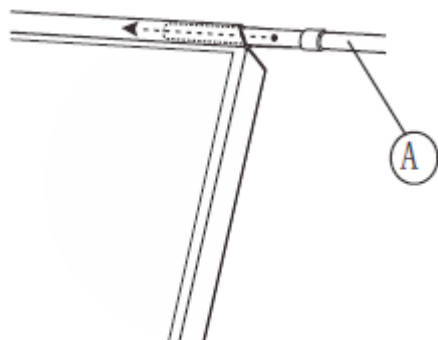
SHROMÁŽDĚNÍ



2

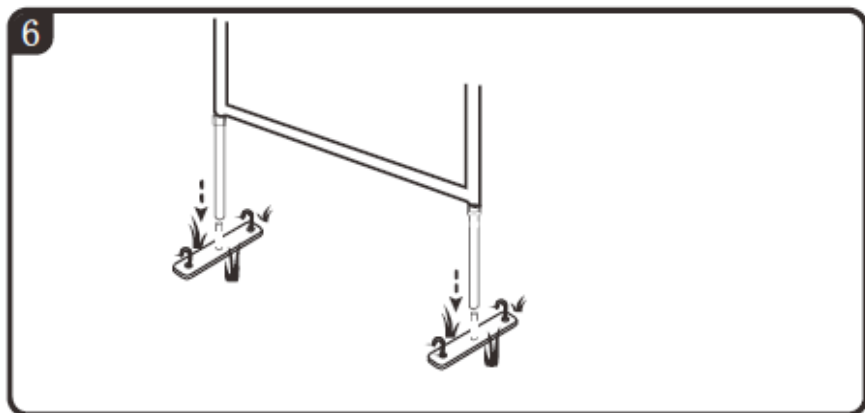
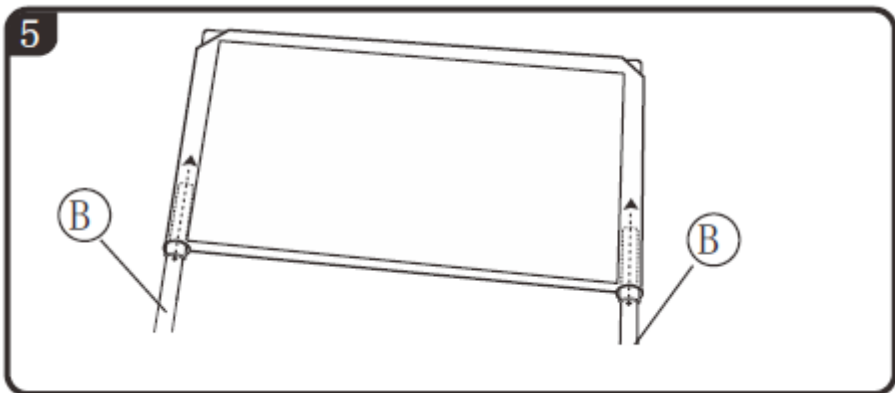


3



4





POZNÁMKA! Při použití výrobku venku se doporučuje připevnit výrobek k zemi pomocí kolíků (součástí balení).



Ce manuel d'utilisation a été traduit à l'aide d'une traduction automatique pour votre confort. Des efforts raisonnables ont été faits pour vous fournir une traduction précise ; cependant, aucune traduction automatique n'est parfaite et ne pourra jamais remplacer les traducteurs humains. La version anglaise est la version officielle de nos manuels d'utilisation. Toute divergence ou différence créée par la traduction n'est pas contraignante et n'a aucun effet juridique à des fins de conformité ou d'application. En cas de questions relatives à l'exactitude des informations contenues dans le manuel d'utilisation, veuillez-vous référer à la version anglaise de ces contenus en tant que version officielle.

Caractéristiques techniques

Description du paramètre	Valeur du paramètre	
Nom de produit	Écran de projection	
Modèle	STAR_PS_01	STAR_PS_02
Dimensions du produit [mm]	2330x400x2040	2790x400x2340
Dimensions de l'écran [mm]	2280x1330	2690x1500
Poids [kg]	3,06	3,33

Description générale

Ce manuel est destiné à vous aider pour une utilisation sûre et fiable. Le produit est conçu et fabriqué strictement selon les indications techniques, en utilisant les dernières technologies et composants, et en maintenant les normes de qualité les plus élevées.

**LIRE ATTENTIVEMENT ET COMPRENDRE CE MANUEL
AVANT
UTILISER.**

Pour assurer un fonctionnement durable et fiable du produit, utilisez-le et entretenez-le correctement, dans le strict respect de ce manuel. Les données techniques et les spécifications de ce manuel sont à jour. Le fabricant se réserve le droit d'apporter des modifications liées à l'augmentation de la qualité.

Explication des symboles

	Veuillez lire attentivement le mode d'emploi ci-dessous avant d'utiliser le produit.
	AVERTIR! ou ATTENTION ! ou SOUVENEZ-VOUS ! Icône d'avertissement générale.



ATTENTION ! Les illustrations de ce manuel sont fournies à titre indicatif uniquement et peuvent différer dans certains détails du produit réel.

SÉCURITÉ DE L'EXPLOITATION

Le terme "dispositif" ou "produit" dans les avertissements et dans la description du manuel fait référence à l'intitulé suivant:

Écran de projection

- a) En cas des doutes concernant le bon fonctionnement de l'appareil et son endommagement, contactez le service du fabricant.
- b) Conserver le mode d'emploi pour référence future. Si l'appareil est confié à des tiers, le mode d'emploi doit également être remis avec celui-ci.
- c) Tenir hors de portée des enfants les éléments d'emballage et les petits éléments d'assemblage.
- d) Gardez le produit hors de portée des enfants et des animaux.
- e) Lorsque vous utilisez ce produit avec d'autres appareils, suivez également les autres instructions d'utilisation.
- f) Cet appareil n'est pas un jouet. Les enfants ne doivent pas jouer avec le produit.
- g) Gardez le produit éloigné des sources de chaleur.
- h) Ne touchez pas la surface de l'écran.
- i) N'écrivez pas ou ne dessinez pas sur la surface de l'écran.
- j) Ne pliez pas l'écran !
- k) N'utilisez pas le produit à l'extérieur par mauvais temps, en particulier sous la pluie et le vent.
- l) Lorsque vous utilisez le produit à l'extérieur, ne le laissez pas toute la nuit, quel que soit le temps qu'il fait.



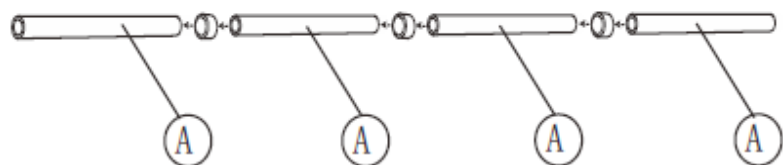
ATTENTION ! Bien que l'appareil soit conçu pour être sûr, il est recommandé de faire preuve de prudence et de bon sens lors de son utilisation.

ÉLÉMENTS D'ASSEMBLAGE

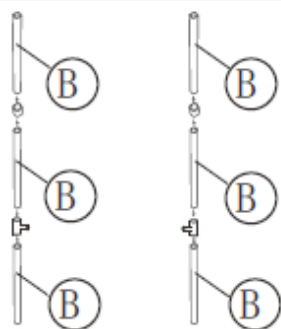
Écran				
		STAR_PS_01	STAR_PS_02	
		6x74cm	8x65cm	
		4	6	
		1	1	
		1	1	
		6x65cm	6x74cm	
		2	2	
		2	2	
	Base du dispositif			
		4	4	
		2	2	

ASSEMBLÉE

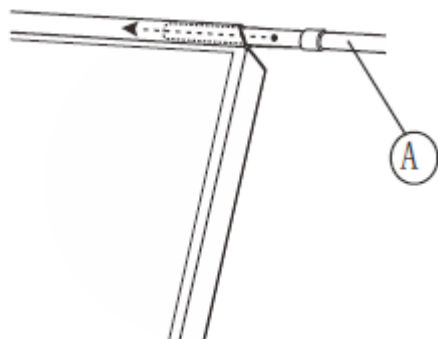
1

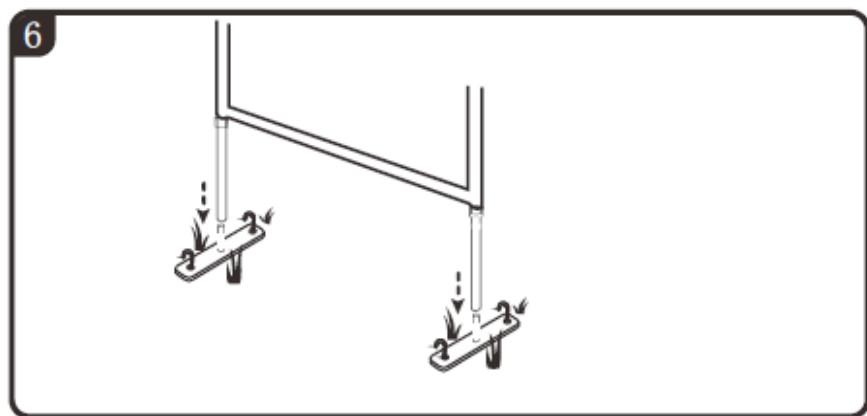
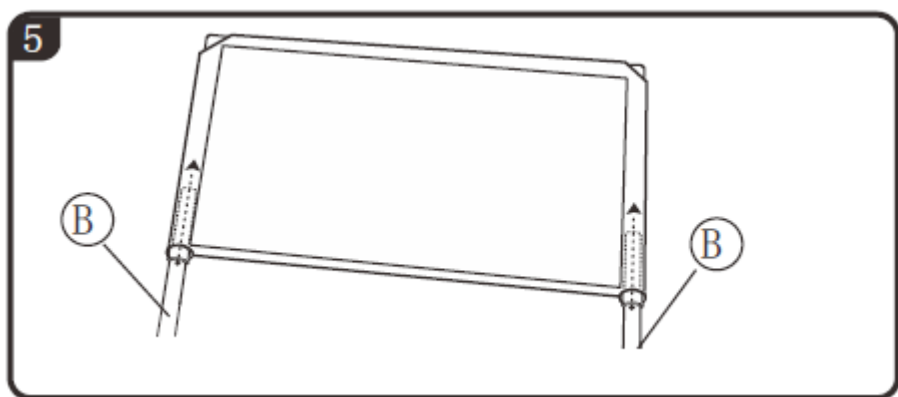


2



3





NOTE! Lors de l'utilisation du produit à l'extérieur, il est recommandé de fixer le produit au sol avec les piquets (inclus).



Questo manuale di istruzioni è stato tradotto con la traduzione automatica. Ci sforziamo costantemente di fornire una traduzione accurata. Tuttavia, nessuna traduzione automatica è perfetta, né intende sostituire la traduzione umana. Il manuale di istruzioni ufficiale è nella versione inglese. Eventuali discrepanze o differenze create dalla traduzione non sono vincolanti e non hanno alcun effetto legale ai fini della conformità o dell'esecuzione. In caso di domande relative all'accuratezza delle informazioni contenute nel manuale di istruzioni, consultare la versione inglese dei contenuti, in quanto questa è la versione ufficiale.

Dati tecnici

Descrizione del parametro	Valore del parametro	
Nome del prodotto	Schermo di proiezione	
Modello	STAR_PS_01	STAR_PS_02
Dimensioni prodotto [mm]	2330x400x2040	2790x400x2340
Dimensioni schermo [mm]	2280x1330	2690x1500
Peso [kg]	3,06	3,33

Descrizione generale

Questo manuale ha lo scopo di assistervi per un uso sicuro e affidabile. Il prodotto è progettato e fabbricato rigorosamente secondo le specifiche tecniche utilizzando la tecnologia e i componenti più recenti e mantenendo i più elevati standard di qualità.

**LEGGERE ATTENTAMENTE E COMPRENDERE QUESTO
MANUALE PRIMA
UTILIZZO.**

Per garantire un funzionamento duraturo e affidabile del prodotto, farlo funzionare e mantenerlo correttamente, rigorosamente in conformità con questo manuale. I dati tecnici e le specifiche di questo manuale sono aggiornati. Il produttore si riserva il diritto di apportare modifiche per migliorare la qualità.

Spiegazione dei simboli

	Prima dell'uso bisogna prendere visione del manuale.
	ATTENZIONE! o ATTENZIONE! o RICORDA! Segnale generico di pericolo.



ATTENZIONE! Le illustrazioni in questo manuale hanno il carattere illustrativo e possono differire in alcuni dettagli dall'aspetto reale del prodotto.

SICUREZZA DI UTILIZZO

Il termine "dispositivo" o "prodotto" nelle avvertenze e nella descrizione del manuale si riferisce a:

Schermo di proiezione

- a) In caso di dubbi relativi al corretto funzionamento del dispositivo o constatazione di un danno, occorre contattare l'assistenza tecnica del produttore.
- b) Conservare il manuale d'istruzioni per il futuro utilizzo. Se il dispositivo deve essere affidato ai terzi, insieme ad esso va consegnato loro anche il manuale d'istruzioni.
- c) Tenere le gli elementi dell'imballaggio e i piccoli elementi di montaggio fuori dalla portata dei bambini.
- d) Tenere il prodotto lontano da bambini e animali.
- e) Quando si utilizza questo prodotto con altri dispositivi, seguire anche le altre istruzioni per l'uso.
- f) L'apparecchio non è un giocattolo. I bambini non devono giocare con il prodotto.
- g) Tenere il prodotto lontano dalle fonti di fuoco o dal calore.
- h) Non toccare la superficie dello schermo.
- i) Non scrivere o disegnare sulla superficie dello schermo.
- j) Non piegare lo schermo!
- k) Non utilizzare il prodotto all'aperto in caso di maltempo, soprattutto in caso di pioggia e vento.
- l) Quando si utilizza il prodotto all'esterno, non lasciarlo durante la notte, indipendentemente dal tempo.



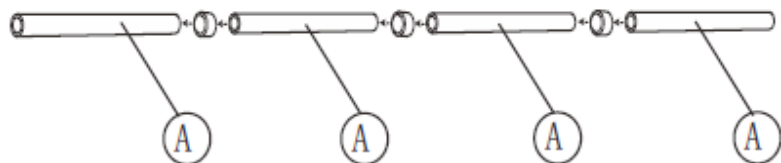
ATTENZIONE! Sebbene il dispositivo sia progettato per essere sicuro, si consiglia di prestare attenzione e buon senso durante l'utilizzo.

ELEMENTI DI MONTAGGIO

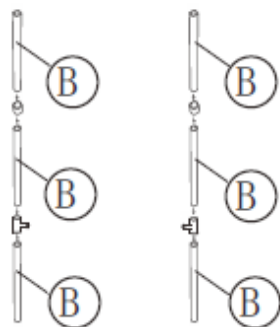
Schermo				
		STAR_PS_01	STAR_PS_02	
		6x74 cm	8x65 cm	
		4	6	
		1	1	
		1	1	
		6x65 cm	6x74 cm	
		2	2	
		2	2	
	Base del dispositivo			
		4	4	
		2	2	

MONTAGGIO

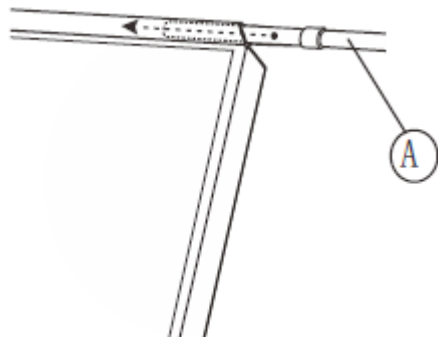
1

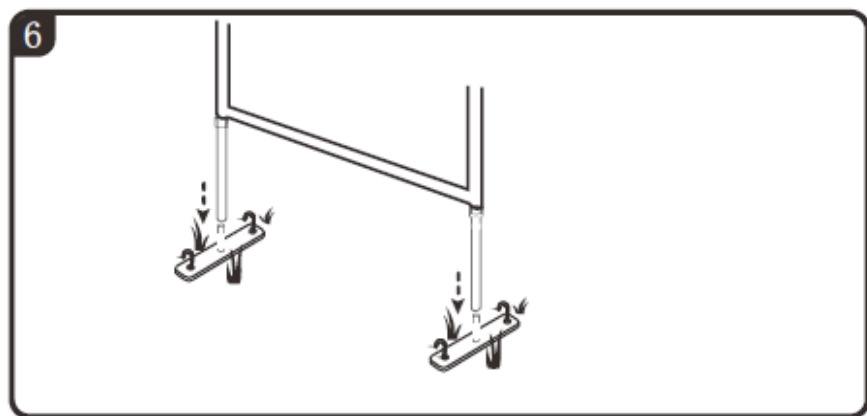
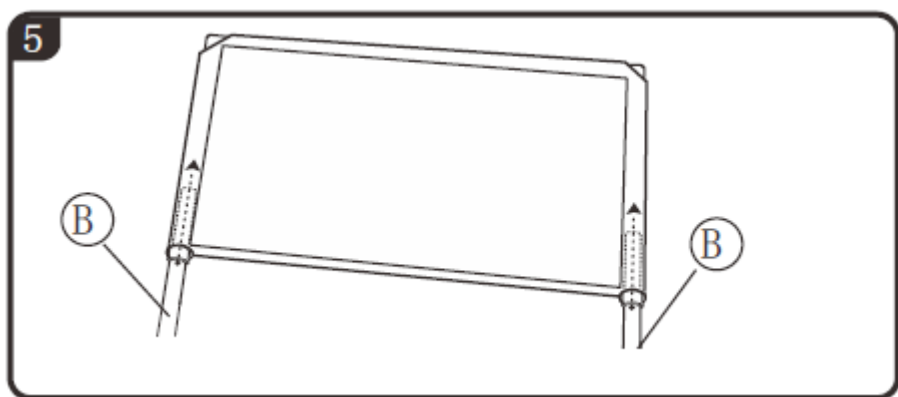


2



3





NOTA! Quando si utilizza il prodotto all'aperto, si consiglia di fissare il prodotto al suolo con i picchetti (inclusi).



Este manual de instrucciones ha sido traducido automáticamente. Nos esforzamos constantemente por ofrecer una traducción precisa. Sin embargo, ninguna traducción automática es perfecta. Tampoco pretende sustituir a la traducción realizada por un ser humano. El manual de instrucciones oficial es la versión inglesa. Cualquier discrepancia o diferencia en la traducción no es vinculante ni tiene ningún efecto legal a efectos de cumplimiento o ejecución. En caso de duda sobre la exactitud de la información incluida en las instrucciones de uso, consulte la versión inglesa de estos contenidos, ya que esta es la versión oficial.

Características técnicas

Descripción del parámetro	Valor del parámetro	
Nombre del producto	Pantalla de proyección	
Modelo	STAR_PS_01	STAR_PS_02
Dimensiones del producto [mm]	2330x400x2040	2790x400x2340
Dimensiones de la pantalla [mm]	2280x1330	2690x1500
Peso [kg]	3,06	3,33

Descripción general

El objetivo de este manual es ayudarlo a lograr un uso seguro y confiable. El producto ha sido diseñado y fabricado de acuerdo con las indicaciones técnicas, el uso de las últimas tecnologías y componentes, así como cumpliendo con los más altos estándares de calidad.

**LEA CUIDADOSAMENTE Y ENTIENDA ESTE MANUAL
ANTES
USAR.**

Para garantizar un funcionamiento duradero y fiable del producto, utilícelo y manténgalo correctamente, siguiendo estrictamente este manual. Las características técnicas y los datos incluidos en este manual son actuales. El fabricante se reserva el derecho a introducir modificaciones encaminadas a la mejora de calidad.

Explicación de los símbolos



Antes de utilizar, leer atentamente el manual.



¡PRECAUCIÓN! o ¡ADVERTENCIA! o ¡RECUERDA!
Señal de advertencia general.



¡ADVERTENCIA! Las imágenes de este manual tienen carácter meramente explicativo y los detalles de su producto pueden ser diferentes.

SEGURIDAD DE USO

El término "aparato" o "producto" en las advertencias y en la descripción del manual se refiere a:

Pantalla de proyección

- a) En caso de dudas acerca del funcionamiento correcto del equipo o determinar daños en el mismo, contactar con el servicio técnico del fabricante.
- b) Guardar este manual para futuras consultas. En caso de transmitir el equipo a otra persona, deberá entregarse también el manual de uso.
- c) Mantener los elementos de embalaje y las partes pequeñas de montaje fuera del alcance de los niños.
- d) Mantenga el producto fuera del alcance de los niños y los animales.
- e) Cuando utilice este producto con otros dispositivos, siga también las demás instrucciones de uso.
- f) El dispositivo no es un juguete. Los niños no deben jugar con el producto.
- g) Mantener las herramientas lejos de fuentes de fuego y calor.
- h) No toque la superficie de la pantalla.
- i) No escriba ni dibuje en la superficie de la pantalla.
- j) ¡No pliegues la pantalla!
- k) No utilice el producto al aire libre con mal tiempo, especialmente con lluvia y viento.
- l) Cuando utilice el producto en el exterior, no lo deje toda la noche, independientemente del clima.



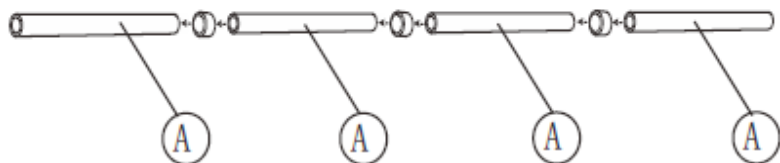
¡ADVERTENCIA! Aunque el dispositivo está diseñado para ser seguro, se recomienda tener precaución y sentido común al usarlo.

ELEMENTOS DE MONTAJE

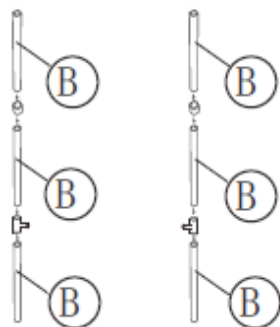
Pantalla				
		STAR_PS_01	STAR_PS_02	
		6x74cm	8x65cm	
		4	6	
		1	1	
		1	1	
		6x65cm	6x74cm	
		2	2	
		2	2	
	Base del aparato			
		4	4	
		2	2	

ASAMBLEA

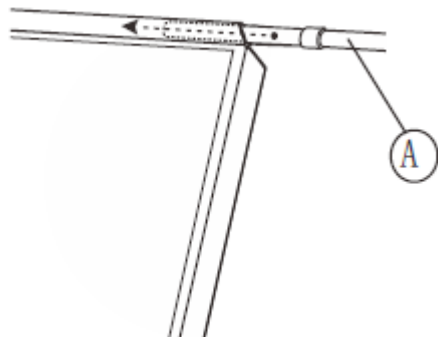
1

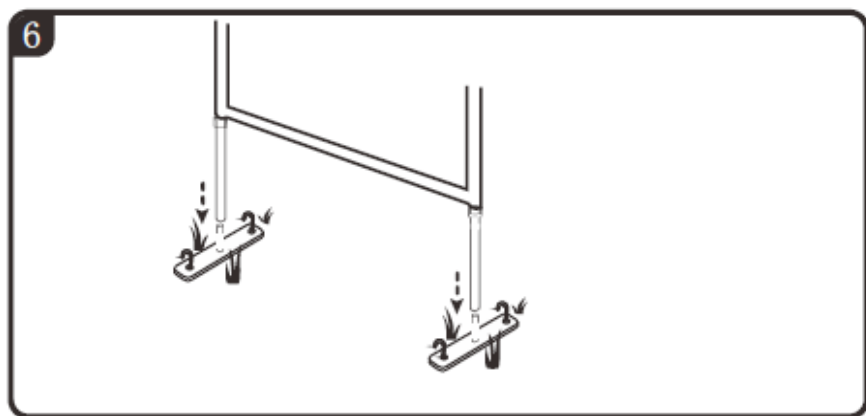
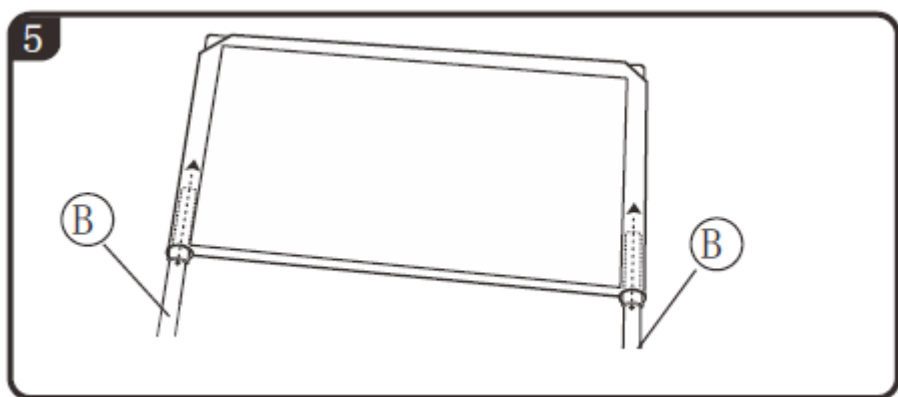


2



3





¡NOTA! Cuando utilice el producto al aire libre, se recomienda fijar el producto al suelo con las clavijas (incluidas).



Kérjük, vegye figyelembe, hogy ez a használati útmutató gépi fordítással készült. Arra törekszünk, hogy a fordítások a lehető legpontosabbak legyenek, azonban egyetlen gépi fordítás sem tökéletes, és nem is célja, hogy helyettesítse az emberi fordítást. A hivatalos használati útmutató az angol nyelvű változat. A fordításban keletkezett eltérések vagy különbségek nem kötelező érvényűek, és nincs jogi hatásuk a megfelelés vagy a végrehajtás szempontjából. Ha bármilyen kérdés merül fel a használati útmutatóban szereplő információk pontosságával kapcsolatban, kérjük, hivatkozzon ezen tartalmak angol nyelvű változatára, amely a hivatalos változat.

Műszaki adatok

Paraméter leírása	Paraméter értéke	
Precíziós mérleg	Vetítívászon	
Modell	STAR_PS_01	STAR_PS_02
Termék méretei [mm]	2330x400 x2040	2790x400 x2340
Képernyő méretei [mm]	2280x1330	2690x1500
Súly [kg]	3,06	3,33

Általános leírás

Ez a kézikönyv a biztonságos és megbízható használathoz kíván segítséget nyújtani. A termék szigorúan a műszaki előírásoknak megfelelően, a legújabb műszaki megoldások és alkatrészek felhasználásával, a legmagasabb minőségi előírások betartásával lett tervezve és legyártva.

GONDOSAN OLVASSA EL ÉS ÉRTSE MEG EZT A KÉZIKÖNYVET A HASZNÁLAT ELŐTT.

A termék hosszú és megbízható működésének biztosítása érdekében üzemeltesse és karbantartsa azt helyesen, szigorúan e kézikönyvnek megfelelően. A használati útmutatóban szereplő műszaki adatok és specifikációk naprakészek. A gyártó fenntartja magának a jogot a termék minőségének javítására, módosítására.

Jelmagyarázat

	Használat előtt ismerkedjen meg az utasítással!
	VIGYÁZAT! vagy FIGYELEM! vagy FIGYELEM! vagy FIGYELEM! Általános figyelmeztető szimbólum.



VIGYÁZAT! A használati útmutató illusztrációi szemléltető jellegűek és bizonyos részletekben eltérhetnek a termék tényleges megjelenésétől.

A FELHASZNÁLÓ BIZTONSÁGA

A "készülék" vagy "termék" kifejezés a figyelmeztetésekben és a használati útmutató leírásában a következőkre vonatkozik:

Vetítővásznon

- a) Ha nem biztos abban, hogy a termék megfelelően működik-e, vagy ha sérülést talál rajta, vegye fel a kapcsolatot a gyártó szervizével!
- b) Őrizze meg a használati útmutatót, mivel később is szüksége lehet rá. Ha a készüléket átadja egy következő tulajdonosnak, a használati útmutatót is át kell adni a termékkel együtt.
- c) A csomagolás részeit és az apró alkatrészeket tartsa gyermekektől elzárva.
- d) Tartsa a terméket távol a gyermekektől és állatoktól.
- e) Ha ezt a terméket más eszközökkel együtt használja, kövesse a többi használati utasítást is.
- f) A készülék nem játék. Gyermekek nem játszhatnak a termékkel.
- g) Tartsa távol a terméket tűztől és más hőforrástól.
- h) Ne érintse meg a képernyő felületét.
- i) Ne írjon vagy rajzoljon a képernyő felületére.
- j) Ne hajtsa össze a képernyőt!
- k) Ne használja a terméket rossz időjárás, különösen eső és szél esetén a szabadban.
- l) Ha a terméket kültéren használja, ne hagyja ott éjszakára, függetlenül az időjárástól.



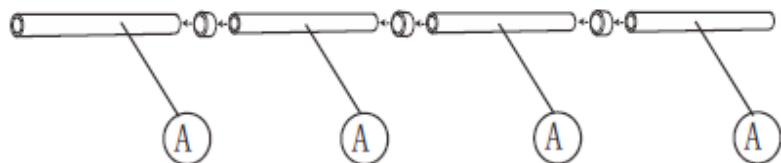
VIGYÁZAT! Bár a készüléket biztonságosnak tervezték, használatakor ajánlott óvatosságot és józan ésszt tanúsítani.

SZERELÉSI ELEMEK

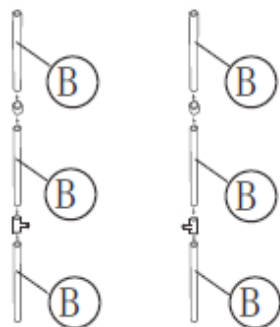
Képernyő				
		STAR_PS_01	STAR_PS_02	
		6x74cm	8x65cm	
		4	6	
		1	1	
		1	1	
		6x65cm	6x74cm	
	2	2		
	2	2		
Berendezés alapja				
		4	4	
		2	2	

ÖSSZESZERELÉS

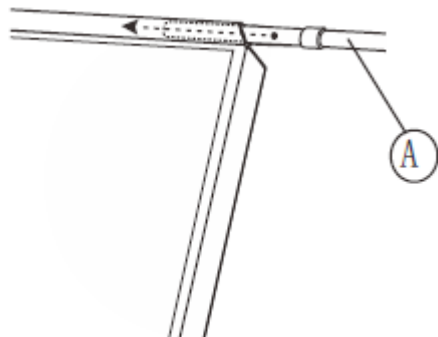
1

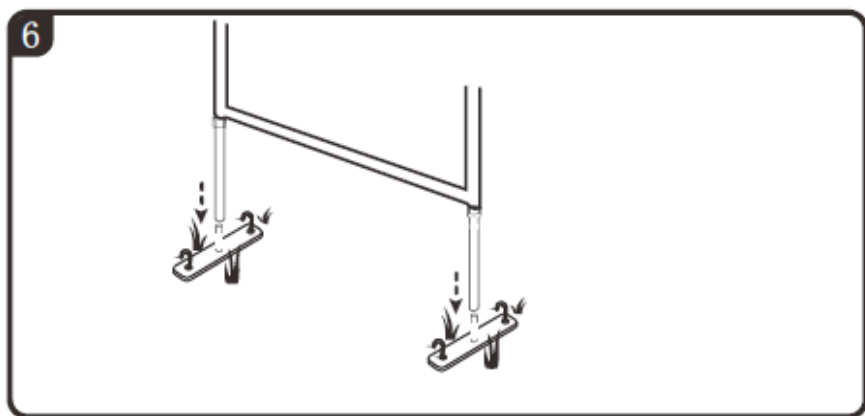
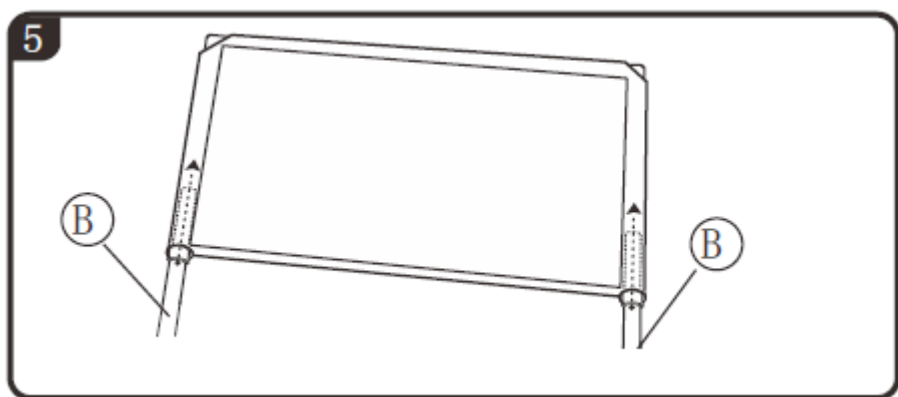


2



3





MEGJEGYZÉS! Ha a terméket kültéren használja, ajánlott a terméket a földhöz rögzíteni a (mellékelt) csapokkal.



Bemærk at denne brugervejledning er maskinoversat. Skønt der er blevet gjort en stor arbejdsindsats for at få oversættelserne så præcise som muligt, er ingen maskineoversættelser perfekte, og er heller ikke ment som erstatning for en menneskelig oversættelse. Den officielle brugervejledning er den engelske version. Vi hæfter ikke juridisk for misforståelser som følge af maskinelle fejloversættelser. Såfremt der opstår tvivl om meningen, henviser vi til den engelske brugsanvisning da dette er den officielle version.

Tekniske data

Parameter beskrivelse	Parameter værdi	
Produktnavn	Lærred til projektor	
Model	STAR_PS_01	STAR_PS_02
Produktets dimensioner [mm]	2330x400 x2040	2790x400 x2340
Skærmens dimensioner [mm]	2280x1330	2690x1500
Vægt [kg]	3,06	3,33

Generel beskrivelse

Denne vejledning har til formål at hjælpe dig med at sikre sikker og pålidelig brug. Produktet er designet og fremstillet nøje efter de gældende tekniske forskrifter, ved hjælp af de nyeste teknologier og komponenter, og ved anvendelse af de højeste kvalitetsstandarder.

**LÆS OG FORSTÅ DENNE VEJLEDNING OMHYGGELIGT,
FØR DU BRUGER**

For at sikre en lang og pålidelig drift af produktet skal det betjenes og vedligeholdes korrekt og i nøje overensstemmelse med denne vejledning. De tekniske data og specifikationer angivet i denne betjeningsvejledning er aktuelle. Producenten forbeholder sig retten til at foretage eventuelle ændringer, der anses for at være en forbedring af det oprindelige produkt.

Symbolforklaring

	Læs betjeningsvejledningen inden brug.
	FORSIGTIG! eller ADVARSEL! eller HUSK! (generelt advarselsskilt.)



OBS! Illustrationerne i denne betjeningsvejledning er kun til reference og kan i nogle detaljer afvige fra det faktiske produkt.

BRUGSSIKKERHED

Udtrykket "apparat" eller "produkt" i advarslerne og i beskrivelsen af manualen henviser til:

Lærred til projektor

- a) Hvis du er i tvivl om, hvorvidt maskinen fungerer korrekt eller den er beskadiget, kontakt producentens serviceafdeling.
- b) Gem betjeningsvejledningen til fremtidig brug. Hvis apparatet videregives til tredjemand, skal betjeningsvejledningen også afleveres sammen med apparatet.
- c) Emballageelementer og små samleelementer bør opbevares utilgængeligt for børn.
- d) Hold produktet væk fra børn og dyr.
- e) Når du bruger dette produkt sammen med andre enheder, skal du også følge de øvrige brugsanvisninger.
- f) Apparatet er ikke et legetøj. Børn bør ikke lege med produktet.
- g) Produktet skal holdes væk fra brand- og varmekilder.
- h) Du må ikke røre ved skærmens overflade.
- i) Du må ikke skrive eller tegne på skærmens overflade.
- j) Du må ikke folde skærmen!
- k) Brug ikke produktet udendørs i dårligt vejr, især ikke i regn og blæst.
- l) Når du bruger produktet udenfor, må du ikke lade det ligge natten over, uanset vejret.



OBS!

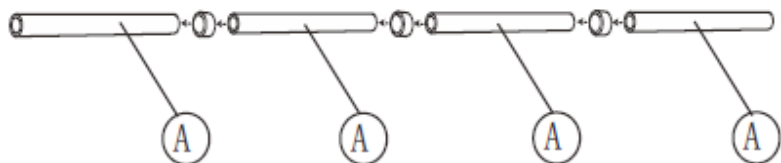
Selv om apparatet er designet til at være sikkert, anbefales det at udvise forsigtighed og sund fornuft, når du bruger det.

MONTERINGSELEMENTER

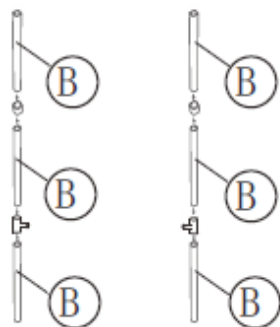
Skærm				
		STAR_PS_01	STAR_PS_02	
		6x74cm	8x65cm	
		4	6	
		1	1	
		1	1	
		6x65cm	6x74cm	
		2	2	
		2	2	
	Produktets bund			
		4	4	
		2	2	

MONTERING

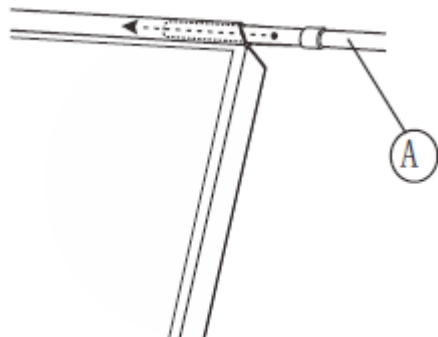
1

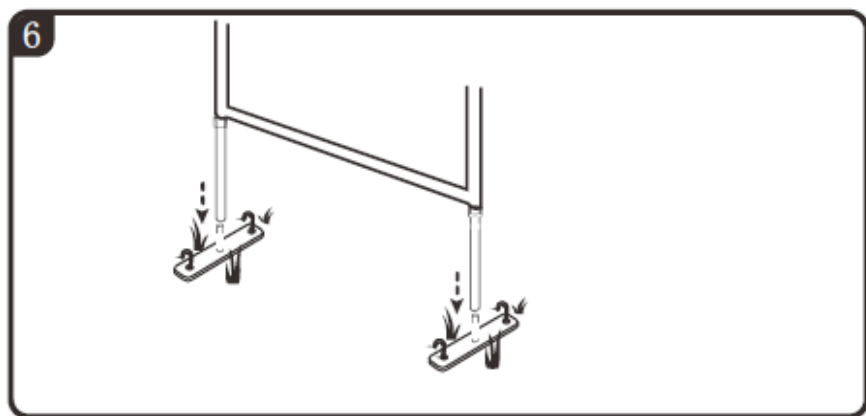
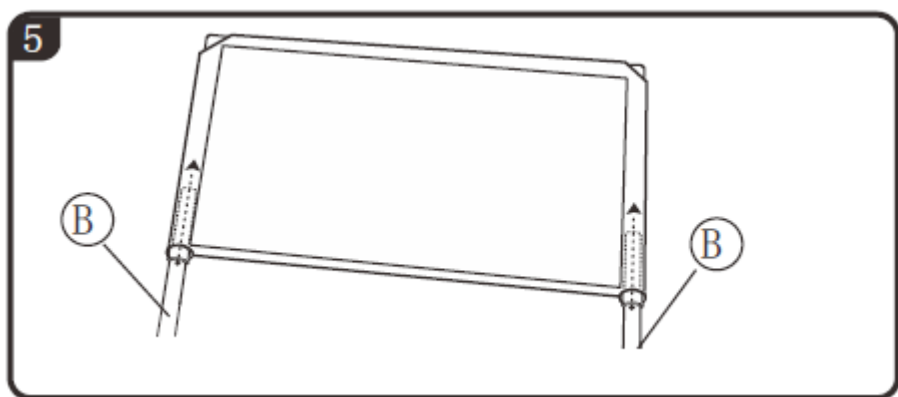


2



3





BEMÆRK! Når du bruger produktet udendørs, anbefales det at fastgøre produktet til jorden med de medfølgende pløkker.



UNSER HAUPTZIEL IST DIE ZUFRIEDENHEIT UNSERER KUNDEN!
BEI FRAGEN KONTAKTIEREN SIE UNS BITTE UNTER:

OUR CUSTOMERS' SATISFACTION IS OUR MAIN GOAL!
PLEASE CONTACT US WITH QUESTIONS AT:

NASZYM GŁÓWNYM CELEM JEST SATYSFAKCJA KLIENTÓW
W PRZYPADKU PYTAŃ PROSIMY O KONTAKT Z PRZEDSTAWICIELEM
W DANYM KRAJU:

NAŠÍM HLAVNÍM CÍLEM JE SPOKOJENOST NAŠICH ZÁKAZNÍKŮ! V PŘÍPADĚ
OTÁZEK NÁS PROŠÍM KONTAKTUJTE NA:

NOTRE BUT PREMIER EST VOTRE SATISFACTION!
POUR TOUTE QUESTION, CONTACTEZ NOUS SUR:

NUESTRO OBJETIVO PRINCIPAL ES LA SATISFACCIÓN DE NUESTROS CLIENTES!
SI TIENE PREGUNTAS, POR FAVOR PÓNGANSE EN CONTACTO CON NOSTROS EN:

I NOSTRO PRINCIPALE OBIETTIVO È LA SODDISFAZIONE DEI NOSTRI CLIENTI!
PER EVENTUALI DOMANDE PER FAVORE, CI CONTATTINO SOTTO:

LEGFŐBB CÉLUNK ÜGYFELEINK ELÉGEDETTSÉGE.
KÉRDÉS ESETÉN, KÉRJÜK, VEGYE FEL A KAPCSOLATOT AZ ADOTT
ORSZÁGBAN MŰKÖDŐ KERESKEDELMI KÉPVISELETTEL:

KUNDETILFREDSHED ER VORES HOVEDMÅLSÆTNING.
VED SPØRGSMÅL KONTAKT VENLIGST DIN LOKALE DISTRIBUTØR:

CONTACT

expondo Polska sp. z o.o. sp. k.
ul. Nowy Kisielin-Innowacyjna 7
66-002 Zielona Góra | Poland, EU
e-mail: info@expondo.com