



DESK DIVIDER

STAR_DD_01 | STAR_DD_02 | STAR_DD_04

USER MANUAL

BEDIENUNGSANLEITUNG
INSTRUKCJA OBSŁUGI
NÁVOD K POUŽITÍ
MANUEL D'UTILISATION
ISTRUZIONI PER L'USO
MANUAL DE INSTRUCCIONES

CONTENT | INHALT | TREŠĆ | OBSAH | CONTENU | CONTENUTO | CONTENIDO

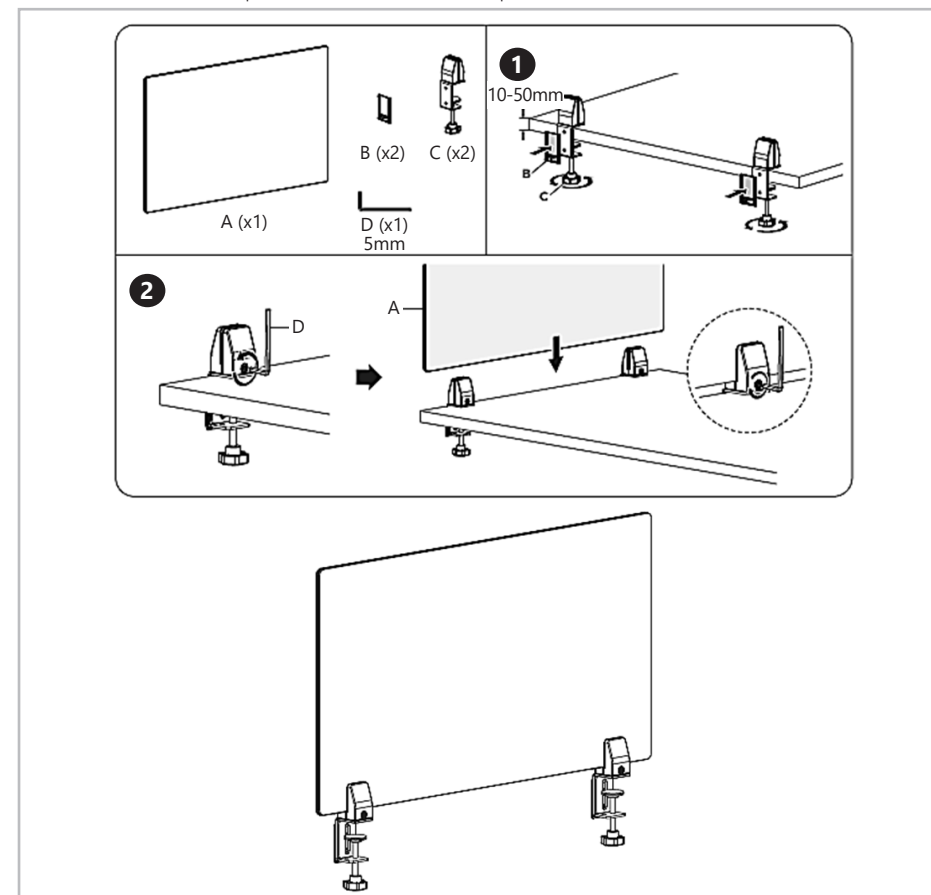
PRODUKTNAME PRODUCT NAME NAZWA PRODUKTU NÁZEV VÝROBKU NOM DU PRODUIT NOME DEL PRODOTTO NOMBRE DEL PRODUCTO	SCHREIBTISCHTEILER DESK DIVIDER ŚCIANKA BIURKOWA ROZDĚLOVAČ PSACÍHO STOLU SÉPARATEUR DE BUREAU DIVISORIO SCRIVANIA SEPARADOR DE ESCRITORIO		
MODELL PRODUCT MODEL MODEL PRODUKTU MODEL VÝROBKU MODÈLE MODELLO MODELO	STAR_DD_01	STAR_DD_02	STAR_DD_04
ABMESSUNGEN [BREITE x TIEFE x HÖHE; MM] DIMENSIONS [WIDTH x DEPTH x HEIGHT; MM] WYMIARY [SZEROKOŚĆ x GŁĘBOKOŚĆ x WYSOKOŚĆ; MM] ROZMĚRY [ŠÍŘKA x HLOUBKA x VÝŠKA; MM] DIMENSIONS [LARGEUR x PROFONDEUR x HAUTEUR; MM] DIMENSIONI [LARGHEZZA x PROFONDITÀ x ALTEZZA; MM] DIMENSIONES [ANCHO x PROFUNDIDAD x ALTURA; MM]	1500x98x557	750x5x400	750x9x400
IMPORTEUR IMPORTER IMPORTER DOVOZCE IMPORTATEUR IMPORTATORE IMPORTADOR	EXPONDO POLSKA SP. Z O.O. SP. K.		
ADRESSE VON IMPORTEUR IMPORTER ADDRESS ADRES IMPORTERA ADRESA DOVOZCE ADRESSE DE L'IMPORTATEUR INDIRIZZO DELL'IMPORTATORE DIRECCIÓN DEL IMPORTADOR	UL. NOWY KISIELIN-INNOWACYJNA 7, 66-002 ZIELONA GÓRA POLAND, EU		



Gebrauchsanweisung beachten | Read instructions before use. | Przed użyciem należy zapoznać się z instrukcją. Před použitím výrobku se seznáme s návodem. | Respectez les consignes du manuel. Leggere attentamente le istruzioni. | Respetar las instrucciones de uso.



Nur zur Verwendung in geschlossenen Räumen. | Only use indoors. | Do użytku tylko wewnątrz pomieszczeń. Pouze k použití ve vnitřních prostorech. | Pour l'utilisation intérieure uniquement. | Usare solo in ambienti chiusi. Uso exclusivo en áreas cerradas.

**ZUSAMMENBAUEN DES PRODUKTS | ASSEMBLING THE EQUIPMENT | SKŁADANIE SPRZĘTU | SKLÁDÁNÍ ZAŘÍZENÍ
ASSEMBLAGE DU PRODUIT | MONTAGGIO DEL PRODOTTO | MONTAJE DEL PRODUCTO**

DE

Zum Reinigen ist ein weicher, feuchter Lappen zu verwenden. Zum Reinigen darf man keine scharfen und/ oder Metallgegenstände (z.B. Drahtbürste oder Metallsachtel) benutzen, weil diese die Oberfläche des Materials, aus dem das Gerät hergestellt ist, beschädigen können.

EN

Use a soft, damp cloth for cleaning. Do not use sharp and/or metal objects for cleaning (e.g. a wire brush or a metal spatula) because they may damage the surface material of the appliance.

PL

Do czyszczenia należy używać miękkiej, wilgotnej ściereczki. Do czyszczenia nie wolno używać ostrych i/lub metalowych przedmiotów (np. drucianej szczotki lub metalowej łopatkki) ponieważ mogą one uszkodzić powierzchnię materiału, z którego wykonane jest urządzenie.

CZ

K čištění používejte měkký, vlhký hadřík. K čištění nepoužívejte ostré ani kovové předměty (například drátěný kartáč nebo kovovou obracečku), protože mohou poškodit povrch materiálu, z něhož je zařízení vyrobeno.

FR

Il est conseillé de laver l'appareil uniquement avec un chiffon mou et humide. N'utilisez aucun objet présentant des arêtes tranchantes, ni objet métallique (tels qu'une brosse ou une spatule en métal) pour le nettoyage car ils pourraient endommager la surface de l'appareil.

IT

Per la pulizia utilizzare un panno morbido e umido. Non utilizzare oggetti appuntiti o / e metallici (come una spazzola o una spatola metallica) per la pulizia, poiché potrebbero danneggiare la superficie del materiale con cui è fatto il dispositivo.

ES

Para su limpieza utilizar un paño húmedo y suave. No utilizar para la limpieza objetos de metal puntiagudos y/o afilados (p.ej. cepillos metálicos o espátulas de metal), ya que podrían dañar la superficie del material del que está hecho el aparato.



UNSER HAUPTZIEL IST DIE ZUFRIEDENHEIT UNSERER KUNDEN!
BEI FRAGEN KONTAKTIEREN SIE UNS BITTE UNTER:

OUR CUSTOMERS' SATISFACTION IS OUR MAIN GOAL!
PLEASE CONTACT US WITH QUESTIONS AT:

NASZYM GŁÓWNYM CELEM JEST SATYSFAKCJA KLIENTÓW
W PRZYPADKU PYTAŃ PROSIMY O KONTAKT Z PRZEDSTAWICIELEM
W DANYM KRAJU:

NAŠÍM HLAVNÍM CÍLEM JE SPOKOJENOST NAŠICH ZÁKAZNÍKŮ! V PŘÍPADĚ
OTÁZEK NÁS PROŠÍM KONTAKTUJTE NA:

NOTRE BUT PREMIER EST VOTRE SATISFACTION!
POUR TOUTE QUESTION, CONTACTEZ NOUS SUR:

NUESTRO OBJETIVO PRINCIPAL ES LA SATISFACCIÓN DE NUESTROS CLIENTES!
SI TIENE PREGUNTAS, POR FAVOR PÓNGANSE EN CONTACTO CON NOSTROS EN:

I NOSTRO PRINCIPALE OBIETTIVO È LA SODDISFAZIONE DEI NOSTRI CLIENTI!
PER EVENTUALI DOMANDE PER FAVORE, CI CONTATTINO SOTTO:

CONTACT

expondo Polska sp. z o.o. sp. k.
ul. Nowy Kisielin-Innowacyjna 7
66-002 Zielona Góra | Poland, EU
e-mail: info@expondo.de

[expondo.de](https://www.expondo.de)