



# DESK

STAR\_DESK\_42 | STAR\_DESK\_43  
STAR\_DESK\_44 | STAR\_DESK\_45

USER MANUAL

BEDIENUNGSANLEITUNG  
INSTRUKCJA OBSŁUGI  
NÁVOD K POUŽITÍ  
MANUEL D'UTILISATION  
ISTRUZIONI PER L'USO  
MANUAL DE INSTRUCCIONES

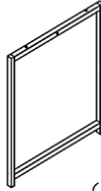
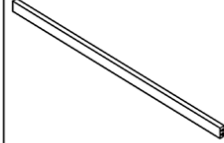
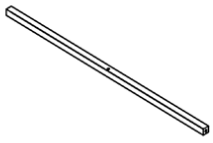
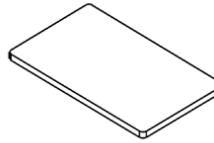
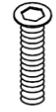
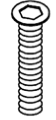
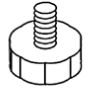

**CONTENT | INHALT | TREŠĆ | OBSAH | CONTENU | CONTENUTO | CONTENIDO**

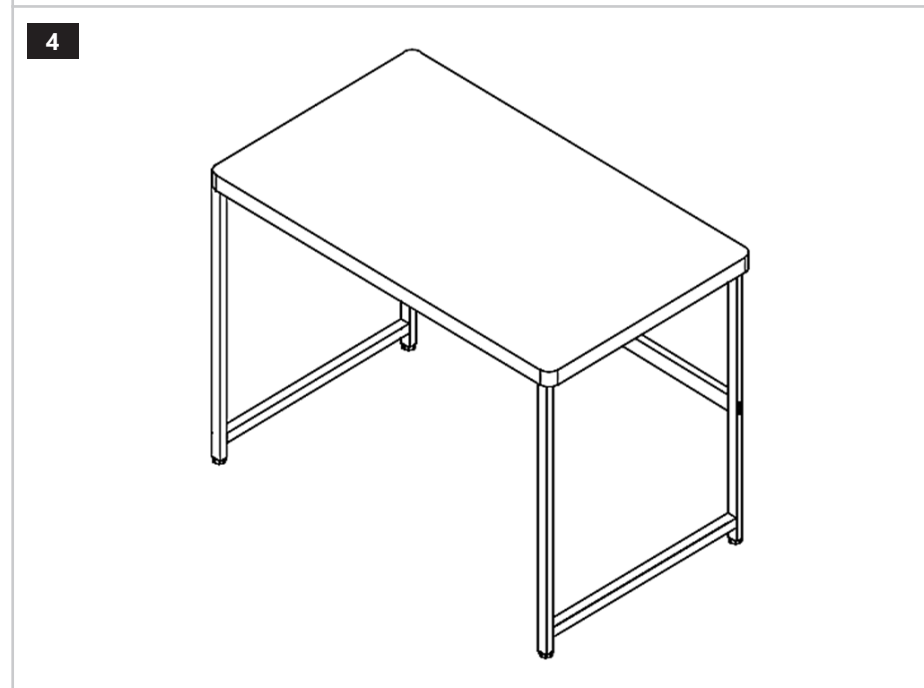
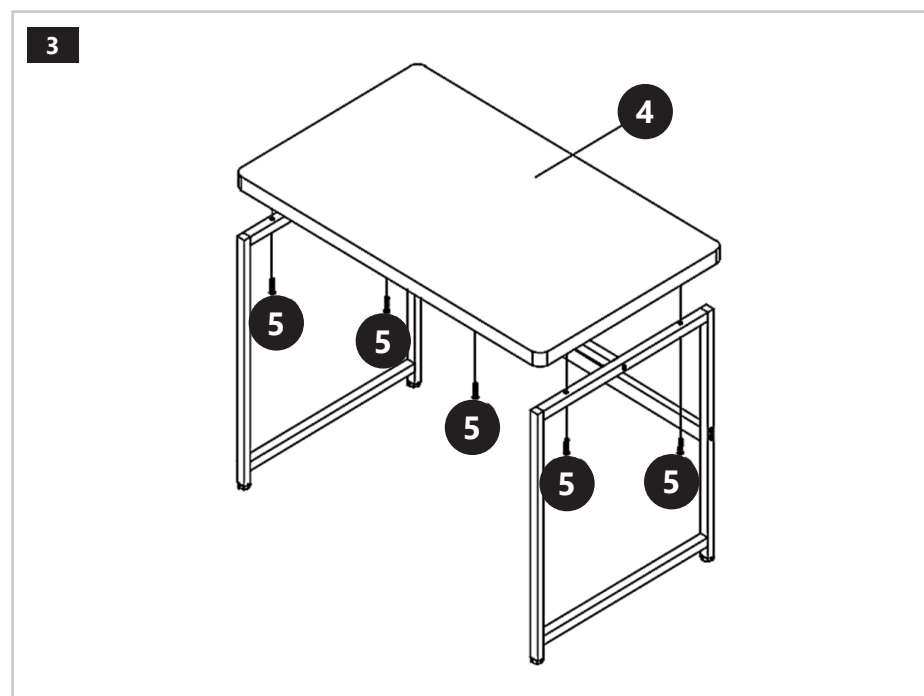
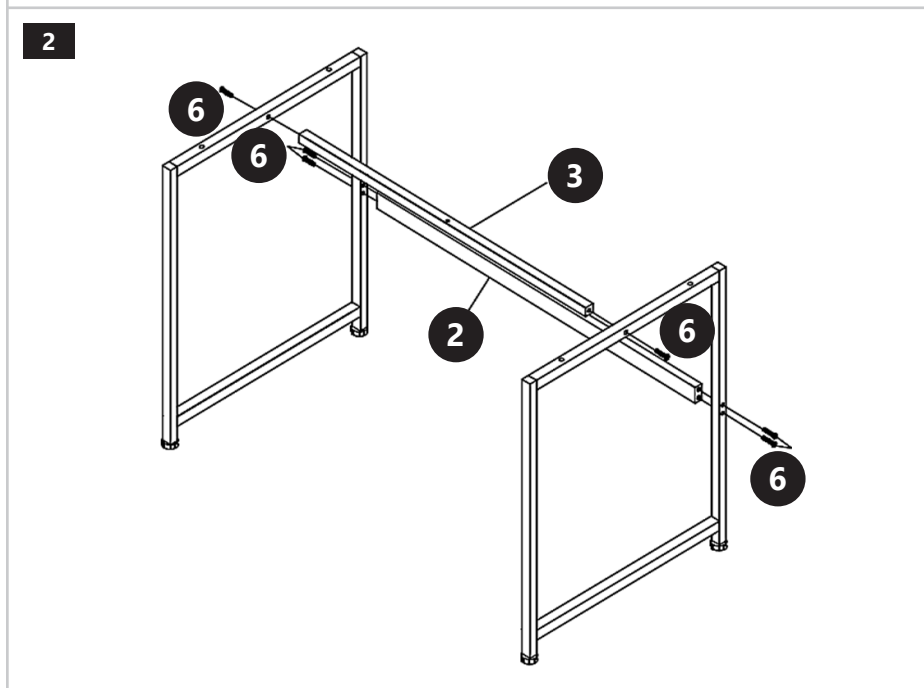
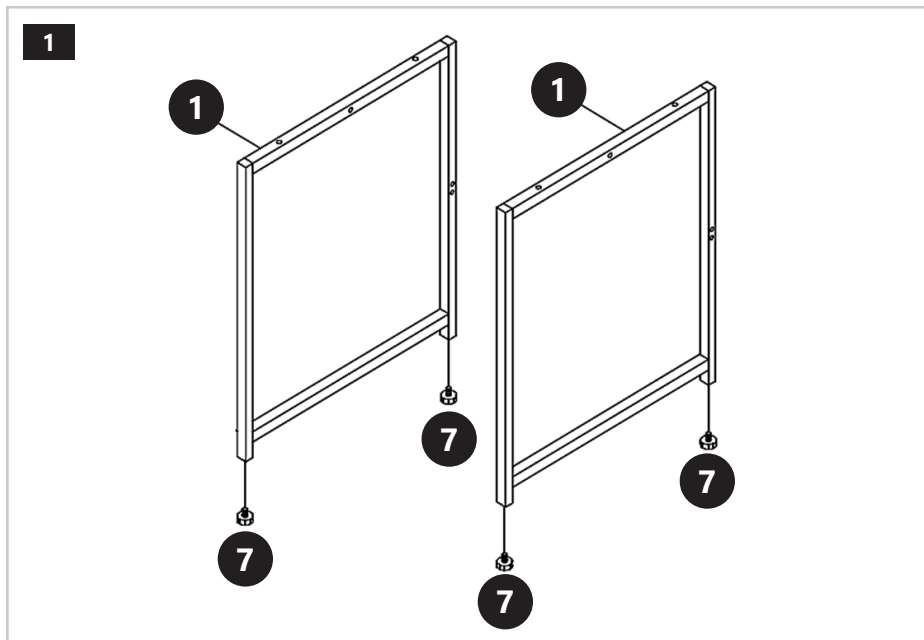
PRODUKTNAME	SCHREIBTISCH
PRODUCT NAME	DESK
NAZWA PRODUKTU	BIURKO
NÁZEV VÝROBKU	PSACÍ STŮL
NOM DU PRODUIT	BUREAU
NOME DEL PRODOTTO	SCRIVANIA
NOMBRE DEL PRODUCTO	ESCRITORIO
MODELL	
PRODUCT MODEL	
MODEL PRODUKTU	STAR_DESK_42
MODEL VÝROBKU	STAR_DESK_43
MODÈLE	STAR_DESK_44
MODELLO	STAR_DESK_45
MODELO	
IMPORTEUR	
IMPORTER	
IMPORTER	
DOVOZCE	EXPONDO POLSKA SP. Z O.O. SP. K.
IMPORTATEUR	
IMPORTATORE	
IMPORTADOR	
ADRESSE VON IMPORTEUR	
IMPORTER ADDRESS	
ADRES IMPORTERA	
ADRESA DOVOZCE	UL. NOWY KISIELIN – INNOWACYJNA 7, 66-002 ZIELONA GÓRA   POLAND, EU
ADRESSE DE L'IMPORTATEUR	
INDIRIZZO DELL'IMPORTATORE	
DIRECCIÓN DEL IMPORTADOR	

**TECHNISCHE DATEN | TECHNICAL DATA | DANE TECHNICZNE | TECHNICKÉ ÚDAJE | DÉTAILS TECHNIQUES DATI TECNICI | DATOS TÉCNICOS**

ABMESSUNGEN (TISCH) [MM] DIMENSIONS (TABLE) [MM] WYMIARY (BLAT) [MM] ROZMĚRY (STŮL) [MM] DIMENSIONS (TABLE) [MM] DIMENSIONI (TAVOLO) [MM] DIMENSIONES (MESA) [MM]	1200x600
LÄNGE [MM] HEIGHT [MM] WYSOKOŚĆ [MM] VÝŠKA [MM] HAUTEUR [MM] ALTEZZA [MM] ALTURA [MM]	700

**KOMPONENTEN DES SETS | KIT ELEMENTS | ELEMENTY ZESTAWU | SOUČÁSTÍ DODÁVKY | ÉLÉMENTS DE L'ENSEMBLE COMPONENTI DEL KIT | ELEMENTOS DEL CONJUNTO**

 (1) × 2	 (2) × 1	 (3) × 1	 (4) × 1
M6×35  (5) × 5	M6×45  (6) × 6	 (7) × 4	 × 1







UNSER HAUPTZIEL IST DIE ZUFRIEDENHEIT UNSERER KUNDEN!  
BEI FRAGEN KONTAKTIEREN SIE UNS BITTE UNTER:

OUR CUSTOMERS' SATISFACTION IS OUR MAIN GOAL!  
PLEASE CONTACT US WITH QUESTIONS AT:

NASZYM GŁÓWNYM CELEM JEST SATYSFAKCJA KLIENTÓW  
W PRZYPADKU PYTAŃ PROSIMY O KONTAKT Z PRZEDSTAWICIELEM  
W DANYM KRAJU:

NAŠÍM HLAVNÍM CÍLEM JE SPOKOJENOST NAŠICH ZÁKAZNÍKŮ! V PŘÍPADĚ  
OTÁZEK NÁS PROŠÍM KONTAKTUJTE NA:

NOTRE BUT PREMIER EST VOTRE SATISFACTION!  
POUR TOUTE QUESTION, CONTACTEZ NOUS SUR:

NUESTRO OBJETIVO PRINCIPAL ES LA SATISFACCIÓN DE NUESTROS CLIENTES!  
SI TIENE PREGUNTAS, POR FAVOR PÓNGANSE EN CONTACTO CON NOSTROS EN:

I NOSTRO PRINCIPALE OBIETTIVO È LA SODDISFAZIONE DEI NOSTRI CLIENTI!  
PER EVENTUALI DOMANDE PER FAVORE, CI CONTATTINO SOTTO:

---

## CONTACT

expondo Polska sp. z o.o. sp. k.  
ul. Nowy Kisielin-Innowacyjna 7  
66-002 Zielona Góra | Poland, EU  
e-mail: [info@expondo.de](mailto:info@expondo.de)

[expondo.de](https://www.expondo.de)