



PLYWOOD WORK STOOL WITH HEIGHT ADJUSTMENT

STAR_STOOL_03

USER MANUAL

BEDIENUNGSANLEITUNG
INSTRUKCJA OBSŁUGI
NÁVOD K POUŽITÍ
MANUEL D'UTILISATION
ISTRUZIONI PER L'USO
MANUAL DE INSTRUCCIONES




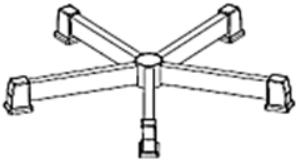
CONTENT | INHALT | TREŠĆ | OBSAH | CONTENU | CONTENUTO | CONTENIDO

PRODUKTNAME	SPERRHOLZ ARBEITSHOCKER MIT HÖHENVERSTELLUNG
PRODUCT NAME	PLYWOOD WORK STOOL WITH HEIGHT ADJUSTMENT
NAZWA PRODUKTU	TABORET ROBOCZY ZE SKLEJKI Z REGULACJĄ WYSOKOŚCI
NÁZEV VÝROBKU	ŽIDLE Z PŘEKLIŽKY S NASTAVITELNOU VÝŠKOU
NOM DU PRODUIT	TABOURET RÉGLABLE EN HAUTEUR EN CONTREPLAQUÉ
NOME DEL PRODOTTO	SGABELLO DA UFFICIO REGOLABILE IN ALTEZZA IN COMPENSATO
NOMBRE DEL PRODUCTO	TABURETE DE TRABAJO REGULABLE EN ALTURA EN MADERA CONTRACHAPADA
MODELL	STAR_STOOL_03
PRODUCT MODEL	
MODEL PRODUKTU	
MODEL VÝROBKU	
MODÈLE	
MODELLO	
MODELLO	EXPONDO POLSKA SP. Z O.O. SP. K.
IMPORTEUR	
IMPORTER	
IMPORTER	
DOVOZCE	
IMPORTATEUR	
IMPORTATORE	UL. NOWY KISIELIN – INNOWACYJNA 7, 66-002 ZIELONA GÓRA POLAND, EU
IMPORTADOR	
ADRESSE VON IMPORTEUR	
IMPORTER ADDRESS	
ADRES IMPORTERA	
ADRESA DOVOZCE	
ADRESSE DE L'IMPORTATEUR	
INDIRIZZO DELL'IMPORTATORE	
DIRECCIÓN DEL IMPORTADOR	

TECHNISCHE DATEN | TECHNICAL DATA | DANE TECHNICZNE | TECHNICKÉ ÚDAJE | DÉTAILS TECHNIQUES DATI TECNICI | DATOS TÉCNICOS

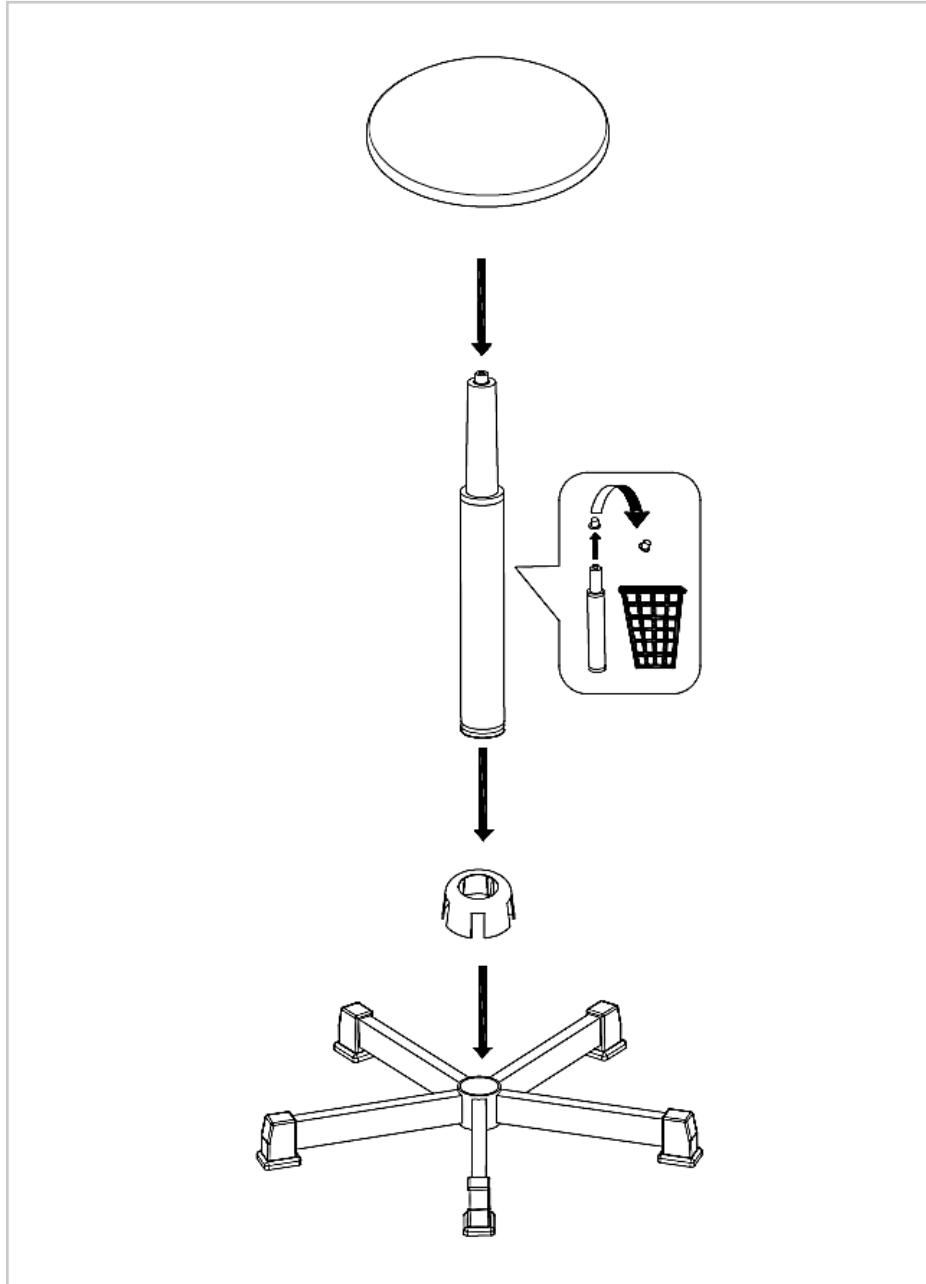
MAXIMALE BELASTBARKEIT [KG] MAXIMUM LOAD [KG] MAKSYMALNE OBCIĄŻENIE [KG] MAXIMÁLNÍ NOSNOST [KG] CAPACITÉ DE CHARGE MAXIMALE [KG] CAPACITÀ DI CARICO MASSIMA [KG] CARGA MÁXIMA [KG]	120
DAS PRODUKT ERFÜLLT DIE ANFORDERUNGEN DER NORM THE PRODUCT MEETS THE REQUIREMENTS OF THE STANDARD PRODUKT SPEŁNIA WYMAGANIA NORMY VÝROBEK SPLŇUJE POŽADAVKY NORMY CE PRODUIT SATISFAIT LES EXIGENCES DE LA NORME IL PRODOTTO SODDISFA I REQUISITI DELLA NORMA EL PRODUCTO CUMPLE CON LOS REQUERIMIENTOS DE LA NORMA	EN 16955:2017, Class 3

**KOMPONENTEN DES SETS | KIT ELEMENTS | ELEMENTY ZESTAWU | SOUČÁSTÍ DODÁVKY | ÉLÉMENTS DE L'ENSEMBLE
COMPONENTI DEL KIT | ELEMENTOS DEL CONJUNTO**

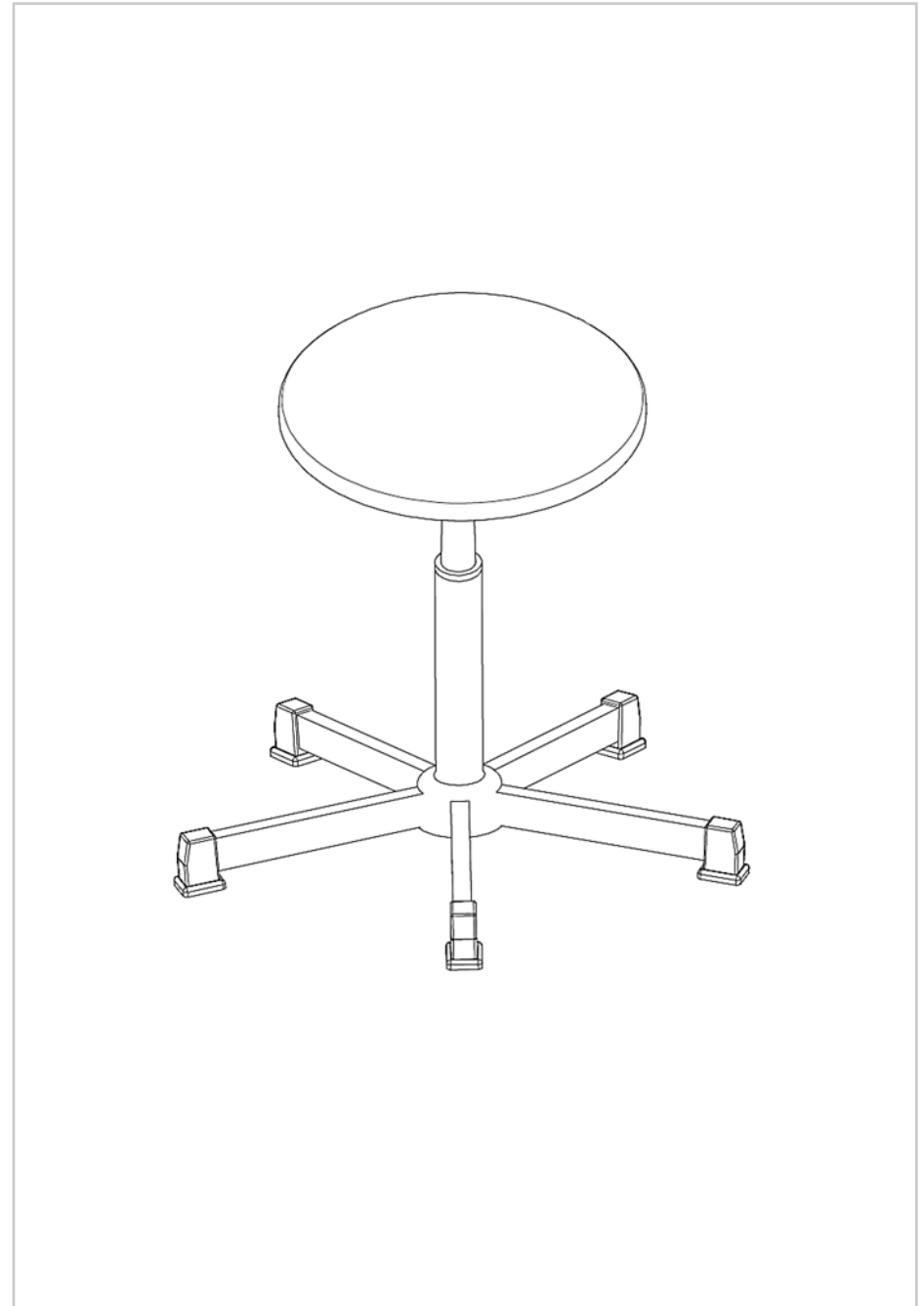
	1x
	1x
	1x
	1x

4

ZUSAMMENBAUEN DES PRODUKTS | ASSEMBLING THE EQUIPMENT | SKŁADANIE SPRZĘTU | SKLÁDÁNÍ ZAŘÍZENÍ
ASSEMBLAGE DU PRODUIT | MONTAGGIO DEL PRODOTTO | MONTAJE DEL PRODUCTO



5



08.07.2021







UNSER HAUPTZIEL IST DIE ZUFRIEDENHEIT UNSERER KUNDEN!
BEI FRAGEN KONTAKTIEREN SIE UNS BITTE UNTER:

OUR CUSTOMERS' SATISFACTION IS OUR MAIN GOAL!
PLEASE CONTACT US WITH QUESTIONS AT:

NASZYM GŁÓWNYM CELEM JEST SATYSFAKCJA KLIENTÓW
W PRZYPADKU PYTAŃ PROSIMY O KONTAKT Z PRZEDSTAWICIELEM
W DANYM KRAJU:

NAŠÍM HLAVNÍM CÍLEM JE SPOKOJENOST NAŠICH ZÁKAZNÍKŮ! V PŘÍPADĚ
OTÁZEK NÁS PROŠÍM KONTAKTUJTE NA:

NOTRE BUT PREMIER EST VOTRE SATISFACTION!
POUR TOUTE QUESTION, CONTACTEZ NOUS SUR:

NUESTRO OBJETIVO PRINCIPAL ES LA SATISFACCIÓN DE NUESTROS CLIENTES!
SI TIENE PREGUNTAS, POR FAVOR PÓNGANSE EN CONTACTO CON NOSTROS EN:

I NOSTRO PRINCIPALE OBIETTIVO È LA SODDISFAZIONE DEI NOSTRI CLIENTI!
PER EVENTUALI DOMANDE PER FAVORE, CI CONTATTINO SOTTO:

CONTACT

expondo Polska sp. z o.o. sp. k.
ul. Nowy Kisielin-Innowacyjna 7
66-002 Zielona Góra | Poland, EU
e-mail: info@expondo.de

[expondo.de](https://www.expondo.de)