



# LAPTOP TABLE WITH GRID DRAWER

STAR\_DESK\_20

USER MANUAL

BEDIENUNGSANLEITUNG  
INSTRUKCJA OBSŁUGI  
NÁVOD K POUŽITÍ  
MANUEL D'UTILISATION  
ISTRUZIONI PER L'USO  
MANUAL DE INSTRUCCIONES

## CONTENT | INHALT | TREŠĆ | OBSAH | CONTENU | CONTENUTO | CONTENIDO

**DE** | ACHTUNG! Detaillierte Gebrauchs- und Sicherheitshinweise finden Sie unter dem unten stehenden Link/ QR-Code.

**EN** | NOTE! Detailed instructions on the use and safety are available at the link/QR code provided below.

**PL** | UWAGA! Szczegółowa instrukcja dotycząca użytkowania i względów bezpieczeństwa udostępniona jest pod linkiem/kodem QR zamieszczonym poniżej.

**CZ** | UPOZORNĚNÍ! Podrobný návod týkající se použití a bezpečnostních podmínek je dostupný na odkazu nebo pod QR kódem níže.

**FR** | ATTENTION! Les instructions détaillées sur l'utilisation et les consignes de sécurité sont disponibles sous le lien/code QR fourni ci-dessous.

**IT** | NOTA: Istruzioni dettagliate per l'uso e la sicurezza sono disponibili al seguente link/QR code.

**ES** | ATENCIÓN: Las instrucciones detalladas sobre el uso y las consideraciones de seguridad están disponibles en el enlace/código QR incluido más abajo.



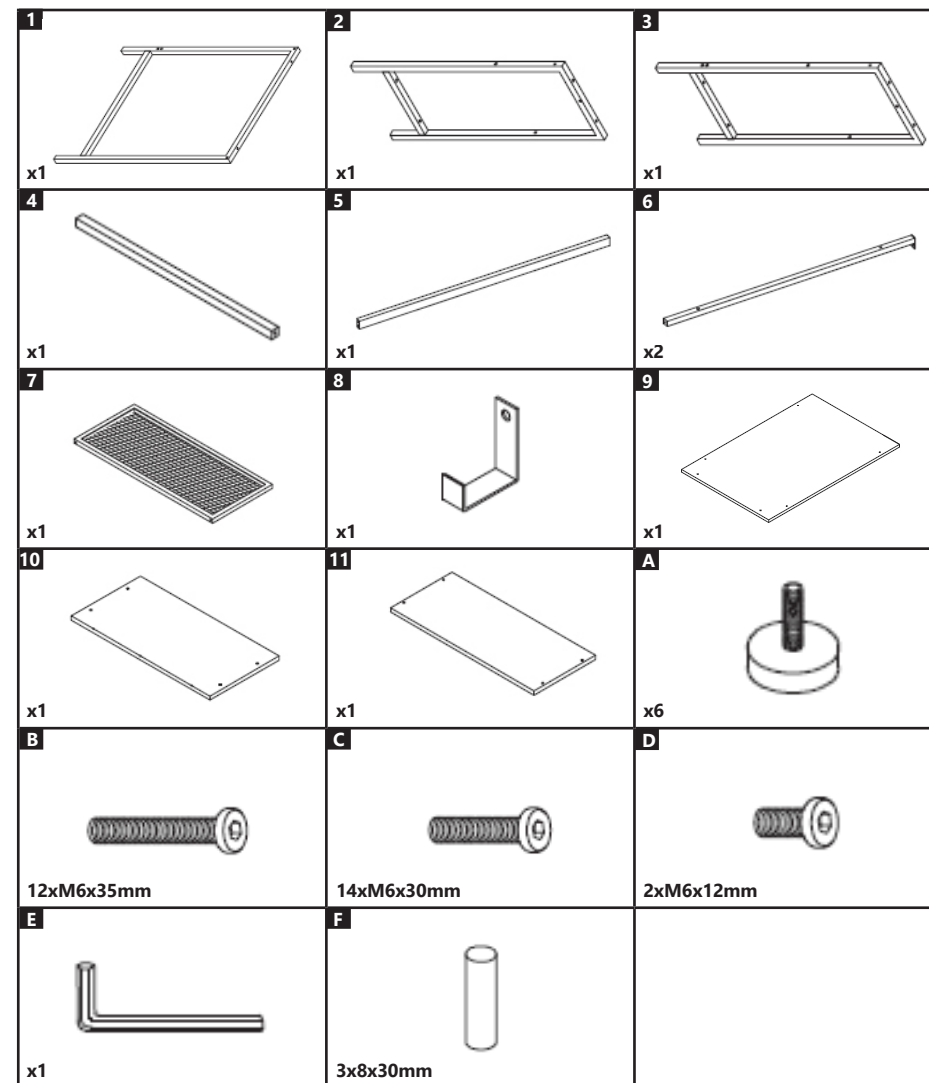
scan it

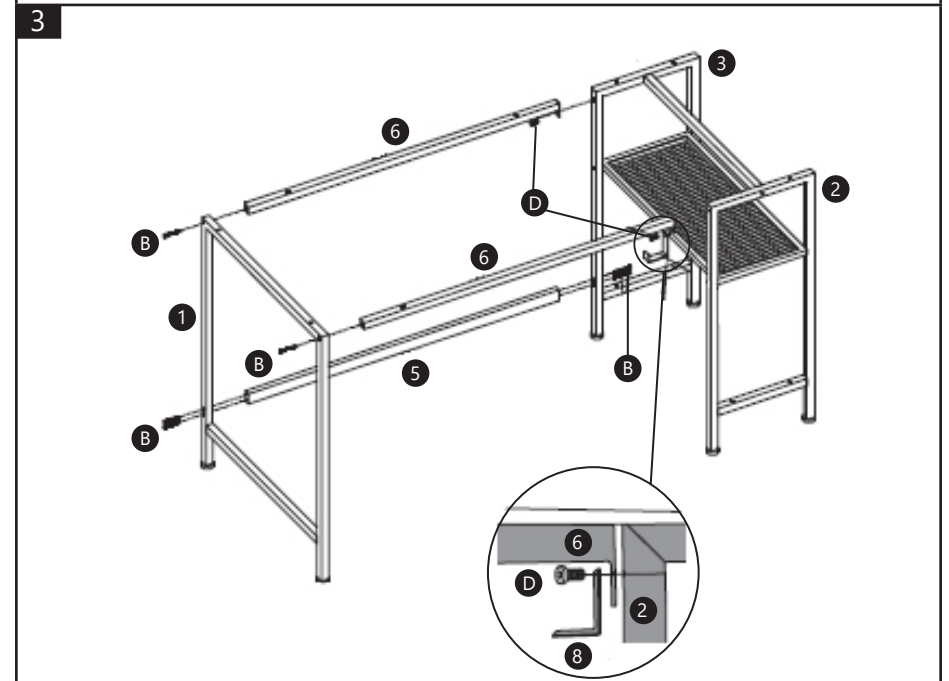
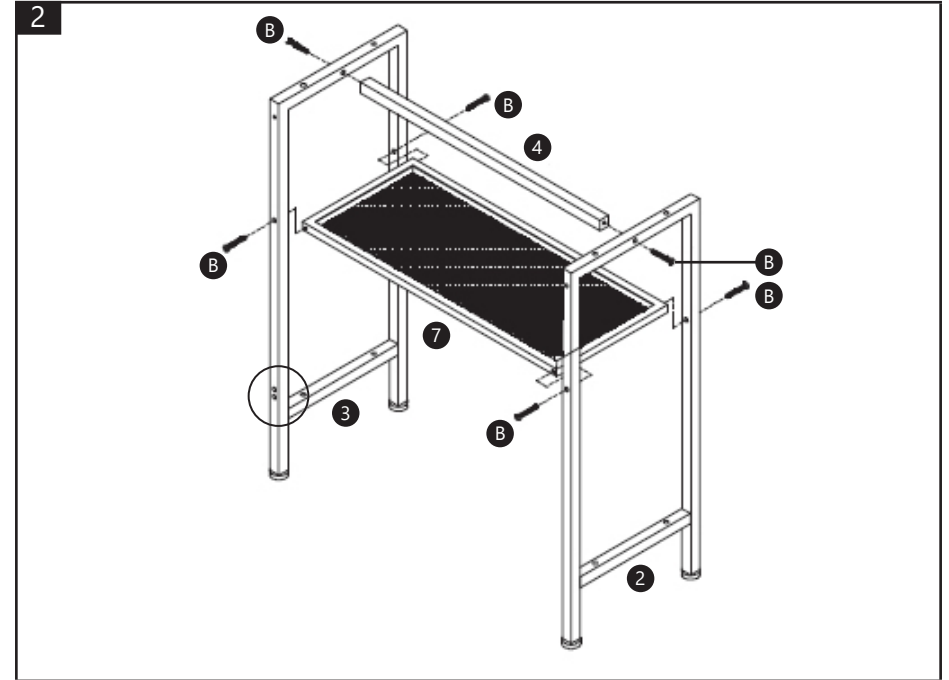
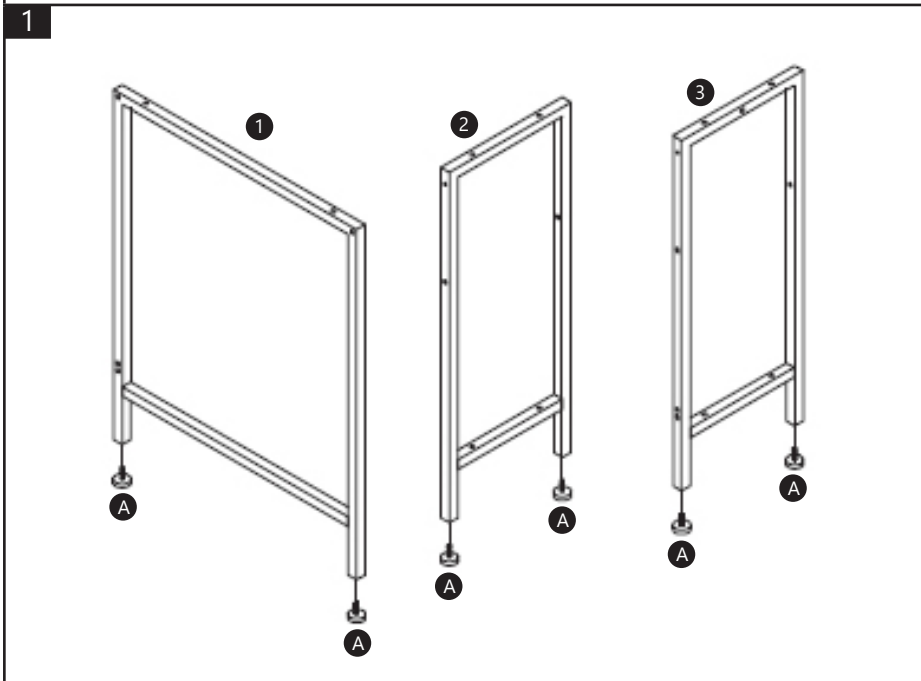


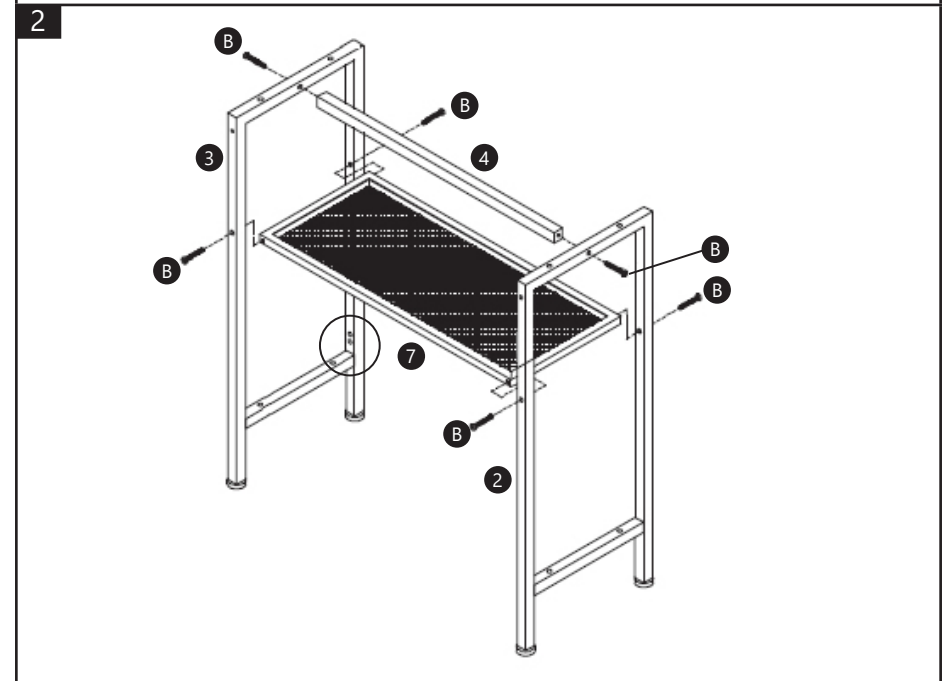
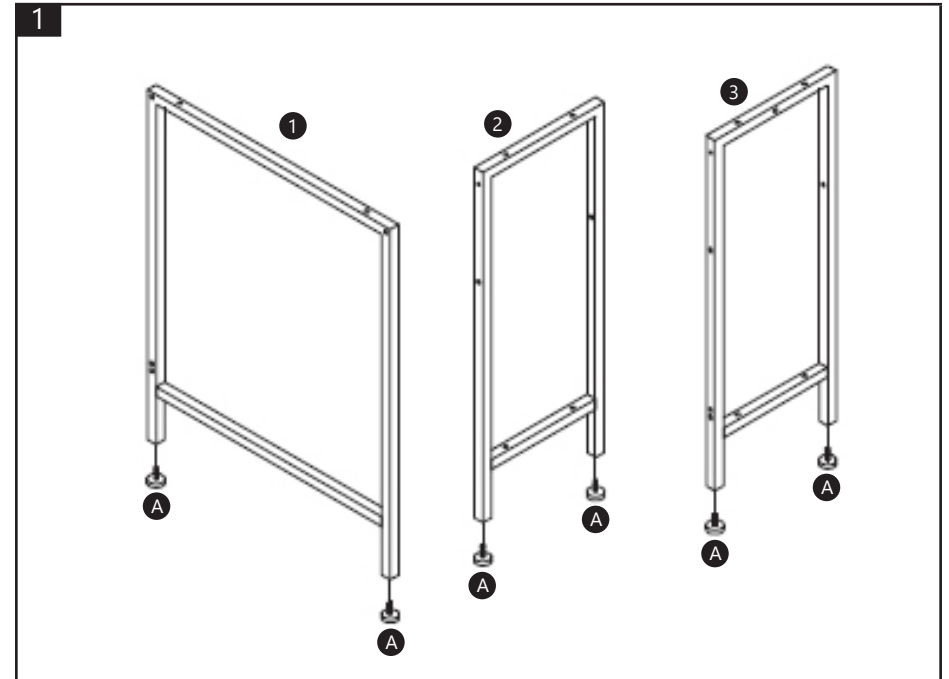
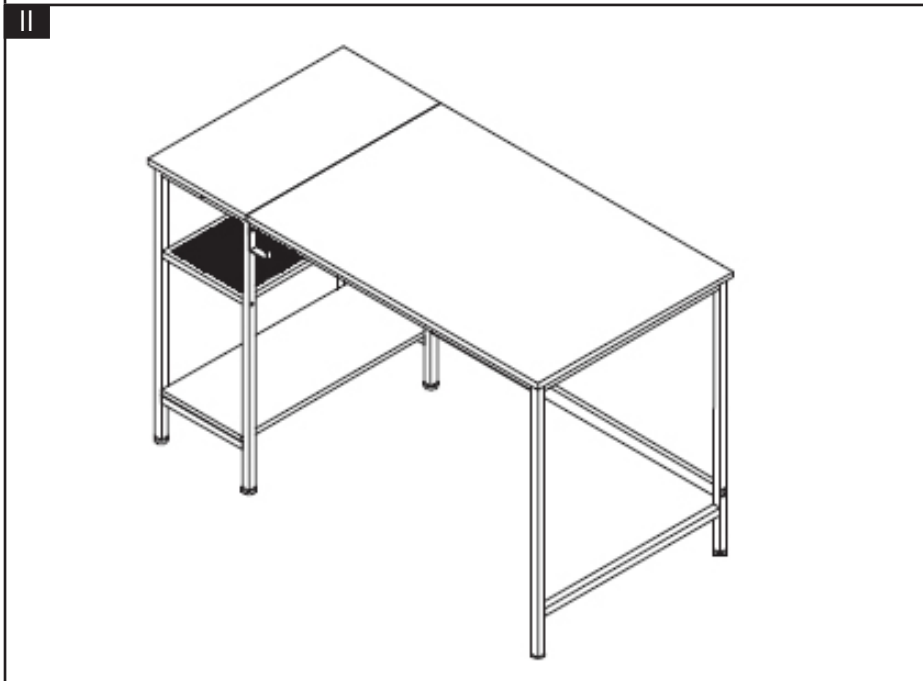
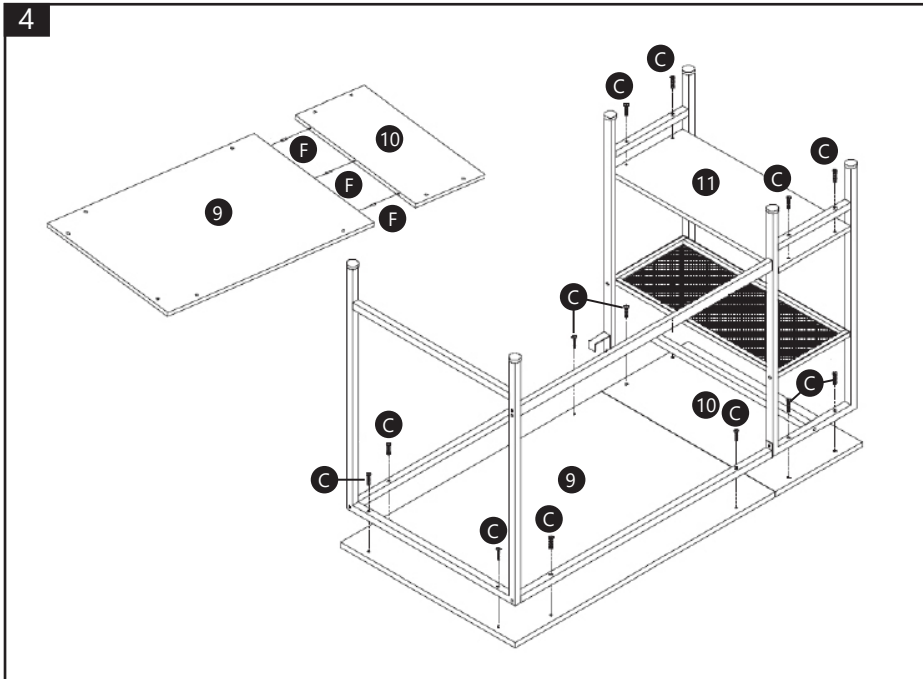
[manuals.expondo.com/10260269](https://manuals.expondo.com/10260269)

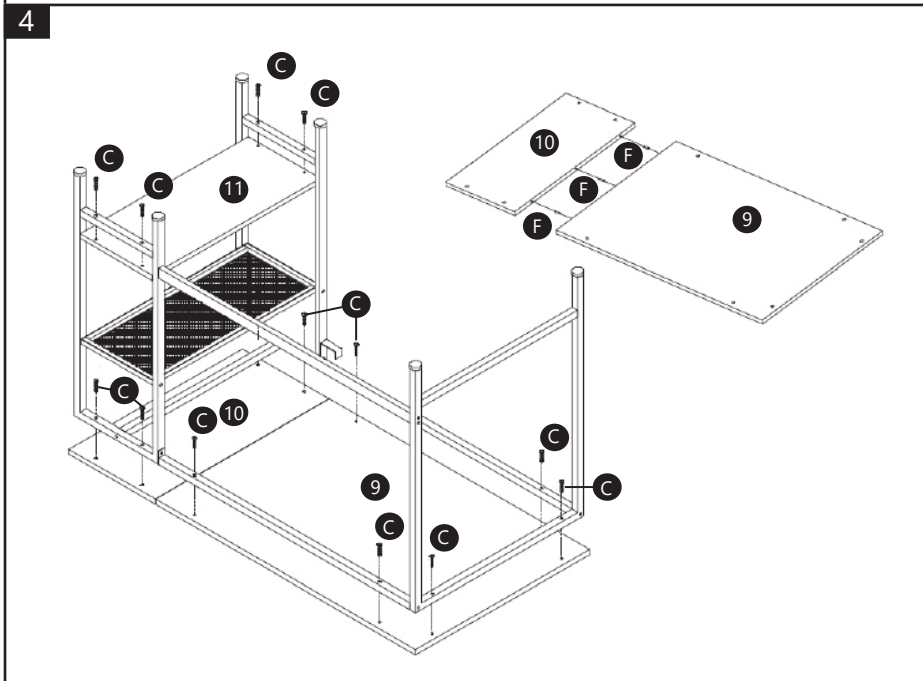
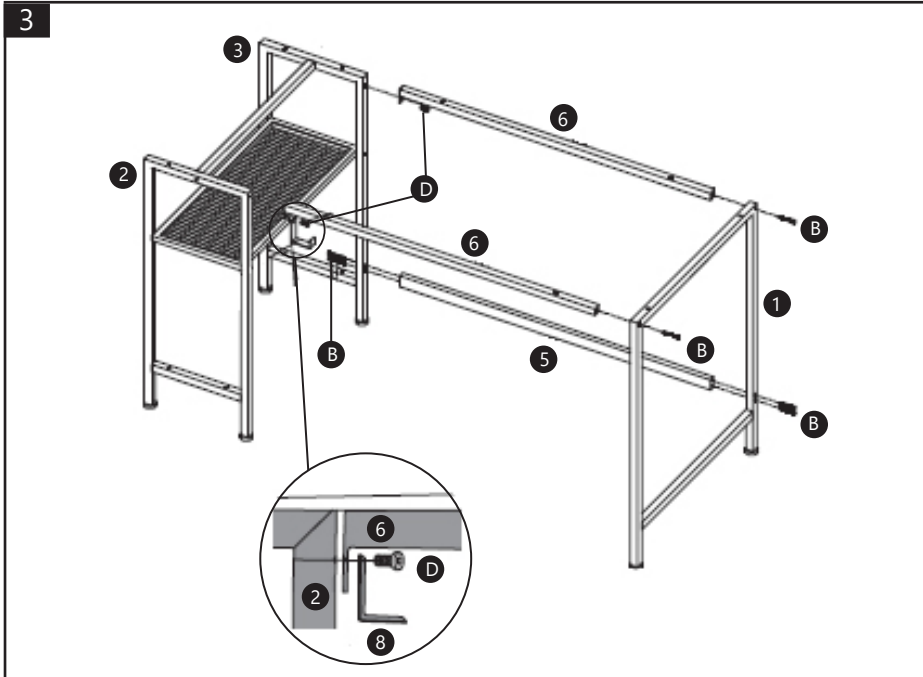
PRODUKTNAME PRODUCT NAME NAZWA PRODUKTU NÁZEV VÝROBKU NOM DU PRODUIT NOME DEL PRODOTTO NOMBRE DEL PRODUCTO	LAPTOPTISCH MIT GITTERSCHUBLADE LAPTOP TABLE WITH GRID DRAWER BIURKO Z PÓŁKAMI STOLEK NA NOTEBOOK S MŘÍŽKOVOU ZÁSUVKOU TABLE D'ORDINATEUR PORTABLE AVEC TIROIR GRILLAGÉ TAVOLO PER LAPTOP CON CASSETTO A GRATE MESA PARA PORTÁTIL CON CAJÓN DE REJILLA
MODELL PRODUCT MODEL MODEL PRODUKTU MODEL VÝROBKU MODÈLE MODELLO MODELO	STAR_DESK_20
HERSTELLER MANUFACTURER PRODUCENT VÝROBCE FABRICANT PRODUTTORE FABRICANTE	EXPONDO POLSKA SP. Z O.O. SP. K.
ANSCHRIFT DES HERSTELLERS MANUFACTURER ADDRESS ADRES PRODUCENTA ADRESA VÝROBCE ADRESSE DU FABRICANT INDIRIZZO DEL PRODUTTORE DIRECCIÓN DEL FABRICANTE	UL. NOWY KISIELIN-INNOWACYJNA 7, 66-002 ZIELONA GÓRA   POLAND, EU

ZUSAMMENBAUEN DES PRODUKTS | ASSEMBLING THE EQUIPMENT | SKŁADANIE SPRZĘTU | SKLÁDÁNÍ ZAŘÍZENÍ  
ASSEMBLAGE DU PRODUIT | MONTAGGIO DEL PRODOTTO | MONTAJE DEL PRODUCTO









NOTES/NOTIZEN







UNSER HAUPTZIEL IST DIE ZUFRIEDENHEIT UNSERER KUNDEN!  
BEI FRAGEN KONTAKTIEREN SIE UNS BITTE UNTER:

OUR CUSTOMERS' SATISFACTION IS OUR MAIN GOAL!  
PLEASE CONTACT US WITH QUESTIONS AT:

NASZYM GŁÓWNYM CELEM JEST SATYSFAKCJA KLIENTÓW  
W PRZYPADKU PYTAŃ PROSIMY O KONTAKT Z PRZEDSTAWICIELEM  
W DANYM KRAJU:

NAŠÍM HLAVNÍM CÍLEM JE SPOKOJENOST NAŠICH ZÁKAZNÍKŮ! V PŘÍPADĚ  
OTÁZEK NÁS PROŠÍM KONTAKTUJTE NA:

NOTRE BUT PREMIER EST VOTRE SATISFACTION!  
POUR TOUTE QUESTION, CONTACTEZ NOUS SUR:

NUESTRO OBJETIVO PRINCIPAL ES LA SATISFACCIÓN DE NUESTROS CLIENTES!  
SI TIENE PREGUNTAS, POR FAVOR PÓNGANSE EN CONTACTO CON NOSTROS EN:

I NOSTRO PRINCIPALE OBIETTIVO È LA SODDISFAZIONE DEI NOSTRI CLIENTI!  
PER EVENTUALI DOMANDE PER FAVORE, CI CONTATTINO SOTTO:

---

## CONTACT

expondo Polska sp. z o.o. sp. k.  
ul. Nowy Kisielin-Innowacyjna 7  
66-002 Zielona Góra | Poland, EU  
e-mail: [info@expondo.com](mailto:info@expondo.com)

[expondo.com](https://expondo.com)