



METAL LOCKER

STAR_MCAB_23 | STAR_MCAB_24

USER MANUAL

BEDIENUNGSANLEITUNG
INSTRUKCJA OBSŁUGI
NÁVOD K POUŽITÍ
MANUEL D'UTILISATION
ISTRUZIONI PER L'USO
MANUAL DE INSTRUCCIONES

CONTENT | INHALT | TREŠĆ | OBSAH | CONTENU | CONTENUTO | CONTENIDO

PRODUKTNAME	METALLSCHRANK
PRODUCT NAME	METAL LOCKER
NAZWA PRODUKTU	SZAFKA METALOWA UBRANIOWA
NÁZEV VÝROBKU	KOVOVÁ SKŘÍŇ
NOM DU PRODUIT	ARMOIRE EN MÉTAL
NOME DEL PRODOTTO	ARMADIO IN METALLO
NOMBRE DEL PRODUCTO	TAQUILLA DE METAL
MODELL	
PRODUCT MODEL	
MODEL PRODUKTU	
MODEL VÝROBKU	STAR_MCAB_23
MODÈLE	STAR_MCAB_24
MODELLO	
MODELO	
IMPORTEUR	
IMPORTER	
IMPORTER	
DOVOZCE	EXPONDO POLSKA SP. Z O.O. SP. K.
IMPORTATEUR	
IMPORTATORE	
IMPORTADOR	
ADRESSE VON IMPORTEUR	
IMPORTER ADDRESS	
ADRES IMPORTERA	
ADRESA DOVOZCE	UL. NOWY KISIELIN-INNOWACYJNA 7, 66-002 ZIELONA GÓRA POLAND, EU
ADRESSE DE L'IMPORTATEUR	
INDIRIZZO DELL'IMPORTATORE	
DIRECCIÓN DEL IMPORTADOR	

⚠ HINWEIS! | PLEASE NOTE! | UWAGA! | POZOR! | ATTENTION! | IMPORTANTE! | NOTA!

DE
In der vorliegenden Anleitung sind Beispielbilder vorhanden, die von dem tatsächlichen Aussehen das Produkt abweichen können.

EN
Drawings in this manual are for illustration purposes only and in some details may differ from the actual product.

PL
Ilustracje w niniejszej instrukcji obsługi mają charakter poglądowy i w niektórych szczegółach mogą różnić się od rzeczywistego wyglądu produktu.

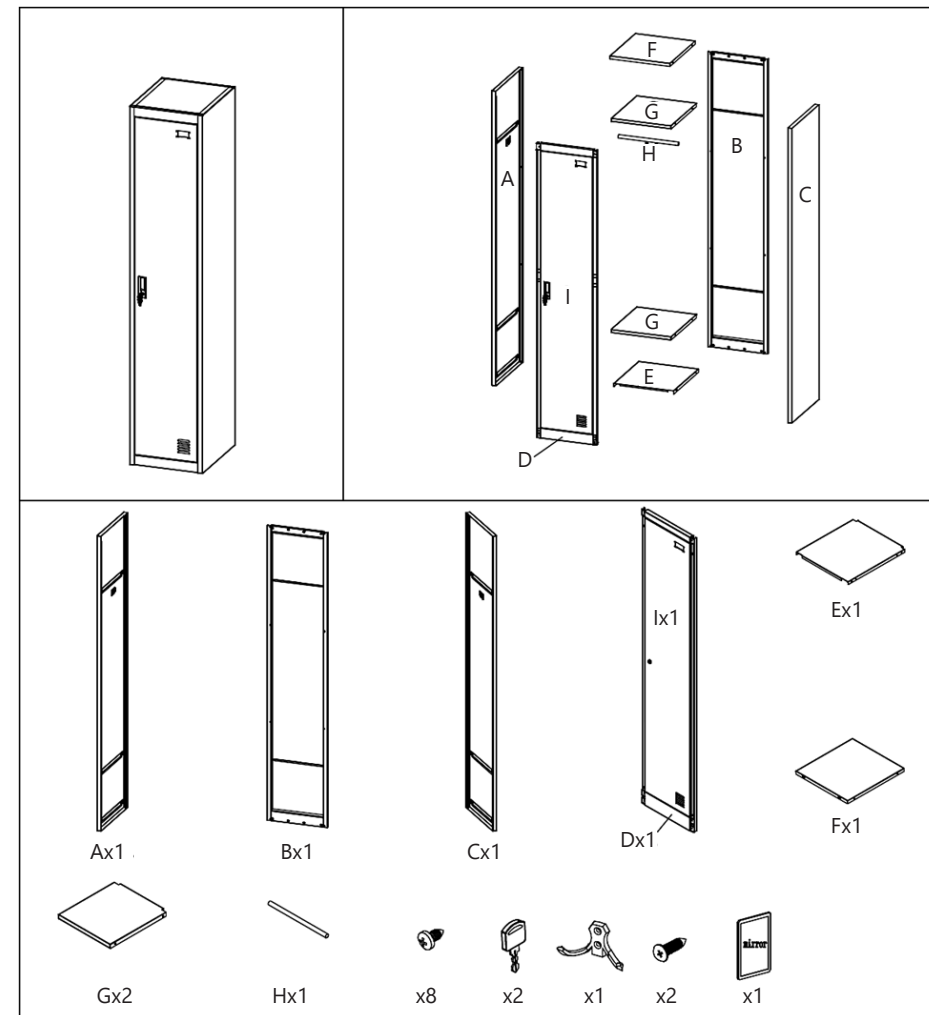
CZ
Obrázky v tomto návodu jsou ilustrační. V některých detailech se od skutečného vzhledu zařízení mohou lišit.

FR
Les illustrations contenues dans le présent manuel sont fournies à titre explicatif. Votre appareil peut ne pas être identique.

IT
Le immagini in questo manuale sono puramente dimostrative per cui i singoli dettagli possono differire dall'aspetto reale dell'apparecchio.

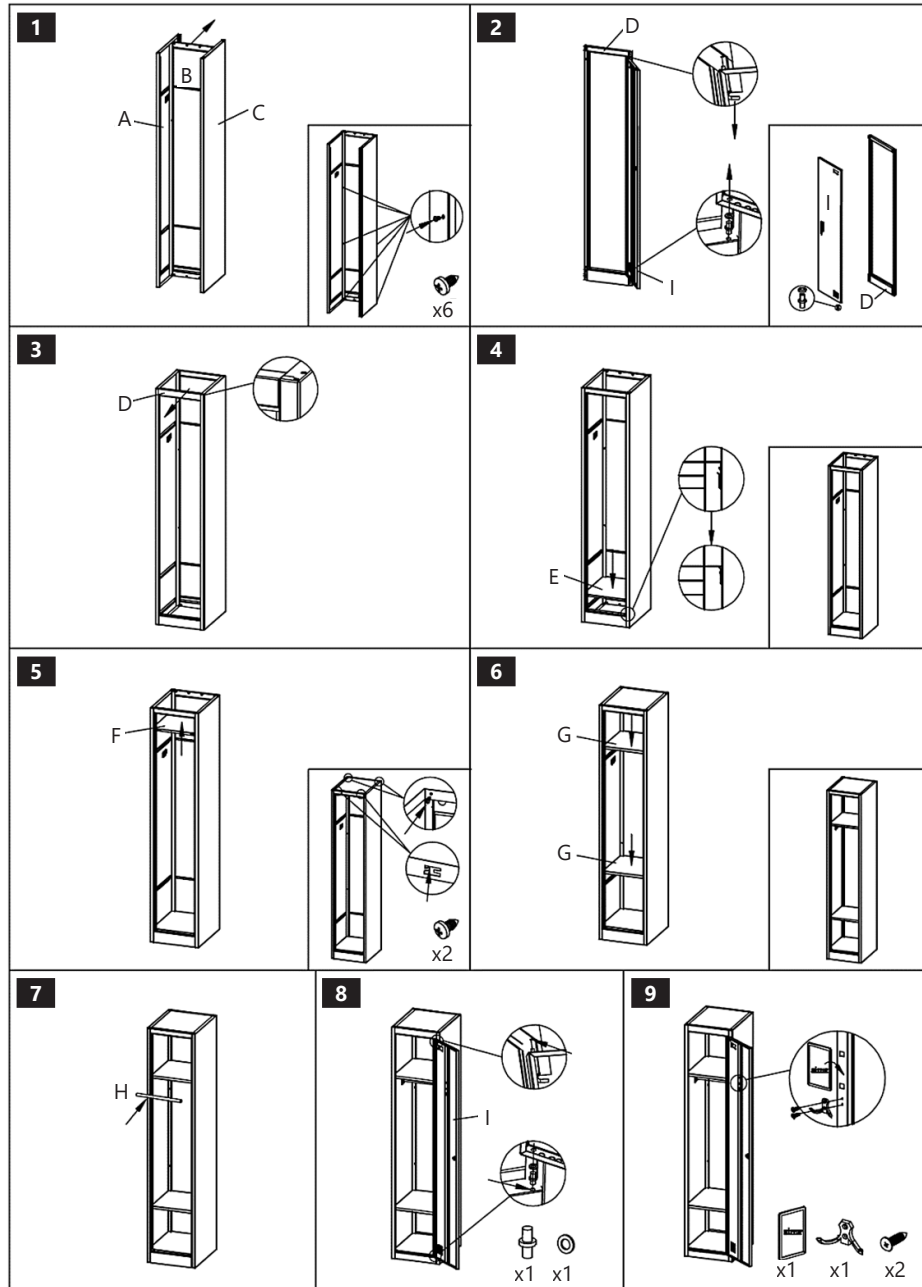
ES
En este manual se incluyen fotos ilustrativas que podrían no coincidir exactamente con la apariencia real del dispositivo.

PRODUKTZEICHNUNGEN | PRODUCT'S VIEW | RYSUNKI PRODUKTU | NÁKRESY PRODUKTU | SCHÉMAS DU PRODUIT
LE ILLUSTRAZIONI DI PRODOTTO | LAS ILUSTRACIONES DE PRODUCTO



ZUSAMMENBAUEN DES PRODUKTS | ASSEMBLING THE EQUIPMENT | SKŁADANIE SPRZĘTU | SKLÁDÁNÍ ZAŘÍZENÍ
 ASSEMBLAGE DU PRODUIT | MONTAGGIO DEL PRODOTTO | MONTAJE DEL PRODUCTO

NOTES/NOTIZEN







UNSER HAUPTZIEL IST DIE ZUFRIEDENHEIT UNSERER KUNDEN!
BEI FRAGEN KONTAKTIEREN SIE UNS BITTE UNTER:

OUR CUSTOMERS' SATISFACTION IS OUR MAIN GOAL!
PLEASE CONTACT US WITH QUESTIONS AT:

NASZYM GŁÓWNYM CELEM JEST SATYSFAKCJA KLIENTÓW
W PRZYPADKU PYTAŃ PROSIMY O KONTAKT Z PRZEDSTAWICIELEM
W DANYM KRAJU:

NAŠÍM HLAVNÍM CÍLEM JE SPOKOJENOST NAŠICH ZÁKAZNÍKŮ! V PŘÍPADĚ
OTÁZEK NÁS PROŠÍM KONTAKTUJTE NA:

NOTRE BUT PREMIER EST VOTRE SATISFACTION!
POUR TOUTE QUESTION, CONTACTEZ NOUS SUR:

NUESTRO OBJETIVO PRINCIPAL ES LA SATISFACCIÓN DE NUESTROS CLIENTES!
SI TIENE PREGUNTAS, POR FAVOR PÓNGANSE EN CONTACTO CON NOSTROS EN:

I NOSTRO PRINCIPALE OBIETTIVO È LA SODDISFAZIONE DEI NOSTRI CLIENTI!
PER EVENTUALI DOMANDE PER FAVORE, CI CONTATTINO SOTTO:

CONTACT

expondo Polska sp. z o.o. sp. k.
ul. Nowy Kisielin-Innowacyjna 7
66-002 Zielona Góra | Poland, EU
e-mail: info@expondo.de