



# 3 DRAWERS CABINET

STAR\_MCAB\_18

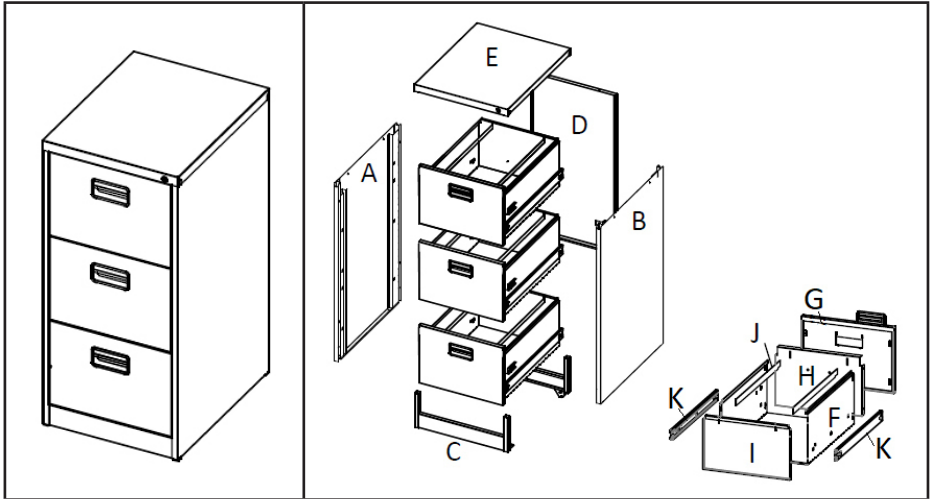
USER MANUAL

BEDIENUNGSANLEITUNG  
INSTRUKCJA OBSŁUGI  
NÁVOD K POUŽITÍ  
MANUEL D'UTILISATION  
ISTRUZIONI PER L'USO  
MANUAL DE INSTRUCCIONES

**CONTENT | INHALT | TREŚĆ | OBSAH | CONTENU | CONTENUTO | CONTENIDO**

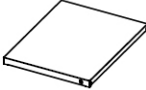
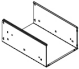
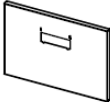
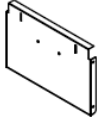
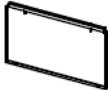

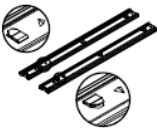







PRODUKTNAME	SCHRANK MIT 3 SCHUBLADEN
PRODUCT NAME	3 DRAWERS CABINET
NAZWA PRODUKTU	SZAFKA Z 3 SZUFLADAMI
NÁZEV VÝROBKU	SKŘÍŇKA SE TŘEMI ZÁSUVKAMI
NOM DU PRODUIT	CLASSEUR À 3 TIROIRS
NOME DEL PRODOTTO	ARMADIO CON 3 CASSETTI
NOMBRE DEL PRODUCTO	ARCHIVO CON TRES CAJONES
MODELL	
PRODUCT MODEL	
MODEL PRODUKTU	
MODEL VÝROBKU	STAR_MCAB_18
MODÈLE	
MODELLO	
MODELO	
IMPORTEUR	
IMPORTER	
IMPORTER	
DOVOZCE	EXPONDO POLSKA SP. Z O.O. SP. K.
IMPORTATEUR	
IMPORTATORE	
IMPORTADOR	
ADRESSE VON IMPORTEUR	
IMPORTER ADDRESS	
ADRES IMPORTERA	
ADRESA DOVOZCE	UL. NOWY KISIELIN-INNOWACYJNA 7, 66-002 ZIELONA GÓRA   POLAND, EU
ADRESSE DE L'IMPORTATEUR	
INDIRIZZO DELL'IMPORTATORE	
DIRECCIÓN DEL IMPORTADOR	

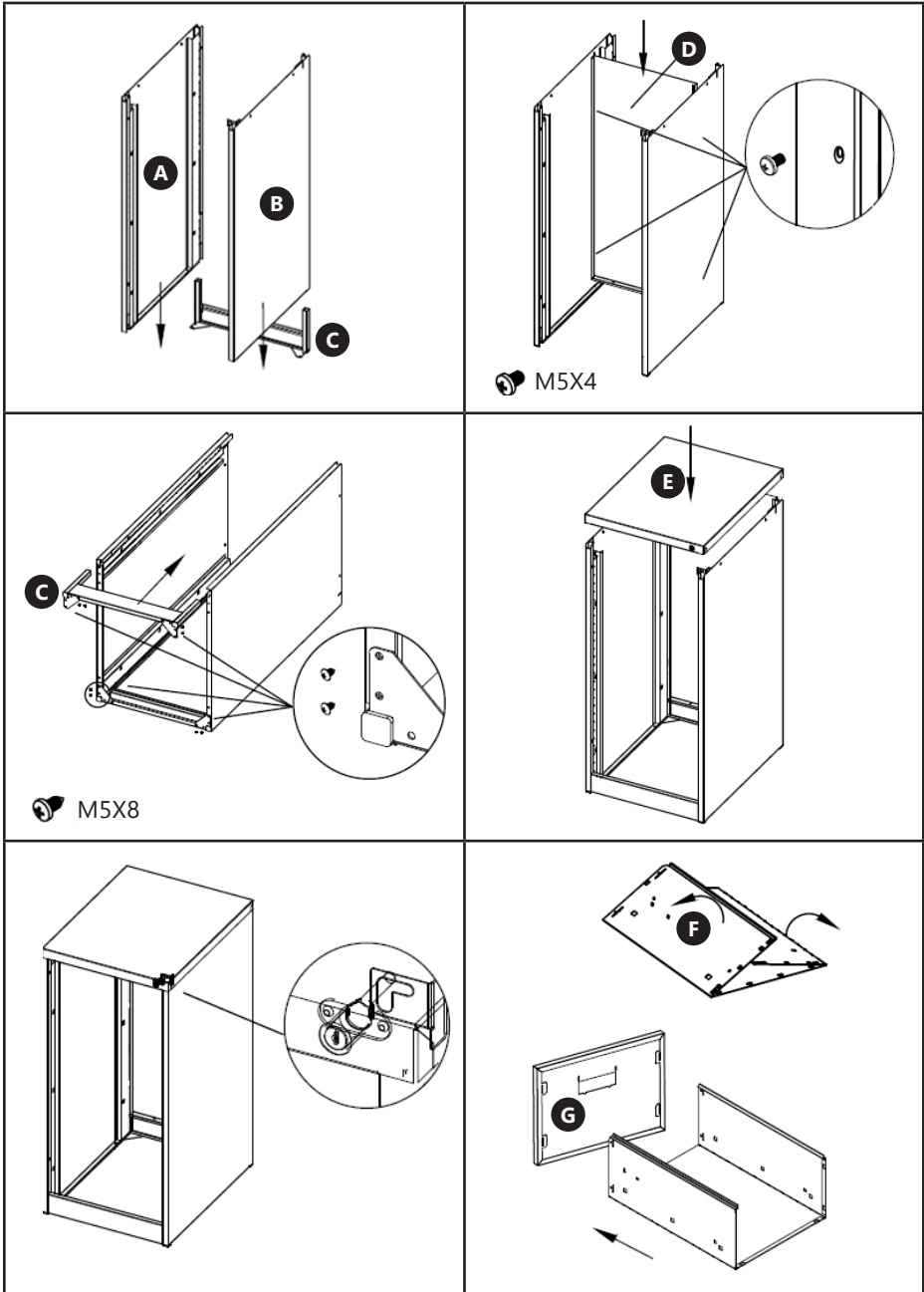
PRODUKTZEICHNUNGEN | PRODUCT'S VIEW | RYSUNKI PRODUKTU | NÁKRESY PRODUKTU | SCHÉMAS DU PRODUIT | LE ILLUSTRAZIONI DI PRODOTTO | LAS ILUSTRACIONES DE PRODUCTO

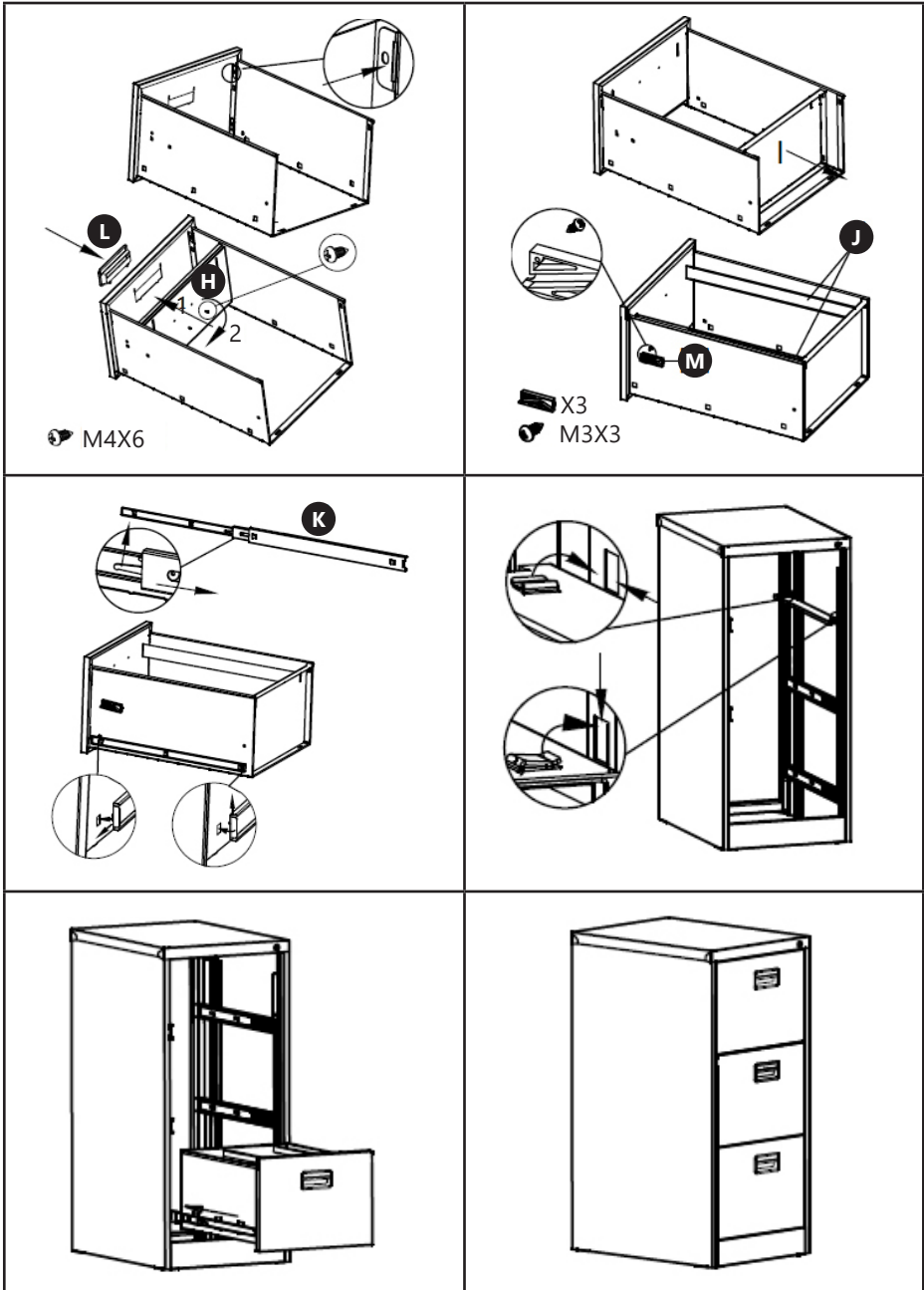


VERZEICHNIS DER ELEMENTE | THE LIST OF ITEMS | WYKAZ ELEMENTÓW | SEZNAM SOUČÁSTÍ | LISTE DES ÉLÉMENTS | LISTA DEGLI ELEMENTI | LISTA DE ELEMENTOS

A		1
B		1
C		2
D		1

E		1
F		3
G		3
H		3
I		3
J		6
K		3
L		3
M		3
N		2
M5X8		8
M3X3		3
M5X4		4
M4X6		6





**DE**

ACHTUNG! Verwenden Sie bei der Montage einen Gummihammer, um Beschädigungen zu vermeiden!  
ACHTUNG! Bitte stellen Sie das Produkt an die Wand!

**EN**

CAUTION! Use a rubber hammer during assembly to avoid damages!  
CAUTION! Please place the product against wall!

**PL**

UWAGA! Podczas montażu należy używać gumowego młotka, aby uniknąć uszkodzeń!  
UWAGA! Produkt należy ustawić przy ścianie!

**CZ**

POZOR! Při montáži použijte gumovou paličku, aby nedošlo k poškození!  
POZOR! Umístěte produkt ke zdi!

**FR**

ATTENTION! Pour éviter tout dommage lors de l'installation utilisez un marteau en caoutchouc !  
ATTENTION! Veuillez placer le produit contre le mur !

**IT**

ATTENZIONE! Durante l'installazione utilizzare un martello di gomma per evitare danni!  
ATTENZIONE! Per favore, collocare il prodotto contro una parete!

**ES**

¡ATENCIÓN! Use un mazo de goma durante el montaje para evitar daños ¡  
¡ATENCIÓN! Por favor, coloque el producto contra la pared¡



UNSER HAUPTZIEL IST DIE ZUFRIEDENHEIT UNSERER KUNDEN!  
BEI FRAGEN KONTAKTIEREN SIE UNS BITTE UNTER:

OUR CUSTOMERS' SATISFACTION IS OUR MAIN GOAL!  
PLEASE CONTACT US WITH QUESTIONS AT:

NASZYM GŁÓWNYM CELEM JEST SATYSFAKCJA KLIENTÓW  
W PRZYPADKU PYTAŃ PROSIMY O KONTAKT Z PRZEDSTAWICIELEM  
W DANYM KRAJU:

NAŠÍM HLAVNÍM CÍLEM JE SPOKOJENOST NAŠICH ZÁKAZNÍKŮ! V PŘÍPADĚ  
OTÁZEK NÁS PROŠÍM KONTAKTUJTE NA:

NOTRE BUT PREMIER EST VOTRE SATISFACTION!  
POUR TOUTE QUESTION, CONTACTEZ NOUS SUR:

NUESTRO OBJETIVO PRINCIPAL ES LA SATISFACCIÓN DE NUESTROS CLIENTES!  
SI TIENE PREGUNTAS, POR FAVOR PÓNGANSE EN CONTACTO CON NOSTROS EN:

I NOSTRO PRINCIPALE OBIETTIVO È LA SODDISFAZIONE DEI NOSTRI CLIENTI!  
PER EVENTUALI DOMANDE PER FAVORE, CI CONTATTINO SOTTO:

---

## CONTACT

expondo Polska sp. z o.o. sp. k.  
ul. Nowy Kisielin-Innowacyjna 7  
66-002 Zielona Góra | Poland, EU  
e-mail: [info@expondo.de](mailto:info@expondo.de)