



MONITOR STAND

STAR_SSD_04 | STAR_SSD_05 | STAR_SSD_06

USER MANUAL

BEDIENUNGSANLEITUNG
INSTRUKCJA OBSŁUGI
NÁVOD K POUŽITÍ
MANUEL D'UTILISATION
ISTRUZIONI PER L'USO
MANUAL DE INSTRUCCIONES

DE	3
EN	5
PL	7
CZ	9
FR	11
IT	13
ES	15

PRODUKTNAME	MONITORSTÄNDER
PRODUCT NAME	MONITOR STAND
NAZWA PRODUKTU	PODSTAWA POD MONITOR
NÁZEV VÝROBKU	STOJAN NA MONITOR
NOM DU PRODUIT	SUPPORT ÉCRAN PC
NOME DEL PRODOTTO	SUPPORTO SCHERMO PC
NOMBRE DEL PRODUCTO	SOPORTE PARA MONITOR
MODELL	
PRODUCT MODEL	
MODEL PRODUKTU	STAR_SSD_04
MODEL VÝROBKU	STAR_SSD_05
MODÈLE	STAR_SSD_06
MODELLO	
MODELO	
IMPORTEUR	
IMPORTER	
IMPORTER	
DOVOZCE	EXPONDO POLSKA SP. Z O.O. SP. K.
IMPORTATEUR	
IMPORTATORE	
IMPORTADOR	
ADRESSE VON IMPORTEUR	
IMPORTER ADDRESS	
ADRES IMPORTERA	
ADRESA DOVOZCE	UL. NOWY KISIELIN-INNOWACYJNA 7, 66-002 ZIELONA GÓRA POLAND, EU
ADRESSE DE L'IMPORTATEUR	
INDIRIZZO DELL'IMPORTATORE	
DIRECCIÓN DEL IMPORTADOR	

TECHNISCHE DATEN

Parameter	Werte		
Produktname	MONITORSTÄNDER		
Modell	STAR_SSD_04	STAR_SSD_05	STAR_SSD_06
Abmessungen [mm]	1000x260 x124	370x274 x100	1000x260 x83
Gewicht [kg]	3,5	1,1	5,3
Maximale Belastung [kg]	20		
Arbeitsplattenstärke [mm]	16	-	8
Abmessungen der Arbeitsfläche [mm]	1000x260	370x235	1000x260

1. ALLGEMEINE BESCHREIBUNG

Diese Anleitung ist als Hilfe bei der sicheren und zuverlässigen Nutzung gedacht. Das Produkt wurde strikt nach den technischen Vorgaben und unter Verwendung modernster Technologien und Komponenten sowie unter Wahrung der höchsten Qualitätsstandards entworfen und angefertigt.

VOR INBETRIEBNAHME MUSS DIE ANLEITUNG GENAU DURCHGELESEN UND VERSTANDEN WERDEN.

Für einen langen und zuverlässigen Betrieb des Geräts muss auf die richtige Handhabung und Wartung entsprechend den in dieser Anleitung angeführten Vorgaben geachtet werden. Die in dieser Anleitung angegebenen technischen Daten und die Spezifikation sind aktuell. Der Hersteller behält sich das Recht vor, im Rahmen der Verbesserung der Qualität Änderungen vorzunehmen. Unter Berücksichtigung des technischen Fortschritts und der Geräuschreduzierung wurde das Gerät so entworfen und produziert, dass das infolge der Geräuschemission entstehende Risiko auf dem niedrigsten Niveau gehalten wird.

ERLÄUTERUNG DER SYMBOLE

	Gebrauchsanweisung beachten.
	Recyclingprodukt.
	ACHTUNG!, WARNUNG! oder HINWEIS!, um auf bestimmte Umstände aufmerksam zu machen (allgemeines Warnzeichen).
	Nur zur Verwendung in geschlossenen Räumen.

HINWEIS! In der vorliegenden Anleitung sind Beispielfelder vorhanden, die von dem tatsächlichen Aussehen der Maschine abweichen können.

Die originale Anweisung ist die deutschsprachige Fassung. Sonstige Sprachfassungen sind Übersetzungen aus der deutschen Sprache.

2. NUTZUNGSSICHERHEIT

ACHTUNG! Lesen Sie alle Sicherheitshinweise und alle Anweisungen durch. Die Nichtbeachtung der Warnungen und Anweisungen kann zu elektrischen Schlägen, Feuer und / oder schweren Verletzungen oder Tod führen.

Die Begriffe „Gerät“ oder „Produkt“ in den Warnungen und Beschreibung des Handbuchs beziehen sich auf MONITORSTÄNDER.

2.1. SICHERHEIT AM ARBEITSPLATZ

- Bei Zweifeln, ob das Produkt ordnungsgemäß funktioniert, oder wenn Schäden festgestellt werden, wenden Sie sich bitte an den Kundendienst des Herstellers.
- Das Produkt darf nur vom Hersteller repariert werden. Reparieren Sie es nicht selbst!
- Bewahren Sie die Gebrauchsanleitung für den weiteren Gebrauch auf. Sollte das Gerät an Dritte weitergegeben werden, muss die Gebrauchsanleitung mit ausgehändigt werden.
- Verpackungselemente und kleine Montageteile außerhalb der Reichweite von Kindern aufbewahren.
- Im Laufe der Nutzung dieses Werkzeugs einschließlich anderer Werkzeuge soll man sich nach übrigen Betriebsanweisungen richten.

2.2. SICHERE ANWENDUNG DES GERÄTS

- Halten Sie das Gerät stets in einem einwandfreien Zustand. Prüfen Sie vor jeder Inbetriebnahme, ob am Gerät und seinen beweglichen Teilen Schäden vorliegen (defekte Komponenten oder andere Faktoren, die den sicheren Betrieb der Maschine beeinträchtigen könnten). Im Falle eines Schadens muss das Gerät vor Gebrauch in Reparatur gegeben werden.
- Reparatur und Wartung von Geräten dürfen nur von qualifiziertem Fachpersonal und mit Originalersatzteilen durchgeführt werden. Nur so wird die Sicherheit während der Nutzung gewährleistet.
- Um die Funktionsfähigkeit des Gerätes zu gewährleisten, dürfen die werksmäßig montierten Abdeckungen oder Schrauben nicht entfernt werden. Beachten Sie bei Transport zwischen Lager und Bestimmungsort und Handhabung des Gerätes die Grundsätze für Gesundheits- und Arbeitsschutz des Landes, in dem das Gerät verwendet wird.
- Das Gerät muss regelmäßig gereinigt werden, damit sich nicht dauerhaft Schmutz festsetzt.
- Es ist untersagt, in den Aufbau des Geräts einzugreifen, um seine Parameter oder Konstruktion zu ändern.
- Geräte von Feuer – und Wärmequellen fernhalten.
- Überlasten Sie das Gerät nicht.

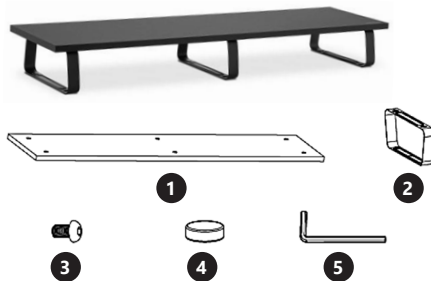
ACHTUNG! Obwohl das Gerät in Hinblick auf Sicherheit entworfen wurde und über Schutzmechanismen sowie zusätzlicher Sicherheitselemente verfügt, besteht bei der Bedienung eine geringe Unfall- oder Verletzungsgefahr. Es wird empfohlen, bei der Nutzung Vorsicht und Vernunft walten zu lassen.

3. NUTZUNGSBEDINGUNGEN

Das Produkt ist als Ständer für Computerbildschirme konzipiert und erhöht ihre Standposition.

Für alle Schäden bei nicht sachgemäßer Verwendung haftet allein der Betreiber.

3.1. GERÄTEBESCHREIBUNG



1. Basis
2. Basisfuß (x3)
3. Rundkopfschraube (x6)
4. Rutschfester Fuß – selbstklebend (x6)
5. Inbusschlüssel

STAR_SSD_05



1. Basis
2. Basisfuß (x2)
3. Kuppelmutter (x4)
4. Gebogener Ringschlüssel

STAR_SSD_06



3.2. VORBEREITUNG ZUR VERWENDUNG

ARBEITSPLATZ DES GERÄTES

Verwenden Sie das Gerät nicht bei Umgebungstemperaturen über 45°C und einer relativen Luftfeuchtigkeit über 85%. Das Gerät sollte immer auf einer ebenen, stabilen, sauberen, feuerfesten und trockenen Oberfläche und außerhalb der Reichweite von Kindern und Personen mit eingeschränkten geistigen, sensorischen und psychischen Fähigkeiten verwendet werden.

AUFBAU DES GERÄTES

⚠️ ACHTUNG: Die Explosionszeichnungen von diesem Produkt befinden sich auf den letzten Seiten der Bedienungsanleitung S. 17.

3.3. REINIGUNG UND WARTUNG

- a) Verwenden Sie zur Reinigung der Oberfläche ausschließlich Mittel ohne ätzende Inhaltsstoffe.
- b) Es ist verboten, das Gerät mit einem Wasserstrahl zu besprühen oder in Wasser zu tauchen.
- c) Zum Reinigen ist ein weicher, feuchter Lappen zu verwenden.
- d) Zum Reinigen darf man keine scharfen und/oder Metallgegenstände (z.B. Drahtbürste oder Metallspachtel) benutzen, weil diese die Oberfläche des Materials, aus dem das Gerät hergestellt ist, beschädigen können.

USER MANUAL

TECHNICAL DATA

Parameter description	Parameter value		
Product name	MONITOR STAND		
Model	STAR_SSD_04	STAR_SSD_05	STAR_SSD_06
Dimensions [mm]	1000x260 x124	370x274 x100	1000x260 x83
Weight [kg]	3,5	1,1	5,3
Maximum total load of the entire stand [kg]	20		
Worktop thickness [mm]	16	-	8
Working surface dimensions [mm]	1000x260	370x235	1000x260

1. GENERAL DESCRIPTION

The user manual is designed to assist in the safe and trouble-free use of the device. The product is designed and manufactured in accordance with strict technical guidelines, using state-of-the-art technologies and components. Additionally, it is produced in compliance with the most stringent quality standards.

DO NOT USE THE DEVICE UNLESS YOU HAVE THOROUGHLY READ AND UNDERSTOOD THIS USER MANUAL.

To increase the product life of the device and to ensure trouble-free operation, use it in accordance with this user manual and regularly perform maintenance tasks. The technical data and specifications in this user manual are up to date. The manufacturer reserves the right to make changes associated with quality improvement. The device is designed to reduce noise emission risks to a minimum, taking into account technological progress and noise reduction opportunities.

LEGEND

	Read instructions before use.
	The product must be recycled.
	WARNING! or CAUTION! or REMEMBER! Applicable to the given situation. (general warning sign)
	Only use indoors.

⚠️ PLEASE NOTE! The drawings in this manual are for illustration purposes only and in some details may differ from the actual machine.

The original operation manual is in German. Other language versions are translations from German.

2. USAGE SAFETY

⚠️ ATTENTION! Read all safety warnings and all instructions. Failure to follow the warnings and instructions may result in an electric shock, fire and/or serious injury or even death.

The terms „device“ or „product“ are used in the warnings and instructions to refer to MONITOR STAND.

2.1. SAFETY IN THE WORKPLACE

- a) If you are unsure about whether the product is operating correctly or if you find damage, please contact the manufacturer's service centre.
- b) Only the manufacturer's service centre may make repairs to the product. Do not attempt to make repairs yourself!
- c) Please keep this manual available for future reference. If this device is passed on to a third party, the manual must be passed on with it.
- d) Keep packaging elements and small assembly parts in a place not available to children.
- e) If this device is used together with another equipment, the remaining instructions for use shall also be followed.

2.2. SAFE DEVICE USE

- a) Keep the device in perfect technical condition. Before each use check for general damage and especially check for cracked parts or elements and for any other conditions which may impact the safe operation of the device. If damage is discovered, hand over the device for repair before use.
- b) Device repair or maintenance should be carried out by qualified persons, only using original spare parts. This will ensure safe use.
- c) To ensure the operational integrity of the device, do not remove factory-fitted guards and do not loosen any screws.
- d) When transporting and handling the device between the warehouse and the destination, observe the occupational health and safety principles for manual transport operations which apply in the country where the device will be used.
- e) Clean the device regularly to prevent stubborn grime from accumulating.
- f) It is forbidden to interfere with the structure of the device in order to change its parameters or construction.
- g) Keep the device away from sources of fire and heat.
- h) Do not overload the device.

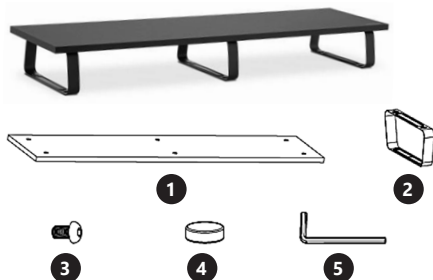
⚠️ ATTENTION! Despite the safe design of the device and its protective features, and despite the use of additional elements protecting the operator, there is still a slight risk of accident or injury when using the device. Stay alert and use common sense when using the device.

3. USE GUIDELINES

The product is intended as furniture extension for a computer monitor, etc. to increase its height.

The user is liable for any damage resulting from unintended use of the device.

3.1. DEVICE DESCRIPTION



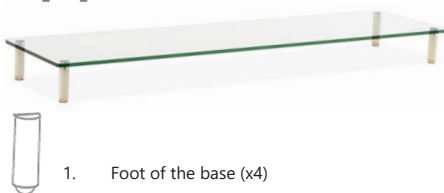
1. Base
2. Foot of the base (x3)
3. Ball screw (x6)
4. Non-slip foot - self-adhesive (x6)
5. Allen key

STAR_SSD_05



1. Podstawa Base
2. Foot of the base (x2)
3. Dome nut (x4)
4. Ring spanner bent

STAR_SSD_06



1. Foot of the base (x4)

3.2. PREPARING FOR USE

APPLIANCE LOCATION

The ambient temperature must not exceed 45°C and the relative humidity should not exceed 85%. The device should always be used when positioned on an even, stable, clean, fireproof and dry surface, and be out of the reach of children and persons with limited mental and sensory functions.

ASSEMBLING THE APPLIANCE

⚠ ATTENTION! This product's exploded view can be found on the last pages of the operating instructions (pp. 17).

3.3. CLEANING AND MAINTENANCE

- a) Use only non-corrosive cleaners to clean the surface.
- b) Do not spray the device with a water jet or submerge it in water.
- c) Use a soft, damp cloth for cleaning.
- d) Do not use sharp and/or metal objects for cleaning (e.g. a wire brush or a metal spatula) because they may damage the surface material of the appliance.

DANE TECHNICZNE

Opis parametru	Wartość parametru		
Nazwa produktu	PODSTAWA POD MONITOR		
Model	STAR_SSD_04	STAR_SSD_05	STAR_SSD_06
Wymiary [mm]	1000x260 x124	370x274 x100	1000x260 x83
Ciężar [kg]	3,5	1,1	5,3
Dopuszczalne obciążenie [kg]	20		
Grubość blatu [mm]	16	-	8
Wymiary powierzchni roboczej [mm]	1000x260	370x235	1000x260

1. OGÓLNY OPIS

Instrukcja przeznaczona jest do pomocy w bezpiecznym i niezawodnym użytkowaniu. Produkt jest zaprojektowany i wykonany ściśle według wskazań technicznych przy użyciu najnowszych technologii i komponentów oraz przy zachowaniu najwyższych standardów jakości.

PRZED PRZYSTĄPIENIEM DO PRACY NALEŻY DOKŁADNIE PRZECZYTAĆ I ZROZUMIEĆ NINIEJSZĄ INSTRUKCJĘ.

Dla zapewnienia długiej i niezawodnej pracy urządzenia należy dbać o jego prawidłową obsługę oraz konserwację zgodnie ze wskazówkami zawartymi w tej instrukcji. Dane techniczne i specyfikacje zawarte w tej instrukcji obsługi są aktualne. Producent zastrzega sobie prawo dokonywania zmian związanych z podwyższeniem jakości. Uwzględniając postęp techniczny i możliwość ograniczenia hałasu, urządzenie zaprojektowano i zbudowano tak, aby ryzyko jakie wynika z emisji hałasu ograniczyć do najniższego poziomu.

OBJAŚNIENIE SYMBOLI

Przed użyciem należy zapoznać się z instrukcją

Produkt podlegający recyklingowi.

UWAGA! lub **OSTRZEŻENIE!** lub **PAMIĘTAJ!** opisująca daną sytuację (ogólny znak ostrzegawczy).

Do użytku tylko wewnątrz pomieszczeń.

UWAGA! Ilustracje w niniejszej instrukcji obsługi mają charakter poglądowy i w niektórych szczegółach mogą różnić się od rzeczywistego wyglądu produktu.

Instrukcją oryginalną jest niemiecka wersja instrukcji. Pozostałe wersje językowe są tłumaczeniami z języka niemieckiego.

2. BEZPIECZEŃSTWO UŻYTKOWANIA

UWAGA! Przeczytać wszystkie ostrzeżenia dotyczące bezpieczeństwa oraz wszystkie instrukcje. Niezastosowanie się do ostrzeżeń i instrukcji może spowodować ciężkie obrażenia ciała lub śmierć.

Termin „urządzenie” lub „produkt” w ostrzeżeniach i w opisie instrukcji odnosi się do PODSTAWA POD MONITOR.

2.1. BEZPIECZEŃSTWO W MIEJSCU PRACY

- a) W razie wątpliwości czy produkt działa poprawnie lub stwierdzenia uszkodzenia należy skontaktować się z serwisem producenta.
- b) Naprawę produktu może wykonać wyłącznie serwis producenta. Nie wolno dokonywać napraw samodzielnie!
- c) Zachować instrukcję użytkowania w celu jej późniejszego użycia. W razie, gdyby urządzenie miało zostać przekazane osobom trzecim, to wraz z nim należy przekazać również instrukcję użytkowania.
- d) Elementy opakowania oraz drobne elementy montażowe należy przechowywać w miejscu niedostępnym dla dzieci.
- e) W trakcie użytkowania tego urządzenia wraz z innymi urządzeniami należy stosować się również do pozostałych instrukcji użytkowania.

2.2. BEZPIECZNE STOSOWANIE URZĄDZENIA

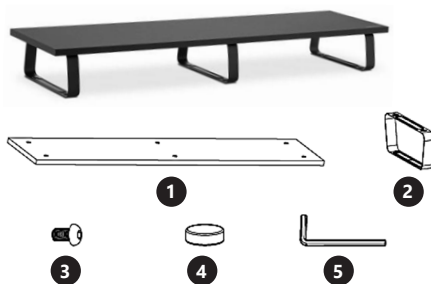
- a) Utrzymywać urządzenie w dobrym stanie technicznym. Sprawdzając przed każdą pracą czy nie posiada uszkodzeń ogólnych lub związanych z elementami ruchomymi (pęknięcia części i elementów lub wszelkie inne warunki, które mogą mieć wpływ na bezpieczne działanie urządzenia). W przypadku uszkodzenia, oddać urządzenie do naprawy przed użyciem.
- b) Naprawa oraz konserwacja urządzeń powinna być wykonywana przez wykwalifikowane osoby przy użyciu wyłącznie oryginalnych części zamiennych. Zapewni to bezpieczeństwo użytkownika.
- c) Aby zapewnić zaprojektowaną integralność operacyjną urządzenia, nie należy usuwać zainstalowanych fabrycznie osłon lub odkręcać śrub.
- d) Przy transportowaniu i przenoszeniu urządzenia z miejsca magazynowania do miejsca użytkowania należy uwzględnić zasady bezpieczeństwa i higieny pracy przy ręcznych pracach transportowych obowiązujących w kraju, w którym urządzenia są użytkowane.
- e) Należy regularnie czyścić urządzenie, aby nie dopuścić do trwałego osadzenia się zanieczyszczeń.
- f) Zabrania się ingerowania w konstrukcję urządzenia celem zmiany jego parametrów lub budowy.
- g) Trzymać urządzenia z dala od źródeł ognia i ciepła.
- h) Nie należy przeciążać urządzenia.

UWAGA! Pomimo iż urządzenie zostało zaprojektowane tak aby było bezpieczne, posiadało odpowiednie środki ochrony oraz pomimo użycia dodatkowych elementów zabezpieczających użytkownika, nadal istnieje niewielkie ryzyko wypadku lub odniesienia obrażeń w trakcie pracy z urządzeniem. Zaleca się zachowanie ostrożności i rozsądku podczas jego użytkowania.

3. ZASADY UŻYTKOWANIA

Produkt przeznaczony jest jako meblowa podstawa pod monitor komputerowy itp. ekrany zwiększając jego wysokość usytuowania.

Odpowiedzialność za wszelkie szkody powstałe w wyniku użytkowania niezgodnego z przeznaczeniem ponosi użytkownik.

3.1. OPIS URZĄDZENIA
STAR_SSD_04

1. Podstawa
2. Noga (x3)
3. Śruba z łbem kulistym (x6)
4. Antypoślizgowa stopka - samoprzylepna (x6)
5. Klucz inbusowy

STAR_SSD_05



1. Podstawa
2. Noga (x2)
3. Nakrętka kopułkowa (x4)
4. Klucz oczkowy odgięty

STAR_SSD_06

3.2. PRZYGOTOWANIE DO PRACY
UMIEJSCOWIENIE URZĄDZENIA

Temperatura otoczenia nie może przekraczać 45°C a wilgotność względna nie powinna przekraczać 85%. Urządzenie należy zawsze użytkować na równej, stabilnej, czystej, ognioodpornej i suchej powierzchni i poza zasięgiem dzieci oraz osób ograniczonych funkcjach psychicznych, sensorycznych i umysłowych.

MONTAŻ URZĄDZENIA

UWAGA: Rysunki złożeniowe produktu znajdują się na końcu instrukcji na stronach: 17.

3.3. CZYSZCZENIE I KONSERWACJA

- a) Do czyszczenia powierzchni należy stosować wyłącznie środki niezawierające substancji żrących.
- b) Zabrania się spryskiwania urządzenia strumieniem wody lub zanurzania urządzenia w wodzie.
- c) Do czyszczenia należy używać miękkiej, wilgotnej ściereczki.
- d) Do czyszczenia nie wolno używać ostrych i/lub metalowych przedmiotów (np. drucianej szczotki lub metalowej łopatki) ponieważ mogą one uszkodzić powierzchnię materiału, z którego wykonane jest urządzenie.

TECHNICKÉ ÚDAJE

Popis parametru	Hodnota parametru		
Název výrobku	STOJAN NA MONITOR		
Model	STAR_SSD_04	STAR_SSD_05	STAR_SSD_06
Rozměry [mm]	1000x260 x124	370x274 x100	1000x260 x83
Hmotnost [kg]	3,5	1,1	5,3
Maximální nosnost [kg]	20		
Tloušťka pracovní desky [mm]	16	-	8
Rozměry pracovní plochy [mm]	1000x260	370x235	1000x260

1. VŠEOBECNÝ POPIS

Návod slouží jako nápověda pro bezpečné a spolehlivé používání výrobku. Výrobek je navržen a vyroben přesně podle technických údajů za použití nejnovějších technologií a komponentů a za dodržení nejvyšších jakostních norem.

PŘED ZAHÁJENÍM PRÁCE SI DŮKLADNĚ PŘEČTĚTE TENTO NÁVOD A SNAŽTE SE JEJ POCHOPIŤ.

Pro zajištění dlouhého a spolehlivého fungování zařízení provádějte pravidelný servis a údržbu v souladu s pokyny uvedenými v tomto návodu. Technické údaje a specifikace uvedené v návodu k obsluze jsou aktuální. Výrobce si vyhrazuje právo provádět změny pro zvýšení kvality. Vzhledem k technickému pokroku a možnosti omezení hluku bylo zařízení navrženo a vyrobeno tak, aby nebezpečí vyplývající z emise hluku bylo omezeno na nejnižší úroveň.

VYSVĚTLENÍ SYMBOLŮ

- Před použitím výrobku se seznámte s návodem.
- Recyklovatelný výrobek.
- UPOZORNĚNÍ!** nebo **VAROVÁNÍ!** nebo **PAMATUJTE!** popisující danou situaci. (všeobecná výstražná značka)
- Pouze k použití ve vnitřních prostorech.

POZOR! Ilustrace v tomto návodu mají náhledovou povahu, a v některých detailech se od skutečného vzhledu stroje mohou lišit.

Originálním návodem je německá verze návodu. Ostatní jazykové verze jsou překladem z německého jazyka.

2. BEZPEČNOST POUŽÍVÁNÍ

POZNÁMKA! Přečtěte si tento návod včetně všech bezpečnostních pokynů. Nedodržování návodu a pokynů může vést k úrazu elektrickým proudem, požáru a/nebo těžkému úrazu nebo smrti.

Pojem „zařízení“ nebo „výrobek“ v bezpečnostních pokynech a návodu se vztahuje na STOJAN NA MONITOR.

2.1. BEZPEČNOST NA PRACOVIŠTI

- a) Budete-li mít pochybnosti, zda výrobek funguje správně, nebo zjistíte poškození, kontaktujte servis výrobce.
- b) Výrobek může opravovat pouze servis výrobce. Opravy neprovádějte sami!
- c) Návod k obsluze uschovejte za účelem jeho pozdějšího použití. V případě předání zařízení třetím osobám musí být spolu se zařízením předán rovněž návod k obsluze.
- d) Obalový materiál a drobné montážní prvky uchovávejte na místě nedostupném pro děti.
- e) Pokud společně s tímto nástrojem používáte nějaké další nářadí, pak musíte dodržovat také jeho návod k použití.

2.2. BEZPEČNÉ POUŽÍVÁNÍ ZAŘÍZENÍ

- a) Zařízení udržujte v dobrém technickém stavu. Kontrolujte před každou prací jeho celkový stav i jednotlivé díly a ujistěte se, že je vše v dobrém stavu, a uživatel tak při práci se zařízením nehrozí žádné nebezpečí. V případě, že zjistíte poškození, nechte zařízení opravit.
- b) Opravu a údržbu zařízení by měly provádět pouze kvalifikované osoby za výhradního použití originálních náhradních dílů. Zajistí to bezpečné používání zařízení.
- c) Pro zachování navržené mechanické integrity zařízení neodstraňujte předem namontované kryty nebo neuvolňujte šrouby.
- d) Při přemísťování zařízení z místa skladování na místo používání berte v úvahu pracovní zásady bezpečnosti a ochrany zdraví v rámci přenašení břemena platné v zemi, ve které se zařízení používá.
- e) Pravidelně čistěte zařízení, aby nedošlo k trvalému usazování nečistot.
- f) Nezasahujte do zařízení s cílem změnit jeho parametry nebo konstrukci.
- g) Udržujte zařízení mimo zdroje ohně a tepla.
- h) Zařízení nepřetěžujte.

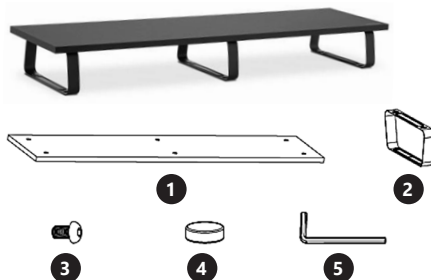
POZNÁMKA! I když zařízení bylo navrženo tak, aby bylo bezpečné, tedy má vhodné bezpečnostní prvky, tak i přes použití dodatečné ochrany uživatelem při práci se zařízením nadále existuje malé riziko úrazu nebo poranění. Doporučuje se zachovat opatrnost a zdravý rozum při jeho používání.

3. ZÁSADY POUŽÍVÁNÍ

Výrobek je stojan pro počítačové monitory, který se připevňuje na nábytek. Slouží k regulaci nastavení výšky monitorů a obrazovek.

Odpovědnost za veškeré škody vzniklé v důsledku použití zařízení v rozporu s určením nese uživatel.

3.1. POPIS ZAŘÍZENÍ



1. Držák
2. Noha (x3)
3. Kulíkový šroub (x6)
4. Protiskluzová nožka - samolepící (x6)
5. Imbusový klíč

STAR_SSD_05



1. Držák
2. Noha (x2)
3. Kopolová matice (x4)
4. Kroužkový klíč ohnutí

STAR_SSD_06



1. Noha (x4)

3.2. PŘÍPRAVA K PRÁCI
UMÍSTĚNÍ ZAŘÍZENÍ

Okolní teplota nesmí překročit 45°C a relativní vlhkost nesmí překročit 85%. Zařízení vždy používejte na rovnoměrném, stabilním, čistém a ohnivzdorném povrchu, mimo dosah dětí a osob s omezenými psychickými, smyslovými a duševními funkcemi.

MONTÁŽ ZAŘÍZENÍ

⚠ POZNÁMKA! Výkresy sestavení produktu jsou na konci příručky na str. 17.

3.3. ČIŠTĚNÍ A ÚDRŽBA

- a) K čištění povrchu zařízení používejte výhradně prostředky neobsahující žíravé látky.
- b) Je zakázáno zařízení polévat vodou nebo je do vody ponořovat.
- c) K čištění používejte měkký, vlhký hadřík.
- d) K čištění nepoužívejte ostré ani kovové předměty (například drátěný kartáč nebo kovovou obracečku), protože mohou poškodit povrch materiálu, z něhož je zařízení vyrobeno.

DÉTAILS TECHNIQUES

Description des paramètres	Valeur des paramètres		
Nom du produit	SUPPORT ÉCRAN PC		
Modèle	STAR_SSD_04	STAR_SSD_05	STAR_SSD_06
Dimensions [mm]	1000x260 x124	370x274 x100	1000x260 x83
Poids [kg]	3,5	1,1	5,3
Charge maximale [kg]	20		
Épaisseur du plan de travail [mm]	16	-	8
Dimensions de la surface de travail [mm]	1000x260	370x235	1000x260

1. DESCRIPTION GÉNÉRALE

L'objectif du présent manuel est de favoriser une utilisation sécuritaire et fiable de l'appareil. Le produit a été conçu et fabriqué en respectant étroitement les directives techniques applicables et en utilisant les technologies et composants les plus modernes. Il est conforme aux normes de qualité les plus élevées.

AVANT LA MISE EN SERVICE, LES INSTRUCTIONS D'UTILISATION DOIVENT ÊTRE LUES ET COMPRISES DE FAÇON PRÉCISE.

Afin de garantir le fonctionnement fiable et durable de l'appareil, il est nécessaire d'utiliser et d'entretenir ce dernier conformément aux consignes figurant dans le présent manuel. Les caractéristiques et les spécifications contenues dans ce document sont à jour. Le fabricant se réserve le droit de procéder à des modifications à des fins d'amélioration du produit. L'appareil a été mis au point et fabriqué en tenant compte des progrès techniques et de la réduction de bruit afin de réduire au maximum les risques liés aux émissions sonores.

SYMBOLES

	Respectez les consignes du manuel.
	Collecte séparée.
	ATTENTION !, AVERTISSEMENT ! et REMARQUE attirent l'attention sur des circonstances spécifiques (symboles d'avertissement généraux).
	Pour l'utilisation intérieure uniquement.

⚠ ATTENTION! Certaines illustrations, présentes dans cette notice, peuvent différer de la véritable apparence de l'appareil.

La version originale de ce manuel a été rédigée en allemand. Les autres versions sont des traductions de l'allemand.

2. SÉCURITÉ D'EMPLOI

⚠ ATTENTION! Lisez attentivement toutes les consignes de sécurité et toutes les instructions. Le non-respect des avertissements et instructions peut entraîner des chocs électriques, des incendies et/ou des blessures graves ou la mort. Les notions de « appareil », de « machine » et de « produit » figurant dans les descriptions et les consignes du manuel se rapportent à/au SUPPORT ÉCRAN PC.

2.1. SÉCURITÉ AU POSTE DE TRAVAIL

- a) En cas de doute quant au bon fonctionnement de l'appareil ou si vous constatez des dommages sur celui-ci, veuillez communiquer avec le service client du fabricant.
- b) Seul le fabricant doit réparer le produit. Ne tentez pas de réparer le produit par vous-même !
- c) Conservez le manuel d'utilisation afin de pouvoir le consulter ultérieurement. En cas de cessation de l'appareil à un tiers, l'appareil doit impérativement être accompagné du manuel d'utilisation.
- d) Tenez les éléments d'emballage et les pièces de fixation de petit format hors de portée des enfants.
- e) Lors de l'utilisation combinée de cet appareil avec d'autres outils, respectez également les consignes se rapportant à ces outils.

2.2. UTILISATION SÉCURITAIRE DE L'APPAREIL

- a) Maintenez l'appareil en parfait état de marche. Avant chaque utilisation, vérifiez l'absence de dommages en général et au niveau des pièces mobiles (assurez-vous qu'aucune pièce ni composant n'est cassé et vérifiez que rien ne compromet le fonctionnement sécuritaire de l'appareil). En cas de dommages, l'appareil doit impérativement être envoyé en réparation avant d'être utilisé de nouveau.
- b) La réparation et l'entretien des appareils doivent être effectués uniquement par un personnel qualifié, à l'aide de pièces de rechange d'origine. Cela garantit la sécurité d'utilisation.
- c) Pour garantir l'intégrité opérationnelle de l'appareil, les couvercles et les vis posés à l'usine ne doivent pas être retirés.
- d) Lors du transport, de l'installation et de l'utilisation de l'appareil, respectez les dispositions d'hygiène et de sécurité en vigueur dans le pays d'utilisation.
- e) Nettoyez régulièrement l'appareil pour en prévenir l'encrassement.
- f) Il est défendu de modifier l'appareil pour en changer les paramètres ou la construction.
- g) Gardez le produit à l'écart des sources de feu et de chaleur.
- h) Ne surchargez pas l'appareil.

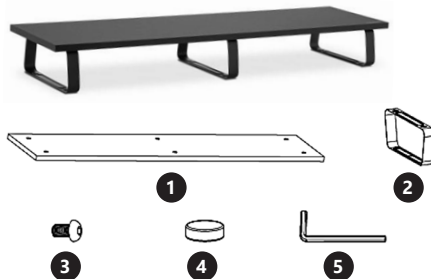
⚠ ATTENTION! Bien que l'appareil ait été conçu en accordant une attention spéciale à la sécurité et qu'il comporte des dispositifs de protection, ainsi que des caractéristiques de sécurité supplémentaires, il n'est pas possible d'exclure entièrement tout risque de blessure lors de son utilisation. Nous recommandons de faire preuve de prudence et de bon sens lorsque vous utilisez l'appareil.

3. CONDITIONS D'UTILISATION

Le produit est conçu pour servir de support de meuble pour un écran d'ordinateur ou autres et permet de rehausser sa position.

L'utilisateur porte l'entière responsabilité pour l'ensemble des dommages attribuables à un usage inapproprié.

3.1. DESCRIPTION DE L'APPAREIL



1. Base
2. Pied (x3)
3. Vis à tête sphérique (x6)
4. Pied antidérapant - auto-adhésif (x6)
5. Clé Allen

STAR_SSD_05



1. Base
2. Pied (x2)
3. Ecrou à dôme (x4)
4. Clé à anneau coudé

STAR_SSD_06



1. Pied (x4)

3.2. PRÉPARATION À L'UTILISATION
CHOIX DE L'EMPLACEMENT DE L'APPAREIL

La température ambiante ne doit pas dépasser 45°C et l'humidité relative 85%. Utilisé toujours l'appareil sur une surface plane, stable, propre, ininflammable et sèche, hors de portée des enfants et des personnes présentant des capacités physiques, sensorielles ou mentales diminuées.

MONTAGE DE L'APPAREIL

ATTENTION! Les vues éclatées de ce produit se trouvent aux dernières pages du manuel d'utilisation p. 17.

3.3. NETTOYAGE ET ENTRETIEN

- a) Pour nettoyer les différentes surfaces, n'utilisez que des produits sans agents corrosifs.
- b) Il est interdit d'asperger l'appareil d'eau ou de l'immerger dans l'eau.
- c) Il est conseillé de laver l'appareil uniquement avec un chiffon mou et humide.
- d) N'utilisez aucun objet présentant des arêtes tranchantes, ni objet métallique (tels qu'une brosse ou une spatule en métal) pour le nettoyage car ils pourraient endommager la surface de l'appareil.

ISTRUZIONI D'USO

DATI TECNICI

Parametri - Descrizione	Parametri - Valore		
Nome del prodotto	SUPPORTO SCHERMO PC		
Modello	STAR_SSD_04	STAR_SSD_05	STAR_SSD_06
Dimensioni [mm]	1000x260 x124	370x274 x100	1000x260 x83
Peso [kg]	3,5	1,1	5,3
Carico massimo [kg]	20		
Spessore del piano di lavoro [mm]	16	-	8
Dimensioni della superficie di lavoro [mm]	1000x260	370x235	1000x260

1. DESCRIZIONE GENERALE

Queste istruzioni sono intese come ausilio per un uso sicuro e affidabile. Il prodotto è stato rigorosamente progettato e realizzato secondo le direttive tecniche e l'utilizzo delle tecnologie e componenti più moderne e seguendo gli standard di qualità più elevati.

PRIMA DELLA MESSA IN FUNZIONE È NECESSARIO AVER LETTO E COMPRESO LE ISTRUZIONI D'USO.

Per un funzionamento duraturo e affidabile del dispositivo assicurarsi di maneggiarlo e curarne la manutenzione secondo le disposizioni presentate in questo manuale. I dati e le specifiche tecniche indicati in questo manuale sono attuali. Il fornitore si riserva il diritto di apportare delle migliorie nel contesto del miglioramento dei propri prodotti. L'apparecchiatura è stata progettata e realizzata tenendo in considerazione il progresso tecnico e la riduzione di rumore, in maniera tale da mantenere al minimo i possibili rischi derivanti dalle emissioni di rumore.

SPIEGAZIONE DEI SIMBOLI

	Leggere attentamente le istruzioni.
	Prodotto riciclabile.
	ATTENZIONE o AVVERTENZA! o NOTA! per richiamare l'attenzione su determinate circostanze (indicazioni generali di avvertenza).
	Usare solo in ambienti chiusi.

IMPORTANTE! Le immagini contenute in questo manuale sono puramente indicative e potrebbero differire dal prodotto.

Il manuale originale è stato scritto in tedesco. Le versioni in altre lingue sono traduzioni dalla lingua tedesca.

2. SICUREZZA NELL'IMPIEGO

ATTENZIONE! Leggere le istruzioni d'uso e di sicurezza. Non prestare attenzione alle avvertenze e alle istruzioni può condurre a shock elettrici, incendi, gravi lesioni o addirittura al decesso.

Il termine „apparecchio” o „prodotto” nelle avvertenze e descrizioni contenute nel manuale si riferisce alla/al SUPPORTO SCHERMO PC.

2.1. SICUREZZA SUL LAVORO

- a) In presenza di dubbi sul corretto funzionamento del dispositivo o se ci sono dei danni, rivolgersi al servizio clienti del produttore.
- b) Il prodotto può essere riparato soltanto dal fornitore. Non auto-ripararlo.
- c) Conservare le istruzioni d'uso per uso futuro. Nel caso in cui il dispositivo venisse affidato a terzi, consegnare anche queste istruzioni.
- d) Tenere gli elementi di imballaggio e le piccole parti di assemblaggio fuori dalla portata dei bambini.
- e) Durante l'impiego del dispositivo in contemporanea con altri dispositivi, è consigliabile rispettare le altre istruzioni d'uso.

2.2. USO SICURO DEL DISPOSITIVO

- a) Mantenere il dispositivo in perfette condizioni. a) Mantenere il dispositivo in perfette condizioni. Prima di ogni utilizzo, verificare che non vi siano danni generali o danni alle parti mobili (frattura di parti e componenti o altre condizioni che potrebbero compromettere il funzionamento sicuro del prodotto). In caso di danni, l'unità deve essere riparata prima dell'uso.
- b) La riparazione e la manutenzione dell'attrezzatura devono essere eseguite esclusivamente da personale specializzato qualificato e con pezzi di ricambio originali. Ciò garantisce la sicurezza durante l'uso.
- c) Per garantire l'integrità di funzionamento dell'apparecchio, i coperchi o le viti installati in fabbrica non devono essere rimossi.
- d) Quando si trasporta e si sposta l'apparecchiatura dal luogo di deposito al luogo di utilizzo, i requisiti di sicurezza e di igiene per la movimentazione manuale devono essere rispettati per il paese in cui l'apparecchiatura viene utilizzata.
- e) Pulire regolarmente l'apparecchio in modo da evitare l'accumulo di sporcizia.
- f) È vietato intervenire sulla costruzione del dispositivo per modificare i suoi parametri o la sua costruzione.
- g) Tenere dispositivi lontano da fonti di fuoco e calore.
- h) Non sovraccaricare il dispositivo.

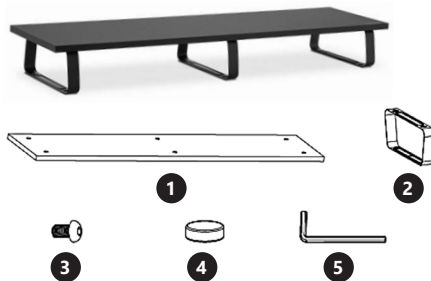
ATTENZIONE! Anche se l'apparecchiatura è stata progettata per essere sicura, sono presenti degli ulteriori meccanismi di sicurezza. Malgrado l'applicazione di queste misure supplementari di sicurezza sussiste comunque il rischio di ferirsi. Si raccomanda inoltre di usare cautela e buon senso.

3. CONDIZIONI D'USO

Il prodotto è stato progettato come supporto per un monitor di computer, ecc. aumentando l'altezza dello schermo.

L'operatore è responsabile di tutti i danni derivanti da un uso improprio.

3.1. DESCRIZIONE DEL DISPOSITIVO



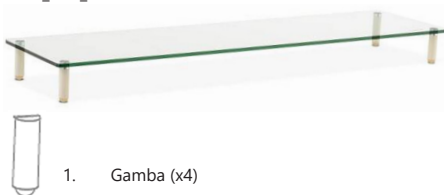
1. Base
2. Gamba (x3)
3. Vite a testa sferica (x6)
4. Piedino antiscivolo - autoadesiva (x6)
5. Chiave a brugola

STAR_SSD_05



1. Base
2. Gamba (x2)
3. Dado convesso (x4)
4. Chiave ad anello piegata a gomito

STAR_SSD_06



3.2. PREPARAZIONE AL FUNZIONAMENTO

POSIZIONAMENTO DEL DISPOSITIVO

La temperatura ambiente non deve superare i 45°C, l'umidità dell'aria relativa non deve superare l'85%. Il dispositivo va sempre utilizzato su una superficie piana, stabile, pulita, ignifuga e asciutta, lontano dalla portata dei bambini e di persone con capacità psichiche, sensoriali e mentali ridotte.

MONTAGGIO DEL DISPOSITIVO

⚠ ATTENZIONE! Le viste esplose di questo prodotto sono disponibili nell'ultima pagina (17) del manuale d'uso.

3.3. PULIZIA E MANUTENZIONE

- a) Per pulire la superficie utilizzare solo detergenti senza ingredienti corrosivi.
- b) È vietato spruzzare il dispositivo con un getto d'acqua o immergere il dispositivo in acqua.
- c) Per la pulizia utilizzare un panno morbido e umido.
- d) Non utilizzare oggetti appuntiti o / e metallici (come una spazzola o una spatola metallica) per la pulizia, poiché potrebbero danneggiare la superficie del materiale con cui è fatto il dispositivo.

DATOS TÉCNICOS

Parámetro - Descripción	Parámetro - Valor		
Nombre del producto	SOPORTE PARA MONITOR		
Modelo	STAR_SSD_04	STAR_SSD_05	STAR_SSD_06
Dimensiones [mm]	1000x260 x124	370x274 x100	1000x260 x83
Peso [kg]	3,5	1,1	5,3
Carga máxima [kg]	20		
Grosor de la encimera [mm]	16	-	8
Dimensiones de la superficie de trabajo [mm]	1000x260	370x235	1000x260

1. DESCRIPCIÓN GENERAL

Este manual ha sido elaborado para favorecer un empleo seguro y fiable. El producto ha sido estrictamente diseñado y fabricado conforme a las especificaciones técnicas y para ello se han utilizado las últimas tecnologías y componentes, manteniendo los más altos estándares de calidad.

ANTES DE LA PUESTA EN FUNCIONAMIENTO, LEA LAS INSTRUCCIONES MINUCIOSAMENTE Y ASEGÚRESE DE COMPRENDERLAS.

Para garantizar un funcionamiento duradero y fiable del aparato, el manejo y mantenimiento deben llevarse a cabo de acuerdo con las instrucciones de este manual. Los datos técnicos y las especificaciones de este manual están actualizados. El fabricante se reserva el derecho de realizar modificaciones para mejorar la calidad. Teniendo en cuenta los avances técnicos en materia de reducción del ruido, el equipo ha sido diseñado y fabricado para mantener el riesgo de emisiones sonoras al nivel más bajo posible.

EXPLICACIÓN DE LOS SÍMBOLOS

	Respetar las instrucciones de uso.
	Producto reciclable.
	¡ATENCIÓN!, ¡ADVERTENCIA! o ¡NOTA! para llamar la atención sobre ciertas circunstancias (señal general de advertencia).
	Uso exclusivo en áreas cerradas.

⚠ ¡ADVERTENCIA! En este manual se incluyen fotos ilustrativas, que podrían no coincidir exactamente con la apariencia real del dispositivo.

El texto en alemán corresponde a la versión original. Los textos en otras lenguas son traducciones del original en alemán.

2. SEGURIDAD

⚠ ¡ATENCIÓN! Lea todas las instrucciones e indicaciones de seguridad. La inobservancia de las advertencias e instrucciones al respecto puede provocar descargas eléctricas, incendios, lesiones graves o incluso la muerte.

Conceptos como „aparato“ o „producto“ en las advertencias y descripciones de este manual se refieren a SOPORTE PARA MONITOR.

2.1. SEGURIDAD EN EL PUESTO DE TRABAJO

- a) En caso de duda sobre si el producto funciona correctamente o si detectara daños, póngase en contacto con el servicio de atención al cliente del fabricante.
- b) El producto solamente puede ser reparado por el fabricante. ¡No intente repararlo usted mismo!
- c) Conserve el manual de instrucciones para futuras consultas. Este manual debe ser entregado a toda persona que vaya a hacer uso del dispositivo.
- d) Los elementos de embalaje y pequeñas piezas de montaje deben mantenerse alejados del alcance de los niños.
- e) Al utilizar este equipo junto con otros, también deben observarse otras instrucciones de uso.

2.2. MANEJO SEGURO DEL APARATO

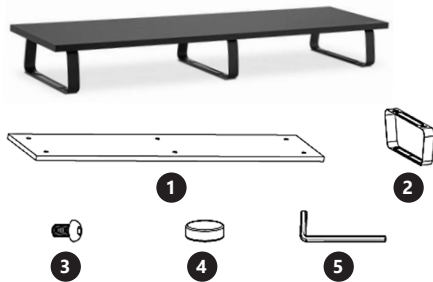
- a) Mantenga el aparato en perfecto estado de funcionamiento. Antes de cada trabajo, compruébelo en busca de daños generales o de piezas móviles (fractura de piezas y componentes u otras condiciones que puedan perjudicar el funcionamiento seguro de la máquina). En caso de daños, el aparato debe ser reparado antes de volver a ponerse en funcionamiento.
- b) La reparación y el mantenimiento de los equipos solo pueden ser realizados por personal cualificado y siempre empleando piezas de repuesto originales. Esto garantiza la seguridad durante el uso.
- c) A fin de asegurar la integridad operativa del dispositivo, no se deben retirar las cubiertas o los tornillos instalados de fábrica.
- d) Al transportar o trasladar el equipo desde su lugar de almacenamiento hasta su lugar de utilización, se observarán los requisitos de seguridad e higiene para la manipulación manual en el país en que se utilice el equipo.
- e) Limpie regularmente el dispositivo para evitar que la suciedad se incruste permanentemente.
- f) Se prohíbe realizar cambios en la construcción del dispositivo para modificar sus parámetros o diseño.
- g) Mantenga el dispositivo alejado de fuentes de fuego o calor.
- h) No permita que el aparato se sobrecargue.

⚠ ¡ATENCIÓN! Aunque en la fabricación de este aparato se ha prestado gran importancia a la seguridad, dispone de ciertos mecanismos de protección extras. A pesar del uso de elementos de seguridad adicionales, existe el riesgo de lesiones durante el funcionamiento, por lo que se recomienda proceder con precaución y sentido común.

3. INSTRUCCIONES DE USO

El producto está indicado para usarse como soporte que aumente la altura de monitores y pantallas de ordenador. **El usuario es responsable de los daños derivados de un uso inadecuado del aparato.**

3.1. DESCRIPCIÓN DEL APARATO



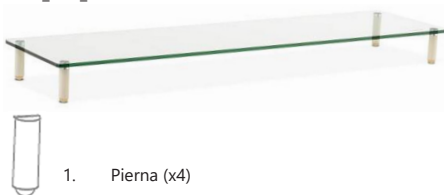
1. Base
2. Pierna (x3)
3. Tornillo con cabeza circular (x6)
4. Pie antideslizante - autoadhesivo (x6)
5. Llave Allen

STAR_SSD_05



1. Base
2. Pierna (x2)
3. Tuerca de cúpula (x4)
4. Llave de anillo curvada

STAR_SSD_06



3.2. PREPARACIÓN PARA LA PUESTA EN MARCHA LUGAR DE TRABAJO

La temperatura ambiente no debe sobrepasar los 45°C y la humedad relativa no debe exceder el 85%. El aparato se debe usar siempre en una superficie plana, estable, limpia, ignífuga y seca, fuera del alcance de los niños y de personas con funciones psíquicas, mentales y sensoriales limitadas.

MONTAJE DE LA MÁQUINA

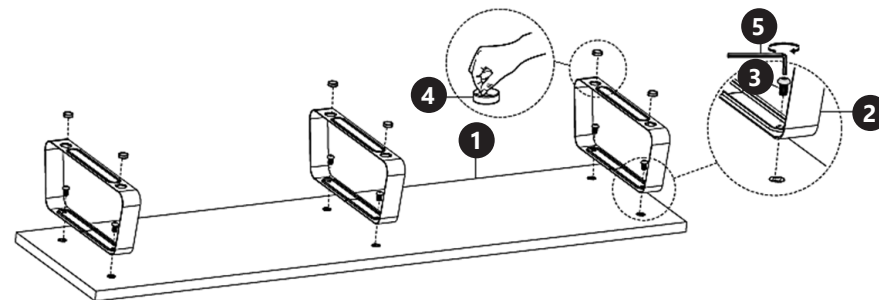
¡ATENCIÓN! El despiece de este producto se encuentra en las últimas páginas de las instrucciones p. 17.

3.3. LIMPIEZA Y MANTENIMIENTO

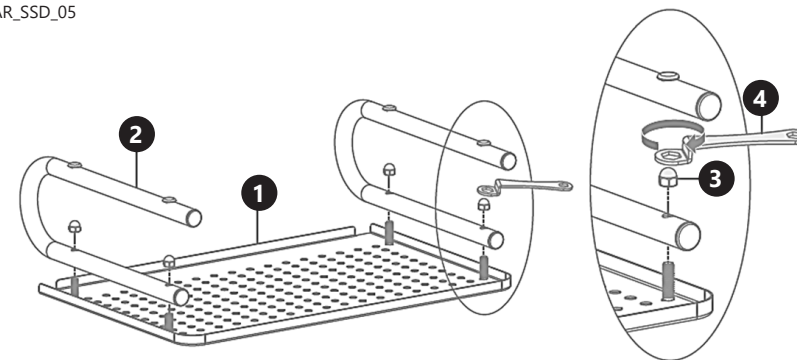
- a) Para limpiar la superficie, utilice solo productos que no contengan sustancias corrosivas.
- b) Prohibido rociar agua sobre el dispositivo o sumergirlo en agua.
- c) Para su limpieza utilizar un paño húmedo y suave.
- d) No utilizar para la limpieza objetos de metal puntiagudos y/o afilados (p.ej. cepillos metálicos o espátulas de metal), ya que podrían dañar la superficie del material del que está hecho el aparato.

ZUSAMMENBAUEN DES PRODUKTS | ASSEMBLING THE EQUIPMENT | SKŁADANIE SPRZĘTU | SKŁADÁNÍ ZAŘÍZENÍ
ASSEMBLAGE DU PRODUIT | MONTAGGIO DEL PRODOTTO | MONTAJE DEL PRODUCTO

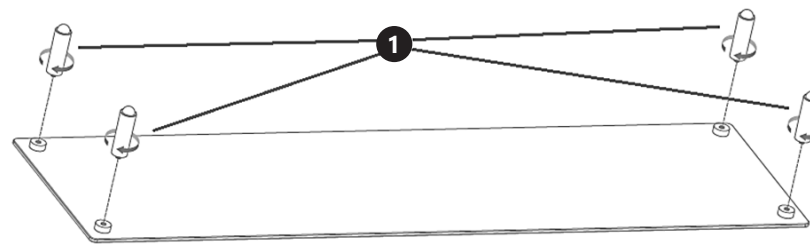
STAR_SSD_04



STAR_SSD_05



STAR_SSD_06



NAMEPLATE TRANSLATIONS

 FROMMSTARCK		expondo.de
1	PRODUCT NAME	MONITOR STAND
2	MODEL	
3	PRODUCTION YEAR	
4	SERIAL NUMBER	
5	Importer: expondo Polska sp. z o.o. sp. k. ul. Nowy Kisielin-Innowacyjna 7, 66-002 Zielona Góra Poland, EU	

	1	2	3	4	5
DE	Produktname	Modell	Produktionsjahr	Ordnungsnummer	Importeur
EN	Product Name	Model	Production year	Serial No.	Importer
PL	Nazwa produktu	Model	Rok produkcji	Numer serii	Importer
CZ	Název výrobku	Model	Rok výroby	Sériové číslo	Dovozce
FR	Nom du produit	Modèle	Année de production	Numéro de serie	Importateur
IT	Nome del prodotto	Modello	Anno di produzione	Numero di serie	Importatore
ES	Nombre del producto	Modelo	Año de producción	Número de serie	Importador

NOTES/NOTIZEN



UNSER HAUPTZIEL IST DIE ZUFRIEDENHEIT UNSERER KUNDEN!
BEI FRAGEN KONTAKTIEREN SIE UNS BITTE UNTER:

OUR CUSTOMERS' SATISFACTION IS OUR MAIN GOAL!
PLEASE CONTACT US WITH QUESTIONS AT:

NASZYM GŁÓWNYM CELEM JEST SATYSFAKCJA KLIENTÓW
W PRZYPADKU PYTAŃ PROSIMY O KONTAKT Z PRZEDSTAWICIELEM
W DANYM KRAJU:

NAŠÍM HLAVNÍM CÍLEM JE SPOKOJENOST NAŠICH ZÁKAZNÍKŮ! V PŘÍPADĚ
OTÁZEK NÁS PROŠÍM KONTAKTUJTE NA:

NOTRE BUT PREMIER EST VOTRE SATISFACTION!
POUR TOUTE QUESTION, CONTACTEZ NOUS SUR:

NUESTRO OBJETIVO PRINCIPAL ES LA SATISFACCIÓN DE NUESTROS CLIENTES!
SI TIENE PREGUNTAS, POR FAVOR PÓNGANSE EN CONTACTO CON NOSTROS EN:

I NOSTRO PRINCIPALE OBIETTIVO È LA SODDISFAZIONE DEI NOSTRI CLIENTI!
PER EVENTUALI DOMANDE PER FAVORE, CI CONTATTINO SOTTO:

CONTACT

expondo Polska sp. z o.o. sp. k.
ul. Nowy Kisielin-Innowacyjna 7
66-002 Zielona Góra | Poland, EU
e-mail: info@expondo.de

expondo.de