



# 2X CHAIRS

STAR\_CON\_101

USER MANUAL

BEDIENUNGSANLEITUNG  
INSTRUKCJA OBSŁUGI  
NÁVOD K POUŽITÍ  
MANUEL D'UTILISATION  
ISTRUZIONI PER L'USO  
MANUAL DE INSTRUCCIONES

## CONTENT | INHALT | TREŠĆ | OBSAH | CONTENU | CONTENUTO | CONTENIDO

**DE** | ACHTUNG! Detaillierte Gebrauchs- und Sicherheitshinweise finden Sie unter dem unten stehenden Link/ QR-Code.

**EN** | NOTE! Detailed instructions on the use and safety are available at the link/QR code provided below.

**PL** | UWAGA! Szczegółowa instrukcja dotycząca użytkowania i względów bezpieczeństwa udostępniona jest pod linkiem/kodem QR zamieszczonym poniżej.

**CZ** | UPOZORNĚNÍ! Podrobný návod týkající se použití a bezpečnostních podmínek je dostupný na odkazu nebo pod QR kódem níže.

**FR** | ATTENTION! Les instructions détaillées sur l'utilisation et les consignes de sécurité sont disponibles sous le lien/code QR fourni ci-dessous.

**IT** | NOTA: Istruzioni dettagliate per l'uso e la sicurezza sono disponibili al seguente link/QR code.

**ES** | ATENCIÓN: Las instrucciones detalladas sobre el uso y las consideraciones de seguridad están disponibles en el enlace/código QR incluido más abajo.



scan it



[manuals.expondo.com/10260159](https://manuals.expondo.com/10260159)

PRODUKTNAME	2X STÜHLE
PRODUCT NAME	2X CHAIRS
NAZWA PRODUKTU	2X KRZESŁO
NÁZEV VÝROBKU	2X ŽIDLE
NOM DU PRODUIT	2X CHAISE
NOME DEL PRODOTTO	2X SEDIA
NOMBRE DEL PRODUCTO	2X SILLA
MODELL	
PRODUCT MODEL	
MODEL PRODUKTU	
MODEL VÝROBKU	STAR_CON_101
MODÈLE	
MODELLO	
MODELO	
IMPORTEUR	
IMPORTER	
IMPORTER	
DOVOZCE	EXPONDO POLSKA SP. Z O.O. SP. K.
IMPORTATEUR	
IMPORTATORE	
IMPORTADOR	
ADRESSE VON IMPORTEUR	
IMPORTER ADDRESS	
ADRES IMPORTERA	
ADRESA DOVOZCE	UL. NOWY KISIELIN-INNOWACYJNA 7, 66-002 ZIELONA GÓRA   POLAND, EU
ADRESSE DE L'IMPORTATEUR	
INDIRIZZO DELL'IMPORTATORE	
DIRECCIÓN DEL IMPORTADOR	

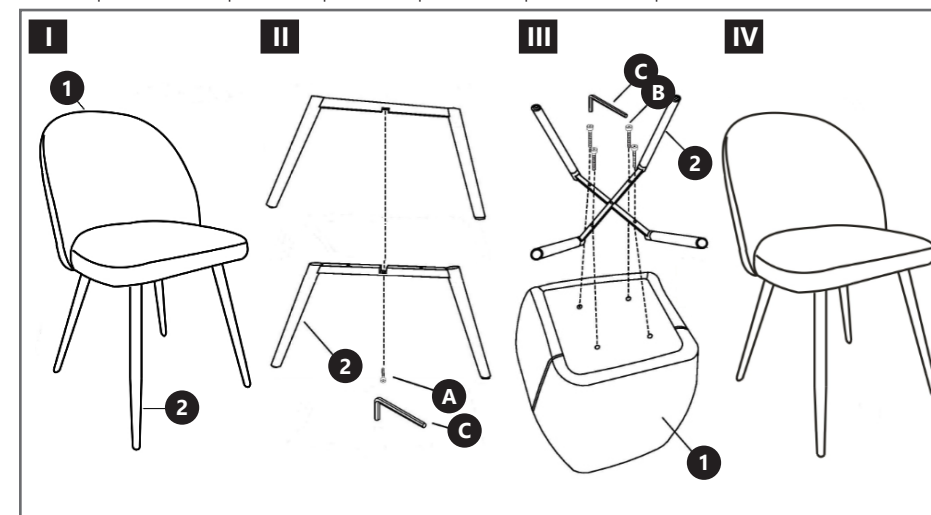
TECHNISCHE DATEN | TECHNICAL DATA | DANE TECHNICZNE | TECHNICKÉ ÚDAJE | DÉTAILS TECHNIQUES  
DATI TECNICI | DATOS TÉCNICOS

Abmessungen   Dimensions   Wymiary   Rozměry   Dimensions   Dimensioni   Dimensiones	cm	66x65x51
Sitzstärke   Seat thickness   Grubość siedziska   Tloušťka sedadla   Épaisseur du siège Spessore del sellino   Espesor del asiento	cm	6
Schaumdichte   Foam density   Gęstość pianki w siedzisku   Hustota pěny sedadla Densité de la mousse   Densità della schiuma   Densidad de la espuma	kg/cbm	26,99
Gewicht   Weight   Ciężar   Hmotnost   Poids   Peso   Peso	kg	6

KOMponentEN DES SETS | ELEMENTS OF THE SET | ELEMENTY ZESTAWU | PRVKY SOUPRAVY | ÉLÉMENTS  
D'ENSEMBLE | ELEMENTI DEL KIT | ELEMENTOS DEL KIT

Nummer   Number   Numer   Číslo Número   Numero   Número	Komponenten   Elements   Elementy   Prvky Éléments   Elementi   Elementos	Menge   Quantity   Ilość   Počet Quantité   Quanti   Cantidad
1		1
2		2
A		1
B		4
C		1

## AUFBAU | ASSEMBLING | MONTAŻ | MONTÁŽ | MONTAGE | MONTAGGIO | MONTAJE





UNSER HAUPTZIEL IST DIE ZUFRIEDENHEIT UNSERER KUNDEN!  
BEI FRAGEN KONTAKTIEREN SIE UNS BITTE UNTER:

OUR CUSTOMERS' SATISFACTION IS OUR MAIN GOAL!  
PLEASE CONTACT US WITH QUESTIONS AT:

NASZYM GŁÓWNYM CELEM JEST SATYSFAKCJA KLIENTÓW  
W PRZYPADKU PYTAŃ PROSIMY O KONTAKT Z PRZEDSTAWICIELEM  
W DANYM KRAJU:

NAŠÍM HLAVNÍM CÍLEM JE SPOKOJENOST NAŠICH ZÁKAZNÍKŮ! V PŘÍPADĚ  
OTÁZEK NÁS PROŠÍM KONTAKTUJTE NA:

NOTRE BUT PREMIER EST VOTRE SATISFACTION!  
POUR TOUTE QUESTION, CONTACTEZ NOUS SUR:

NUESTRO OBJETIVO PRINCIPAL ES LA SATISFACCIÓN DE NUESTROS CLIENTES!  
SI TIENE PREGUNTAS, POR FAVOR PÓNGANSE EN CONTACTO CON NOSTROS EN:

I NOSTRO PRINCIPALE OBIETTIVO È LA SODDISFAZIONE DEI NOSTRI CLIENTI!  
PER EVENTUALI DOMANDE PER FAVORE, CI CONTATTINO SOTTO:

---

## CONTACT

expondo Polska sp. z o.o. sp. k.  
ul. Nowy Kisielin-Innowacyjna 7  
66-002 Zielona Góra | Poland, EU  
e-mail: [info@expondo.de](mailto:info@expondo.de)