



PP SEAT

STAR_SEAT_08

USER MANUAL

BEDIENUNGSANLEITUNG
INSTRUKCJA OBSŁUGI
NÁVOD K POUŽITÍ
MANUEL D'UTILISATION
ISTRUZIONI PER L'USO
MANUAL DE INSTRUCCIONES

CONTENT | INHALT | TREŚĆ | OBSAH | CONTENU | CONTENUTO | CONTENIDO

DE | ACHTUNG! Detaillierte Gebrauchs- und Sicherheitshinweise finden Sie unter dem unten stehenden Link/ QR-Code.

EN | NOTE! Detailed instructions on the use and safety are available at the link/QR code provided below.

PL | UWAGA! Szczegółowa instrukcja dotycząca użytkowania i względów bezpieczeństwa udostępniona jest pod linkiem/kodem QR zamieszczonym poniżej.

CZ | UPOZORNĚNÍ! Podrobný návod týkající se použití a bezpečnostních podmínek je dostupný na odkazu nebo pod QR kódem níže.

FR | ATTENTION! Les instructions détaillées sur l'utilisation et les consignes de sécurité sont disponibles sous le lien/code QR fourni ci-dessous.

IT | NOTA: Istruzioni dettagliate per l'uso e la sicurezza sono disponibili al seguente link/QR code.

ES | ATENCIÓN: Las instrucciones detalladas sobre el uso y las consideraciones de seguridad están disponibles en el enlace/código QR incluido más abajo.



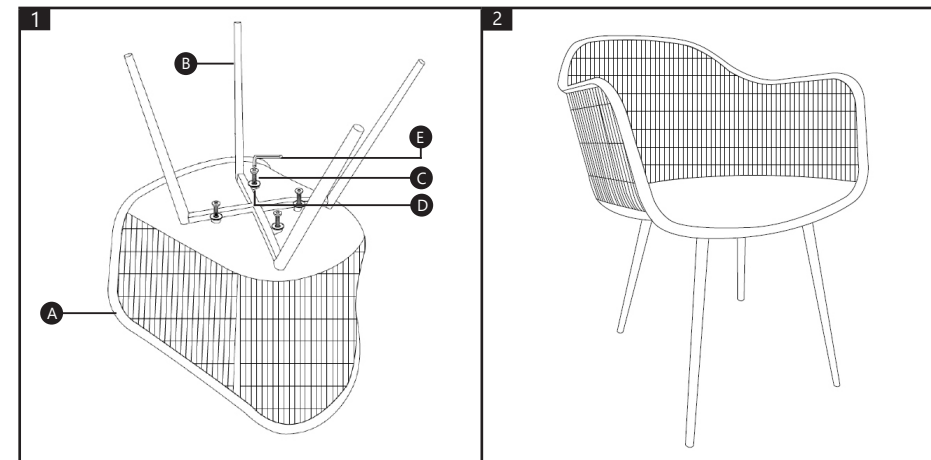
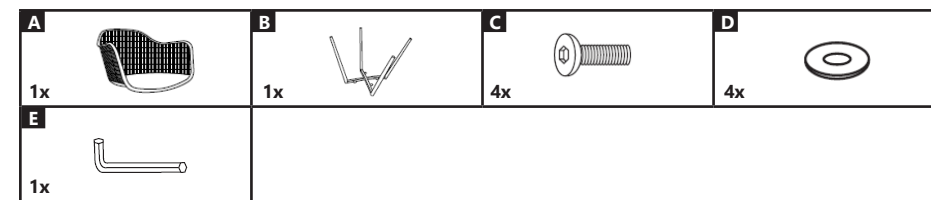
scan it



manuals.expondo.com/10260134

PRODUKTNAME	STUHL AUS PP
PRODUCT NAME	PP SEAT
NAZWA PRODUKTU	KRZESŁO
NÁZEV VÝROBKU	POLYPROPYLENOVÁ ŽIDLE
NOM DU PRODUIT	CHAISE EN PP
NOME DEL PRODOTTO	SEDIA IN PP
NOMBRE DEL PRODUCTO	SILLA DE PP
MODELL	
PRODUCT MODEL	
MODEL PRODUKTU	
MODEL VÝROBKU	STAR_SEAT_08
MODÈLE	
MODELLO	
MODELO	
IMPORTEUR	
IMPORTER	
IMPORTER	
DOVOZCE	EXPONDO POLSKA SP. Z O.O. SP. K.
IMPORTATEUR	
IMPORTATORE	
IMPORTADOR	
ADRESSE VON IMPORTEUR	
IMPORTER ADDRESS	
ADRES IMPORTERA	
ADRESA DOVOZCE	UL. NOWY KISIELIN-INNOWACYJNA 7, 66-002 ZIELONA GÓRA POLAND, EU
ADRESSE DE L'IMPORTATEUR	
INDIRIZZO DELL'IMPORTATORE	
DIRECCIÓN DEL IMPORTADOR	

ZUSAMMENBAUEN DES PRODUKTS | ASSEMBLING THE EQUIPMENT | SKŁADANIE SPRZĘTU | SKLÁDÁNÍ ZAŘÍZENÍ
ASSEMBLAGE DU PRODUIT | MONTAGGIO DEL PRODOTTO | MONTAJE DEL PRODUCTO





UNSER HAUPTZIEL IST DIE ZUFRIEDENHEIT UNSERER KUNDEN!
BEI FRAGEN KONTAKTIEREN SIE UNS BITTE UNTER:

OUR CUSTOMERS' SATISFACTION IS OUR MAIN GOAL!
PLEASE CONTACT US WITH QUESTIONS AT:

NASZYM GŁÓWNYM CELEM JEST SATYSFAKCJA KLIENTÓW
W PRZYPADKU PYTAŃ PROSIMY O KONTAKT Z PRZEDSTAWICIELEM
W DANYM KRAJU:

NAŠÍM HLAVNÍM CÍLEM JE SPOKOJENOST NAŠICH ZÁKAZNÍKŮ! V PŘÍPADĚ
OTÁZEK NÁS PROSÍM KONTAKTUJTE NA:

NOTRE BUT PREMIER EST VOTRE SATISFACTION!
POUR TOUTE QUESTION, CONTACTEZ NOUS SUR:

NUESTRO OBJETIVO PRINCIPAL ES LA SATISFACCIÓN DE NUESTROS CLIENTES!
SI TIENE PREGUNTAS, POR FAVOR PÓNGANSE EN CONTACTO CON NOSTROS EN:

I NOSTRO PRINCIPALE OBIETTIVO È LA SODDISFAZIONE DEI NOSTRI CLIENTI!
PER EVENTUALI DOMANDE PER FAVORE, CI CONTATTINO SOTTO:

CONTACT

expondo Polska sp. z o.o. sp. k.
ul. Nowy Kisielin-Innowacyjna 7
66-002 Zielona Góra | Poland, EU
e-mail: info@expondo.de

[expondo.de](https://www.expondo.de)