

expondo

## USER MANUAL

---

BEDIENUNGSANLEITUNG

INSTRUKCJA OBSŁUGI

NÁVOD K POUŽITÍ

MANUEL D'UTILISATION

ISTRUZIONI PER L'USO

MANUAL DE INSTRUCCIONES





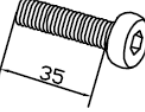
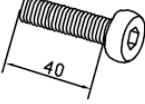


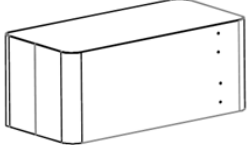
HASZNÁLATI ÚTMUTATÓ

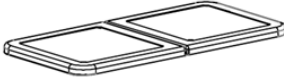
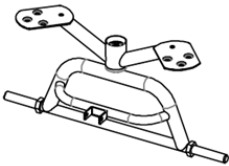
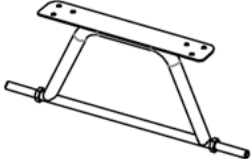
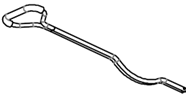


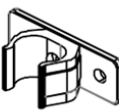


BRUGSANVISNING

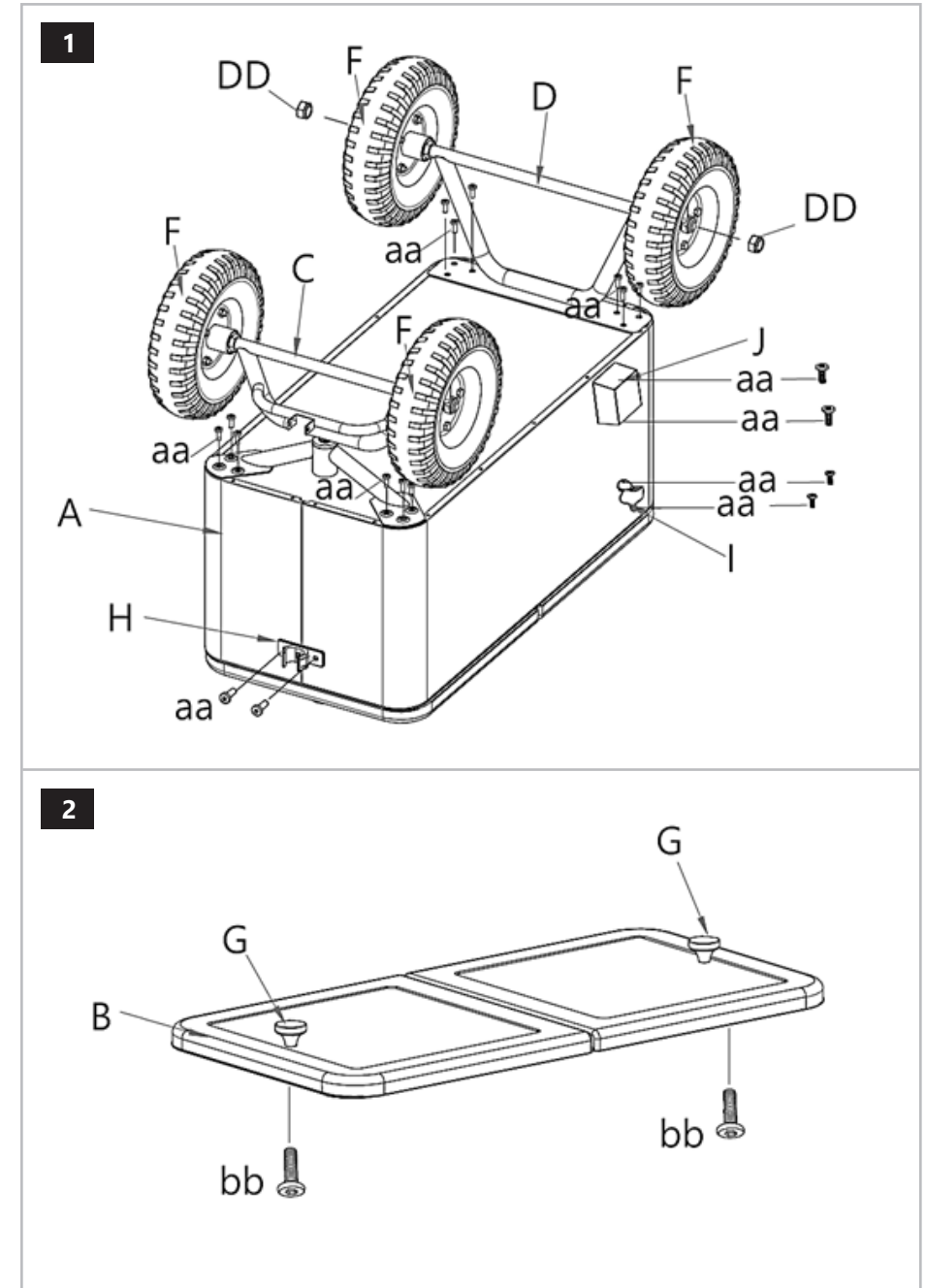
# ROLLING ICE CHEST COOLER CART

|                            |   |
|----------------------------|---|
| PRODUKTNAME                | GETRÄNKEKÜHLER  |
| PRODUCT NAME               | ROLLING ICE CHEST COOLER CART                                     |
| NAZWA PRODUKTU             | WÓZEK CHŁODNICZY DO NAPOJÓW                                       |
| NÁZEV VÝROBKU              | CHLADICÍ VOZÍK PRO NÁPOJE   |
| NOM DU PRODUIT             | CHARIOT RÉFRIGÉRÉ POUR BOISSONS                                   |
| NOME DEL PRODOTTO          | CARRELLO FRIGORIFERO PER BEVANDE                                  |
| NOMBRE DEL PRODUCTO        | CARRITO REFRIGERADOR PARA BEBIDAS                                 |
| TERMÉK NEVE                | ITALOKAT HŰTŐ KOCSI   |
| PRODUKTNAVN                | KØLEVOGN TIL DRIKKEVARER  |
| MODELL                     |   |
| PRODUCT MODEL              |   |
| MODEL PRODUKTU             |   |
| MODEL VÝROBKU              |   |
| MODÈLE                     | UNI_CC_02   |
| MODELLO                    |   |
| MODELO                     |   |
| MODELL                     |   |
| MODEL                      |   |
| HERSTELLER                 |   |
| MANUFACTURER               |   |
| PRODUCENT                  |   |
| VÝROBCE                    |   |
| FABRICANT                  | EXPONDO POLSKA SP. Z O.O. SP. K.                                  |
| PRODUTTORE                 |   |
| FABRICANTE                 |   |
| TERMELŐ                    |   |
| PRODUCENT                  |   |
| ADRESSE VON IMPORTEUR      |   |
| IMPORTER ADDRESS           |   |
| ADRES IMPORTERA            |   |
| ADRESA DOVOZCE             |   |
| ADRESSE DE L'IMPORTATEUR   | UL. NOWY KISIELIN-INNOWACYJNA 7, 66-002 ZIELONA GÓRA   POLAND, EU |
| INDIRIZZO DELL'IMPORTATORE |   |
| DIRECCIÓN DEL FABRICANTE   |   |
| A GYÁRTÓ CÍME              |   |
| PRODUCENTENS ADRESSE       |   |

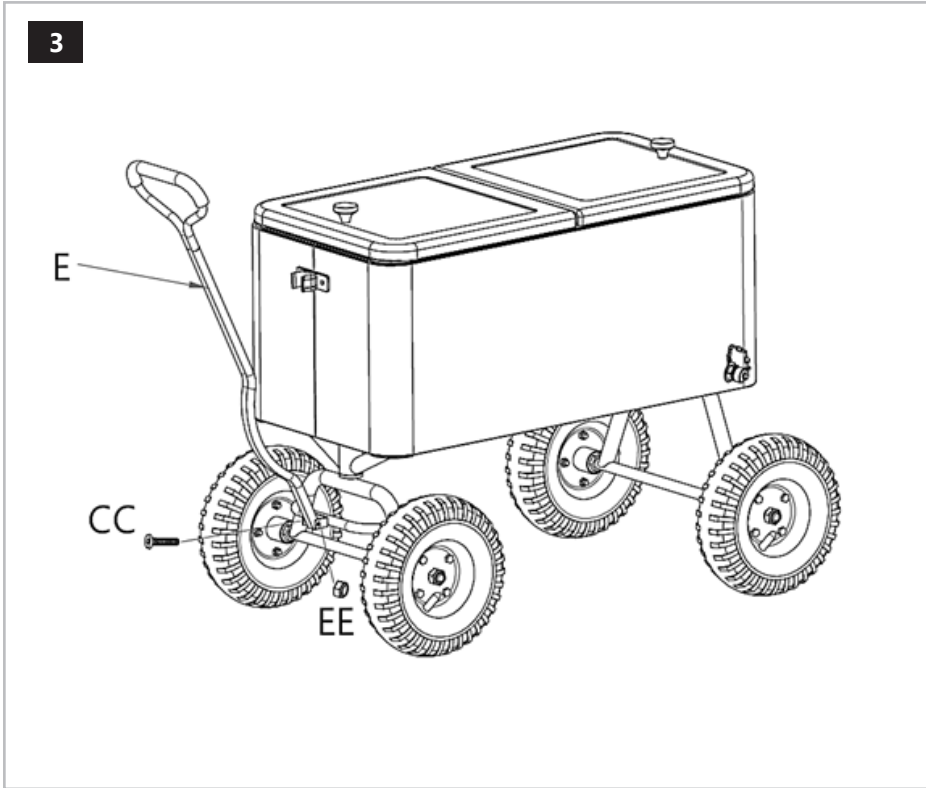
LISTE DER TEILE | PARTS LIST | LISTA CZĘŚCI | SEZNAM DÍLŮ | LISTE DES PIÉCES | ELENCO DELLE PARTI  
LISTA DE PIEZAS | ALKATRÉSZEK LISTÁJA | LISTE OVER DELE

| NUMBER | DESCRIPTION  | QUANTITY |
|--------|--|----------|
| 1      |               | 1        |
| 2      |  M12          | 1        |
| 3      |  M6           | 1        |
| aa     |  16<br>M6x16  | 18       |
| bb     |  35<br>M6x35  | 2        |
| CC     |  40<br>M6x40 | 1        |
| DD     |  M12        | 4        |
| EE     |  M6         | 1        |
| A      |             | 1        |

|   |   |   |
|---|---|---|
| B |    | 1 |
| C |    | 1 |
| D |    | 1 |
| E |    | 1 |
| F |    | 4 |
| G |   | 2 |
| H |  | 1 |
| I |  | 1 |
| J |  | 1 |



NOTES/NOTIZEN



**Our customers' satisfaction is our main goal!**

**Please contact us with questions AT:**

Unser Hauptziel ist die Zufriedenheit unserer Kunden!  
bei fragen kontaktieren Sie uns bitte unter:

Naszym głównym celem jest satysfakcja klientów  
W przypadku pytań prosimy o kontakt z przedstawicielem w danym kraju:

Naším hlavním cílem je spokojenost našich zákazníků!  
V případě otázek nás prosím kontaktujte na:

Notre but premier est votre satisfaction!  
pour toute question, contactez nous sur:

Nuestro objetivo principal es la satisfacción de nuestros clientes!  
si tiene preguntas, por favor pónganse en contacto con nosotros en:

I nostro principale obiettivo è la soddisfazione dei nostri clienti!  
per eventuali domande per favore, ci contattino sotto:

Fő célunk, hogy az ügyfeleink elégedettek legyenek, kérdés esetén,  
kérjük vegye fel az adott ország képviselőjével kapcsolatot:

Vores hovedmål er kundetilfredshed, hvis du har spørgsmål, bedes du kontakte  
repræsentanten i dit land:

## CONTACT

expondo Polska sp. z o.o. sp. k.

ul. Nowy Kisielin-Innowacyjna 7  
66-002 Zielona Góra | Poland, EU

e-mail: [info@expondo.com](mailto:info@expondo.com)

