



## **USER MANUAL**

---

BEDIENUNGSANLEITUNG

INSTRUKCJA OBSŁUGI

NÁVOD K POUŽITÍ

MANUEL D'UTILISATION

ISTRUZIONI PER L'USO

MANUAL DE INSTRUCCIONES

## **DECKCHAIR**

### **UNI\_SUNBED\_04**

### **UNI\_SUNBED\_05**

### **UNI\_SUNBED\_06**

|                            |   |
|----------------------------|---|
| PRODUKTNAME                | SONNENLIEGE   |
| PRODUCT NAME               | DECKCHAIR   |
| NAZWA PRODUKTU             | LEŻAK   |
| NÁZEV VÝROBKU              | LEHÁTKO   |
| NOM DU PRODUIT             | CHAISE LONGUE   |
| NOME DEL PRODOTTO          | SDRAIO  |
| NOMBRE DEL PRODUCTO        | TUMBONA   |
| MODELL                     |   |
| PRODUCT MODEL              |   |
| MODEL PRODUKTU             | UNI_SUNBED_04   |
| MODEL VÝROBKU              | UNI_SUNBED_05   |
| MODÈLE                     | UNI_SUNBED_06   |
| MODELLO                    |   |
| MODELO                     |   |
| IMPORTEUR                  |   |
| IMPORTER                   |   |
| IMPORTER                   |   |
| DOVOZCE                    | EXPONDO POLSKA SP. Z O.O. SP. K.                                  |
| IMPORTATEUR                |   |
| IMPORTATORE                |   |
| IMPORTADOR                 |   |
| ADRESSE VON IMPORTEUR      |   |
| IMPORTER ADDRESS           |   |
| ADRES IMPORTERA            |   |
| ADRESA DOVOZCE             | UL. NOWY KISIELIN-INNOWACYJNA 7, 66-002 ZIELONA GÓRA   POLAND, EU |
| ADRESSE DE L'IMPORTATEUR   |   |
| INDIRIZZO DELL'IMPORTATORE |   |
| DIRECCIÓN DEL IMPORTADOR   |   |

**⚠ HINWEIS! | PLEASE NOTE! | UWAGA! | POZOR! | ATTENTION! | IMPORTANTE! | NOTA!**

**DE**  
In der vorliegenden Anleitung sind Beispielbilder vorhanden, die von dem tatsächlichen Aussehen das Produkt abweichen können.

**EN**  
Drawings in this manual are for illustration purposes only and in some details may differ from the actual product.

**PL**  
Ilustracje w niniejszej instrukcji obsługi mają charakter poglądowy i w niektórych szczegółach mogą różnić się od rzeczywistego wyglądu produktu.

**CZ**  
Obrázky v tomto návodu jsou ilustrační. V některých detailech se od skutečného vzhledu zařízení mohou lišit.

**FR**  
Les illustrations contenues dans le présent manuel sont fournies à titre explicatif. Votre appareil peut ne pas être identique.

**IT**  
Le immagini in questo manuale sono puramente dimostrative per cui i singoli dettagli possono differire dall'aspetto reale dell'apparecchio.

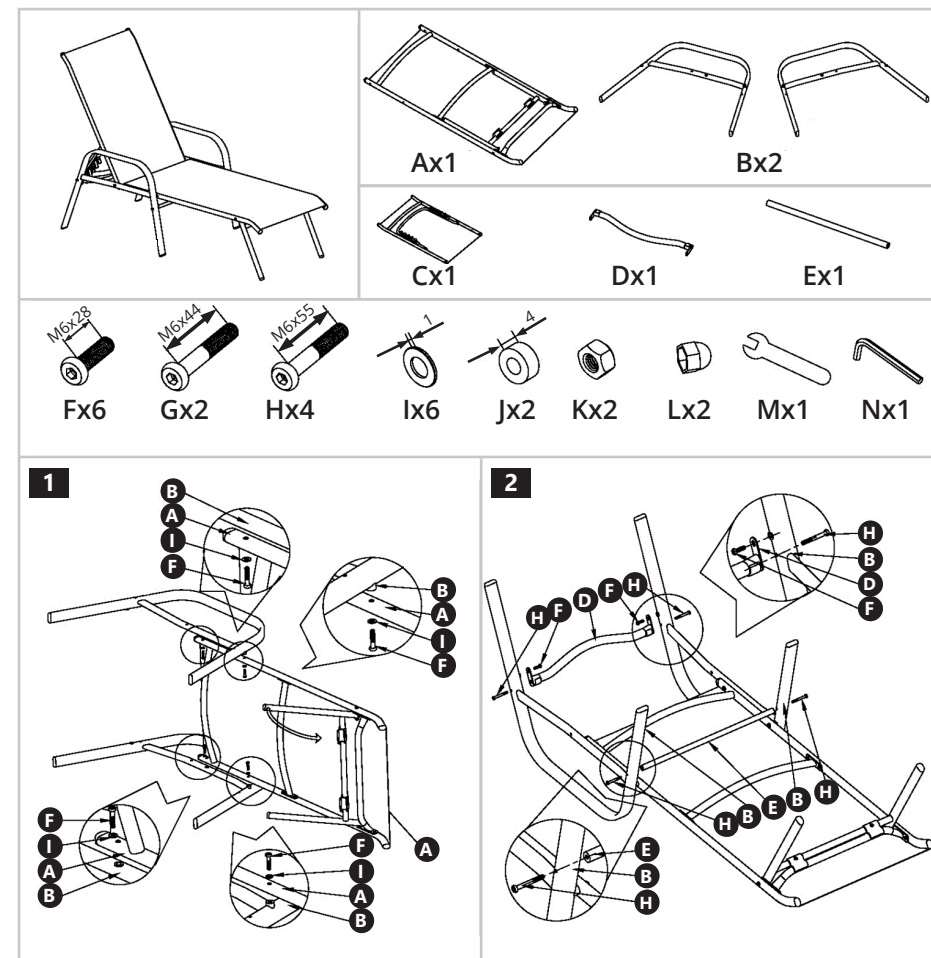
**ES**  
En este manual se incluyen fotos ilustrativas que podrían no coincidir exactamente con la apariencia real del dispositivo.

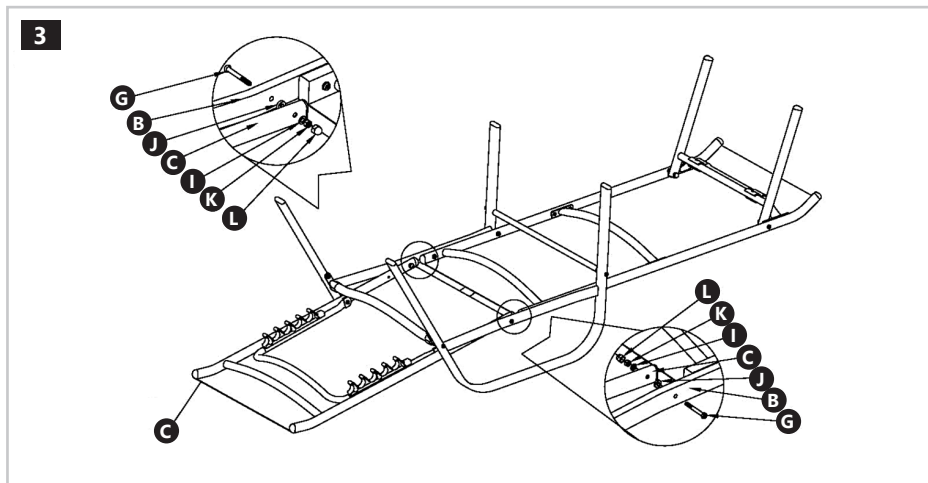


TECHNISCHE DATEN | TECHNICAL DATA | DANE TECHNICZNE | TECHNICKÉ ÚDAJE | DÉTAILS TECHNIQUES  
DATI TECNICI | DATOS TÉCNICOS

|  |   |
|--|---|
| Produktname   Product name   Nazwa produktu<br>Název výrobku   Nom du produit   Nome del prodotto<br>Nombre del producto | SONNENLIEGE   DECKCHAIR   LEŻAK   LEHÁTKO<br>CHAISE LONGUE   SDRAIO   TUMBONA |
| Modell   Product model   Model produktu<br>Model výrobku   Modèle   Modello   Modelo                                     | UNI_SUNBED_04<br>UNI_SUNBED_05<br>UNI_SUNBED_06                               |
| Abmessungen   Dimensions   Wymiary   Rozměry<br>Dimensions   Dimensiuni   Dimensiones [cm]                               | 188x63x52   |

ZUSAMMENBAUEN DES PRODUKTS | ASSEMBLING THE EQUIPMENT | SKŁADANIE SPRZĘTU | SKLÁDÁNÍ ZAŘÍZENÍ  
ASSEMBLAGE DU PRODUIT | MONTAGGIO DEL PRODOTTO | MONTAJE DEL PRODUCTO





**HINWEIS! | PLEASE NOTE! | UWAGA! | POZOR! | ATTENTION! | IMPORTANTE! | NOTA!**

**DE**

Verriegeln Sie die Rückenlehne nicht in der letzten Position (die Rückenlehne ist parallel zum Boden). Es droht umzukippen!

**EN**

Do not lock the backrest in the last position (the backrest is parallel to the ground). The threat of overturning!

**PL**

Nie blokować oparcia na ostatniej pozycji (oparcie równoległe do podłoża). Grozi przewróceniem!

**CZ**

Nezajišťujte opěradlo na poslední poloze (opěradlo je rovnoběžné s podlahou). Hrozí převrácení!

**FR**

Ne verrouillez pas le dossier dans sa dernière position (le dossier parallèle au sol). Risque de basculement!

**IT**

Non bloccare lo schienale nell'ultima posizione (schienale parallelo al suolo). Rischio di ribaltamento!

**ES**

No bloquee el respaldo en la última posición (respaldo paralelo al suelo). ¡Hay riesgo de que vuelque!

## NOTES/NOTIZEN



**Our customers' satisfaction is our main goal!  
Please contact us with questions AT:**

Unser Hauptziel ist die Zufriedenheit unserer Kunden!  
bei fragen kontaktieren Sie uns bitte unter:

Naszym głównym celem jest satysfakcja klientów  
W przypadku pytań prosimy o kontakt z przedstawicielem w danym kraju:

Naším hlavním cílem je spokojenost našich zákazníků!  
V případě otázek nás prosím kontaktujte na:

Notre but premier est votre satisfaction!  
pour toute question, contactez nous sur:

Nuestro objetivo principal es la satisfacción de nuestros clientes!  
si tiene preguntas, por favor pónganse en contacto con nosotros en:

I nostro principale obiettivo è la soddisfazione dei nostri clienti!  
per eventuali domande per favore, ci contattino sotto:

## CONTACT

expondo Polska sp. z o.o. sp. k.

ul. Nowy Kisielin-Innowacyjna 7  
66-002 Zielona Góra | Poland, EU

e-mail: [info@expondo.de](mailto:info@expondo.de)

