



USER MANUAL

BEDIENUNGSANLEITUNG

INSTRUKCJA OBSŁUGI

NÁVOD K POUŽITÍ

MANUEL D'UTILISATION

ISTRUZIONI PER L'USO

MANUAL DE INSTRUCCIONES

TOWER FAN

UNI_COOLER_10

DEUTSCH	3
ENGLISH	8
POLSKI	12
ČESKY	17
FRANÇAIS	22
ITALIANO	27
ESPAÑOL	32

PRODUKTNAME	TURMVENTILATOR
PRODUCT NAME	TOWER FAN
NAZWA PRODUKTU	WENTYLATOR KOLUMNOWY
NÁZEV VÝROBKU	VĚŽOVÝ VENTILÁTOR
NOM DU PRODUIT	VENTILATEUR COLONNE
NOME DEL PRODOTTO	VENTILATORE A COLONNA
NOMBRE DEL PRODUCTO	VENTILADOR DE TORRE
MODELL	UNI_COOLER_10
PRODUCT MODEL	
MODEL PRODUKTU	
MODEL VÝROBKU	
MODÈLE	
MODELLO	
MODELO	
IMPORTEUR	EXPONDO POLSKA SP. Z O.O. SP. K.
IMPORTER	
IMPORTER	
DOVOZCE	
IMPORTATEUR	
IMPORTATORE	
IMPORTADOR	
ADRESSE VON IMPORTEUR	UL. NOWY KISIELIN-INNOWACYJNA 7, 66-002 ZIELONA GÓRA POLAND, EU
IMPORTER ADDRESS	
ADRES IMPORTERA	
ADRESA DOVOZCE	
ADRESSE DE L'IMPORTATEUR	
INDIRIZZO DELL'IMPORTATORE	
DIRECCIÓN DEL IMPORTADOR	

BEDIENUNGSANLEITUNG

TECHNISCHE DATEN

Parameter	Werte
Produktname	Turmventilator
Modell	UNI_COOLER_10
Nennspannung [V-]/ Frequenz [Hz]	230/50
Nennleistung [W]	40,8
Schutzklasse	II
Schutzart IP	IPX0
Abmessungen [mm]	320x320x1070
Gewicht [kg]	4,5
Maximaler Volumenstrom [m³/min]	35,72
Gebälseleistung [m/s]	Niedrig – 5 Durchschnittlich – 5,6 Hoch – 6
Minutenzähler [h]	1 – 7
Oszillationsbewegungen	links/rechts 60°
Ionisationsfunktion	Ja
Schalleistungspegel L _{wa}	60,2 dB (A)
Fernbedienung	Ja
Batterientyp - Fernbedienung	2xAAA 1,5V
Serviceverhältnis	0,88 (m³/min)/W (IEC 60879:1986 corr. 1992)
Leistungsaufnahme im Bereitschaftszustand [P _{SB}]	0,5W
Maximale Luftgeschwindigkeit [m/s]	3,223
Energieeffizienzverhältnis saisonal [Q]	13,616 kWh/a

1. ALLGEMEINE BESCHREIBUNG

Diese Anleitung ist als Hilfe für eine sichere und zuverlässige Nutzung gedacht. Das Produkt wurde strikt nach den technischen Vorgaben und unter Verwendung modernster Technologien und Komponenten sowie unter Wahrung der höchsten Qualitätsstandards entworfen und angefertigt.

**VOR INBETRIEBNAHME MUSS DIE ANLEITUNG
GENAU DURCHGELESEN UND VERSTANDEN
WERDEN.**

Für einen langen und zuverlässigen Betrieb des Geräts muss auf die richtige Handhabung und Wartung entsprechend den in dieser Anleitung angeführten Vorgaben geachtet werden. Die in dieser Anleitung angegebenen technischen Daten und die Spezifikation sind aktuell. Der Hersteller behält sich das Recht vor, im Rahmen der Verbesserung der Qualität Änderungen vorzunehmen. Unter Berücksichtigung des technischen Fortschritts und der Geräuschreduzierung wurde das Gerät so entworfen und produziert, dass das infolge der Geräuschemission entstehende Risiko auf dem niedrigsten Niveau gehalten wird.

ERLÄUTERUNG DER SYMBOLE

	Das Produkt erfüllt die geltenden Sicherheitsnormen.
	Gebrauchsanweisung beachten.
	Recyclingprodukt.
	ACHTUNG!, WARNUNG! oder HINWEIS!, um auf bestimmte Umstände aufmerksam zu machen (allgemeines Warnzeichen).
	ACHTUNG! Warnung vor elektrischer Spannung!
	Gerät der Schutzklasse II mit Doppelisolierung.
	Nur zur Verwendung in geschlossenen Räumen.
	Das Gerät mit keinen Materialien oder Gegenstände abdecken.

HINWEIS! In der vorliegenden Anleitung sind Beispielbilder vorhanden, die vom tatsächlichen Aussehen das Produkt abweichen können. Die originale Anweisung ist die deutschsprachige Fassung. Sonstige Sprachfassungen sind Übersetzungen aus der deutschen Sprache.

2. NUTZUNGSSICHERHEIT

ACHTUNG! Lesen Sie alle Sicherheitshinweise und alle Anweisungen durch. Die Nichtbeachtung der Warnungen und Anweisungen kann zu elektrischen Schlägen, Feuer und/oder schweren Verletzungen bis hin zum Tod führen.

Die Begriffe "Gerät" oder "Produkt" in den Warnungen und Beschreibung des Handbuchs beziehen sich auf TURMVENTILATOR. Benutzen Sie das Gerät nicht in Räumen mit sehr hoher Luftfeuchtigkeit oder in unmittelbarer Nähe von Wasserbehältern! Lassen Sie das Gerät nicht nass werden. Gefahr eines elektrischen Schlags! Lufteingänge und Luftausgänge nicht abdecken! Legen Sie keine Hände oder Gegenstände in das laufende Gerät!

2.1. ELEKTRISCHE SICHERHEIT

- a) Der Gerätestecker muss mit der Steckdose kompatibel sein. Ändern Sie den Stecker in keiner Weise. Originalstecker und passende Steckdosen vermindern das Risiko eines elektrischen Schlags.
- b) Berühren Sie das Gerät nicht mit nassen oder feuchten Händen.
- c) Verwenden Sie das Kabel nicht in unsachgemäßer Weise. Verwenden Sie es niemals zum Tragen des Geräts oder zum Herausziehen des Steckers. Halten Sie das Kabel von Hitze, Öl, scharfen Kanten oder beweglichen Teilen fern. Beschädigte oder geschweißte Kabel erhöhen das Risiko eines elektrischen Schlags.
- d) d) Wenn sich die Verwendung des Geräts in feuchter Umgebung nicht verhindern lässt, verwenden Sie einen Fehlerstromschutzschalter (RCD). Mit einem RCD verringert sich das Risiko eines elektrischen Schlags.

- e) Es ist verboten, das Gerät zu verwenden, wenn das Netzkabel beschädigt ist oder offensichtliche Gebrauchsspuren aufweist. Ein beschädigtes Netzkabel sollte von einem qualifizierten Elektriker oder vom Kundendienst des Herstellers ersetzt werden.
- f) Tauchen Sie Kabel, Stecker bzw. das Gerät nicht in Wasser oder andere Flüssigkeiten, um einen Stromschlag zu vermeiden. Verwenden Sie das Gerät nicht auf nassen Oberflächen.

2.2. SICHERHEIT AM ARBEITSPLATZ

- a) Benutzen Sie das Gerät nicht in explosionsgefährdeten Bereichen, zum Beispiel in Gegenwart von brennbaren Flüssigkeiten, Gasen oder Staub. Geräte können unter Umständen Funken erzeugen, welche Staub oder Dämpfe entzünden können.
- b) Wenn Sie nicht sicher sind, ob das Gerät ordnungsgemäß funktioniert, wenden Sie sich an den Service des Herstellers.
- c) Reparaturen dürfen nur vom Service des Herstellers durchgeführt werden. Führen Sie keine Reparaturen auf eigene Faust durch!
- d) Zum Löschen des Gerätes bei Brand oder Feuer, nur Pulverfeuerlöscher oder Kohlendioxidlöscher (CO₂) verwenden.
- e) Halten Sie Kinder und Unbefugte fern; Unachtsamkeit kann zum Verlust der Kontrolle über das Gerät führen.
- f) Bewahren Sie die Gebrauchsanleitung für den weiteren Gebrauch auf. Sollte das Gerät an Dritte weitergegeben werden, muss die Gebrauchsanleitung mit ausgehändigt werden.
- g) Verpackungselemente und kleine Montageteile außerhalb der Reichweite von Kindern aufbewahren.
- h) Halten Sie das Gerät von Kindern und Tieren fern.
- i) Im Laufe der Nutzung dieses Werkzeugs einschließlich anderer Werkzeuge soll man sich nach übrigen Betriebsanweisungen richten.

⚠ HINWEIS! Kinder und Unbeteiligte müssen bei der Arbeit mit diesem Gerät gesichert werden.

2.3. PERSÖNLICHE SICHERHEIT

- a) Es ist nicht gestattet, das Gerät im Zustand der Ermüdung, Krankheit, unter Einfluss von Alkohol, Drogen oder Medikamenten zu betreiben, wenn das die Fähigkeit das Gerät zu bedienen, einschränkt.
- b) Das Gerät darf nicht von Kindern oder Personen mit eingeschränkten physischen, sensorischen und geistigen Fähigkeiten oder ohne entsprechende Erfahrung und entsprechendes Wissen bedient werden. Dies ist nur unter Aufsicht einer für die Sicherheit zuständigen Person und nach einer Einweisung in die Bedienung der Maschine gestattet.
- c) Seien Sie aufmerksam und verwenden Sie Ihren gesunden Menschenverstand beim Betreiben des Gerätes. Ein Moment der Unaufmerksamkeit während der Arbeit kann zu schweren Verletzungen führen.
- d) Vergewissern Sie sich vor dem Anschließen des Geräts an eine Stromquelle, dass der Schalter ausgeschaltet ist.

- e) Tragen Sie keine weite Kleidung oder Schmuck. Halten Sie Haare, Kleidung und Handschuhe von beweglichen Teilen fern. Lose Kleidung, Schmuck oder lange Haare können durch sich bewegende Teile erfasst werden.
- f) Das Gerät ist kein Spielzeug. Kinder sollten in der Nähe des Geräts unter Aufsicht stehen, um Unfälle zu vermeiden.

2.4. SICHERE ANWENDUNG DES GERÄTS

- a) Überhitzen Sie das Gerät nicht. Verwenden Sie nur geeignete Werkzeuge für die jeweilige Anwendung. Richtig ausgewählte Geräte und der sorgsame Umgang mit ihnen führen zu besseren Arbeitsergebnissen.
- b) Benutzen Sie das Gerät nicht, wenn der EIN/AUS-Schalter nicht ordnungsgemäß funktioniert. Geräte, die nicht über den Schalter gesteuert werden können, sind gefährlich und müssen repariert werden.
- c) Trennen Sie das Gerät vom Stromnetz, bevor Sie Zubehör einstellen, austauschen oder wenn Sie das Gerät nicht mehr verwenden. Dies verringert das Risiko einer versehentlichen Inbetriebnahme.
- d) Nicht verwendete Werkzeuge sind außerhalb der Reichweite von Kindern sowie von Personen aufzubewahren, welche weder das Gerät noch die Anleitung kennen. In den Händen unerfahrener Personen können diese Geräte eine Gefahr darstellen.
- e) Halten Sie das Gerät stets in einem einwandfreien Zustand. Prüfen Sie vor jeder Inbetriebnahme, ob am Gerät und seinen beweglichen Teilen Schäden vorliegen (defekte Komponenten oder andere Faktoren, die den sicheren Betrieb der Maschine beeinträchtigen könnten). Im Falle eines Schadens muss das Gerät vor Gebrauch in Reparatur gegeben werden.
- f) Reparatur und Wartung von Geräten dürfen nur von qualifiziertem Fachpersonal und mit Originalersatzteilen durchgeführt werden. Nur so wird die Sicherheit während der Nutzung gewährleistet.
- g) Um die Funktionsfähigkeit des Gerätes zu gewährleisten, dürfen die werksmäßig montierten Abdeckungen oder Schrauben nicht entfernt werden.
- h) Vermeiden Sie Situationen, in denen das Gerät bei laufendem Betrieb unter schwerer Last stoppt. Dies kann zu Überhitzung und damit zu einer Beschädigung des Gerätes führen.
- i) Berühren Sie keine beweglichen Teile oder Zubehörteile, es sei denn, das Gerät wurde vom Netz getrennt.
- j) Es ist verboten, das Gerät während des Betriebs zu schieben, umzustellen oder zu drehen.
- k) Lassen Sie dieses Gerät während des Betriebs nicht unbeaufsichtigt.
- l) Lufteinlass und Luftauslass dürfen nicht verdeckt werden.
- m) Das Gerät ist kein Spielzeug. Reinigung und Wartung dürfen nicht von Kindern ohne Aufsicht durch eine erwachsene Person durchgeführt werden.

- n) Es ist untersagt, in den Aufbau des Geräts einzugreifen, um seine Parameter oder Konstruktion zu ändern.
- o) Geräte von Feuer- und Wärmequellen fernhalten.
- p) Überlasten Sie das Gerät nicht.

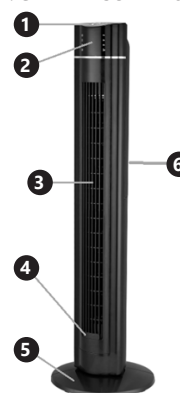
⚠ ACHTUNG! Obwohl das Gerät in Hinblick auf Sicherheit entworfen wurde und über Schutzmechanismen sowie zusätzlicher Sicherheits Elemente verfügt, besteht bei der Bedienung eine geringe Unfall- oder Verletzungsgefahr. Es wird empfohlen, bei der Nutzung Vorsicht und Vernunft walten zu lassen.

3. NUTZUNGSBEDINGUNGEN

Der Turmventilator ist für die Luftzirkulation in Räumen ausgelegt.

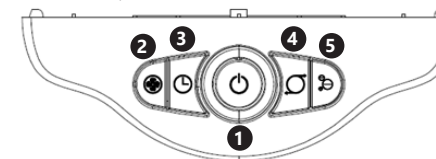
Für alle Schäden bei nicht sachgemäßer Verwendung haftet allein der Betreiber.

3.1. GERÄTEBESCHREIBUNG



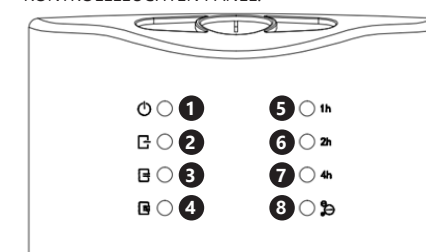
1. Bedienfeld
2. Panel der Kontrollleuchten
3. Luftaustrittsöffnungen
4. Schublade für Duftöle
5. Basis
6. Lufteinlasslöcher

BEDIENFELD:



1. EIN/AUS Taste
2. Taste zur Einstellung der Luftstromstärke
3. Timer-Taste
4. Oszillationsmodus-Taste
5. Ionisationsfunktionstaste

KONTROLLEUCHTEN PANEL:



1. Einschaltanzeigekontrollleuchte
2. Kontrollleuchte für niedrigen Luftstrom
3. Kontrollleuchte des durchschnittlichen Luftstroms
4. Kontrollleuchte der hohen Blastleistung
5. Timer-Kontrollleuchte (1 Stunde)
6. Timer-Kontrollleuchte (2 Stunden)
7. Timer-Kontrollleuchte (4 Stunden)
8. Ionisationsfunktionskontrollleuchte

FERNBEDIENUNG:

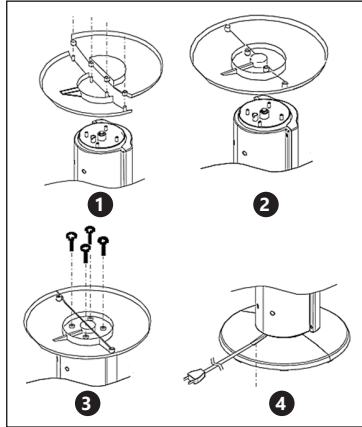


1. EIN/AUS Taste
2. Ionisationsfunktionstaste
3. Oszillationsmodus-Taste
4. Auswahltaste für die Luftstromleistung
5. Timer-Taste

3.2. VORBEREITUNG ZUR VERWENDUNG ARBEITSPLATZ DES GERÄTES:

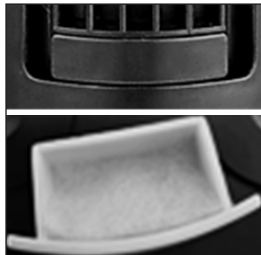
Verwenden Sie das Gerät nicht bei Umgebungstemperaturen über 0-40°C sein und einer relativen Luftfeuchtigkeit über 85%. Stellen Sie das Gerät so auf, dass eine gute Luftzirkulation gewährleistet ist. Es ist auf allen Seiten ein Abstand von mindestens 10 cm einzuhalten. Halten Sie das Gerät von heißen Flächen fern. Das Gerät sollte immer auf einer ebenen, stabilen, sauberen, feuerfesten und trockenen Oberfläche und außerhalb der Reichweite von Kindern und Personen mit eingeschränkten geistigen, sensorischen und psychischen Fähigkeiten verwendet werden. Stellen Sie sicher, dass der Netzstecker jederzeit zugänglich und nicht verdeckt ist. Achten Sie darauf, dass die Stromversorgung des Gerätes den Angaben auf dem Produktschild entspricht.

AUFBAU DES GERÄTES



1. Verbinden Sie die beiden Hälften der Basis miteinander und achten Sie darauf, dass die Noppen in einer, in die Löcher in der anderen gehen.
2. Setzen Sie den Sockel aus zwei Hälften auf die Unterseite des Lüfters und achten Sie darauf, dass der Kanal zum Netzkabel zur Rückseite des Lüfters zeigt.
3. Befestigen Sie den Sockel bzw. die Grundlage mit den Schrauben am Lüfter.
4. Führen Sie das Netzkabel durch den Kanal in der Lüfterbasis - es muss mittig auf der Rückseite des Geräts herauskommen.

DUFTÖL HINZUFÜGEN



Auf der Vorderseite des Geräts, direkt unter den vertikalen Jalousien der Auslassöffnung, befindet sich eine Schublade für Duftöl. Ziehen Sie zum Öffnen horizontal an den Enden zu sich hin. Im Inneren befindet sich ein Schwamm, der in Duftöl eingeweicht werden sollte, damit die geblasene Luft aromatisiert wird.

3.3. ARBEIT MIT DEM GERÄT

3.3.1 GERÄT EIN-UND AUSSCHALTEN.

Drücken Sie nach dem Anschließen des Steckers an die Steckdose die EIN/ AUS-Taste (1) auf dem Steuerpaneel oder der Fernbedienung, um das Gerät einzuschalten. Die Anzeige (1) auf dem Bedienfeld leuchtet auf. Die gleiche Taste schaltet das Gerät aus

3.3.2 LUFTSTROMSTÄRKE EINSTELLEN (MODE)

Drücken Sie die Taste (2) auf dem Steuerpaneel des Geräts oder MODE (4) auf der Fernbedienung, um die Luftstromleistung einzustellen. Mit jedem Drücken dieser Tasten wird der Luftdurchsatz auf die nächste Stufe geändert. Die Auswahl einer bestimmten Lüftungsleistung wird durch eine entsprechende Anzeige (2 - niedrig, 3 - mittel oder 4 - hoch) am Gerät angezeigt.

3.3.3 IONISATION EIN/AUS (ION)

Drücken Sie zum Ein- und Ausschalten der Luftionisationsfunktion die Taste (5) auf dem Steuerpaneel des Geräts oder die Taste (2) auf der Fernbedienung. Die Anzeige (8) zeigt die aktive Luftionisationsfunktion an.

3.3.4 EIN- UND AUSSCHALTEN DER LUFTSCHWINGUNG (SWING)

Drücken Sie die Taste (4) auf dem Steuerpaneel des Geräts oder die Taste (3) auf der Fernbedienung, um die Luftoszillationsfunktion zu aktivieren. Der Lüfter dreht sich automatisch in einem Winkel von 60 ° zur zentralen Position nach rechts/links. Durch Drücken derselben Tasten auf dem Gerät oder der Fernbedienung wird auch die Oszillationsfunktion deaktiviert.

3.3.5 STARTEN DES TIMERS (TIMER)

Drücken Sie zum Aktivieren des Timers die Taste (3) auf dem Steuerpaneel des Geräts oder die Taste (5) auf der Fernbedienung. Mit jedem Drücken einer dieser Tasten ändert sich die Zeit, nach der sich das Gerät automatisch ausschaltet. Die Wahl der richtigen Zeit wird durch die Kontrollleuchten (5, 7, 8) am Gerät angezeigt. Das gleichzeitige Aufleuchten mehrerer Kontrollleuchten bedeutet, die von ihnen angegebene Zeitsumme, z.B. 7 Stunden = 1 Stunde + 2 Stunden + 4 Stunden, d.h. gleichzeitig leuchtende Kontrollleuchten (5) + (6) + (7) usw.

3.4. REINIGUNG UND WARTUNG

- a) Vor jeder Reinigung und Einstellung, dem Austausch von Zubehör oder wenn das Gerät nicht benutzt wird, muss der Netzstecker gezogen werden und das Gerät vollständig abkühlen. Warten Sie ab, bis die rotierenden Elemente stehen bleiben.
- b) Bevor Sie anfangen zu reinigen, trennen Sie das Gerät von der Stromversorgung.
- c) Verwenden Sie zur Reinigung der Oberfläche ausschließlich Mittel ohne ätzende Inhaltsstoffe.
- d) Bewahren Sie das Gerät an einem trockenen, kühlen, vor Feuchtigkeit und direkter Sonneneinstrahlung geschütztem Ort auf.
- e) Es ist verboten, das Gerät mit einem Wasserstrahl zu besprühen oder in Wasser zu tauchen.
- f) Benutzen Sie einen weichen Lappen zur Reinigung.
- g) Entfernen Sie die Batterie aus dem Gerät, wenn es über einen längeren Zeitraum nicht genutzt wird.
- h) Zum Reinigen darf man keine scharfen und/oder Metallgegenstände (z.B. Drahtbürste oder Metallschachtel) benutzen, weil diese die Oberfläche des Materials, aus dem das Gerät hergestellt ist, beschädigen können.

- i) Reinigen Sie das Gerät nicht mit säurehaltigen Substanzen. Medizinische Geräte, Verdünnern, Kraftstoff, Öle oder andere Chemikalien können das Gerät beschädigen.

3.4.1 REINIGUNG DER DUFTÖLSCHUBLADE

Ziehen Sie den Schwamm aus der Schublade und spülen Sie ihn gründlich mit einem milden Reinigungsmittel aus. Lassen Sie ihn dann vollständig trocknen, bevor Sie ihn erneut verwenden. Wischen Sie außerdem die Innenseite der Schublade mit einem feuchten Tuch ab und achten Sie darauf, dass kein Wasser aus dem Tuch in das Gerät gelangt.

SICHERE ENTSORGUNG VON AKKUMULATOREN UND BATTERIEN

Verwenden Sie für das Gerät AAA Batterien mit 1,5 V (Fernbedienung). Entnehmen Sie verbrauchte Batterien aus dem Gerät. Führen Sie dazu die gleichen Schritte durch wie beim Einsetzen der Batterien. Entsorgen Sie leere Batterien bei den entsprechenden Abgabestellen.

ENTSORGUNG GEBRAUCHTER GERÄTE

Dieses Produkt darf nicht über den normalen Hausmüll entsorgt werden. Geben Sie das Gerät bei entsprechenden Sammel- und Recyclinghöfen für Elektro- und Elektronikgeräte ab. Überprüfen Sie das Symbol auf dem Produkt, der Bedienungsanleitung und der Verpackung. Die bei der Konstruktion des Geräts verwendeten Kunststoffe können entsprechend ihrer Kennzeichnung recycelt werden. Mit der Entscheidung für das Recycling leisten Sie einen wesentlichen Beitrag zum Schutz unserer Umwelt. Wenden Sie sich an die örtlichen Behörden, um Informationen über Ihre lokale Recyclinganlagen zu erhalten.

TECHNICAL DATA

Parameter description	Parameter value
Product name	Tower fan
Model	UNI_COOLER_10
Rated voltage [V~]/ Frequency [Hz]	230/50
Rated power [W]	40,8
Protection class	II
Protection rating IP	IPX0
Dimensions [mm]	320x320x1070
Weight [kg]	4,5
Maximum fan flow rate [m ³ /min]	35,72
Airflow rate [m/s]	Low - 5 Medium - 5,6 High - 6
Timer [h]	1 - 7
Oscillatory movements	Left/right 60°
Ionization function	Yes
Sound power level L _{wa}	60,2 dB (A)
Remote control	Yes
Battery type - remote controller	2xAAA 1,5V
Service value	0,88 (m ³ /min)/W (IEC 60879:1986 corr. 1992)
Standby power consumption [P _{sp}]	0,5W
Maximum air velocity [m/s]	3,223
Seasonal electricity consumption [Q]	13,616 kWh/a

1. GENERAL DESCRIPTION

The user manual is designed to assist in the safe and trouble-free use of the device. The product is designed and manufactured in accordance with strict technical guidelines, using state-of-the-art technologies and components. Additionally, it is produced in compliance with the most stringent quality standards.

DO NOT USE THE DEVICE UNLESS YOU HAVE THOROUGHLY READ AND UNDERSTOOD THIS USER MANUAL.

To increase the product life of the device and to ensure trouble-free operation, use it in accordance with this user manual and regularly perform maintenance tasks. The technical data and specifications in this user manual are up to date. The manufacturer reserves the right to make changes associated with quality improvement. The device is designed to reduce noise emission risks to a minimum, taking into account technological progress and noise reduction opportunities.

LEGEND

	The product satisfies the relevant safety standards.
	Read instructions before use.
	The product must be recycled
	WARNING! or CAUTION! or REMEMBER! Applicable to the given situation. (general warning sign)
	ATTENTION! Electric shock warning!
	Class II protection device with double insulation.
	Only use indoors.
	Do not cover the device with any fabrics or items.

PLEASE NOTE! Drawings in this manual are for illustration purposes only and in some details may differ from the actual product.

The original operation manual is written in German. Other language versions are translations from the German.

2. USAGE SAFETY

ATTENTION! Read all safety warnings and all instructions. Failure to follow the warnings and instructions may result in electric shock, fire and/or serious injury or even death.

The terms "device" or "product" are used in the warnings and instructions to refer to TOWER FAN. Do not use in very humid environments or in the direct vicinity of water tanks. Prevent the device from getting wet. Risk of electric shock! Do not cover air inlets / outlets! Do not put your hands or other items inside the device while it is in use!

2.1. ELECTRICAL SAFETY

- The plug must fit the socket. Do not modify the plug in any way. Using original plugs and matching sockets reduces the risk of electric shock.
- Do not touch the device with wet or damp hands.
- Use the cable only for its designated use. Never use it to carry the device or to pull the plug out of a socket. Keep the cable away from heat sources, oil, sharp edges or moving parts. Damaged or tangled cables increase the risk of electric shock.
- If using the device in a damp environment cannot be avoided, a residual current device (RCD) should be applied. The use of an RCD reduces the risk of electric shock.
- Do not use the device if the power cord is damaged or shows obvious signs of wear. A damaged power cord should be replaced by a qualified electrician or the manufacturer's service centre.
- To avoid electric shock, do not immerse the cord, plug or device in water or other liquids. Do not use the device on wet surfaces.

2.2. SAFETY IN THE WORKPLACE

- Do not use the device in a potentially explosive environment, for example in the presence of flammable liquids, gases or dust. The device generates sparks which may ignite dust or fumes. If there are any doubts as to the correct operation of the device, contact the manufacturer's support service.
- Only the manufacturer's service point may repair the device. Do not attempt any repairs independently!
- In case of fire, use a powder or carbon dioxide (CO₂) fire extinguisher (one intended for use on live electrical devices) to put it out.
- Children or unauthorised persons are forbidden to enter a work station. (A distraction may result in loss of control over the device).
- Please keep this manual available for future reference. If this device is passed on to a third party, the manual must be passed on with it.
- Keep packaging elements and small assembly parts in a place not available to children.
- Keep the device away from children and animals.
- If this device is used together with another equipment, the remaining instructions for use shall also be followed.

REMEMBER! When using the device, protect children and other bystanders.

2.3. PERSONAL SAFETY

- Do not use the device when tired, ill or under the influence of alcohol, narcotics or medication which can significantly impair the ability to operate the device.
- The device is not designed to be handled by persons (including children) with limited mental and sensory functions or persons lacking relevant experience and/or knowledge unless they are supervised by a person responsible for their safety or they have received instruction on how to operate the device.
- When working with the device, use common sense and stay alert. Temporary loss of concentration while using the device may lead to serious injuries.
- To prevent the device from accidentally switching on, make sure the switch is on the OFF position before connecting to a power source.
- Do not wear loose clothing or jewellery. Keep hair, clothes and gloves away from moving parts. Loose clothing, jewellery or long hair may get caught in moving parts.
- The device is not a toy. Children must be supervised to ensure that they do not play with the device.

2.4. SAFE DEVICE USE

- Do not overload the device. Use the appropriate tools for the given task. A correctly-selected device will perform the task for which it was designed better and in a safer manner.
- Do not use the device if the ON/OFF switch does not function properly (does not switch the device on and off). Devices which cannot be switched on and off using the ON/OFF switch are hazardous, should not be operated and must be repaired.

- Make sure the plug is disconnected from the socket before attempting any adjustments, accessory replacements or before putting the device aside. Such precautions will reduce the risk of accidentally activating the device.
- When not in use, store in a safe place, away from children and people not familiar with the device who have not read the user manual. The device may pose a hazard in the hands of inexperienced users.
- Keep the device in perfect technical condition. Before each use check for general damage and especially check for cracked parts or elements and for any other conditions which may impact the safe operation of the device. If damage is discovered, hand over the device for repair before use.
- Device repair or maintenance should be carried out by qualified persons, only using original spare parts. This will ensure safe use.
- To ensure the operational integrity of the device, do not remove factory-fitted guards and do not loosen any screws.
- Avoid situations where the device stops working during use due to excessive loading. This may result in overheating of the drive elements and damage to the device.
- Do not touch articulated parts or accessories unless the device has been disconnected from the power source.
- Do not move, adjust or rotate the device in the course of work.
- Do not leave this appliance unattended while it is in use.
- Do not cover the air intake and outlet.
- The device is not a toy. Cleaning and maintenance may not be carried out by children without supervision by an adult person.
- It is forbidden to interfere with the structure of the device in order to change its parameters or construction.
- Keep the device away from sources of fire and heat.
- Do not overload the device.

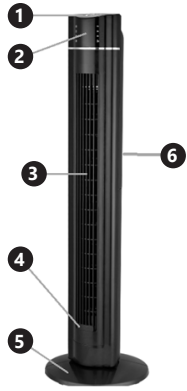
ATTENTION! Despite the safe design of the device and its protective features, and despite the use of additional elements protecting the operator, there is still a slight risk of accident or injury when using the device. Stay alert and use common sense when using the device.

3. USE GUIDELINES

The tower fan is designed for air circulation inside rooms.

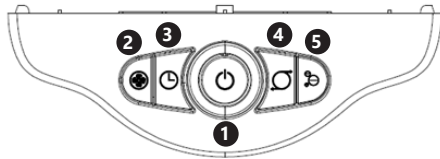
The user is liable for any damage resulting from unintended use of the device.

3.1. DEVICE DESCRIPTION



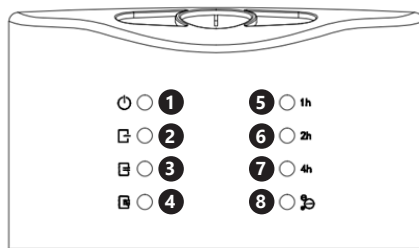
1. Control panel
2. Indicator panel
3. Air outlets
4. Drawer for fragrance oils
5. Base
6. Air inlets

CONTROL PANEL:



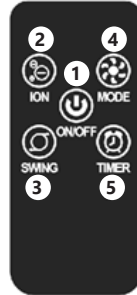
1. ON/OFF button
2. Airflow rate adjustment button
3. Timer button
4. Oscillatory mode button
5. Ionization button

INDICATOR PANEL



1. Power on indicator
2. Low airflow rate indicator
3. Medium airflow rate indicator
4. High airflow rate indicator
5. Countdown timer indicator (1 hour)
6. Countdown timer indicator (2 hours)
7. Countdown timer indicator (4 hours)
8. Ionization indicator

REMOTE CONTROLLER:



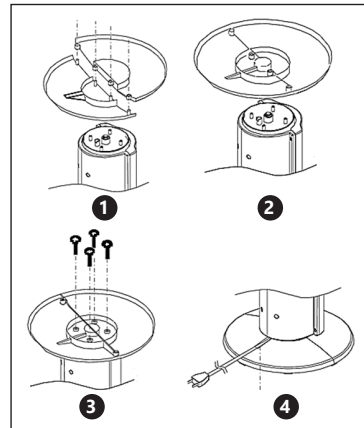
1. ON/OFF Button
2. Ionization button
3. Oscillatory mode button
4. Airflow rate selection button
5. Timer button

3.2. PREPARING FOR USE

APPLIANCE LOCATION

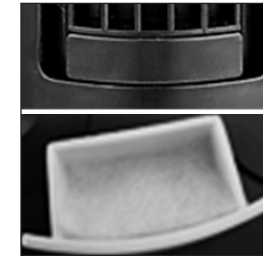
The temperature of environment must not be higher than 0-40°C and the relative humidity should be less than 85%. Ensure good ventilation in the room in which the device is being used. There should be at least 10 cm distance between each side of the device and the wall or other objects. The device should always be used when positioned on an even, stable, clean, fireproof and dry surface, and be out of the reach of children and persons with limited mental and sensory functions. Position the device such that you always have access to the power plug. The power cord connected to the appliance must be properly grounded and correspond to the technical details on the product label.

ASSEMBLING THE DEVICE



1. Join the two halves of the base making sure that the tabs in one half hit the holes in the other.
2. Slide the base made of two halves onto the bottom of the fan making sure that the power cord channel is facing the back of the fan.
3. Secure the base to the fan with the screws.
4. Route the power cord through the channel in the fan base. It must come out centrally at the back of the device.

ADDING FRAGRANCE OIL



In the front of the device, just below the vertical shutters of the air outlet, there is a drawer for fragrance oil. To open it, pull horizontally its ends towards you. There is a sponge inside to be soaked in fragrance oil so that the blown air is flavoured.

3.3 DEVICE USE

3.3.1 TURNING THE DEVICE ON / OFF.

After plugging the cord in, press the ON / OFF button (1) on the control panel or the remote control to turn the device on. The indicator light (1) on the control panel will light up. The same button turns the device off.

3.3.2. ADJUSTING THE AIRFLOW RATE (MODE)

Press button (2) on the device control panel or MODE (4) on the remote control to adjust the airflow rate. Each press of each of these buttons changes the airflow rate to the next level. The selected rate is indicated by an appropriate indicator light (2 - low, 3 - medium or 4 - high).

3.3.3 IONIZATION ON / OFF (ION)

To turn on / off the air ionization function, press button (5) on the device control panel or button (2) on the remote control. The indicator light (8) indicates the ionization function is active.

3.3.4. TURNING AIR OSCILLATION ON / OFF (SWING)

Press button (4) on the device control panel or button (3) on the remote control to activate the air oscillation function. The fan will automatically rotate right / left at an angle of 60 degrees to the middle position. Pressing the same buttons on the device or remote control disables the oscillation function.

3.3.5. STARTING THE TIMER

To activate the timer, press button (3) on the device control panel or button (5) on the remote control. Each press of one of these buttons changes the time after which the device will turn off automatically. The chosen

time is signalled by indicators (5, 7, 8) on the device. Lighting up of several indicators at once shows the sum total of the time indicated by them, e.g. 7 hours = 1h + 2h + 4h, i.e. indicators (5) + (6) + (7) are lit simultaneously.

3.4. CLEANING AND MAINTENANCE

- a) Unplug the mains plug and allow the device to cool completely before each cleaning, adjustment or replacement of accessories, or if the device is not being used. Wait for the rotating elements to stop.
- b) Always unplug the device before cleaning it.
- c) Use only non-corrosive cleaners to clean the surface.
- d) Store the unit in a dry, cool place, free from moisture and direct exposure to sunlight.
- e) Do not spray the device with a water jet or submerge it in water.
- f) Use a soft cloth for cleaning.
- g) Do not leave the battery in the device if it will not be used for a longer period of time.
- h) Do not use sharp and/or metal objects for cleaning (e.g. a wire brush or a metal spatula) because they may damage the surface material of the appliance.
- i) Do not clean the device with an acidic substance, agents of medical purposes, thinners, fuel, oils or other chemical substances because it may damage the device.

3.4.1. CLEANING THE FRAGRANCE OIL DRAWER.

Pull the sponge out of the drawer and rinse it thoroughly in a mild detergent, then allow it to dry completely before using it again. Also, wipe the inside of the drawer with a damp cloth, making sure that water from the cloth does not get inside the appliance.

SAFE REMOVAL OF BATTERIES AND RECHARGEABLE BATTERIES

1.5V AAA batteries are installed in the devices (remote control). Remove used batteries from the device using the same procedure by which you installed them. Recycle batteries with the appropriate organisation or company.

DISPOSING OF USED DEVICES

Do not dispose of this device in municipal waste systems. Hand it over to an electric and electrical device recycling and collection point. Check the symbol on the product, instruction manual and packaging. The plastics used to construct the device can be recycled in accordance with their markings. By choosing to recycle you are making a significant contribution to the protection of our environment. Contact local authorities for information on your local recycling facility.

DANE TECHNICZNE

Opis parametru	Wartość parametru
Nazwa produktu	Wentylator kolumnowy
Model	UNI_COOLER_10
Napięcie zasilania [V~]/ Częstotliwość [Hz]	230/50
Moc znamionowa [W]	40,8
Klasa ochronności	II
Klasa ochrony IP	IPX0
Wymiary [mm]	320x320x1070
Ciężar [kg]	4,5
Maksymalne natężenie przepływu wentylatora [m ³ /min]	35,72
Moc nadmuchu [m/s]	Niska – 5 Średnia – 5,6 Wysoka – 6
Minutnik [h]	1 – 7
Ruchy oscylacyjne	Lewo/prawo 60°
Funkcja jonizacji	Tak
Poziom mocy akustycznej L _{wa}	60,2 dB (A)
Zdalne sterowanie	Tak
Typ baterii - pilot	2xAAA 1,5V
Wartość serwisowa	0,88 (m ³ /min)/W (IEC 60879:1986 corr. 1992)
Pobór energii w trybie czuwania [P _{sc}]	0,5W
Maksymalne przyspieszenie powietrza [m/s]	3,223
Sezonowy pobór energii [Q]	13,616 kWh/a

1. OGÓLNY OPIS

Instrukcja przeznaczona jest do pomocy w bezpiecznym i niezawodnym użytkowaniu. Produkt jest zaprojektowany i wykonany ściśle według wskazań technicznych przy użyciu najnowszych technologii i komponentów oraz przy zachowaniu najwyższych standardów jakości.

**PRZED PRZYSTĄPIENIEM DO PRACY NALEŻY
DOKŁADNIE PRZECZYTAĆ I ZROZUMIEĆ
NINIEJSZĄ INSTRUKCJĘ.**

Dla zapewnienia długiej i niezawodnej pracy urządzenia należy dbać o jego prawidłową obsługę oraz konserwację zgodnie ze wskazówkami zawartymi w tej instrukcji. Dane techniczne i specyfikacje zawarte w tej instrukcji obsługi są aktualne. Producent zastrzega sobie prawo dokonywania zmian związanych z podwyższeniem jakości. Uwzględniając postęp techniczny i możliwość ograniczenia hałasu, urządzenie zaprojektowano i zbudowano tak, aby ryzyko jakie wynika z emisji hałasu ograniczyć do najniższego poziomu.

OBJAŚNIENIE SYMBOLI

	Produkt spełnia wymagania odpowiednich norm bezpieczeństwa.
	Przed użyciem należy zapoznać się z instrukcją.
	Produkt podlegający recyklingowi.
	UWAGA! lub OSTRZEŻENIE! lub PAMIĘTAJ! opisująca daną sytuację (ogólny znak ostrzegawczy).
	UWAGA! Ostrzeżenie przed porażeniem prądem elektrycznym!
	Urządzenia II klasy ochronności z izolacją podwójną.
	Do użytku tylko wewnątrz pomieszczeń.
	Nie wolno nakrywać urządzenia żadnymi materiałami ani przedmiotami

UWAGA! Ilustracje w niniejszej instrukcji obsługi mają charakter poglądowy i w niektórych szczegółach mogą różnić się od rzeczywistego wyglądu produktu.

Instrukcją oryginalną jest niemiecka wersja instrukcji. Pozostałe wersje językowe są tłumaczeniami z języka niemieckiego.

2. BEZPIECZEŃSTWO UŻYTKOWANIA

UWAGA! Przeczytać wszystkie ostrzeżenia dotyczące bezpieczeństwa oraz wszystkie instrukcje. Niezastosowanie się do ostrzeżeń i instrukcji może spowodować ciężkie obrażenia ciała lub śmierć.

Termin „urządzenie” lub „produkt” w ostrzeżeniach i w opisie instrukcji odnosi się do WENTYLATOR KOLUMNOWY. Nie należy używać urządzenia w pomieszczeniach o bardzo dużej wilgotności / w bezpośrednim pobliżu zbiorników z wodą! Nie wolno dopuszczać do zamoczenia urządzenia. Ryzyko porażenia prądem! Nie wolno zasłaniać wlotów i wylotów powietrza! Nie wkładać rąk, przedmiotów do wnętrza pracującego urządzenia!

2.1. BEZPIECZEŃSTWO ELEKTRYCZNE

- Wtyczka urządzenia musi pasować do gniazda. Nie modyfikować wtyczki w jakikolwiek sposób. Oryginalne wtyczki i pasujące gniazda zmniejszają ryzyko porażenia prądem.
- Nie wolno dotykać urządzenia mokrymi lub wilgotnymi rękoma.
- Nie należy używać przewodu w sposób niewłaściwy. Nigdy nie używać go do przenoszenia urządzenia lub do wyciągania wtyczki z gniazda. Trzymać przewód z dala od źródeł ciepła, oleju, ostrych krawędzi lub ruchomych części. Uszkodzone lub poplątane przewody zwiększają ryzyko porażenia prądem.
- Jeśli nie można uniknąć używania urządzenia w środowisku wilgotnym, należy stosować wyłącznik różnicowo-prądowy (RCD). Użycie RCD zmniejsza ryzyko porażenia prądem.

- Zabrania się używania urządzenia, jeśli przewód zasilający jest uszkodzony lub nosi wyraźne oznaki zużycia. Uszkodzony przewód zasilający powinien być wymieniony przez wykwalifikowanego elektryka lub serwis producenta
- Aby uniknąć porażenia prądem elektrycznym, nie należy zanurzać kabla, wtyczki ani samego urządzenia w wodzie lub innym płynie. Nie wolno używać urządzenia na mokrych powierzchniach.

2.2. BEZPIECZEŃSTWO W MIEJSCU PRACY

- Nie używać urządzenia w strefie zagrożenia wybuchem, na przykład w obecności łatwopalnych cieczy, gazów lub pyłów. Urządzenie wytwarzają iskry, mogące zapalić pył lub opary.
- W razie wątpliwości czy urządzenie działa poprawnie, należy skontaktować się z serwisem producenta.
- Naprawy urządzenia może wykonać wyłącznie serwis producenta. Nie wolno dokonywać napraw samodzielnie!
- W przypadku zaproszenia ognia lub pożaru, do gaszenia urządzenia pod napięciem należy używać wyłącznie gaśnic proszkowych lub śniegowych (CO₂).
- Na stanowisku pracy nie mogą przebywać dzieci ani osoby nieupoważnione. (Nieuwaga może spowodować utratę kontroli nad urządzeniem.)
- Zachować instrukcję użytkowania w celu jej późniejszego użycia. W razie, gdyby urządzenie miało zostać przekazane osobom trzecim, to wraz z nim należy przekazać również instrukcję użytkowania.
- Elementy opakowania oraz drobne elementy montażowe należy przechowywać w miejscu niedostępnym dla dzieci.
- Urządzenie trzymać z dala od dzieci i zwierząt.
- W trakcie użytkowania tego urządzenia wraz z innymi urządzeniami należy zastosować się również do pozostałych instrukcji użytkowania.

PAMIĘTAĆ! należy chronić dzieci i inne osoby postronne podczas pracy urządzeniem.

2.3. BEZPIECZEŃSTWO OSOBISTE

- Niedozwolone jest obsługiwane urządzenia w stanie zmęczenia, choroby, pod wpływem alkoholu, narkotyków lub leków, które ograniczają w istotnym stopniu zdolności obsługi urządzenia.
- Urządzenie nie jest przeznaczone do tego, by było użytkowane przez osoby (w tym dzieci) o ograniczonych funkcjach psychicznych, sensorycznych i umysłowych lub nieposiadające odpowiedniego doświadczenia i/lub wiedzy, chyba że są one nadzorowane przez osobę odpowiedzialną za ich bezpieczeństwo lub otrzymały od niej wskazówki dotyczące tego, jak należy obsługiwać urządzenie.
- Należy być uważnym, kierować się zdrowym rozsądkiem podczas pracy urządzeniem. Chwila nieuwagi podczas pracy, może doprowadzić do poważnych obrażeń ciała.
- Aby zapobiegać przypadkowemu uruchomieniu upewnić się, że przełącznik jest w pozycji wyłączonej przed podłączeniem do źródła zasilania.

- Nie należy nosić luźnej odzieży ani biżuterii. Włosy, odzież i rękawice utrzymywać z dala od części ruchomych. Luźna odzież, biżuteria lub długie włosy mogą zostać chwycone przez ruchome części.
- Urządzenie nie jest zabawką. Dzieci powinny być pilnowane, aby nie bawiły się urządzeniem.

2.4. BEZPIECZNE STOSOWANIE URZĄDZENIA

- Nie należy przeciążać urządzenia. Używać narzędzi odpowiednich do danego zastosowania. Prawidłowo dobrane urządzenie wykona lepiej i bezpieczniej pracę dla którego zostało zaprojektowane.
- Nie należy używać urządzenia, jeśli przełącznik ON/OFF nie działa sprawnie (nie załącza i nie wyłącza się). Urządzenia, które nie mogą być kontrolowane za pomocą przełącznika są niebezpieczne, nie mogą pracować i muszą zostać naprawione.
- Przed przystąpieniem do regulacji, wymiany osprzętu lub odłożeniem narzędzia należy wyciągnąć wtyczkę z gniazda. Taki środek zapobiegawczy zmniejsza ryzyko przypadkowego uruchomienia.
- Nie używane urządzenia należy przechowywać w miejscu niedostępnym dla dzieci oraz osób nieznających urządzenia lub tej instrukcji obsługi. Urządzenia są niebezpieczne w rękach niedoświadczonych użytkowników.
- Utrzymywanie urządzenie w dobrym stanie technicznym. Sprawdzać przed każdą pracą czy nie posiada uszkodzeń ogólnych lub związanych z elementami ruchomymi (pęknięcia części i elementów lub wszelkie inne warunki, które mogą mieć wpływ na bezpieczne działanie urządzenia). W przypadku uszkodzenia, oddać urządzenie do naprawy przed użyciem.
- Naprawa oraz konserwacja urządzeń powinna być wykonywana przez wykwalifikowane osoby przy użyciu wyłącznie oryginalnych części zamiennych. Zapewnić bezpieczeństwo użytkownika.
- Aby zapewnić zaprojektowaną integralność operacyjną urządzenia, nie należy usuwać zainstalowanych fabrycznie osłon lub odkręcać śrub.
- Należy unikać sytuacji, gdy urządzenie podczas pracy, zatrzymuje się pod wpływem dużego obciążenia. Może spowodować to przegrzanie się elementów napędowych i w konsekwencji uszkodzenie urządzenia.
- Nie wolno dotykać części lub akcesoriów ruchomych, chyba że urządzenie zostało odłączone od zasilania.
- Zabrania się przesuwania, przestawiania i obracania urządzenia będącego w trakcie pracy.
- Nie należy pozostawiać włączanego urządzenia bez nadzoru.
- Nie wolno zasłaniać wlotu i wylotu powietrza.
- Urządzenie nie jest zabawką. Czyszczenie i konserwacja nie mogą być wykonywane przez dzieci bez nadzoru osoby dorosłej.
- Zabrania się ingerowania w konstrukcję urządzenia celem zmiany jego parametrów lub budowy.

- o) Trzymać urządzenia z dala od źródeł ognia i ciepła.
- p) Nie należy przeciążać urządzenia.

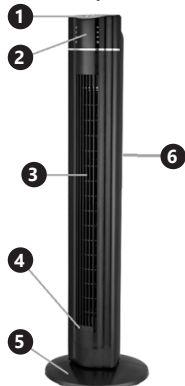
UWAGA! Pomimo iż urządzenie zostało zaprojektowane tak aby było bezpieczne, posiadało odpowiednie środki ochrony oraz pomimo użycia dodatkowych elementów zabezpieczających użytkownika, nadal istnieje niewielkie ryzyko wypadku lub odniesienia obrażeń w trakcie pracy z urządzeniem. Zaleca się zachowanie ostrożności i rozsądku podczas jego użytkowania.

3. ZASADY UŻYTKOWANIA

Wentylator kolumnowy przeznaczony jest do cyrkulacji powietrza wewnątrz pomieszczeń.

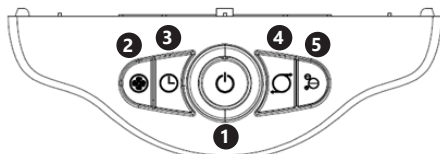
Odpowiedzialność za wszelkie szkody powstałe w wyniku użytkowania niezgodnego z przeznaczeniem ponosi użytkownik.

3.1. OPIS URZĄDZENIA



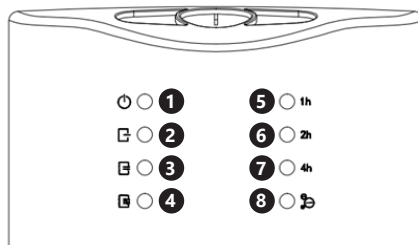
1. Panel sterowania
2. Panel kontrolki
3. Otwory wylotu powietrza
4. Szufladka na olejki zapachowe
5. Podstawa
6. Otwory wlotu powietrza

PANEL STEROWANIA



1. Przycisk ON/OFF
2. Przycisk regulacji mocy nawiewu
3. Przycisk minutnika
4. Przycisk trybu pracy oscylacyjnej
5. Przycisk funkcji jonizacji

PANEL KONTROLEK



1. Kontrolka włączonego zasilania
2. Kontrolka niskiej mocy nadmuchu
3. Kontrolka średniej mocy nadmuchu
4. Kontrola wysokiej mocy nadmuchu
5. Kontrolka minutnika (1 godzina)
6. Kontrolka minutnika (2 godziny)
7. Kontrolka minutnika (4 godziny)
8. Kontrolka funkcji jonizacji

PILOT STEROWANIA

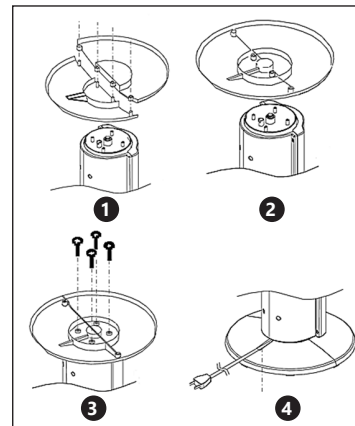


1. Przycisk ON/OFF
2. Przycisk funkcji jonizacji
3. Przycisk trybu pracy oscylacyjnej
4. Przycisk wyboru mocy nawiewu
5. Przycisk minutnika

3.2. PRZYGOTOWANIE DO PRACY UMIEJSCOWIENIE URZĄDZENIA

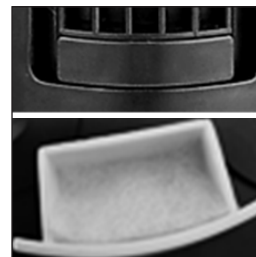
Temperatura otoczenia nie może przekraczać 0-40°C a wilgotność względna nie powinna przekraczać 85%. Urządzenie należy ustawić w sposób zapewniający dobrą cyrkulację powietrza. Należy utrzymać minimalny odstęp 10 cm od każdej ściany urządzenia. Urządzenie należy trzymać z dala od wszelkich gorących powierzchni. Urządzenie należy zawsze użytkować na równej, stabilnej, czystej, ognioodpornej i suchej powierzchni i poza zasięgiem dzieci oraz osób ograniczonych funkcjach psychicznych, sensorycznych i umysłowych. Urządzenie należy umiejscowić w taki sposób, by w dowolnej chwili można się było dostać do wtyczki sieciowej. Należy pamiętać o tym, by zasilanie urządzenia energią odpowiadało danym podanym na tabliczce znamionowej!

MONTAŻ URZĄDZENIA



1. Połączyć ze sobą obie połówki podstawy zwracając uwagę, by wypustki w jednej trafiły w otwory w drugiej.
2. Złożoną z dwóch połówek podstawę założyć na spodnią część wentylatora zwracając uwagę na to, by kanał prowadzący na przewód zasilający zwrócony był ku tylnej części wentylatora.
3. Zamocować za pomocą śrub podstawę do wentylatora.
4. Wyprowadzić przewód zasilający poprzez kanał w podstawie wentylatora – musi wychodzić centralnie w tylnej części urządzenia.

DODAWANIE OLEJKU ZAPACHOWEGO



W przedniej części urządzenia zaraz pod pionowymi żaluzjami otworu wylotu znajduje się szufladka na olejek zapachowy. By ją otworzyć należy pociągnąć w płaszczyźnie poziomej za jej krawiec ku sobie. W środku jest gąbka, którą należy nasączyć olejkiem zapachowym aby wydmuchiwanie powietrze było aromatyzowane.

3.3. PRACA Z URZĄDZENIEM

3.3.1 WŁĄCZANIE/WYŁĄCZANIE URZĄDZENIA.

Po podłączeniu wtyczki do gniazdka nacisnąć przycisk ON/OFF (1) na panelu sterowania lub pilocie by włączyć urządzenie – kontrolka (1) na panelu kontrolki się zaświeci. Tym samym przyciskiem wyłączamy urządzenie.

3.3.2 REGULACJA MOCY NAWIEWU (MODE)

Nacisnąć przycisk (2) na panelu sterowania urządzenia lub MODE (4) na pilocie aby dostosować moc nawiewu powietrza. Każdorazowe naciśnięcie każdego z tych przycisków zmienia moc nawiewu na kolejny stopień. Wybór danej mocy nawiewu sygnalizowany jest odpowiednią kontrolką (2 – niska, 3 - średnia lub 4 - wysoka) na urządzeniu.

3.3.3 WŁĄCZENIE/WYŁĄCZANIE JONIZACJI (ION)

Aby włączyć/wyłączyć funkcję jonizacji powietrza należy nacisnąć przycisk (5) na panelu sterowania urządzenia lub przycisk (2) na pilocie. Kontrolka (8) sygnalizuje aktywną funkcję jonizacji powietrza.

3.3.4 WŁĄCZANIE/WYŁĄCZANIE OSCYLACJI POWIETRZA (SWING)

Nacisnąć przycisk (4) na panelu sterowania urządzenia lub przycisk (3) na pilocie aby włączyć funkcję oscylacji powietrza – wentylator będzie obracać się samoczynnie w prawo/lewo pod kątem 60o w stosunku do centralnego położenia. Naciśnięcie tych samych przycisków na urządzeniu bądź pilocie również wyłącza funkcję oscylacji.

3.3.5 WŁĄCZANIE MINUTNIKA (TIMER)

Aby włączyć minutnik nacisnąć przycisk (3) na panelu sterowania urządzenia lub przycisk (5) na pilocie. Każdorazowe naciśnięcie jednego z tych przycisków zmienia czas po którym urządzenie wyłączy się samoczynnie. Wybór odpowiedniego czasu sygnalizowany jest kontrolkami (5, 7, 8) na urządzeniu. Zapalenie się kilku kontrolki na raz oznacza sumę czasu wskazywanego przez nie np. 7 godzin = 1h + 2h + 4h, czyli zapalone kontrolki (5)+(6)+(7) jednocześnie itd.

3.4. CZYSZCZENIE I KONSERWACJA

- a) Przed każdym czyszczeniem, regulacją, wymianą osprzętu, a także jeżeli urządzenie nie jest używane, należy wyciągnąć wtyczkę sieciową i całkowicie ochłodzić urządzenie. Odczekać, aż wirujące elementy zatrzymają się.
- b) Przed każdym czyszczeniem, a także jeżeli urządzenie nie jest używane, należy wyciągnąć wtyczkę sieciową.
- c) Do czyszczenia powierzchni należy stosować wyłącznie środki niezawierające substancji żrących.
- d) Urządzenie należy przechowywać w suchym i chłodnym miejscu chronionym przed wilgocią i bezpośrednim promieniowaniem słonecznym.
- e) Zabrania się spryskiwania urządzenia strumieniem wody lub zanurzania urządzenia w wodzie.
- f) Do czyszczenia należy używać miękkiej ściereczki.
- g) Nie pozostawiać baterii w urządzeniu (pilot), gdy nie będzie ono używane przez dłuższy czas.
- h) Do czyszczenia nie wolno używać ostrych i/ lub metalowych przedmiotów (np. drucianej szczotki lub metalowej łopatki) ponieważ mogą one uszkodzić powierzchnię materiału, z którego wykonane jest urządzenie.

- i) Nie czyścić urządzenia substancją o odczynie kwasowym, środkami przeznaczonymi do czyszczenia, rozcieńczalnikami, paliwem, olejami lub innymi substancjami chemicznymi, które mogą spowodować uszkodzenie urządzenia.

3.4.1 CZYSZCZENIE SZUFLADKI NA OLEJEK ZAPACHOWY
Wyciągnąć z szufladki gąbkę i dokładnie ją wypłukać w delikatnym detergencie, a następnie pozostawić do całkowitego wyschnięcia przed ponownym użyciem. Również wytrzeć wilgotną ściereczką wnętrze szufladki uważając, by woda ze ściereczki nie dostała się do wnętrza urządzenia.

INSTRUKCJA BEZPIECZNEGO USUNIĘCIA AKUMULATORÓW I BATERII

W urządzeniach zamontowane są baterie AAA 1,5V (pilot). Zużyte baterie należy zdemontować z urządzenia postępując analogicznie do ich montażu. Baterie przekazać komórcie odpowiedzialnej za utylizację tych materiałów.

USUWANIE ZUŻYTYCH URZĄDZEŃ

Po zakończeniu okresu użytkowania nie wolno usuwać niniejszego produktu poprzez normalne odpady komunalne, lecz należy go oddać do punktu zbiórki i recyklingu urządzeń elektrycznych i elektronicznych. Informuje o tym symbol, umieszczony na produkcie, instrukcji obsługi lub opakowaniu. Zastosowane w urządzeniu tworzywa nadają się do powtórnego użycia zgodnie z ich oznaczeniem. Dzięki powtórnemu użyciu, wykorzystaniu materiałów lub innym formom wykorzystania zużytych urządzeń wnoszą Państwo istotny wkład w ochronę naszego środowiska. Informacji o właściwym punkcie usuwania zużytych urządzeń udzieli Państwu lokalna administracja.

NÁVOD K OBSLUZE

TECHNICKÉ ÚDAJE

Popis parametru	Hodnota parametru
Název výrobku	Věžový ventilátor
Model	UNI_COOLER_10
Jmenovité napětí napájení [V-]/Frekvence [Hz]	230/50
Jmenovitý výkon [W]	40,8
Třída ochrany	II
Stupeň ochrany IP	IPX0
Rozměry [mm]	320x320x1070
Hmotnost [kg]	4,5
Maximální průtok ventilátoru [m ³ /min]	35,72
Intenzita větrání [m/s]	Nízká – 5 Střední – 5,6 Vysoká – 6
Časovač	1 – 7
Oscilační pohyby	Vlevo/vpravo 60°
Funkce ionizace	Ano
Hladina akustického výkonu L _{wa}	60,2 dB (A)
Dálkové ovládání	Ano
Typ baterie - ovladač	2xAAA 1,5V
Provozní hodnota	0,88 (m ³ /min)/W (IEC 60879:1986 corr. 1992)
Spotřeba energie v pohotovostním režimu [P _{sb}]	0,5W
Maximální rychlost proudění vzduchu [m/s]	3,223
Sezónní spotřeba energie [Q]	13,616 kWh/a

1. VŠEOBECNÝ POPIS

Návod slouží jako nápověda pro bezpečné a spolehlivé používání výrobku. Výrobek je navržen a vyroben přesně podle technických údajů za použití nejnovějších technologií a komponentů a za dodržení nejvyšších jakostních norem.

PŘED ZAŘÍZENÍM PRÁCE SI DŮKLADNĚ PŘEČTĚTE TENTO NÁVOD A UJISTĚTE SE, ŽE JSTE POCHOPILI VŠECHNY POKYNY.

Pro zajištění dlouhého a spolehlivého fungování zařízení pravidelně provádějte revize a údržbu v souladu s pokyny uvedenými v tomto návodu. Technické údaje a specifikace uvedené v návodu jsou aktuální. Výrobce si vyhrazuje právo provést změny za účelem zvýšení kvality. Vzhledem k technickému pokroku a možnosti omezení hluku bylo zařízení navrženo a vyrobeno tak, aby nebezpečí vyplývající z emise hluku bylo omezeno na nejnižší úroveň.

VYSVĚTLENÍ SYMBOLŮ

	Výrobek splňuje požadavky příslušných bezpečnostních norem.
	Před použitím výrobku se seznámte s návodem.
	Recyklovatelný výrobek.
	UPOZORNĚNÍ! nebo VAROVÁNÍ! nebo PAMATUJTE! popisující danou situaci. (všeobecná výstražná značka)
	VAROVÁNÍ! Nebezpečí úrazu elektrickým proudem!
	Zařízení s druhou třídou ochrany a dvojitou izolací.
	Pouze k použití ve vnitřních prostorech.
	Zařízení nezakrývejte žádnými materiály ani předměty.

POZOR! Obrázky v tomto návodu jsou pouze ilustrační a v některých detailech se od skutečného vzhledu výrobku mohou lišit. Originálním návodem je německá verze návodu. Ostatní jazykové verze jsou překladem z německého jazyka.

2. BEZPEČNOST POUŽÍVÁNÍ

POZNÁMKA! Přečtěte si tento návod včetně všech bezpečnostních pokynů. Nedodržování návodu a pokynů může vést k úrazu elektrickým proudem, požáru anebo těžkému úrazu či smrti.

Pojem „zařízení“ nebo „výrobek“ v bezpečnostních pokynech a návodu se vztahuje na VĚŽOVÝ VENTILÁTOR. Zařízení nepoužívejte v prostředí s velmi vysokou vlhkostí / v přímé blízkosti nádrží s vodou! Zařízení nenoste do vody. Hrozí nebezpečí úrazu elektrickým proudem! Nezakrývejte vstupní a výstupní otvory vzduchu! Pokud je zařízení v provozu, nekládejte do něj ruce ani žádné předměty!

2.1. ELEKTRICKÁ BEZPEČNOST

- Daná zásuvka musí být se zástrčkou zařízení kompatibilní. Zástrčku žádným způsobem neupravujte. Originální zástrčky a příslušné zásuvky snižují nebezpečí úrazu elektrickým proudem.
- Zařízení se nedotýkejte mokřím nebo vlhkým rukama.
- Napájecí kabel nepoužívejte na jiné účely, než na které je určen. Nikdy jej nepoužívejte k přenašení zařízení nebo k vytahování zástrčky ze síťové zásuvky. Držte jej mimo dosah tepla, oleje, ostrých hran nebo rotujících dílů. Poškozené nebo zamotané elektrické napájecí kabely zvyšují nebezpečí úrazu elektrickým proudem.
- Pokud není možné vyhnout se práci se zařízením ve vlhkém prostředí, používejte při tom proudový chránič (RCD). Používání RCD snižuje nebezpečí úrazu elektrickým proudem.

- e) Je zakázáno používat zařízení, pokud je napájecí kabel poškozený nebo má zjevné známky opotřebení. Poškozený napájecí kabel musí být vyměněn kvalifikovaným elektrikářem nebo v servisním středisku výrobce.
- f) Aby nedošlo k zasažení elektrickým proudem, nesmíte kabel, zástrčku ani samotné zařízení ponořovat do vody nebo jiné tekutiny. Je zakázáno používat zařízení na mokrému povrchu.

2.2. BEZPEČNOST NA PRACOVISTI

- a) Se zařízením nepracujte ve výbušném prostředí, například v přítomnosti hořlavých kapalin, plynů nebo prachu. Zařízení vytváří jiskření, skrze které může dojít ke vznícení prachu nebo výparů.
- b) Pokud máte pochybnosti o tom, zda zařízení funguje správně, kontaktujte servis výrobce.
- c) Opravy zařízení může provádět pouze servis výrobce. Opravy neprovádějte sami!
- d) V případě vzniku požáru k hašení zařízení pod napětím používejte pouze práškové nebo sněhové hasicí přístroje (CO₂).
- e) Na pracovišti se nesmí zdržovat děti a nepovolané osoby. (Nepozornost může způsobit ztrátu kontroly nad zařízením.)
- f) Návod k obsluze uschovejte za účelem jeho pozdějšího použití. V případě předání zařízení třetím osobám musí být spolu se zařízením předán rovněž návod k obsluze.
- g) Obalový materiál a drobné montážní prvky uchovávejte na místě nedostupném pro děti.
- h) Zařízení mějte v dostatečné vzdálenosti od dětí a zvířat.
- i) Pokud společně s tímto nástrojem používáte nějaké další nářadí, pak musíte dodržovat také jeho návod k použití.

⚠ PAMATUJTE! Při práci se zařízením chraňte děti a jiné nepovolané osoby.

2.3. OSOBNÍ BEZPEČNOST

- a) Zařízení nepoužívejte, jste-li unaveni nebo pod vlivem drog, alkoholu nebo léků, které významně snižují schopnost zařízení ovládat.
- b) Zařízení není určen k tomu, aby jej používaly osoby (včetně dětí) s omezenými psychickými, smyslovými nebo duševními schopnostmi nebo osoby bez příslušných zkušeností a/nebo znalostí, ledaže jsou pod dohledem osoby zodpovědné za jejich bezpečnost nebo od ní obdržely pokyny, jak zařízení obsluhovat.
- c) Při práci se zařízením buďte pozorní, řiďte se zdravým rozumem. Chvilka nepozornosti při práci může vést k vážnému úrazu.
- d) Zabraňte náhodnému spuštění. Ujistěte se, že je spínač ve vypnuté poloze před připojením zařízení k napájecímu zdroji.
- e) Nenoste volné oblečení nebo šperky. Vlasy, oděv a rukavice udržujte v bezpečné vzdálenosti od rotujících dílů. Volný oděv, šperky nebo dlouhé vlasy mohou zachytit rotující díly.
- f) Zařízení není hračka. Dohlížejte na děti, aby si nehrály se zařízením.

2.4. BEZPEČNÉ POUŽÍVÁNÍ ZAŘÍZENÍ

- a) Zařízení nepřetěžujte. Pro daný úkol použijte vždy správný typ nářadí. Správně zvolené nářadí lépe a bezpečněji provede práci, pro kterou bylo navrženo.
- b) Zařízení nepoužívejte, pokud spínač pro zapnutí a vypnutí zařízení nefunguje správně. Zařízení, které nelze ovládat spínačem, je nebezpečné a musí být opraveno.
- c) Vytáhněte zástrčku ze zásuvky před jakýmkoliv seřizením, výměnou příslušenství nebo odložením zařízení. Toto opatření snižuje riziko náhodného zapnutí.
- d) Nepoužívaná zařízení uchovávejte mimo dosah dětí a osob, které nejsou seznámeny se zařízením nebo návodem k obsluze. Zařízení jsou nebezpečná v rukou nezkušených uživatelů.
- e) Zařízení udržujte v dobrém technickém stavu. Kontrolujte před každou prací jeho celkový stav i jednotlivé díly a ujistěte se, že je vše v dobrém stavu, a uživatelé tak při práci se zařízením neohroží žádné nebezpečí. V případě, že zjistíte poškození, nechte zařízení opravit.
- f) Opravu a údržbu zařízení by měly provádět pouze kvalifikované osoby za výhradního použití originálních náhradních dílů. Zajistí to bezpečné používání zařízení.
- g) Pro zachování navržené mechanické integrity zařízení neodstraňujte předem namontované kryty nebo neuvolňujte šrouby.
- h) Zabraňte situaci, kdy se zapnuté zařízení zastaví vlivem velkého zatížení. Může to způsobit přehřátí hnacích součástí a v následku poškození zařízení.
- i) Pokud zařízení nebylo odpojeno od napájení, nedotýkejte se rotujících dílů ani součástí.
- j) Nepřesouvajte, nepřenášejte a neotáčejte zařízení v provozu.
- k) Zapnuté zařízení nenechávejte bez dozoru.
- l) Nezakrývejte vstupní a výstupní otvor vzduchu.
- m) Zařízení není hračka. Čištění a údržbu nesmí provádět děti bez dohledu dospělé osoby.
- n) Nezasahujte do zařízení s cílem změnit jeho parametry nebo konstrukci.
- o) Udržujte zařízení mimo zdroje ohně a tepla.
- p) Zařízení nepřetěžujte.

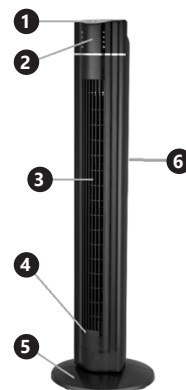
⚠ POZNÁMKA! I když zařízení bylo navrženo tak, aby bylo bezpečné, tedy má vhodné bezpečnostní prvky, tak i přes použití dodatečné ochrany uživatelem při práci se zařízením nadále existuje malé riziko úrazu nebo poranění. Doporučuje se zachovat opatrnost a zdravý rozum při jeho používání.

3. ZÁSADY POUŽÍVÁNÍ

Věžový ventilátor je určen pro cirkulaci vzduchu uvnitř místnosti.

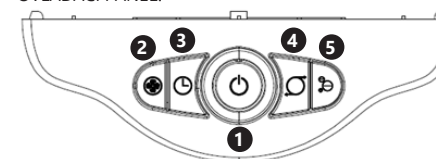
Odpovědnost za veškeré škody vzniklé v důsledku použití zařízení v rozporu s určením nese uživatel.

3.1. POPIS ZAŘÍZENÍ



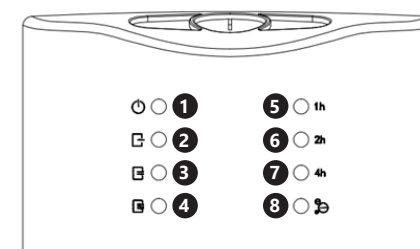
- Ovládací panel
- Panel kontrolky
- Výstupní otvory vzduchu
- Zásuvka na vonné oleje
- Základna
- Přívodní otvory vzduchu

OVLÁDACÍ PANEL:



- Spínač ON/OFF
- Tlačítko nastavení intenzity větrání
- Tlačítko časovače
- Tlačítko oscilačního režimu
- Tlačítko funkce ionizace

OVLÁDACÍ PANEL:



- Kontrolka zapnutí
- Kontrolka nízké intenzity větrání
- Kontrolka střední intenzity větrání
- Kontrolka vysoké intenzity větrání
- Kontrolka časovače (1 hodina)
- Kontrolka časovače (2 hodiny)
- Kontrolka časovače (4 hodiny)
- Kontrolka funkce ionizace

DÁLKOVÉ OVLÁDÁNÍ:

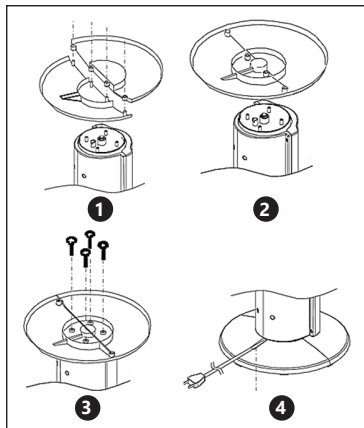


- Spínač ON/OFF
- Tlačítko funkce ionizace
- Tlačítko oscilačního režimu
- Tlačítko volby intenzity větrání
- Tlačítko časovače

3.2. ŘÍPRAVA K PRÁCI UMÍSTĚNÍ ZAŘÍZENÍ

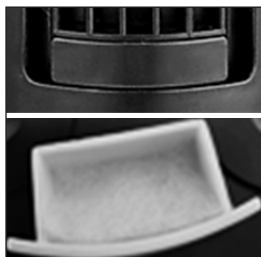
Teplota okolí nesmí být nižší/vyšší než 0-40 °C a relativní vlhkost nesmí být vyšší než 85 %. Zařízení postavte takovým způsobem, aby byla zajištěna dobrá cirkulace vzduchu. Vzdálenost zařízení od stěny by neměla být menší než 10 cm. Zařízení se musí nacházet daleko od jakéhokoli horkého povrchu. Zařízení vždy používejte na rovnoměrném, stabilním, čistém a ohnivzdorném povrchu, mimo dosah dětí a osob s omezenými psychickými, smyslovými a duševními funkcemi. Zařízení umístěte takovým způsobem, abyste v každém okamžiku měli nížím nezatarasený přístup k elektrické zásuvce. Ujistěte se, aby hodnoty proudu, kterým je zařízení napájeno, byly shodné s údaji uvedenými na technickém štítku zařízení!

MONTÁŽ ZAŘÍZENÍ



1. Spojte obě poloviny základny dohromady a ujistěte se, že výstupky v jedné zapadly do otvorů v druhé.
2. Složenou ze dvou polovin základnu umístěte na spodní část ventilátoru a ujistěte se, že kanál napájecího kabelu směřuje k zadní straně ventilátoru.
3. Upevněte základnu k ventilátoru pomocí šroubů.
4. Vytáhněte napájecí kabel skrz kanál v základně ventilátoru - musí vycházet centrálně na zadní straně zařízení.

PŘIDÁVÁNÍ VONNÉHO OLEJE



V přední části zařízení, těsně pod vertikálními žaluziemi výstupního otvoru, je zásuvka na vonný olej. Chcete-li ji otevřít, táhněte vodorovně za její konce směrem k sobě. Uvnitř je houba, kterou namočte vonným olejem, aby vyfukovaný vzduch byl navoněn.

3.3. PRÁCE SE ZAŘÍZENÍM

3.3.1 ZAPNUTÍ/VYPNUTÍ ZAŘÍZENÍ.

Po připojení zástrčky do zásuvky stiskněte tlačítko ON/OFF (1) na ovládacím panelu nebo na dálkovém ovladači pro zapnutí zařízení - rozsvítí se kontrolka (1) na panelu kontrolky. Stejně tlačítko vypíná zařízení.

3.3.2. NASTAVENÍ INTENZITY VĚTRÁNÍ (MODE)

Stisknutím tlačítka (2) na ovládacím panelu zařízení nebo MODE (4) na dálkovém ovladači upravte intenzitu větrání. Každé stisknutí každého z těchto tlačítek změní intenzitu větrání na další úroveň. Volba vybrané intenzity větrání je signalizována odpovídající kontrolkou (2 - nízká, 3 - střední nebo 4 - vysoká) na zařízení.

3.3.3. ZAPNUTÍ/VYPNUTÍ IONIZACE (ION)

Pro zapnutí/vypnutí funkce ionizace vzduchu stiskněte tlačítko (5) na ovládacím panelu zařízení nebo tlačítko (2) na dálkovém ovladači. Kontrolka (8) indikuje aktivní funkci ionizace vzduchu.

3.3.4 ZAPNUTÍ / VYPNUTÍ OSCILACE VZDUCHU (SWING)

Stisknutím tlačítka (4) na ovládacím panelu zařízení nebo tlačítka (3) na dálkovém ovladači aktivujete funkci oscilace vzduchu - ventilátor se bude automaticky otáčet doprava/doleva o úhel 60o vůči centrální polohy. Stiskem stejných tlačítek na zařízení nebo na dálkovém ovladači také funkci oscilace vypnete.

3.3.5 ZAPNUTÍ ČASOVAČE (TIMER)

Chcete-li aktivovat časovač, stiskněte tlačítko (3) na ovládacím panelu zařízení nebo tlačítko (5) na dálkovém ovladači. Každé stisknutí jednoho z těchto tlačítek změní čas, po kterém se zařízení automaticky vypne. Výběr správného času je signalizován kontrolkami (5, 7, 8) na zařízení. Rozsvícení několika kontrolky najednou znamená součet času, který indikují, např. 7 hodin = 1 h + 2h + 4h, tedy současně rozsvícené kontrolky (5) + (6) + (7) atd.

3.4. ČIŠTĚNÍ A ÚDRŽBA

- a) Před každým čištěním, seřizováním, výměnou příslušenství a také vždy, když zařízení nepoužíváte, vytáhněte síťovou zástrčku a nechte zařízení úplně vychladnout. Počkejte, až se rotující prvky zastaví.
- b) Před každým čištěním a také tehdy, když zařízení nepoužíváte, vytáhněte síťovou zástrčku ze zásuvky.
- c) K čištění povrchu zařízení používejte výhradně prostředky neobsahující žíravé látky.
- d) Zařízení skladujte na suchém a chladném místě, chráněném proti vlhkosti a přímému slunečnímu svitu.
- e) Je zakázáno zařízení polévat vodou nebo je do vody ponořovat.
- f) K čištění používejte měkký hadřík.
- g) Pokud zařízení nebudete používat delší dobu, vytáhněte z něj akumulátor/baterii.
- h) K čištění nepoužívejte ostré ani kovové předměty (například drátěný kartáč nebo kovovou obraběčku), protože mohou poškodit povrch materiálu, z něhož je zařízení vyrobeno.
- i) Zařízení nečistěte přípravky s kyselým pH, dezinfekčními prostředky, ředidly, palivem, oleji nebo jinými chemickými látkami, může to poškodit zařízení.

3.4.1 ČIŠTĚNÍ ZÁSUVKY NA VONNÝ OLEJ

Vytáhněte houbu ze zásuvky a důkladně ji opláchněte jemným čisticím prostředkem a před dalším použitím nechte zcela zaschnout. Vnitřek zásuvky také otřete navlhčeným hadříkem a ujistěte se, že se voda z hadříku nedostala dovnitř zařízení.

NÁVOD K BEZPEČNÉMU ODSTRANĚNÍ AKUMULÁTORŮ A BATERIÍ.

V zařízení se používají baterie AAA 1,5 V (dálkové ovládání). Vybité baterie ze zařízení vyjměte, postupujte v opačném pořadí než při jejich vkládání.

Pro zajištění vhodné likvidace baterie vyhledejte příslušné místo/obchod, kde je můžete odevzdat.

LIKVIDACE OPOTŘEBENÝCH ZAŘÍZENÍ

Po ukončení doby používání nevyhazujte tento výrobek společně s komunálním odpadem, ale odevzdejte jej k recyklaci do sběrný elektrických a elektronických zařízení. O tom informuje symbol umístěný na zařízení, v návodu k obsluze nebo na obalu. Komponenty použité v zařízení jsou vhodné pro zužitkování v souladu s jejich označením. Díky zužitkování, recyklaci nebo jiným způsobům využití opotřebených zařízení významně přispíváte k ochraně životního prostředí. Informace o příslušné sběrně opotřebených zařízení poskytnete místní obecný nebo městský úřad.

DÉTAILS TECHNIQUES

Description des paramètres	Valeur des paramètres
Nom du produit	Ventilateur colonne
Modèle	UNI_COOLER_10
Tension nominale [V~]/ Fréquence [Hz]	230/50
Puissance nominale [W]	40,8
Classe de protection	II
Classe de protection IP	IPX0
Dimensions [mm]	320x320x1070
Poids [kg]	4,5
Débit d'air maximal [m³/min]	35,72
Puissance de souffle [m/s]	Faible – 5 Moyen – 5,6 Fort – 6
Minuterie [h]	1 – 7
Mouvement oscillatoire	Gauche/droite 60°
Fonction d'ionisation	Oui
Niveau de puissance acoustique L _{wa}	60,2 dB (A)
Télécommande	Oui
Type de batterie – télécommande	2xAAA 1,5V
Valeur de service	0,88 (m³/min)/W (IEC 60879:1986 corr. 1992)
Consommation d'électricité en mode «veille» [P _{sb}]	0,5W
Vitesse maximale de l'air [m/s]	3,223
L'efficacité énergétique saisonnière [Q]	13,616 kWh/a

1. DESCRIPTION GÉNÉRALE

L'objectif du présent manuel est de favoriser une utilisation sécuritaire et fiable de l'appareil. Le produit a été conçu et fabriqué en respectant étroitement les directives techniques applicables et en utilisant les technologies et composants les plus modernes. Il est conforme aux normes de qualité les plus élevées.

LISEZ ATTENTIVEMENT LE PRÉSENT MANUEL ET ASSUREZ-VOUS DE BIEN LE COMPRENDRE AVANT LA PREMIÈRE UTILISATION.

Afin de garantir le fonctionnement fiable et durable de l'appareil, il est nécessaire d'utiliser et d'entretenir ce dernier conformément aux consignes figurant dans le présent manuel. Les caractéristiques et les spécifications contenues dans ce document sont à jour. Le fabricant se réserve le droit de procéder à des modifications à des fins d'amélioration du produit. L'appareil a été mis au point et fabriqué en tenant compte des progrès techniques et de la réduction de bruit afin de réduire au maximum les risques liés aux émissions sonores.

SYMBOLES



Le produit est conforme aux normes de sécurité en vigueur.



Respectez les consignes du manuel.



Collecte séparée.



ATTENTION !, AVERTISSEMENT ! et REMARQUE attirent l'attention sur des circonstances spécifiques (symboles d'avertissement généraux).



ATTENTION ! Mise en garde liée à la tension électrique !



Appareil de la classe de protection II possédant une isolation renforcée.



Pour l'utilisation intérieure uniquement.



L'appareil ne doit pas être couvert avec des matériaux ou des objets!



REMARQUE ! Les illustrations contenues dans le présent manuel sont fournies à titre explicatif. Votre appareil peut ne pas être identique.

La version originale de ce manuel a été rédigée en allemand. Toutes les autres versions sont des traductions de l'allemand.

2. CONSIGNES DE SÉCURITÉ



ATTENTION ! Veuillez lire attentivement toutes les consignes de sécurité et toutes les instructions. Le non-respect des avertissements et des consignes de sécurité peut entraîner des chocs électriques, un incendie, des blessures graves ou la mort.

Les notions d'« appareil », de « machine » et de « produit » figurant dans les descriptions et les consignes du manuel se rapportent à/au VENTILATEUR COLONNE. N'utilisez pas l'appareil dans des pièces où le taux d'humidité est très élevé, ni à proximité immédiate de récipients d'eau ! Ne mouillez pas l'appareil. Risque de chocs électriques ! Ne couvrez pas les entrées et les sorties d'air ! N'insérez ni les mains, ni tout autre objet dans l'appareil lorsqu'il fonctionne !

2.1. SÉCURITÉ ÉLECTRIQUE

- La fiche de l'appareil doit être compatible avec la prise électrique. Ne modifiez d'aucune façon la fiche électrique. L'utilisation de la fiche originale et d'une prise électrique adaptée diminue les risques de chocs électriques.
- Ne touchez pas l'appareil lorsque vos mains sont humides ou mouillées.
- N'utilisez pas le câble d'une manière différant de son usage prévu. Ne vous en servez jamais pour porter l'appareil. Ne tirez pas sur le câble pour débrancher l'appareil. Tenez le câble à l'écart de la chaleur, de l'huile, des arêtes vives et des pièces mobiles. Les câbles endommagés ou soudés augmentent le risque de chocs électriques.
- Si vous n'avez d'autre choix que de vous servir de l'appareil dans un environnement humide, utilisez un dispositif différentiel à courant résiduel (DDR). Un DDR réduit le risque de chocs électriques.

- Il est interdit d'utiliser l'appareil si le câble d'alimentation est endommagé ou s'il présente des signes visibles d'usure. Le câble d'alimentation endommagé doit être remplacé par un électricien qualifié ou le centre de service du fabricant.
- Pour éviter tout risque d'électrocution, n'immergez pas le câble, la prise ou l'appareil dans l'eau ou tout autre liquide. N'utilisez pas l'appareil sur des surfaces humides.

2.2. SÉCURITÉ AU POSTE DE TRAVAIL

- N'utilisez pas l'appareil dans les zones à risque d'explosion, par exemple à proximité de liquides, de gaz ou de poussières inflammables. Certains appareils peuvent produire des étincelles susceptibles d'enflammer la poussière et les vapeurs.
- En cas d'incertitude quant au fonctionnement correct de l'appareil, contactez le service client du fabricant.
- Seul le service du fabricant peut effectuer des réparations. Ne tentez aucune réparation par vous-même !
- En cas de feu ou d'incendie, utilisez uniquement des extincteurs à poudre ou au dioxyde de carbone (CO₂) pour étouffer les flammes sur l'appareil.
- Aucun enfant ni personne non autorisée ne doit se trouver sur les lieux de travail. (Le non-respect de cette consigne peut entraîner la perte de contrôle sur l'appareil).
- Conservez le manuel d'utilisation afin de pouvoir le consulter ultérieurement. En cas de cession de l'appareil à un tiers, l'appareil doit impérativement être accompagné du manuel d'utilisation.
- Tenez les éléments d'emballage et les pièces de fixation de petit format hors de portée des enfants.
- Tenez l'appareil hors de portée des enfants et des animaux.
- Lors de l'utilisation combinée de cet appareil avec d'autres outils, respectez également les consignes se rapportant à ces outils.



REMARQUE ! Veillez à ce que les enfants et les personnes qui n'utilisent pas l'appareil soient en sécurité durant le travail.

2.3. SÉCURITÉ DES PERSONNES

- N'utilisez pas l'appareil lorsque vous êtes fatigué, malade, sous l'effet de drogues ou de médicaments et que cela pourrait altérer votre capacité à utiliser l'appareil.
- Cet appareil n'est pas conçu pour être utilisé par les personnes dont les facultés physiques, sensorielles ou mentales sont limitées (enfants y compris), ni par des personnes sans expérience ou connaissances adéquates, à moins qu'elles se trouvent sous la supervision et la protection d'une personne responsable ou qu'une telle personne leur ait transmis des consignes appropriées en lien avec l'utilisation de l'appareil.
- Soyez attentif et faites preuve de bon sens lors que vous utilisez l'appareil. Un moment d'inattention pendant le travail peut entraîner des blessures graves.

- Afin de prévenir la mise en marche accidentelle de l'appareil, assurez-vous que celui-ci est éteint et que l'interrupteur se trouve sur arrêt avant de procéder au branchement.
- Ne portez ni vêtements amples ni bijoux. Tenez vos cheveux, vos vêtements et vos gants à l'écart des pièces mobiles. Les vêtements amples, les bijoux et les cheveux longs peuvent être happés par les pièces mobiles.
- Cet appareil n'est pas un jouet. Les enfants doivent demeurer sous la supervision d'un adulte afin qu'ils ne jouent pas avec l'appareil.

2.4. UTILISATION SÉCURITAIRE DE L'APPAREIL

- Ne faites pas surchauffer l'appareil. Utilisez les outils appropriés pour l'usage que vous en faites. Le choix d'appareils appropriés et l'utilisation soignée de ceux-ci produisent de meilleurs résultats.
- N'utilisez pas l'appareil si l'interrupteur MARCHE/ARRÊT ne fonctionne pas correctement. Les appareils qui ne peuvent pas être contrôlés à l'aide d'un interrupteur sont dangereux et doivent être réparés.
- Débranchez l'appareil avant de procéder à tout réglage, changement d'accessoire, ou mise de côté d'outils. Cette mesure préventive réduit le risque de mise en marche accidentelle.
- Les outils qui ne sont pas en cours d'utilisation doivent être mis hors de portée des enfants et des personnes qui ne connaissent ni l'appareil, ni le manuel d'utilisation s'y rapportant. Entre les mains de personnes inexpérimentées, ce genre d'appareils peut représenter un danger.
- Maintenez l'appareil en parfait état de marche. Avant chaque utilisation, vérifiez l'absence de dommages en général et au niveau des pièces mobiles (assurez-vous qu'aucune pièce ni composant n'est cassé et vérifiez que rien ne compromet le fonctionnement sécuritaire de l'appareil). En cas de dommages, l'appareil doit impérativement être envoyé en réparation avant d'être utilisé de nouveau.
- La réparation et l'entretien des appareils doivent être effectués uniquement par un personnel qualifié, à l'aide de pièces de rechange d'origine. Cela garantit la sécurité d'utilisation.
- Pour garantir l'intégrité opérationnelle de l'appareil, les couvercles et les vis posés à l'usine ne doivent pas être retirés.
- Évitez de soumettre l'appareil à une charge excessive entraînant son arrêt. Cela peut causer une surchauffe des composants d'entraînement et endommager l'appareil.
- Ne touchez ni les pièces mobiles, ni les accessoires à moins que l'appareil n'ait été préalablement débranché.
- Il est défendu de pousser, de déplacer ou de tourner l'appareil pendant son fonctionnement.
- Ne laissez pas l'appareil fonctionner sans surveillance.
- Ne couvrez pas l'entrée et la sortie d'air
- Cet appareil n'est pas un jouet. Le nettoyage et l'entretien ne doivent pas être effectués par

des enfants, à moins qu'ils se trouvent sous la supervision d'un adulte responsable.

- n) Il est défendu de modifier l'appareil pour en changer les paramètres ou la construction.
- o) Gardez le produit à l'écart des sources de feu et de chaleur.
- p) Ne surchargez pas l'appareil.

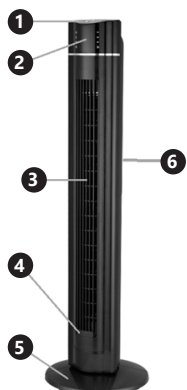
ATTENTION ! Bien que l'appareil ait été conçu en accordant une attention spéciale à la sécurité et qu'il comporte des dispositifs de protection, ainsi que des caractéristiques de sécurité supplémentaires, il n'est pas possible d'exclure entièrement tout risque de blessure lors de son utilisation. Nous recommandons de faire preuve de prudence et de bon sens lorsque vous utilisez l'appareil.

3. CONDITIONS D'UTILISATION

Le ventilateur colonne est conçu pour la circulation de l'air en intérieur.

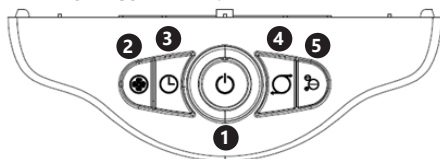
L'utilisateur porte l'entière responsabilité pour l'ensemble des dommages attribuables à un usage inapproprié.

3.1. DESCRIPTION DE L'APPAREIL



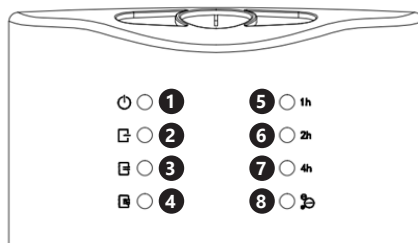
- 1. Panneau de commande
- 2. Panneau avec témoins
- 3. Ouvertures de sortie d'air
- 4. Tiroir pour les huiles parfumées
- 5. Base
- 6. Ouvertures d'entrée d'air

PANNEAU DE COMMANDE:



- 1. Interrupteur ON/OFF
- 2. Bouton de réglage de la puissance du flux d'air
- 3. Bouton du minuteur
- 4. Bouton pour le mode de fonctionnement oscillant
- 5. Bouton de fonction d'ionisation

PANNEAU AVEC TÉMOINS



- 1. Témoin de mise sous tension
- 2. Témoin de faible puissance de soufflage
- 3. Témoin de la puissance de soufflage moyenne
- 4. Témoin de la puissance de soufflage forte
- 5. Témoin du minuteur (1 heure)
- 6. Témoin du minuteur (2 heures)
- 7. Témoin du minuteur (4 heures)
- 8. Témoin de la fonction d'ionisation

TÉLÉCOMMANDE



- 1. Interrupteur ON/OFF
- 2. Bouton de fonction d'ionisation
- 3. Bouton pour le mode de fonctionnement oscillant
- 4. Bouton de sélection de la puissance du flux d'air
- 5. Bouton du minuteur.

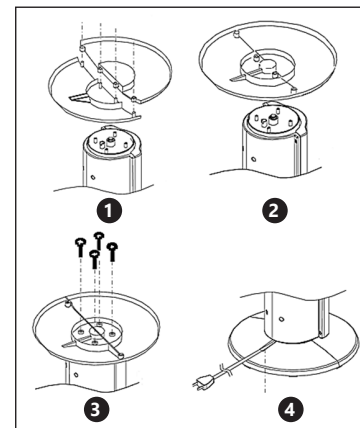
3.2. PRÉPARATION À L'UTILISATION

CHOIX DE L'EMPLACEMENT DE L'APPAREIL :

La température ambiante ne doit pas dépasser 0-40°C et le taux d'humidité relative ne doit pas être de plus de 85%. Positionnez l'appareil de sorte qu'une bonne circulation d'air soit assurée. Vérifiez qu'un espace d'au moins 10 cm est libre de chaque côté de l'appareil. Tenez l'appareil à l'écart des surfaces chaudes. Utilisez toujours l'appareil sur une surface plane, stable, propre, ininflammable et sèche, hors de portée des enfants et des personnes présentant des capacités physiques, sensorielles ou mentales diminuées. Placez l'appareil de sorte que la fiche soit accessible en permanence et non

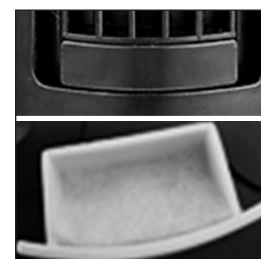
couverte. Assurez-vous que l'alimentation électrique correspond aux indications figurant sur la plaque signalétique du produit.

MONTAGE DE L'APPAREIL



- 1. Reliez les deux moitiés de la base l'une à l'autre, en us assurant que les languettes de la première moitié entre dans les trous de l'autre moitié.
- 2. Fixez la base composée de deux moitiés sur la partie inférieure du ventilateur, en vous assurant que le conduit du fil d'alimentation est bien orienté vers l'arrière du ventilateur.
- 3. Fixez la base au ventilateur à l'aide de vis.
- 4. Faites passer le fil d'alimentation par le conduit situé dans la base du ventilateur - il doit sortir au centre, à l'arrière de l'appareil.

INTRODUCTION D'HUILE PARFUMÉE



Le tiroir pour l'huile parfumée se trouve dans la partie avant de l'appareil, sous les stores verticaux de l'ouverture de sortie. Pour l'ouvrir, tirez ses extrémités horizontalement dans votre direction. A l'intérieur, vous trouverez une éponge qui doit être imbibée d'huile parfumée pour que l'air soufflé soit parfumé.

3.3. UTILISATION DE L'APPAREIL

3.3.1 ACTIVATION/DÉSACTIVATION DE L'APPAREIL.

Après avoir branché la fiche dans la prise, appuyez sur le bouton ON/OFF (1) du panneau de commande ou de la télécommande pour activer l'appareil - le témoin (1) du panneau de commande s'allumera. Utilisez le même bouton pour désactiver l'appareil.

3.3.2. RÉGLAGE DE LA PUISSANCE DU FLUX D'AIR (MODE)

Appuyez sur le bouton (2) du panneau de commande de l'appareil ou sur MODE (4) de la télécommande pour régler la puissance du flux d'air. Chaque fois que vous appuyez sur ces boutons, la puissance du flux d'air passe au niveau suivant. La sélection d'une puissance de flux d'air donnée est indiquée par le témoin correspondant (2 - faible, 3 - moyen ou 4 - fort) sur l'appareil.

3.3.3. ACTIVATION/DÉSACTIVATION DE L'IONISATION (ION)

Pour activer/désactiver la fonction d'ionisation de l'air, appuyez sur le bouton (5) du panneau de commande de l'appareil ou sur le bouton (2) de la télécommande. Le témoin (8) indique que la fonction d'ionisation de l'air est active.

3.3.4 ACTIVATION/DÉSACTIVATION DE L'OSCILLATION DE L'AIR (SWING)

Appuyez sur le bouton (4) du panneau de commande de l'appareil ou sur le bouton (3) de la télécommande pour activer la fonction d'oscillation du flux d'air - le ventilateur tournera automatiquement dans le sens des aiguilles d'une montre/à gauche à un angle de 60° par rapport à la position centrale. Si vous appuyez sur les mêmes boutons de l'appareil ou de la télécommande, la fonction d'oscillation se désactivera également.

3.3.5 ACTIVATION DU MINUTEUR (TIMER)

Pour activer le minuteur, appuyez sur le bouton (3) du panneau de commande de l'appareil ou sur le bouton (5) de la télécommande. Chaque fois que vous appuyez sur l'un de ces boutons, le délai après lequel l'appareil se désactive automatiquement change. Le choix de l'heure appropriée est indiqué par les témoins (5, 7, 8) de l'appareil. Si plusieurs témoins sont allumés en même temps le délai total sera la somme de délais indiqués par chaque témoin, par exemple 7 heures = 1h + 2h + 4h, c'est-à-dire les témoins (5)+(6)+(7) allumés en même temps et ainsi de suite.

3.4. NETTOYAGE ET ENTRETIEN

- a) Avant chaque nettoyage ou réglage, avant tout changement d'accessoire et lorsque vous ne comptez pas utiliser l'appareil pour une période prolongée, débranchez l'appareil et laissez-le refroidir complètement. Attendez que les éléments en rotation s'arrêtent.
- b) Avant de commencer le nettoyage, débranchez l'appareil de l'alimentation électrique.
- c) Pour nettoyer les différentes surfaces, n'utilisez que des produits sans agents corrosifs.
- d) Conservez l'appareil dans un endroit propre, frais et sec, à l'abri de l'humidité et des rayons directs du soleil.
- e) Il est interdit d'asperger l'appareil d'eau ou de l'immerger dans l'eau.
- f) Utilisez un chiffon doux lors du nettoyage.
- g) Ne laissez pas de piles dans l'appareil lorsque vous ne comptez pas l'utiliser pendant une période prolongée.

- h) N'utilisez aucun objet présentant des arêtes tranchantes, ni objet métallique (tels qu'une brosse ou une spatule en métal) pour le nettoyage car ils pourraient endommager la surface de l'appareil.
- i) Ne nettoyez pas l'appareil pas avec des substances acides. L'équipement médical, les solvants, les carburants, les huiles et les produits chimiques peuvent endommager l'appareil.

3.4.1 NETTOYAGE DU TIROIR À HUILE PARFUMÉE.

Retirez l'éponge du tiroir et rincez-la soigneusement avec un détergent doux, puis laissez-la sécher complètement avant de la réutiliser. Essayez également l'intérieur du tiroir avec un chiffon humide, en veillant à ce que l'eau du chiffon ne pénètre pas à l'intérieur de l'appareil.

RECYCLAGE SÉCURITAIRE DES ACCUMULATEURS ET DES PILES

Les piles suivantes sont utilisées dans l'appareil : AAA 1,5 V (télécommande). Retirez les batteries usagées en suivant la même procédure que lors de l'insertion. Pour la mise au rebut, rappez les batteries dans un endroit chargé du recyclage des vieilles piles / remettez-les à une entreprise compétente

MISE AU REBUT DES APPAREILS USAGÉS

À la fin de sa vie, ce produit ne doit pas être jeté dans les ordures ménagères ; il doit impérativement être remis dans un point de collecte et de recyclage pour appareils électroniques et électroménagers. Un symbole à cet effet figure sur le produit, l'emballage ou dans le manuel d'utilisation. Les matériaux utilisés lors de la fabrication de l'appareil sont recyclables conformément à leur désignation. En recyclant ces matériaux, en les réutilisant ou en utilisant les appareils usagés d'une autre manière, vous contribuez grandement à protéger notre environnement. Pour obtenir de plus amples informations sur les points de collecte appropriés, adressez-vous à vos autorités locales.

ISTRUZIONI PER L'USO

DATI TECNICI

Parametri - Descrizione	Parametri - Valore
Nome del prodotto	Ventilatore a colonna
Modello	UNI_COOLER_10
Tensione nominale [V~]/ Frequenza [Hz]	230/50
Potenza nominale [W]	40,8
Classe di protezione	II
Classe di protezione IP	IPX0
Dimensioni [mm]	320x320x1070
Peso [kg]	4,5
Portata massima d'aria [m³/min]	35,72
Velocità flusso d'aria [m/s]	Bassa- 5 Media - 5,6 Alta- 6
Contatore minuti [h]	1 - 7
Oscillazioni	Sinistra/destra 60°
Funzione ionizzazione	Si
Livello di potenza sonora L _{wa}	60,2 dB (A)
Telecomando	Si
Tipo batterie - telecomando	2xAAA 1,5V
Valori di esercizio	0,88 (m³/min)/W (IEC 60879:1986 corr. 1992)
Consumo elettrico in modo «attesa» [P _{sb}]	0,5W
Velocità massima dell'aria [m/s]	3,223
Consumo di energetico stagionale [Q]	13,616 kWh/a

1. DESCRIZIONE GENERALE

Queste istruzioni sono intese come ausilio per un uso sicuro e affidabile. Il prodotto è stato rigorosamente progettato e realizzato secondo le direttive tecniche e l'utilizzo delle tecnologie e componenti più moderne e seguendo gli standard di qualità più elevati.

PRIMA DELLA MESSA IN FUNZIONE È NECESSARIO AVER LETTO E COMPRESO LE ISTRUZIONI D'USO

Per un funzionamento duraturo e affidabile del dispositivo assicurarsi di maneggiarlo e curarne la manutenzione secondo le disposizioni presentate in questo manuale. I dati e le specifiche tecniche indicati in questo manuale sono attuali. Il fornitore si riserva il diritto di apportare delle migliorie nel contesto del miglioramento dei propri prodotti. L'apparecchiatura è stata progettata e realizzata tenendo in considerazione il progresso tecnico e la riduzione di rumore, in maniera tale da mantenere al minimo i possibili rischi derivanti dalle emissioni di rumore.

SPIEGAZIONE DEI SIMBOLI

	Il prodotto soddisfa le attuali norme di sicurezza.
	Leggere attentamente le istruzioni.
	Prodotto riciclabile.
	ATTENZIONE o AVVERTENZA! o NOTA! per richiamare l'attenzione su determinate circostanze (indicazioni generali di avvertenza).
	ATTENZIONE! Pericolo di tensione elettrica!
	Dispositivo con classe di protezione II con doppio isolamento.
	Usare solo in ambienti chiusi.
	Non coprire il dispositivo con oggetti o altri utensili!

AVVERTENZA! Le immagini contenute in questo manuale sono puramente indicative e potrebbero differire dal prodotto.

Il manuale originale è stato scritto in tedesco. Le versioni in altre lingue sono traduzioni dalla lingua tedesca.

2. SICUREZZA NELL'IMPIEGO

ATTENZIONE! Leggere le istruzioni d'uso e di sicurezza. Non prestare attenzione alle avvertenze e alle istruzioni può condurre a shock elettrici, incendi, gravi lesioni o addirittura al decesso.

Il termine "apparecchio" o "prodotto" nelle avvertenze e descrizioni contenute nel manuale si riferisce alla/al VENTILATORE A COLONNA. Non utilizzare l'apparecchio in ambienti con umidità molto elevata / nelle immediate vicinanze di contenitori d'acqua! Non bagnare il dispositivo. Rischio di scossa elettrica! Non coprire le entrate e le uscite dell'aria! Non mettere mani o oggetti nel dispositivo in movimento!

2.1. SICUREZZA ELETTRICA

- La spina del dispositivo deve essere compatibile con la presa. Non cambiare la spina per alcun motivo. Le spine e le prese originali riducono il rischio di scosse elettriche.
- Non toccare l'apparecchio con mani umide o bagnate.
- Non utilizzare il cavo in modo improprio. Non utilizzarlo mai per trasportare l'apparecchio o rimuovere la spina. Tenere il cavo lontano da fonti di calore, oli, bordi appuntiti e da parti in movimento. I cavi danneggiati o saldati aumentano il rischio di scosse elettriche.
- Se non è possibile evitare che il dispositivo venga utilizzato in un ambiente umido, utilizzare un interruttore differenziale. Un interruttore differenziale riduce il rischio di scosse elettriche.
- Si sconsiglia l'uso dell'apparecchio qualora il cavo di alimentazione sia danneggiato o presenti segni di usura. Il cavo di alimentazione danneggiato deve essere sostituito da un elettricista qualificato o dal servizio di assistenza del fabbricante.

- f) Per evitare scosse elettriche, non immergere il cavo, la spina o il dispositivo in acqua o altri liquidi. Non utilizzare il dispositivo su superfici bagnate.

2.2. SICUREZZA SUL LAVORO

- a) Non usare il dispositivo all'interno di luoghi altamente combustibili, per esempio in presenza di liquidi, gas o polveri infiammabili. Il dispositivo può produrre scintille in presenza di polvere o vapore infiammabili.
- b) Se non si è sicuri del corretto funzionamento del dispositivo, rivolgersi al servizio assistenza del fornitore.
- c) Le riparazioni devono essere eseguite esclusivamente dal servizio assistenza del produttore. Non eseguire le riparazioni da soli!
- d) In caso di incendio, utilizzare solo estintori a polvere o ad anidride carbonica (CO₂).
- e) I bambini e le persone non autorizzate non devono essere presenti sul posto di lavoro. (La disattenzione può causare la perdita del controllo sul dispositivo).
- f) Conservare le istruzioni d'uso per uso futuro. Nel caso in cui il dispositivo venisse affidato a terzi, consegnare anche queste istruzioni.
- g) Tenere gli elementi di imballaggio e le piccole parti di assemblaggio fuori dalla portata dei bambini.
- h) Tenere il dispositivo fuori dalla portata dei bambini e degli animali.
- i) Durante l'impiego del dispositivo in contemporanea con altri dispositivi, è consigliabile rispettare le altre istruzioni d'uso.

AVVERTENZA! Quando si lavora con questo dispositivo, i bambini e le persone non coinvolte devono essere protetti.

2.3. SICUREZZA PERSONALE

- a) Non è consentito l'uso del dispositivo in uno stato di affaticamento, malattia, sotto l'influenza di alcol, droghe o farmaci, se questi limitano la capacità di utilizzare il dispositivo.
- b) Questo dispositivo non è adatto per essere utilizzato da persone, bambini compresi, con ridotte capacità fisiche, sensoriali o mentali, così come da privi di adeguata esperienza e/o conoscenze. Si fa eccezione per coloro i quali siano sorvegliati da un responsabile qualificato che si prenda carico della loro sicurezza e abbia ricevuto istruzioni dettagliate al riguardo.
- c) Prestare attenzione e usare il buon senso quando si utilizza il dispositivo. Un momento di disattenzione durante il lavoro può causare gravi lesioni.
- d) Per evitare avviamenti accidentali, prima di collegare il dispositivo a una fonte di alimentazione assicurarsi che questo sia spento.
- e) Non indossare indumenti larghi o gioielli. Tenere capelli, indumenti e guanti lontano da parti in movimento. Vestiti sciolti, gioielli o capelli lunghi possono impigliarsi nelle parti in movimento.
- f) Questo dispositivo non è un giocattolo. I bambini devono essere sorvegliati affinché non giochino con il prodotto.

2.4. USO SICURO DEL DISPOSITIVO

- a) Non far surriscaldare il dispositivo. Utilizzare strumenti appropriati. Dispositivi scelti correttamente e un attento utilizzo degli stessi portano a risultati migliori.
- b) Non utilizzare il dispositivo se l'interruttore ON/OFF non funziona correttamente (non accendere o spegnere il dispositivo). I dispositivi con interruttore difettoso sono pericolosi quindi devono essere riparati.
- c) Prima della regolazione, della sostituzione degli accessori o dello stoccaggio, estrarre la spina dalla presa. Tali misure preventive riducono il rischio di avviamento accidentale.
- d) Gli strumenti inutilizzati devono essere tenuti fuori dalla portata dei bambini e delle persone che non hanno familiarità con il dispositivo e le istruzioni d'uso. Nelle mani di persone inesperte, questo dispositivo può rappresentare un pericolo.
- e) Mantenere il dispositivo in perfette condizioni. Prima di ogni utilizzo, verificare che non vi siano danni generali o danni alle parti mobili (frattura di parti e componenti o altre condizioni che potrebbero compromettere il funzionamento sicuro del prodotto). In caso di danni, l'unità deve essere riparata prima dell'uso.
- f) La riparazione e la manutenzione dell'attrezzatura devono essere eseguite esclusivamente da personale specializzato qualificato e con pezzi di ricambio originali. Ciò garantisce la sicurezza durante l'uso.
- g) Per garantire l'integrità di funzionamento dell'apparecchio, i coperchi o le viti installati in fabbrica non devono essere rimossi.
- h) Evitare situazioni in cui l'unità si arresta a causa di un carico eccessivo durante il funzionamento. Ciò può causare il surriscaldamento dei componenti e quindi danni al dispositivo.
- i) Non toccare parti mobili o accessori senza aver scollegato il dispositivo dall'alimentazione.
- j) È vietato spostare o ruotare il dispositivo durante il funzionamento.
- k) Non lasciare il dispositivo incustodito mentre è in uso.
- l) Non coprire l'ingresso e l'uscita dell'aria.
- m) Questo apparecchio non è un giocattolo! La pulizia e la manutenzione non devono essere eseguite da bambini a meno che non siano sotto la supervisione di un adulto.
- n) È vietato intervenire sulla costruzione del dispositivo per modificare i suoi parametri o la sua costruzione.
- o) Tenere dispositivi lontani da fonti di fuoco e calore.
- p) Non sovraccaricare il dispositivo.

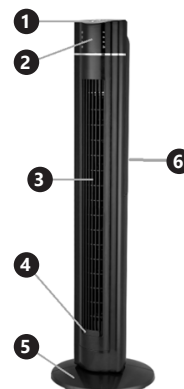
ATTENZIONE! Anche se l'apparecchiatura è stata progettata per essere sicura, sono presenti degli ulteriori meccanismi di sicurezza. Malgrado l'applicazione di queste misure supplementari di sicurezza sussiste comunque il rischio di ferirsi. Si raccomanda inoltre di usare cautela e buon senso.

3. CONDIZIONI D'USO

Il ventilatore a colonna è destinato alla ventilazione dell'aria in ambienti interni.

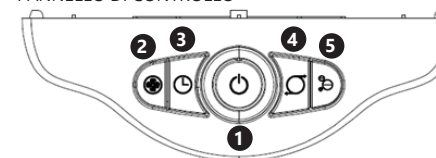
L'operatore è responsabile di tutti i danni derivanti da un uso improprio.

3.1. DESCRIZIONE DEL DISPOSITIVO



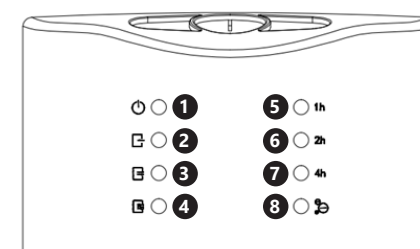
1. Pannello di controllo
2. Pannello di comando
3. Aperture di uscita dell'aria
4. Comparto essenze
5. Base
6. Aperture d'ingresso dell'aria

PANNELLO DI CONTROLLO



1. Pulsante ON/OFF
2. Pulsante regolazione velocità flusso d'aria
3. Pulsante timer
4. Pulsante oscillazione
5. Pulsante ionizzazione

PANNELLO DI COMANDO



1. Spia alimentazione accesa
2. Spia velocità bassa
3. Spia velocità media
4. Spia velocità alta
5. Spia timer (1 ora)
6. Spia timer (2 ore)
7. Spia timer (4 ore)
8. Spia ionizzazione

TELECOMANDO

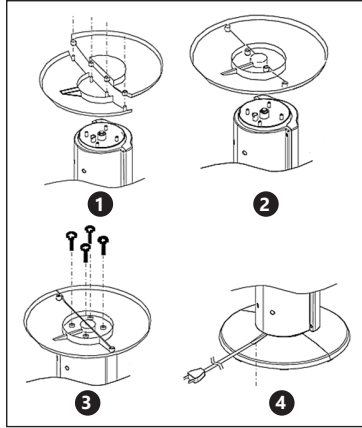


1. Pulsante ON/OFF
2. Pulsante ionizzazione
3. Pulsante oscillazione
4. Pulsante di selezione velocità flusso d'aria
5. Pulsante timer

3.2. PREPARAZIONE AL FUNZIONAMENTO POSIZIONAMENTO DEL DISPOSITIVO:

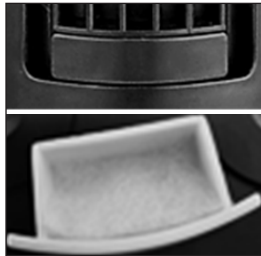
La temperatura ambiente non deve superare i 0-40°C e l'umidità relativa non deve superare l'85%. Posizionare l'apparecchio in modo da garantire una buona circolazione dell'aria. Garantire una distanza di almeno 10 cm tra il dispositivo e altri apparecchi o strutture circostanti. Tenere il dispositivo lontano da fonti di calore. Il dispositivo va sempre utilizzato su una superficie piana, stabile, pulita, ignifuga e asciutta, lontano dalla portata dei bambini e di persone con capacità psichiche, sensoriali e mentali ridotte. Posizionare il dispositivo in modo che la spina sia facilmente accessibile e non risulti ostruita. Assicurarsi che l'alimentazione corrisponda a quella indicata sul quadro tecnico del prodotto.

MONTAGGIO DEL DISPOSITIVO



1. Accoppiare le due parti della base in modo che i perni si innestino negli incavi presenti.
2. Collegare la base unita alla parte inferiore del ventilatore. Assicurarsi che l'incavo per il cavo di alimentazione sia diretto verso la parte posteriore del ventilatore.
3. Fissare la base al ventilatore con le viti.
4. Far passare il cavo di alimentazione attraverso l'incavo presente nella base, deve uscire al centro della parte posteriore dell'apparecchio.

UTILIZZO DELLE ESSENZE



Nella parte anteriore dell'apparecchio immediatamente sotto le alette verticali dell'apertura di uscita dell'aria si trova un comparto per essenze. Per aprirlo, tirarlo orizzontalmente verso di sé tenendolo per le estremità. Impregnare con un'essenza la spugna che si trova all'interno per aromatizzare l'aria.

3.3. LAVORARE CON IL DISPOSITIVO

3.3.1 ACCENSIONE/SPEGNIMENTO DELL'APPARECCHIO.
Dopo aver collegato la spina alla presa di corrente, premere il pulsante ON/OFF (1) sul pannello di comando o telecomando per accendere l'apparecchio - sul pannello si accenderà la spia (1). L'apparecchio viene spento con lo stesso pulsante.

3.3.2 REGOLAZIONE DELLA VELOCITÀ DEL FLUSSO D'ARIA (MODE)

Premere il pulsante (2) sul pannello di comando dell'apparecchio oppure MODE (4) sul telecomando per regolare la velocità del flusso d'aria. Ogni pressione del pulsante cambia la velocità del flusso d'aria. La velocità selezionata viene segnalata dall'apposita spia (2 - bassa, 3 - media o 4 - alta).

3.3.3 ATTIVAZIONE/DISATTIVAZIONE ELL'IONIZZAZIONE (ION)

Per attivare/disattivare la funzione di ionizzazione dell'aria, premere il pulsante (5) sul pannello di comando oppure il pulsante (2) del telecomando. La spia (8) segnala la funzione di ionizzazione attivata.

3.3.4 ATTIVAZIONE/DISATTIVAZIONE ELL'OSCILLAZIONE (SWING)

Premere il pulsante (4) sul pannello di comando dell'apparecchio oppure il pulsante (3) sul telecomando per attivare l'oscillazione - il ventilatore girerà automaticamente a destra/a sinistra con un angolo di 60° rispetto alla posizione centrale. Premere gli stessi pulsanti sull'apparecchio o sul telecomando per disattivare l'oscillazione.

3.3.5 ATTIVAZIONE DEL TEMPORIZZATORE (TIMER)

Per attivare il timer, premere il pulsante (3) sul pannello di comando oppure il pulsante (5) sul telecomando. Ogni pressione del pulsante cambia il tempo dopo il quale l'apparecchio si spegnerà automaticamente. Il tempo selezionato viene segnalato dalle apposite spie (5, 7, 8) sull'apparecchio. L'accensione contemporanea di più spie indica la somma del tempo segnalato, p.es. 7 ore = 1h + 2h + 4h, cioè accese contemporaneamente le spie (5)+(6)+(7), ecc.

3.4. PULIZIA E MANUTENZIONE

- a) Prima di pulire o regolare il dispositivo, prima di sostituire gli accessori o quando il dispositivo non viene utilizzato, staccare la spina e lasciarlo raffreddare completamente. Attendere che le parti rotanti si arrestino.
- b) Prima di compiere le operazioni di pulizia assicurarsi sempre di staccare la spina del cavo di alimentazione.
- c) Per pulire la superficie utilizzare solo detersivi senza ingredienti corrosivi.
- d) Tenere l'apparecchio in un luogo asciutto, fresco, protetto dall'umidità e dalla luce diretta del sole.
- e) È vietato spruzzare il dispositivo con un getto d'acqua o immergere il dispositivo in acqua.
- f) Per la pulizia utilizzare un panno morbido.
- g) Non lasciare la batteria nel dispositivo se il funzionamento viene interrotto per un lungo periodo di tempo.
- h) Non utilizzare oggetti appuntiti o/e metallici (come una spazzola o una spatola metallica) per la pulizia, poiché potrebbero danneggiare la superficie del materiale con cui è fatto il dispositivo.
- i) Non pulire il dispositivo con sostanze acide. Attrezzature mediche, diluente per vernici, carburante, olio o altre sostanze chimiche possono danneggiare l'unità.

3.4.1 PULIZIA DEL COMPARTO ESSENZE.

Estrarre dal comparto la spugna e risciacuarla accuratamente utilizzando un detergente delicato, quindi lasciarla asciugare completamente prima del riutilizzo. Asciugare con un panno inumidito l'interno del comparto facendo attenzione a non far entrare l'acqua all'interno dell'apparecchio.

SMALTIMENTO SICURO DELLE BATTERIE E DELLE PILE

Nel dispositivo vengono utilizzate le seguenti batterie: AAA 1.5V (Telecomando). Rimuovere le batterie usate dal dispositivo seguendo la stessa procedura utilizzata per l'installazione. Per lo smaltimento consegnare le batterie all'organizzazione/azienda competente.

SMALTIMENTO DELLE ATTREZZATURE USATE

Questo prodotto, se non più funzionante, non deve essere smaltito insieme ai normali rifiuti, ma deve essere consegnato ad un'organizzazione competente per lo smaltimento dei dispositivi elettrici e elettronici. Maggiori informazioni sono reperibili sull'etichetta sul prodotto, sul manuale di istruzioni o sull'imballaggio. I materiali utilizzati nel dispositivo possono essere riciclati secondo indicazioni. Riutilizzando i materiali o i dispositivi, si contribuisce a tutelare l'ambiente circostante. Le informazioni sui rispettivi punti di smaltimento sono reperibili presso le autorità locali.

DATOS TÉCNICOS

Parámetro - Descripción	Parámetro - Valor
Nombre del producto	Ventilador de torre
Modelo	UNI_COOLER_10
Voltaje [V ~]/ Frecuencia [Hz]	230/50
Potencia nominal [W]	40,8
Clase de protección	II
Clase de protección IP	IPX0
Dimensiones [mm]	320x320x1070
Peso [kg]	4,5
Caudal máximo del ventilador [m³/min]	35,72
Potencia de caudal de aire [m/s]	Baja - 5 Media - 5,6 Alta - 6
Contador de minutos [h]	1 - 7
Movimientos oscilantes	Izquierda/derecha 60°
Función de ionización	Si
Nivel de potencia sonora L _{wa}	60,2 dB (A)
Control remoto	Si
Tipo de batería - control remoto	2xAAA 1,5V
Valor de servicio	0,88 (m³/min)/W (IEC 60879:1986 corr. 1992)
Consumo de energía en modo de espera [P _{sp}]	0,5W
Velocidad máxima del aire [m/s]	3,223
Ratio de eficiencia energética estacional [Q]	13,616 kWh/a

1. DESCRIPCIÓN GENERAL

Este manual ha sido elaborado para favorecer un empleo seguro y fiable. El producto ha sido estrictamente diseñado y fabricado conforme a las especificaciones técnicas y para ello se han utilizado las últimas tecnologías y componentes, manteniendo los más altos estándares de calidad.

ANTES DE LA PUESTA EN FUNCIONAMIENTO, LEA LAS INSTRUCCIONES MINUCIOSAMENTE Y ASEGÚRESE DE COMPRENDERLAS.

Para garantizar un funcionamiento duradero y fiable del aparato, el manejo y mantenimiento deben llevarse a cabo de acuerdo con las instrucciones de este manual. Los datos técnicos y las especificaciones de este manual están actualizados. El fabricante se reserva el derecho de realizar modificaciones para mejorar la calidad. Teniendo en cuenta los avances técnicos en materia de reducción del ruido, el equipo ha sido diseñado y fabricado para mantener el riesgo de emisiones sonoras al nivel más bajo posible.

EXPLICACIÓN DE LOS SÍMBOLOS



El producto cumple con las normas de seguridad vigentes.



Respetar las instrucciones de uso.



Producto reciclable.



¡ATENCIÓN!, ¡ADVERTENCIA! o ¡NOTA! para llamar la atención sobre ciertas circunstancias (señal general de advertencia).



¡ATENCIÓN! ¡Advertencia de tensión eléctrica!



Aparato con tipo de protección II y aislamiento doble.



Uso exclusivo en áreas cerradas.



¡El aparato no debe cubrirse con ningún tipo de materiales u objetos!



¡ADVERTENCIA! En este manual se incluyen fotos ilustrativas que podrían no coincidir exactamente con la apariencia real del dispositivo.

El texto en alemán corresponde a la versión original. Los textos en otras lenguas son traducciones del original en alemán.

2. SEGURIDAD



¡ATENCIÓN! Lea todas las instrucciones e indicaciones de seguridad. La inobservancia de las advertencias e instrucciones al respecto puede provocar descargas eléctricas, incendios, lesiones graves e incluso la muerte.

Conceptos como "aparato" o "producto" en las advertencias y descripciones de este manual se refieren a VENTILADOR DE TORRE. ¡No utilice el aparato en locales con humedad muy elevada / en las inmediaciones de depósitos de agua! ¡No permita que el aparato se moje! ¡Peligro de electrocución! ¡No cubra las entradas ni las salidas de aire! ¡No coloque las manos ni otros objetos sobre el aparato en funcionamiento!

2.1. SEGURIDAD ELÉCTRICA

- La clavija del aparato debe ser compatible con el enchufe. No cambie la clavija bajo ningún concepto. Las clavijas originales y los enchufes apropiados disminuyen el riesgo de descarga eléctrica.
- No toque el dispositivo con las manos mojadas o húmedas.
- No utilice el cable de manera inadecuada. Nunca tire de él para desplazar el aparato o para desconectarlo del enchufe. Por favor, mantenga el cable alejado de bordes afilados, aceite, calor o aparatos en movimiento. Los cables dañados o soldados aumentan el riesgo de descargas eléctricas.
- En caso de no poder evitar que el aparato se emplee en un entorno húmedo, utilice un interruptor de corriente residual (RCD). Con este RCD reduce el peligro de descargas eléctricas.

- No utilice el dispositivo si el cable de alimentación se encuentra dañado o presenta signos evidentes de desgaste. Los cables dañados deben ser reemplazados por un electricista o por el servicio del fabricante.
 - Para evitar electrocutarse, no se debe sumergir el cable, los enchufes ni el propio aparato en agua o en cualquier otro fluido. No utilizar el aparato en superficies mojadas.
- 2.2. SEGURIDAD EN EL PUESTO DE TRABAJO
- No utilice el aparato en atmósferas potencialmente explosivas, p. ej., en la cercanía de líquidos, gases o polvo inflamables. Bajo determinadas circunstancias los aparatos generan chispas que pueden inflamar polvo o vapores circundantes.
 - Si no está seguro de que la unidad funcione correctamente, póngase en contacto con el servicio técnico del fabricante.
 - Las reparaciones solo pueden ser realizadas por el servicio técnico del fabricante. ¡No realice reparaciones por su cuenta!
 - En caso de incendio, utilice únicamente extintores de polvo o dióxido de carbono (CO₂) para apagar el aparato.
 - Se prohíbe la presencia de niños y personas no autorizadas en el lugar de trabajo (la falta de atención puede llevar a la pérdida de control del equipo).
 - Conserve el manual de instrucciones para futuras consultas. Este manual debe ser entregado a toda persona que vaya a hacer uso del dispositivo.
 - Los elementos de embalaje y pequeñas piezas de montaje deben mantenerse alejados del alcance de los niños.
 - Mantenga el equipo alejado de niños y animales.
 - Al utilizar este equipo junto con otros, también deben observarse otras instrucciones de uso.



¡ADVERTENCIA! Los niños y las personas no autorizadas deben estar asegurados cuando trabajen con esta unidad.

2.3. SEGURIDAD PERSONAL

- No está permitido utilizar el aparato en estado de fatiga, enfermedad, bajo la influencia del alcohol, drogas o medicamentos, ya que estos limitan la capacidad de manejo del aparato.
 - Este aparato no debe ser utilizado por personas (entre ellas niños) con capacidades físicas, sensoriales o mentales reducidas, o con falta de la experiencia y/o los conocimientos necesarios, a menos que sean supervisadas por una persona responsable de su seguridad o que hayan recibido de esta persona responsable las indicaciones pertinentes en relación al manejo del aparato.
 - Actúe con precaución y use el sentido común cuando maneje este producto. La más breve falta de atención durante el trabajo puede causar lesiones graves.
 - Para evitar una puesta en marcha accidental, asegúrese de que el interruptor esté apagado antes de conectar la clavija a una fuente de alimentación.
- No utilice ropa holgada o adornos tales como joyas. Mantenga el cabello, la ropa y los guantes alejados de las piezas móviles. La ropa holgada, las joyas o el cabello largo pueden quedar atrapados en las piezas móviles.
 - Este aparato no es un juguete. Debe controlar que los niños no jueguen con él.
- 2.4. MANEJO SEGURO DEL APARATO
- No permita que el aparato se sobrecaliente. Utilice las herramientas apropiadas para cada trabajo. Debe seleccionarse el aparato adecuado para cada aplicación y utilizarse conforme al fin para el que ha sido diseñado, para conseguir así los mejores resultados.
 - No utilice la unidad si el interruptor ON/OFF no funciona correctamente (no enciende o apaga). Los aparatos que no pueden ser controlados por interruptores son peligrosos. Estos pueden y deben ser reparados.
 - Antes de ajustar o cambiar accesorios o desmontar herramientas, desconecte el enchufe de la toma de corriente. Estas medidas preventivas reducen el riesgo de una puesta en marcha accidental.
 - Mantenga las herramientas fuera del alcance de los niños y de las personas que no estén familiarizadas con el equipo en sí o no hayan recibido las instrucciones pertinentes al respecto. En manos de personas inexpertas este equipo puede representar un peligro.
 - Mantenga el aparato en perfecto estado de funcionamiento. Antes de cada trabajo, compruébelo en busca de daños generales o de piezas móviles (fractura de piezas y componentes u otras condiciones que puedan perjudicar el funcionamiento seguro de la máquina). En caso de daños, el aparato debe ser reparado antes de volver a ponerse en funcionamiento.
 - La reparación y el mantenimiento de los equipos solo pueden ser realizados por personal cualificado y siempre empleando piezas de repuesto originales. Esto garantiza la seguridad durante el uso.
 - A fin de asegurar la integridad operativa del dispositivo, no se deben retirar las cubiertas o los tornillos instalados de fábrica.
 - Evite situaciones en las que el aparato haya de trabajar en exceso. Esto podría ocasionar el sobrecalentamiento de sus componentes y, con ello, daños en el equipo.
 - No toque ninguna pieza o accesorio móvil a menos que el aparato haya sido desconectado de la corriente eléctrica.
 - Está prohibido mover, cambiar o girar el aparato durante su funcionamiento.
 - No deje este equipo sin supervisión mientras esté en funcionamiento.
 - ¡No cubra la entrada ni la salida de aire!
 - Este aparato no es un juguete. La limpieza y el mantenimiento no deben ser llevados a cabo por niños que no estén bajo la supervisión de adultos.
 - Se prohíbe realizar cambios en la construcción del dispositivo para modificar sus parámetros o diseño.

- o) Mantenga el dispositivo alejado de fuentes de fuego o calor.
- p) No permita que el aparato se sobrecargue.

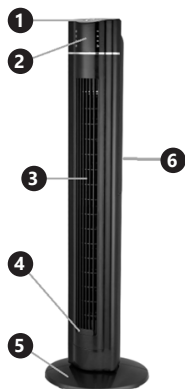
¡ATENCIÓN! Aunque en la fabricación de este aparato se ha prestado gran importancia a la seguridad, dispone de ciertos mecanismos de protección extras. A pesar del uso de elementos de seguridad adicionales, existe el riesgo de lesiones durante el funcionamiento, por lo que se recomienda proceder con precaución y sentido común.

3. INSTRUCCIONES DE USO

El ventilador de columna está diseñado para la circulación de aire dentro de las habitaciones.

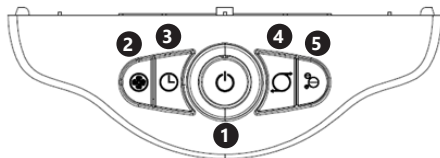
El usuario es responsable de los daños derivados de un uso inadecuado del aparato.

3.1. DESCRIPCIÓN DEL APARATO



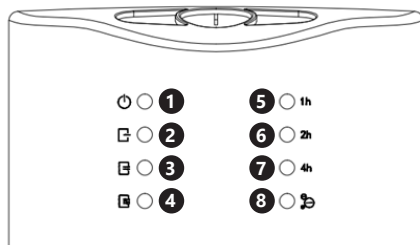
- 1. Panel de control
- 2. Panel de control
- 3. Orificios de salida de aire
- 4. Cajón para aceites esencial
- 5. Base
- 6. Orificios de entrada de aire

PANEL DE CONTROL



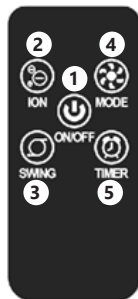
- 1. Botón ON/OFF
- 2. Botón de ajuste del caudal de aire
- 3. Botón del temporizador
- 4. Botón de modo oscilante
- 5. Botón de ionización

PANEL DE CONTROL



- 1. Indicador de encendido
- 2. Indicador de caudal de aire bajo
- 3. Indicador de caudal de aire medio
- 4. Indicador de caudal de aire alto
- 5. Indicador de temporizador (1 hora)
- 6. Indicador de temporizador (2 horas)
- 7. Indicador de temporizador (4 horas)
- 8. Indicador de ionización

CONTROL REMOTO

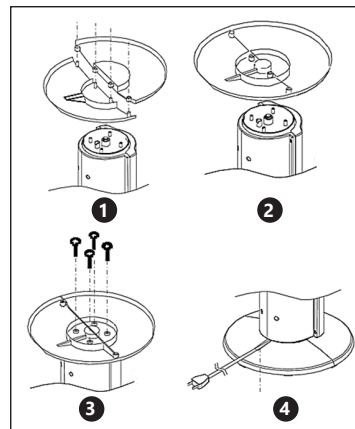


- 1. Interruptor ON/OFF
- 2. Botón de ionización
- 3. Botón de modo oscilante
- 4. Botón de selección de potencia de caudal de aire
- 5. Botón del temporizador

3.2. PREPARACIÓN PARA LA PUESTA EN MARCHA LUGAR DE TRABAJO:

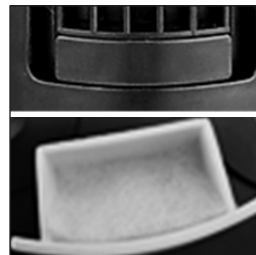
La temperatura ambiente no debe superar los 0-40°C y la humedad relativa no debe exceder el 85%. Instale el equipo teniendo en cuenta que debe garantizarse una buena ventilación. Para ello hay que respetar una distancia perimetral mínima de al menos 10 cm. Mantenga el aparato alejado de superficies calientes. El aparato se debe usar siempre en una superficie plana, estable, limpia, ignífuga y seca, fuera del alcance de los niños y de personas con funciones psíquicas, mentales y sensoriales limitadas. Ubique el aparato de modo que el enchufe esté siempre accesible y donde nada pueda cubrirlo. Asegúrese de que las características del suministro eléctrico se corresponden con las indicaciones que aparecen en la placa de características del artículo.

MONTAJE DE LA MÁQUINA



- 1. Una las dos mitades de la base, asegurándose de que las pestañas de una de ellas entren en los agujeros de la otra.
- 2. Coloque la base compuesta por dos mitades en la parte inferior del ventilador, asegúrese de que el canal del cable de alimentación esté orientado hacia la parte posterior del ventilador.
- 3. Asegure la base al ventilador con los tornillos.
- 4. Conduzca el cable de alimentación a través del canal en la base del ventilador; debe salir centralmente en la parte posterior del dispositivo.

AGREGAR ACEITE ESENCIAL



En la parte frontal del dispositivo, justo debajo de las persianas verticales del orificio de salida, se encuentra un cajón para el aceite esencial. Para abrirlo, jale horizontalmente sus extremos hacia usted. Dentro se encuentra una esponja, que debe empaparse con aceite esencial para que el aire caudal tenga olor.

3.3. MANEJO DEL APARATO

3.3.1. ENCENDIDO/APAGADO DEL DISPOSITIVO.

Después de conectar el enchufe a la toma de corriente, presione el botón de ON/OFF (1) en el panel de control o en el control remoto para encender el dispositivo; el indicador (1) en el panel de control se encenderá. El dispositivo se apaga con el mismo botón.

3.3.2 AJUSTE DEL CAUDAL DE AIRE (MODE)

Presione el botón (2) en el panel de control del dispositivo o MODE (4) en el control remoto para ajustar la potencia del caudal de aire. Cada vez que presiona cualquiera de estos botones, la potencia del caudal de aire pasa al siguiente nivel. La potencia de ventilación dada se indica mediante un indicador adecuado (2 - baja, 3 - media o 4 - alta) en el dispositivo.

3.3.3 IONIZACIÓN ACTIVADA/DESACTIVADA (ION)

Para activar/desactivar la ionización del aire, presione el botón (5) en el panel de control del dispositivo o el botón (2) en el control remoto. El indicador (8) indica que la ionización del aire ha sido activada.

3.3.4 ACTIVAR/DESACTIVAR LA OSCILACIÓN DEL AIRE (SWING)

Presione el botón (4) en el panel de control del dispositivo o el botón (3) en el control remoto para activar la oscilación de aire: el ventilador girará automáticamente a la derecha/izquierda en un ángulo de 60o a la posición central. Al presionar los mismos botones en el dispositivo o en el control remoto también se desactiva la oscilación.

3.3.5 ACTIVAR EL TEMPORIZADOR (TIMER)

Para activar el temporizador, presione el botón (3) en el panel de control del dispositivo o el botón (5) en el control remoto. Cada vez que presiona uno de estos botones cambia el tiempo después del cual el dispositivo se apaga automáticamente. La selección del momento adecuado se indica mediante indicadores (5, 7, 8) en el dispositivo. Varios indicadores encendidos al mismo tiempo significan la suma de tiempo que indican, por ejemplo, 7 horas = 1h + 2h + 4h, es decir, los indicadores encendidos (5)+(6)+(7) al mismo tiempo, etc.

3.4. LIMPIEZA Y MANTENIMIENTO

- a) Antes de limpiar y ajustar, sustituir accesorios o cuando no tenga previsto utilizar el equipo, desenchufe el cable de alimentación y deje que la unidad se enfríe completamente. Espere a que los elementos giratorios se detengan.
- b) Antes de proceder a la limpieza, desconecte el dispositivo del suministro eléctrico.
- c) Para limpiar la superficie, utilice solo productos que no contengan sustancias corrosivas.
- d) Guarde el aparato en un lugar seco, fresco y protegido de la humedad y la radiación solar directa.
- e) Prohíbido rociar agua sobre el dispositivo o sumergirlo en agua.
- f) Por favor, utilice un paño suave para la limpieza.
- g) No deje la batería en la unidad si prevé no utilizar el aparato durante un tiempo.
- h) No utilice para la limpieza objetos de metal puntiagudos y/o afilados (p.ej. cepillos metálicos o espátulas de metal), ya que podrían dañar la superficie del material del que está hecho el aparato.
- i) No limpie el aparato con limpiadores que puedan contener sustancias ácidas. Los aparatos médicos, disolventes, carburantes, aceites y otros químicos podrían dañar el producto.

3.4.1 LIMPIEZA DEL CAJÓN DE ACEITE ESENCIAL

Saque la esponja del cajón y enjuáguela minuciosamente con un detergente suave. Antes de volver a usarla, deje que se seque por completo. Limpie el interior del cajón con un paño húmedo y asegúrese de que el agua del paño no entre en el dispositivo




ELIMINACIÓN SEGURA DE ACUMULADORES Y BATERÍAS

En el aparato se utilizan baterías AAA 1,5V (control remoto). Retire las baterías usadas de la unidad siguiendo el mismo procedimiento que para la instalación. Para deshacerse de las baterías, entréguelas en una instalación/empresa acreditada para el reciclaje.

ELIMINACIÓN DE DISPOSITIVOS USADOS

Tras su vida útil, este producto no debe tirarse al contenedor de basura doméstico, sino que ha de entregarse en el punto limpio correspondiente para recolección y reciclaje de aparatos eléctricos. Al respecto informa el símbolo situado sobre el producto, las instrucciones de uso o el embalaje. Los materiales utilizados en este aparato son reciclables, conforme a su designación. Con la reutilización, aprovechamiento de materiales u otras formas de uso de los aparatos utilizados, contribuirás a proteger el medio ambiente. Para obtener información sobre los puntos de recogida y reciclaje contacte con las autoridades locales competentes.

NAMEPLATE TRANSLATIONS

LNIPRODO expondo.de	
1 Product Name	Tower fan
2 Model	UNI_COOLER_10
3 Power	60W
4 Voltage/Frequency	230V~ / 50Hz
5 Max. Fan Flow Rate	35,72 m ³ /min
6 Production Year	
7 Serial No.	
8	Importer: expondo Polska sp. z o.o. sp. k. ul. Nowy Kisielin-Innowacyjna 7, 66-002 Zielona Góra Poland, EU   

	1	2	3	4
DE	Produktname	Modell	Leistung	Spannung/Frequenz
EN	Product Name	Model	Power	Voltage/Frequency
PL	Nazwa Produktu	Model	Moc	Napięcie/Częstotliwość
CZ	Název výrobku	Model	Jmenovitý výkon	Napětí/Frekvence
FR	Nom du produit	Modèle	Puissance	Tension/Fréquence
IT	Nome del prodotto	Modello	Potenza	Tensione/Frequenza
ES	Nombre del producto	Modelo	Potencia	Voltaje/Frecuencia
	5	6	7	8
DE	Maximaler Volumenstrom	Produktionsjahr	Ordnungsnummer	Importeur
EN	Maximum fan flow rate	Production Year	Serial No.	Importer
PL	Maksymalne natężenie przepływu wentylatora	Rok produkcji	Numer serii	Importer
CZ	Maximální průtok ventilátoru	Rok výroby	Sériové číslo	Dovozce
FR	Débit d'air maximal	Année de production	Numéro de serie	Importateur
IT	Portata massima d'aria	Anno di produzione	Numero di serie	Importatore
ES	Caudal máximo del ventilador	Año de producción	Número de serie	Importador

Umwelt – und Entsorgungshinweise

Hersteller an Verbraucher

Sehr geehrte Damen und Herren,

gebrauchte Elektro – und Elektronikgeräte dürfen gemäß europäischer Vorgaben **[1]** nicht zum unsortierten Siedlungsabfall gegeben werden, sondern müssen getrennt erfasst werden. Das Symbol der Abfalltonne auf Rädern weist auf die Notwendigkeit der getrennten Sammlung hin. Helfen auch Sie mit beim Umweltschutz. Sorgen Sie dafür, dieses Gerät, wenn Sie es nicht mehr weiter nutzen wollen, in die hierfür vorgesehenen Systeme der Getrenntsammlung zu geben.



In Deutschland sind Sie gesetzlich **[2]** verpflichtet, ein Altgerät einer vom unsortierten Siedlungsabfall getrennten Erfassung zuzuführen. Die öffentlich – rechtlichen Entsorgungsträger (Kommunen) haben hierzu Sammelstellen eingerichtet, an denen Altgeräte aus privaten Haushalten ihres Gebietes für Sie kostenfrei entgegengenommen werden. Möglicherweise holen die rechtlichen Entsorgungsträger die Altgeräte auch bei den privaten Haushalten ab.

Bitte informieren Sie sich über Ihren lokalen Abfallkalender oder bei Ihrer Stadt – oder Gemeindeverwaltung über die in Ihrem Gebiet zur Verfügung stehenden Möglichkeiten der Rückgabe oder Sammlung von Altgeräten.

[1] RICHTLINIE 2002/96/EG DES EUROPÄISCHEN PARLAMENTS UND DES RATES
ÜBER ELEKTRO – UND ELEKTRONIK – ALTGERÄTE

[2] Gesetz über das Inverkehrbringen, die Rücknahme und die umweltverträgliche Entsorgung von Elektro – und Elektronikgeräten (Elektro – und Elektronikgerätegesetz – ElektroG).

Utylizacja produktu

Produkty elektryczne i elektroniczne po zakończeniu okresu eksploatacji wymagają segregacji i oddania ich do wyznaczonego punktu odbioru. Nie wolno wyrzucać produktów elektrycznych razem z odpadami gospodarstwa domowego. Zgodnie z dyrektywą WEEE 2012/19/UE obowiązującą w Unii Europejskiej, urządzenia elektryczne i elektroniczne wymagają segregacji i utylizacji w wyznaczonych miejscach. Dbając o prawidłową utylizację, przyczyniasz się do ochrony zasobów naturalnych i zmniejszasz negatywny wpływ oddziaływania na środowisko, człowieka i otoczenie. Zgodnie z krajowym prawodawstwem, nieprawidłowe usuwanie odpadów elektrycznych i elektronicznych może być karane!

For the disposal of the device please consider and act according to the national and local rules and regulations.

CONTACT

expondo Polska sp. z o.o. sp. k.

ul. Nowy Kisielin-Innowacyjna 7
66-002 Zielona Góra | Poland, EU

e-mail: info@expondo.de

