



## USER MANUAL

---

BEDIENUNGSANLEITUNG

INSTRUKCJA OBSŁUGI

NÁVOD K POUŽITÍ

MANUEL D'UTILISATION

ISTRUZIONI PER L'USO

MANUAL DE INSTRUCCIONES

# SERVICE TROLLEY

## **UNICLEAN 150** **UNICLEAN 142B**

**INHALT | CONTENT | TREŚĆ | OBSAH | CONTENU | CONTENUTO | CONTENIDO**

PRODUKTNAME PRODUCT NAME NAZWA PRODUKTU NÁZEV VÝROBKU NOM DU PRODUIT NOME DEL PRODOTTO NOMBRE DEL PRODUCTO	SERVIERWAGEN SERVICE TROLLEY WÓZEK SERWISOWY SERVÍROVACÍ VOZÍK CHARIOT DE SERVICE CARRELLO DI SERVIZIO CARRO DE SERVICIO
MODELL PRODUCT MODEL MODEL PRODUKTU MODEL VÝROBKU MODÈLE MODELLO MODELO	UNICLEAN 150 UNICLEAN 142B
HERSTELLERS MANUFACTURER PRODUCENT VÝROBCE FABRICANT PRODUTTORE FABRICANTE	EXPONDO POLSKA SP. Z O.O. SP. K.
ANSCHRIFT DES HERSTELLERS MANUFACTURER ADDRESS ADRES PRODUCENTA ADRESA VÝROBCE ADRESSE DU FABRICANT INDIRIZZO DEL FORNITORE DIRECCIÓN DEL FABRICANTE	UL. NOWY KISIELIN-INNOWACYJNA 7, 66-002 ZIELONA GÓRA   POLAND, EU

**! HINWEIS! | PLEASE NOTE! | UWAGA! | POZOR! | ATTENTION! | IMPORTANTE! | NOTA!**

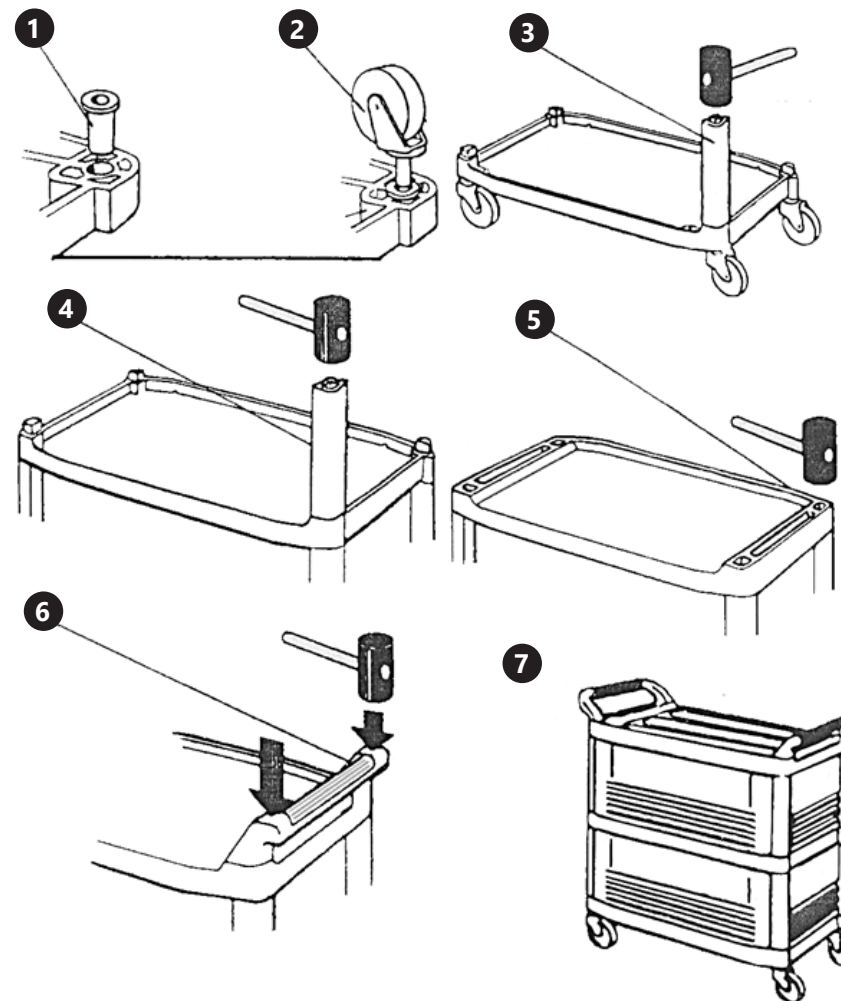
**DE** In der vorliegenden Anleitung sind Beispielbilder vorhanden, die von dem tatsächlichen Aussehen das Produkt abweichen können. / **EN** Drawings in this manual are for illustration purposes only and in some details may differ from the actual product. / **PL** Ilustracje w niniejszej instrukcji obsługi mają charakter poglądowy i w niektórych szczegółach mogą różnić się od rzeczywistego wyglądu produktu. / **CZ** Obrázky v tomto návodu jsou ilustrační. V některých detailech se od skutečného vzhledu zařízení mohou lišit. / **FR** Les illustrations contenues dans le présent manuel sont fournies à titre explicatif. Votre appareil peut ne pas être identique. / **IT** Le immagini in questo manuale sono puramente dimostrative per cui i singoli dettagli possono differire dall'aspetto reale dell'apparecchio. / **ES** En este manual se incluyen fotos ilustrativas que podrían no coincidir exactamente con la apariencia real del dispositivo.

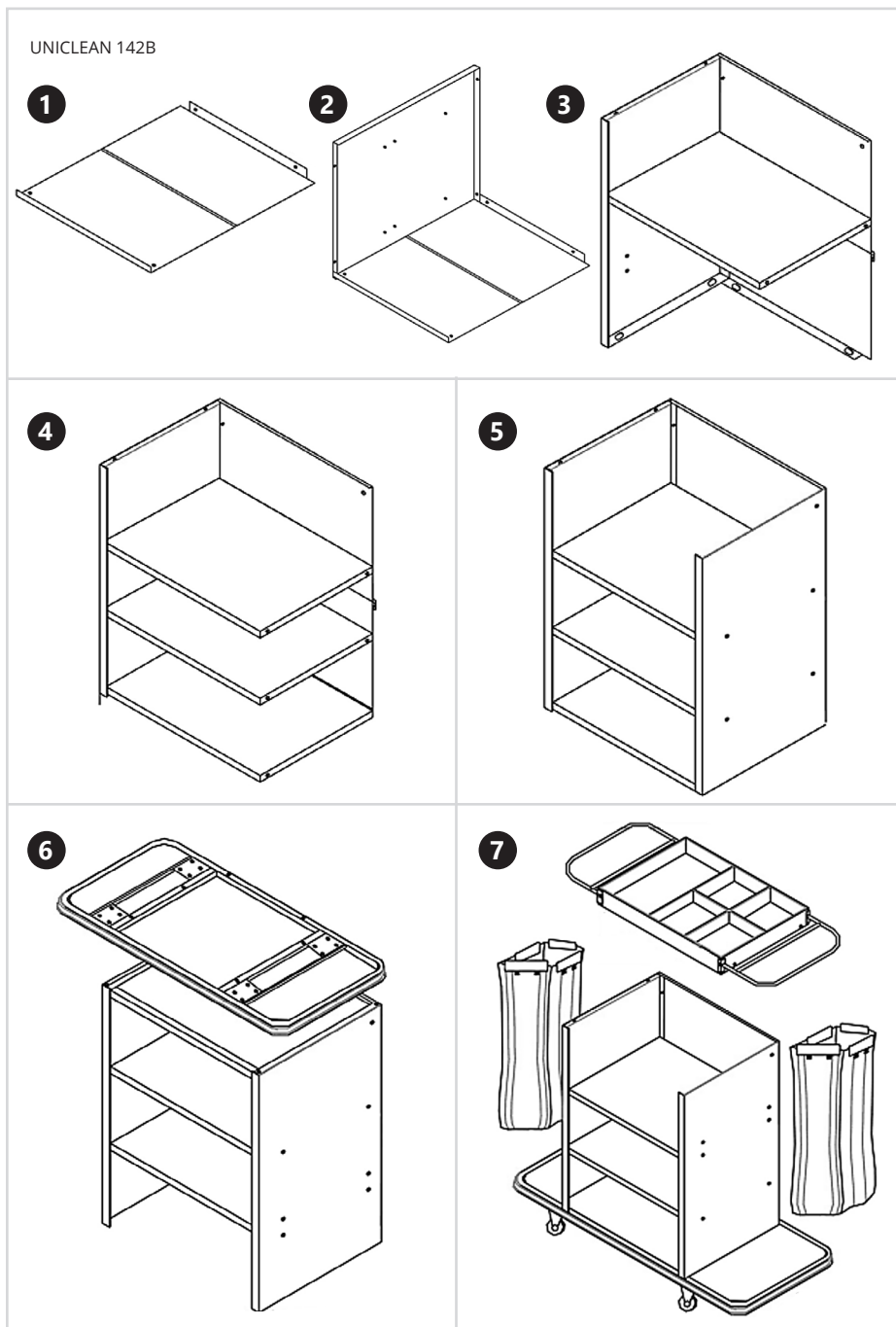
**AUFBAU DES GERÄTES / ASSEMBLING THE DEVICE / MONTAŻ URZĄDZENIA / MONTÁŽ ZAŘÍZENÍ  
MONTAGE DE L'APPAREIL / MONTAGGIO DEL DISPOSITIVO / MONTAJE DE LA MÁQUINA**

UNICLEAN 150

**! HINWEIS! | PLEASE NOTE! | UWAGA! | POZOR! | ATTENTION! | IMPORTANTE! | NOTA!**

**DE** Verwenden Sie einen Hammer mit Gummikopf / **EN** Use a hammer with a rubber head / **PL** Używać młotka z gumową główką. / **CZ** Upozornění: použijte kladivo s gumovou palicí. / **FR** Utilisez un marteau en caoutchouc. / **IT** Utilizzare un martello con la testa gommata. / **ES** Utilice un martillo con cabeza de goma.





GERÄTEBESCHREIBUNG / DEVICE DESCRIPTION / OPIS URZĄDZENIA / POPIS ZAŘÍZENÍ  
DESCRIPTION DE L'APPAREIL / DESCRIZIONE DEL DISPOSITIVO / DESCRIPCIÓN DEL APARATO

No.	DE / ELEMENT	EN / COMPONENT	PL / ELEMENT	CZ / DÍL	PCS
1	Gestell	Base	Podstawa	Základna	1
2	Rückwand	Rear wall	Ściana tylna	Zadní stěna	2
3	Seitenwände	Side walls	Ściany boczne	Boční stěny	2
4	Laminat	Laminate	Laminat	Laminát	3
5	Arbeitsplatte	Table top	Blat	Pult	1
6	Räder	Wheels	Koła	Kola	2
7	Schwenkräder	Swivel wheels	Koła skrętne	Otočná kola	2
8	M6x8 (mit Mutter)	M6x8 (with nuts)	M6x8 (z nakrętkami)	M6x8 (s maticemi)	15
9	M6x36 (mit Mutter)	M6x36 (with nuts)	M6x36 (z nakrętkami)	M6x36 (s maticemi)	6
10	M8x16 (mit Dichtung und Federring)	M8x16 (with gasket and spring washer)	M8x16 (z uszczelką oraz podkładką sprężystą)	M8x16 (s těsněním a pružnou podložkou)	16
11	Beutel	Bags	Worki	Pytle	2
No.	FR / ÉLÉMENT	IT / ELEMENTO	ES / ELEMENTO		PCS
1	Base	Base	Base		1
2	Paroi arrière	Parete posteriore	Pared trasera		2
3	Parois latérales	Pareti laterali	Paredes laterales		2
4	Laminé	Laminato	Laminado		3
5	Plateau	Piano di lavoro	Tablero		1
6	Roulettes	Ruote	Ruedas		2
7	Roulettes pivotantes	Ruote girevoli	Ruedas pivotantes		2
8	M6x8 (avec écrous)	M6x8 (con le noci)	M6x8 (con tuerca)		15
9	M6x36 (avec écrous)	M6x36 (con le noci)	M6x36 (con tuerca)		6
10	M8x16 (avec joint et rondelle élastique)	M8x16 (con guarnizione e rondella elastica)	M8x16 (con junta y arandela elástica)		16
11	Sacs	Sacchetti	Bolsas		2



**Our customers' satisfaction is our main goal!**

**Please contact us with questions AT:**

Unser Hauptziel ist die Zufriedenheit unserer Kunden!  
bei fragen kontaktieren Sie uns bitte unter:

Naszym głównym celem jest satysfakcja klientów  
W przypadku pytań prosimy o kontakt z przedstawicielem w danym kraju:

Naším hlavním cílem je spokojenost našich zákazníků!  
V případě otázek nás prosím kontaktujte na:

Notre but premier est votre satisfaction!  
pour toute question, contactez nous sur:

Nuestro objetivo principal es la satisfacción de nuestros clientes!  
si tiene preguntas, por favor pónganse en contacto con nosotros en:

I nostro principale obiettivo è la soddisfazione dei nostri clienti!  
per eventuali domande per favore, ci contattino sotto:

## CONTACT

expondo Polska sp. z o.o. sp. k.

ul. Nowy Kisielin-Innowacyjna 7  
66-002 Zielona Góra | Poland, EU

e-mail: [info@expondo.com](mailto:info@expondo.com)

