



USER MANUAL

BEDIENUNGSANLEITUNG

INSTRUKCJA OBSŁUGI

NÁVOD K POUŽITÍ

MANUEL D'UTILISATION

ISTRUZIONI PER L'USO

MANUAL DE INSTRUCCIONES

POOL LADDER (SUPPORT)

UNI_POOL_LADDER_1320

UNI_POOL_LADDER_1570

UNI_POOL_LADDER_1820

UNI_POOL_LADDER_1600

UNI_LADDER_SUPPORT_42

PRODUKTNAME PRODUCT NAME NAZWA PRODUKTU NÁZEV VÝROBKU	POOLLEITER POOL LADDER DRABINKA DO BASENU SCHŮDKY DO BAZÉNU				LEITERENDSTÜCKE POOL LADDER SUPPORT PODSTAWKI DO DRABINY BASENOWEJ KONCOVKY PRO SCHŮDKY DO BAZÉNU
NOM DU PRODUIT NOME DEL PRODOTTO NOMBRE DEL PRODUCTO	ÉCHELLE DE PISCINE SCALA PER PISCINA ESCALERA PARA PISCINA				EMBOUT D'ÉCHELLE DE PISCINE SUPPORTO PER SCALA PER PISCINA ANCLAJE PARA ESCALERA DE PISCINA
MODELL PRODUCT MODEL MODEL PRODUKTU MODEL VÝROBKU MODÈLE MODELLO MODELO	UNI_ POOL_ LAD- DER_ 1320	UNI_ POOL_ LAD- DER_ 1570	UNI_ POOL_ LAD- DER_ 1820	UNI_ POOL_ LAD- DER_ 1600	UNI_LADDER_SUPPORT_42
ABMESSUNGEN [MM] DIMENSIONS [MM] WYMIARY [MM] ROZMĚRY [MM] DIMENSIONS [MM] DIMENSIONI [MM] DIMENSIONES [MM]	270X545 X1320	265X500 X1570	620X500 X1820	600X500 X1600	-
GEWICHT [KG] WEIGHT [KG] CIĘŻAR [KG] HMOTNOST [KG] POIDS [KG] PESO [KG] PESO [KG]	5,45	7,2	9	7,5	0,4
ANZAHL DER STUFEN NUMBER OF STEPS LICZBA STOPNI POČET STUPŇŮ NOMBRE DE MARCHES NUMERO DEI LIVELLI CANTIDAD DE ESCALONES	3	4	3	-	-
ABSTAND ZWISCHEN DEN SPROSSEN [MM] SPACING BETWEEN RUNGS [MM] PRZĘSTRZEŃ MIĘDZY SZCZEBLAMI [MM] ROZESTUP MEZI PŘÍČLEMI [MM] DISTANCE ENTRE LES BARREAUX [MM] DISTRANZA TRA I LIVELLI [MM] DISTANCIA ENTRE PELDAÑOS [MM]	250				-
MAXIMALE BELASTUNG [KG] MAXIMUM LOAD [KG] MAKSYMALNE OBCIĄŻENIE [KG] MAXIMÁLNÍ ZATÍŽENÍ [KG] CHARGE MAXIMALE [KG] CARICO MASSIMO [KG] CARGA MÁXIMA [KG]	180				-

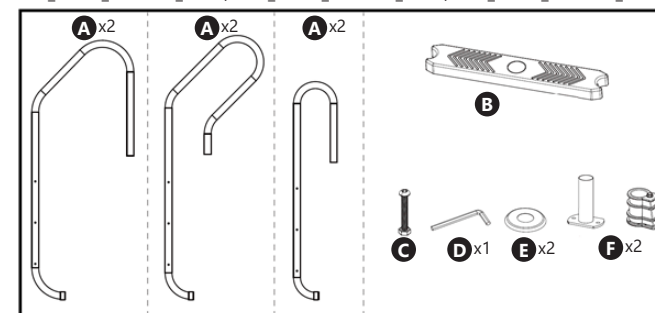


HINWEIS! / PLEASE NOTE! / UWAGA! / POZOR! / ATTENTION! / IMPORTANTE! / NOTA!

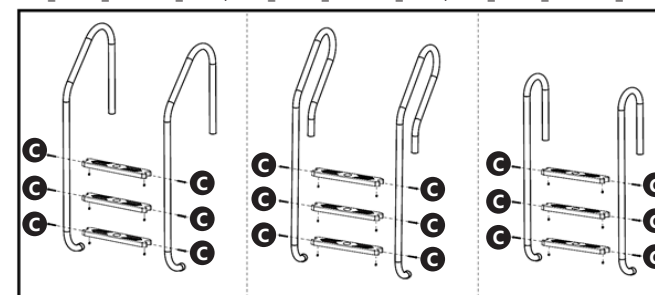
DE In der vorliegenden Anleitung sind Beispielbilder vorhanden, die von dem tatsächlichen Aussehen das Produkt abweichen können. / **EN** Drawings in this manual are for illustration purposes only and in some details it may differ from the actual product. / **PL** Ilustracje w niniejszej instrukcji obsługi mają charakter poglądowy i w niektórych szczegółach mogą różnić się od rzeczywistego wyglądu produktu. / **CZ** Obrázky v tomto návodu jsou ilustrační. V některých detailech se od skutečného vzhledu stroje mohou lišit. / **FR** Les illustrations contenues dans le présent manuel sont fournies à titre explicatif. Votre appareil peut ne pas être identique. / **IT** Le immagini contenute in questo manuale sono puramente indicative e potrebbero differire dal prodotto. / **ES** En este manual se incluyen fotos ilustrativas, que podrían no coincidir exactamente con la apariencia real del dispositivo.

ZUSAMMENSETZEN / ASSEMBLY / SKŁADANIE / VKLÁDÁNÍ / ASSEMBLAGE / MONTAGGIO / COMPOSICIÓN

UNI_POOL_LADDER_1820 / UNI_POOL_LADDER_1600 / UNI_POOL_LADDER_1320 / UNI_POOL_LADDER_1570

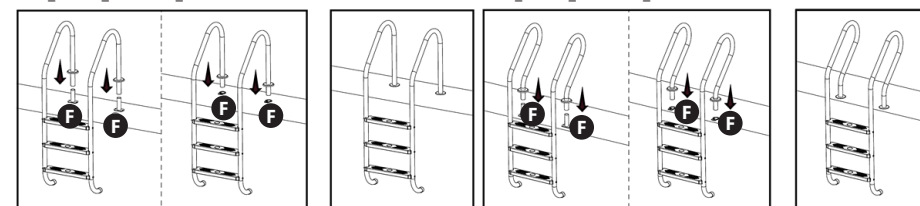


UNI_POOL_LADDER_1820 / UNI_POOL_LADDER_1600 / UNI_POOL_LADDER_1320 / UNI_POOL_LADDER_1570

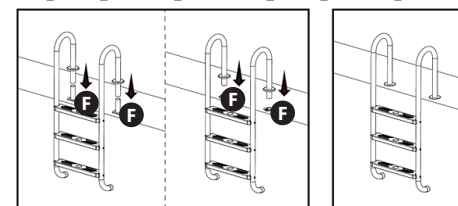


UNI_POOL_LADDER_1820

UNI_POOL_LADDER_1600



UNI_POOL_LADDER_1320 / UNI_POOL_LADDER_1570



UNIPRODO

Our customers' satisfaction is our main goal!

Please contact us with questions AT:

Unser Hauptziel ist die Zufriedenheit unserer Kunden!
bei fragen kontaktieren Sie uns bitte unter:

Naszym głównym celem jest satysfakcja klientów
W przypadku pytań prosimy o kontakt z przedstawicielem w danym kraju:

Naším hlavním cílem je spokojenost našich zákazníků!
V případě otázek nás prosím kontaktujte na:

Notre but premier est votre satisfaction!
pour toute question, contactez nous sur:

Nuestro objetivo principal es la satisfacción de nuestros clientes!
si tiene preguntas, por favor pónganse en contacto con nosotros en:

I nostro principale obiettivo è la soddisfazione dei nostri clienti!
per eventuali domande per favore, ci contattino sotto:

CONTACT

expondo Polska sp. z o.o. sp. k.

ul. Nowy Kisielin-Innowacyjna 7
66-002 Zielona Góra | Poland, EU

e-mail: info@expondo.com

