



## **USER MANUAL**

---

BEDIENUNGSANLEITUNG

INSTRUKCJA OBSŁUGI

NÁVOD K POUŽITÍ

MANUEL D'UTILISATION

ISTRUZIONI PER L'USO

MANUAL DE INSTRUCCIONES

## **SAUNA HEATER**

**UNI\_SAUNA\_B4.5KW**

**UNI\_SAUNA\_B6.0KW**

**UNI\_SAUNA\_S4.5KW**

**UNI\_SAUNA\_S6.0KW**

**UNI\_SAUNA\_S8.0KW**

**UNI\_SAUNA\_S9.0KW**

DEUTSCH	3
ENGLISH	7
POLSKI	11
ČESKY	15
FRANÇAIS	19
ITALIANO	23
ESPAÑOL	27
MAGYAR	31

PRODUKTNAME	SAUNAOFEN
PRODUCT NAME	SAUNA HEATER
NAZWA PRODUKTU	PIEC DO SAUNY
NÁZEV VÝROBKU	SAUNOVÁ KAMNA
NOM DU PRODUIT	POÊLE DE SAUNA
NOME DEL PRODOTTO	STUFA PER SAUNA
NOMBRE DEL PRODUCTO	HORNO DE SAUNA
TERMÉK NÉV	SZAUNA KÁLYHA
MODELL	
PRODUCT MODEL	
MODEL PRODUKTU	UNI_SAUNA_B4.5KW
MODEL VÝROBKU	UNI_SAUNA_B6.0KW
MODÈLE	UNI_SAUNA_S4.5KW
MODELLO	UNI_SAUNA_S6.0KW
MODELO	UNI_SAUNA_S8.0KW
TÍPUS	UNI_SAUNA_S9.0KW
IMPORTEUR	
IMPORTER	
IMPORTER	
DOVOZCE	
IMPORTATEUR	EXPONDO POLSKA SP. Z O.O. SP. K.
IMPORTATORE	
IMPORTADOR	
IMPORTŐR	
ADRESSE VON IMPORTEUR	
IMPORTER ADDRESS	
ADRES IMPORTERA	
ADRESA DOVOZCE	
ADRESSE DE L'IMPORTATEUR	UL. NOWY KISIELIN-INNOWACYJNA 7, 66-002 ZIELONA GÓRA   POLAND, EU
INDIRIZZO DELL'IMPORTATORE	
DIRECCIÓN DEL IMPORTADOR	
AZ IMPORTŐR CÍME	

TECHNISCHE DATEN

Parameter	Werte		
Produktname	Saunaofen		
Modell	UNI_SAUNA_B4.5KW	UNI_SAUNA_B6.0KW	UNI_SAUNA_S4.5KW
Nennspannung [V~]	400V 3N		
Nennleistung [W]	4,5	6	4,5
Schutzart IP	IPX4		
Saunaraumvolumen [m³]	3-6	5-9	3-6
Abmessungen [mm]	410x280x580	410x270x575	
Gewicht [kg]	10	9,5	
Produktname	Saunaofen		
Modell	UNI_SAUNA_S6.0KW	UNI_SAUNA_S8.0KW	UNI_SAUNA_S9.0KW
Nennspannung [V~]	400V 3N		
Nennleistung [W]	6	8	9
Schutzart IP	IPX4		
Saunaraumvolumen [m³]	5-9	8-12	9-13
Abmessungen [mm]	410x280x580	410x270x575	
Gewicht [kg]	10	10,5	

1. ALLGEMEINE BESCHREIBUNG

Diese Anleitung ist als Hilfe für eine sichere und zuverlässige Nutzung gedacht. Das Produkt wurde strikt nach den technischen Vorgaben und unter Verwendung modernster Technologien und Komponenten sowie unter Wahrung der höchsten Qualitätsstandards entworfen und angefertigt.

**VOR INBETRIEBNAHME MUSS DIE ANLEITUNG GENAU DURCHGELESEN UND VERSTANDEN WERDEN.**

Für einen langen und zuverlässigen Betrieb des Geräts muss auf die richtige Handhabung und Wartung entsprechend den in dieser Anleitung angeführten Vorgaben geachtet werden. Die in dieser Anleitung angegebenen technischen Daten und die Spezifikation sind aktuell. Der Hersteller behält sich das Recht vor, im Rahmen der Verbesserung der Qualität Änderungen vorzunehmen. Unter Berücksichtigung des technischen Fortschritts und der Geräuschreduzierung wurde das Gerät so entworfen und produziert, dass das infolge der Geräuschemission entstehende Risiko auf dem niedrigsten Niveau gehalten wird.

ERLÄUTERUNG DER SYMBOLE

	Das Produkt erfüllt die geltenden Sicherheitsnormen.
	Gebrauchsanweisung beachten.
	Recyclingprodukt.
	ACHTUNG!, WARNUNG! oder HINWEIS!, um auf bestimmte Umstände aufmerksam zu machen (allgemeines Warnzeichen).
	ACHTUNG! Warnung vor elektrischer Spannung!
	ACHTUNG! Heiße Fläche. Verbrennungsgefahr!
	Nur zur Verwendung in geschlossenen Räumen.

**HINWEIS!** In der vorliegenden Anleitung sind Beispielfelder vorhanden, die von dem tatsächlichen Aussehen des Produkts abweichen können.

Die originale Anweisung ist die deutschsprachige Fassung. Sonstige Sprachfassungen sind Übersetzungen aus der deutschen Sprache.

2. NUTZUNGSSICHERHEIT

**ACHTUNG!** Lesen Sie alle Sicherheitshinweise und alle Anweisungen durch. Die Nichtbeachtung der Warnungen und Anweisungen kann zu schweren Verletzungen bis hin zum Tod führen.

Die Begriffe „Gerät“ oder „Produkt“ in den Warnungen und Beschreibung des Handbuchs beziehen sich auf <Saunaofen>. Legen Sie keine Hände oder Gegenstände in das laufende Gerät!

2.1. ELEKTRISCHE SICHERHEIT

- Wenn sich die Verwendung des Geräts in feuchter Umgebung nicht verhindern lässt, verwenden Sie einen Fehlerstromschutzschalter (RCD). Mit einem RCD verringert sich das Risiko eines elektrischen Schlags.
- Tauchen Sie Kabel, Stecker bzw. das Gerät nicht in Wasser oder andere Flüssigkeiten, um einen Stromschlag zu vermeiden. Verwenden Sie das Gerät nicht auf nassen Oberflächen.

2.2. SICHERHEIT AM ARBEITSPLATZ

- Halten Sie Ihren Arbeitsplatz sauber und gut beleuchtet. Unordnung oder schlechte Beleuchtung kann zu Unfällen führen. Handeln Sie vorausschauend, beobachten Sie, was getan wird, und nutzen Sie Ihren gesunden Menschenverstand bei der Verwendung des Gerätes.
- Benutzen Sie das Gerät nicht in explosionsgefährdeten Bereichen, zum Beispiel in Gegenwart von brennbaren Flüssigkeiten, Gasen oder Staub.
- Im Falle eines Schadens oder einer Störung sollte das Gerät sofort ausgeschaltet und dies einer autorisierten Person gemeldet werden.
- Wenn Sie nicht sicher sind, ob das Gerät ordnungsgemäß funktioniert, wenden Sie sich an den Service des Herstellers.

- e) Reparaturen dürfen nur vom Service des Herstellers durchgeführt werden. Führen Sie keine Reparaturen auf eigene Faust durch!
- f) Zum Löschen des Gerätes bei Brand oder Feuer, nur Pulverfeuerlöscher oder Kohlendioxidlöscher (CO<sub>2</sub>) verwenden.
- g) Bewahren Sie die Gebrauchsanleitung für den weiteren Gebrauch auf. Sollte das Gerät an Dritte weitergegeben werden, muss die Gebrauchsanleitung mit ausgehändigt werden.
- h) Verpackungselemente und kleine Montageteile außerhalb der Reichweite von Kindern aufbewahren.
- i) Halten Sie das Gerät von Kindern und Tieren fern.
- j) Im Laufe der Nutzung dieses Werkzeugs einschließlich anderer Werkzeuge soll man sich nach übrigen Betriebsanweisungen richten.

2.3. PERSÖNLICHE SICHERHEIT

- a) Es ist nicht gestattet, das Gerät im Zustand der Ermüdung, Krankheit, unter Einfluss von Alkohol, Drogen oder Medikamenten zu betreiben, wenn das die Fähigkeit das Gerät zu bedienen, einschränkt.
- b) Das Gerät darf nicht von Kindern oder Personen mit eingeschränkten physischen, sensorischen und geistigen Fähigkeiten oder ohne entsprechende Erfahrung und entsprechendes Wissen bedient werden. Dies ist nur unter Aufsicht einer für die Sicherheit zuständigen Person und nach einer Einweisung in die Bedienung der Maschine gestattet.
- c) Seien Sie aufmerksam und verwenden Sie Ihren gesunden Menschenverstand beim Betreiben des Gerätes. Ein Moment der Unaufmerksamkeit während der Arbeit kann zu schweren Verletzungen führen.
- d) Das Gerät ist kein Spielzeug. Kinder sollten in der Nähe des Gerätes unter Aufsicht stehen, um Unfälle zu vermeiden.
- e) Die Benutzung von Saunabädern nach Alkohol, starken Medikamenten und Drogen ist verboten.
- f) Vor der Benutzung des Saunabades ist es ratsam, einen Arzt aufzusuchen und eventuelle gesundheitliche Einschränkungen zu beurteilen.
- g) Es ist verboten, das Gerät im Schlaf zu benutzen.

2.4. SICHERE ANWENDUNG DES GERÄTS

- a) Trennen Sie das Gerät von der Stromversorgung, bevor Sie mit der Einstellung, Reinigung und Wartung beginnen. Eine solche vorbeugende Maßnahme verringert das Risiko einer versehentlichen Aktivierung des Gerätes.
- b) Nicht verwendete Werkzeuge sind außerhalb der Reichweite von Kindern sowie von Personen aufzubewahren, welche weder das Gerät noch die Anleitung kennen. In den Händen unerfahrener Personen können diese Geräte eine Gefahr darstellen.
- c) Halten Sie das Gerät stets in einem einwandfreien Zustand. Im Falle eines Schadens muss das Gerät vor Gebrauch in Reparatur gegeben werden.
- d) Halten Sie das Gerät außerhalb der Reichweite von Kindern.
- e) Reparatur und Wartung von Geräten dürfen nur von qualifiziertem Fachpersonal und mit

Originalersatzteilen durchgeführt werden. Nur so wird die Sicherheit während der Nutzung gewährleistet.

- f) Um die Funktionsfähigkeit des Gerätes zu gewährleisten, dürfen die werkmäßig montierten Abdeckungen oder Schrauben nicht entfernt werden.
- g) Beachten Sie bei Transport zwischen Lager und Bestimmungsort und Handhabung des Gerätes die Grundsätze für Gesundheits- und Arbeitsschutz des Landes, in dem das Gerät verwendet wird.
- h) Das Gerät muss regelmäßig gereinigt werden, damit sich nicht dauerhaft Schmutz festsetzt.
- i) Das Gerät ist kein Spielzeug. Reinigung und Wartung dürfen nicht von Kindern ohne Aufsicht durch eine erwachsene Person durchgeführt werden.
- j) Es kann nur einen Ofen pro Saunaraum geben.
- k) Verwenden Sie nur spezielle Heizsteine für den Saunaofen.
- l) Stellen Sie keine Gegenstände in den Ofen, die den Luftstrom verändern oder blockieren. Dies kann zu einer Brandgefahr führen.
- m) Sprühen Sie während des Betriebs des Gerätes nicht zu viel Wasser auf die Heizsteine. Dies kann zu heißen Spritzern und damit zu Verbrennungsgefahr führen.
- n) Das auf den heißen Ofen gesprühte Wasser verdampft, heißer Dampf kann zu Verbrennungen führen. Achten Sie darauf, dass sich beim Besprühen der heißen Steinen keine Personen in der Nähe aufhalten.
- o) Halten Sie während des Betriebs einen Sicherheitsabstand zum Ofen ein.
- p) Die Verwendung von chloriertem Wasser und Meerwasser ist verboten. Wasser sollte die Anforderungen für sauberes Brauchwasser erfüllen.
- q) Wasser mit einer hohen Eisenkonzentration verursacht einen beschleunigten Verschleiß der Heizelemente und kann Korrosion verursachen.
- r) Meerwasser, Salzluf und feuchtes Klima können Korrosion an Metallteilen des Ofens verursachen.
- s) Es ist verboten, Gegenstände auf den Herd zu stellen.
- t) Es ist verboten, den Ofen zum Trocknen von Kleidung, Schuhen oder anderen Materialien zu benutzen.
- u) Verwenden Sie nur Duftöle/Aromen gemäß den Anweisungen auf der Verpackung, die für das Saunabaden bestimmt sind.
- v) Die Installation des Controllers sollte gemäß den Anweisungen in der Installations- und Bedienungsanleitung des Controllers erfolgen.
- w) Es wird empfohlen, einen speziellen Controller für ein bestimmtes Ofenmodell zu verwenden.
- x) Der Controller sollte an einem trockenen Ort außerhalb der Sauna gemäß den Empfehlungen des Herstellers des Controllers installiert werden.
- y) Verwenden Sie das Gerät nicht bei Überempfindlichkeit der Haut oder Problemen mit dem Blutkreislauf.
- z) Das Gerät heizt sich auf, deshalb sollten Personen mit Überempfindlichkeit gegen Hitze während des Gebrauchs besonders vorsichtig sein.

- aa) Wenn der Benutzer Übelkeit oder andere beunruhigende Symptome verspürte, muss das Gerät sofort ausgeschaltet werden.

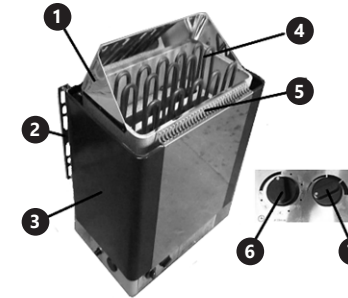
**⚠ ACHTUNG!** Obwohl das Gerät in Hinblick auf Sicherheit entworfen wurde und über Schutzmechanismen sowie zusätzlicher Sicherheitselemente verfügt, besteht bei der Bedienung eine geringe Unfall- oder Verletzungsgefahr. Es wird empfohlen, bei der Nutzung Vorsicht und Vernunft walten zu lassen.

3. NUTZUNGSBEDINGUNGEN

Der Saunaofen wird verwendet, um die Temperatur der Luft in der Sauna zu erhöhen.

**Für alle Schäden bei nicht sachgemäßer Verwendung haftet allein der Betreiber.**

3.1. GERÄTEBESCHREIBUNG



1. Ofenhaube
2. Einbaurahmen
3. Außenmantel
4. Heizpatronen
5. Austrittsöffnung
6. Zeiteinstellknopf
7. Temperatureinstellknopf
8. Netzkabel (im Bild nicht dargestellt)

3.2. VORBEREITUNG ZUR VERWENDUNG

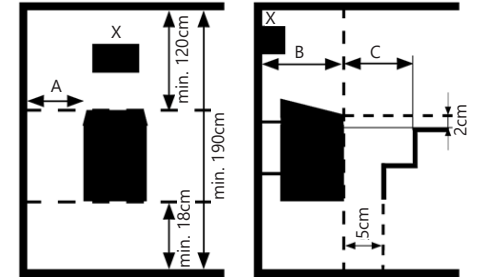
Wenden Sie sich vor der Installation an Ihre örtliche Feuerwehr, um die vorgeschriebenen Brandschutzmaßnahmen einzuhalten. Das Gerät sollte in einem Raum mit Wänden mit ausreichender Wärmedämmung aufgestellt werden. Der Saunaboden sollte aus einem Material bestehen, das gegen hohe Temperaturen und Feuchtigkeit beständig ist. Die Belüftung in der Sauna muss über solch eine Absaugkapazität verfügen, dass die gesamte Saunauluft sechsmal pro Stunde ersetzt werden kann. Achten Sie darauf, dass die Stromversorgung des Gerätes den Angaben auf dem Produktschild entspricht.

AUFBAU DES GERÄTES

Wichtig: Installieren Sie den Saunaofen nicht in Hohlräumen

- Stellen Sie sicher, dass die Stromquelle des Gerätes den Anweisungen des Herstellers entspricht.
- Achten Sie darauf, dass der Nutzer genügend Steine für den Saunaofen hat.
- Achten Sie darauf, dass der Ofentyp für die Größe der Sauna geeignet ist.

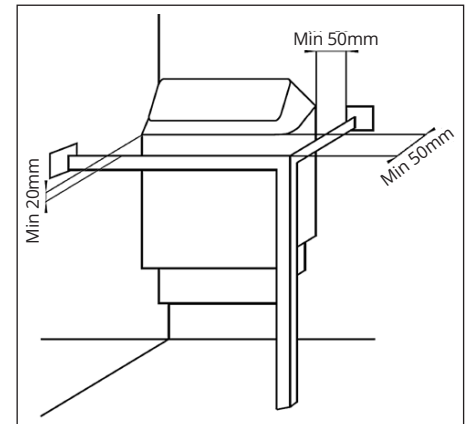
- Stellen Sie sicher, dass der Ofen an einem Ort installiert wird, wie im folgenden Schemata dargestellt.



X – Sensor

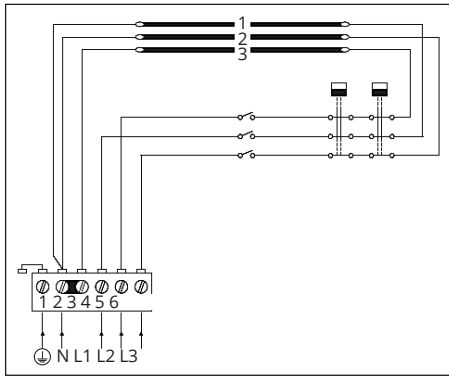
Ofentyp	A min [cm]	B min [cm]	C min [cm]	Mindestabstand vom Ofen [cm] (Wenn 500 mm über dem Boden dann Ofenleitplanke)	Stromkabel [mm²] (400V 3ph)
UNI_SAUNA_B4.5W UNI_SAUNA_S4.5KW	8	28	10	8	5x1,5
UNI_SAUNA_B6.0KW UNI_SAUNA_S6.0KW	10	28	15	15	
UNI_SAUNA_S8.0KW UNI_SAUNA_S9.0KW	13	30	20	20	5x2,5

Montage von Leitplanken



Anschluss an die Elektroinstallation  
 Achtung: Der Anschluss des Ofens muss von einem qualifizierten Elektriker durchgeführt werden.

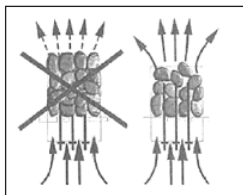
- Das Kabel zum Anschließen des Ofens an die Stromversorgung muss mit REVE-Gummi (oder einem gleichwertigen Material) umwickelt sein.
- Der Anschlusskasten muss wasserdicht und mindestens 50 cm über dem Boden sein
- Der Anschlusskasten muss luftdicht, wasserdicht mit einer Kondensationsöffnung und 7 mm dicken Wänden sein.



L1 L2 L3	stromführende Kabelanschlüsse
N	neutrale Kabelanschlüsse
	Erdungsanschlüsse

Platzieren von Heizsteinen im Saunaofen  
 Die Steine sollten einen Durchmesser von 4-8 cm haben.

1. Stellen Sie vor dem Platzieren der Heizsteine sicher, dass das Gerät nicht in Betrieb ist und die Temperatur des Geräts keine Verbrennungsgefahr darstellt.
2. Legen Sie die Steine so in den Ofen, dass das Gewicht des zu platzierenden Steins auf dem bereits gelegten Stein ruht.
3. Stellen Sie sicher, dass das Gewicht der Steine nicht auf den Heizkörpern ruht.
4. Legen Sie die Steine locker aufeinander, damit die Luft ungehindert strömen kann.



3.3. ARBEIT MIT DEM GERÄT

1. Gerätestart
  - a) Starten Sie das Gerät mit der Zeitschaltuhr.
  - b) Stellen Sie die gewünschte Betriebszeit ein, indem Sie den Zeiteinstellknopf entsprechend drehen.
2. Stellen Sie die Temperatur ein
  - a) Stellen Sie mit dem Temperaturregler die gewünschte Temperatur ein
3. Warten Sie, bis das Gerät die gewünschte Temperatur erreicht hat.
4. Nach der Inbetriebnahme des Geräts:
  - a) Wenn der Timer abwärts zählt, stellen Sie ihn auf „Null“
  - b) Wenn die Zeit auf dem Timer abgelaufen ist und sich in der Nullposition befindet, warten Sie, bis das Gerät die Raumtemperatur erreicht hat

3.4. REINIGUNG UND WARTUNG

- a) Warten Sie, bis das Gerät Raumtemperatur erreicht hat, bevor Sie Wartungsarbeiten durchführen.
- b) Verwenden Sie zur Reinigung der Oberfläche ausschließlich Mittel ohne ätzende Inhaltsstoffe.
- c) Lassen Sie nach jeder Reinigung alle Teile gut trocknen, bevor das Gerät erneut verwendet wird.
- d) Zum Reinigen ist ein weicher, feuchter Lappen zu verwenden.
- e) Reinigungsmittel zur Entkalkung werden empfohlen.

USER MANUAL

TECHNICAL DATA

Parameter description	Parameter value		
Product name	Sauna heater		
Model	UNI_ SAUNA_ B4.5KW	UNI_ SAUNA_ B6.0KW	UNI_ SAUNA_ S4.5KW
Rated voltage [V~]	400V 3N		
Rated power [W]	4.5	6	4.5
Protection rating IP	IPX4		
Sauna room volume [m³]	3-6	5-9	3-6
Dimensions [mm]	410x280 x580	410x270x575	
Weight [kg]	10	9.5	
Product name	Sauna heater		
Model	UNI_ SAUNA_ S6.0KW	UNI_ SAUNA_ S8.0KW	UNI_ SAUNA_ S9.0KW
Rated voltage [V~]	400V 3N		
Rated power [W]	6	8	9
Protection rating IP	IPX4		
Sauna room volume [m³]	5-9	8-12	9-13
Dimensions [mm]	410x280 x580	410x270x575	
Weight [kg]	10	10.5	

1. GENERAL DESCRIPTION

The user manual is designed to assist in the safe and trouble-free use of the device. The product is designed and manufactured in accordance with strict technical guidelines, using state-of-the-art technologies and components. Additionally, it is produced in compliance with the most stringent quality standards.

**DO NOT USE THE DEVICE UNLESS YOU HAVE THOROUGHLY READ AND UNDERSTOOD THIS USER MANUAL.**

To increase the product life of the device and to ensure trouble-free operation, use it in accordance with this user manual and regularly perform maintenance tasks. The technical data and specifications in this user manual are up to date. The manufacturer reserves the right to make changes associated with quality improvement. The device is designed to reduce noise emission risks to a minimum, taking into account technological progress and noise reduction opportunities.

LEGEND

	The product satisfies the relevant safety standards.
	Read instructions before use.
	The product must be recycled.
	WARNING! or CAUTION! or REMEMBER! Applicable to the given situation (general warning sign).
	ATTENTION! Electric shock warning!
	ATTENTION! Hot surface, risk of burns!
	Only use indoors.

**PLEASE NOTE!** Drawings in this manual are for illustration purposes only and in some details may differ from the actual product.

The original operation manual is written in German. Other language versions are translations from the German.

2. USAGE SAFETY

**ATTENTION!** Read all safety warnings and all instructions. Failure to follow the warnings and instructions may result in serious injury or even death.

The terms „device“ or „product“ are used in the warnings and instructions to refer to < Sauna heater >. Do not put your hands or other items inside the device while it is in use!

2.1. ELECTRICAL SAFETY

- a) If using the device in a damp environment cannot be avoided, a residual current device (RCD) should be applied. The use of an RCD reduces the risk of electric shock.
- b) To avoid electric shock, do not immerse the cord, plug or device in water or other liquids. Do not use the device on wet surfaces.

2.2. SAFETY IN THE WORKPLACE

- a) Make sure the workplace is clean and well lit. A messy or poorly lit workplace may lead to accidents. Try to think ahead, observe what is going on and use common sense when working with the device.
- b) Do not use the device in a potentially explosive environment, for example in the presence of flammable liquids, gases or dust.
- c) If you discover damage or irregular operation, immediately switch the device off and report it to a supervisor without delay.
- d) If there are any doubts as to the correct operation of the device, contact the manufacturer's support service.
- e) Only the manufacturer's service point may repair the device. Do not attempt any repairs independently!
- f) In case of fire, use a powder or carbon dioxide (CO<sub>2</sub>) fire extinguisher (one intended for use on live electrical devices) to put it out.
- g) Please keep this manual available for future reference. If this device is passed on to a third party, the manual must be passed on with it.

- h) Keep packaging elements and small assembly parts in a place not available to children.
- i) Keep the device away from children and animals.
- j) If this device is used together with another equipment, the remaining instructions for use shall also be followed.

2.3. PERSONAL SAFETY

- a) Do not use the device when tired, ill or under the influence of alcohol, narcotics or medication which can significantly impair the ability to operate the device.
- b) The device is not designed to be handled by persons (including children) with limited mental and sensory functions or persons lacking relevant experience and/or knowledge unless they are supervised by a person responsible for their safety or they have received instruction on how to operate the device.
- c) When working with the device, use common sense and stay alert. Temporary loss of concentration while using the device may lead to serious injuries.
- d) The device is not a toy. Children must be supervised to ensure that they do not play with the device.
- e) It is forbidden to use the sauna after taking alcohol, strong medications or drugs.
- f) Before taking a sauna bath, it is recommended to take a medical advice and assess possible health restrictions.
- g) It is forbidden to use the device while sleeping.

2.4. SAFE DEVICE USE

- a) Disconnect the device from the power supply before commencement of adjustment, cleaning and maintenance. Such a preventive measure reduces the risk of accidental activation.
- b) When not in use, store in a safe place, away from children and people not familiar with the device who have not read the user manual. The device may pose a hazard in the hands of inexperienced users.
- c) Keep the device in perfect technical condition. If damage is discovered, hand over the device for repair before use.
- d) Keep the device out of the reach of children.
- e) Device repair or maintenance should be carried out by qualified persons, only using original spare parts. This will ensure safe use.
- f) To ensure the operational integrity of the device, do not remove factory-fitted guards and do not loosen any screws.
- g) When transporting and handling the device between the warehouse and the destination, observe the occupational health and safety principles for manual transport operations which apply in the country where the device will be used.
- h) Clean the device regularly to prevent stubborn grime from accumulating.
- i) The device is not a toy. Cleaning and maintenance may not be carried out by children without supervision by an adult person.
- j) There can only be one heater in one sauna room.
- k) Use only heating rocks intended for sauna heater.

- l) Do not place any objects inside the heater that change or block the flow of air. This may cause a fire hazard.
- m) Do not spray the heating rocks with too much water when they are hot. This may cause hot splashes creating a risk of burns.
- n) Water poured over a preheated heater will evaporate, hot steam can cause burns. Make sure that there are no bystanders nearby when sprinkling heating rocks.
- o) Keep a safe distance from the heater when it is on.
- p) It is forbidden to use chlorinated and sea water. The water should meet the same requirements as clean domestic water.
- q) Water with the high concentration of iron accelerates the usage of heating elements and may lead to corrosion.
- r) Sea, salt air and humid climate can cause the corrosion of heater metal parts.
- s) It is forbidden to place any objects on the heater.
- t) It is forbidden to use the heater to dry clothes, footwear or any other materials.
- u) Use only fragrance oils/aromas intended for sauna baths following the instructions on their packaging.
- v) Installation of the heater controller should follow the instructions included in the controller installation and operating manual.
- w) It is recommended to use a controller which is compatible with a particular heater model.
- x) The controller should be installed in a dry place, outside the sauna, in accordance with the controller manufacturer's instructions.
- y) Do not use the device in case of skin hypersensitivity or problems with blood circulation.
- z) The device heats up, people with hypersensitivity to heat should pay special attention in the course of use of the product.
- aa) Stop using the device immediately, if the user feels nauseous or other disturbing symptoms.



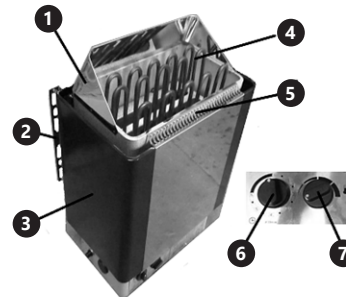
**ATTENTION!** Despite the safe design of the device and its protective features, and despite the use of additional elements protecting the operator, there is still a slight risk of accident or injury when using the device. Stay alert and use common sense when using the device.

3. USE GUIDELINES

The sauna heater is used to raise the temperature in the sauna.

**The user is liable for any damage resulting from unintended use of the device.**

3.1. DEVICE DESCRIPTION



- 1. Heater deflector
- 2. Mounting frame
- 3. Outer shield
- 4. Heating elements
- 5. Vent
- 6. Time adjustment knob
- 7. Temperature adjustment knob
- 8. Power cord (not shown in the picture)

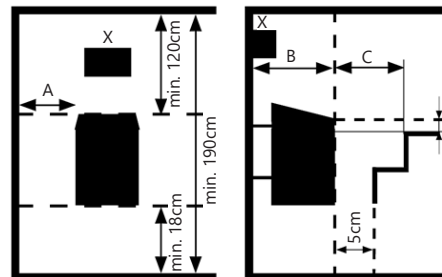
3.2. PREPARING FOR USE

Before installing, consult your local fire department in order to meet the fire protection requirements. The device should be located in a room with walls with proper thermal insulation. The sauna floor should be made of a material resistant to high temperatures and humidity. Ventilation in the sauna must have a sufficient extraction capacity to replace all sauna air six times per hour. The power cord connected to the appliance must be properly grounded and correspond to the technical details on the product label.

ASSEMBLING THE APPLIANCE

Important: do not install the oven in cavities.

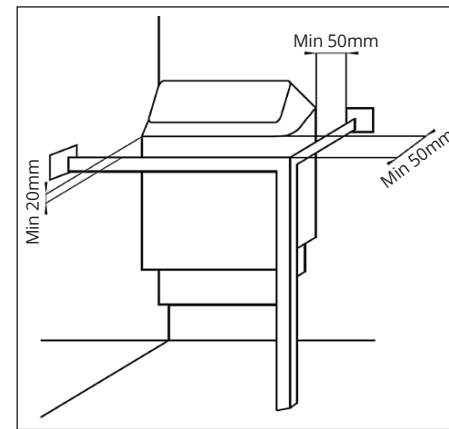
- Make sure that the device power source meets the manufacturer's instructions.
- Before starting the installation, make sure that the electric current to be supplied to the heater meets the manufacturer's specifications.
- Make sure that the user has enough rocks for the sauna heater.
- Make sure that the heater will be installed in the place that meets the requirements included in the picture below.



X - Sensor unit

Heater model	A min [cm]	B min [cm]	C min [cm]	Minimum distance to the heater [cm] (If the heater guard rail is 500 mm above the floor)	Wires [mm <sup>2</sup> ] (400V 3ph)
UNI_SAUNA_B4.5W UNI_SAUNA_S4.5KW	8	28	10	8	5x1,5
UNI_SAUNA_B6.0KW UNI_SAUNA_S6.0KW	10	28	15	15	
UNI_SAUNA_S8.0KW UNI_SAUNA_S9.0KW	13	30	20	20	5x2,5

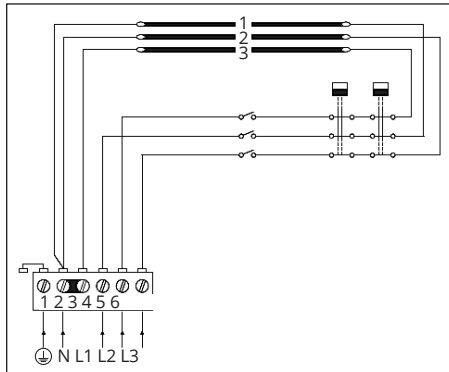
Installation of guard rails



Connection to the electrical installation

Note: the heater must be connected by a qualified electrician.

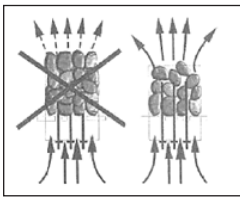
- The cable used to connect the heater to power supply must be sheathed in REVE rubber (or equivalent)
- The junction box must be waterproof and at least 50 cm above the ground.
- The junction box must be airtight and waterproof with a condensation opening and 7 mm thick walls.



L1 L2 L3	live wire ports
N	neutral wire ports
	ground wire ports

Placing heating stones in the sauna heater  
The rocks should be 4-8 cm in diameter.

- Before arranging the heating stones, make sure that the device is turned off and the device temperature does not pose the risk of burns.
- Place stones inside the heater so that the weight of the next stone rests on the stone already laid.
- Make sure that the rocks do not rest against the heating elements.
- Lay the rocks loosely on top of each other to allow free air flow.



### 3.3. DEVICE USE

- Start the device
  - Using the time knob, start the device.
  - Set the desired operating time by turning the time knob accordingly.
- Set the temperature.
  - Using the temperature knob, set the desired temperature.
- Wait for the device to reach the desired temperature.
- After using the device:
  - If the timer is counting down, set it to „zero“.
  - If the timer has finished counting down and is in the zero position, wait for the device to reach room temperature.

### 3.4. CLEANING AND MAINTENANCE

- Wait for the device to reach room temperature before carrying out any maintenance work.
- Use only non-corrosive cleaners to clean the surface.
- After cleaning the device, all parts should be dried completely before using it again.
- Use a soft, damp cloth for cleaning.
- To descale, use only specific cleaners intended for this purpose.

### DANE TECHNICZNE

Opis parametru	Wartość parametru		
Nazwa produktu	Piec do Sauny		
Model	UNL_SAUNA_B4.5KW	UNL_SAUNA_B6.0KW	UNL_SAUNA_S4.5KW
Napięcie zasilania [V~]	400V 3N		
Moc znamionowa [kW]	4,5	6	4,5
Klasa ochrony IP	IPX4		
Pojemność pomieszczenia sauny [m <sup>3</sup> ]	3-6	5-9	3-6
Wymiary [mm]	410x280 x580	410x270x575	
Ciężar [kg]	10	9,5	
Nazwa produktu	Piec do Sauny		
Model	UNL_SAUNA_S6.0KW	UNL_SAUNA_S8.0KW	UNL_SAUNA_S9.0KW
Napięcie zasilania [V~]	400V 3N		
Moc znamionowa [kW]	6	8	9
Klasa ochrony IP	IPX4		
Pojemność pomieszczenia sauny [m <sup>3</sup> ]	5-9	8-12	9-13
Wymiary [mm]	410x280 x580	410x270x575	
Ciężar [kg]	10	10,5	

### 1. OGÓLNY OPIS

Instrukcja przeznaczona jest do pomocy w bezpiecznym i niezawodnym użytkowaniu. Produkt jest zaprojektowany i wykonany ściśle według wskazań technicznych przy użyciu najnowszych technologii i komponentów oraz przy zachowaniu najwyższych standardów jakości.

**PRZED PRZYSTĄPIENIEM DO PRACY NALEŻY DOKŁADNIE PRZECZYTAĆ I ZROZUMIEĆ NINIEJSZĄ INSTRUKCJĘ.**

Dla zapewnienia długiej i niezawodnej pracy urządzenia należy dbać o jego prawidłową obsługę oraz konserwację zgodnie ze wskazówkami zawartymi w tej instrukcji. Dane techniczne i specyfikacje zawarte w tej instrukcji obsługi są aktualne. Producent zastrzega sobie prawo dokonywania zmian związanych z podwyższeniem jakości. Uwzględniając postęp techniczny i możliwość ograniczenia hałasu, urządzenie zaprojektowano i zbudowano tak, aby ryzyko jakie wynika z emisji hałasu ograniczyć do najniższego poziomu.

### OBJAŚNIENIE SYMBOLI

	Produkt spełnia wymagania odpowiednich norm bezpieczeństwa.
	Przed użyciem należy zapoznać się z instrukcją.
	Produkt podlegający recyklingowi.
	UWAGA! lub OSTRZEŻENIE! lub PAMIĘTAJ! opisująca daną sytuację (ogólny znak ostrzegawczy).
	UWAGA! Ostrzeżenie przed porażeniem prądem elektrycznym!
	UWAGA! Gorąca powierzchnia może spowodować oparzenia!
	Do użytku tylko wewnątrz pomieszczeń.

**UWAGA!** Ilustracje w niniejszej instrukcji obsługi mają charakter poglądowy i w niektórych szczegółach mogą różnić się od rzeczywistego wyglądu produktu.

Instrukcją oryginalną jest niemiecka wersja instrukcji. Pozostałe wersje językowe są tłumaczeniami z języka niemieckiego.

### 2. BEZPIECZEŃSTWO UŻYTKOWNIA

**UWAGA!** Przeczytać wszystkie ostrzeżenia dotyczące bezpieczeństwa oraz wszystkie instrukcje. Niezastosowanie się do ostrzeżeń i instrukcji może spowodować ciężkie obrażenia ciała lub śmierć.

Termin „urządzenie” lub „produkt” w ostrzeżeniach i w opisie instrukcji odnosi się do < Piec do Sauny >. Nie wkładać rąk, przedmiotów do wnętrza pracującego urządzenia!

#### 2.1. BEZPIECZEŃSTWO ELEKTRYCZNE

- Jeśli nie można uniknąć używania urządzenia w środowisku wilgotnym, należy stosować wyłącznik różnicowo-prądowy (RCD). Używanie RCD zmniejsza ryzyko porażenia prądem.
- Aby uniknąć porażenia prądem elektrycznym, nie należy zanurzać kabla, wtyczki ani samego urządzenia w wodzie lub innym płynie. Nie wolno używać urządzenia na mokrych powierzchniach.

#### 2.2. BEZPIECZEŃSTWO W MIEJSCU PRACY

- Utrzymywać porządek w miejscu pracy i dobre oświetlenie. Nieporządek lub złe oświetlenie może prowadzić do wypadków. Należy być przewidującym, obserwować co się robi i zachowywać rozsądek podczas używania urządzenia.
- Nie używać urządzenia w strefie zagrożenia wybuchem, na przykład w obecności łatwopalnych cieczy, gazów lub pyłów.
- W razie stwierdzenia uszkodzenia lub nieprawidłowości w pracy urządzenia należy je bezzwłocznie wyłączyć i zgłosić to do osoby uprawnionej.
- W razie wątpliwości czy urządzenia działa poprawnie, należy skontaktować się z serwisem producenta.

- e) Naprawy urządzenia może wykonać wyłącznie serwis producenta. Nie wolno dokonywać napraw samodzielnie!
- f) W przypadku zaprószenia ognia lub pożaru, do gaszenia urządzenia pod napięciem należy używać wyłącznie gaśnic proszkowych lub śniegowych (CO<sub>2</sub>).
- g) Zachować instrukcję użytkowania w celu jej późniejszego użycia. W razie, gdyby urządzenie miało zostać przekazane osobom trzecim, to wraz z nim należy przekazać również instrukcję użytkowania.
- h) Elementy opakowania oraz drobne elementy montażowe należy przechowywać w miejscu niedostępnym dla dzieci.
- i) Urządzenie trzymać z dala od dzieci i zwierząt.
- j) W trakcie użytkowania tego urządzenia wraz z innymi urządzeniami należy zastosować się również do pozostałych instrukcji użytkowania.

2.3. BEZPIECZEŃSTWO OSOBISTE

- a) Niedozwolone jest obsługiwanie urządzenia w stanie zmęczenia, choroby, pod wpływem alkoholu, narkotyków lub leków, które ograniczają w istotnym stopniu zdolności obsługi urządzenia.
- b) Urządzenie nie jest przeznaczone do tego, by było użytkowane przez osoby (w tym dzieci) o ograniczonych funkcjach psychicznych, sensorycznych i umysłowych lub nieposiadające odpowiedniego doświadczenia i/lub wiedzy, chyba że są one nadzorowane przez osobę odpowiedzialną za ich bezpieczeństwo lub otrzymały od niej wskazówki dotyczące tego, jak należy obsługiwać urządzenie.
- c) Należy być uważnym, kierować się zdrowym rozsądkiem podczas pracy urządzeniem. Chwila nieuwagi podczas pracy, może doprowadzić do poważnych obrażeń ciała.
- d) Urządzenie nie jest zabawką. Dzieci powinny być pilnowane, aby nie bawiły się urządzeniem.
- e) Zabrania się korzystania z kąpeli w saunie po zażyciu alkoholu, silnie działających leków oraz narkotyków.
- f) Przed korzystaniem z kąpeli w saunie zaleca się zasięgnięcie porady lekarskiej oraz oceny ewentualnych ograniczeń zdrowotnych.
- g) Zabrania się spania w rozgrzanej saunie.

2.4. BEZPIECZNE STOSOWANIE URZĄDZENIA

- a) Przed przystąpieniem do regulacji, czyszczenia i konserwacji urządzenie należy odłączyć od zasilania. Taki środek zapobiegawczy zmniejsza ryzyko przypadkowego uruchomienia.
- b) Nieużywane urządzenia należy przechowywać w miejscu niedostępnym dla dzieci oraz osób nieznających urządzenia lub tej instrukcji obsługi. Urządzenia są niebezpieczne w rękach niedoświadczonych użytkowników.
- c) Utrzymywać urządzenie w dobrym stanie technicznym. W przypadku uszkodzenia, oddać urządzenie do naprawy przed użyciem.
- d) Urządzenie należy chronić przed dziećmi.
- e) Naprawa oraz konserwacja urządzeń powinna być wykonywana przez wykwalifikowane osoby przy użyciu wyłącznie oryginalnych części zamiennych. Zapewni to bezpieczeństwo użytkownika.

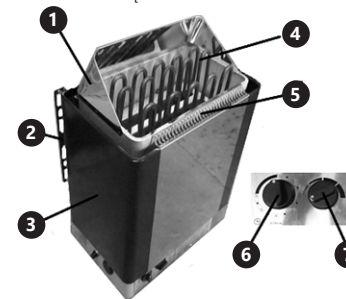
- f) Aby zapewnić zaprojektowaną integralność operacyjną urządzenia, nie należy usuwać zainstalowanych fabrycznie osłon lub odkręcać śrub.
- g) Przy transportowaniu i przenoszeniu urządzenia z miejsca magazynowania do miejsca użytkowania należy uwzględnić zasady bezpieczeństwa i higieny pracy przy ręcznych pracach transportowych obowiązujących w kraju, w którym urządzenia są użytkowane.
- h) Należy regularnie czyścić urządzenie, aby nie dopuścić do trwałego osadzenia się zanieczyszczeń.
- i) Urządzenie nie jest zabawką. Czyszczenie i konserwacja nie mogą być wykonywane przez dzieci bez nadzoru osoby dorosłej.
- j) W danym pomieszczeniu sauny może znajdować się tylko jeden piec.
- k) Używać wyłącznie dedykowanych kamieni grzejnych do pieca do sauny.
- l) Nie umieszczać wewnątrz pieca żadnych obiektów zmieniających lub blokujących przepływ powietrza. Może to spowodować zagrożenie pożarowe.
- m) Nie zraszać kamieni grzejnych nadmierną ilością wody podczas pracy urządzenia. Może to powodować gorące rozbryzgi, stwarzające ryzyko oparzeń.
- n) Woda polana na rozgrzany piec będzie parować, gorąca para może spowodować oparzenia. Należy zwrócić uwagę, aby podczas zraszania kamieni grzejnych w pobliżu nie znajdowały się osoby postronne.
- o) Zachować bezpieczną odległość od pieca w trakcie jego pracy
- p) Zabrania się stosowania wody chlorowanej oraz wody morskiej. Woda powinna spełniać wymagania określone dla czystej wody gospodarczej.
- q) Woda o wysokim stężeniu żelaza powoduje przyspieszone zużycie elementów grzewczych oraz może doprowadzić do korozji.
- r) Morskie, słone powietrze i wilgotny klimat może powodować korozję metalowych części pieca.
- s) Zabrania się układania jakichkolwiek przedmiotów na piecu.
- t) Zabrania się stosować piec w celu osuszania odzieży, obuwia lub jakichkolwiek innych materiałów
- u) Używać tylko olejków zapachowych/aromatów dedykowanych do kąpeli w saunie zgodnie z zaleceniami podanymi na ich opakowaniu.
- v) Montaż kontrolera pieca powinien być zgodny ze wskazówkami zawartymi w instrukcji instalacji i obsługi kontrolera.
- w) Zaleca się stosowanie kontrolera dedykowanego do określonego modelu pieca.
- x) Kontroler powinien być instalowany w suchym miejscu na zewnątrz sauny w zgodzie z zaleceniami producenta kontrolera.
- y) Nie używać urządzenia w przypadku nadwrażliwości skóry czy problemów dotyczących krążenia krwi.
- z) Urządzenie nagrzewa się, osoby z nadwrażliwością na ciepło powinny zachować szczególną uwagę w trakcie użytkowania produktu.

- aa) Należy natychmiast zaprzestać używania urządzenia, jeśli użytkownik poczuje mdłości lub inne niepokojące objawy.

**UWAGA!** Pomimo iż urządzenie zostało zaprojektowane tak aby było bezpieczne, posiadało odpowiednie środki ochrony oraz pomimo użycia dodatkowych elementów zabezpieczających użytkownika, nadal istnieje niewielkie ryzyko wypadku lub odniesienia obrażeń w trakcie pracy z urządzeniem. Zaleca się zachowanie ostrożności i rozsądku podczas jego użytkowania.

**3. ZASADY UŻYTKOWANIA**  
 Piec do sauny służy do podnoszenia temperatury powietrza w saunie. Produkt jest przeznaczony tylko do użytku domowego!  
**Odpowiedzialność za wszelkie szkody powstałe w wyniku użytkowania niezgodnego z przeznaczeniem ponosi użytkownik.**

3.1. OPIS URZĄDZENIA



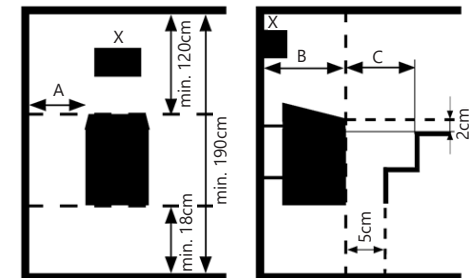
1. Kaptur pieca
2. Stelaż mocowania
3. Osłona zewnętrzna
4. Grzałki
5. Otwór wentylacyjny
6. Pokrętko regulacji czasu
7. Pokrętko regulacji temperatury
8. Przewód zasilania (niewidoczny na zdjęciu)

**3.2. PRZYGOTOWANIE DO PRACY**  
 Przed instalacją skonsultować się z lokalną komendą straży pożarnej w celu postępowania zgodnie z określoną ochroną przeciwpożarową. Urządzenie powinno być umiejscowione w pomieszczeniu o ścianach z odpowiednią izolacją cieplną. Podłoga w saunie powinna być zrobiona z materiału odpornego na wysokie temperatury i wilgoć. Wentylacja w saunie musi mieć wydajność wyciągu taką aby wymienić całe powietrze w saunie sześć razy w ciągu godziny. Należy pamiętać o tym, by zasilanie urządzenia energią odpowiadało danym podanym na tabliczce znamionowej!

**MONTAŻ URZĄDZENIA**  
 Ważne: Nie instalować pieca w zagłębieniach

- Upewnić się czy źródło zasilania urządzenia odpowiada wytycznym podanym przez producenta.
- Upewnić się, że użytkownik posiada wystarczającą ilość kamieni do pieca do sauny
- Upewnić się, że rodzaj pieca jest odpowiedni do rozmiarów sauny

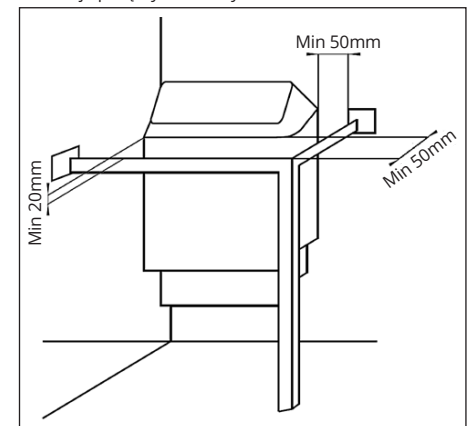
- Upewnić się, że piec będzie zainstalowany w miejscu zgodnym z poniższym schematem.



X – Czujnik

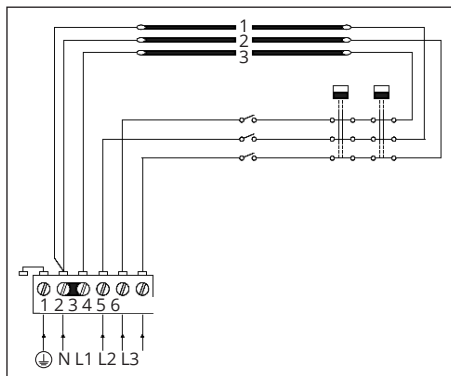
Model	A min [cm]	B min [cm]	C min [cm]	Minimalna odległość od pieca [cm] (Jeśli 500 mm ponad podłogą poręcz osłony pieca)	Prze-wody [mm2] (400V 3ph)
UNI_SAUNA _B4.5W UNI_SAUNA _S4.5KW	8	28	10	8	5x1,5
UNI_SAUNA _B6.0KW UNI_SAUNA _S6.0KW	10	28	15	15	
UNI_SAUNA _S8.0KW UNI_SAUNA _S9.0KW	13	30	20	20	5x2,5

Instalacja poręczy osłonowych



Podłączenie do instalacji elektrycznej  
 Uwaga: Piec musi być podłączony przez wykwalifikowanego elektryka

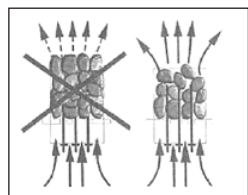
- Przewód używany do podłączenia pieca do sieci elektrycznej musi być otulony gumą typu REVE (lub jej odpowiednikiem)
- Skrzynka przyłączeniowa musi być wodoodporna oraz znajdować się przynajmniej 50 cm nad ziemią
- Skrzynka przyłączeniowa musi być hermetyczna, wodoodporna z otworem kondensacyjnym ze ściankami o grubości 7 mm



L1 L2 L3	porty przyłączeniowe przewodu pod napięciem
N	porty przyłączeniowe przewodu neutralnego
	porty przyłączeniowe uziemienia

Umieszczenie kamieni grzejnych w piecu do sauny  
 Kamienie powinny mieć 4-8 cm średnicy

1. Przed umieszczeniem kamieni grzejnych należy upewnić się, że urządzenie nie jest uruchomione, a temperatura urządzenia nie stwarza ryzyka poparzeń.
3. Umieścić kamienie wewnątrz pieca tak, aby ciężar umieszczanego kamienia spoczywał na już ułożonym kamieniu
4. Upewnić się, że ciężar kamieni nie opiera się na grzałkach
5. Układać kamienie luźno na sobie, pozostawiając między nimi wolną przestrzeń, w celu ułatwienia ruchu powietrza.



3.3. PRACA Z URZĄDZENIEM

1. Uruchomić urządzenie
  - a) Używając pokrętki regulacji czasu uruchomić urządzenie.
  - b) Odpowiednio przekręcając pokrętko regulacji czasu ustawić wybraną wartość czasu pracy urządzenia.
2. Ustawić temperaturę
  - a) Używając pokrętki regulacji temperatury ustawić pożądaną temperaturę
3. Odczekać aż urządzenie osiągnie pożądaną temperaturę.
4. Po zakończeniu pracy z urządzeniem:
  - a) Jeśli minutnik jest w trakcie odliczania czasu, ustawić go w pozycji „zero”
  - b) Jeśli minutnik skończył odliczać czas i znajduje się w pozycji zero, należy odczekać aż urządzenie osiągnie temperaturę pokojową

3.4. CZYSZCZENIE I KONSERWACJA

- a) Przed przystąpieniem do prac konserwacyjnych, odczekać, aż urządzenie osiągnie temperaturę pokojową.
- b) Do czyszczenia powierzchni należy stosować wyłącznie środki niezawierające substancji żrących.
- c) Po każdym czyszczeniu wszystkie elementy należy dobrze wysuszyć, zanim urządzenie zostanie ponownie użyte.
- d) Do czyszczenia należy używać miękkiej, wilgotnej ściereczki.
- e) Do odkamieniania zaleca się środki czyszczące do tego przeznaczone.

NÁVOD K POUŽITÍ

TECHNICKÉ ÚDAJE

Popis parametru	Hodnota parametru		
Název výrobku	Saunová kamna		
Model	UNI_SAUNA_B4.5KW	UNI_SAUNA_B6.0KW	UNI_SAUNA_S4.5KW
Jmenovité napětí napájení [V~]	400V 3N		
Jmenovitý výkon [W]	4,5	6	4,5
Stupeň ochrany IP	IPX4		
Objem sauny [m³]	3-6	5-9	3-6
Rozměry [mm]	410x280x580	410x270x575	
Hmotnost [kg]	10	9,5	
Název výrobku	Saunová kamna		
Model	UNI_SAUNA_S6.0KW	UNI_SAUNA_S8.0KW	UNI_SAUNA_S9.0KW
Jmenovité napětí napájení [V~]	400V 3N		
Jmenovitý výkon [W]	6	8	9
Stupeň ochrany IP	IPX4		
Objem sauny [m³]	5-9	8-12	9-13
Rozměry [mm]	410x280x580	410x270x575	
Hmotnost [kg]	10	10,5	

1. VŠEOBECNÝ POPIS

Návod slouží jako návod na bezpečné a spolehlivé používání výrobku. Výrobek je navržen a vyroben přesně podle technických údajů za použití nejnovějších technologií a komponentů a za dodržení nejvyšších jakostních norem.

**PŘED ZAHÁJENÍM PRÁCE SI DŮKLADNĚ PŘEČTĚTE TENTO NÁVOD A UJISTĚTE SE, ŽE JSTE POUCHOPILI VŠECHNY POKYNY.**

Pro zajištění dlouhého a spolehlivého fungování zařízení pravidelně provádějte revize a údržbu v souladu s pokyny uvedenými v tomto návodu. Technické údaje a specifikace uvedené v návodu jsou aktuální. Výrobce si vyhrazuje právo provádět změny za účelem zvýšení kvality. Vzhledem k technickému pokroku a možnosti omezení hluku bylo zařízení navrženo a vyrobeno tak, aby nebezpečí vyplývající z emise hluku bylo omezeno na nejnižší úroveň.

VYSVĚTLENÍ SYMBOLŮ

- Výrobek splňuje požadavky příslušných bezpečnostních norem.
- Před použitím výrobku se seznáme s návodem.
- Recyklovatelný výrobek.
- UPOZORNĚNÍ!** nebo **VAROVÁNÍ!** nebo **PAMATUJTE!** popisující danou situaci (všeobecná výstražná značka).
- VAROVÁNÍ!** Nebezpečí úrazu elektrickým proudem!
- VAROVÁNÍ!** Horký povrch může způsobit popálení!
- Pouze k použití ve vnitřních prostorech.

**POZOR!** Obrázky v tomto návodu jsou pouze ilustrační a v některých detailech se od skutečného vzhledu výrobku mohou lišit.

Originálním návodem je německá verze návodu. Ostatní jazykové verze jsou překladem z německého jazyka.

2. BEZPEČNOST POUŽÍVÁNÍ

**POZNÁMKA!** Přečtěte si tento návod včetně všech bezpečnostních pokynů. Nedodržování návodu a výstrah může způsobit těžký úraz nebo smrt.

Pojem „zařízení“ nebo „výrobek“ v bezpečnostních pokynech a návodu se vztahuje na < Saunová kamna >. Pokud je zařízení v provozu, nevkládejte do něj ruce ani žádné předměty!

2.1. ELEKTRICKÁ BEZPEČNOST

- a) Pokud není možné vyhnout se práci se zařízením ve vlhkém prostředí, používejte při tom proudový chránič (RCD). Používání RCD snižuje nebezpečí úrazu elektrickým proudem.
- b) Aby nedošlo k zasažení elektrickým proudem, nesmíte kabel, zástrčku ani samotné zařízení ponořovat do vody nebo jiné tekutiny. Je zakázáno používat zařízení na mokřem povrchu.

2.2. BEZPEČNOST NA PRACOVÍŠTI

- a) Na pracovišti udržujte pořádek a mějte dobré osvětlení. Nepořádek nebo špatné osvětlení mohou vést k úrazům. Buďte předvídaví a sledujte, co se během práce kolem vás děje. Při práci se zařízením vždy zachovávejte zdravý rozum.
- b) Se zařízením nepracujte ve výbušném prostředí, například v přítomnosti hořlavých kapalin, plynů nebo prachu.
- c) Pokud zjistíte, že zařízení nepracuje správně, nebo je poškozeno, ihned jej vypněte a poruchu nahláste autorizované osobě.
- d) Pokud máte pochybnosti o tom, zda zařízení funguje správně, kontaktujte servis výrobce.
- e) Opravy zařízení může provádět pouze servis výrobce. Opravy neprovádějte sami!
- f) V případě vzniku požáru k hašení zařízení pod napětím používejte pouze práškové nebo sněhové hasící přístroje (CO<sub>2</sub>).



- g) Návod k obsluze uschovejte za účelem jeho pozdějšího použití. V případě předání zařízení třetím osobám musí být spolu se zařízením předán rovněž návod k obsluze.
- h) Obalový materiál a drobné montážní prvky uchovávejte na místě nedostupném pro děti.
- i) Zařízení mějte v dostatečné vzdálenosti od dětí a zvířat.
- j) Pokud společně s tímto nástrojem používáte nějaké další nářadí, pak musíte dodržovat také jeho návod k použití.

### 2.3. OSOBNÍ BEZPEČNOST

- a) Zařízení nepoužívejte, jste-li unaveni nebo pod vlivem drog, alkoholu nebo léků, které významně snižují schopnost zařízení ovládat.
- b) Zařízení není určen k tomu, aby jej používaly osoby (včetně dětí) s omezenými psychickými, smyslovými nebo duševními schopnostmi nebo osoby bez příslušných zkušeností a/nebo znalostí, ledaže jsou pod dohledem osoby zodpovědné za jejich bezpečnost nebo od ní obdržely pokyny, jak zařízení obsluhovat.
- c) Při práci se zařízením buďte pozorní, řiďte se zdravým rozumem. Chvilka nepozornosti při práci může vést k vážnému úrazu.
- d) Zařízení není hračka. Dohlížejte na děti, aby si nehrály se zařízením.
- e) Saunu je zakázáno používat po požití alkoholu, silných léků nebo drog.
- f) Před použitím sauny se doporučuje vyhledat lékařskou pomoc a posoudit zdravotní omezení.
- g) Je zakázáno používat zařízení během spánku.

### 2.4. BEZPEČNÉ POUŽÍVÁNÍ ZAŘÍZENÍ

- a) Před každým seřizením, čištěním a údržbou odpojte zařízení od napájení. Toto bezpečnostní opatření snižuje nebezpečí náhodného zapnutí.
- b) Nepoužívaná zařízení uchovávejte mimo dosah dětí a osob, které nejsou seznámeny se zařízením nebo návodem k obsluze. Zařízení jsou nebezpečná v ruce nezkušených uživatelů.
- c) Zařízení udržujte v dobrém technickém stavu. V případě, že zjistíte poškození, nechte zařízení opravit.
- d) Udržujte zařízení mimo dosah dětí.
- e) Opravu a údržbu zařízení by měly provádět pouze kvalifikované osoby za výhradního použití originálních náhradních dílů. Zajistí to bezpečné používání zařízení.
- f) Pro zachování navržené mechanické integrity zařízení neodstraňujte předem namontované kryty nebo neuvolňujte šrouby.
- g) Při přemísťování zařízení z místa skladování na místo používání berte v úvahu pracovní zásady bezpečnosti a ochrany zdraví v rámci přenášení břemena platné v zemi, ve které se zařízení používá.
- h) Pravidelně čistěte zařízení, aby nedošlo k trvalému usazování nečistot.
- i) Zařízení není hračka. Čištění a údržbu nesmí provádět děti bez dohledu dospělé osoby.
- j) V jedné saunové místnosti mohou být pouze jedna kamna.
- k) Používejte pouze ohřívací kameny určené pro saunu.

- l) Do kamen nevkládejte žádné předměty, které mění nebo blokuji proudění vzduchu. Může to způsobit nebezpečí požáru.
- m) Během provozu nepostříkujte topné kameny příliš velkým množstvím vody. Horká rozprášená voda představuje riziko popálení.
- n) Voda vylitá na předehřátý hořák se vypaří, horká pára může způsobit popálení. Při postříkování topných kamenů se ujistěte, že v okolí nikdo není.
- o) Během provozu udržujte bezpečnou vzdálenost od kamen.
- p) Je zakázáno používat chlorovanou vodu a mořskou vodu. Voda by měla splňovat požadavky čisté užitkové vody.
- q) Voda s vysokou koncentrací železa způsobuje zrychlené opotřebení topných těles a může vést ke korozi.
- r) Mořský slaný vzduch a vlhké klima mohou způsobit korozi kovových částí kamen.
- s) Na kamna neumísťujte žádné předměty.
- t) Je zakázáno používat kamna k sušení oděvu, obuvi nebo jiných materiálů.
- u) Používejte pouze vonné oleje / aromata určená do saun, jak je doporučeno na jejich obalu.
- v) Instalace ovladače kamen by měla být v souladu s pokyny obsaženým v návodu k instalaci a obsluze regulátoru.
- w) Pro konkrétní model kamen se doporučuje použít vyhrazený ovladač.
- x) Regulátor by měl být instalován na suchém místě mimo saunu v souladu s pokyny výrobce regulátoru.
- y) Zařízení nepoužívejte v případě přecitlivělosti kůže nebo problémů s krevním oběhem.
- z) Zařízení se zahřívá, osoby s přecitlivělostí na teplo musí být velmi opatrné při používání výrobku.
- aa) Zařízení přestaňte okamžitě používat, pokud pocítíte mdloby nebo jiné znepokojující příznaky.



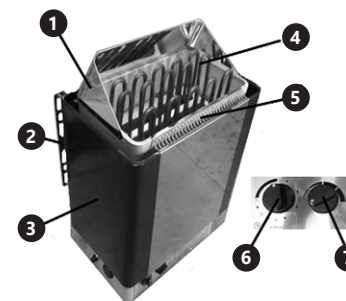
**POZNÁMKA!** I když zařízení bylo navrženo tak, aby bylo bezpečné, tedy má vhodné bezpečnostní prvky, tak i přes použití dodatečné ochrany uživatelem při práci se zařízením nadále existuje malé riziko úrazu nebo poranění. Doporučuje se zachovat opatrnost a zdravý rozum při jeho používání.

### 3. ZÁSADY POUŽÍVÁNÍ

Saunová kamna se používají ke zvýšení teploty vzduchu v sauně.

**Odpovědnost za veškeré škody vzniklé v důsledku použití zařízení v rozporu s určením nese uživatel.**

### 3.1. POPIS ZAŘÍZENÍ



1. Víko kamen
2. Montážní rám
3. Vnější plášť
4. Ohřívače
5. Odvzdušňovací otvor
6. Knoflík pro nastavení času
7. Knoflík pro nastavení teploty
8. Napájecí kabel (na obrázku není vidět)

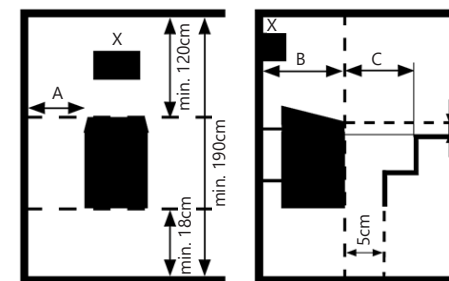
### 3.2. PŘÍPRAVA K PRÁCI

Před instalací se obraťte na místní hasičský sbor a dodržujte předepsanou protipožární ochranu. Zařízení by mělo být umístěno v místnosti se stěnami s dostatečnou tepelnou izolací. Podlaha sauny by měla být vyrobena z materiálu odolného vůči vysokým teplotám a vlhkosti. Odsávací kapacita větrání musí taková, aby se vzduch v sauně vyměnil šestkrát za hodinu. Ujistěte se, aby hodnoty proudu, kterým je zařízení napájeno, byly shodné s údaji uvedenými na technickém štítku zařízení!

### MONTÁŽ ZAŘÍZENÍ

Důležité: Neinstalujte kamna do prohlubenin

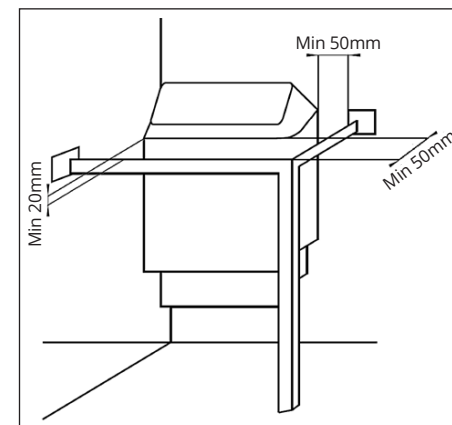
- Ujistěte se, že zdroj napájení zařízení odpovídá pokynům výrobce
- Ujistěte se, že uživatel má dostatek kamenů do sauny
- Ujistěte se, že typ kamen je vhodný vzhledem k velikosti sauny
- Ujistěte se, že jsou kamna umístěna na níže uvedeném místě



X – Senzor

Model kamen	A min [cm]	B min [cm]	C min [cm]	Minimální vzdálenost od kamen [cm] (Je-li 500 mm nad podlahou ochranné zábradlí kamen)	Kabely [mm <sup>2</sup> ] (400V 3ph)
UNI_SAUNA_B4.5W UNI_SAUNA_S4.5KW	8	28	10	8	5x1,5
UNI_SAUNA_B6.0KW UNI_SAUNA_S6.0KW	10	28	15	15	
UNI_SAUNA_S8.0KW UNI_SAUNA_S9.0KW	13	30	20	20	5x2,5

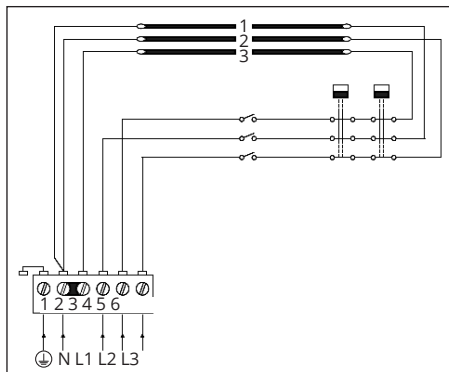
Instalace ochranného zábradlí.



Připojení k elektrické instalaci

Poznámka: Kamna musí připojovat kvalifikovaný elektrikář.

- Kabel použitý pro připojení kamen k napájení musí být ovinutý gumou REVE (nebo ekvivalentní)
- Spojovací krabice musí být vodotěsná a neměně 50 cm nad zemí
- Spojovací krabice musí být vzduchotěsná, vodotěsná s kondenzačním otvorem a stěnami tlustými 7 mm.

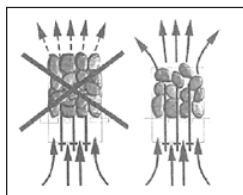


L1 L2 L3	Připojovací porty pod napětím
N	Neutrální připojovací porty
	Uzemňovací připojovací porty

### Umístění topných kamen do sauny

Kameny by měly mít průměr 4 až 8 cm

1. Před umístěním topných kamen do sauny se ujistěte, že zařízení není zapnuto a že jeho teplota nepředstavuje riziko popálení.
2. Vložte kameny dovnitř kamen tak, aby hmotnost kamene, který má být položen, spočívala na již položeném kameni.
3. Ujistěte se, že hmotnost kamenů nespočívá na topných tělesech.
4. Položte kameny volně na sebe, aby byl umožněn volný průtok vzduchu.



### 3.3. PRÁCE SE ZAŘÍZENÍM

1. Spusťte zařízení
  - a) Spusťte zařízení pomocí knoflíku pro regulaci času.
  - b) Nastavte požadovaný provozní čas příslušným otočením knoflíku.
2. Nastavte teplotu
  - a) Pomocí knoflíku pro regulaci teploty nastavte požadovanou teplotu
3. Počkejte, až zařízení dosáhne požadované teploty.
4. Po ukončení práce se zařízením:
  - a) Pokud časovač odpočítává, nastavte jej do polohy „nula“.
  - b) Pokud časovač skončil odpočítávání a je v nulové poloze, počkejte, až zařízení dosáhne pokojové teploty.

### 3.4. ČIŠTĚNÍ A ÚDRŽBA

- a) Před prováděním údržby počkejte, až zařízení dosáhne pokojové teploty.
- b) K čištění povrchu zařízení používejte výhradně prostředky neobsahující žíravé látky.
- c) Po každém čištění je nutno všechny prvky dobře osušit, než bude zařízení opět použito.
- d) K čištění používejte měkký, vlhký hadřík.
- e) Pro odstranění vodního kamene použijte čisticí prostředky k tomu určené.

### DÉTAILS TECHNIQUES

Description des paramètres	Valeur des paramètres		
Nom du produit	Poêle de sauna		
Modèle	UNI_SAUUNA_B4.5KW	UNI_SAUUNA_B6.0KW	UNI_SAUUNA_S4.5KW
Tension nominale [V~]	400V 3N		
Puissance nominale [W]	4,5	6	4,5
Classe de protection IP	IPX4		
Volume de la salle de sauna [m³]	3-6	5-9	3-6
Dimensions [mm]	410x280x580	410x270x575	
Poids [kg]	10	9,5	
Nom du produit	Poêle de sauna		
Modèle	UNI_SAUUNA_S6.0KW	UNI_SAUUNA_S8.0KW	UNI_SAUUNA_S9.0KW
Tension nominale [V~]	400V 3N		
Puissance nominale [W]	6	8	9
Classe de protection IP	IPX4		
Volume de la salle de sauna [m³]	5-9	8-12	9-13
Dimensions [mm]	410x280x580	410x270x575	
Poids [kg]	10	10,5	

### 1. DESCRIPTION GÉNÉRALE

L'objectif du présent manuel est de favoriser une utilisation sécuritaire et fiable de l'appareil. Le produit a été conçu et fabriqué en respectant étroitement les directives techniques applicables et en utilisant les technologies et composants les plus modernes. Il est conforme aux normes de qualité les plus élevées.

**LISEZ ATTENTIVEMENT LE PRÉSENT MANUEL ET ASSUREZ-VOUS DE BIEN LE COMPRENDRE AVANT LA PREMIÈRE UTILISATION.**

Afin de garantir le fonctionnement fiable et durable de l'appareil, il est nécessaire d'utiliser et d'entretenir ce dernier conformément aux consignes figurant dans le présent manuel. Les caractéristiques et les spécifications contenues dans ce document sont à jour. Le fabricant se réserve le droit de procéder à des modifications à des fins d'amélioration du produit. L'appareil a été mis au point et fabriqué en tenant compte des progrès techniques et de la réduction de bruit afin de réduire au maximum les risques liés aux émissions sonores.

### SYMBOLES

	Le produit est conforme aux normes de sécurité en vigueur.
	Respectez les consignes du manuel.
	Collecte séparée.
	ATTENTION !, AVERTISSEMENT ! et REMARQUE attirent l'attention sur des circonstances spécifiques (symboles d'avertissement généraux).
	ATTENTION ! Mise en garde liée à la tension électrique!
	ATTENTION! Surfaces chaudes. Risque de brûlures !
	Pour l'utilisation intérieure uniquement.

**REMARQUE !** Les illustrations contenues dans le présent manuel sont fournies à titre explicatif. Votre appareil peut ne pas être identique.

La version originale de ce manuel a été rédigée en allemand. Toutes les autres versions sont des traductions de l'allemand.

### 2. CONSIGNES DE SÉCURITÉ

**ATTENTION!** Veuillez lire attentivement toutes les consignes de sécurité et toutes les instructions. Le non-respect des avertissements et des consignes de sécurité peut entraîner des chocs électriques, un incendie, des blessures graves ou la mort.

Les notions d'« appareil », de « machine » et de « produit » figurant dans les descriptions et les consignes du manuel se rapportent à/au « Poêle de sauna ». N'insérez ni les mains, ni tout autre objet dans l'appareil lorsqu'il fonctionne !

#### 2.1. SÉCURITÉ ÉLECTRIQUE

- a) Si vous n'avez d'autre choix que de vous servir de l'appareil dans un environnement humide, utilisez un dispositif différentiel à courant résiduel (DDR). Un DDR réduit le risque de chocs électriques.
- b) Pour éviter tout risque d'électrocution, n'immergez pas le câble, la prise ou l'appareil dans l'eau ou tout autre liquide. N'utilisez pas l'appareil sur des surfaces humides.

#### 2.2. SÉCURITÉ AU POSTE DE TRAVAIL

- a) Veillez à ce que votre poste de travail soit toujours propre et bien éclairé. Le désordre ou un éclairage insuffisant peuvent entraîner des accidents. Soyez prévoyant, observez les opérations et faites preuve de bon sens lorsque vous utilisez l'appareil.
- b) N'utilisez pas l'appareil dans les zones à risque d'explosion, par exemple à proximité de liquides, de gaz ou de poussières inflammables.
- c) En cas de dommages ou de mauvais fonctionnement, l'appareil doit être mis hors tension immédiatement et la situation doit être rapportée à une personne compétente.
- d) En cas d'incertitude quant au fonctionnement correct de l'appareil, contactez le service client du fabricant.

- e) Seul le service du fabricant peut effectuer des réparations. Ne tentez aucune réparation par vous-même !
- f) En cas de feu ou d'incendie, utilisez uniquement des extincteurs à poudre ou au dioxyde de carbone (CO<sub>2</sub>) pour étouffer les flammes sur l'appareil.
- g) Conservez le manuel d'utilisation afin de pouvoir le consulter ultérieurement. En cas de cession de l'appareil à un tiers, l'appareil doit impérativement être accompagné du manuel d'utilisation.
- h) Tenez les éléments d'emballage et les pièces de fixation de petit format hors de portée des enfants.
- i) Tenez l'appareil hors de portée des enfants et des animaux.
- j) Lors de l'utilisation combinée de cet appareil avec d'autres outils, respectez également les consignes se rapportant à ces outils.

### 2.3. SÉCURITÉ DES PERSONNES

- a) N'utilisez pas l'appareil lorsque vous êtes fatigué, malade, sous l'effet de drogues ou de médicaments et que cela pourrait altérer votre capacité à utiliser l'appareil.
- b) Cet appareil n'est pas conçu pour être utilisé par les personnes dont les facultés physiques, sensorielles ou mentales sont limitées (enfants y compris), ni par des personnes sans expérience ou connaissances adéquates, à moins qu'elles se trouvent sous la supervision et la protection d'une personne responsable ou qu'une telle personne leur ait transmis des consignes appropriées en lien avec l'utilisation de l'appareil.
- c) Soyez attentif et faites preuve de bon sens lors que vous utilisez l'appareil. Un moment d'inattention pendant le travail peut entraîner des blessures graves.
- d) Cet appareil n'est pas un jouet. Les enfants doivent demeurer sous la supervision d'un adulte afin qu'ils ne jouent pas avec l'appareil.
- e) Il est interdit d'utiliser un bain de sauna sous l'influence de l'alcool, des médicaments forts ou de la drogue.
- f) Avant d'utiliser un bain de sauna, il est recommandé de consulter un médecin et d'évaluer les restrictions liées à la santé.
- g) Il est interdit d'utiliser l'appareil pendant que vous dormez.

### 2.4. UTILISATION SÉCURITAIRE DE L'APPAREIL

- a) Avant de procéder au nettoyage et à l'entretien de l'appareil, débranchez-le. Une telle mesure préventive réduit le risque de mise en marche accidentelle de l'appareil.
- b) Les outils qui ne sont pas en cours d'utilisation doivent être mis hors de portée des enfants et des personnes qui ne connaissent ni l'appareil, ni le manuel d'utilisation s'y rapportant. Entre les mains de personnes inexpérimentées, ce genre d'appareils peut représenter un danger.
- c) Maintenez l'appareil en parfait état de marche. En cas de dommages, l'appareil doit impérativement être envoyé en réparation avant d'être utilisé de nouveau.
- d) Tenez l'appareil hors de portée des enfants.

- e) La réparation et l'entretien des appareils doivent être effectués uniquement par un personnel qualifié, à l'aide de pièces de rechange d'origine. Cela garantit la sécurité d'utilisation.
- f) Pour garantir l'intégrité opérationnelle de l'appareil, les couvercles et les vis posés à l'usine ne doivent pas être retirés.
- g) Lors du transport, de l'installation et de l'utilisation de l'appareil, respectez les dispositions d'hygiène et de sécurité en vigueur dans le pays d'utilisation.
- h) Nettoyez régulièrement l'appareil pour en prévenir l'encrassement.
- i) Cet appareil n'est pas un jouet. Le nettoyage et l'entretien ne doivent pas être effectués par des enfants, à moins qu'ils se trouvent sous la supervision d'un adulte responsable.
- j) Il ne peut y avoir qu'un seul poêle dans une cabine de sauna.
- k) N'utilisez que des pierres chauffantes dédiées pour le poêle du sauna.
- l) Ne placez aucun objet à l'intérieur du poêle du sauna qui pourrait changer ou bloquer le flux d'air. Cela peut entraîner un risque d'incendie.
- m) Ne pas projeter des quantités excessives d'eau sur les pierres du poêle lorsque l'appareil est en marche. Cela peut provoquer des éclaboussures chaudes, créant un risque de brûlures.
- n) L'eau projetée sur le poêle chaud s'évaporer, la vapeur chaude peut causer des brûlures. Veillez à ce qu'il n'y ait personne à proximité lorsque vous pulvérisez les pierres chauffantes.
- o) Maintenez une distance de sécurité par rapport au poêle lorsqu'il est en marche.
- p) Il est interdit d'utiliser de l'eau chlorée et de l'eau de mer. L'eau doit répondre aux exigences relatives à l'eau potable.
- q) L'eau à haute concentration de fer provoque une usure accélérée des éléments chauffants et peut conduire à la corrosion.
- r) La mer, l'air salé et le climat humide peuvent provoquer la corrosion des pièces métalliques du poêle.
- s) Il est interdit de poser des objets quelconques sur le poêle.
- t) Il est interdit d'utiliser le poêle pour sécher des vêtements, des chaussures ou tout autre matériel.
- u) Utilisez uniquement des huiles / arômes parfumés dédiés aux bains de sauna, conformément aux recommandations sur leur emballage.
- v) L'installation du contrôleur de poêle doit être conforme aux instructions contenues dans les instructions d'installation et de fonctionnement du contrôleur.
- w) Il est recommandé d'utiliser un contrôleur dédié pour un modèle de poêle spécifique.
- x) Le contrôleur doit être installé dans un endroit sec à l'extérieur du sauna conformément aux instructions du fabricant du contrôleur.
- y) N'utilisez pas l'appareil si vous souffrez d'hypersensibilité cutanée ou de problèmes de circulation sanguine.
- z) L'appareil devient chaud. Les personnes hypersensibles à la chaleur doivent se montrer particulièrement prudentes lors de son utilisation.
- aa) En cas de nausée ou de tout autre symptôme inquiétant, éteignez immédiatement l'appareil.



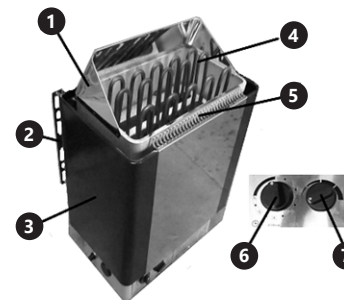
**ATTENTION!** Bien que l'appareil ait été conçu en accordant une attention spéciale à la sécurité et qu'il comporte des dispositifs de protection, ainsi que des caractéristiques de sécurité supplémentaires, il n'est pas possible d'exclure entièrement tout risque de blessure lors de son utilisation. Nous recommandons de faire preuve de prudence et de bon sens lorsque vous utilisez l'appareil.

### 3. CONDITIONS D'UTILISATION

Le poêle de sauna sert à augmenter la température de l'air dans le sauna.

**L'utilisateur porte l'entière responsabilité pour l'ensemble des dommages attribuables à un usage inapproprié.**

#### 3.1. DESCRIPTION DE L'APPAREIL



1. Capot du poêle
2. Châssis de montage
3. Couvercle extérieur
4. Éléments chauffants
5. Ouverture d'aération
6. Bouton de réglage de l'heure
7. Bouton de réglage de la température
8. Câble d'alimentation (non représenté)

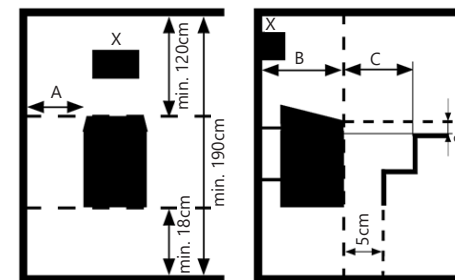
#### 3.2. PRÉPARATION À L'UTILISATION

Avant l'installation, contactez les pompiers de votre région afin de respecter les mesures de protection contre l'incendie spécifiées. L'appareil doit être situé dans une pièce avec des murs et une isolation thermique adéquate. Le sol du sauna doit être fait d'un matériau résistant aux hautes températures et à l'humidité. La ventilation du sauna doit avoir la capacité de l'extracteur de sorte que tout l'air du sauna soit remplacé six fois par heure. Assurez-vous que l'alimentation électrique correspond aux indications figurant sur la plaque signalétique du produit.

#### MONTAGE DE L'APPAREIL

Important : N'installez pas de poêle dans des cavités

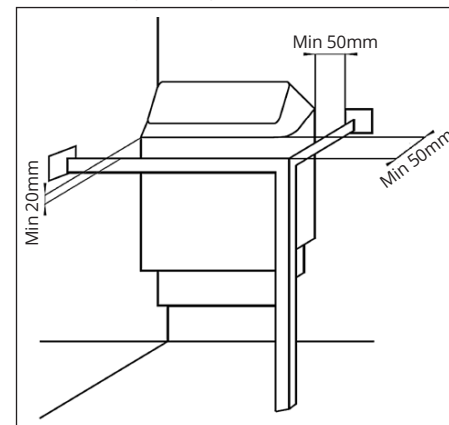
- Assurez-vous que la source d'alimentation de l'appareil est conforme aux instructions du fabricant.
- Assurez-vous que l'utilisateur possède un nombre des pierres suffisant pour le poêle du sauna.
- Assurez-vous que le modèle de poêle est adapté aux dimensions du sauna.
- Assurez-vous que le poêle sera installé à l'endroit selon le schéma ci-dessous.



X - Capteur

Modèle de poêle	A min [cm]	B min [cm]	C min [cm]	Distance minimale du poêle [cm] (Si à 500 mm au-dessus du sol, le garde-corps du couvercle du poêle)	Câbles [mm <sup>2</sup> ] (400V 3ph)
UNI_SAUNA_B4.5W UNI_SAUNA_S4.5KW	8	28	10	8	5x1,5
UNI_SAUNA_B6.0KW UNI_SAUNA_S6.0KW	10	28	15	15	
UNI_SAUNA_S8.0KW UNI_SAUNA_S9.0KW	13	30	20	20	5x2,5

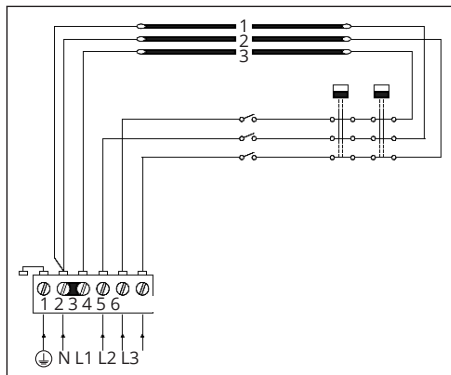
Installation de garde-corps



Raccordement à l'installation électrique

Attention : Le poêle doit être branché par un électricien professionnel.

- Le câble utilisé pour raccorder le poêle au secteur doit être recouvert de caoutchouc REVE (ou équivalent).
- La boîte de jonction doit être étanche à l'eau et à au moins 50 cm du sol.
- La boîte de jonction doit être hermétique et imperméable, avec un trou de condensation avec des parois de 7 mm d'épaisseur.

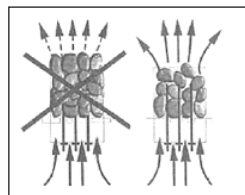


L1 L2 L3	Ports de raccordement pour câbles sous tension.
N	Ports de raccordement pour câbles neutres
	Ports de raccordement de terre

La mise en place des pierres chauffantes dans le poêle sauna

Les pierres doivent avoir un diamètre de 4 à 8 cm.

- Avant de poser les pierres chauffantes, assurez-vous que l'appareil n'est pas en marche et que sa température ne présente pas de risque de brûlure.
- Placez les pierres à l'intérieur du poêle afin que le poids de la pierre à poser repose sur la pierre déjà posée.
- Veillez à ce que le poids des pierres ne repose pas sur les appareils de chauffage.
- Placez les pierres lâchement les unes sur les autres pour permettre à l'air de circuler librement.



### 3.3. UTILISATION DE L'APPAREIL

- Mettez l'appareil en marche
  - Utilisez le bouton de réglage de l'heure pour mettre l'appareil en marche.
  - Réglez le temps de fonctionnement souhaité en tournant le bouton de réglage de l'heure.
- Réglez la température
  - Réglez la température souhaitée à l'aide du bouton de réglage de température
- Patiencez jusqu'à ce que l'appareil atteigne la température souhaitée.
- Une fois que vous avez fini d'utiliser l'appareil :
  - Si le minuteur est en cours de décompte, mettez-le à « zéro ».
  - Si le compte à rebours est terminé et que le minuteur est en position « zéro », attendez que l'appareil atteigne la température ambiante.

### 3.4. NETTOYAGE ET ENTRETIEN

- Attendez que l'appareil ait atteint la température ambiante avant d'effectuer des travaux de maintenance.
- Pour nettoyer les différentes surfaces, n'utilisez que des produits sans agents corrosifs.
- Laissez bien sécher tous les composants après chaque nettoyage avant de réutiliser l'appareil.
- Il est conseillé de laver l'appareil uniquement avec un chiffon mou et humide.
- Pour le détartrage les détergents à cet effet sont recommandés.

### DATI TECNICI

Description des paramètres	Parametri - Valore		
Nome del prodotto	Stufa per sauna		
Modello	UNI_ SAUNA_ B4.5KW	UNI_ SAUNA_ B6.0KW	UNI_ SAUNA_ S4.5KW
Tensione nominale [V~]	400V 3N		
Potenza nominale [W]	4,5	6	4,5
Classe di protezione IP	IPX4		
Volume della sauna [m³]	3-6	5-9	3-6
Dimensioni [mm]	410x280 x580	410x270x575	
Peso [kg]	10	9,5	
Nome del prodotto	Stufa per sauna		
Modello	UNI_ SAUNA_ S6.0KW	UNI_ SAUNA_ S8.0KW	UNI_ SAUNA_ S9.0KW
Tensione nominale [V~]	400V 3N		
Potenza nominale [W]	6	8	9
Classe di protezione IP	IPX4		
Volume della sauna [m³]	5-9	8-12	9-13
Dimensioni [mm]	410x280 x580	410x270x575	
Peso [kg]	10	10,5	

### 1. DESCRIZIONE GENERALE

Queste istruzioni sono intese come ausilio per un uso sicuro e affidabile. Il prodotto è stato rigorosamente progettato e realizzato secondo le direttive tecniche e l'utilizzo delle tecnologie e componenti più moderne e seguendo gli standard di qualità più elevati.

**PRIMA DELLA MESSA IN FUNZIONE È NECESSARIO AVER LETTO E COMPRESO LE ISTRUZIONI D'USO**

Per un funzionamento duraturo e affidabile del dispositivo assicurarsi di maneggiarlo e curarne la manutenzione secondo le disposizioni presentate in questo manuale. I dati e le specifiche tecniche indicati in questo manuale sono attuali. Il fornitore si riserva il diritto di apportare delle migliorie nel contesto del miglioramento dei propri prodotti. L'apparecchiatura è stata progettata e realizzata tenendo in considerazione

il progresso tecnico e la riduzione di rumore, in maniera tale da mantenere al minimo i possibili rischi derivanti dalle emissioni di rumore.

### SPIEGAZIONE DEI SIMBOLI

	Il prodotto soddisfa le attuali norme di sicurezza.
	Leggere attentamente le istruzioni.
	Prodotto riciclabile.
	ATTENZIONE o AVVERTENZA! o NOTA! per richiamare l'attenzione su determinate circostanze (indicazioni generali di avvertenza).
	ATTENZIONE! Pericolo di tensione elettrica!
	ATTENZIONE! Superficie calda. Pericolo di ustione!
	Usare solo in ambienti chiusi.

**AVVERTENZA!** Le immagini contenute in questo manuale sono puramente indicative e potrebbero differire dal prodotto.

Il manuale originale è stato scritto in tedesco. Le versioni in altre lingue sono traduzioni dalla lingua tedesca.

### 2. SICUREZZA NELL'IMPIEGO

**ATTENZIONE!** Leggere le istruzioni d'uso e di sicurezza. Non prestare attenzione alle avvertenze e alle istruzioni può condurre a shock elettrici, incendi, gravi lesioni o addirittura al decesso.

Il termine „apparecchio” o „prodotto” nelle avvertenze e descrizioni contenute nel manuale si riferisce alla/ al <Stufa per sauna>. Non mettere mani o oggetti nel dispositivo in movimento!

#### 2.1. SICUREZZA ELETTRICA

- Se non è possibile evitare che il dispositivo venga utilizzato in un ambiente umido, utilizzare un interruttore differenziale. Un interruttore differenziale riduce il rischio di scosse elettriche.
- Per evitare scosse elettriche, non immergere il cavo, la spina o il dispositivo in acqua o altri liquidi. Non utilizzare il dispositivo su superfici bagnate.

#### 2.2. SICUREZZA SUL LAVORO

- Mantenere il posto di lavoro pulito e ben illuminato. Il disordine o una scarsa illuminazione possono portare a incidenti. Essere sempre prudenti, osservare che cosa si sta facendo e utilizzare il buon senso quando si adopera il dispositivo.
- Non usare il dispositivo all'interno di luoghi altamente combustibili, per esempio in presenza di liquidi, gas o polveri infiammabili.
- In presenza di un danno o un difetto, il dispositivo deve subito essere spento e bisogna avvisare una persona autorizzata.
- Se non si è sicuri del corretto funzionamento del dispositivo, rivolgersi al servizio assistenza del fornitore.

- e) Le riparazioni devono essere eseguite esclusivamente dal servizio assistenza del produttore. Non eseguire le riparazioni da soli!
- f) In caso di incendio, utilizzare solo estintori a polvere o ad anidride carbonica (CO<sub>2</sub>).
- g) Conservare le istruzioni d'uso per uso futuro. Nel caso in cui il dispositivo venisse affidato a terzi, consegnare anche queste istruzioni.
- h) Tenere gli elementi di imballaggio e le piccole parti di assemblaggio fuori dalla portata dei bambini.
- i) Tenere il dispositivo fuori dalla portata dei bambini e degli animali.
- j) Durante l'impiego del dispositivo in contemporanea con altri dispositivi, è consigliabile rispettare le altre istruzioni d'uso.

2.3. SICUREZZA PERSONALE

- a) Non è consentito l'uso del dispositivo in uno stato di affaticamento, malattia, sotto l'influenza di alcol, droghe o farmaci, se questi limitano la capacità di utilizzare il dispositivo.
- b) Questo dispositivo non è adatto per essere utilizzato da persone, bambini compresi, con ridotte capacità fisiche, sensoriali o mentali, così come da privi di adeguata esperienza e/o conoscenze. Si fa eccezione per coloro i quali siano sorvegliati da un responsabile qualificato che si prenda carico della loro sicurezza e abbia ricevuto istruzioni dettagliate al riguardo.
- c) Prestare attenzione e usare il buon senso quando si utilizza il dispositivo. Un momento di disattenzione durante il lavoro può causare gravi lesioni.
- d) Questo dispositivo non è un giocattolo. I bambini devono essere sorvegliati affinché non giochino con il prodotto.
- e) È vietato usare la sauna dopo aver bevuto l'alcol oppure preso medicinali forti o sostanze stupefacenti.
- f) Prima di utilizzare la sauna si consiglia di consultare il medico per valutare eventuali rischi per la salute.
- g) È vietato usare il prodotto durante il sonno.

2.4. USO SICURO DEL DISPOSITIVO

- a) Scollegare l'unità dall'alimentazione prima di iniziare l'impostazione, la pulizia e la manutenzione. Tale misura preventiva riduce il rischio di attivazione accidentale del dispositivo.
- b) Gli strumenti inutilizzati devono essere tenuti fuori dalla portata dei bambini e delle persone che non hanno familiarità con il dispositivo e le istruzioni d'uso. Nelle mani di persone inesperte, questo dispositivo può rappresentare un pericolo.
- c) Mantenere il dispositivo in perfette condizioni. In caso di danni, l'unità deve essere riparata prima dell'uso.
- d) Tenere il dispositivo fuori dalla portata dei bambini.
- e) La riparazione e la manutenzione dell'attrezzatura devono essere eseguite esclusivamente da personale specializzato qualificato e con pezzi di ricambio originali. Ciò garantisce la sicurezza durante l'uso.
- f) Per garantire l'integrità di funzionamento dell'apparecchio, i coperchi o le viti installati in fabbrica non devono essere rimossi.

- g) Quando si trasporta e si sposta l'apparecchiatura dal luogo di deposito al luogo di utilizzo, i requisiti di sicurezza e di igiene per la movimentazione manuale devono essere rispettati per il paese in cui l'apparecchiatura viene utilizzata.
- h) Pulire regolarmente l'apparecchio in modo da evitare l'accumulo di sporcizia.
- i) Questo apparecchio non è un giocattolo! La pulizia e la manutenzione non devono essere eseguite da bambini a meno che non siano sotto la supervisione di un adulto.
- j) Per ogni stanza della sauna può essere presente solamente una stufa.
- k) Utilizzare esclusivamente pietre scaldanti dedicate per la stufa per sauna.
- l) Non introdurre all'interno della stufa per sauna oggetti che modificano o bloccano il flusso d'aria. Questo potrebbe causare un pericolo d'incendio.
- m) Non spruzzare quantità eccessive di acqua sulle pietre scaldanti mentre l'apparecchio è in funzione. Questo potrebbe causare spruzzi di calore, creando così il rischio di ustioni.
- n) L'acqua versata nella stufa calda evaporerà e il vapore caldo può causare ustioni, accertarsi quindi che non ci siano persone nelle vicinanze durante questa fase.
- o) Mantenere una distanza di sicurezza dalla stufa durante il suo funzionamento
- p) È vietato utilizzare acqua contenente cloro oppure acqua marina. L'acqua dovrebbe soddisfare i requisiti richiesti per l'acqua pulita per utilizzo domestico.
- q) L'acqua ferrosa comporta l'usura accelerata degli elementi riscaldanti e potrebbe provocare corrosione.
- r) L'aria salata del mare e il clima umido possono causare la corrosione dei componenti metallici della stufa.
- s) È vietato porre qualsiasi oggetto sulla stufa.
- t) È vietato usare la stufa per asciugare vestiti, scarpe o qualsiasi altro materiale
- u) Utilizzare esclusivamente oli essenziali/fragranze per sauna secondo le indicazioni riportate sulla confezione.
- v) L'installazione del controller per la stufa deve essere conforme alle indicazioni riportate nelle istruzioni per l'installazione e l'uso.
- w) Si consiglia di usare il controller dedicato a un dato modello di stufa.
- x) Il controller deve essere installato in un luogo asciutto fuori dalla sauna, conformemente alle raccomandazioni del produttore.
- y) Non utilizzare il dispositivo in caso di ipersensibilità della pelle o problemi di circolazione.
- z) Il dispositivo si riscalda, quindi le persone che soffrono di ipersensibilità verso il calore devono essere particolarmente prudenti durante l'uso.
- aa) Se l'utente percepisce nausea o altri sintomi preoccupanti, il dispositivo deve essere spento immediatamente.



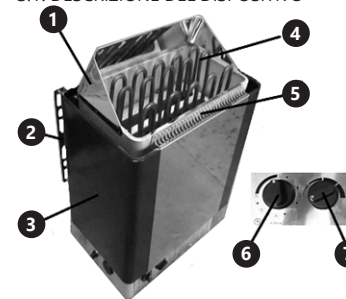
**ATTENZIONE!** Anche se l'apparecchiatura è stata progettata per essere sicura, sono presenti degli ulteriori meccanismi di sicurezza. Malgrado l'applicazione di queste misure supplementari di sicurezza sussiste comunque il rischio di ferirsi. Si raccomanda inoltre di usare cautela e buon senso.

3. CONDIZIONI D'USO

La stufa per sauna viene utilizzata per aumentare la temperatura dell'aria nella sauna.

**L'operatore è responsabile di tutti i danni derivanti da un uso improprio.**

3.1. DESCRIZIONE DEL DISPOSITIVO



- 1. Cappello stufa
- 2. Struttura di montaggio a cremagliera
- 3. Rivestimento esterno
- 4. Resistenze
- 5. Foro di ventilazione
- 6. Manopola regolazione timer
- 7. Manopola regolazione temperatura
- 8. Cavo di alimentazione (non visibile sulla foto)

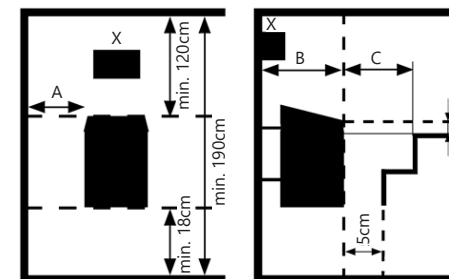
3.2. PREPARAZIONE AL FUNZIONAMENTO

Prima di eseguire il montaggio, consultare i vigili del fuoco locali al fine di rispettare le misure di protezione antincendio specificate. L'unità deve essere collocata in un locale con pareti e un adeguato isolamento termico. Il pavimento della sauna deve essere realizzato con un materiale resistente alle alte temperature e all'umidità. La ventilazione nella sauna deve avere la capacità di aspirazione in modo che tutta l'aria della sauna venga sostituita sei volte all'ora. Assicurarsi che l'alimentazione corrisponda a quella indicata sul quadro tecnico del prodotto.

MONTAGGIO DEL DISPOSITIVO

Importante: non installare la stufa in nicchie.

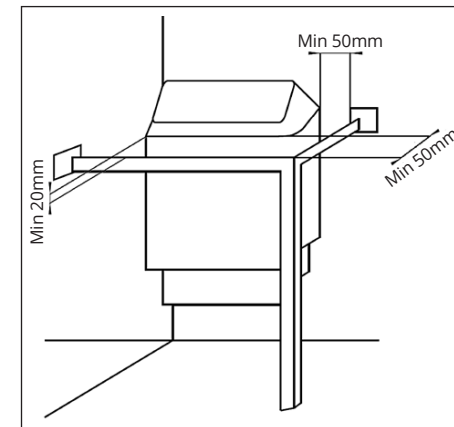
- Assicurarsi che la fonte di alimentazione dell'apparecchio sia conforme alle linee guida fornite dal produttore
- Assicurarsi che l'utente abbia a disposizione un numero sufficiente di pietre per la stufa per sauna.
- Assicurarsi che il tipo di stufa sia adatto alle dimensioni della sauna.
- Assicurarsi che la stufa sarà installata in un luogo che corrisponde allo schema sottostante.



X - Sensore

Modello della stufa	A min [cm]	B min [cm]	C min [cm]	Distanza minima dalla stufa [cm] (Alla griglia di sicurezza se 500 mm sopra il suolo)	Cavi [mm <sup>2</sup> ] (400V 3ph)
UNI_SAUNA_B4.5W UNI_SAUNA_S4.5KW	8	28	10	8	5x1,5
UNI_SAUNA_B6.0KW UNI_SAUNA_S6.0KW	10	28	15	15	
UNI_SAUNA_S8.0KW UNI_SAUNA_S9.0KW	13	30	20	20	5x2,5

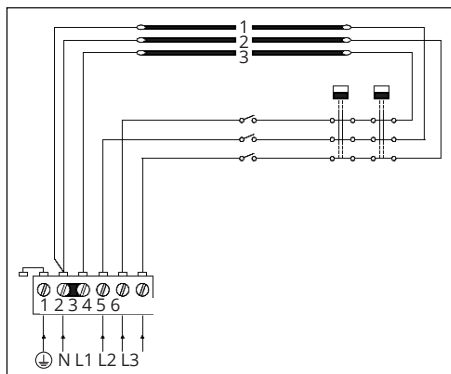
Installazione delle griglie di sicurezza



Allacciamento all'impianto elettrico

Nota: La stufa deve essere collegata all'alimentazione elettrica da un elettricista qualificato.

- Il cavo di collegamento della stufa alla rete elettrica deve essere rivestito in gomma tipo REVE (o equivalente)
- La scatola di derivazione deve essere a tenuta d'acqua e deve essere posizionata ad altezza di almeno 50 cm dal suolo
- La scatola di derivazione deve essere ermetica, a tenuta d'acqua, con il foro di condensazione, con pareti di spessore 7 mm.

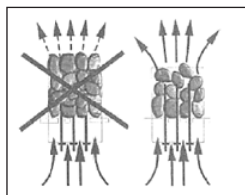


L1 L2 L3	porte di collegamento cavo sotto tensione
N	porte di collegamento cavo neutro
	porte di collegamento messa a terra

#### Sistemazione delle pietre nella stufa

Le pietre devono avere un diametro di 4-8 cm.

1. Prima di impilare le pietre assicurarsi che l'apparecchio non sia in funzione e la temperatura dell'apparecchio non possa causare ustioni.
2. Posizionare le pietre all'interno della stufa in modo che il peso della pietra inserita poggi sulla pietra già posata.
3. Assicurarsi che il peso delle pietre non poggi sui riscaldatori.
4. Appoggiare le pietre una sopra l'altra in modo che l'aria possa fluire liberamente.



#### 3.3. LAVORARE CON IL DISPOSITIVO

1. Avviamento dell'apparecchio
  - a) Usando la manopola di regolazione del timer avviare l'apparecchio.
  - b) Girando in modo adeguato la manopola impostare il tempo di funzionamento desiderato.
2. Impostazione della temperatura
  - a) Usando la manopola di regolazione della temperatura impostare la temperatura desiderata.
3. Attendere finché l'apparecchio raggiunga la temperatura impostata.
4. Fine utilizzo dell'apparecchio:
  - a) Se il timer sta contando, portarlo nella posizione „zero”
  - b) Se il timer ha finito di contare e si trova nella posizione zero, attendere finché l'apparecchio raggiunga la temperatura ambiente.

#### 3.4. PULIZIA E MANUTENZIONE

- a) Prima di effettuare qualsiasi intervento di manutenzione occorre attendere che l'apparecchio abbia raggiunto la temperatura ambiente.
- b) Per pulire la superficie utilizzare solo detersivi senza ingredienti corrosivi.
- c) Dopo la pulizia, prima di riutilizzare l'apparecchio, asciugare tutte le parti.
- d) Per la pulizia utilizzare un panno morbido e umido.
- e) Per la decalcificazione si consiglia di usare prodotti detersivi dedicati.

#### DATOS TÉCNICOS

Parámetro - Descripción	Parámetro - Valor		
Nombre del producto	Horno de sauna		
Modelo	UNI_ SAUNA_ B4.5KW	UNI_ SAUNA_ B6.0KW	UNI_ SAUNA_ S4.5KW
Voltaje [V ~]	400V 3N		
Potencia nominal [W]	4,5	6	4,5
Clase de protección IP	IPX4		
Volumen de la sala de sauna [m <sup>2</sup> ]	3-6	5-9	3-6
Dimensiones [mm]	410x280 x580	410x270x575	
Peso [kg]	10	9,5	
Nombre del producto	Stufa per sauna		
Modelo	UNI_ SAUNA_ S6.0KW	UNI_ SAUNA_ S8.0KW	UNI_ SAUNA_ S9.0KW
Voltaje [V ~]	400V 3N		
Potencia nominal [W]	6	8	9
Clase de protección IP	IPX4		
Volumen de la sala de sauna [m <sup>2</sup> ]	5-9	8-12	9-13
Dimensiones [mm]	410x280 x580	410x270x575	
Peso [kg]	10	10,5	

#### 1. POTENZA NOMINALE [W]

Este manual ha sido elaborado para favorecer un empleo seguro y fiable. El producto ha sido estrictamente diseñado y fabricado conforme a las especificaciones técnicas y para ello se han utilizado las últimas tecnologías y componentes, manteniendo los más altos estándares de calidad.

**ANTES DE LA PUESTA EN FUNCIONAMIENTO, LEA LAS INSTRUCCIONES MINUCIOSAMENTE Y ASEGÚRESE DE COMPRENDERLAS.**

Para garantizar un funcionamiento duradero y fiable del aparato, el manejo y mantenimiento deben llevarse a cabo de acuerdo con las instrucciones de este manual. Los datos técnicos y las especificaciones de este manual están actualizados. El fabricante se reserva el derecho de realizar modificaciones para mejorar la calidad. Teniendo en cuenta los avances técnicos en materia de reducción del ruido, el equipo ha sido diseñado y fabricado para mantener el riesgo de emisiones sonoras al nivel más bajo posible.

#### EXPLICACIÓN DE LOS SÍMBOLOS

	El producto cumple con las normas de seguridad vigentes.
	Respetar las instrucciones de uso.
	Producto reciclable.
	¡ATENCIÓN!, ¡ADVERTENCIA! o ¡NOTA! para llamar la atención sobre ciertas circunstancias (señal general de advertencia).
	¡ATENCIÓN! ¡Advertencia de tensión eléctrica!
	¡ATENCIÓN! ¡Superficie caliente! ¡Peligro de quemaduras!
	Uso exclusivo en áreas cerradas.

**¡ADVERTENCIA!** En este manual se incluyen fotos ilustrativas que podrían no coincidir exactamente con la apariencia real del dispositivo.

El texto en alemán corresponde a la versión original. Los textos en otras lenguas son traducciones del original en alemán.

#### 2. SEGURIDAD

**¡ATENCIÓN!** Lea todas las instrucciones e indicaciones de seguridad. La inobservancia de las advertencias e instrucciones al respecto puede provocar descargas eléctricas, incendios, lesiones graves e incluso la muerte.

Conceptos como „aparato” o „producto” en las advertencias y descripciones de este manual se refieren a < Horno de sauna >. ¡No coloque las manos ni otros objetos sobre el aparato en funcionamiento!

##### 2.1. SEGURIDAD ELÉCTRICA

- a) En caso de no poder evitar que el aparato se emplee en un entorno húmedo, utilice un interruptor de corriente residual (RCD). Con este RCD reduce el peligro de descargas eléctricas.
- b) Para evitar electrocutarse, no se debe sumergir el cable, los enchufes ni el propio aparato en agua o en cualquier otro fluido. No utilizar el aparato en superficies mojadas.

##### 2.2. SEGURIDAD EN EL PUESTO DE TRABAJO

- a) Mantenga el lugar de trabajo limpio y bien iluminado. El desorden o la mala iluminación pueden provocar accidentes. Tenga cuidado, preste atención al trabajo que está realizando y use el sentido común cuando utilice el dispositivo.
- b) No utilice el aparato en atmósferas potencialmente explosivas, p. ej., en la cercanía de líquidos, gases o polvo inflamables.
- c) En caso de avería o mal funcionamiento, apague el aparato y contacte con el servicio técnico autorizado.
- d) Si no está seguro de que la unidad funcione correctamente, póngase en contacto con el servicio técnico del fabricante.
- e) Las reparaciones solo pueden ser realizadas por el servicio técnico del fabricante. ¡No realice reparaciones por su cuenta!

- f) En caso de incendio, utilice únicamente extintores de polvo o dióxido de carbono (CO<sub>2</sub>) para apagar el aparato.
- g) Conserve el manual de instrucciones para futuras consultas. Este manual debe ser entregado a toda persona que vaya a hacer uso del dispositivo.
- h) Los elementos de embalaje y pequeñas piezas de montaje deben mantenerse alejados del alcance de los niños.
- i) Mantenga el equipo alejado de niños y animales.
- j) Al utilizar este equipo junto con otros, también deben observarse otras instrucciones de uso.

2.3. SEGURIDAD PERSONAL

- a) No está permitido utilizar el aparato en estado de fatiga, enfermedad, bajo la influencia del alcohol, drogas o medicamentos, ya que estos limitan la capacidad de manejo del aparato.
- b) Este aparato no debe ser utilizado por personas (entre ellas niños) con capacidades físicas, sensoriales o mentales reducidas, o con falta de la experiencia y/o los conocimientos necesarios, a menos que sean supervisadas por una persona responsable de su seguridad o que hayan recibido de esta persona responsable las indicaciones pertinentes en relación al manejo del aparato.
- c) Actúe con precaución y use el sentido común cuando maneje este producto. La más breve falta de atención durante el trabajo puede causar lesiones graves.
- d) Este aparato no es un juguete. Debe controlar que los niños no jueguen con él.
- e) No utilice la sauna después de haber tomado alcohol, medicamentos fuertes o drogas.
- f) Antes de usar la sauna, se recomienda recibir consejo médico y evaluar cualquier restricción de salud.
- g) Nunca use el dispositivo mientras duerme.

2.4. MANEJO SEGURO DEL APARATO

- a) Antes de proceder a la limpieza, ajuste o mantenimiento, desconecte el dispositivo del suministro eléctrico. Esta medida preventiva reduce el riesgo de que el dispositivo se ponga en marcha accidentalmente.
- b) Mantenga las herramientas fuera del alcance de los niños y de las personas que no estén familiarizadas con el equipo en sí o no hayan recibido las instrucciones pertinentes al respecto. En manos de personas inexpertas este equipo puede representar un peligro.
- c) Mantenga el aparato en perfecto estado de funcionamiento. En caso de daños, el aparato debe ser reparado antes de volver a ponerse en funcionamiento.
- d) Mantenga la unidad fuera del alcance de los niños.
- e) La reparación y el mantenimiento de los equipos solo pueden ser realizados por personal cualificado y siempre empleando piezas de repuesto originales. Esto garantiza la seguridad durante el uso.
- f) A fin de asegurar la integridad operativa del dispositivo, no se deben retirar las cubiertas o los tornillos instalados de fábrica.
- g) Al transportar o trasladar el equipo desde su lugar de almacenamiento hasta su lugar de utilización,



**¡ATENCIÓN!** Aunque en la fabricación de este aparato se ha prestado gran importancia a la seguridad, dispone de ciertos mecanismos de protección extras. A pesar del uso de elementos de seguridad adicionales, existe el riesgo de lesiones durante el funcionamiento, por lo que se recomienda proceder con precaución y sentido común.

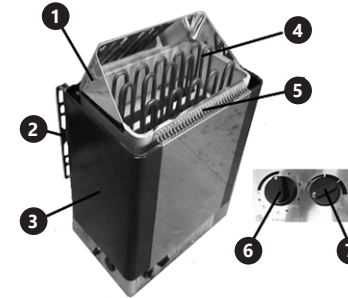
- h) Limpie regularmente el dispositivo para evitar que la suciedad se incruste permanentemente.
- i) Este aparato no es un juguete. La limpieza y el mantenimiento no deben ser llevados a cabo por niños que no estén bajo la supervisión de adultos.
- j) Solo puede haber un horno en cada sauna.
- k) Use únicamente las piedras calentadoras específicas de este horno para sauna.
- l) No introduzca en el horno ningún objeto que modifique o bloquee el flujo de aire, ya que podría provocar un incendio.
- m) No riegue las piedras calentadoras con una cantidad excesiva de agua mientras el aparato esté en funcionamiento. Esto puede provocar salpicaduras calientes que generan riesgo de quemaduras.
- n) El agua se evaporará al echarla sobre el horno caliente, por lo que el vapor caliente puede provocar quemaduras. Asegúrese de que no haya personas en las cercanías del horno cuando eche agua sobre las piedras calentadoras.
- o) Mantenga una distancia de seguridad con el horno mientras esté en funcionamiento.
- p) No use agua clorada y agua de mar. El agua debe cumplir con los requisitos del agua doméstica limpia.
- q) El agua con una alta concentración de hierro provoca un desgaste acelerado de los elementos de calentamiento y puede provocar corrosión.
- r) El aire salado o del mar y el clima húmedo pueden causar la corrosión de las partes metálicas del horno.
- s) No coloque objetos sobre el horno.
- t) No use el horno para secar ropa, calzado o cualquier otro material
- u) Use solo aceites de fragancia/aromas dedicados para saunas, siguiendo sus instrucciones de uso.
- v) La instalación del controlador del horno debe realizarse de acuerdo con las indicaciones contenidas en las instrucciones de instalación y uso del controlador.
- w) Se recomienda utilizar un controlador dedicado para el modelo de horno específico.
- x) El controlador debe instalarse en un lugar seco fuera de la sauna, siguiendo las instrucciones del fabricante del controlador.
- y) No utilice el aparato en caso de hipersensibilidad de la piel o problemas de circulación sanguínea.
- z) El aparato se calienta, por lo que las personas con hipersensibilidad al calor deben tener especial cuidado durante el uso.
- aa) Si el usuario experimentara náuseas u otros síntomas molestos, debe apagarse el aparato inmediatamente.

3. INSTRUCCIONES DE USO

El horno para sauna sirve para aumentar la temperatura y la humedad del aire en la sauna.

**El usuario es responsable de los daños derivados de un uso inadecuado del aparato.**

3.1. DESCRIPCIÓN DEL APARATO



- 1. Campana del calentador
- 2. Soporte de montaje
- 3. Cubierta exterior
- 4. Radiadores
- 5. Orificio de ventilación
- 6. Perilla de ajuste de tiempo
- 7. Perilla de ajuste de temperatura
- 8. Cable de alimentación (no visible en la imagen)

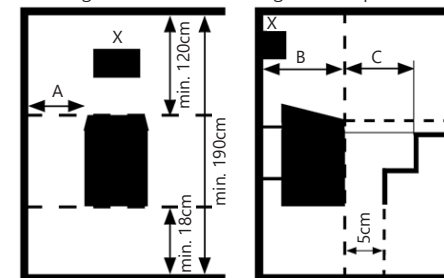
3.2. PREPARACIÓN PARA LA PUESTA EN MARCHA

Antes de la instalación, consulte con la central de bomberos local para actuar de acuerdo con las normas de protección antiincendios pertinentes. El aparato debe colocarse en un local cuyas paredes garanticen un aislamiento térmico adecuado. El suelo de la sauna debe estar hecho de un material resistente a altas temperaturas y humedad. La ventilación de la sauna debe tener una eficacia de extracción suficiente para cambiar todo el aire de la saunas seis veces por hora. Asegúrese de que las características del suministro eléctrico se corresponden con las indicaciones que aparecen en la placa de características del artículo.

MONTAJE DE LA MÁQUINA

Importante: No instale el horno en concavidades.

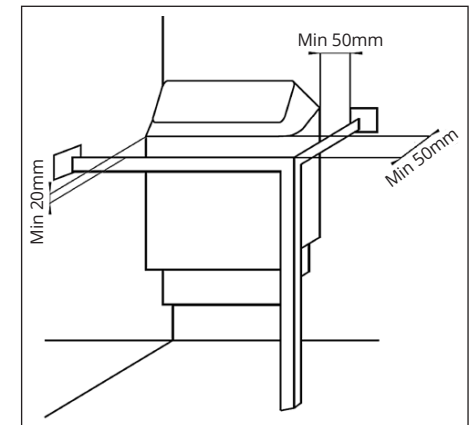
- Asegúrese de que la fuente de alimentación del dispositivo cumpla con las directrices del fabricante.
- Asegúrese de que el usuario posea la cantidad suficiente de piedras para el horno.
- Asegúrese de que el tipo de horno se adecúe a las dimensiones de la sauna.
- Asegúrese de que el horno se instalará en un lugar de acuerdo con el siguiente esquema.



X - Sensor

Modelo de horno	A min [cm]	B min [cm]	C min [cm]	Distancia mínima al calentador [cm] (Si hay 500 mm desde el suelo a la barandilla)	Cables [mm <sup>2</sup> ] (400V 3ph)
UNI_SAUNA_B4.5W UNI_SAUNA_S4.5KW	8	28	10	8	5x1,5
UNI_SAUNA_B6.0KW UNI_SAUNA_S6.0KW	10	28	15	15	
UNI_SAUNA_S8.0KW UNI_SAUNA_S9.0KW	13	30	20	20	5x2,5

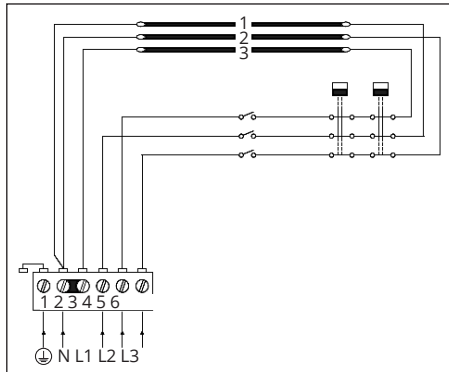
Instalación de barandillas



Conexión a la instalación eléctrica

Atención: El calentador debe ser conectado por un electricista cualificado.

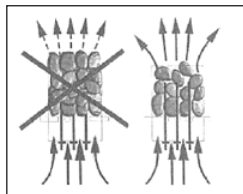
- El cable utilizado para conectar el calentador a la fuente de alimentación debe estar envuelto con goma resistente
- La caja de conexiones debe ser resistente al agua y estar al menos a 50 cm del suelo.
- La caja de conexiones debe ser hermética, impermeable con una abertura de condensación y paredes de 7 mm de espesor.



L1 L2 L3	conexión de cable de corriente
N	conexión de cable neutro
	conexión de toma de tierra

Colocación de piedras en el horno de sauna  
Las piedras deben medir 4-8 cm de diámetro.

1. Antes de colocar las piedras, asegúrese de que el dispositivo no esté funcionando y que la temperatura del dispositivo no pueda provocar riesgo de quemaduras.
2. Introduzca las piedras en el horno de forma que el peso de cada piedra repose sobre el de las piedras anteriormente colocadas.
3. Asegúrese de que el peso de las piedras no repose sobre los calefactores.
4. Coloque las piedras sueltas las unas sobre las otras para permitir que el aire fluya libremente.



3.3. MANEJO DEL APARATO

1. Encienda el dispositivo
  - a) Usando perilla de ajuste de tiempo, inicie el dispositivo.
  - b) Establezca el tiempo de funcionamiento deseado girando la perilla de ajuste de tiempo.
2. Ajuste la temperatura
  - a) Usando la perilla de control de temperatura, ajuste la temperatura deseada
3. Espere a que el dispositivo alcance la temperatura deseada.
4. Al terminar el uso del dispositivo:
  - a) Si el temporizador sigue con la cuenta atrás, ajústelo a la posición „cero“
  - b) Si el temporizador ha finalizado la cuenta atrás y está en la posición cero, espere a que el dispositivo alcance la temperatura ambiente

3.4. LIMPIEZA Y MANTENIMIENTO

- a) Antes de realizar trabajos de mantenimiento, espere hasta que el aparato alcance la temperatura ambiente.
- b) Para limpiar la superficie, utilice solo productos que no contengan sustancias corrosivas.
- c) Después de cada limpieza, deje secar bien todas las piezas antes de volver a utilizar el aparato.
- d) Para su limpieza utilizar un paño húmedo y suave.
- e) Para la descalcificación, se recomiendan agentes de limpieza específicos para este propósito.

HASZNÁLATI ÚTMUTATÓ

MŰSZAKI ADATOK

Paraméter leírás	Paraméter érték		
Termék neve	Szauna kályha		
Modell	UNI_ SAUNA_ B4.5KW	UNI_ SAUNA_ B6.0KW	UNI_ SAUNA_ S4.5KW
Tápfeszültség [V~]	400V 3N		
Névleges teljesítmény [kW]	4,5	6	4,5
Érintésvédelmi osztály IP	IPX4		
Szauna térfogat [m3]	3-6	5-9	3-6
Méreték [mm]	410x280 x580	410x270x575	
Súlya [kg]	10	9,5	
Termék neve	Szauna kályha		
Modell	UNI_ SAUNA_ S6.0KW	UNI_ SAUNA_ S8.0KW	UNI_ SAUNA_ S9.0KW
Tápfeszültség [V~]	400V 3N		
Névleges teljesítmény [kW]	6	8	9
Érintésvédelmi osztály IP	IPX4		
Szauna térfogat [m3]	5-9	8-12	9-13
Méreték [mm]	410x280 x580	410x270x575	
Súlya [kg]	10	10,5	

1. ÁLTALÁNOS LEÍRÁS

E használati útmutató a biztonságos és megbízható használat segítésére szolgál. A termék szigorúan a műszaki előírások szerint, a legújabb technológiák és alkatrészek felhasználásával és a legmagasabb minőségi előírások betartásával lett tervezve és gyártva.

**A HASZNÁLAT ELŐTT OLVASSA EL ÉS ÉRTELMEZZE A HASZNÁLATI ÚTMUTATÓBAN FELSOROLT PONTOKAT.**

A készülék hosszú és megbízható üzemelése érdekében ügyeljen a megfelelő kezelésre és karbantartásra, mely a jelen szereplő utasításokban kerül meghatározásra. Az útmutatóban megadott műszaki adatok és specifikációk aktuálisak. A gyártó fenntartja a jogot arra, hogy változtasson a minőség javítása érdekében. A műszaki fejlődés és a zajcsökkentés figyelembevételével a készüléket úgy lett tervezve és gyártva, hogy minimalizálja a zajkibocsátás.

SZIMBÓLUMOK MAGYARÁZATA

- A termék megfelel a biztonsági előírásoknak.
- Vegye figyelembe a használati utasításokat.
- Újrahasznosítandó termék.
- FIGYELEM! FIGYELMEZTETÉS! vagy MEGJEGYZÉS! bizonyos körülményekre való figyelemfelhívás (általános figyelmeztető jel).
- FIGYELEM! Figyelmeztetés az elektromos áramütés veszélyéről!
- Figyelem! A forró felület megégést okozhat!
- Csak beltéri alkalmazásra használható.

**MEGJEGYZÉS!** A használati útmutatóban található képek csak illusztrációk, ezért eltérhetnek az adott gép tényleges kinézetétől.

Az eredeti használati útmutató német nyelven készült. A további nyelven készített leírások német nyelvről fordítottak.

2. BIZTONSÁGOS HASZNÁLAT

**FIGYELEM!** Olvassa el az összes biztonsági utasítást és figyelmeztetést. A figyelmeztetések és utasítások figyelmen kívül hagyása áramütést, tüzet és/vagy súlyos sérüléseket vagy halált is okozhat.

Az útmutató leírásában és a figyelmeztetésekben található „berendezés” vagy „termék” alatt a < Szauna kályha > értendő. Ne tegye be a kezét, vagy tárgyakat az üzemben levő berendezésbe!

2.1. ELEKTROMOS BIZTONSÁG

- a) Ha a készülék nedves környezetben történő használatát nem lehet elkerülni, használjon egy áram-védőkapcsolót (RCD). Az RCD csökkenti az áramütés kockázatát.
- b) Áramütés elkerülése érdekében, ne merítse a kábelt, a csatlakozót vagy a berendezést vízbe vagy más folyadékba.

2.2. MUNKAHELYI BIZTONSÁG

- a) Tartsa munkahelyét tisztán és jól megvilágítva. Rendetlenség vagy rossz megvilágítás balesetekhez vezethet. Mindig átgondoltan cselekedjen, figyeljen arra, hogy mi történik és mindig józan ésszel cselekedjen amikor a készüléket használja.
- b) Ne használja a berendezést robbanásveszélyes környezetben, például lobbanekony folyadékok, gázok, vagy porok közelében.
- c) Sérülés vagy meghibásodás esetén a készüléket azonnal ki kell kapcsolni és erről egy meghatalmazott embert kell értesíteni.
- d) Ha nem biztos abban, hogy az eszköz megfelelően működik, forduljon a gyártó szervizéhez.
- e) Javítást csak a gyártó szervize végezhet. Ne próbálkozzon azzal, hogy maga javítja!
- f) Láng vagy tűz esetén, a készülék oltásához csak poroltó vagy szén-dioxid-oltó készüléket (CO2) szabad használni.
- g) Őrizze meg a használati útmutatót a későbbi felhasználáshoz. Az eszközt harmadik félnek csak a használati útmutatóval együtt szabad átadni.



- h) A csomagolás gzerseit és az apróbb szerelési alkatrészeket gyermekek által nem hozzáférhető helyen kell tárolni.
- i) A berendezést gyermekektől és állatoktól elzárt helyen kell tárolni.
- j) A jelen berendezés egyéb berendezésekkel együtt történő használatakor a többi kezelési útmutatót is figyelembe kell venni.

2.3. SZEMÉLYES BIZTONSÁG

- a) Az eszköz használata nem megengedett fáradtság, betegség, alkohol, drogok vagy gyógyszerek hatása alatt, ha ez korlátozza a készülék kezelésének képességét.
- b) A készüléket tilos gyerekeknek és olyan személyeknek használni, akik korlátozott fizikai, figyelmességi vagy szellemi képességekkel rendelkeznek vagy nem rendelkeznek elegendő tapasztalattal és tudással. Ez csak akkor megengedett ha egy biztonságért felelős személy üzemeltetés közben ott tartózkodik és e, erre feljogosult személy átadta a tudását a üzemeltető személy számára.
- c) Legyen körültekintő és józan ésszel kezelje e gépet. Egy pillanatnyi figyelmetlenség a munka közben súlyos sérülésekhez vezethet.
- d) A berendezés nem játékszer. A gyermekeket felügyelni kell, hogy nem játszanak a berendezéssel.
- e) Tilos a szaunát igénybe venni szeszes ital, erős hatású gyógyszer és kábítószer fogyasztása után.
- f) A szauna használata előtt ajánlott orvossal konzultálni és megvitatni az esetleges egészségi korlátozásokat.
- g) Tilos a forró szaunában aludni.

2.4. A KÉSZÜLÉK BIZTONSÁGOS HASZNÁLATA

- a) A berendezés szabályozása, tisztítása és karbantartása előtt csatlakoztassa le a berendezést a hálózatról. Ez a megelőző intézkedés csökkenti a véletlen bekapcsolás kockázatát.
- b) A nem használt szerszámokat gyermekektől és illetéktelen személyektől távol kell tartani, akik nem ismerik sem magát a készüléket, sem a hozzáillő használati útmutatót. Tapasztalatlan személyek kezében az eszközök veszélyt jelenthet.
- c) Tartsa a berendezést jó műszaki állapotban. Megsérülése esetén a berendezést a használat előtt javíttassa meg.
- d) Tartsa a készüléket távol gyermekektől.
- e) A berendezés javítását és karbantartását csak szakképzett személyzet végezhet el és csak eredeti alkatrészek használatával. Csak így garantálható a biztonság használat során.
- f) Az egység tervezett működésének biztosítása érdekében, ne távolítsa el gyárilag felszerelt borítókat vagy csavarokat.
- g) Ügyeljen az eszköz szállításakor, a tárolási helyről a kezelendő helyre, a használati ország biztonsági és egészségi előírásaira.
- h) Az eszközt rendszeresen tisztítani kell, hogy szennyeződések ne halmozódjanak fel.
- i) Az eszköz nem játék. Tisztítást és karbantartást gyermekek nem végezhetnek el egy felnőtt felügyelete nélkül.

- j) Az adott szauna helyiségben csak egy kályha használható.
- k) Kizárólagosan a szauna kályhához rendeltetett szaunaaköveket használjon.
- l) Ne helyezzen a kályhába semmilyen tárgyat, mely módosítaná, vagy megakadályozná a levegő áramlását. Ez tűzveszélyt okozhat.
- m) A berendezés üzemelése alatt ne öntsön túl sok vizet a szaunaakövekre. Ez a forró víz szétfröccsenését és a megégés veszélyét eredményezheti.
- n) A forró kályhára öntött víz párologni kezd és a forró pára megégést okozhat. Ügyeljen rá, hogy a szaunaakövek leöntésekor a közelben egyéb személyek ne tartózkodjanak.
- o) Az üzemeltetés alatt tartózkodjon a kályhától biztonságos távolságban.
- p) Tilos klórozott vizet vagy tengervizet alkalmazni. A víznek meg kell felelnie a tiszta háztartási vízzel szembeni követelményeknek.
- q) A magas vastartalmú víz a fűtőelemek gyorsabb elhasználódását és korrózió kialakulását eredményezheti.
- r) A tengeri, sós levegő és a nedves környezet a kályha fém részeinek korróziójához vezethet.
- s) Tilos bármilyen tárgyat a kályhára helyezni.
- t) Tilos a kályhát ruhák, cipők, vagy bármilyen más tárgyak szárításához használni.
- u) Kizárólagosan a szaunázáshoz rendeltetett illatolajokat és aromákat használjon, a csomagolásukon megadott útmutató szerint.
- v) A szauna vezérlő felszerelésének meg kell felelnie a vezérlő szerelés és kezelési útmutatójában leírtaknak.
- w) Ajánlott az adott kályha modellhez dedikált vezérlőt alkalmazni.
- x) A vezérlőt a szaunán kívül száraz helyen, a vezérlő gyártójának utasításai szerint kell felszerelni.
- y) Ne használja a berendezést bőrirritációs, vagy vérkeringéssel kapcsolatos problémák esetén.
- z) A berendezés felmelegedik, a hőre érzékeny személyeknek különös óvatossággal kell eljárniuk a termék használata során.
- aa) Azonnal abba kell hagyni a berendezés használatát, amennyiben a felhasználó hányingert vagy egyéb nyugtalanító tünetet észlel.

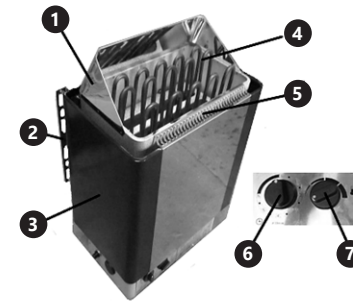
**⚠ FIGYELEM!** Noha a készülék tervezésekor nagy figyelmet fordítottunk a biztonságra és a készülék rendelkezik további biztonsági mechanizmusokkal, használat során mégis van egy alacsony baleseti vagy sérülési veszély. Javasoljuk, hogy óvatosan és átgondoltan használja az eszközt.

3. HASZNÁLATI FELTÉTELEK

A szauna kályha a szauna levegője hőmérsékletének növelését szolgálja. A termék csak háztartási célokra használható!

**A nem megfelelő használatból eredő károokért a használó a felelős.**

3.1. ESZKÖZ LEÍRÁSA



1. Kályha fedél
2. Rögzítő váz
3. Külső burkolat
4. Fűtőbetétek
5. Szellőzőnyílás
6. Idő szabályozó gomb
7. Hőmérséklet szabályozó gomb
8. Tápvezeték (a képen nem látható)

3.2. AZ EGYSÉG HASZNÁLATÁNAK ELŐKÉSZÍTÉSE

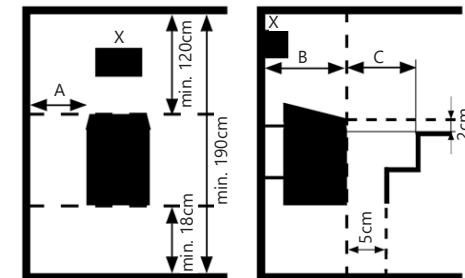
A BERENDEZÉS ELHELYEZÉSE

A telepítés előtt forduljon a helyi tűzoltósághoz a meghatározott tűzvédelemnek megfelelő eljárás érdekében. A berendezést megfelelő hőszigetelésű falakkal rendelkező helyiségben kell elhelyezni. A szauna padlózatának magas hőmérsékletet és nedvességet tűró anyagból kell készülnie. A szauna szellőztetéséhez olyan elsővíz berendezést kell használni, mely képes a szauna levegőjét óránként hatszor lecserélni. Ügyeljen rá, hogy a berendezés energia ellátása megfelelően a típuscímkén szereplő adatoknak!

A BERENDEZÉS SZERELÉSE

Fontos: Ne telepítse a berendezést beugróban

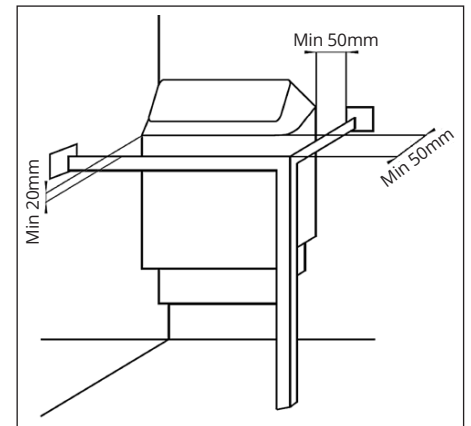
- Ellenőrizze, hogy a berendezés tápforrása megfelel a gyártó által megadott feltételeknek
- Ellenőrizze, hogy a felhasználó megfelelő mennyiségű szaunaakövel rendelkezik a kályhához
- Ügyeljen rá, hogy a kályha típusa megfeleljen a szauna méreteinek
- Ügyeljen rá, hogy a kályha az alábbi vázlat szerint kerüljön felszerelésre.



X – Érzékelő

Modell	A min [cm]	B min [cm]	C min [cm]	Minimális távolság a kályhától [cm] (Amennyiben a kályha védőkörletje a talajtól 500 mm magasságban van)	Ká-belek [mm²] (400V 3ph)
UNI_SAUNA_B4.5W UNI_SAUNA_S4.5KW	8	28	10	8	5x1,5
UNI_SAUNA_B6.0KW UNI_SAUNA_S6.0KW	10	28	15	15	
UNI_SAUNA_S8.0KW UNI_SAUNA_S9.0KW	13	30	20	20	5x2,5

Védőkörletök felszerelése



Elektromos hálózatra csatlakoztatás

Figyelem: A kályhát szakképzett villanyszerelő szerelheti fel.

- A kályha elektromos hálózatra csatlakoztatásához használt vezetéknek REVE típusú (vagy annak megfelelő) burkolattal kell rendelkeznie
- A csatlakozódoboznak vízállónak kell lennie és a talajtól legalább 50 cm magasságban kell helyet kapnia
- A csatlakozódoboznak hermetikusnak, vízállónak, kell lennie, 7 mm-es falvastagsággal és kondenzációs nyílással kell rendelkeznie



## Umwelt – und Entsorgungshinweise

### Hersteller an Verbraucher

Sehr geehrte Damen und Herren,

gebrauchte Elektro – und Elektronikgeräte dürfen gemäß europäischer Vorgaben **[1]** nicht zum unsortierten Siedlungsabfall gegeben werden, sondern müssen getrennt erfasst werden. Das Symbol der Abfalltonne auf Rädern weist auf die Notwendigkeit der getrennten Sammlung hin. Helfen auch Sie mit beim Umweltschutz. Sorgen Sie dafür, dieses Gerät, wenn Sie es nicht mehr weiter nutzen wollen, in die hierfür vorgesehenen Systeme der Getrenntsammlung zu geben.



In Deutschland sind Sie gesetzlich **[2]** verpflichtet, ein Altgerät einer vom unsortierten Siedlungsabfall getrennten Erfassung zuzuführen. Die öffentlich – rechtlichen Entsorgungsträger (Kommunen) haben hierzu Sammelstellen eingerichtet, an denen Altgeräte aus privaten Haushalten ihres Gebietes für Sie kostenfrei entgegengenommen werden. Möglicherweise holen die rechtlichen Entsorgungsträger die Altgeräte auch bei den privaten Haushalten ab.

Bitte informieren Sie sich über Ihren lokalen Abfallkalender oder bei Ihrer Stadt – oder Gemeindeverwaltung über die in Ihrem Gebiet zur Verfügung stehenden Möglichkeiten der Rückgabe oder Sammlung von Altgeräten.

**[1]** RICHTLINIE 2002/96/EG DES EUROPÄISCHEN PARLAMENTS UND DES RATES  
ÜBER ELEKTRO – UND ELEKTRONIK – ALTGERÄTE

**[2]** Gesetz über das Inverkehrbringen, die Rücknahme und die umweltverträgliche Entsorgung von Elektro – und Elektronikgeräten (Elektro – und Elektronikgerätegesetz – ElektroG).

### Utylizacja produktu

Produkty elektryczne i elektroniczne po zakończeniu okresu eksploatacji wymagają segregacji i oddania ich do wyznaczonego punktu odbioru. Nie wolno wyrzucać produktów elektrycznych razem z odpadami gospodarstwa domowego. Zgodnie z dyrektywą WEEE 2012/19/UE obowiązującą w Unii Europejskiej, urządzenia elektryczne i elektroniczne wymagają segregacji i utylizacji w wyznaczonych miejscach. Dbając o prawidłową utylizację, przyczyniasz się do ochrony zasobów naturalnych i zmniejszasz negatywny wpływ oddziaływania na środowisko, człowieka i otoczenie. Zgodnie z krajowym prawodawstwem, nieprawidłowe usuwanie odpadów elektrycznych i elektronicznych może być karane!

For the disposal of the device please consider and act according to the national and local rules and regulations.

## CONTACT

expondo Polska sp. z o.o. sp. k.

ul. Nowy Kisielin-Innowacyjna 7  
66-002 Zielona Góra | Poland, EU

e-mail: [info@expondo.de](mailto:info@expondo.de)

