



USER MANUAL

BEDIENUNGSANLEITUNG

INSTRUKCJA OBSŁUGI

NÁVOD K POUŽITÍ

MANUEL D'UTILISATION

ISTRUZIONI PER L'USO

MANUAL DE INSTRUCCIONES

PERGOLA

UNI_PERGOLA_3.5BR

UNI_PERGOLA_3.5STR_U

UNI_PERGOLA_3.5RR

UNI_PERGOLA_3.5GR

DEUTSCH	3
ENGLISH	4
POLSKI	5
ČESKY	6
FRANÇAIS	7
ITALIANO	8
ESPAÑOL	9


PRODUKTNAME	GARTENZELT
PRODUCT NAME	PERGOLA
NAZWA PRODUKTU	NAMIOT OGRODOWY
NÁZEV VÝROBKU	ZAHRADNÍ STAN
NOM DU PRODUIT	TONNELLE DE JARDIN
NOME DEL PRODOTTO	TENDONE DA GIARDINO
NOMBRE DEL PRODUCTO	CARPA PARA JARDÍN
MODELL	
PRODUCT MODEL	
MODEL PRODUKTU	UNI_PERGOLA_3.5BR
MODEL VÝROBKU	UNI_PERGOLA_3.5STR_U
MODÈLE	UNI_PERGOLA_3.5RR
MODELLO	UNI_PERGOLA_3.5GR
MODELO	
IMPORTEUR	
IMPORTER	
IMPORTER	
DOVOZCE	EXPONDO POLSKA SP. Z O.O. SP. K.
IMPORTATEUR	
IMPORTATORE	
IMPORTADOR	
ADRESSE VON IMPORTEUR	
IMPORTER ADDRESS	
ADRES IMPORTERA	
ADRESA DOVOZCE	UL. NOWY KISIELIN-INNOWACYJNA 7, 66-002 ZIELONA GÓRA POLAND, EU
ADRESSE DE L'IMPORTATEUR	
INDIRIZZO DELL'IMPORTATORE	
DIRECCIÓN DEL IMPORTADOR	


BEDIENUNGSANLEITUNG

TECHNISCHE DATEN

Parameter - Beschreibung	Parameter - Wert			
Produktname	Gartenzelt			
Modell	UNI_PERGOLA_3.5BR	UNI_PERGOLA_3.5STR_U	UNI_PERGOLA_3.5RR	UNI_PERGOLA_3.5GR
Abmessungen [m]	Ø3,5x2,65			

ERLÄUTERUNG DER SYMBOLE


 Gebrauchsanweisung beachten.

 **HINWEIS!** In der vorliegenden Anleitung sind Beispielbilder vorhanden, die von dem tatsächlichen Aussehen des Produkts abweichen können.

Die originale Anweisung ist die deutschsprachige Fassung. Sonstige Sprachfassungen sind Übersetzungen aus der deutschen Sprache.

1. NUTZUNGSSICHERHEIT

- Verwenden Sie zur Montage des Zeltes nur Originalteile.
- Die Zelte sind als temporärer Schutz gegen äußere Bedingungen konzipiert und sollten bei sehr schlechten Wetterbedingungen abgebaut oder verlassen werden. Verwenden Sie das Zelt nicht dauerhaft – das Zelt ist nur für den vorübergehenden Gebrauch vorgesehen.
- Stellen Sie das Zelt nicht bei schlechtem Wetter auf, zum Beispiel bei Regen oder Schnee, starkem Wind oder Sturm.
- Regen oder Schnee können sich auf dem Dach ansammeln, was zum Einsturz führen kann. Der Benutzer ist selbst dafür verantwortlich, solche Bedrohungen zu vermeiden. Das Zelt sollte nicht bei starkem Wind oder Regen / Schnee benutzt werden. Es wird empfohlen, die Zeltabdeckung vor dem erwarteten Auftreten der obigen atmosphärischen Erscheinungen zu entfernen.
- Es ist verboten, Feuer – oder Heizquellen jedweder Art innerhalb des Zeltes zu benutzen.
- Der Benutzer ist verantwortlich für den ordnungsgemäßen Schutz des Zeltes nach dem Aufstellen.

 **ACHTUNG!** Die Nichtbeachtung der Empfehlungen und Anweisungen zu Sicherheit und Montage kann zu schweren Verletzungen oder zum Tod führen!

2. SICHERE ANWENDUNG DES GERÄTS


- Zum Aufstellen des Zeltes muss der entsprechende Platz gewählt werden, um zu vermeiden, dass Rohre und Leitungen unter der Erde sowie elektrische Leitungen beschädigt werden. Der Platz zum Aufstellen des Zeltes sollte flach und eben sein, so gut wie möglich vor Wind und anderen Wetterbedingungen geschützt sein und ausreichend Platz bieten.
- Es wird empfohlen, das Zelt mit 2-4 Personen aufzustellen, weil sich das Zelt so schneller und sicherer aufschlagen lässt. Einige Tätigkeiten, die zum Ausbreiten des Zeltes erforderlich sind, erfordern einen höheren und gleichmäßigeren Kraftaufwand. Lassen Sie Vorsicht walten, wenn Sie irgendwelche Tätigkeiten ausführen bei denen die Zeltkomponenten involviert sind, da diese sonst beschädigt werden können.

- Bei der Befestigung von den Zeltverbindungen mit den Schrauben und Muttern wird empfohlen, die Flügelmuttern so festzuziehen, dass sie an den Rahmenrohren entlanggeführt werden. Damit ist die Gefahr, das Zelt zu beschädigen, so gering wie möglich. Überprüfen Sie regelmäßig die Schrauben und Muttern auf ihre Festigkeit und ziehen Sie diese gegebenenfalls nach.
- Stellen Sie sicher, dass die Zeltabdeckung richtig festgezogen ist.
- Seien Sie vorsichtig beim Aufbauen und Zusammenlegen des Zeltes, um eine Beschädigung der Zeltplane zu vermeiden.
- Es ist untersagt, in die Konstruktion des Zeltes einzugreifen oder diese zu modifizieren. Weiter ist davon abzuraten, die Zeltkonstruktion mit zusätzlichen Elementen zu belasten.
- Es ist nicht gestattet Originalteilen durch Ersatzteile zu ersetzen. Vor allem sollten Sie keine Kabelbinder benutzen.
- Legen Sie das Zelt nicht in nassem Zustand zusammen! Zuerst trocknen lassen!

3. NUTZUNGSBEDINGUNGEN

Für alle Schäden bei nicht sachgemäßer Verwendung haftet allein der Betreiber.

3.1. GERÄTEBESCHREIBUNG

 **ACHTUNG!** Die Zeichnungen von diesem Produkt befinden sich am Ende der Bedienungsanleitung (S. 10-14).

3.2. REINIGUNG UND WARTUNG

Vor dem Zusammenlegen sollte das Zelt mit einem feuchten Tuch – mit Wasser oder Seifenwasser – gereinigt werden. Vor dem Zusammenlegen sollte das Zelt getrocknet werden. Wenn dies die Umgebungsbedingungen nicht zulassen, stellen Sie sicher, dass das Zelt so schnell wie möglich ausgepackt und getrocknet wird. So wird es vor Schimmelbildung geschützt.

3.3. TRANSPORT UND LAGERUNG

Das Zelt sollte beim Zusammenlegen und während des Lagerns sauber und trocken sein. Es sollte vor Erschütterungen, Abrieb und Stößen beim Transport geschützt werden. Das Zelt sollte in einem überdachten, sauberen, trockenen und gut belüfteten Raum aufbewahrt werden.

TECHNICAL DATA

Parameter description	Parameter value			
Product name	Pergola			
Model	UNL_PERGOLA_35BR	UNL_PERGOLA_35STR_U	UNL_PERGOLA_35RR	UNL_PERGOLA_35GR
Dimensions [m]	Ø3,5x2,65			

LEGEND



Read instructions before use.



PLEASE NOTE! Drawings in this manual are for illustration purposes only and in some details may differ from the actual product.

The original operation manual is written in German. Other language versions are translations from the German.

1. USAGE SAFETY

- Assemble the tent using only genuine components.
- The tent is designed as a temporary shelter against weather conditions and it should be taken down or folded in the case of extreme weather conditions. Do not use the tent continuously – it is designed for temporary use.
- Never pitch the tent up during bad weather, e.g. during rain or snowfall, strong wind or storm.
- Rain or snow may accumulate on the roof, which could then collapse. It is the user's responsibility to remove hazards of this sort. The tent should not be used during strong winds or heavy rain/snowfall – it is recommended to disassemble the fabric of the tent in advance if you believe the aforesaid weather condition will occur.
- It is forbidden to use any fire sources/heating inside the tent.
- It is the user's responsibility to suitably protect the tent after pitching the same.



ATTENTION! Failure to observe the guidelines and instructions for safety and assembly may cause serious injury or death!

2. SAFE DEVICE USE

- Choose the right place for pitching the tent, away from any underground and overhead cables and pipes. The place for pitching the tent should be flat and level, and as far as possible sheltered from wind and other weather factors, as well as provide sufficient space.
- It is recommended to have 2-4 people pitching the tent. This will ensure faster and safer pitching of the tent. Some of the activities required to pitch the tent also require greater force, as well as an unevenly distributed force.
- Exercise caution during all the activities which involve the components of the tent, as they may get damaged.
- When securing the joints of the tent with bolts and nuts, it is recommended to tighten the wing-nuts in such a way as to align them with the pipes of the frame, in order to reduce the risk of their damaging the tent. Periodically check the Tightening of the fixing elements, tighten the bolts and nuts if necessary.
- Ensure proper tightness of the tent canvas.
- When pitching and taking down the tent, exercise caution in order not to damage the canvas.

- It is forbidden to modify alter the tent structure in any manner, as well as to load the structure of the tent with any additional elements.
- It is forbidden to replace the original components with substitutes. In particular, do not use band clips.
- Do not disassemble the tent when it is wet – dry it first.

3. USE GUIDELINES

The user is liable for any damage resulting from unintended use of the device.

3.1. DEVICE DESCRIPTION



PLEASE NOTE! This product's views can be found at the end of the manual (pp. 10-14).

3.2. CLEANING AND MAINTENANCE

Before folding, clean the tent with damp cloth using water or water with soap. Before folding, the tent should be dry; if this is impossible because of the weather, make sure to unpack and dry the tent as soon as possible. This will prevent mould from forming.

3.3. TRANSPORTATION AND STORAGE

During folding and storage, the tent should be clean and dry. Secure it against vibrations, chafing and impact during transport. Store the tent in a roofed, clean, dry and well ventilated room.

DANE TECHNICZNE

Opis parametru	Wartość parametru			
Nazwa produktu	Namiot ogrodowy			
Model	UNL_PERGOLA_35BR	UNL_PERGOLA_35STR_U	UNL_PERGOLA_35RR	UNL_PERGOLA_35GR
Wymiary [m]	Ø3,5x2,65			

OBJAŚNIENIE SYMBOLI



Przed użyciem należy zapoznać się z instrukcją.



UWAGA! Ilustracje w niniejszej instrukcji obsługi mają charakter poglądowy i w niektórych szczegółach mogą różnić się od rzeczywistego wyglądu produktu. Instrukcją oryginalną jest niemiecka wersja instrukcji. Pozostałe wersje językowe są tłumaczeniami z języka niemieckiego.

1. BEZPIECZEŃSTWO UŻYTKOWANIA

- Do montażu namiotu należy używać tylko oryginalnych elementów.
- Namioty zaprojektowane są jako tymczasowa osłona przed warunkami zewnętrznymi i należy go złożyć bądź opuścić w przypadku bardzo niekorzystnych warunków pogodowych. Nie należy używać namiotu w sposób ciągły – namiot przeznaczony jest do użytku czasowego.
- Nie należy rozstawiać namiotu w złą pogodę np. podczas opadów deszczu lub śniegu, silnym wietrze lub burzy.
- Deszcz lub śnieg może gromadzić się na dachu, co może grozić jego zapadnięciem. Użytkownik sam jest odpowiedzialny za usunięcie takich zagrożeń. Namiot nie powinien być użytkowany w czasie silnych wiatrów lub opadów deszczu / śniegu – zaleca się zdemontować pokrycie namiotu przed spodziewanym wystąpieniem powyższych zjawisk atmosferycznych.
- Zabrania się używania jakichkolwiek źródeł ognia / ogrzewania wewnątrz namiotu.
- Użytkownik ponosi odpowiedzialność za odpowiednie zabezpieczenie namiotu po jego ustawieniu.



UWAGA! Nieprzestrzeganie zaleceń i instrukcji bezpieczeństwa i montażu grozi poważnymi obrażeniami ciała lub śmiercią!

2. BEZPIECZNE STOSOWANIE URZĄDZENIA

- Należy wybrać odpowiednie miejsce na rozstawienie namiotu aby uniknąć uszkodzenia wszelkich przewodów i rur znajdujących się pod ziemią oraz linii elektrycznych. Miejsce na rozłożenie namiotu powinno być płaskie i równe, możliwie najbardziej osłonięte od wiatru i innych warunków pogodowych oraz zapewniać wystarczającą przestrzeń.
- Zaleca się aby namiot rozkładać w 2-4 osób. Zapewni to szybsze oraz bezpieczniejsze rozłożenie namiotu. Niektóre czynności potrzebne do rozłożenia namiotu wymagają również użycia większej oraz równomiernie rozłożonej siły.
- Należy zachować ostrożność podczas wszelkich czynności wykonywanych z elementami namiotu ponieważ mogą one ulec uszkodzeniu.
- W czasie zabezpieczania połączeń namiotu za pomocą śrub i nakrętek, zaleca się aby nakrętki motylkowe dokręcać tak by były skierowane wzdłuż rur stelażu lub w taki sposób, by stwarzały jak najmniejsze

niebezpieczeństwo uszkodzenia namiotu. Okresowo sprawdzać stan dokręcenia elementów mocujących i w razie potrzeby dokręcić śruby i nakrętki.

- Należy zapewnić właściwe naciągnięcie poszycia namiotu.
- Podczas rozkładania i demontowania namiotu należy zachować ostrożność aby nie uszkodzić poszycia.
- Zabrania się jakichkolwiek ingerencji lub modyfikacji konstrukcji namiotu, jak również zabrania się obciążania konstrukcji namiotu jakimkolwiek dodatkowymi elementami.
- Zabrania się zastępowania oryginalnych części zamiennikami. W szczególności nie należy używać opasek zaciskowych.
- Nie należy demontować wilgotnego namiotu – należy go wcześniej osuszyć.

3. ZASADY UŻYTKOWANIA

Odpowiedzialność za wszelkie szkody powstałe w wyniku użytkowania niezgodnego z przeznaczeniem ponosi użytkownik.

3.1. OPIS URZĄDZENIA



UWAGA! Rysunki produktu znajdują się na końcu instrukcji (str. 10-14).

3.2. CZYSZCZENIE I KONSERWACJA

Namiot przed złożeniem należy oczyścić za pomocą wilgotnej szmatki z użyciem wody lub wody z mydłem. Przed złożeniem, namiot powinien być wysuszony, a jeśli nie pozwalały na to warunki otoczenia, należy zadbać by namiot został rozpakowany i wysuszony natychmiast, gdy będzie to możliwe. Zabezpiecz go to przed powstawianiem pleśni.

3.3. TRANSPORT I PRZECHOWYWANIE


Namiot w trakcie składania oraz przechowywania powinien być czysty i suchy. Należy zabezpieczyć go przed wstrząsami, otarciami i uderzeniami w trakcie transportu. Namiot należy przechowywać w zadaszonym, czystym, suchym i dobrze wentylowanym pomieszczeniu.


NÁVOD K POUŽITÍ

TECHNICKÉ ÚDAJE

Popis parametru	Hodnota parametru			
Název výrobku	Zahradní stan			
Model	UNL PERGOLA _3.5BR	UNL PERGOLA _3.5STR_U	UNL PERGOLA _3.5RR	UNL PERGOLA _3.5GR
Rozměry [m]	Ø3,5x2,65			

VŠEOBECNÝ POPIS


 Před použitím výrobku se seznamte s návodem.

 **POZOR!** Obrázky v tomto návodu jsou ilustrací. V některých detailech se od skutečného vzhledu zařízení mohou lišit.

Originálním návodem je německá verze návodu. Ostatní jazykové verze jsou překladem z německého jazyka.

1. BEZPEČNOST POUŽÍVÁNÍ

- Ke stavbě stanu používejte pouze originální díly.
- Stan je navržen jako dočasná ochrana proti vnějším vlivům a v případě silně nepříznivého počasí jej složte nebo opusťte. Stan není vhodný pro trvalé postavení – je určen pro dočasné použití.
- Stan nestavějte za nepříznivého počasí, např. při deštových nebo sněhových srážkách, silném větru nebo bouři.
- Voda nebo sníh se mohou hromadit na střeše, což může hrozit jejím propadnutím. Sami zodpovídáte za odstranění takového nebezpečí. Stan nepoužívejte při silném větru nebo deštových a sněhových srážkách – odeberte plachtu stanu před předpokládaným vznikem výše uvedených atmosférických jevů.
- Ve stanu nepoužívejte žádné zdroje ohně/vytápění.
- Po postavení stanu zodpovídáte za jeho zabezpečení.

 **POZNÁMKA!** Při nedodržování montážního návodu a bezpečnostních pokynů hrozí nebezpečí vážného úrazu nebo smrti!


2. BEZPEČNÉ POUŽÍVÁNÍ ZAŘÍZENÍ

- Pro postavení stanu vyberte vhodné místo, abyste nepoškodili veškeré kabely a trubky uložené v zemi a elektrické vedení. Místo pro postavení stanu musí být ploché a rovné, pokud možno dobře chráněné proti větru a jiným atmosférickým vlivům a dostatečně velké.
- Ke stavbě stanu jsou zapotřebí dvě nebo čtyři osoby. Umožní to rychlejší a bezpečnější postavení stanu. K některým činnostem při stavění je třeba vynaložit více rovnoměrně rozložené síly.
- S veškerými díly stanu zacházejte opatrně, protože se mohou poškodit.
- Při sešroubování spojů stanu pomocí šroubů a matic utahujte motýlkové matice tak, aby byly nasměrovány podél trubek kostry nebo tak, aby nemohly poškodit stan. Pravidelně kontrolujte stav utahování upevňovacích prvků a bude-li třeba, dotáhněte šrouby a matice.
- Správně natáhněte plachtu stanu.
- Při stavění a skládání stanu dávejte pozor, abyste nepoškodili plachtu.
- Neprovádějte žádné změny nebo úpravy konstrukce stanu a také nezatažujte konstrukci stanu žádnými dodatečnými díly.
- Nenahrazujte originální náhradní díly zaměnitelnými výrobky. Zejména nepoužívejte upínací pásky.
- Neskládejte vlhký stan – předtím jej nechte vyschnout.

3. ZÁSADY POUŽÍVÁNÍ

Odpovědnost za veškeré škody vzniklé v důsledku použití zařízení v rozporu s určením nese uživatel.

3.1. POPIS ZAŘÍZENÍ

 **POZNÁMKA!** Náčrty výrobku naleznete na konci tohoto návodu (str. 10-14).

3.2. ČIŠTĚNÍ A ÚDRŽBA

Stan před postavením otřete vlhkým hadříkem a vodou nebo vodou s mýdlem. Před složením nechte stan vyschnout, a pokud to neumožňují okolní podmínky, rozložte a vysušte stan ihned, jakmile to bude možné. Zajistěte ochranu proti vzniku plísní.

3.3. PŘEPRAVA A USKLADNĚNÍ


Při uskladnění a stavbě mějte stan čistý a suchý. Zabezpečte jej proti otřesům, odření a nárazům během přepravy. Skladujte v zakrytých, čistých, suchých a dobře větraných prostorech.


MANUEL D'UTILISATION

DÉTAILS TECHNIQUES

Description des paramètres	Valeur des paramètres			
Nom du produit	Tonnelle de jardin			
Modèle	UNL PERGOLA _3.5BR	UNL PERGOLA _3.5STR_U	UNL PERGOLA _3.5RR	UNL PERGOLA _3.5GR
Dimensions [m]	Ø3,5x2,65			

SYMBOLES


 Respectez les consignes du manuel.

 **REMARQUE !** Les illustrations contenues dans le présent manuel sont fournies à titre explicatif. Votre appareil peut ne pas être identique.

La version originale de ce manuel a été rédigée en allemand. Toutes les autres versions sont des traductions de l'allemand.

1. CONSIGNES DE SÉCURITÉ

- N'utilisez que les éléments d'origines pour monter la tente.
- Les tentes doivent être utilisées en tant que protection temporaire contre les intempéries extérieures et ne doivent pas être démontées ou abandonnées lors de très grosses intempéries. N'utilisez pas la tente de façon permanente – la tente n'est destinée qu'à un usage temporaire.
- Ne montez pas la tente si le temps est mauvais, comme en cas de pluie ou de neige, de vents forts ou de tempêtes.
- La pluie ou la neige peut s'accumuler sur le toit, ce qui peut provoquer un effondrement. L'utilisateur est le seul responsable pour éviter de tels dangers. La tente ne doit pas être utilisée lors de vents forts ou de pluie/neige. Il est recommandé d'enlever la protection supérieure de la tente avant que les intempéries citées ci-dessus apparaissent.
- Il est interdit d'approcher une source de chaleur ou un feu ouvert de la tente ou à l'intérieur.
- L'utilisateur est tenu d'installer les protections nécessaires et conformes de la tente.

 **ATTENTION !** Le non-respect des recommandations et instructions de sécurité et d'installation peut entraîner de graves blessures voire être mortel.

2. UTILISATION SÉCURITAIRE DE L'APPAREIL


- Pour installer la tente, déterminez un emplacement le quel ne contient pas de tuyaux, canalisations ou câbles électriques sous son sol. Cet emplacement doit être plat et égal et, si possible, protégé du vent et d'autres intempéries tout en étant suffisamment grand.
- Il est recommandé de monter la tente avec 2-4 personnes car cela permet de la monter plus rapidement et surtout de manière plus sûre. Certaines opérations, comme élargir la tente, requièrent davantage de mains d'œuvre.
- Faites attention en manipulant les éléments de la tente de ne pas les endommager.
- En reliant les différents éléments de la tente avec vis et écrous, il est recommandé de fixer les vis papillons de sorte que les tubes du cadre puissent passer à l'intérieur. Ce faisant, le risque d'endommager la tente est réduit. Contrôlez régulièrement l'état de fixation des vis et écrous et resserrez-les régulièrement.

- Assurez-vous que la protection de la tente soit bien fixée
- Évitez autant que possible d'endommager la tente lors de son montage ou lors de son démontage.
- Il est interdit de modifier ou d'alterner la structure de la tente. Il est interdit d'ajouter d'autres charges sur la tente.
- Il est interdit d'échanger les pièces d'origines avec des pièces de rechange. N'utilisez pas de serre-câbles.
- Ne pas monter la tente dans un environnement humide! Laissez d'abord sécher

3. CONDITIONS D'UTILISATION

L'utilisateur porte l'entière responsabilité pour l'ensemble des dommages attribuables à un usage inapproprié.

3.1. DESCRIPTION DE L'APPAREIL

 **ATTENTION !** Les schémas du produit se trouvent à la fin du manuel d'utilisation (p. 10-14).

3.2. NETTOYAGE ET ENTRETIEN

Avant de replier la tente, veuillez la nettoyer avec un chiffon doux, de l'eau et du savon. La tente doit être séchée avant d'être repliée. Si les conditions ambiantes ne le permettent pas, séchez et repliez aussi vite que possible la tente. Cela la protège contre les moisissures.

3.3. TRANSPORT ET STOCKAGE

La tente doit être propre et sèche lorsqu'elle doit être repliée et stockée. Veuillez la protéger des secousses, chocs et déchirures pendant son transport. La tente doit être entreposée dans une pièce fermée, propre, sèche et bien ventilée.

DATI TECNICI

Parametri - Descrizione	Parametri - Valore			
Nome del prodotto	Tendone da giardino			
Modello	UNIL PERGOLA _3.5BR	UNIL PERGOLA _3.5STR_U	UNIL PERGOLA _3.5RR	UNIL PERGOLA _3.5GR
Dimensioni [m]	Ø3,5x2,65			

SPIEGAZIONE DEI SIMBOLI



Leggere attentamente le istruzioni.

AVVERTENZA! Le immagini in questo manuale sono puramente dimostrative per cui i singoli dettagli possono differire dall'aspetto reale dell'apparecchio. Il manuale originale è stato scritto in tedesco. Le versioni in altre lingue sono traduzioni dalla lingua tedesca.

1. SICUREZZA NELL'IMPIEGO

- Utilizzare esclusivamente parti originali per il montaggio del gazebo.
- I gazebo sono progettati per proteggere temporaneamente dalle intemperie e devono essere smontati o abbandonati in caso di forte maltempo. Il gazebo è destinato ad un uso esclusivamente temporaneo: non usarlo in modo permanente.
- Non montare il gazebo in caso di maltempo: pioggia o neve, forti venti o tempeste.
- Pioggia o neve possono accumularsi sul tetto, causandone il crollo. È responsabilità dell'utente evitare tali minacce. Il gazebo non deve essere utilizzato in presenza di forti venti, pioggia o neve. Si consiglia di rimuovere la copertura del gazebo prima che si verifichino i fenomeni atmosferici di cui sopra.
- È vietato l'utilizzo di fiamme o fonti di calore di qualsiasi tipo all'interno del gazebo.
- L'utente è responsabile della corretta protezione del gazebo dopo il montaggio.

ATTENZIONE! La mancata osservanza delle raccomandazioni e delle istruzioni per la sicurezza e l'installazione può causare lesioni gravi o mortali!

2. USO SICURO DEL DISPOSITIVO

- Per l'installazione del gazebo è necessario scegliere un luogo adatto onde evitare eventuali danni a tubazioni e condotti sotterranei o al cablaggio elettrico. L'allestimento del gazebo deve avvenire su superficie piana ed ampia e al riparo da venti o altri agenti atmosferici.
- Per un montaggio rapido e sicuro, si consiglia di montare il gazebo in 2-4 persone. Alcune fasi di montaggio richiedono infatti un impiego di forza maggiore e più uniforme.
- Si raccomanda di prestare particolare attenzione alle componenti della tenda che potrebbero essere eventualmente danneggiate durante il montaggio.
- Durante il fissaggio dei raccordi del gazebo con viti e madreviti, si consiglia di serrare i dadi ad alette in modo che siano guidati lungo i tubi del telaio. Questo riduce al minimo il rischio di danneggiare il gazebo. Controllare regolarmente che le viti e i dadi siano ben fissati e serrarli nuovamente se necessario.
- Assicurarsi che il coperchio della tenda sia ben serrato.
- Onde evitare un possibile danneggiamento del tendone, si prega di prestare particolare attenzione

- durante il montaggio e lo smontaggio del gazebo. È vietato interferire nella struttura del gazebo o modificarla. È inoltre sconsigliato appesantirne la struttura con elementi aggiuntivi.
- Non è consentito sostituire componenti originali con pezzi di ricambio. Si raccomanda inoltre di non utilizzare fascette serracavi.
- Non ripiegare il gazebo se bagnato, lasciarlo prima asciugare.

3. CONDIZIONI D'USO

L'operatore è responsabile di tutti i danni derivanti da un uso improprio.

3.1 DESCRIZIONE DEL DISPOSITIVO



ATTENZIONE! le illustrazioni di questo prodotto si trovano sulle ultime pagine del manuale d'uso, vedi pag. 10-14.

3.2. PULIZIA E MANUTENZIONE

Prima di ripiegare il tendone, ripulirlo con un panno umido e acqua o acqua e sapone. Il gazebo deve essere asciutto prima di essere ripiegato. In caso di condizioni ambientali avverse, assicurarsi che il gazebo venga smontato e asciugato il più rapidamente possibile. Questo previene la formazione di muffe.

3.3. TRASPORTO E CONSERVAZIONE

Il gazebo deve essere pulito e asciutto durante il ripiegamento e lo stoccaggio. Deve essere protetto da percosse, abrasioni e urti durante il trasporto. Il gazebo deve essere conservato in un luogo coperto, pulito, asciutto e ben ventilato.

DATOS TÉCNICOS

Parámetro - Descripción	Parámetro - Valor			
Nombre del producto	Carpa para jardín			
Modelo	UNIL PERGOLA _3.5BR	UNIL PERGOLA _3.5STR_U	UNIL PERGOLA _3.5RR	UNIL PERGOLA _3.5GR
Dimensiones [m]	Ø3,5x2,65			

EXPLICACIÓN DE LOS SÍMBOLOS



Respetar las instrucciones de uso.



¡ADVERTENCIA! En este manual se incluyen fotos ilustrativas que podrían no coincidir exactamente con la apariencia real del dispositivo.

El texto en alemán corresponde a la versión original. Los textos en otras lenguas son traducciones del original en alemán.

1. SEGURIDAD

- Utilice solamente piezas originales para el montaje de la tienda.
- Las tiendas están diseñadas como protección temporal contra agentes externos y, en caso de mal tiempo, deben ser desmontadas y/o desalojadas. No utilice la tienda permanentemente – la tienda está concebida solamente para uso temporal.
- No monte la tienda con mal tiempo, por ejemplo, con nieve, lluvia, viento fuerte o tormenta.
- La lluvia o la nieve pueden acumularse en la cubierta y ocasionar el derrumbamiento de la tienda. El usuario es responsable de evitar este peligro. La tienda no se debe utilizar con fuerte viento, lluvia ni nieve. Se recomienda retirar la cubierta de la carpa antes de que quede expuesta a los fenómenos atmosféricos previamente mencionados.
- Se prohíbe utilizar cualquier fuente de calor o hacer fuego en el interior de la tienda.
- El usuario es responsable de proteger la carpa de forma apropiada, una vez montada.



¡ATENCIÓN! El incumplimiento de las recomendaciones e instrucciones de seguridad y montaje de este manual puede ocasionar graves lesiones e incluso la muerte

2. MANEJO SEGURO DEL APARATO

- Para montar la tienda se debe seleccionar el lugar adecuado, a fin de evitar daños en tuberías o conductos que se encuentren bajo tierra, así como en cables eléctricos. El espacio para su colocación debe ser llano y uniforme, protegido en la medida de lo posible del viento y otras condiciones climáticas y suficientemente amplio.
- Se recomienda montar la carpa entre 2-4 personas, ya que de esta forma resulta más rápido y seguro. Algunas tareas a realizar para desplegar la tienda requieren de un alto esfuerzo, además de prolongado.
- Tenga cuidado al realizar cualquiera de los pasos necesarios para el montaje, ya que podría dañar los componentes de la carpa.
- Al fijar los enganches con tornillos y otras piezas, se recomienda apretar con toda la fuerza posible las tuercas de mariposa, que se encuentra situadas a lo largo de las barras de la estructura. De esta forma

se minimiza el peligro de que la tienda se deteriore. Examine regularmente tornillos y tuercas, y apriételos en caso necesario.

- Compruebe que la cubierta de la tienda esté bien sujeta.
- Tenga cuidado al montar y desmontar la tienda, a fin de evitar daños en la lona.
- Se prohíbe realizar cambios en el proceso de montaje de la tienda. Tampoco se debe cargar la estructura con elementos adicionales.
- No está permitido sustituir piezas originales por repuestos. Se prohíbe la utilización de bridas.
- ¡Nunca pliegue la tienda si está mojada! ¡Primero déjela secar.

3. INSTRUCCIONES DE USO

El usuario es responsable de los daños derivados de un uso inadecuado del aparato.

3.1. DESCRIPCIÓN DEL APARATO



¡ATENCIÓN! Las ilustraciones de este producto se encuentran en las últimas páginas de las instrucciones (p. 10-14).

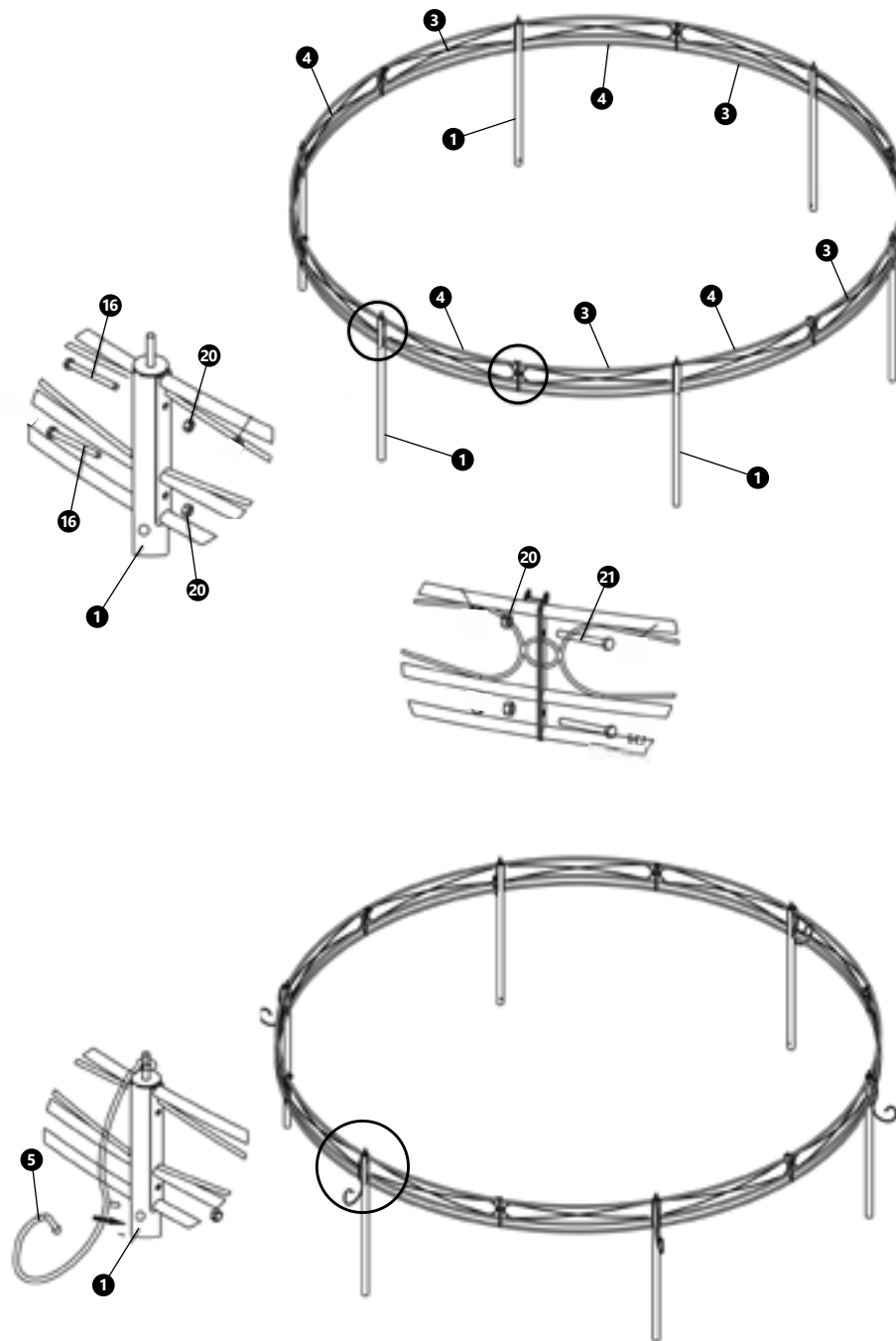
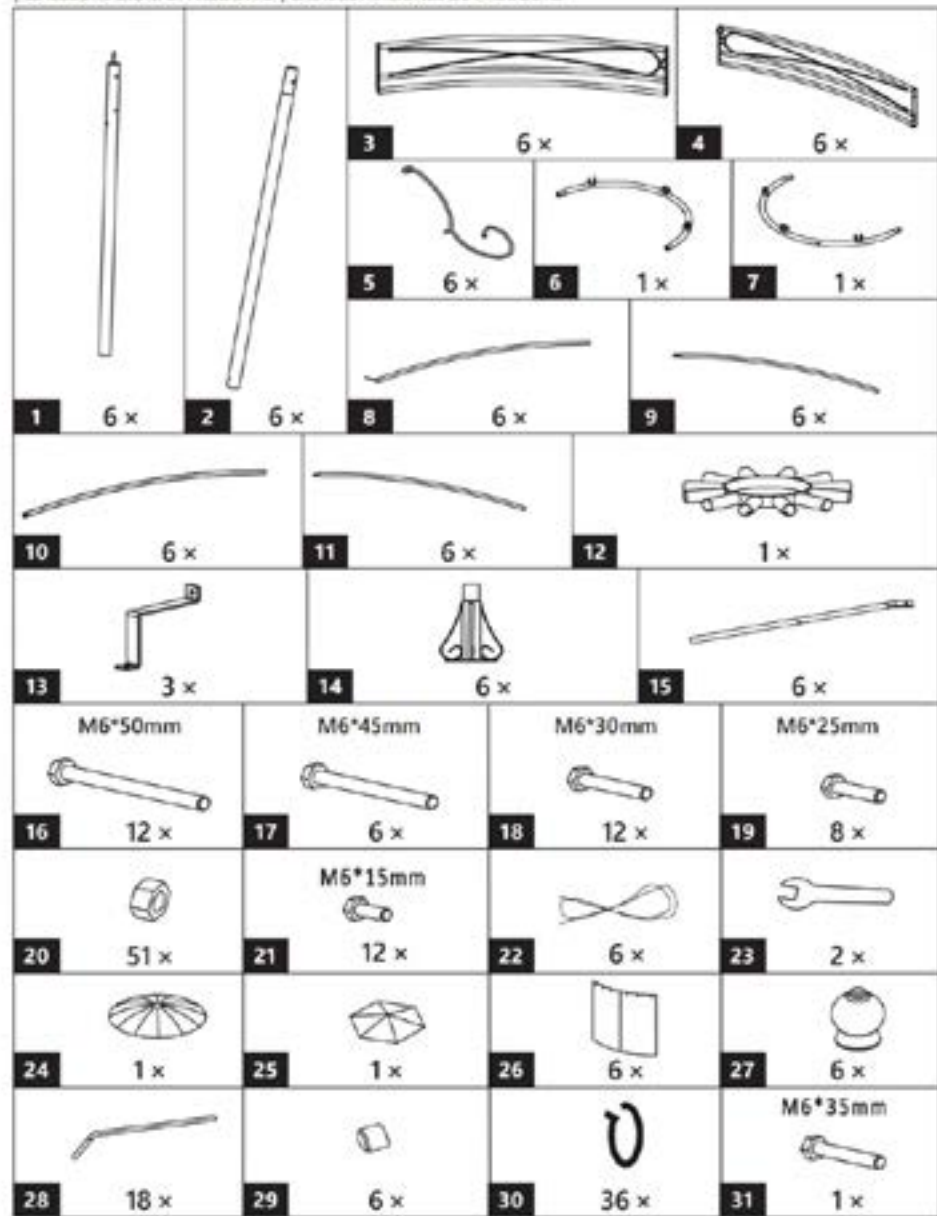
3.2. PREPARACIÓN PARA LA PUESTA EN MARCHA

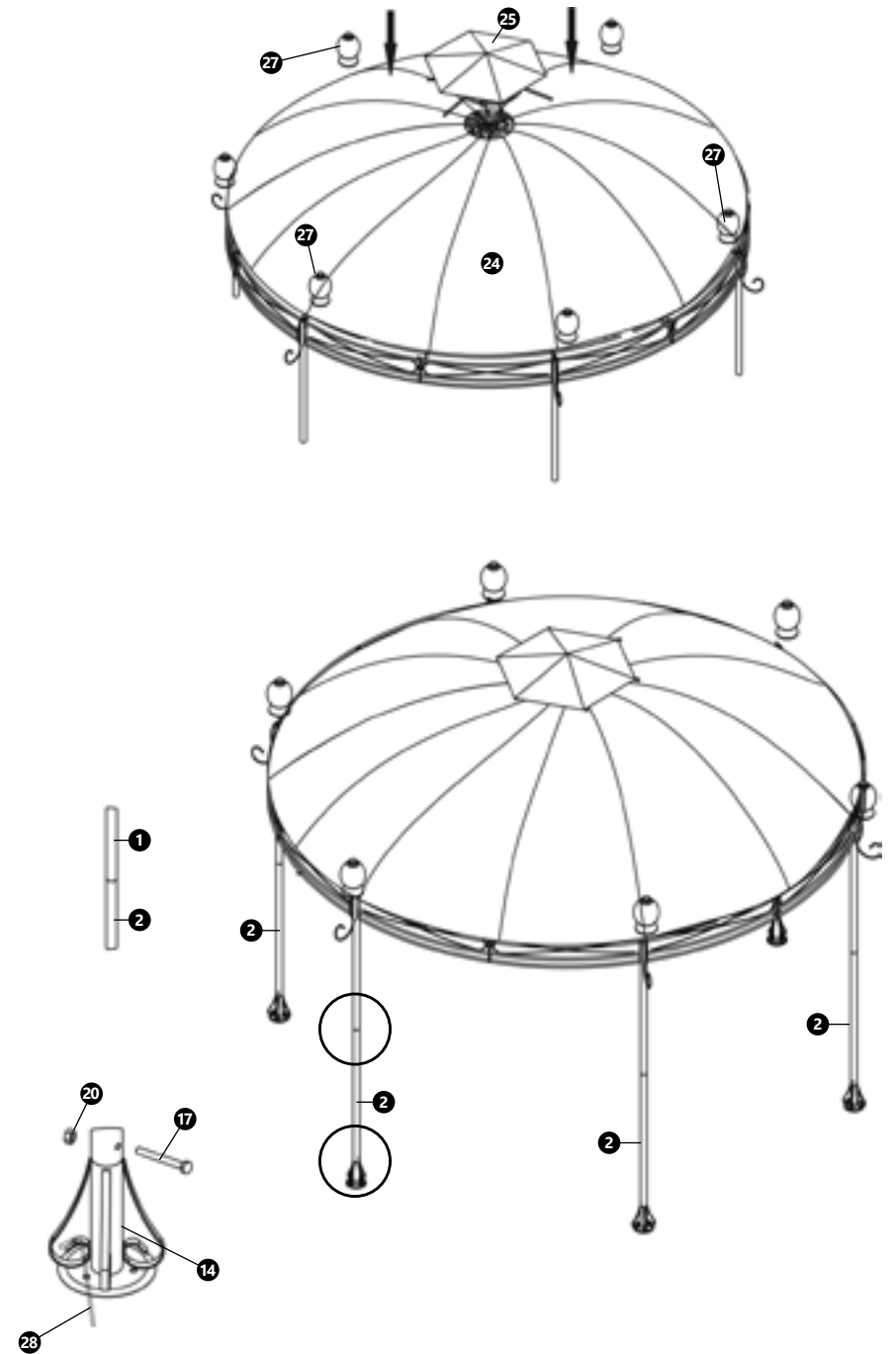
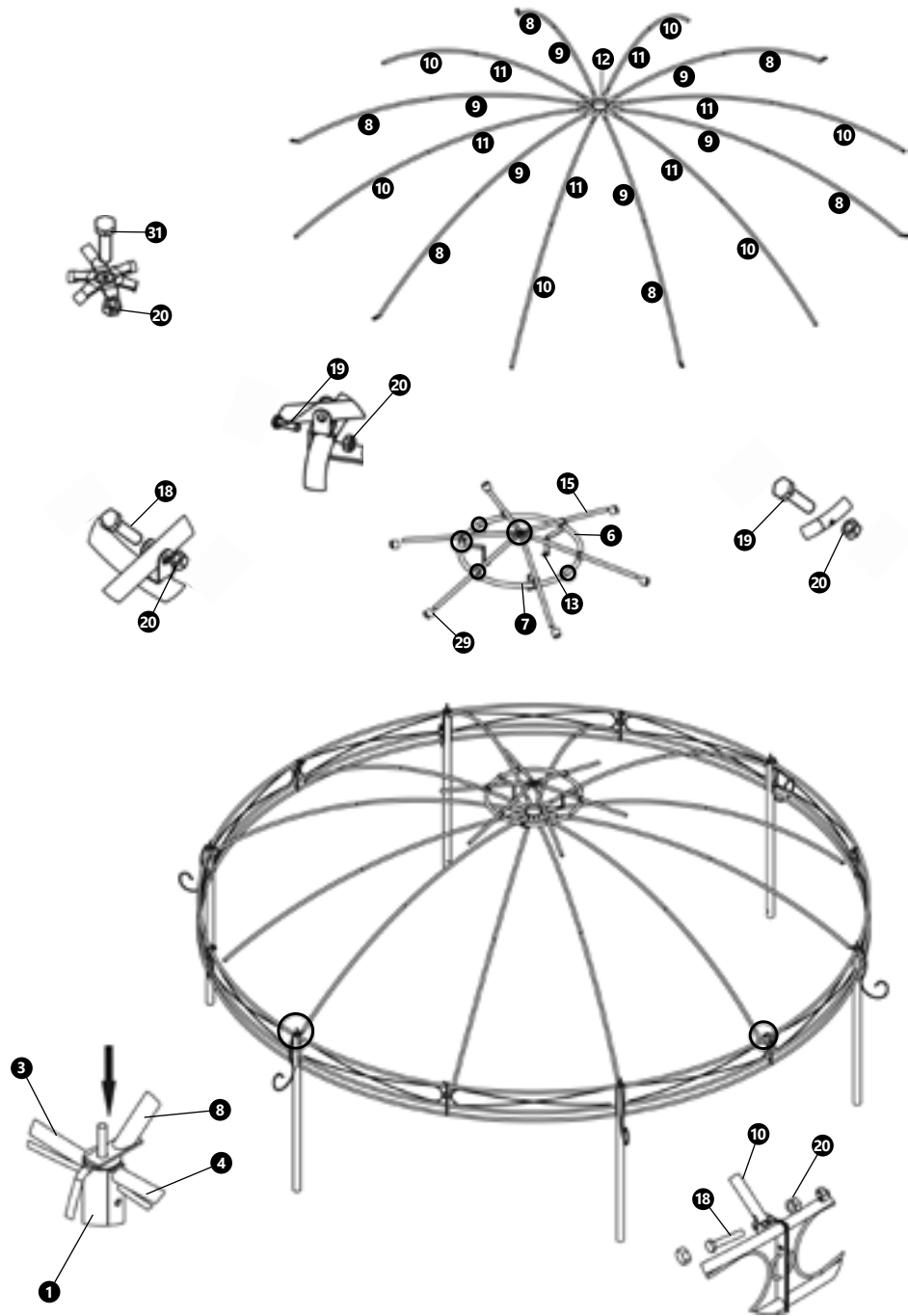
Antes de plegar, limpie la tienda con un paño húmedo y agua o una solución jabonosa. Antes de doblar, asegúrese de que la tienda esté seca. En caso de que las condiciones ambientales no lo permitan en el momento, asegúrese de desmontar la tienda de nuevo y secarla lo antes posible. De esta forma evitará la formación de moho.

3.3. TRANSPORTE Y ALMACENAJE

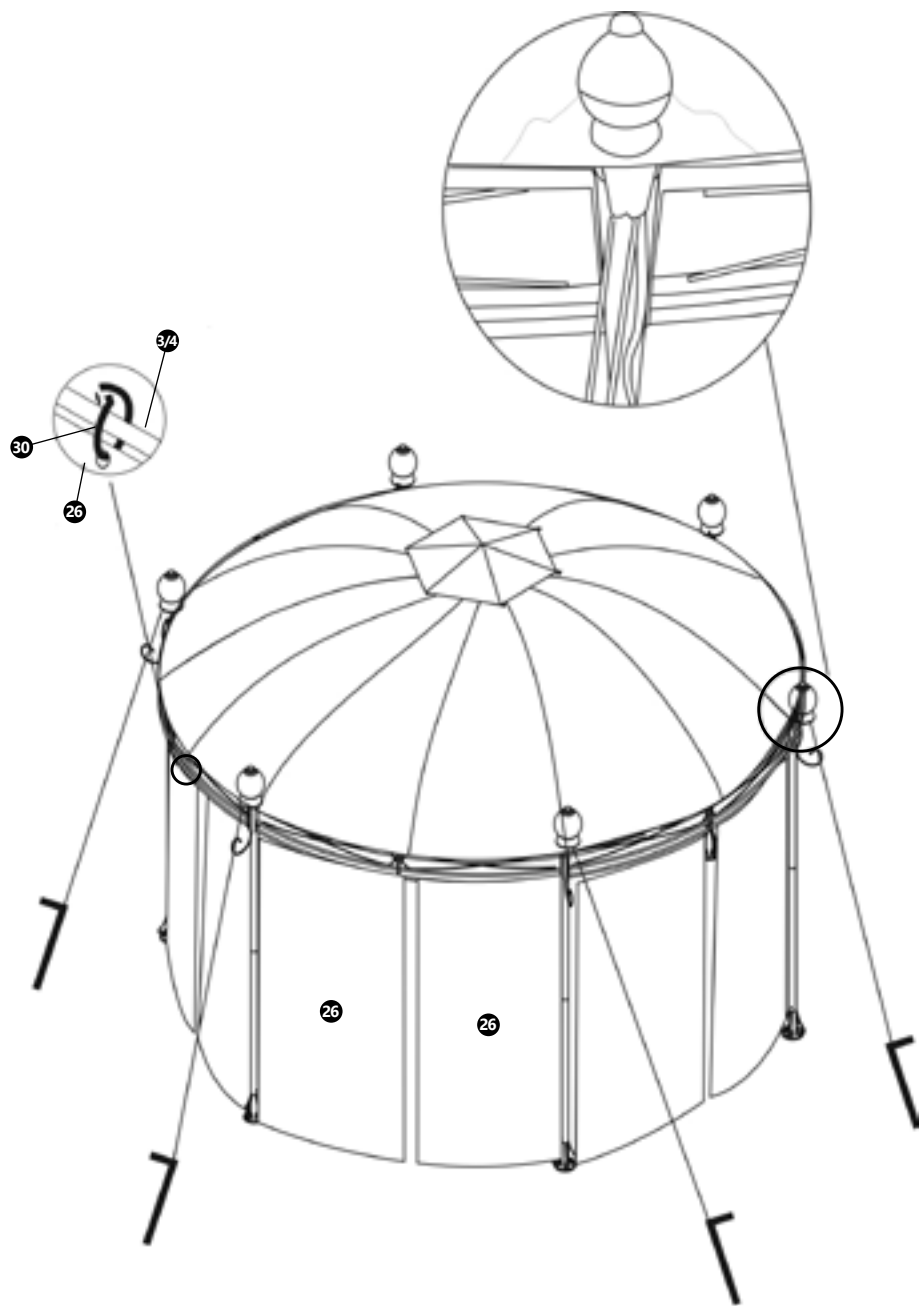
La tienda debe estar limpia y seca antes de ser plegada y almacenada. Durante el transporte, debe protegerse contra golpes, roces o impactos. La tienda debe almacenarse en un lugar cubierto, limpio, seco y bien ventilado.

PRODUKTZEICHNUNGEN | PRODUCTS VIEWS | RYSUNKI PRODUKTU | NÁKRESY PRODUKTU | SCHEMAS DU PRODUIT
 | LE ILLUSTRAZIONI DI PRODOTTO | LAS ILLUSTRACIONES DE PRODUCTO





NOTES/NOTIZEN



**Our customers' satisfaction is our main goal!
Please contact us with questions AT:**

Unser Hauptziel ist die Zufriedenheit unserer Kunden!
bei fragen kontaktieren Sie uns bitte unter:

Naszym głównym celem jest satysfakcja klientów
W przypadku pytań prosimy o kontakt z przedstawicielem w danym kraju:

Naším hlavním cílem je spokojenost našich zákazníků!
V případě otázek nás prosím kontaktujte na:

Notre but premier est votre satisfaction!
pour toute question, contactez nous sur:

Nuestro objetivo principal es la satisfacción de nuestros clientes!
si tiene preguntas, por favor pónganse en contacto con nosotros en:

I nostro principale obiettivo è la soddisfazione dei nostri clienti!
per eventuali domande per favore, ci contattino sotto:

CONTACT

expondo Polska sp. z o.o. sp. k.

ul. Nowy Kisielin-Innowacyjna 7
66-002 Zielona Góra | Poland, EU

e-mail: info@expondo.de

