

## **FIREWOOD RACK**

## **USER MANUAL**

Bedienungsanleitung

User manual

Instrukcja Obsługi

Návod k použití

Manuel d'utilisation

Istruzioni per l'uso

Manual de instrucciones

Használati útmutató

Brugsanvisning

**INHALT | CONTENT | TREŠĆ | OBSAH | CONTENU | CONTENUTO | CONTENIDO | TARTALOM | INDHOLD**

|                           |   |
|---------------------------|---|
| PRODUKTNAME               | KAMINHOLZSTÄNDER                              |
| PRODUCT NAME              | FIREWOOD RACK                                 |
| NAZWA PRODUKTU            | STOJAK NA DREWNO                              |
| NÁZEV VÝROBKU             | STOJAN NA PALIVOVÉ DŘEVO                      |
| NOM DU PRODUIT            | RANGEMENT BOIS DE CHAUFFAGE                   |
| NOME DEL PRODOTTO         | PORTALEGNA CAMINO                             |
| NOMBRE DEL PRODUCTO       | ESTANTE DE LEÑA                               |
| TERMÉK NEVE               | TŰZIFA ÁLLVÁNYOK                              |
| PRODUKTNAVN               | BRÆNDESTATIV                                  |
| MODELL                    |   |
| PRODUCT MODEL             |   |
| MODEL PRODUKTU            |   |
| MODEL VÝROBKU             |   |
| MODÈLE                    | HI-FWR-014                                    |
| MODELLO                   |   |
| MODELO                    |   |
| MODELL                    |   |
| MODEL                     |   |
| HERSTELLER                |   |
| MANUFACTURER              |   |
| PRODUCENT                 |   |
| VÝROBCE                   |   |
| FABRICANT                 | EXPONDO POLSKA SP. Z O.O. SP. K.              |
| PRODUTTORE                |   |
| FABRICANTE                |   |
| TERMELŐ                   |   |
| PRODUCENT                 |   |
| ANSCHRIFT DES HERSTELLERS |   |
| MANUFACTURER ADDRESS      |   |
| ADRES PRODUCENTA          |   |
| ADRESA VÝROBCE            |   |
| ADRESSE DU FABRICANT      | UL. NOWY KISIELIN-INNOWACYJNA 7               |
| INDIRIZZO DEL PRODUTTORE  | 66-002 ZIELONA GÓRA ZIELONA GÓRA   POLAND, EU |
| DIRECCIÓN DEL FABRICANTE  |   |
| A GYÁRTÓ CÍME             |   |
| PRODUCENTENS ADRESSE      |   |



**DE** | Die maximale Belastung des Produkts beträgt: 300 kg. Bei Überschreitung der maximalen Belastung kann das Produkt beschädigt werden.

**EN** | The maximum load of the product is: 300 kg. Exceeding the maximum permissible load may damage the product.

**PL** | Maksymalne obciążenie produktu to: 300 kg. Przekroczenie maksymalnego dopuszczalnego obciążenia może spowodować uszkodzenie produktu.

**CZ** | Maximální zatížení produktu je: 300 kg. Překročení maximálního přípustného zatížení může způsobit poškození výrobku.

**FR** | La charge maximale du produit est de : 300 kg. Le dépassement de la charge maximale autorisée peut entraîner l'endommagement du produit.

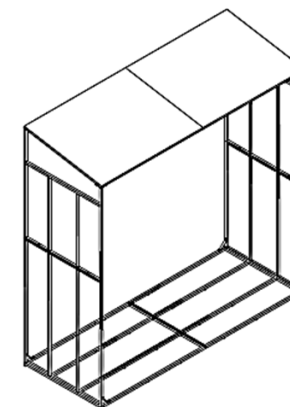
**IT** | Il carico massimo del prodotto è: 300 kg. Il superamento del carico massimo consentito può causare danni al prodotto.

**ES** | La carga máxima del producto es: 300 kg. En caso de exceder la carga máxima admisible, el equipo podrá sufrir daños.

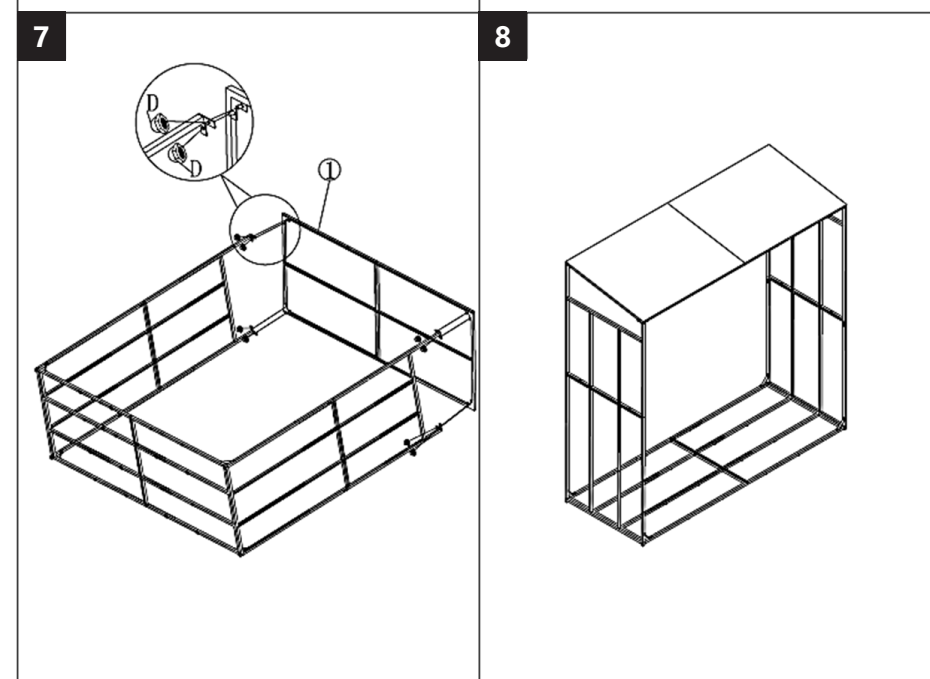
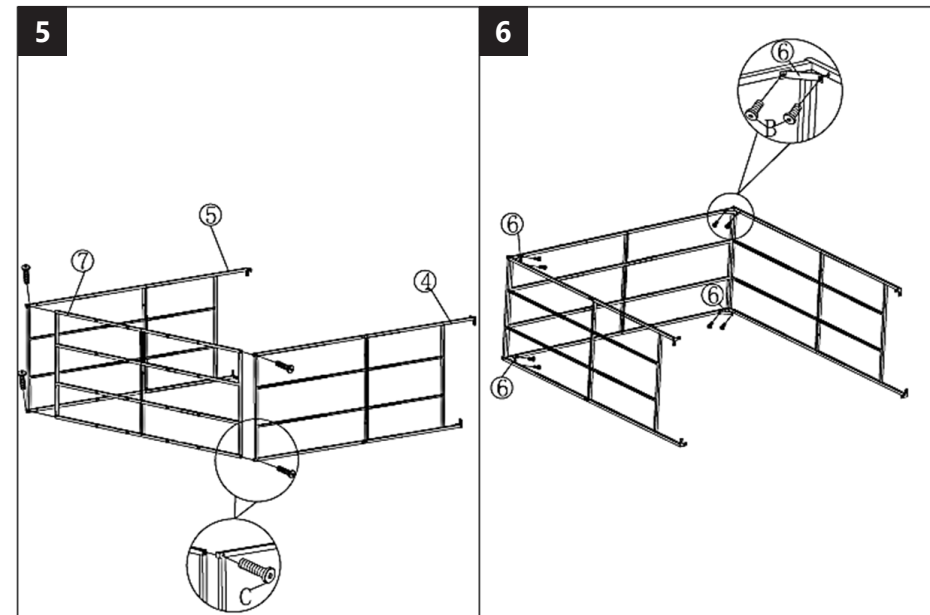
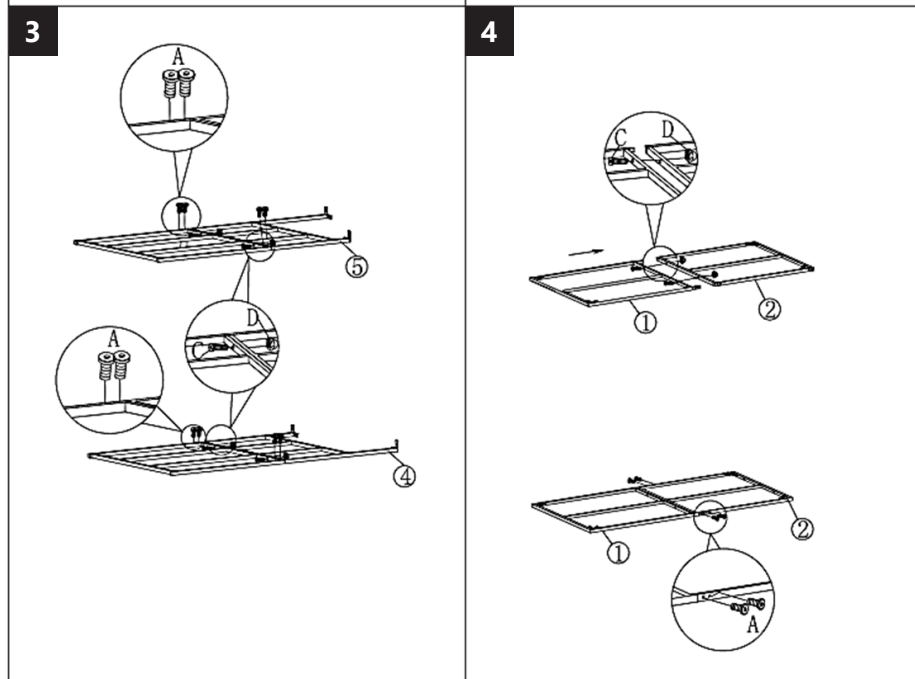
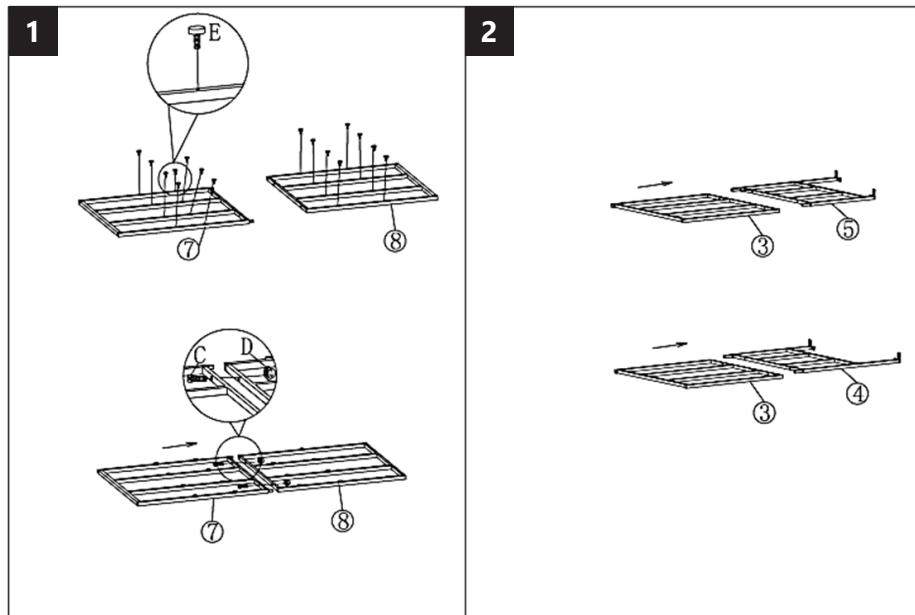
**HU** | A termék maximális terhelhetősége: 300 kg. A maximum megengedett terhelés túllépése esetén a termék megsérülhet.

**DA** | Produktets maksimale belastning er: 300 kg. Overskridelse af den maksimalt tilladte belastning kan beskadige produktet.

VORBEREITUNG FÜR DIE NUTZUNG | PREPARATION FOR USE | PRZYGOTOWANIE DO UŻYTKOWANIA  
 PŘÍPRAVA K POUŽÍVÁNÍ | PRÉPARATION À L'UTILISATION | PREPARAZIONE ALL'USO | PREPARACIÓN PARA EL USO  
 ELŐKÉSZÍTÉS A HASZNÁLATRA | FORBEREDELSE TIL BRUG



|                         |                        |                         |                    |              |
|-------------------------|------------------------|-------------------------|--------------------|--------------|
| ①<br><br>x1             | ②<br><br>x1            | ③<br><br>x2             | ④<br><br>x1        | ⑤<br><br>x1  |
| ⑥<br><br>x4             | ⑦<br><br>x1            | ⑧<br><br>x1             |                    |              |
| A<br><br>M6*15mm<br>x12 | B<br><br>M8*10mm<br>x8 | C<br><br>M8*30mm<br>x12 | D<br><br>M8<br>x16 | E<br><br>x16 |
| F<br><br>x1             | G<br><br>M4<br>x1      | H<br><br>M5<br>x1       |                    |              |







UNSER HAUPTZIEL IST DIE ZUFRIEDENHEIT UNSERER KUNDEN!  
BEI FRAGEN KONTAKTIEREN SIE UNS BITTE UNTER:

OUR CUSTOMERS' SATISFACTION IS OUR MAIN GOAL!  
PLEASE CONTACT US WITH QUESTIONS AT:

NASZYM GŁÓWNYM CELEM JEST SATYSFAKCJA KLIENTÓW  
W PRZYPADKU PYTAŃ PROSIMY O KONTAKT Z PRZEDSTAWICIELEM  
W DANYM KRAJU:

NAŠÍM HLAVNÍM CÍLEM JE SPOKOJENOST NAŠICH ZÁKAZNÍKŮ! V PŘÍPADĚ OTÁZEK  
NÁS PROŠÍM KONTAKTUJTE NA:

NOTRE BUT PREMIER EST VOTRE SATISFACTION!  
POUR TOUTE QUESTION, CONTACTEZ NOUS SUR:

NUESTRO OBJETIVO PRINCIPAL ES LA SATISFACCIÓN DE NUESTROS CLIENTES!  
SI TIENE PREGUNTAS, POR FAVOR PÓNGANSE EN CONTACTO CON NOSTROS EN:

I NOSTRO PRINCIPALE OBIETTIVO È LA SODDISFAZIONE DEI NOSTRI CLIENTI!  
PER EVENTUALI DOMANDE PER FAVORE, CI CONTATTINO SOTTO:

LEGFŐBB CÉLUNK ÜGYFELEINK ELÉGEDETTSÉGE.  
KÉRDÉS ESETÉN, KÉRJÜK, VEGYE FEL A KAPCSOLATOT AZ ADOTT ORSZÁGBAN  
MŰKÖDŐ KERESKEDELMI KÉPVISELETTEL:

KUNDETILFREDSHED ER VORES HOVEDMÅLSÆTNING.  
VED SPØRGSMÅL KONTAKT VENLIGST DIN LOKALE DISTRIBUTØR:

## CONTACT

expondo Polska sp. z o.o. sp. k.

ul. Nowy Kisielin-Innowacyjna 7  
66-002 Zielona Góra | Poland, EU

e-mail: [info@expondo.com](mailto:info@expondo.com)

[expondo.com](https://expondo.com)