

FIREWOOD RACK

USER MANUAL

Bedienungsanleitung

User manual

Instrukcja Obsługi

Návod k použití

Manuel d'utilisation

Istruzioni per l'uso

Manual de instrucciones

Használati útmutató

Brugsanvisning

INHALT | CONTENT | TREŚĆ | OBSAH | CONTENU | CONTENUTO | CONTENIDO | TARTALOM | INDHOLD

PRODUKTNAME	KAMINHOLZSTÄNDER
PRODUCT NAME	FIREWOOD RACK
NAZWA PRODUKTU	STOJAK NA DREWNO
NÁZEV VÝROBKU	STOJAN NA PALIVOVÉ DŘEVO
NOM DU PRODUIT	RANGEMENT BOIS DE CHAUFFAGE
NOME DEL PRODOTTO	PORTALEGNA CAMINO
NOMBRE DEL PRODUCTO	ESTANTE DE LEÑA
TERMÉK NEVE	TŰZIFA ÁLLVÁNYOK
PRODUKTNÁVN	BRÆNDESTATIV
MODELL	
PRODUCT MODEL	
MODEL PRODUKTU	
MODEL VÝROBKU	
MODÈLE	HI-FWR-011
MODELLO	
MODELO	
MODELL	
MODEL	
HERSTELLER	
MANUFACTURER	
PRODUCENT	
VÝROBCE	
FABRICANT	EXPONDO POLSKA SP. Z O.O. SP. K.
PRODUTTORE	
FABRICANTE	
TERMELŐ	
PRODUCENT	
ANSCHRIFT DES HERSTELLERS	
MANUFACTURER ADDRESS	
ADRES PRODUCENTA	
ADRESA VÝROBCE	
ADRESSE DU FABRICANT	UL. NOWY KISIELIN-INNOWACYJNA 7
INDIRIZZO DEL PRODUTTORE	66-002 ZIELONA GÓRA ZIELONA GÓRA POLAND, EU
DIRECCIÓN DEL FABRICANTE	
A GYÁRTÓ CÍME	
PRODUCENTENS ADRESSE	



DE | Die maximale Belastung des Produkts beträgt: 400 kg. Bei Überschreitung der maximalen Belastung kann das Produkt beschädigt werden.

EN | The maximum load of the product is: 400 kg. Exceeding the maximum permissible load may damage the product.

PL | Maksymalne obciążenie produktu to: 400 kg. Przekroczenie maksymalnego dopuszczalnego obciążenia może spowodować uszkodzenie produktu.

CZ | Maximální zatížení produktu je: 400 kg. Překročení maximálního přípustného zatížení může způsobit poškození výrobku.

FR | La charge maximale du produit est de : 400 kg. Le dépassement de la charge maximale autorisée peut entraîner l'endommagement du produit.

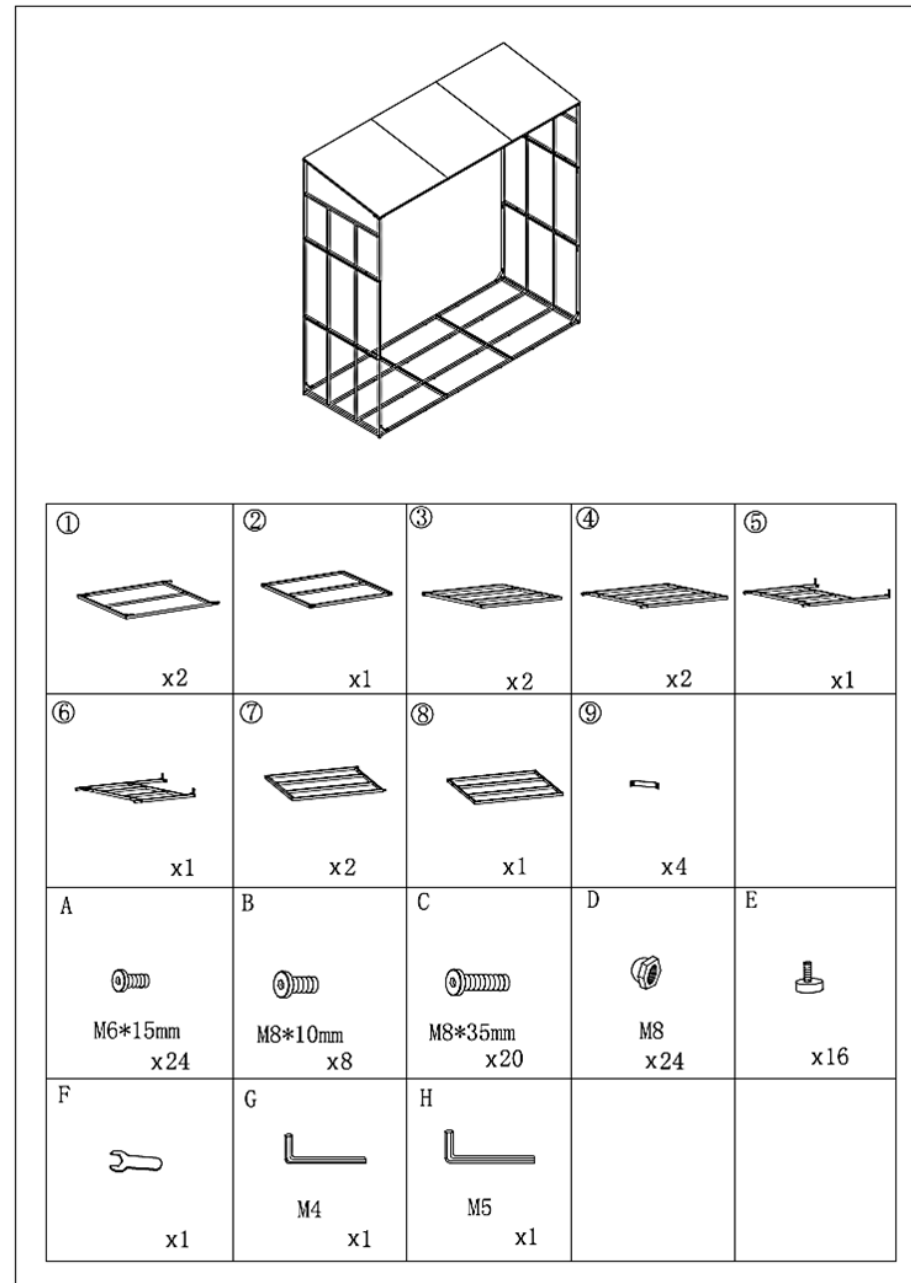
IT | Il carico massimo del prodotto è: 400 kg. Il superamento del carico massimo consentito può causare danni al prodotto.

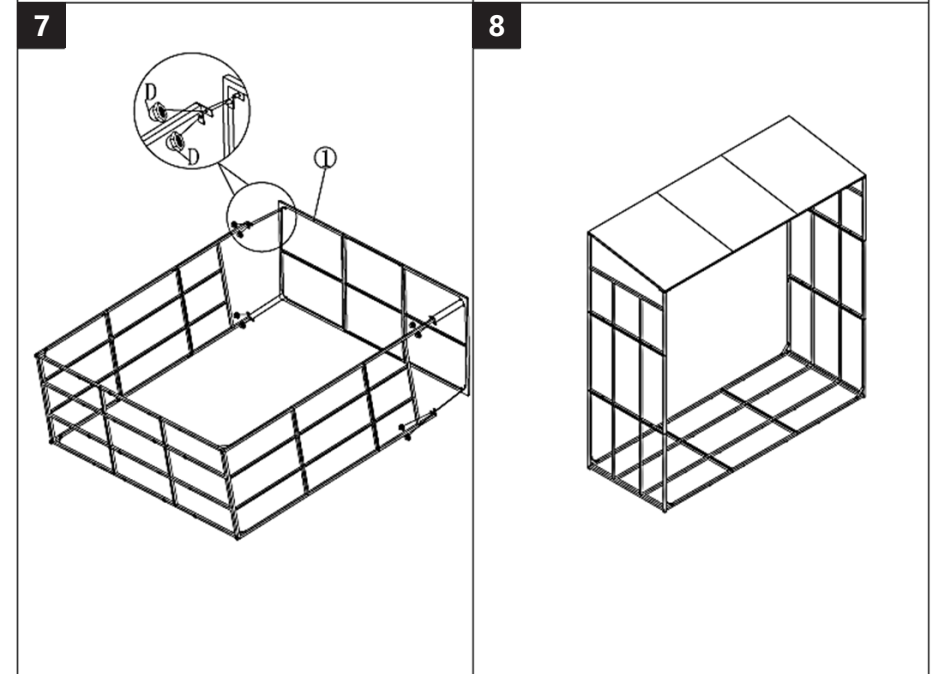
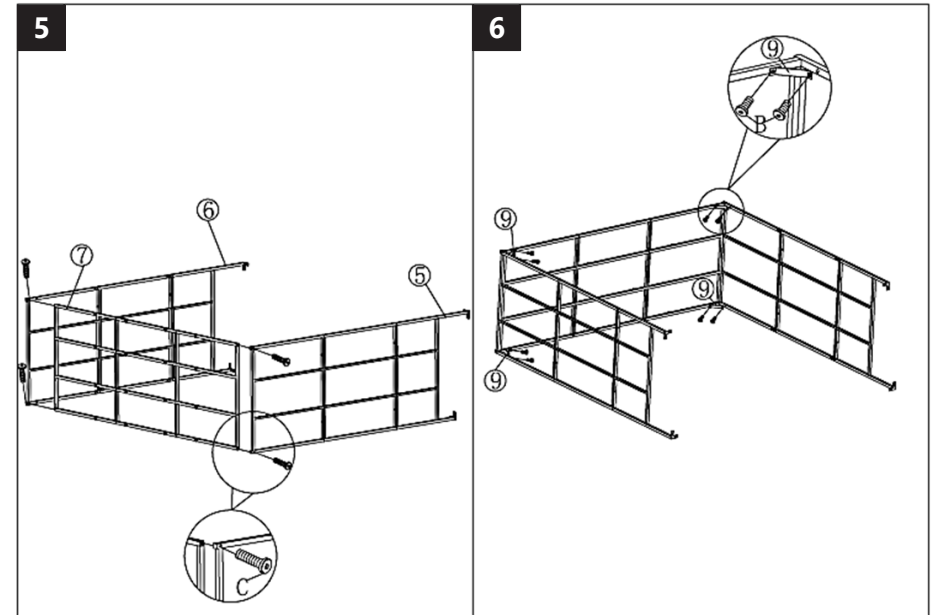
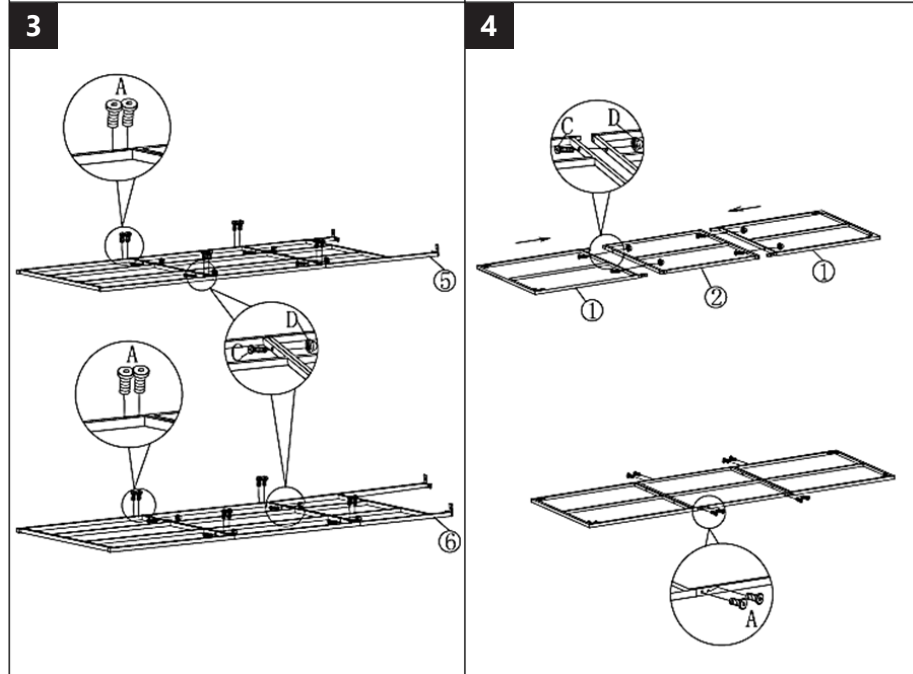
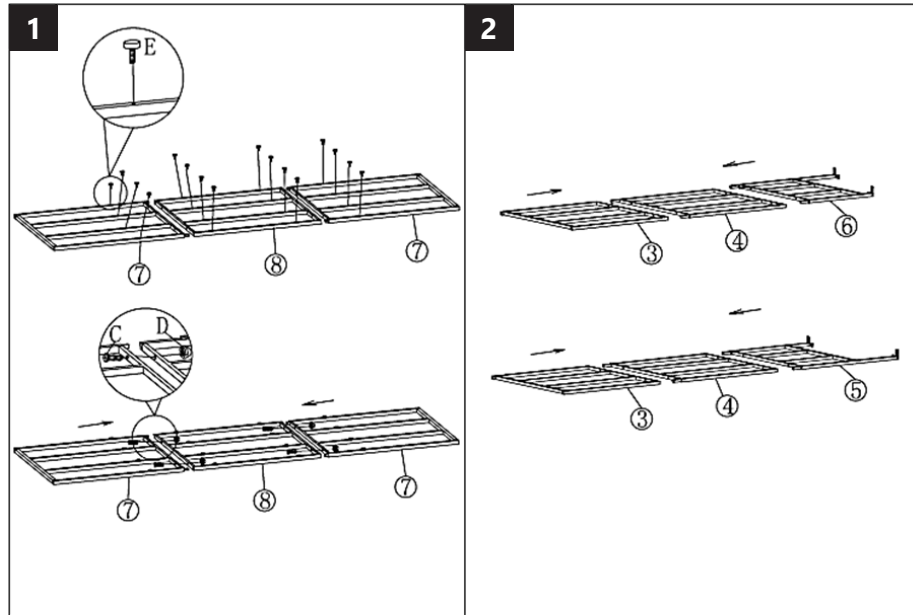
ES | La carga máxima del producto es: 400 kg. En caso de exceder la carga máxima admisible, el equipo podrá sufrir daños.

HU | A termék maximális terhelhetősége: 400 kg. A maximum megengedett terhelés túllépése esetén a termék megsérülhet.

DA | Produktets maksimale belastning er: 400 kg. Overskridelse af den maksimalt tilladte belastning kan beskadige produktet.

VORBEREITUNG FÜR DIE NUTZUNG | PREPARATION FOR USE | PRZYGOTOWANIE DO UŻYTKOWANIA
 PŘÍPRAVA K POUŽÍVÁNÍ | PRÉPARATION À L'UTILISATION | PREPARAZIONE ALL'USO | PREPARACIÓN PARA EL USO
 ELŐKÉSZÍTÉS A HASZNÁLATRA | FORBEREDELSE TIL BRUG







UNSER HAUPTZIEL IST DIE ZUFRIEDENHEIT UNSERER KUNDEN!
BEI FRAGEN KONTAKTIEREN SIE UNS BITTE UNTER:

OUR CUSTOMERS' SATISFACTION IS OUR MAIN GOAL!
PLEASE CONTACT US WITH QUESTIONS AT:

NASZYM GŁÓWNYM CELEM JEST SATYSFAKCJA KLIENTÓW
W PRZYPADKU PYTAŃ PROSIMY O KONTAKT Z PRZEDSTAWICIELEM
W DANYM KRAJU:

NAŠÍM HLAVNÍM CÍLEM JE SPOKOJENOST NAŠICH ZÁKAZNÍKŮ! V PŘÍPADĚ OTÁZEK
NÁS PROŠÍM KONTAKTUJTE NA:

NOTRE BUT PREMIER EST VOTRE SATISFACTION!
POUR TOUTE QUESTION, CONTACTEZ NOUS SUR:

NUESTRO OBJETIVO PRINCIPAL ES LA SATISFACCIÓN DE NUESTROS CLIENTES!
SI TIENE PREGUNTAS, POR FAVOR PÓNGANSE EN CONTACTO CON NOSTROS EN:

I NOSTRO PRINCIPALE OBIETTIVO È LA SODDISFAZIONE DEI NOSTRI CLIENTI!
PER EVENTUALI DOMANDE PER FAVORE, CI CONTATTINO SOTTO:

LEGFŐBB CÉLUNK ÜGYFELEINK ELÉGEDETTSÉGE.
KÉRDÉS ESETÉN, KÉRJÜK, VEGYE FEL A KAPCSOLATOT AZ ADOTT ORSZÁGBAN
MŰKÖDŐ KERESKEDELMİ KÉPVISELETTEL:

KUNDETILFREDSHED ER VORES HOVEDMÅLSÆTNING.
VED SPØRGSMÅL KONTAKT VENLIGST DIN LOKALE DISTRIBUTØR:

CONTACT

expondo Polska sp. z o.o. sp. k.

ul. Nowy Kisielin-Innowacyjna 7
66-002 Zielona Góra | Poland, EU

e-mail: info@expondo.com

expondo.com