



**HT-COMP-60L**

**COMPACT SINGLE CHAMBER  
COMPOST TUMBLER**

**HT-COMP-120L**

**DUAL CHAMBER  
COMPOST TUMBLER**

USER MANUAL  
INSTRUKCJA OBSŁUGI

[expondo.com](http://expondo.com)

PRODUCT NAME	COMPACT SINGLE CHAMBER COMPOST TUMBLER	DUAL CHAMBER COMPOST TUMBLER
NAZWA PRODUKTU	KOMPOSTOWNIK	KOMPOSTOWNIK
PRODUCT MODEL	HT-COMP-60L	HT-COMP-120L
MODEL PRODUKTU		
IMPORTER	EXPONDO POLSKA SP. Z O.O. SP. K.	
IMPORTER		
IMPORTER ADDRESS	UL. NOWY KISIELIN-INNOWACYJNA 7, 66-002 ZIELONA GÓRA   POLAND, EU	
ADRES IMPORTERA		

TECHNICAL DATA

Parameter description	Parameter value	
Product name	COMPACT SINGLE CHAMBER COMPOST TUMBLER	DUAL CHAMBER COMPOST TUMBLER
Model	HT-COMP-60L	HT-COMP-120L
Capacity [L]	60	120
Dimensions [mm]	600x495x770	600x660x740

1. GENERAL DESCRIPTION

The user manual is designed to assist in the safe and trouble-free use of the device. The product is designed and manufactured in accordance with strict technical guidelines, using state-of-the-art technologies and components. Additionally, it is produced in compliance with the most stringent quality standards.

**DO NOT USE THE DEVICE UNLESS YOU HAVE THOROUGHLY READ AND UNDERSTOOD THIS USER MANUAL.**

LEGEND



Read instructions before use.



WARNING! or CAUTION! or REMEMBER! Applicable to the given situation (general warning sign).



**PLEASE NOTE!** Drawings in this manual are for illustration purposes only and in some details may differ from the actual product.

2. USAGE SAFETY



**ATTENTION!** Read all safety warnings and all instructions. Failure to follow the warnings and instructions may result in serious injury or even death.

The terms „device“ or „product“ are used in the warnings and instructions to refer to COMPACT SINGLE CHAMBER COMPOST TUMBLER/DUAL CHAMBER COMPOST TUMBLER.

COMPOSTER LOCATION

In order to ensure optimal conditions for the composting process, properly assembled composter should be placed in a shady place with good air circulation.

SUITABLE MATERIAL FOR YOUR COMPOSTER

Organic waste from your garden and/or kitchen (e.g.: green parts of plants, garden cuttings, scobs, leaves, needles, cork, rotten fruit and flowers, weeds without seeds, organic kitchen waste, cold ash). Cut grass should be mixed with other waste. Otherwise the excess of cut grass can provoke rotting of the composter content.

HOW TO PROPERLY PREPARE COMPOST?

We recommend that the bottom layer of the composter should be covered with small cut branches, which allow drainage of the excess moisture from the upper layers of compost. Material for composter should be diverse, dispersed and well mixed. Do not tamp the content of the composter, because it slows down the composting process. Every few weeks, we recommend you to mix the upper layers of the material in the composter. An important aspect of the composting process is to maintain an adequate level of moisture. Depending on the situation, compost should be watered, or in the case of long period of heavy rain composter should be covered.

READY-MADE COMPOST

Depending on the composting conditions (temperature, humidity, composition), the compost should be ready within eight weeks up to one year. Ready-made compost should have a compact and absorbable texture, resembling soil/peat.

HOW TO USE READY-MADE COMPOST

Compost is a natural fertilizer that can be used in many places in your garden to improve plant growth. The thin compost layer may be spread over the lawn. Ready-made humus may also be used around trees and shrubs.

3. USE GUIDELINES

The product is used for composting biodegradable waste. **The user is liable for any damage resulting from unintended use of the device.**

4. PREPARING FOR USE  
ASSEMBLING THE APPLIANCE



**ATTENTION!** This product's exploded view can be found on the last pages of the operating instructions (pp. 5-6).

DANE TECHNICZNE

Opis parametru	Wartość parametru	
Nazwa produktu	KOMPOSTOWNIK	
Model	HT-COMP-60L	HT-COMP-120L
Pojemność [l]	60	120
Wymiary [mm]	600x495x770	600x660x740

1. OGÓLNY OPIS

Instrukcja przeznaczona jest do pomocy w bezpiecznym i niezawodnym użytkowaniu. Produkt jest zaprojektowany i wykonany ściśle według wskazań technicznych przy użyciu najnowszych technologii i komponentów oraz przy zachowaniu najwyższych standardów jakości.

**PRZED PRZYSTĄPIENIEM DO PRACY NALEŻY DOKŁADNIE PRZECZYTAĆ I ZROZUMIEĆ NINIEJSZĄ INSTRUKCJĘ.**

OBJAŚNIENIE SYMBOLI



Przed użyciem należy zapoznać się z instrukcją.



**UWAGA!** lub **OSTRZEŻENIE!** lub **PAMIĘTAJ!** opisująca daną sytuację (ogólny znak ostrzegawczy).



**UWAGA!** Ilustracje w niniejszej instrukcji obsługi mają charakter poglądowy i w niektórych szczegółach mogą różnić się od rzeczywistego wyglądu produktu.

2. BEZPIECZEŃSTWO UŻYTKOWANIA



**UWAGA!** Przeczytaj wszystkie ostrzeżenia dotyczące bezpieczeństwa oraz wszystkie instrukcje. Niezastosowanie się do ostrzeżeń i instrukcji może spowodować ciężkie obrażenia ciała lub śmierć.

Termin „urządzenie” lub „produkt” w ostrzeżeniach i w opisie instrukcji odnosi się do: KOMPOSTOWNIK.

USTAWIENIE KOMPOSTOWNIKA

W celu zapewnienia optymalnych warunków dla procesu kompostowania właściwie złożony kompostownik należy umieścić w zacienionym miejscu z dobrym obiegiem powietrza.

CO NADAJE SIĘ NA KOMPOST?

Odpadki organiczne z ogrodu i kuchni (m.in.: zielone części roślin, rozdrobnione gałęzie, trociny, liście, igliwie, kora, opadłe owoce, kwiaty, chwasty bez nasion, organiczne odpadki kuchenne, zimny popiół). W przypadku ściętej trawy trzeba zawsze zadbać o jej właściwe wymieszanie z innymi odpadkami, w przeciwnym razie nadmiar trawy może spowodować gnienie kompostu.

JAK POPRAWNIE PRZYGOTOWAĆ KOMPOST?

Zalecamy, aby dno kompostownika zostało wyszielone warstwą drobnych gałązek, które umożliwią odprowadzenie nadmiaru wilgoci z górnych warstw kompostu do gleby. Materiał wrzucany do kompostownika powinien być różnorodny, rozdrobniony i dobrze wymieszany. Nie należy nadmiernie ubijać zawartości kompostownika, ponieważ spowolni to proces kompostowania. Co kilka tygodni zalecamy przemieszanie górnej warstwy materiału znajdującego się w kompostowniku. Ważnym aspektem w procesie kompostowania jest utrzymanie odpowiedniego poziomu wilgoci. W zależności od sytuacji, kompost powinien być nawadniany, a w przypadku długich i intensywnych opadów deszczu można osłonić obudowę kompostownika.

GOTOWY KOMPOST

W zależności od warunków kompostowania (temperatura, wilgotność, skład) kompost jest gotowy w przedziale czasu od 8 tygodni do 1 roku. Gotowy kompost powinien mieć zwartą i nasiąkłą konsystencję, przypominającą ziemię/torf.

JAK WYKORZYSTAĆ GOTOWY KOMPOST?

Kompost to naturalny nawóz, który można wykorzystać w wielu miejscach w ogrodzie dla poprawy wzrostu roślin. Kompost w postaci cienkiej warstwy można rozprościć po trawniku. Kolejne zastosowanie to wymieszanie kompostu z ziemią na grządkach. Gotowy humus można również rozsypać wokół drzew i krzewów, co pozytywnie wpłynie na ich rozwój.

3. ZASADY UŻYTKOWANIA

Produkt służy do kompostowania odpadów biodegradowalnych.

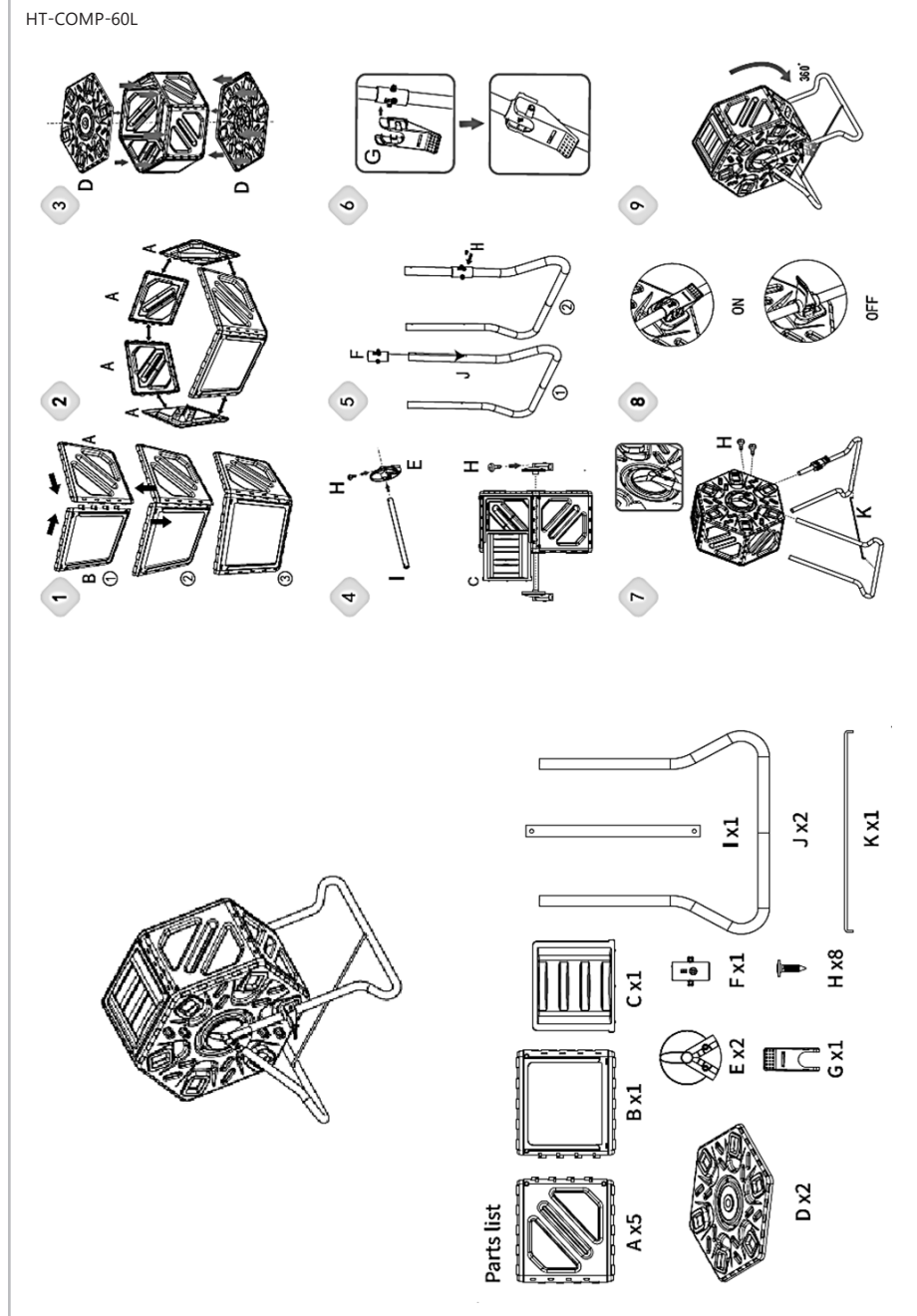
**Odpowiedzialność za wszelkie szkody powstałe w wyniku użytkowania niezgodnego z przeznaczeniem ponosi użytkownik.**

4. PRZYGOTOWANIE DO PRACY

MONTAŻ URZĄDZENIA

**UWAGA:** Rysunki złożeniowe produktu znajdują się na końcu instrukcji na stronach: 5-6.

ASSEMBLING THE APPLIANCE | MONTAŻ URZĄDZENIA



HT-COMP-120L

NOTES/NOTIZEN

The diagram illustrates the assembly process for the HT-COMP-120L unit in eight numbered steps:

- Step 1: Attach panels A to the frame.
- Step 2: Attach panels B to the frame.
- Step 3: Attach panels G to the frame.
- Step 4: Insert screw D into the frame and attach panel J.
- Step 5: Attach panel L to the frame using screw E.
- Step 6: Attach panel I to the frame using screw I.
- Step 7: Adjust the unit using screws C and H, and set the ON/OFF switch.
- Step 8: Attach panel K to the frame using screw F.

The parts list includes:

- A x10
- B x2
- C x2
- D x2
- E x2
- F x2
- G x4
- H x2
- I x8
- J x1
- K x1
- L x2



OUR CUSTOMERS' SATISFACTION IS OUR MAIN GOAL!  
PLEASE CONTACT US WITH QUESTIONS AT:

NASZYM GŁÓWNYM CELEM JEST SATYSFAKCJA KLIENTÓW  
W PRZYPADKU PYTAŃ PROSIMY O KONTAKT  
Z PRZEDSTAWICIELEM W DANYM KRAJU:

## **CONTACT**

expondo Polska sp. z o.o. sp. k.  
ul. Nowy Kisielin-Innowacyjna 7  
66-002 Zielona Góra | Poland, EU  
e-mail: [info@expondo.com](mailto:info@expondo.com)