



HT-M-COMP-1260

HT-M-COMP-1120

HT-M-COMP-860

HT-M-COMP-600

MODULAR COMPOSTER

BEDIENUNGSANLEITUNG

USER MANUAL

INSTRUKCJA OBSŁUGI

NÁVOD K POUŽITÍ

MANUEL D'UTILISATION

ISTRUZIONI PER L'USO

MANUAL DE INSTRUCCIONES

DEUTSCH	3
ENGLISH	5
POLSKI	7
ČESKY	9
FRAŇAIS	11
ITALIANO	13
ESPAÑOL	15

PRODUKTNAME	KOMPOSTER
PRODUCT NAME	MODULAR COMPOSTER
NAZWA PRODUKTU	KOMPOSTOWNIK MODUŁOWY
NÁZEV VÝROBKU	SEGMENTOVÝ KOMPOSTÉR
NOM DU PRODUIT	COMPOSTEUR MODULAIRE
NOME DEL PRODOTTO	COMPOSTIERA MODULARE
NOMBRE DEL PRODUCTO	COMPOSTADOR MODULAR
MODELL	
PRODUCT MODEL	
MODEL PRODUKTU	HT-M-COMP-1260
MODEL VÝROBKU	HT-M-COMP-1120
MODÈLE	HT-M-COMP-860
MODELLO	HT-M-COMP-600
MODELO	
IMPORTEUR	
IMPORTER	
IMPORTER	
DOVOZCE	EXPONDO POLSKA SP. Z O.O. SP. K.
IMPORTATEUR	
IMPORTATORE	
IMPORTADOR	
ADRESSE VON IMPORTEUR	
IMPORTER ADDRESS	
ADRES IMPORTERA	
ADRESA DOVOZCE	UL. NOWY KISIELIN-INNOWACYJNA 7, 66-002 ZIELONA GÓRA POLAND, EU
ADRESSE DE L'IMPORTATEUR	
INDIRIZZO DELL'IMPORTATORE	
DIRECCIÓN DEL IMPORTADOR	

TECHNISCHE DATEN

Parameter	Werte			
Produktname	KOMPOSTER			
Modell	HT-M-COMP-1260	HT-M-COMP-1120	HT-M-COMP-860	HT-M-COMP-600
Kapazität [L]	1260	1120	860	600
Abmessungen [mm]	933x933x1635	933x933x1465	933x933x1135	933x933x805

1. ALLGEMEINE BESCHREIBUNG

Diese Anleitung ist als Hilfe für eine sichere und zuverlässige Nutzung gedacht. Das Produkt wurde ordnungsgemäß nach den technischen Vorgaben, unter Verwendung aktueller Technologien und Komponenten sowie unter Wahrung eines hohen Qualitätsstandards entworfen und angefertigt.

VOR INBETRIEBNAHME MUSS DIE ANLEITUNG GENAU DURCHGELESEN UND VERSTANDEN WERDEN.

ERLÄUTERUNG DER SYMBOLE



Gebrauchsanweisung beachten.



ACHTUNG! WARNUNG! oder HINWEIS!, um auf bestimmte Umstände aufmerksam zu machen (allgemeines Warnzeichen).



HINWEIS! In der vorliegenden Anleitung sind Beispielbilder vorhanden, die von dem tatsächlichen Aussehen des Produkt abweichen können.

Die originale Anweisung ist die deutschsprachige Fassung. Sonstige Sprachfassungen sind Übersetzungen aus der deutschen Sprache.

2. NUTZUNGSSICHERHEIT



ACHTUNG! Lesen Sie alle Sicherheitshinweise und alle Anweisungen durch. Die Nichtbeachtung der Warnungen und Anweisungen kann zu schweren Verletzungen bis hin zum Tod führen.

Die Begriffe „Gerät“ oder „Produkt“ in den Warnungen und Beschreibung des Handbuchs beziehen sich auf KOMPOSTER.

AUFSTELLUNG DES KOMPOSTS

Um optimale Bedingungen für die Kompostierung sicherzustellen, muss der richtig zusammengebaute Kompost an einem schattigen Platz mit guter Luftzirkulation aufstellen. Es ist wichtig, dass der Kompost direkt auf dem Boden gestellt wird (wir empfehlen, ein Gartengitter darunter zu legen). Eine solche Aufstellung sichert, dass die überschüssige Feuchtigkeit abgeführt wird und dass Regenwürmer und Mikroorganismen Zugang zum Kompost haben.

WAS KANN MAN KOMPOSTIEREN?

Organische Abfälle aus dem Garten und der Küche (u.a.: Grüne Pflanzenteile, zerkleinerte Aste, Sägemehl, Laub, Nadeln, Rinde, gefallenes Obst, Blumen, Unkraut ohne Samen, organische Küchenabfälle, kalte Asche). Geschnittenes Gras muss immer mit anderen Abfällen gut gemischt werden, sonst wird das überschüssige Gras das Faulen des Komposts verursachen.

WIE MAN KOMPOST RICHTIG VORBEREITET?

Wir empfehlen, kleine Zweige auf dem Boden des Komposts zu legen, denn dadurch wird die Überschüssige Feuchtigkeit aus den oberen Kompostschichten in den Boden abgeführt. Das Material, Wir empfehlen, kleine Zweige auf dem Boden des Komposts zu legen, denn dadurch wird die Überschüssige Feuchtigkeit aus den oberen Kompostschichten in den Boden abgeführt. Das Material, dass in den Komposts geworfen wird, soll verschieden, zerkleinert und gut gemischt sein. Kompost darf nicht Übermalzig festgetreten werden, weil die Kompostierung dadurch verlangsamt wird. Alle ein paar Wochen soll man die Oberschicht des Materials vermischen. Bei der Kompostierung ist es wichtig, die richtige Feuchtigkeit sicherzustellen. Je nach der Situation muss Kompost bewässert werden, und bei anhaltendem Regen kann der Kompost abgeschirmt werden.

FERTIGER KOMPOST

Je nach den Bedingungen der Kompostierung (Temperatur, Feuchtigkeit, Zusammensetzung), wird Kompost innerhalb von 8 Wochen bis zu 1 Jahr fertig. Der fertige Kompost soll geschlossene und trankbare Konsistenz haben, die dem Boden/Torf ähnelt.

WIE MAN DEN FERTIGEN KOMPOST BENUTZT?

Kompost ist ein natürlicher Dünger, den an vielen Plätzen im Garten zur Verbesserung des Wachstums der Pflanzen benutzt werden kann. Der Kompost kann dünn-schichtig Ober den Rasen verteilt werden. Eine andere Anwendung ist das Vermischen des Komposts mit Erdboden auf den Beeten. Der fertige Humus kann man auch rund um Baume und Sträucher streuen, was ihr Wachstum verbessert.

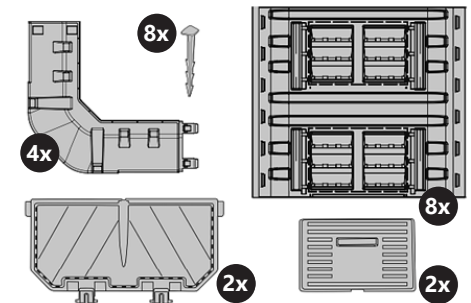
3. NUTZUNGSBEDINGUNGEN

Das Produkt dient zur Kompostierung biologisch abbaubarer Abfälle.

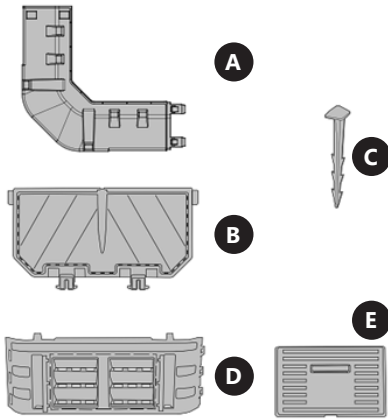
Für alle Schäden bei nicht sachgemäßer Verwendung haftet allein der Betreiber.

3.1. GERÄTEBESCHREIBUNG

HT-M-COMP-1260



HT-M-COMP-1120/HT-M-COMP-860/HT-M-COMP-600



- A. Stecker
- B. Klappe
- C. Befestigungsanker
- D. Modul zur Vergrößerung
- E. Riegel

3.2. VORBEREITUNG ZUR VERWENDUNG
AUFBAU DES GERÄTES

⚠ ACHTUNG: Die Explosionszeichnungen von diesem Produkt befinden sich auf den letzten Seiten der Bedienungsanleitung S. 17-19.

TECHNICAL DATA

Parameter description	Parameter value			
Product name	MODULAR COMPOSTER			
Model	HT-M-COMP-1260	HT-M-COMP-1120	HT-M-COMP-860	HT-M-COMP-600
Capacity [L]	1260	1120	860	600
Dimensions [mm]	933x933x1635	933x933x1465	933x933x1135	933x933x805

1. GENERAL DESCRIPTION

The user manual is designed to assist in the safe and trouble-free use of the device. The product is designed and manufactured in accordance with strict technical guidelines, using state-of-the-art technologies and components. Additionally, it is produced in compliance with the most stringent quality standards.

DO NOT USE THE DEVICE UNLESS YOU HAVE THOROUGHLY READ AND UNDERSTOOD THIS USER MANUAL.

LEGEND

- Read instructions before use.
- WARNING!** or **CAUTION!** or **REMEMBER!** Applicable to the given situation (general warning sign).
- PLEASE NOTE!** Drawings in this manual are for illustration purposes only and in some details may differ from the actual product.

The original operation manual is in German. Other language versions are translations from German.

2. USAGE SAFETY

⚠ ATTENTION! Read all safety warnings and all instructions. Failure to follow the warnings and instructions may result in serious injury or even death.

The terms „device“ or „product“ are used in the warnings and instructions to refer to MODULAR COMPOSTER.

COMPOSTER LOCATION

In order to ensure optimal conditions for the composting process, properly assembled composter should be placed in a shady place with good air circulation. It is important, that composter should be placed directly on the soil (if necessary we recommend using only a garden grid as a base).The proper position of the composter allows for drainage of excess moisture and earthworms and microbes access to the compost.

SUITABLE MATERIAL FOR YOUR COMPOSTER

Organic waste from your garden and/or kitchen (e.g.: green parts of plants, garden cuttings, scobs, leaves, needles, cork, rotten fruit and flowers, weeds without seeds, organic kitchen waste, cold ash). Cut grass should be mixed with other waste. Otherwise the excess of cut grass can provoke rotting of the composter content.

HOW TO PROPERLY PREPARE COMPOST?

We recommend that the bottom layer of the composter should be covered with small cut branches, which allow drainage of the excess moisture from the upper layers of compost. Material for composter should be diverse, dispersed and well mixed. Do not tamp the content of the composter, because it slows down the composting process. Every few weeks, we recommend you to mix the upper layers of the material in the composter. An important aspect of the composting process is to maintain an adequate level of moisture. Depending on the situation, compost should be watered, or in the case of long period of heavy rain composter should be covered.

READY-MADE COMPOST

Depending on the composting conditions (temperature, humidity, composition), the compost should be ready within eight weeks up to one year. Ready-made compost should have a compact and absorbable texture, resembling soil/peat.

HOW TO USE READY-MADE COMPOST

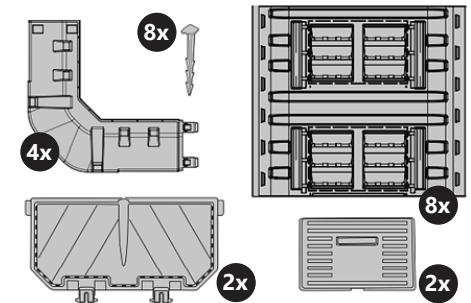
Compost is a natural fertilizer that can be used in many places in your garden to improve plant growth. The thin compost layer may be spread over the lawn. Ready-made humus may also be used around trees and shrubs.

3. USE GUIDELINES

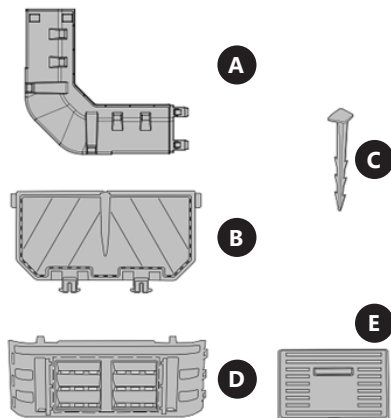
The product is used for composting biodegradable waste. **The user is liable for any damage resulting from unintended use of the device.**

3.1. DEVICE DESCRIPTION

HT-M-COMP-1260



HT-M-COMP-1120/HT-M-COMP-860/HT-M-COMP-600



- A. Connector
- B. Hatch wing
- C. Ground anchors
- D. Enlarging module
- E. Slide gate

3.2. PREPARING FOR USE ASSEMBLING THE APPLIANCE

⚠ ATTENTION! This product's exploded view can be found on the last pages of the operating instructions (pp. 17-19).

DANE TECHNICZNE

Opis parametru	Wartość parametru			
Nazwa produktu	KOMPOSTOWNIK MODUŁOWY			
Model	HT-M-COMP-1260	HT-M-COMP-1120	HT-M-COMP-860	HT-M-COMP-600
Pojemność [l]	1260	1120	860	600
Wymiary [mm]	933x933x1635	933x933x1465	933x933x1135	933x933x805

1. OGÓLNY OPIS

Instrukcja przeznaczona jest do pomocy w bezpiecznym i niezawodnym użytkowaniu. Produkt jest zaprojektowany i wykonany ściśle według wskazań technicznych przy użyciu najnowszych technologii i komponentów oraz przy zachowaniu najwyższych standardów jakości.

PRZED PRZYSTĄPIENIEM DO PRACY NALEŻY DOKŁADNIE PRZECZYTAĆ I ZROZUMIEĆ NINIEJSZĄ INSTRUKCJĘ.

OBJAŚNIENIE SYMBOLI



Przed użyciem należy zapoznać się z instrukcją.



UWAGA! lub **OSTRZEŻENIE!** lub **PAMIĘTAJ!** opisująca daną sytuację (ogólny znak ostrzegawczy).



UWAGA! Ilustracje w niniejszej instrukcji obsługi mają charakter poglądowy i w niektórych szczegółach mogą różnić się od rzeczywistego wyglądu produktu.

Instrukcją oryginalną jest niemiecka wersja instrukcji. Pozostałe wersje językowe są tłumaczeniami z języka niemieckiego.

2. BEZPIECZEŃSTWO UŻYTKOWANIA



UWAGA! Przeczytaj wszystkie ostrzeżenia dotyczące bezpieczeństwa oraz wszystkie instrukcje. Niezastosowanie się do ostrzeżeń i instrukcji może spowodować ciężkie obrażenia ciała lub śmierć.

Termin „urządzenie” lub „produkt” w ostrzeżeniach i w opisie instrukcji odnosi się do: KOMPOSTOWNIK MODUŁOWY.

USTAWIENIE KOMPOSTOWNIKA

W celu zapewnienia optymalnych warunków dla procesu kompostowania właściwie złożony kompostownik należy umieścić w zacienionym miejscu z dobrym obiegiem powietrza. Ważne, aby kompostownik był umiejscowiony bezpośrednio na glebie (zalecamy zastosowanie jedynie kratki ogrodowej jako podłoża). Takie ustawienie kompostownika pozwoli na odprowadzanie nadmiaru wilgoci oraz na dostęp dżdżownic i drobnoustrojów do kompostu.

CO NADAJE SIĘ NA KOMPOST?

Odpadki organiczne z ogrodu i kuchni (m.in.: zielone części roślin, rozdrobnione gałęzie, trociny, liście, igliwie, kora, opadłe owoce, kwiaty, chwasty bez nasion, organiczne odpadki kuchenne, zimny popiół). W przypadku ściętej trawy trzeba zawsze zadbać o jej właściwe wymieszanie z innymi odpadkami, w przeciwnym razie nadmiar trawy może spowodować gnicie kompostu.

JAK POPRAWNIE PRZYGOTOWAĆ KOMPOST?

Zalecamy, aby dno kompostownika zostało wyścielone warstwą drobnych gałązek, które umożliwią odprowadzenie nadmiaru wilgoci z górnych warstw kompostu do gleby. Materiał wrzucany do kompostownika powinien być różnorodny, rozdrobniony i dobrze wymieszany. Nie należy nadmiernie ubijać zawartości kompostownika, ponieważ spowolni to proces kompostowania. Co kilka tygodni zalecamy przemieszanie górnej warstwy materiału znajdującego się w kompostowniku. Ważnym aspektem w procesie kompostowania jest utrzymanie odpowiedniego poziomu wilgoci. W zależności od sytuacji, kompost powinien być nawadniany, a w przypadku długich i intensywnych opadów deszczu można ostonić obudowę kompostownika.

GOTOWY KOMPOST

W zależności od warunków kompostowania (temperatura, wilgotność, skład) kompost jest gotowy w przedziale czasu od 8 tygodni do 1 roku. Gotowy kompost powinien mieć zwartą i nasiąkłą konsystencję, przypominającą ziemię/ torf.

JAK WYKORZYSTAĆ GOTOWY KOMPOST?

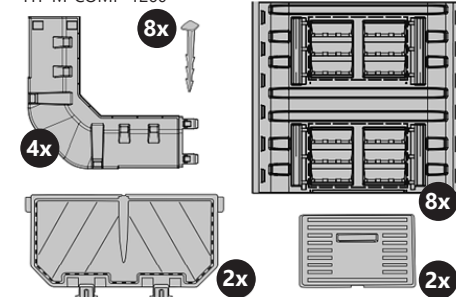
Kompost to naturalny nawóz, który można wykorzystać w wielu miejscach w ogrodzie dla poprawy wzrostu roślin. Kompost w postaci cienkiej warstwy można rozprowadzić po trawniku. Kolejne zastosowanie to wymieszanie kompostu z ziemią na grządkach. Gotowy humus można również rozsypać wokół drzew i krzewów, co pozytywnie wpłynie na ich rozwój.

3. ZASADY UŻYTKOWANIA

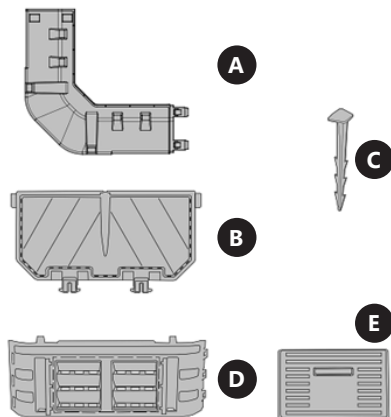
Produkt służy do kompostowania odpadów biodegradowalnych.

Odpowiedzialność za wszelkie szkody powstałe w wyniku użytkowania niezgodnego z przeznaczeniem ponosi użytkownik.

3.1. OPIS URZĄDZENIA HT-M-COMP-1260



HT-M-COMP-1120/HT-M-COMP-860/HT-M-COMP-600



- A. Łącznik
B. Skrzydło klapy
C. Kotwy mocujące
D. Moduł powiększający
E. Zasuwa

3.2. PRZYGOTOWANIE DO PRACY MONTAŻ URZĄDZENIA

UWAGA: Rysunki złożeniowe produktu znajdują się na końcu instrukcji na stronach: 17-19.

TECHNICKÉ ÚDAJE

Popis parametru	Hodnota parametru			
Název výrobku	SEGMENTOVÝ KOMPOSTÉR			
Model	HT-M-COMP-1260	HT-M-COMP-1120	HT-M-COMP-860	HT-M-COMP-600
Kapacita [L]	1260	1120	860	600
Rozměry [mm]	933x933x1635	933x933x1465	933x933x1135	933x933x805

1. VŠEOBECNÝ POPIS

Návod slouží jako nápověda pro bezpečné a spolehlivé používání výrobku. Výrobek je navržen a vyroben přesně podle technických údajů za použití nejnovějších technologií a komponentů a za dodržení nejvyšších jakostních norem.

PŘED ZAHÁJENÍM PRÁCE SI DŮKLADNĚ PŘEČTĚTE TENTO NÁVOD A UJISTĚTE SE, ŽE JSTE POCHOPILI VŠECHNY POKYNY.

VYSVĚTLENÍ SYMBOLŮ



Před použitím výrobku se seznamte s návodem.



UPOZORNĚNÍ! nebo **VAROVÁNÍ!** nebo **PAMATUJTE!** popisující danou situaci (všeobecná výstražná značka).



POZOR! Obrázky v tomto návodu jsou pouze ilustrační a v některých detailech se od skutečného vzhledu výrobku mohou lišit.

Originálním návodem je německá verze návodu. Ostatní jazykové verze jsou překladem z německého jazyka.

2. BEZPEČNOST POUŽÍVÁNÍ



POZNÁMKA! Přečtěte si tento návod včetně všech bezpečnostních pokynů. Nedodržování návodu a pokynů může vést k úrazu elektrickým proudem, požáru nebo těžkému úrazu či smrti.

Pojem „zařízení“ nebo „výrobek“ v bezpečnostních pokynech a návodu se vztahuje na SEGMENTOVÝ KOMPOSTÉR.

UMÍSTĚNÍ KOMPOSTÉRU

Pro optimální podmínky procesu kompostování umístěte správně sestavený kompostér V zastíněném místě S dobrou cirkulací vzduchu. Je důležité, aby byl kompostér umístěn přímo na pudu (doporučujeme, abyste použili pouze zahradní mřížku jako podloží). Toto umístění umožní odvod přebytečné vlhkosti a přístup k kompostu pro žížaly a mikroorganismy.

CO SE HODÍ DO KOMPOSTU?

Organický odpad ze zahrady a z kuchyně (mj. zelené části rostlin, rozdrobené větve, piliny, listy, jehlice, kůra stromu, spadlé ovoce, květy, plevele bez semínek, organický odpad z kuchyně, studený popel). V případě posečené trávy musíte vždycky dbát to, aby se tráva smíchala s ostatním odpadem, jinak přebytek trávy může způsobit hnití kompostu.

JAK SPRÁVNĚ PŘIPRAVIT KOMPOST?

Doporučujeme, abyste na spodek kompostéru položili vrstvu malých větví, která způsobí, že bude přebytečná vlhkost z horních vrstev odváděna do země. Materiál, který dáváte do kompostéru, by měl být různorodý, rozdrčený a dobře smíchaný. Neměli byste ztuhňovat horní vrstvu, protože zpomalíte proces kompostování. Doporučujeme, abyste jednou za pár týdnů horní vrstvu materiálu, který máte v kompostéru, pomíchali. Důležitým faktorem je vhodná úroveň vlhkosti během procesu kompostování. V závislosti na situaci, lze kompost zavlažovat, a v případě, že budou dlouhotrvající a intenzivní srážky, můžete tělo kompostéru zakrýt.

HOTOVÝ KOMPOST

V závislosti na podmínkách kompostování (teplota, vlhkost, složení) je kompost hotový v časovém rozmezí od 8 týdnů do 1 roku. Hotový kompost musí mít hrudkovitou a nasáklivou konzistenci, vypadající jak země/rašelina.

JAK MŮŽETE VYUŽÍT HOTOVÝ KOMPOST?

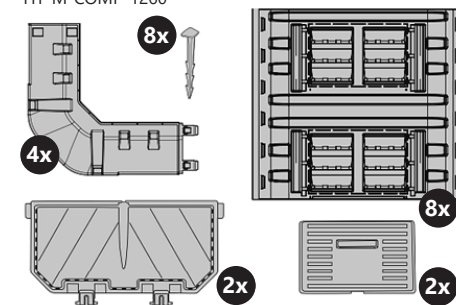
Kompost je přírodní hnojivo, které můžete využít v mnoha místech na zahradě, kde bude přispívat k růstu rostlin. Kompost můžete tenkou vrstvou rozložit na trávník. Dále můžete kompost smíchat s půdou na záhonech. Hotový humus můžete také rozkládat kolem stromu a křoví, což pozitivně ovlivní jejich růst.

3. ZÁSADY POUŽÍVÁNÍ

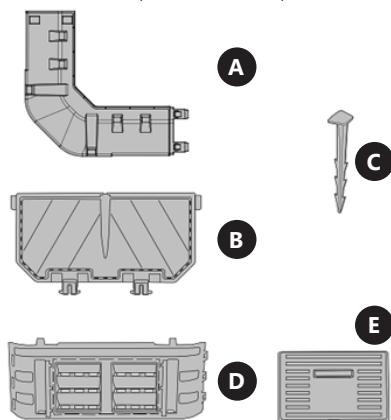
Produkt se používá ke kompostování biologicky rozložitelného odpadu.

Odpovědnost za veškeré škody vzniklé v důsledku použití zařízení v rozporu s určením nese uživatel.

3.1. POPIS ZAŘÍZENÍ HT-M-COMP-1260



HT-M-COMP-1120/HT-M-COMP-860/HT-M-COMP-600



- A. Konektor
- B. Odklápací viko
- C. Upevňovací kotvy
- D. Zvětšující modul
- E. Zápodka

3.2. PŘÍPRAVA K PRÁCI MONTÁŽ ZAŘÍZENÍ

⚠ POZNÁMKA! Výkresy sestavení produktu jsou na konci příručky na str. 17-19.

DÉTAILS TECHNIQUES

Description des paramètres	Valeur des paramètres			
Nom du produit	COMPOSTEUR MODULAIRE			
Modèle	HT-M-COMP-1260	HT-M-COMP-1120	HT-M-COMP-860	HT-M-COMP-600
Capacité [L]	1260	1120	860	600
Dimensions [mm]	933x933x1635	933x933x1465	933x933x1135	933x933x805

1. DESCRIPTION GÉNÉRALE

L'objectif du présent manuel est de favoriser une utilisation sécuritaire et fiable de l'appareil. Le produit a été conçu et fabriqué en respectant étroitement les directives techniques applicables et en utilisant les technologies et composants les plus modernes. Il est conforme aux normes de qualité les plus élevées.

LISEZ ATTENTIVEMENT LE PRÉSENT MANUEL ET ASSUREZ-VOUS DE BIEN LE COMPRENDRE AVANT LA PREMIÈRE UTILISATION.

SYMBOLES



Respectez les consignes du manuel.



ATTENTION !, AVERTISSEMENT ! et REMARQUE attirent l'attention sur des circonstances spécifiques (symboles d'avertissement généraux).



REMARQUE! Les illustrations contenues dans le présent manuel sont fournies à titre explicatif. Votre appareil peut ne pas être identique.

La version originale de ce manuel a été rédigée en allemand. Toutes les autres versions sont des traductions de l'allemand.

2. CONSIGNES DE SÉCURITÉ



ATTENTION! Veuillez lire attentivement toutes les consignes de sécurité et toutes les instructions. Le non-respect des avertissements et des consignes de sécurité peut entraîner des chocs électriques, un incendie, des blessures graves ou la mort.

Les notions d'« appareil », de « machine » et de « produit » figurant dans les descriptions et les consignes du manuel se rapportent à/au COMPOSTEUR MODULAIRE.

EMPLACEMENT DU COMPOSTEUR

Afin d'assurer des conditions optimales pour le processus de compostage le composteur correctement déposé doit être placé dans un endroit sombre avec une bonne circulation d'air est important que le composteur soit placé directement sur le sol (nous vous recommandons d'utiliser au-dessous uniquement une grille de jardin). Cet emplacement du composteur permet la suppression de l'excès d'humidité et l'accès des vers de terre et des micro-organismes au composteur.

QU'EST-CE QUI EST ADMISSIBLE POUR LE COMPOST?

Les déchets organiques du jardin et de la cuisine (entre autres: éléments verts des plantes, branches déchiquetées, sciures de bois, feuilles, aiguilles de pin, écorces, fruits tombes, fleurs, mauvaises herbes sans graines, déchets organiques, cendres froides). Dans le cas de l'herbe coupée il faut toujours prendre en considération un bon mélange avec d'autres déchets, sinon l'excès de l'herbe peut causer la pourriture du compost.

COMMENT PRÉPARER CONVENABLEMENT LE COMPOST?

Nous recommandons que le fond du composteur soit revêtu d'une couche de petites branches, ce qui permettra le drainage de l'excès d'humidité des couches supérieures du compost directement dans la terre. Le matériel jeté dans le composteur doit être varié, déchiqueté et bien mélangé. Il ne faut pas trop battre le contenu de composteur car cela va ralentir le processus de compostage. A toutes les quelques semaines, nous vous recommandons de mélanger la couche supérieure du matériel dans le composteur. Un aspect important dans le processus de compostage est de maintenir un niveau d'humidité adéquat. En fonction de la situation, le compost doit être arrosé et dans le cas des pluies longues et intenses le bac à compost peut être protégé.

UN COMPOST PRÊT

En fonction des conditions de compostage (la température, l'humidité, le contenu) un compost est prêt dans l'intervalle de temps de 8 semaines à 1 an. Le compost doit avoir une consistance compacte et absorbable, semblable à la terre/la tourbe.

COMMENT UTILISER UN COMPOST PRÊT?

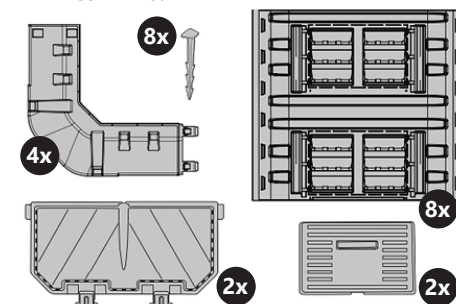
Le compost est un engrais naturel qui peut être utilisé dans de nombreux endroits dans le jardin pour améliorer la croissance des plantes. Le compost sous forme d'une couche mince peut être reparté sur la pelouse. Une autre application est le mélange du compost avec latériser les plates-bandes. L'humus prêt peut aussi disperser autour des arbres et des buissons ce qui aura un impact positif sur leur épanouissement.

3. CONDITIONS D'UTILISATION

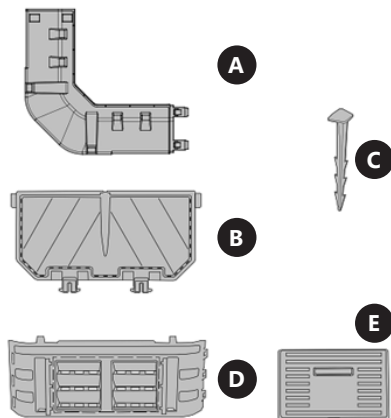
Ce produit sert à compostier les déchets biodégradables. **L'utilisateur porte l'entière responsabilité pour l'ensemble des dommages attribuables à un usage inapproprié.**

3.1. DESCRIPTION DE L'APPAREIL

HT-M-COMP-1260



HT-M-COMP-1120/HT-M-COMP-860/HT-M-COMP-600



- A. Connecteur
- B. Trappe
- C. Ancrages de fixation
- D. Module d'élargissement
- E. Verrou

3.2. PRÉPARATION À L'UTILISATION MONTAGE DE L'APPAREIL

ATTENTION! Les vues éclatées de ce produit se trouvent aux dernières pages du manuel d'utilisation p. 17-19.

DATI TECNICI

Parametri - Descrizione	Parametri - Valore			
Nome del prodotto	COMPOSTIERA MODULARE			
Modello	HT-M-COMP-1260	HT-M-COMP-1120	HT-M-COMP-860	HT-M-COMP-600
Capacità [L]	1260	1120	860	600
Dimensioni [mm]	933x933x1635	933x933x1465	933x933x1135	933x933x805

1. DESCRIZIONE GENERALE

Queste istruzioni sono intese come ausilio per un uso sicuro e affidabile. Il prodotto è stato rigorosamente progettato e realizzato secondo le direttive tecniche e l'utilizzo delle tecnologie e componenti più moderne e seguendo gli standard di qualità più elevati.

PRIMA DELLA MESSA IN FUNZIONE È NECESSARIO AVER LETTO E COMPRESO LE ISTRUZIONI D'USO.

SPIEGAZIONE DEI SIMBOLI



Leggere attentamente le istruzioni.



ATTENZIONE o **AVVERTENZA!** o **NOTA!** per richiamare l'attenzione su determinate circostanze (indicazioni generali di avvertenza).



AVVERTENZA! Le immagini contenute in questo manuale sono puramente indicative e potrebbero differire dal prodotto.

Il manuale originale è stato scritto in tedesco. Le versioni in altre lingue sono traduzioni dalla lingua tedesca.

2. SICUREZZA NELL'IMPIEGO



ATTENZIONE! Leggere le istruzioni d'uso e di sicurezza. Non prestare attenzione alle avvertenze e alle istruzioni può condurre a shock elettrici, incendi, gravi lesioni o addirittura al decesso.

Il termine „apparecchio” o „prodotto” nelle avvertenze e descrizioni contenute nel manuale si riferisce alla/ai COMPOSTIERA MODULARE.

POSIZIONAMENTO DELLA COMPOSTIERA

Per condizioni ottimali per il processo di compostaggio, una compostiera correttamente assemblata dovrebbe essere collocata in un luogo ombreggiato con una buona circolazione dell'aria. È importante che la compostiera sia posizionata direttamente sul terreno (si consiglia di usare solo una griglia da giardino come letto). Posizionare la compostiera in modo tale da permettere il drenaggio dell'umidità in eccesso e permettere ai lombrichi e ai microrganismi di accedere al compost.

COSA È ADATTO AL COMPOST?

Rifiuti organici del giardino e della cucina (come: parti di piante verdi, rami triturati, segatura, foglie, aghi, corteccia, frutta caduta, fiori, erbacce senza semi, rifiuti organici della cucina, cenere fredda). Assicuratevi sempre che l'erba tagliata sia mescolata correttamente con gli altri rifiuti, altrimenti l'erba in eccesso può far marcire il compost.

COME PREPARARE IL COMPOST CORRETTAMENTE?

Raccomandiamo che il fondo della compostiera sia rivestito con uno strato di ramoscelli fini in modo che l'umidità in eccesso dagli strati superiori del compost possa drenare nel terreno. Il materiale che mettete nella compostiera deve essere diverso, sbriciolato e ben mescolato. Non compattare troppo il contenuto della compostiera perché questo rallenta il processo di compostaggio. Si consiglia di mescolare lo strato superiore di materiale nella compostiera ogni poche settimane. Mantenere il giusto livello di umidità è un aspetto importante del compostaggio. A seconda della situazione, il compost deve essere annaffiato, e in caso di pioggia intensa e prolungata, si può coprire il recinto della compostiera.

COMPOST PRONTO

A seconda delle condizioni di compostaggio (temperatura, umidità, composizione), il compost è pronto in un tempo che va da 8 settimane a 1 anno. Il compost finito dovrebbe avere una consistenza compatta e assorbente, che ricorda la terra/torba.

COME USARE IL COMPOST PRONTO?

Il compost è un fertilizzante naturale che può essere usato in molti punti del giardino per migliorare la crescita delle piante. Il compost in uno strato sottile può essere sparso sul prato. Un altro uso è quello di mescolare il compost nel terreno delle aiuole del giardino. L'humus finito può anche essere sparso intorno ad alberi e arbusti, il che avrà un effetto positivo sul loro sviluppo.

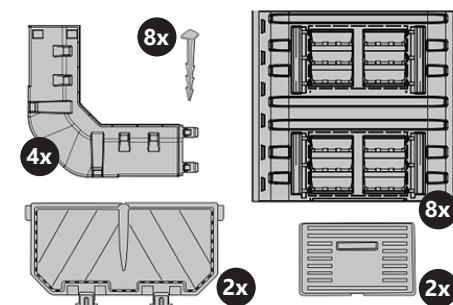
3. CONDIZIONI D'USO

Il prodotto è utilizzato per il compostaggio dei rifiuti biodegradabili.

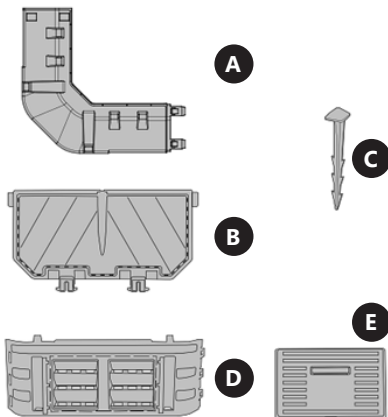
L'operatore è responsabile di tutti i danni derivanti da un uso improprio.

3.1. DESCRIZIONE DEL DISPOSITIVO

HT-M-COMP-1260



HT-M-COMP-1120/HT-M-COMP-860/HT-M-COMP-600



- A. Connettore
- B. Anta della botola
- C. Ancoraggi di fissaggio
- D. Modulo di ingrandimento
- E. Valvola

3.2. PREPARAZIONE AL FUNZIONAMENTO
MONTAGGIO DEL DISPOSITIVO

ATTENZIONE! Le viste esplose di questo prodotto sono disponibili nell'ultima pagina (17-19) del manuale d'uso.

DATOS TÉCNICOS

Parámetro - Descripción	Parámetro - Valor			
Nombre del producto	COMPOSTADOR MODULAR			
Modelo	HT-M-COMP-1260	HT-M-COMP-1120	HT-M-COMP-860	HT-M-COMP-600
Capacidad [L]	1260	1120	860	600
Dimensiones [mm]	933x933x1635	933x933x1465	933x933x1135	933x933x805

1. DESCRIPCIÓN GENERAL

Este manual ha sido elaborado para favorecer un empleo seguro y fiable. El producto ha sido estrictamente diseñado y fabricado conforme a las especificaciones técnicas y para ello se han utilizado las últimas tecnologías y componentes, manteniendo los más altos estándares de calidad.

ANTES DE LA PUESTA EN FUNCIONAMIENTO, LEA LAS INSTRUCCIONES MINUCIOSAMENTE Y ASEGÚRESE DE COMPRENDERLAS.

EXPLICACIÓN DE LOS SÍMBOLOS

- Respetar las instrucciones de uso.
- ATTENZIONE o AVVERTENZA! o NOTA!** per richiamare l'attenzione su determinate circostanze (indicazioni generali di avvertenza).

¡ADVERTENCIA! En este manual se incluyen fotos ilustrativas que podrían no coincidir exactamente con la apariencia real del dispositivo.

El texto en alemán corresponde a la versión original. Los textos en otras lenguas son traducciones del original en alemán.

2. SEGURIDAD

¡ATENCIÓN! Lea todas las instrucciones e indicaciones de seguridad. La inobservancia de las advertencias e instrucciones al respecto puede provocar descargas eléctricas, incendios, lesiones graves e incluso la muerte.

Conceptos como „aparato“ o „producto“ en las advertencias y descripciones de este manual se refieren a COMPOSTADOR MODULAR.

UBICACIÓN DEL COMPOSTADOR

Con el fin de garantizar las condiciones óptimas para el proceso de compostaje el compostador adecuadamente presentada debe ser colocado en un lugar sombreado, con buena circulación de aire. Es importante que el compostador se coloca directamente sobre el suelo (se recomienda utilizar sólo el jardín parrilla como sustrato). Esta configuración permitirá la eliminación del compostador de exceso de humedad y sobre el acceso de los microorganismos a las lombrices de tierra y compostador.

¿QUÉ ES BUENO PARA EL COMPOST?

Los residuos orgánicos de jardín y cocina (entre otras cosas: las partes verdes de las plantas, ramas trituradas, aserrín, hojas, agujas de pino, corteza, frutos caídos, flores, malas hierbas sin semillas, desechos orgánicos de la cocina, la ceniza fría). En el caso de la hierba cortada siempre debe cuidar de su mezcla adecuada con otros residuos, de lo contrario el exceso de hierba puede causar la descomposición de compost.

¿CÓMO PREPARAR COMPOST CORRECTAMENTE?

Se recomienda que la parte inferior del compostador esta revestido con una capa de ramas pequeñas, lo que permite el drenaje del exceso de humedad de las capas superiores de la composta suelo. El material arrojado al compostador debe ser variada, fragmentada y se mezcló bien. No sobre el contenido ritmo compostador, ya que se ralentizara el proceso de compostaje. Cada pocas semanas, se recomienda mezclar la capa superior del material en el compostador. Un aspecto importante en el proceso de compostaje es mantener un nivel adecuado de humedad. Dependiendo de la situación, el compost se debe regar, y en el caso de lluvia intensa y larga puede proteger compostador vivienda.

COMPOST PREPARADO

Dependiendo de las condiciones de compostaje (temperatura, humedad, composición) compost está listo en el intervalo de tiempo de 8 semanas a 1 año. El compost terminado debe ser compacto y absorbe la textura, se asemeja a la tierra/turba.

¿CÓMO USAR UN COMPOST PREPARADO?

El compost es un abono natural que se puede utilizar en muchos lugares en el jardín para mejorar el crecimiento de las plantas. El compost en forma de una película fina se puede distribuir sobre el césped. Otra aplicación es la mezcla de compost al suelo en los macizos de flores. El humus terminado también se puede esparcir alrededor de los árboles y arbustos, los cuales tendrán un impacto positivo en su desarrollo.

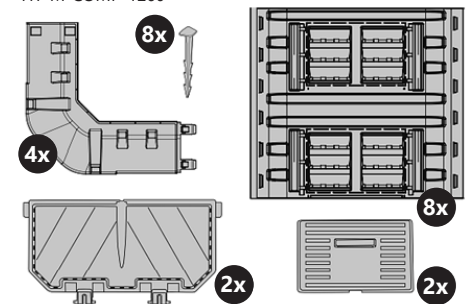
3. INSTRUCCIONES DE USO

El producto se utiliza para compostar residuos biodegradables.

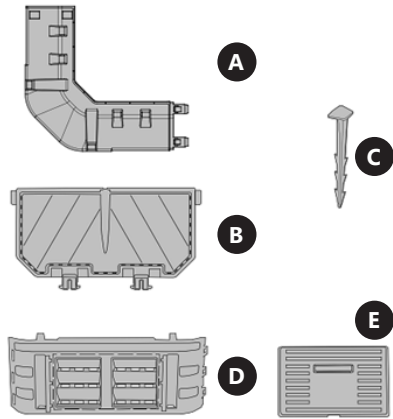
El usuario es responsable de los daños derivados de un uso inadecuado del aparato.

3.1. DESCRIPCIÓN DEL APARATO

HT-M-COMP-1260



HT-M-COMP-1120/HT-M-COMP-860/HT-M-COMP-600



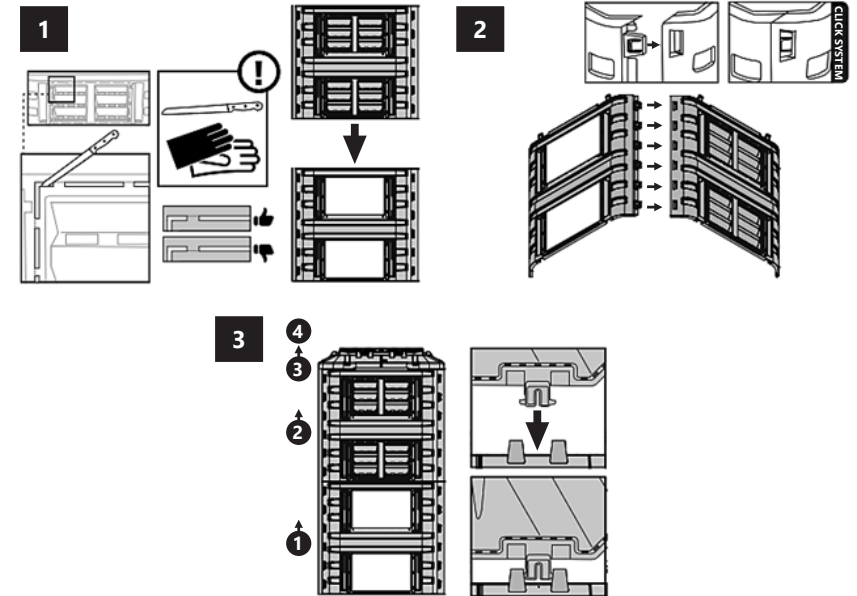
- A. Conector
- B. Puerta de la cubierta
- C. Anclas
- D. Módulo de aumento
- E. Cerrojo

3.2. PREPARACIÓN PARA LA PUESTA EN MARCHA
MONTAJE DE LA MÁQUINA

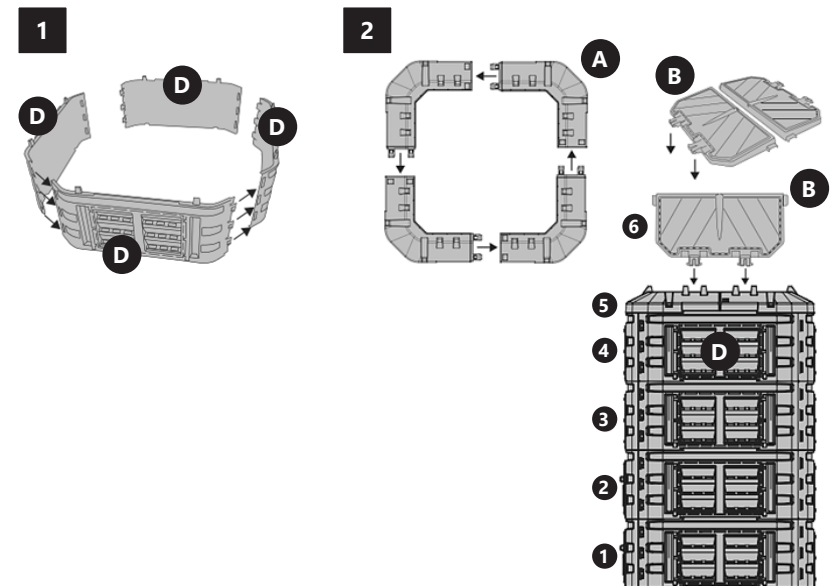
⚠ ¡ATENCIÓN! El despiece de este producto se encuentra en las últimas páginas de las instrucciones p. 17-19.

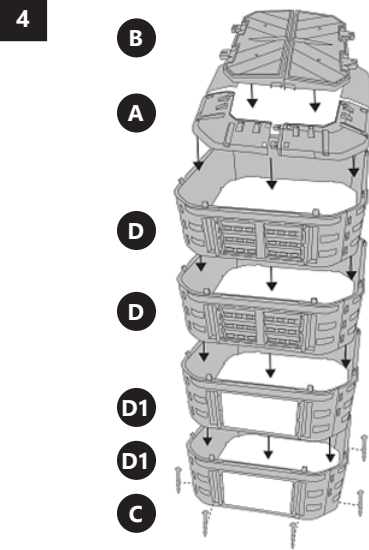
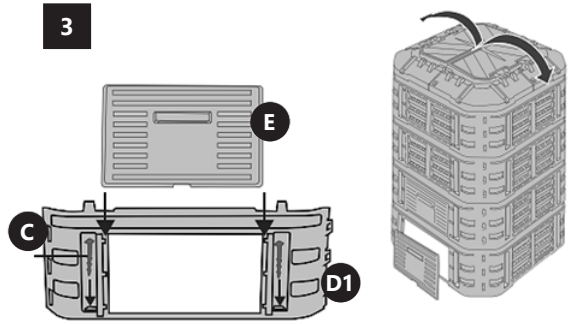
AUFBAU DES GERÄTES | ASSEMBLING THE APPLIANCE | MONTAŻ URZĄDZENIA | MONTÁŽ ZAŘÍZENÍ
MONTAGE DE L'APPAREIL | MONTAGGIO DEL DISPOSITIVO | MONTAJE DE LA MÁQUINA

HT-M-COMP-1260

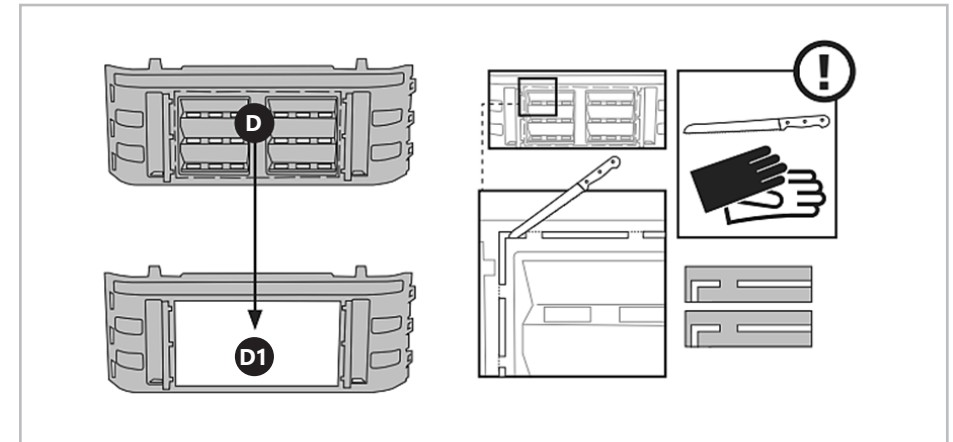


HT-M-COMP-1120/HT-M-COMP-860/HT-M-COMP-600





ANLEITUNG ZUR AUSSCHNEIDUNG DES FENSTERS DES KOMPOSTERS | SIDE GATE CUTTING MANUAL | INSTRUKCJA WYCIECIA DRZWICZEK KOMPOSTOWNIKA | NÁVOD NA VÝŘEZ OKNA KOMPOSTÉRU | MODE D'UTILISATION POUR LE DÉCOUPAGE D'UNE FENÊTRE DU COMPOSTEUR | ISTRUZIONE DI TAGLIO DELLA PORTELLA DELLA COMPOSTIERA
 MANUAL DE DESCONEXIÓN DE LA PARED DEL COMPOSTADOR





UNSER HAUPTZIEL IST DIE ZUFRIEDENHEIT UNSERER KUNDEN!
BEI FRAGEN KONTAKTIEREN SIE UNS BITTE UNTER:

OUR CUSTOMERS' SATISFACTION IS OUR MAIN GOAL!
PLEASE CONTACT US WITH QUESTIONS AT:

NASZYM GŁÓWNYM CELEM JEST SATYSFAKCJA KLIENTÓW
W PRZYPADKU PYTAŃ PROSIMY O KONTAKT Z PRZEDSTAWICIELEM
W DANYM KRAJU:

NAŠÍM HLAVNÍM CÍLEM JE SPOKOJENOST NAŠICH ZÁKAZNÍKŮ! V PŘÍPADĚ OTÁZEK
NÁS PROŠÍM KONTAKTUJTE NA:

NOTRE BUT PREMIER EST VOTRE SATISFACTION!
POUR TOUTE QUESTION, CONTACTEZ NOUS SUR:

NUESTRO OBJETIVO PRINCIPAL ES LA SATISFACCIÓN DE NUESTROS CLIENTES!
SI TIENE PREGUNTAS, POR FAVOR PÓNGANSE EN CONTACTO CON NOSTROS EN:

I NOSTRO PRINCIPALE OBIETTIVO È LA SODDISFAZIONE DEI NOSTRI CLIENTI!
PER EVENTUALI DOMANDE PER FAVORE, CI CONTATTINO SOTTO:

CONTACT

expondo Polska sp. z o.o. sp. k.
ul. Nowy Kisielin-Innowacyjna 7
66-002 Zielona Góra | Poland, EU
e-mail: info@expondo.de