

hillvert

HT-ROBSON-JP1000CS

SELF-PRIMING PUMP





BEDIENUNGSANLEITUNG
USER MANUAL
INSTRUKCJA OBSŁUGI
NÁVOD K POUŽITÍ
MANUEL D'UTILISATION
ISTRUZIONI PER L'USO
MANUAL DE INSTRUCCIONES


expondo.de

DEUTSCH	3
ENGLISH	6
POLSKI	9
ČESKY	12
FRANÇAIS	15
ITALIANO	18
ESPAÑOL	21

PRODUKTNAME	WASSERPUMPE
PRODUCT NAME	SELF-PRIMING PUMP
NAZWA PRODUKTU	POMPA SAMOZASYSAJAÇA
NÁZEV VÝROBKU	VODNÍ ČERPADLO
NOM DU PRODUIT	POMPE A EAU
NOME DEL PRODOTTO	POMPA IDRAULICA
NOMBRE DEL PRODUCTO	BOMBA DE AGUA
MODELL	
PRODUCT MODEL	
MODEL PRODUKTU	
MODEL VÝROBKU	HT-ROBSON-JP1000CS
MODÈLE	
MODELLO	
MODELO	
IMPORTEUR	
IMPORTER	
IMPORTER	
DOVOZCE	EXPONDO POLSKA SP. Z O.O. SP. K.
IMPORTATEUR	
IMPORTATORE	
IMPORTADOR	
ADRESSE VON IMPORTEUR	
IMPORTER ADDRESS	
ADRES IMPORTERA	
ADRESA DOVOZCE	UL. NOWY KISIELIN-INNOWACYJNA 7, 66-002 ZIELONA GÓRA POLAND, EU
ADRESSE DE L'IMPORTATEUR	
INDIRIZZO DELL'IMPORTATORE	
DIRECCIÓN DEL IMPORTADOR	

SYMBOLE

-  Lesen Sie die Bedienungsanleitung sorgfältig.
-  Das Gerät entspricht der CE-Erklärung.
-  Elektrische Geräte dürfen nicht mit dem Hausmüll entsorgt werden.
-  ACHTUNG! Gefahr eines elektrischen Schlages

 **HINWEIS!** In der vorliegenden Anleitung sind Beispielbilder vorhanden, die von dem tatsächlichen Aussehen der Maschine abweichen können.

Die Bedienungsanleitung wurde deutschsprachig verfasst. Weitere Sprachfassungen sind Übersetzungen aus der deutschen Bedienungsanleitung.

BEDIENUNGSANLEITUNG
SICHERHEITSHINWEISE

Allgemeine Sicherheitshinweise bei der Benutzung von Elektrogeräten:

Um das Verletzungsrisiko durch Feuer oder Stromschlag gering zu halten, bitten wir Sie, einige grundlegende Sicherheitsanweisungen zu beachten, wenn Sie dieses Gerät verwenden. Bitte lesen Sie diese Bedienungsanleitung sorgfältig und vergewissern Sie sich, dass keine Fragen offenbleiben. Bewahren Sie diese Betriebsanleitung bitte sorgfältig in der Nähe des Produktes auf, um bei Fragen auch später noch einmal nachschlagen zu können. Verwenden Sie stets einen geerdeten Stromanschluss mit der richtigen Netzspannung (siehe Anleitung oder Produktschild). Sollten Sie bezüglich des Anschlusses Zweifel haben, lassen Sie ihn durch einen qualifizierten Fachmann überprüfen. Benutzen Sie niemals ein defektes Stromkabel! Öffnen Sie dieses Gerät nicht in feuchter oder nasser Umgebung, ebenso nicht mit nassen oder feuchten Händen. Außerdem sollten Sie das Gerät vor direkter Sonneneinstrahlung schützen. Betreiben Sie das Gerät nur an geschützten Orten, sodass niemand auf Kabel treten, über sie stürzen und/oder sie beschädigen kann. Sorgen Sie darüber hinaus für ausreichende Luftzirkulation, wodurch die Kühlung des Gerätes gewährleistet und Wärmestaus vermieden werden. Ziehen Sie vor der Reinigung dieses Gerätes den Netzstecker und benutzen Sie zur Reinigung ein feuchtes Tuch. Vermeiden Sie den Einsatz von Putzmitteln und achten Sie darauf, dass keine Flüssigkeit in das Gerät eintritt, bzw. darin verbleibt. Das Innere dieses Gerätes enthält keine für den Benutzer wartungspflichtigen Teile. Überlassen Sie Wartung, Abgleich und Reparatur qualifiziertem Fachpersonal. Im Falle eines Fremdeingriffs verfällt die Garantie!

SICHERHEITSHINWEISE

1. Lesen Sie diese Gebrauchsanweisung vor Inbetriebnahme des Gerätes sorgfältig durch! Beachten Sie alle Sicherheitshinweise, um Schäden durch falschen Gebrauch zu vermeiden!
2. Bewahren Sie die Gebrauchsanleitung für den weiteren Gebrauch auf. Sollte dieses Gerät an Dritte weitergegeben werden, muss die Gebrauchsanleitung mit ausgehändigt werden.
3. Das Gerät sollte nur bestimmungsgemäß verwendet werden.
4. Im Falle von unsachgemäßem Gebrauch oder falscher Handhabung kann keine Haftung für eventuell auftretende Schäden übernommen werden.
5. Bitte prüfen Sie vor dem ersten Gebrauch, ob die Stromart und die Netzspannung mit den Angaben auf dem Typenschild übereinstimmen.

6. Dieses Gerät ist nicht dafür geeignet, durch Personen, einschließlich Kindern, mit eingeschränkten physischen, sinnlichen oder geistigen Fähigkeiten, sowie mangelnder Erfahrung und/oder mangelndem Wissen benutzt zu werden. Als Ausnahme gilt, wenn diese durch eine für ihre Sicherheit zuständige Person beaufsichtigt werden, oder Gebrauchsanweisungen erhalten haben.
7. STROMSCHLAGEGEFAHR! Versuchen Sie niemals, das Gerät selbst zu reparieren. Lassen Sie stattdessen das Gerät im Störfall nur von qualifizierten Fachleuten reparieren.
8. Überprüfen Sie regelmäßig den Netzstecker und das Netzkabel. Sollte das Netzkabel beschädigt werden, muss es durch den Hersteller, den Kundendienst oder eine ähnliche Person ersetzt werden, um Gefährdungen zu vermeiden.
9. Verhindern Sie eine Beschädigung des Netzkabels durch Quetschen, Knicken oder Anschlagen an scharfen Kanten und halten Sie es von heißen Oberflächen und offenen Flammen fern.
10. ACHTUNG LEBENSGEFAHR! Tauchen und Halten Sie das Gerät während des Reinigens oder des Betriebes nie in Wasser oder andere Flüssigkeiten.
11. Öffnen Sie unter keinen Umständen das Gehäuse.
12. Benutzen Sie dieses Gerät nicht, wenn es nicht korrekt funktioniert.
13. Es ist untersagt, die Pumpe über das Netzkabel zu bewegen oder darüber aufzuhängen.
14. Wenn Sie ein Verlängerungskabel verwenden möchten, achten Sie darauf, dass Stecker und Steckdose wasserdicht sind.
15. Stellen Sie sicher, dass der Stecker oder die Steckdose nicht nass werden und, dass sie vor Nasswerden geschützt sind.
16. Es wird empfohlen, dass sich die Steckdose des Verlängerungskabels mindestens 60 cm über dem Boden befindet.
17. Benutzen Sie das Gerät niemals im Wasser.
18. Berühren Sie das Gerät niemals mit nassen Händen. Lassen Sie elektrische Anschlüsse nicht nass werden.
19. Verwenden Sie das Gerät niemals ohne angeschlossenen Wasserschlauch oder ohne angeschlossenen Wasserdurchfluss. Dies kann zu irreparablen Schäden am Gerät führen.
20. Ziehen Sie den Stecker aus der Steckdose, wenn Sie irgendwelche Einstellungs- oder Wartungsarbeiten an dem Gerät durchführen.
21. Zufälliges Einschalten vermeiden. Die Maschine nicht an den Strom anschließen und mit dem Finger am Hauptschalter tragen. Stellen Sie sicher, dass sich der Hauptschalter in der „AUS“ Position befindet, während die Maschine an das Stromnetz angeschlossen wird.
22. Zur Gewährleistung der operativen Integrität der Maschine dürfen werkseitig installierte Schutzvorrichtungen oder Schrauben nicht entfernt werden.
23. Kunststoffteile nicht mit Lösungsmitteln reinigen. Benzin, Verdünnungsmittel, Benzol, Alkohol oder Öl können die Kunststoffteile beschädigen. Mit einem weichen Tuch mit Wasser und Seife reinigen.
24. Verwenden Sie nur Original-Ersatzteile, um eine sichere Verwendung des Gerätes zu gewährleisten.
25. Beschädigte Bauteile sind sorgfältig zu prüfen. Vor Fortsetzung des Betriebs sollten Gehäuse- und sonstige Bauteile sorgfältig geprüft werden,

um festzustellen, ob diese Bauteile weiterhin eine entsprechende Funktion gewähren. Bewegliche Bauteile auf Ausrichtung, Verbindungen, Montage und sonstige Bedingungen überprüfen, welche die Funktion der Bauteile beeinträchtigen können. Bei Beschädigung die betroffenen Geräteteile entsprechend vom zugelassenen Service instand setzen oder erneuern lassen, sofern nichts anderes in der vorliegenden Anleitung beschrieben ist. Beschädigte Schalter sind vom zugelassenen Service auszutauschen. Die Maschine darf nicht betrieben werden, wenn die Schalter nicht ihre Funktionen gewährleisten. Abgenutzte Teile müssen ausgetauscht werden.

26. Das Gerät muss mit einem Fehlerstromschutzschalter (RCD) bis maximal 30 mA ausgestattet sein.
27. Wenn die Pumpe nicht ordnungsgemäß arbeiten sollte oder wenn die Isolation des Netzkabels Schäden aufweisen sollte, muss die Pumpe sofort von der Stromversorgung getrennt werden.
28. Wenn das Gerät bei niedrigen Umgebungstemperaturen verwendet werden soll, überprüfen Sie alle Teile des Geräts und vergewissern Sie sich, dass sich kein Eis gebildet hat. Bewahren Sie das Gerät nicht bei Temperaturen unter 0 °C auf.
29. Es ist untersagt, die Pumpe bei Minustemperaturen zu verwenden. Gefrorenes Wasser beschädigt das Gerät und das Wasserzufuhrsystem.
30. Es ist verboten, den Wasserauslass während des Betriebs zu blockieren.
31. Die maximal zulässige Wassertemperatur des Geräts darf 35 °C nicht überschreiten.
32. Das Gerät ist nicht für den Betrieb mit brennbaren, gashaltigen oder explosiven Flüssigkeiten vorgesehen.
33. Vermeiden Sie es, mit dem Gerät aggressive Flüssigkeiten (Säuren, Laugen, Silos etc.) und lose Substanzen (z.B. Sand) zu pumpen.

Werden die Anweisungen und Sicherheitshinweise nicht ordnungsgemäß befolgt, kann dies zu ernsthaften Körperverletzungen oder gar zum Tod führen!

TECHNISCHE DETAILS

Produktname	Wasserpumpe
Modell	HT-ROBSON-JP1000CS
Nennspannung [V~]/ Frequenz [Hz]	230/50
Nennleistung [W]	1000
Maximale Durchflussmenge [l/h]	3100
Maximale Hubhöhe / Maximale Höhe der Wassersäule [m]	44
Druck [Bar]	1,5-2,8
Maximale Saugtiefe [m]	8
Max. Temp. Pumpwasser [°C]	35
Abmessungen des Hydraulikanschlusses ["]	G1
Gewicht [kg]	9,8
Schallleistungswert LWA [dB]	85

ANWENDUNGSGEBIET

Die selbstansaugende Pumpe wurde entwickelt, um einen ausreichenden Wasserdruck im Wassersystem aufrechtzuerhalten.

Flüssigkeiten, die gepumpt werden können:

- Sauberes Wasser (Frischwasser)
- Regenwasser
- Mildes Seifenwasser/schmutziges Wasser

Für alle Schäden bei nicht bestimmungsgemäßer Verwendung haftet allein der Betreiber.

VOR DER ERSTEN BENUTZUNG

Prüfen Sie bei Erhalt der Ware die Verpackung auf Mängel und öffnen Sie diese, falls keine vorhanden sind. Falls die Verpackung Beschädigungen aufweist, setzen Sie sich innerhalb von 3 Tagen mit der Transportgesellschaft und Ihrem Vertriebspartner in Verbindung. Dokumentieren Sie die Beschädigungen so gut wie möglich. Stellen Sie das Paket mit Inhalt nicht über Kopf auf! Sollten Sie das Paket weiter transportieren, halten Sie es aufrecht und stabil.

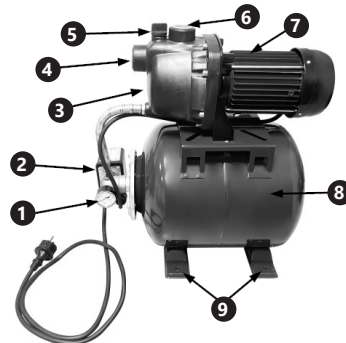
ENTSORGUNG DER VERPACKUNG

Es wird darum gebeten, das Verpackungsmaterial (Pappe, Plastikbänder und Styropor) zu behalten, um das Gerät im Servicefall bestmöglich geschützt zurücksenden zu können!

AUFBAU DES GERÄTES

Die Umgebungstemperatur darf 45 °C nicht überschreiten und die relative Luftfeuchtigkeit sollte nicht über 85% liegen. Das Gerät sollte so eingestellt werden, dass eine gute Luftzirkulation gewährleistet ist. Halten Sie das Gerät von heißen Oberflächen fern. Das Gerät sollte immer auf einer ebenen, stabilen, sauberen, feuerfesten und trockenen Oberfläche und außerhalb der Reichweite von Kindern und psychisch Kranken verwendet werden. Das Gerät sollte so angebracht werden, dass Sie jederzeit zum Netzwerkstecker gelangen können. Stellen Sie sicher, dass die Stromversorgung des Gerätes den Angaben auf dem Typenschild entspricht!

WIE FUNKTIONIERT DAS GERÄT? – DAS GRUNDPRINZIP



1. Manometer
2. Druckregler
3. Schalter
4. Saugschlauchanschluss (Einlass)
5. Flutstopfen
6. Druckanschluss (Auslass)
7. Motor
8. Tank
9. Montagefüße

Die Pumpe muss auf einer stabilen, ebenen Fläche aufgestellt und stabil befestigt werden. Ein Schlauch sollte am Saugschlauchanschluss angebracht werden. Die andere Seite des Schlauches sollte in der Quelle untergebracht werden, von der das Wasser abgepumpt wird. Der Saugschlauch sollte sich tief genug im Wasser befinden, damit die Pumpe nicht austrocknet. Verbinden Sie den Schlauch mit dem Druckanschluss und legen Sie das andere Ende an die Stelle, an der Sie das Wasser abpumpen möchten. Füllen Sie das Wasser durch den Einfülldeckel in den Tank ein. Schalten Sie das Gerät nun per Schalter ein. Die Pumpe läuft solange, bis der entsprechende Wasserstand erreicht ist (d.h. wenn der entsprechende Druck im System erreicht ist) und schaltet sich dann ab. Wenn der Wasserstand sinkt (Druckabfall im System), schaltet sich die Pumpe automatisch wieder ein. Der Pumpendruck kann mit einem Druckregler geändert werden. Nach Beendigung der Arbeit die Pumpe mit dem Schalter ausschalten.

HINWEIS! Die Pumpe sollte sich über dem Wasseransaugpunkt befinden. Vermeiden Sie es, den Saugschlauch über die Pumpe zu legen.

HINWEIS! Der Saugschlauch und der Druckanschlussschlauch müssen so angebracht werden, dass sie keine Kraft auf das Gerät ausüben können.

HINWEIS! Es wird empfohlen, einen Vorfilter und ein Einlass-Set (nicht im Lieferumfang der Pumpe enthalten) zu verwenden, das aus einem Saugschlauch, einem Ansaugfilter und einem Rückschlagventil besteht. So können lange Pumpzeiten und unnötige Pumpenschäden durch Steine und harte Fremdkörper vermieden werden.

HINWEIS! Der Motor ist gegen Überhitzung oder Blockieren gesichert. Im Falle einer Überhitzung schaltet der Wärmesensor des Motors die Pumpe automatisch ab. Nach dem Abkühlen schaltet sich die Pumpe automatisch wieder ein.

HINWEIS! Die Pumpe sollte mit einer Sicherung von mindestens 10 A an die Anlage angeschlossen werden.

Druckregelung für das Pumpen von Wasser:

Entfernen Sie das Gehäuse des Druckreglers und stellen Sie den Druck ein, indem Sie die Federmutter nach links (Druckreduzierung) oder nach rechts (Druck erhöhen) drehen:



Nach Einstellen des Drucks das Gehäuse wieder anbringen. HINWEIS! Der Druck darf nicht während des laufenden Betriebs eingestellt werden!

TRANSPORT UND LAGERUNG

Beim Transport sollte die Maschine vor Schütteln und Stürzen, sowie vor dem Hinstellen auf das obere Teil geschützt werden. Lagern Sie es in einer gut durchlüfteten Umgebung mit trockener Luft und ohne korrosive Gase.

REINIGUNG UND WARTUNG

- Das Gerät ist mit einem geschlossenen Schmiersystem ausgestattet und benötigt keine zusätzliche Schmierung.
- Verwenden Sie zum Reinigen der Oberfläche ausschließlich Mittel ohne ätzende Inhaltsstoffe.
- Den Wasserbehälter regelmäßig reinigen, damit sich kein Schmutz auf Dauer festsetzen kann.
- Lassen Sie nach jeder Reinigung alle Teile gut trocknen, bevor das Gerät erneut verwendet wird.

- Bewahren Sie das Gerät an einem trockenen, kühlen, vor Feuchtigkeit und direkter Sonneneinstrahlung geschütztem Ort auf.
- Wenn die Pumpe längere Zeit nicht benutzt wird, spülen Sie sie mit Wasser aus, leeren Sie sie vollständig, schrauben Sie die beiden Entlüftungstopfen ab und lassen Sie sie trocknen.
- Im Falle von Frostgefahr muss die Pumpe entleert, gereinigt und getrocknet werden.
- Versichern Sie sich nach jeder längeren Stillstandzeit, dass sich der Maschinenrotor ordnungsgemäß dreht. Schalten Sie hierzu die Pumpe kurz ein.
- Wenn die Pumpe verstopft ist, muss der Saugschlauch entfernt und der Druckschlauch an das Gerät angeschlossen werden. Der Wasserdurchlauf durch den Druckschlauch muss gewährleistet sein. Schalten Sie die Pumpe mehrmals für etwa 2 Sekunden an. Dies müsste ausreichen, um die Verstopfungsursache zu entfernen.

REGELMÄSSIGE PRÜFUNG DES GERÄTES

Prüfen Sie regelmäßig, ob Elemente des Gerätes eventuelle Beschädigungen aufweisen. Sollte dies der Fall sein, darf das Gerät nicht mehr benutzt werden. Wenden Sie sich umgehend an Ihren Verkäufer, um das Gerät reparieren zu lassen.

Was tun im Problemfall? Kontaktieren Sie den Verkäufer und bereiten Sie folgende Angaben vor:

- Rechnungs- und Seriennummer (letztere finden Sie auf dem Produktschild).
- Ggf. ein Foto des defekten Teils.
- Ihr Servicemitarbeiter kann besser eingrenzen worin das Problem besteht, wenn Sie es so präzise wie möglich beschreiben. Je detaillierter Ihre Angaben sind, umso schneller kann Ihnen geholfen werden!

ACHTUNG: Öffnen Sie niemals das Gerät ohne Rücksprache mit dem Kundenservice. Dies kann Ihren Garantieanspruch beeinträchtigen!

SYMBOLS

- The operation manual must be read carefully.
- This machine conforms to CE declarations.
- Never dispose of electrical equipment together with household waste.
- WARNING!** Risk of electric shock.

PLEASE NOTE! Drawings in this manual are for illustration purposes only and in some details may differ from the actual machine.

The original operation manual is in German. Other language versions are translations from German.

USER MANUAL
SAFETY INSTRUCTIONS

General safety information for the use of electrical devices: To avoid injury from fire or electric shock, please ensure compliance with the safety instructions when using this device. Please read the instructions carefully and make sure that you have understood them well. Keep the manual near the equipment to be able to read it at any time. Always use current sources that are connected to the ground and that provide the necessary voltage (indicated on the label on the device). If you have any doubts, let an electrician check if your outlet is properly grounded. Never use a damaged power cable. Do not open the unit in damp or wet environments, or if your hands or body are damp or wet. Protect the unit from solar radiation. Use the device in a protected location, to avoid damaging the equipment or endangering others. Make sure the device is able to cool and avoid placing it too close to other devices that produce heat. Before cleaning it, disconnect it from the power source. Use a soft damp cloth for cleaning. Avoid using detergents and make sure that no liquid enters the unit. No internal element of this device needs to be maintained by the user. Opening the device without our approval leads to a loss of warranty!

SAFETY GUIDELINES

1. Please carefully read and understand these instructions before operating the device! Please observe the safety guidelines carefully in order to prevent damages through improper use!
2. Please keep this manual available for future reference. If this device is passed on to third parties, the manual must be passed on with it.
3. The device must only be used as intended.
4. We do not offer any warranty for damages resulting from improper use or incorrect operation.
5. Before the first use, please check whether the type of current and network voltage you are using correspond to the data indicated on the nameplate.
6. This device is not intended to be used by persons (including children) with limited physical, sensory or mental aptitudes or lack of experience and/or knowledge, unless they are supervised by a person responsible for their safety or have received instruction from this person as to how the device is used.
7. **ELECTRIC SHOCK HAZARD!** Do not attempt to repair the unit yourself. In case of device failure, repairs must be done by qualified experts.
8. Please check the main plug and power cable regularly. If the power cable for this device is damaged, it has to be replaced by the manufacturer or its customer

9. Prevent damages to the power cable by avoiding squeezing or bending it or rubbing it on sharp edges. Also keep the power cable away from hot surfaces and open flames.
10. **ATTENTION! DANGER TO LIFE!** While cleaning, never immerse the device in water or other liquids.
11. Under no circumstances should the housing be opened.
12. It is forbidden to use the device if damaged or defective.
13. It is forbidden to move or hang the pump with the power cable.
14. If using an extension lead, the plug and socket must be watertight.
15. Make sure that the plug or socket do not get wet and that they are protected from getting wet.
16. The extension lead socket should be at least 60 cm above ground.
17. Do not operate the device if standing in water.
18. Do not touch the device with wet hands and prevent electrical connections from getting wet.
19. Do not operate the device without a water hose connected. Make sure the water is switched on. Failure to do that may result in permanent damage to the device.
20. Disconnect the plug from the socket when adjusting or carrying out maintenance works on the device.
21. Avoid unintentional starting. Don't carry a plugged-in tool with your fingers on the switch. Be sure the tool is switched off when plugging it in.
22. To ensure the designed operational integrity of power tools, do not remove installed covers or screws.
23. Do not wipe plastic parts with solvent. Solvents such as gasoline, thinner, benzene, alcohol, ammonia and oil may damage and crack plastic parts. Do not wipe them with such solvents. Wipe plastic parts with a soft cloth lightly dampened with soapy water.
24. For safety reasons, only use original spare parts.
25. Check damaged parts. Before further use of the tool, any part of the casing or other parts that are damaged should be carefully checked to determine if they will operate properly and perform their intended function. Check for alignment of moving parts, mounting, and any other conditions that may affect its operation. A part that is damaged should be properly repaired or replaced by an authorized service centre unless otherwise indicated elsewhere in this instruction manual. Defective switches should be replaced by an authorized service centre. Do not use the tool if the switch does not turn it on and off.
26. The device must be equipped with a residual current device (RCD) up to a maximum of 30mA.
27. If the pump malfunctions, or the power lead insulation is damaged, disconnect the pump from the mains immediately.
28. If the device is to be used at low ambient temperature, inspect all the components of the device and ensure that no ice has formed. Do not store the device at temperatures under 0°C.
29. It is forbidden to use the pump at negative ambient temperatures. Frozen water will damage the device and the water pumping system.
30. It is forbidden to block the water outlet when the device is working.
31. The maximum admissible temperature of the water supplied to the device must not exceed 35°C.

32. The device is not designed to work with flammable, gassed or explosive liquids.
33. Avoid pumping by means of aggressive liquids (acids, alkalis, silos, etc.) and powdery substances (e.g. sand).

Failure to follow safety recommendations and instructions may result in serious injuries or death

TECHNICAL DATA

Product name	Self-priming pump
Model	HT-ROBSON-JP1000CS
Rated voltage [V~/Frequency [Hz]]	230/50
Power [W]	1000
Maximum pumping capacity [l/h]	3100
Maximum rise height/maximum water column height [m]	44
Pressure [Bar]	1,5-2,8
Maximum suction depth [m]	8
Pumped water max. temp.[°C]	35
Hydraulic connection size ["]	G1
Weight [kg]	9,8
Sound power level LWA [dB]	85

SCOPE OF APPLICATION

The self-priming pump is intended for maintaining the appropriate water pressure in a water system.

Liquids which can be pumped:

- clean water (fresh water)
- rainwater
- mild suds/dirty water

The user is liable for any damage resulting from non-intended uses of the device!

BEFORE THE FIRST USE

Upon receipt of the goods, check the packaging for integrity and open it. If the packaging is damaged, please contact your transport company and distributor within 3 days, and document the damages as detailed as possible. Do not turn the package upside down! When transporting the package, please ensure that it is kept horizontal and stable.

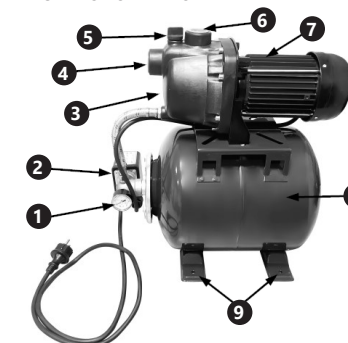
DISPOSING OF PACKAGING

Please keep all packaging materials (cardboard, plastic tapes and Styrofoam), so that in case of a problem, the device can be sent back to the service centre in accurate condition!

DEVICE DESCRIPTION
INSTALLING THE APPLIANCE

The ambient temperature may not exceed 45D, and the relative humidity should not exceed 85%. The device is to be positioned in such a way as to ensure adequate air circulation. The device is to be kept away from any hot surface. The device should always be used on a level, stable, clean, fireproof and dry surface, and out of the reach of children and the mentally ill. The device is to be located in such a way that the mains plug was accessible at all times. Remember to check if the mains supply is compatible with the details specified on the rating plate.

PRINCIPLE OF OPERATION



1. manometer
2. pressure regulator
3. on/off switch
4. suction hose connection (inlet)
5. priming plug
6. pressure connection (outlet)
7. motor
8. tank
9. assembly legs

Place the pump on a stable, level surface and attach it firmly. Attach one end of the hose to the suction hose connection, and place the other end in the source from which the water is to be taken. The suction hose should be submerged deep enough so that the pump could never run dry. Attach one end of the hose to the pressure connection, and place the other end wherever you want the water to be pumped. Fill the tank with water via the priming plug. Activate the device with the switch. The pump will work until a sufficient water level is reached (proper pressure in the system is reached), whereupon it will shut down. When the water level drops (reduced pressure in the system), the pump will turn on automatically. The pump pressure can be adjusted with the pressure regulator. After finishing work, turn the pump off with the switch.

CAUTION! The pump should be located above the water drawing point. Avoid placing the suction hose over the pump.

CAUTION! The suction hose and the pressure connection hose are to be attached in such a way that they did not exert any force on the device.

CAUTION! The motor is protected against overheating and jamming. In the case of overheating, a thermal sensor of the motor will automatically turn the pump off. After cooling down, the pump will restart automatically.

CAUTION! The pump is to be connected to a system with at least a 10A fuse.

Water pumping pressure adjustment: Remove the enclosure of the pressure regulator and adjust the pressure by turning the spring nut left (to reduce the pressure) or right (to increase the pressure):



When the pressure is adjusted, refit the pressure regulator enclosure.

CAUTION! The pressure may not be adjusted while the device is running!

TRANSPORTATION AND STORAGE

Shaking, crashing and turning the device upside down should be prevented when transporting it. Store it in a properly ventilated location with dry air and without any corrosive gas.

CLEANING AND MAINTENANCE

- Always unplug the device before cleaning the equipment. Disconnect the device from the electricity source when it is not in use. Let the device cool down before cleaning it.
- Use cleaners without corrosive substances to clean each surface.
- Clean the water container regularly to avoid durable encrustations of dirt.
- Dry all parts well after cleaning before the device is used again.
- Store the unit in a dry, cool place, free from moisture and direct exposure to sunlight.
- If the pump will not be used for a longer time, flush it with water, empty it completely by undoing both the venting plugs, and leave it to dry.
- In the case of a frost hazard, empty, clean and dry the pump.
- After each longer standstill, ensure the rotor of the device rotates properly, by turning the pump on for a moment.
- If the pump is jammed, connect the pumping hose to the device and detach the suction hose. Allow the water to flow out of the pumping hose and turn the pump on several times, for about 2 seconds. This should remove most blockages.

REGULAR CONTROL OF THE DEVICE

Regularly check if the device is damaged. In case of damage, please stop using it immediately and contact customer service for solving the problem.

What to do in case of a problem?

Please contact customer service and prepare the following information:

- Invoice number and serial number (the latter is to be found on the technical plate on the device).
- If necessary, take a picture of the damaged, broken or defective part.
- It will be easier for your customer service assistant to determine the source of the problem if you give a detailed and precise description of the problem. The more detailed your information, the better customer service will be able to solve your problem rapidly and efficiently!

CAUTION: Never open the device without the authorization of your customer service. This can lead to a loss of warranty!

OBJAŚNIENIE SYMBOLI

	Spełnia wymagania odpowiednich norm bezpieczeństwa.
	Należy zapoznać się z instrukcją obsługi.
	Nie wolno wyrzucać urządzeń elektrycznych razem z odpadami gospodarstwa domowego.
	UWAGA! Ryzyko porażenia prądem elektrycznym.

UWAGA! Ilustracje w niniejszej instrukcji obsługi mają charakter poglądowy i w niektórych szczegółach mogą różnić się od rzeczywistego wyglądu produktu.

Instrukcją oryginalną jest niemiecka wersja instrukcji. Pozostałe wersje językowe są tłumaczeniami z języka niemieckiego.

ZALECENIA ODNOŚNIE BEZPIECZEŃSTWA

Ogólne zalecenia odnośnie bezpieczeństwa podczas użytkowania urządzeń elektrycznych: W celu zminimalizowania ryzyka obrażeń na skutek działania ognia lub porażenia prądem prosimy Państwa o stałe przestrzeganie kilku podstawowych zasad bezpieczeństwa podczas użytkowania urządzenia. Prosimy o staranne przeczytanie niniejszej instrukcji użytkowania i upewnienie się, że znaleźli Państwo odpowiedzi na wszystkie pytania dotyczące tego urządzenia. Prosimy o staranne przechowywanie niniejszej instrukcji użytkowania w pobliżu produktu, aby w razie pojawienia się pytań można było do niej jeszcze raz powrócić również w późniejszym czasie. Prosimy zawsze stosować uziemione przyłącze prądu z prawidłowym napięciem sieciowym (patrz instrukcja lub tabliczka znamionowa)! W razie wątpliwości w odniesieniu do tego, czy przyłącze jest uziemione, prosimy zlecić sprawdzenie tego wykwalifikowanemu specjalście. Nigdy nie należy stosować niesprawnego kabla zasilania! Urządzenia nie należy otwierać w wilgotnym lub mokrym miejscu ani też mokrymi lub wilgotnymi rękoma. Poza tym urządzenie należy chronić przed bezpośrednim promieniowaniem słonecznym. Urządzenie należy użytkować zawsze w bezpiecznym miejscu, tak aby nikt nie mógł nadepnąć na kabel, przewrócić się o niego i/ lub uszkodzić go. Przed przystąpieniem do czyszczenia urządzenia należy wyciągnąć wtyczkę sieciową, a do czyszczenia używać jedynie wilgotnej ściereczki. Należy unikać stosowania środków czyszczących i uważać, aby jakkolwiek ciecz nie dostała się do urządzenia i/ lub tam nie pozostała. Należy wyłączyć urządzenie natychmiast po zauważeniu nieprawidłowości w sposobie jego funkcjonowania. Powinno się również wyciągnąć wtyczkę z gniazdka sieciowego, gdy urządzenie nie jest używane. Wykonanie prac związanych z konserwacją, wyregulowaniem i naprawą urządzenia należy zlecić wyspecjalizowanemu personelowi. W przypadku napraw dokonywanych przez osoby trzecie gwarancja wygasa!

WSKAZÓWKI BEZPIECZEŃSTWA

1. Przed przystąpieniem do uruchomienia prosimy o dokładne przeczytanie niniejszej instrukcji! Należy przestrzegać wszystkich wskazówek bezpieczeństwa, aby unikać szkód powstałych na skutek użytkowania niezgodnego z przeznaczeniem!
2. Zachowaj instrukcję użytkowania w celu jej późniejszego użycia. W razie gdyby urządzenie miało zostać przekazane osobom trzecim, to wraz z nim należy przekazać również instrukcję użytkowania.
3. Urządzenie należy stosować wyłącznie zgodnie z przeznaczeniem i tylko wewnątrz pomieszczenia.

4. W przypadku użytkowania niezgodnego z przeznaczeniem lub nieprawidłowej obsługi wyklucza się odpowiedzialność za powstałe ewentualnie szkody.
5. Przed pierwszym użyciem prosimy sprawdzić, czy rodzaj prądu i napięcie sieciowe odpowiadają danym wskazanym na tabliczce znamionowej.
6. Urządzenie nie jest przeznaczone do tego, by było użytkowane przez osoby (w tym dzieci) o ograniczonych funkcjach psychicznych, sensorycznych i umysłowych lub nieposiadające odpowiedniego doświadczenia i/lub wiedzy, chyba że są one nadzorowane przez osobę odpowiedzialną za ich bezpieczeństwo lub otrzymały od niej wskazówki dotyczące tego, jak należy obsługiwać urządzenie.
7. **NIEBEZPIECZEŃSTWO PORAŻENIA PRĄDEM!** Nigdy nie próbuj samemu naprawiać urządzenia. W razie awarii zleć naprawę urządzenia wyłącznie wykwalifikowanemu specjalistom.
8. Sprawdzaj regularnie wtyczkę sieciową i kabel zasilający. Jeżeli kabel zasilający urządzenia jest uszkodzony, to, aby uniknąć zagrożenia, producent, jego serwis klienta lub osoba o podobnych kwalifikacjach musi go wymienić.
9. Należy zapobiegać uszkodzeniu kabla zasilającego na skutek jego zgniecenia, przełamania lub przetarcia na ostrych krawędziach oraz trzymać go z dala od gorących powierzchni i otwartych źródeł ognia. Nie może on również wisieć i być zanurzony w wodzie.
10. **UWAGA – ZAGROŻENIE ŻYCIA!** Podczas czyszczenia lub użytkowania urządzenia nigdy nie wolno zanurzać go w wodzie lub innych cieczach. Urządzenia nigdy nie należy trzymać pod bieżącą wodą lub polewać innymi cieczami.
11. Pod żadnym pozorem nie należy otwierać obudowy.
12. Nie wolno używać urządzenia jeśli jest uszkodzone lub niesprawne.
13. Zabrania się przenoszenia lub wieszania pompy za kabel zasilający.
14. W przypadku zamiaru użycia przedłużacza, wtyczka oraz gniazdo muszą być wodoszczelne.
15. Należy mieć pewność, że wtyczka lub gniazdo nie zamoknie oraz że są one osłonięte przed zamoknięciem.
16. Zaleca się aby gniazdo przedłużacza znajdowało się co najmniej 60 cm nad ziemią.
17. Nigdy nie używać urządzenia stojąc w wodzie.
18. Nigdy nie należy dotykać urządzenia mokrymi rękami lub dopuścić, aby połączenia elektryczne zamokły.
19. Nigdy nie używać urządzenia bez podłączonego przewodu z wodą oraz bez włączonego przepływu wody. Może to spowodować nieodwracalne uszkodzenie urządzenia.
20. Należy odłączyć wtyczkę z gniazda w trakcie wprowadzania wszelkich korekt lub prac konserwacyjnych przeprowadzanych na tym urządzeniu.
21. Należy unikać przypadkowego włączenia. Nie należy przenosić urządzenia podłączonego do zasilania z palcem na przełączniku. Należy upewnić się, że wyłącznik urządzenia jest w pozycji „wyłączone” w momencie podłączania przewodu do zasilania.
22. Aby zapewnić zaprojektowaną integralność operacyjną urządzenia, nie należy usuwać zainstalowanych fabrycznie osłon lub odkręcać śrub.
23. Nie należy wycierać elementów z tworzyw sztucznych rozpuszczalnikami. Rozpuszczalniki takie jak benzyna, rozcieńczalnik, benzen, alkohol, amoniak czy olej

- mogą zniszczyć elementy z tworzyw sztucznych. Elementy te czyścić przy użyciu miękkiej szciereczki zwilżonej wodą z mydłem.
24. Aby zapewnić bezpieczne użytkowanie urządzenia należy używać tylko i wyłącznie oryginalnych części zamiennych.
 25. Należy sprawdzać uszkodzone części. Przed ponownym użyciem narzędzia należy dokładnie sprawdzić osłonę lub inne części, które mogą ulec uszkodzeniu, aby określić, czy będą poprawnie działać i wykonywać swoje funkcje. Należy sprawdzić ustawienie ruchomych części, montażu, oraz wszelkie inne warunki, które mogą mieć wpływ na działanie urządzenia. Osłona lub inne części, które są uszkodzone, powinny być naprawione lub wymienione przez autoryzowany serwis, chyba że zaznaczono inaczej w innym miejscu w tej instrukcji obsługi. Uszkodzone przełączniki winny być wymienione przez autoryzowany serwis. Nie wolno używać urządzenia, jeżeli włącznik nie może go wyłączyć i włączyć.
 26. Urządzenie musi być wyposażone w wyłącznik różnicowoprądowy (RCD) do maksymalnie 30mA.
 27. W przypadku nieprawidłowej pracy pompy, uszkodzenia izolacji przewodu zasilającego należy bezzwłocznie odłączyć zasilanie pompy.
 28. Jeśli urządzenie ma zostać użyte w niskiej temperaturze otoczenia, należy sprawdzić wszystkie części urządzenia i upewnić się czy nie uformował się lód. Nie należy przechowywać urządzenia w temperaturze poniżej 0°C.
 29. Zabrania się używania pompy przy ujemnych temperaturach otoczenia. Zamarznięta woda spowoduje uszkodzenie urządzenia i układu tłoczenia wody.
 30. Zabrania się blokowania wylotu wody podczas pracy urządzenia.
 31. Maksymalna dopuszczalna temperatura wody doprowadzonej do urządzenia nie może przekraczać 35°C.
 32. Urządzenie nie jest przeznaczone do pracy z cieczami palnymi, gazowanymi lub wybuchowymi.
 33. Należy unikać pompowania za pomocą urządzenia płynów agresywnych (kwasów, alkaliów, silosów itp.) oraz substancji sypkich (np. piasku).

Nieprzestrzeganie zaleceń i instrukcji bezpieczeństwa grozi poważnymi obrażeniami ciała lub śmiercią!

DANE TECHNICZNE

Nazwa produktu	Pompa samozasysająca
Model	HT-ROBSON-JP1000CS
Napięcie zasilania [V~/] Częstotliwość [Hz]	230/50
Moc [W]	1000
Maksymalna wydajność tłoczenia [l/h]	3100
Maksymalna wysokość podnoszenia/ Maksymalna wysokość słupa wody [m]	44
Ciśnienie [Bar]	1,5-2,8
Maksymalna głębokość zasymania [m]	8
Max. temp. Pompowanej wody [°C]	35

Wymiary złącza hydraulicznego ["]	G1
Waga [kg]	9,8
Poziom mocy akustycznej LWA [dB]	85

OBSZAR ZASTOSOWANIA

Pompa samozasysająca przeznaczona jest do utrzymywania odpowiedniego ciśnienia wody w instalacji wodnej.

Ciecze, które można pompować:

- czysta woda (świeża woda)
- woda deszczowa
- łagodne mydliny/brudna woda

Odpowiedzialność za wszelkie szkody powstałe w wyniku użytkowania niezgodnego z przeznaczeniem ponosi użytkownik.

PRZED PIERWSZYM UŻYCIEM

W momencie otrzymania towaru należy sprawdzić opakowanie pod kątem występowania ewentualnych uszkodzeń i otworzyć je. Jeżeli opakowanie jest uszkodzone prosimy o skontaktowanie się w przeciągu 3 dni z przedsiębiorstwem transportowym lub Państwa dystrybutorem oraz o udokumentowanie uszkodzeń w jak najlepszy sposób. Prosimy nie stawiać pełnego opakowania do góry nogami! Jeżeli opakowanie będzie ponownie transportowane prosimy zadbać o to, by było ono przewożone w pozycji poziomej i by było stabilnie ustawione.

UTYLIZACJA OPAKOWANIA

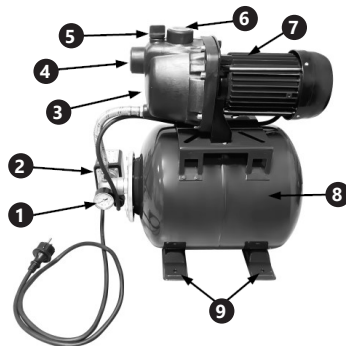
Prosimy o zachowanie elementów opakowania (tektury, plastikowych taśm oraz styropianu), aby w razie konieczności oddania urządzenia do serwisu można go było jak najlepiej ochronić na czas przesyłki!

MONTAŻ URZĄDZENIA

UMIĘJSCOWIENIE URZĄDZENIA

Temperatura otoczenia nie może przekraczać 45°C a wilgotność względna nie powinna przekraczać 85%. Urządzenie należy ustawić w sposób zapewniający dobrą cyrkulację powietrza. Urządzenie należy trzymać z dala od wszelkich gorących powierzchni. Urządzenie należy zawsze użytkować na równej, stabilnej, czystej, ognioodpornej i suchej powierzchni i poza zasięgiem dzieci i osób chorych umysłowo. Urządzenie należy umiejscowić w taki sposób, by w dowolnej chwili można się było dostać do wtyczki sieciowej. Należy pamiętać o tym, by zasilanie urządzenia energią odpowiadało danym podanym na tabliczce znamionowej!

JAK FUNKCJONUJE URZĄDZENIE – PODSTAWOWA ZASADA



1. manometr
2. regulator ciśnienia
3. włącznik
4. przyłącze węża ssącego(wlot)
5. korek zalewowy
6. przyłącze ciśnieniowe(wylot)
7. silnik
8. zbiornik
9. nóżki montażowe

Pompę należy umieścić na równym podłożu i stabilnie ją przymocować. Do przyłącza węża ssącego należy przymocować wąż a jego drugą stronę należy umieścić w źródle, skąd woda będzie pobierana. Wąż ssący powinien być na tyle głęboko w wodzie aby pompa nie miała możliwości pracy na sucho. Do przyłącza ciśnieniowego należy przymocować wąż a jego drugi koniec umieścić w miejscu, do którego chcemy napompować wodę. Poprzez korek zalewowy należy nalać wody do zbiornika. Włącznik urządzenia włącznikiem. Pompa będzie pracować do momentu napompowania odpowiedniego poziomu wody (uzyskania odpowiedniego ciśnienia w instalacji) a następnie wyłączy się. W momencie spadku poziomu wody (spadku ciśnienia w instalacji) pompa automatycznie włączy się. Ciśnienie pompy można zmieniać przy użyciu regulatora ciśnienia. Po skończonej pracy, należy wyłączyć pompę włącznikiem.

UWAGA! Pompa powinna znajdować się powyżej punktu poboru wody. Należy unikać układania przewodu ssącego powyżej pompy.

UWAGA! Wąż ssący i wąż przyłącza ciśnieniowego należy zamocować tak, aby nie wywierały żadnych sił na urządzeniu.

UWAGA! Zaleca się użycia filtra wstępnego oraz zestawu wlotowego składającego się z węża ssącego, sitka wlotowego i zaworu zwrotnego, aby zapobiec długim czasom ponownego pompowania i wszelkim niepotrzebnym uszkodzeniom pompy spowodowanym przez kamienie i twarde ciała obce (nie ma w zestawie z pompą).

UWAGA! Silnik jest specjalnie chroniony przed przegrzaniem lub zablokowaniem. W przypadku przegrzania czujnik termiczny silnika wyłącza pompę automatycznie. Po ostygnięciu pompa uruchomi się ponownie automatycznie. **UWAGA!** Pompę należy podłączyć do instalacji z bezpiecznikiem minimalnie 10A.

Regulacja ciśnienia pompowania wody: Należy zdjąć obudowę regulatora ciśnienia a następnie wyregulować ciśnienie przekręcając nakrętką sprężyny w lewo (zmniejszanie ciśnienia) lub prawo (zwiększanie ciśnienia):



Po dopasowaniu ciśnienia należy założyć obudowę regulatora ciśnienia. **UWAGA!** Regulacja ciśnienia nie wolno dokonywać podczas pracy urządzenia!

TRANSPORT I PRZECHOWYWANIE

Podczas transportu urządzenie należy zabezpieczyć przed wstrząsami i przewróceniem się oraz nie ustawiać go „do góry nogami”. Urządzenie należy przechowywać w dobrze wentylowanym pomieszczeniu, w którym obecne jest suche powietrze i nie występują gazy powodujące korozję.

CZYSZCZENIE I KONSERWACJA

- Przed każdym czyszczeniem, a także jeżeli urządzenie nie jest używane, należy wyciągnąć wtyczkę sieciową i całkowicie ochłodzić urządzenie.
- Do czyszczenia powierzchni należy stosować wyłącznie środki niezawierające substancji żrących.
- Należy regularnie czyścić zbiornik na wodę, aby nie dopuścić do trwałego osadzenia się zanieczyszczeń.
- Po każdym czyszczeniu wszystkie elementy należy dobrze wysuszyć, zanim urządzenie zostanie ponownie użyte.
- Urządzenie należy przechowywać w suchym i chłodnym miejscu chronionym przed wilgocią i bezpośrednim promieniowaniem słonecznym.
- Jeśli pompa nie będzie używana przez dłuższy czas, należy przepłukać ją wodą, opróżnić całkowicie, odkręcając oba korki odpowietrzające i pozostawić do wyschnięcia.
- W przypadku zagrożenia mrozem należy opróżnić, wyczyścić i wysuszyć pompę.
- Po każdym dłuższym przestoju należy upewnić się, że wirnik urządzenia obraca się prawidłowo, włączając na chwilę pompę.
- Jeśli pompa zostanie zablokowana, należy podłączyć wąż tłoczący do urządzenia i zdemontować wąż ssący. Należy umożliwić wypływ wody z węża tłoczącego i włączyć pompę kilkakrotnie na około 2 sekundy. Takie działania powinno pozwolić na usunięcie większości blokad.

REGULARNA KONTROLA URZĄDZENIA

Należy regularnie sprawdzać, czy elementy urządzenia nie są uszkodzone. Jeżeli tak jest, należy zaprzestać użytkowania urządzenia. Proszę niezwłocznie zwrócić do sprzedawcy w celu przeprowadzenia naprawy.

Co należy zrobić w przypadku pojawienia się problemu? Należy skontaktować się ze sprzedawcą i przygotować następujące dane:

- Numer faktury oraz numer seryjny (nr seryjny podany jest na tabliczce znamionowej).
- Ewentualnie zdjęcie niesprawnej części.
- Pracownik serwisu jest w stanie lepiej ocenić, na czym polega problem, jeżeli opisz go Państwo w sposób tak precyzyjny, jak jest to tylko możliwe Im bardziej szczegółowe są dane, tym szybciej można Państwu pomóc!

UWAGA: Nigdy nie wolno otwierać urządzenia bez konsultacji z serwisem klienta. Może to prowadzić do utraty gwarancji.

SYMBOLY

	Seznamte se s návodem k obsluze
	Zařízení je v souladu s prohlášením o shodě CE.
	Elektrická zařízení nesmí být vyhozena spolu se směsným domovním odpadem.
	VAROVÁNÍ! Nebezpečí úrazu elektrickým proudem.

! **POZOR!** Obrázky v tomto návodu jsou ilustrační. V některých detailech se od skutečného vzhledu stroje mohou lišit.

Originálním návodem je německá verze návodu. Ostatní jazykové verze jsou překladem z německého jazyka.

NÁVOD K OBSLUZE
BEZPEČNOSTNÍ DOPORUČENÍ

Obecná bezpečnostní doporučení týkající se používání elektrických zařízení:

Za účelem minimalizace rizika úrazu v důsledku působení ohně nebo úrazu elektrickým proudem Vás žádáme o trvalé dodržování několika základních bezpečnostních pravidel během používání zařízení. Pečlivě si prosím přečtete tento návod k obsluze a ujistěte se, že jste našli všechny odpovědi na otázky týkající se tohoto zařízení. Tento návod prosím pečlivě uchovávejte poblíž výrobku, abyste se v případě dotazů mohli k němu později vrátit. Vždy prosím používejte uzemněný zdroj elektrického proudu se správným síťovým napětím (viz návod nebo štítek)! V případě pochybností, zda je zapojení uzemněno, vyhledejte pro provedení kontroly kvalifikovaného odborníka. Nikdy nepoužívejte poškozený napájecí kabel! Neotvírejte zařízení na vlhkém nebo mokřem místě, ani mokřýma nebo vlhkýma rukama. Chraňte zařízení před přímým slunečním zářením. Zařízení vždy používejte na bezpečném místě tak, aby nikdo nemohl stoupnout na kabel, zakopnout o něj a/ nebo poškodit. Před zahájením čištění zařízení vytáhněte zástrčku ze zásuvky a k čištění používejte pouze vlhký hadřík. Nepoužívejte čisticí prostředky a dbejte na to, aby se žádná kapalina nedostala a/nebo nezůstala v zařízení. V případě zjištění nesprávného fungování zařízení je nutno zařízení neprodleně vypnout. Zástrčku ze zásuvky vytáhněte rovněž tehdy, pokud zařízení nepoužíváte. Práce spojené s údržbou, regulací a opravou zařízení může provádět pouze specializovaný personál. V případě provedení oprav třetími osobami záruka zaniká!

BEZPEČNOSTNÍ POKYNY

- Před uvedením do provozu si důkladně přečtete tento návod! Dodržujte všechny bezpečnostní pokyny, vyhněte se tak škodám vzniklým v důsledku použití zařízení v rozporu s jeho určením!
- Návod k obsluze uschovejte za účelem jeho pozdějšího použití. Pokud by zařízení mělo být předáno třetí osobě, spolu se zařízením předějte rovněž tento návod k obsluze.
- Zařízení používejte pouze v souladu s určením.
- V případě použití zařízení v rozporu s jeho určením nebo v případě nesprávné obsluhy je vyloučena odpovědnost za případné vzniklé škody.
- Před prvním použitím zkontrolujte, zda druh proudu a síťové napětí odpovídají údajům uvedeným na typovém štítku.
- Zařízení není vhodné k tomu, aby bylo používáno osobami (včetně dětí) s omezenými fyzickými, sensorickými a mentálními funkcemi, nebo osobami bez příslušných zkušeností a/nebo znalostí, pakliže

nejdou tyto osoby pod dohledem osoby zodpovědné za jejich bezpečí nebo od této osoby obdržely pokyny týkající správného používání zařízení.

- NEBEZPEČÍ ÚRAZU ELEKTRICKÝM PROUDEM!** Nikdy se nepokoušejte zařízení opravovat sami. V případě poruchy předejte zařízení k opravě pouze kvalifikovaným odborníkům.
- Pravidelně kontrolujte zástrčku a napájecí kabel. Pokud je napájecí kabel zařízení poškozen, jeho výměnu může provést pouze zákaznický servis nebo osoba s podobnou kvalifikací.
- Zabraňte poškození napájecího kabelu v důsledku jeho rozmačkání, zlomení nebo předření na ostrých hranách a udržujte jej daleko od horkých povrchů a otevřených zdrojů ohně.
- POZOR – OHROŽENÍ ŽIVOTA!** Během čištění nebo používání zařízení nikdy nesmí být ponořováno do vody nebo jiných kapalin. Zařízení nikdy nesmí být vystaveno vlivu tekoucí vody nebo poléváno jinými kapalinami.
- V žádném případě nedemontujte těleso zařízení.
- Nepoužívejte zařízení v případě jeho poškození.
- Čerpadlo nepřeházejte nebo nezavěšujte pomocí napájecího kabelu.
- Pokud chcete používat prodlužovací kabel, musí být zástrčka a zásuvka vodotěsné.
- Ujistěte se, že zástrčka nebo zásuvka nejsou mokré a jsou chráněny proti promočení.
- Doporučuje se, aby zásuvka pro prodlužovací kabel byla ve výšce alespoň 60 cm nad zemí.
- Nikdy nepoužívejte zařízení, pokud stojíte ve vodě.
- Nikdy se nedotýkejte zařízení mokřýma rukama nebo zabraňte navlhnutí elektrických spojů.
- Nikdy nepoužívejte zařízení bez připojené hadice s vodou a bez otevřeného přívodu vody. Může to nenávratně poškodit zařízení.
- Veškeré úpravy nebo údržby na zařízení provádějte s vytaženou zástrčkou ze zásuvky.
- Zabraňte náhodnému zapnutí zařízení. Nepřeházejte zařízení, které je připojeno k napájení s prstem na spínači. Ujistěte se, že je spínač zařízení v poloze „vypnuto“ před připojením kabelu k napájení.
- Pro zajištění navržené funkční integrity zařízení neodstraňujte při výrobě nainstalované kryty a šrouby.
- Nečistěte plastové prvky rozpouštědlem. Rozpouštědla, jako je benzín, ředidlo, benzen, alkohol, amoniak nebo olej mohou poškodit plastové prvky. Tyto prvky čistěte měkkým hadříkem namočeným v mýdlové vodě.
- Používejte pouze originální náhradní díly, aby bylo zajištěno bezpečné používání zařízení.
- Zkontrolujte poškozené díly. Před opětovným použitím nástroje důkladně zkontrolujte kryt a další díly, které se mohou poškodit, a ujistěte se, že budou vykonávat svoji funkci správně. Kontrolujte nastavení pohyblivých částí, montáž a veškeré další podmínky, které mohou mít vliv na práci zařízení. V případě poškození součástek zařízení by měly být tyto opraveny nebo vyměněny za nové autorizovaným servisním střediskem, pokud na jiném místě v tomto návodu není uvedeno jinak. Poškozené spínače musí být vyměněny autorizovaným servisním střediskem. Nepoužívejte zařízení, když spínač nefunguje správně – nezapíná a nevypíná zařízení. Opatřebené součásti vyměňte.
- Zařízení musí být vybaveno proudovým chráničem (RCD) maximálně 30 mA.

- V případě vadné funkce čerpadla nebo poškození izolace napájecího kabelu je nutné ihned odpojit napájení čerpadla.
- Pokud chcete používat zařízení při nízké okolní teplotě, zkontrolujte všechny části zařízení, zda se nevytvořila námraza. Zařízení neuchovávejte v teplotách nižších než 0 °C.
- Nepoužívejte čerpadlo při teplotách pod bodem mrazu. Zamrzlá voda poškodí zařízení a soustavu čerpaní vody.
- Během práce zařízení je zakázáno blokovat výstupní otvor vody.
- Maximální přípustná teplota vody přiváděné do zařízení nesmí překročit 35 °C.
- Zařízení není určeno pro práci s hořlavými, stlačenými nebo výbušnými kapalinami.
- Pomocí zařízení nečerpajte agresivní látky (kyseliny, alkálie, močovinu atp.) a sypké látky (např. písek).

Nedodržováním doporučení a bezpečnostních pokynů hrozí nebezpečí vážného úrazu usmrčením!

TECHNICKÉ ÚDAJE

Název výrobku	Vodní čerpadlo
Model	HT-ROBSON -JP1000CS
Jmenovité napětí napájení [V~]/ Frekvence [Hz]	230/50
Jmenovitý výkon [W]	1000
Maximální výkon čerpaní [l/h]	3100
Maximální dopravní výška/ Maximální výška sloupce vody [m]	44
Tlak [Bar]	1,5-2,8
Maximální hloubka sání [m]	8
Rozměry přípojky [°C]	35
Velikost hydraulické spojky ["]	G1
Hmotnost [kg]	9,8
Hladina akustického výkonu LWA [dB]	85

OBLAST POUŽITÍ

Vodní čerpadlo je určeno k udržování odpovídajícího tlaku vody ve vodní instalaci.

- Kapaliny, které lze čerpat:
- čistá voda (čerstvá voda)
 - dešťová voda
 - jemná pěna/špinavá voda

Odpovědnost za veškeré škody vzniklé v důsledku použití zařízení v rozporu s určením nese uživatel.

PŘED PRVNÍM POUŽITÍM

Po obdržení zboží je nutné nejprve zkontrolovat případná poškození na obalu. Pokud je obal v pořádku, může být otevřen. Pokud je obal poškozený, kontaktujte prosím v průběhu 3 dnů přepravce nebo Vašeho distributora a poškození co nejlépe zdokumentujte. Nepokládejte celý obal vzhůru nohama! Pokud bude balení opětovně přepravováno, zajistěte prosím, aby bylo umístěno stabilně ve vodorovné poloze.

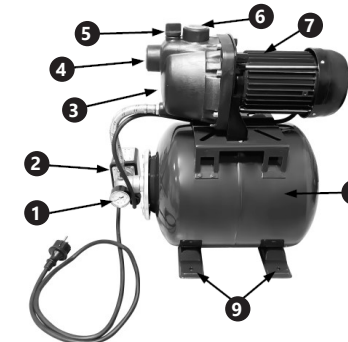
UTILIZACE OBALU

Jednotlivé části obalu (lepenky, plastové pásky a polystyren) nevyhazujte, aby bylo možno zařízení v případě převozu do servisu co nejlépe chránit!

MONTÁŽ ZAŘÍZENÍ

Teplota prostředí nesmí přesahovat 45 °C a relativní vlhkost nesmí překročit 85%. Zařízení je nutné umístit tak, aby byla zaručena dobrá cirkulace vzduchu. Zařízení se musí nacházet v bezpečné vzdálenosti od všech horkých povrchů. Zařízení používejte vždy na rovném, stabilním, čistém, ohnivzdorném a suchém povrchu, mimo dosah dětí a duševně nemocných osob. Zařízení je třeba umístit tak, abyste měli v libovolném okamžiku přístup k síťové zástrčce. Pamatujte na to, aby síťové napájení zařízení odpovídalo údajům uvedeným na výrobním štítku!

JAK ZAŘÍZENÍ FUNGUJE? – ZÁKLADNÍ PRAVIDLO



- manometr
- regulátor tlaku
- spínač
- přípojka sací hadice (vstup)
- plnicí zátku
- tlaková přípojka (výstup)
- motor
- nádrž
- montážní patky

Čerpadlo umístěte na stabilní, rovný povrch a stabilně jej připevněte. K přípojce sací hadice upevněte hadici a její druhý konec umístěte ke zdroji, odkud bude voda čerpána. Sací hadici vložte do vody tak hluboko, aby čerpadlo nemohlo pracovat na sucho. K tlakové přípojce připevněte hadici a její druhý konec umístěte tam, kam chceme přečerpávat vodu. Plnicí zátku nalijte vodu do nádrže. Vypínačem zapněte zařízení. Čerpadlo bude pracovat do okamžiku načerpání odpovídající hladiny vody (dosažení odpovídajícího tlaku v instalaci) a pak se vypne. V okamžiku poklesu hladiny vody (poklesu tlaku v instalaci) se čerpadlo automaticky zapne. Tlak čerpadla lze měnit s použitím regulátoru tlaku. Po skončení práce vypněte čerpadlo vypínačem.

UPOZORNĚNÍ! Čerpadlo se musí nacházet nad místem odběru vody. Nepokládejte sací hadici nad čerpadlem. **UPOZORNĚNÍ!** Sací hadici a hadici tlakové přípojky upevněte tak, aby nepůsobily na zařízení žádnou silou. **UPOZORNĚNÍ!** Doporučujeme používat vstupní filtr a vstupní soustavu, která se skládá ze sací hadice, vstupního sítka a zpětného ventilu, aby se zabránilo dlouhé době opětovného čerpaní a všem zbytečným poškozením čerpadla způsobeným kameny a tvrdými cizími předměty (není součástí čerpadlové sady).

UPOZORNĚNÍ! Motor je speciálně chráněn proti přehřátí nebo zablokování. V případě přehřátí tepelné čidlo motoru automaticky vypne čerpadlo. Po vychladnutí se čerpadlo opět automaticky zapne.

UPOZORNĚNÍ! Čerpadlo zapojte do elektroinstalace s pojistkou nejméně 10A.

Regulace tlaku čerpání vody:

Sejměte schránku regulátoru tlaku a pak nastavte tlak otáčením matice pružiny vlevo (snížení tlaku) nebo vpravo (zvýšení tlaku):



Po upravení tlaku opět nasadte schránku regulátoru tlaku. UPOZORNĚNÍ! Nastavování tlaku během práce zařízením je zakázáno!

PŘEPRAVA A USKLADNĚNÍ

Během přepravy je zařízení nutno zabezpečit proti otřesům a převrácení a nepokládat jej vzhůru nohama. Zařízení skladujte v době ventilované místnosti, ve které je suchý vzduch a nevyskytují se v něm plyny způsobující korozi.

ČIŠTĚNÍ A ÚDRŽBA

- Před každým čištěním a také tehdy, když zařízení nepoužíváte, vytáhněte síťovou zástrčku ze zásuvky.
- K čištění povrchu používejte výhradně prostředky neobsahující žíravé látky.
- Pravidelně čistěte nádrž na vodu, aby nedošlo k trvalému usazování nečistot.
- Po každém čištění je nutno všechny prvky dobře osušit, než bude zařízení opět použito.
- Zařízení skladujte na suchém a chladném místě, chráněném proti vlhkosti a přímému slunečnímu záření.
- Nebudete-li čerpadlo používat delší dobu, propláchněte je vodou a úplně vyprázdněte vyšroubováním obou odvodušňovacích zátek, pak nechte uschnout.
- Hrozí-li mráz, čerpadlo vyprázdněte, vyčistěte a vysušte.
- Po každé delší odstávce se krátkým zapnutím čerpadla ujistěte, zda se rotor zařízení otáčí správně.
- Dojde-li k zablokování čerpadla, připojte k zařízení čerpací hadici a odmontujte sací hadici. Nechte vytéci vodu z čerpací hadice a několikrát zapněte čerpadlo na asi 2 vteřiny. Tato činnost by měla umožnit odstranění většiny blokad.

PRAVIDELNÁ KONTROLA ZAŘÍZENÍ

Pravidelně kontrolujte, zda díly zařízení nejsou poškozeny. Pokud ano, přestaňte zařízení používat. Neprodleně se obraťte na prodejce za účelem provedení opravy.

Jak je nutno postupovat v případě výskytu problému?

Kontaktujte prodejce a připravte si následující údaje:

- Číslo faktury a sériové číslo zařízení (sériové číslo je uvedeno na technickém štítku).
- Případná fotografie nefunkčního dílu.
- Zaměstnanec servisu bude schopen lépe vyhodnotit problém, pokud ho popíšete co nejlépe. Čím podrobnější budou uvedené údaje, tím rychleji získáte pomoc!

POZOR: Zařízení nesmí být v žádném případě otevíráno bez konzultace zákaznického servisu. Hrozí ztráta záruky!

SYMBOLES

	Veillez lire attentivement ces instructions d'emploi.
	L'appareil est conforme aux directives européennes en vigueur.
	Les appareils électriques ne doivent pas être jetés dans des poubelles ménagères.
	ATTENTION! Danger d'électrocution

ATTENTION! Certaines illustrations, présentes dans cette notice, peuvent différer de la véritable apparence de l'appareil.

La version originale de ce manuel a été rédigée en allemand. Les autres versions sont des traductions de l'allemand.

MANUEL D'UTILISATION CONSIGNES DE SÉCURITÉ

Consignes de sécurité générales relatives à l'utilisation d'appareils électriques: Afin de minimiser les risques de blessures dues au feu ou aux chocs électriques, veuillez constamment prendre en considération les consignes et indications de sécurité, présentes dans ce manuel, lorsque vous utilisez l'appareil. Veuillez lire attentivement ces instructions d'emploi et assurez-vous d'avoir trouvé réponse à toutes vos questions. Conservez soigneusement cette notice à proximité de l'article afin de pouvoir la consulter plus tard en cas de besoin. Utilisez toujours une prise électrique reliée à la terre et avec la bonne tension secteur (v. Guide ou plaque signalétique)! Dans le cas où vous auriez des doutes quant au raccordement de votre appareil, veuillez faire vérifier votre installation par un électricien qualifié. N'utilisez jamais de câble électrique défectueux! N'ouvrez pas l'appareil dans un environnement humide, et veillez à ce que vos mains ne soient ni humides ni mouillées. De plus, protégez l'appareil des rayonnements directs du soleil. Ne mettez l'appareil en marche que dans un espace protégé, de manière à ce que personne ne marche sur les câbles, ne se prenne les pieds dedans, ni ne les abîme. Veillez également à ce que la pièce dans laquelle se trouve l'appareil soit suffisamment aérée afin d'éviter une concentration trop importante de chaleur, mais aussi pour faciliter le refroidissement de l'appareil. Pensez à toujours débrancher l'appareil avant de le nettoyer et utilisez un chiffon humide pour le nettoyage. N'utilisez pas de produits de nettoyage et veillez à ce qu'aucun fluide ne s'infilte dans l'appareil ou ne reste à l'intérieur. L'intérieur de l'appareil ne doit pas être nettoyé / entretenu par l'utilisateur. Confiez l'entretien, le réglage et les réparations à une personne qualifiée. La garantie deviendra caduque en cas d'intervention d'une personne non-qualifiée.

CONSIGNES DE SÉCURITÉ

1. Veillez lire attentivement ces instructions d'emploi avant d'utiliser l'appareil. Veuillez respecter les consignes de sécurité afin d'éviter tout incident lié à une utilisation non conforme!
2. Conservez le mode d'emploi à disposition pour les utilisations à venir. Si cet appareil est utilisé par une autre personne, celle-ci doit impérativement être informée des conditions d'utilisation et disposer du manuel.
3. N'utilisez cet appareil que pour l'usage prescrit et seulement en intérieur.
4. Le constructeur décline toute responsabilité en cas de dommages résultant d'un usage inapproprié ou d'une manipulation non conforme de l'appareil.

5. Avant la première utilisation, veuillez vérifier que la tension électrique ainsi que le type de courant utilisé soient compatibles avec les données présentes sur la plaque signalétique.
6. Cet appareil ne doit pas être utilisé par des personnes (enfants compris) ayant des capacités physiques, mentales ou sensorielles réduites. Sont considérées comme des exceptions les personnes ayant lu le mode d'emploi ou étant complètement responsables de leur propre sécurité.
7. DANGERS D'ÉLECTROCUTION! N'essayez jamais de réparer l'appareil par vous-même. En cas de dysfonctionnement, faites réparer l'appareil par un spécialiste qualifié.
8. Contrôlez régulièrement la prise et le câble d'alimentation. Si le câble secteur de cet appareil est endommagé, celui-ci doit être remplacé par le fabricant, le service client ou une personne qualifiée pour éviter tout danger.
9. Protégez le câble d'éventuelles pressions, coupures ou des frottements, en le tenant à l'abri de surfaces pointues, tranchantes, chauffantes, et à l'abri des flammes.
10. ATTENTION DANGER DE MORT! Ne plongez jamais l'appareil dans l'eau ou dans tout autre liquide, ni lors de son fonctionnement, ni lors du nettoyage.
11. N'ouvrez sous aucun prétexte le boîtier de l'appareil.
12. N'utilisez pas cet appareil s'il ne fonctionne pas correctement.
13. Il est interdit de déplacer ou de suspendre la pompe par son câble d'alimentation.
14. Si vous souhaitez utiliser une rallonge, assurez-vous que la fiche et la prise sont étanches à l'eau.
15. Assurez-vous que la fiche ou la prise ne sont pas mouillées et qu'elles sont protégées contre l'eau.
16. Il est recommandé que la prise de la rallonge se trouve au moins à 60 cm du sol.
17. N'utilisez jamais l'appareil dans l'eau.
18. Ne touchez jamais l'appareil avec les mains mouillées. Ne laissez pas les connexions électriques se mouiller.
19. N'utilisez jamais l'appareil sans tuyau d'eau ou sans passage d'eau. Cela peut causer des dommages irréparables à l'appareil.
20. Débranchez la fiche de la prise lorsque vous effectuez des réglages ou des travaux d'entretien sur l'appareil.
21. Évitez toute mise en marche accidentelle. Ne branchez pas la machine à l'alimentation électrique et posez le doigt sur l'interrupteur principal. Assurez-vous que l'interrupteur principal est en position „OFF” pendant que vous branchez la machine à l'alimentation électrique.
22. Pour garantir l'intégrité opérationnelle de la machine, les dispositifs de protection ou vis installés en usine ne doivent pas être retirés.
23. Ne nettoyez pas les pièces en plastique avec des solvants. L'essence, les diluants, le benzène, l'alcool ou l'huile peuvent endommager les pièces en plastique. Nettoyez-les avec un chiffon doux, de l'eau et du savon.
24. Utilisez uniquement des pièces de rechange d'origine, afin de garantir une utilisation sûre de l'appareil.
25. Les éléments endommagés doivent être examinés avec soin. Avant la suite du fonctionnement, examinez soigneusement les parties du boîtier et les autres composants, pour déterminer si ces composants continuent à fonctionner correctement. Vérifiez les

pièces mobiles en ce qui concerne leur alignement, leurs connexions, leur montage et d'autres conditions pouvant affecter négativement le fonctionnement des composants. En cas de dommage, faites réparer ou remplacer les pièces concernées par le service agréé, sauf disposition contraire du présent manuel. Les interrupteurs endommagés doivent être remplacés par le service agréé. La machine ne doit pas être utilisée si les interrupteurs n'assurent pas leurs fonctions. Les pièces usées doivent être remplacées.

26. L'appareil doit être équipé d'un disjoncteur différentiel (RCD) d'un maximum de 30 mA.
27. Si la pompe ne fonctionne pas correctement ou si l'isolation du câble d'alimentation est endommagée, débranchez immédiatement la pompe de l'alimentation électrique.
28. Si l'appareil doit être utilisé quand la température ambiante est basse, examinez toutes les parties de l'appareil et assurez-vous qu'aucune glace ne s'est formée. Ne gardez pas l'appareil à un endroit où il pourrait être exposé à de températures inférieures à 0 °C.
29. Il est interdit d'utiliser la pompe en présence de températures négatives. L'eau gelée endommage l'appareil et le système d'apport d'eau.
30. Il est interdit de bloquer la sortie d'eau pendant le fonctionnement de l'appareil.
31. La température maximale d'eau requise pour l'appareil ne doit pas dépasser 35 °C.
32. L'appareil n'est pas conçu pour être utilisé avec des liquides inflammables, contenant du gaz ou explosifs.
33. Évitez de pomper des liquides agressifs (acides, alcalis, sels, etc.) et des matières en vrac (par exemple du sable) avec l'appareil.

Le non-respect des instructions et consignes de sécurité peut entraîner des blessures graves ou la mort !

DÉTAILS TECHNIQUES

Nom du produit	Pompe à eau
Modèle	HT-ROBSON -JP1000CS
Tension nominale [V]/ Fréquence [Hz]	230/50
Puissance [W]	1000
Débit maximal [l / h]	3100
Hauteur maximale de levage/ hauteur maximale de la colonne d'eau [m]	44
Pression [bar]	1,5-2,8
Profondeur maximale d'aspiration [m]	8
Température maximale de l'eau pompée [° C]	35
Dimensions du raccord hydraulique ["]	G1
Poids [kg]	9,8
Puissance acoustique LWA [dB]	85

DOMAINES D'UTILISATION

La pompe auto-amorçante a été conçue pour maintenir une pression d'eau suffisante dans le système d'eau.

Les liquides pouvant être pompés:

- Eau propre (eau douce)
- Eaux de pluie
- Eau savonneuse douce / eau sale

L'utilisateur est seul responsable de tout dommage causé par une mauvaise utilisation.

AVANT LA PREMIÈRE UTILISATION

Dès réception de la marchandise, veuillez inspecter le colis et ouvrez-le afin de s'assurer qu'aucun élément ou composant du colis ne soit manquant. Si l'emballage est endommagé, prenez contact sous 3 jours avec la société de transport ainsi qu'avec votre distributeur et fournissez un maximum d'indications et photos des dégâts. Documentez les éventuels dégâts avec le plus de précision possible. Ne tenez jamais le colis à l'envers! Si vous devez transporter ou manipuler le colis, assurez-vous qu'il soit maintenu droit et de manière stable.

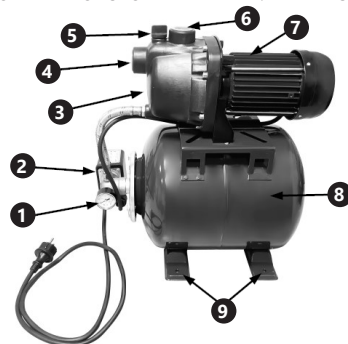
TRAITEMENT DES DÉCHETS

Veuillez garder l'emballage de l'appareil (carton, plastique, polystyrène) afin de pouvoir le renvoyer dans les meilleures conditions en cas de besoin.

MONTAGE DE L'APPAREIL

La température environnante ne doit pas être plus élevée que 45 °C et l'humidité relative de l'air ne doit pas dépasser 85%. L'appareil doit être placé de façon à garantir une bonne circulation de l'air. Une distance minimale de 10 cm de chaque côté doit être respectée. Maintenez l'appareil éloigné de toutes surfaces chaudes. Le fonctionnement de l'appareil doit toujours se faire sur une surface plane, stable, propre, résistante à la chaleur et sèche, et hors de portée des enfants ou de personnes handicapées mentalement. Placez l'appareil de façon que la fiche du secteur soit accessible à tout moment et non cachée. Veillez à ce que l'alimentation électrique de l'appareil corresponde aux données figurant sur l'étiquette du produit. Avant la première utilisation, l'appareil et tous ses accessoires doivent être démontés et nettoyés.

COMMENT FONCTIONNE L'APPAREIL? - LE PRINCIPE DE BASE



1. Manomètre
2. Régulateur de pression
3. Interrupteur
4. Raccord du tuyau d'aspiration (entrée)
5. Bouchon d'obturation des montées d'eau
6. Raccord de pression (sortie)
7. Moteur
8. Réservoir
9. Pieds de montage

La pompe doit être placée et solidement fixée sur une surface stable et plate. Un tuyau doit être fixé au raccord du tuyau d'aspiration. L'autre côté du tuyau doit être placé dans la source à partir de laquelle l'eau est pompée. Le tuyau d'aspiration doit être assez profondément enfoncé dans l'eau pour éviter que la pompe ne fonctionne à sec. Connectez le tuyau au raccord de pression et placez l'autre bout du tuyau à l'endroit où vous voulez pomper l'eau. Remplissez l'eau dans le réservoir à travers le bouchon du réservoir. Mettez l'appareil en marche avec l'interrupteur. La pompe fonctionne jusqu'à ce que le niveau d'eau correspondant soit atteint (c'est-à-dire lorsque la pression correspondante est atteinte dans le système), puis s'arrête automatiquement. Si le niveau d'eau baisse (baisse de pression dans le système), la pompe redémarre automatiquement. La pression de la pompe peut être modifiée avec un régulateur de pression. Après avoir terminé le travail, arrêtez la pompe avec l'interrupteur.

NOTE! La pompe doit se trouver au-dessus du point d'aspiration d'eau. Évitez de poser le tuyau d'aspiration sur la pompe.

NOTE! Le tuyau d'aspiration et le tuyau du raccord de pression doivent être installés de manière à ne pas exercer de force sur l'appareil.

NOTE! Il est recommandé d'utiliser un préfiltre et un kit d'entrée (non fourni avec la pompe) composé d'un tuyau d'aspiration, d'un filtre d'aspiration et d'un clapet anti-retour. De cette façon, vous pouvez éviter de longues durées de pompage et des dommages inutiles à la pompe, causés par des pierres et des corps étrangers durs.

NOTE! Le moteur est protégé contre la surchauffe ou le blocage. En cas de surchauffe, le capteur thermique du moteur arrête automatiquement la pompe. Après le refroidissement, la pompe redémarre automatiquement.

NOTE! La pompe doit être connectée au système avec un fusible d'au moins 10 Ampères.

Régulation de pression pour le pompage de l'eau:

Retirez le boîtier du régulateur de pression et réglez la pression en tournant l'écrou à ressort vers la gauche (réduction de la pression) ou vers la droite (augmentation de la pression):



Après avoir réglé la pression, remettez le boîtier.

ATTENTION! La pression ne doit pas être réglée pendant le fonctionnement!

TRANSPORT ET STOCKAGE

Si vous transportez cet appareil, veuillez-le protéger des secousses et des chutes. Ne posez rien sur la partie supérieure de l'appareil. Stockez-le dans un environnement sec et bien aéré, à l'abri des gaz corrosifs.

NETTOYAGE ET ENTRETIEN

- L'appareil est équipé d'un circuit fermé de lubrification et ne nécessite aucune lubrification supplémentaire.
- N'utilisez que des produits de nettoyage sans ingrédients corrosifs pour nettoyer la surface.
- Nettoyez régulièrement le réservoir d'eau afin qu'aucune saleté ne s'y accumule à long terme.
- Après chaque nettoyage, laissez sécher toutes les pièces avant de réutiliser l'appareil.
- Gardez l'appareil dans un endroit sec et frais, à l'abri de l'humidité et du contact direct de la lumière du soleil.

- Si la pompe ne doit pas être utilisée pendant une longue période, nettoyez-la avec de l'eau, videz-la complètement, dévissez les deux bouchons de purge et laissez l'appareil sécher.
- En cas de risque de gel, la pompe doit être vidée, nettoyée et séchée.
- Après chaque arrêt prolongé, assurez-vous que le rotor de la machine tourne correctement. Pour ce faire, démarrez brièvement la pompe.
- Si la pompe est bouchée, le tuyau d'aspiration doit être retiré et le tuyau de pression doit être fixé à l'appareil. L'écoulement d'eau à travers le tuyau de pression doit être assuré. Démarrez la pompe plusieurs fois pendant environ 2 secondes. Cela devrait être suffisant pour éliminer la cause du blocage.

EXAMEN RÉGULIER DE L'APPAREIL

Contrôlez régulièrement le bon état des différents éléments de l'appareil. Si l'un d'entre eux est endommagé, l'appareil ne doit plus être utilisé. Adressez-vous immédiatement à votre vendeur pour faire réparer l'appareil. Que faire en cas de problème? Prenez contact avec votre vendeur et préparez les éléments suivants:

- Vos numéros de facture et de série (vous trouverez ce dernier sur la plaque signalétique)
- Le cas échéant, une photo de l'élément endommagé
- Une description précise du problème aidera votre conseiller à en identifier la cause. Plus détaillées seront vos indications, plus rapidement nous pourrons vous aider!

ATTENTION: N'ouvrez jamais l'appareil sans l'accord préalable du service client. Cela pourrait compromettre votre droit à la garantie!

SIMBOLI

	Leggere attentamente le istruzioni d'uso.
	Il dispositivo è conforme alla dichiarazione di conformità CE.
	Non smaltire apparecchi elettrici insieme a rifiuti domestici.
	ATTENZIONE! Rischio di scossa elettrica!

ATTENZIONE! Le immagini in questo manuale sono puramente dimostrative per cui i singoli dettagli possono differire dall'aspetto reale dell'apparecchio.

Il manuale originale è stato scritto in tedesco. Le versioni in altre lingue sono traduzioni dal tedesco.

ISTRUZIONI PER L'USO
NORME DI SICUREZZA

Norme di sicurezza generali per l'utilizzo di apparecchi elettrici: Per minimizzare il rischio di lesioni a causa di incendi o scosse elettriche si prega di osservare alcune misure di sicurezza per l'utilizzo di questo dispositivo. Si prega di leggere attentamente questo manuale di istruzioni e assicurarsi di non aver alcun dubbio al riguardo. Conservare con cura e a portata di mano queste istruzioni in maniera tale da poterle consultare in seguito. Utilizzare sempre una fonte di energia con messa a terra dotata della tensione corretta (si prega di prendere visione delle istruzioni o dell'etichetta del prodotto). Se non si è sicuri delle norme di installazione far comprovare l'impianto da un tecnico qualificato. Non usare mai un cavo di alimentazione difettoso! Non aprire questo apparecchio in un ambiente umido o bagnato o con mani bagnate o umide. È necessario inoltre proteggere il dispositivo dalla luce diretta del sole. Utilizzare l'apparecchio solo in luoghi protetti, così che nessuno possa calpestare il cavo, inciamparvi e/o arrearvi danni. Garantire un'areazione sufficiente per favorire il raffreddamento dell'unità e impedire l'accumulo di calore. Estrarre la spina prima di pulire l'apparecchio e utilizzare un panno umido per la pulizia. Evitare l'uso di detersivi e assicurarsi che nessun liquido penetri nell'apparecchio o vi permanga. L'interno di questo apparecchio non contiene parti che richiedono manutenzione da parte dell'utente. Far eseguire i lavori di manutenzione, regolazione e riparazione a personale qualificato. Nel caso di intervento di terzi, la garanzia decade!

NORME DI SICUREZZA

- Leggere attentamente questo manuale di istruzioni prima di azionare l'apparecchio! Osservare tutte le norme di sicurezza per evitare danni dovuti a uso improprio!
- Conservare le istruzioni d'uso per un futuro utilizzo. Nel caso in cui il dispositivo venisse affidato a terzi, consegnare anche queste istruzioni d'uso.
- Il dispositivo deve essere utilizzato solo per lo scopo previsto.
- Nel caso di un uso improprio o di manomissione, il produttore o il rivenditore non potrà essere ritenuto responsabile per eventuali danni.
- Prima del primo utilizzo verificare se il tipo di corrente e la tensione di rete corrispondono alle indicazioni riportate sulla targhetta.
- Questo dispositivo non è adatto per essere utilizzato da persone, bambini compresi, con ridotte capacità fisiche, sensoriali o mentali, così come da privi di adeguata esperienza e/o conoscenze. Si fa eccezione

- per coloro i quali siano sorvegliati da un responsabile qualificato che si prenda carico della loro sicurezza e abbia ricevuto istruzioni dettagliate al riguardo.
- PERICOLO DI SCOSSA ELETTRICA!** Non tentare di riparare l'apparecchio autonomamente. In caso di guasto far riparare il dispositivo da professionisti qualificati.
- Controllare regolarmente la spina e il cavo di alimentazione. Se il cavo di alimentazione è danneggiato deve essere sostituito tramite il produttore, l'operatore del servizio clienti o chi possa farne le veci, al fine di evitare qualsiasi rischio.
- Evitare di danneggiare il cavo di alimentazione: non piegarlo, attorcigliarlo o sfregarlo contro spigoli appuntiti, tenerlo lontano da superfici calde e fiamme libere.
- ATTENZIONE: PERICOLO DI MORTE!** Non immergere il dispositivo in acqua o altri liquidi durante la pulizia o la messa in funzione.
- Non aprire in nessun caso l'alloggiamento.
- Non utilizzare questo dispositivo se non funziona correttamente.
- È vietato spostare la pompa sopra il cavo di rete o appenderla sopra di essa.
- Se si desidera utilizzare un cavo di prolunga, assicurarsi che la spina e la presa siano impermeabili.
- Assicurarsi che la spina e la presa non siano bagnate e che siano protette contro l'umidità.
- Si raccomanda di collocare la presa della prolunga ad almeno 60 cm dal pavimento.
- Non utilizzare mai l'unità in acqua.
- Non toccare mai il dispositivo con le mani bagnate. Non bagnare i collegamenti elettrici.
- Non utilizzare mai l'unità senza un tubo flessibile dell'acqua collegato o senza flusso d'acqua. Ciò può causare danni irreparabili al dispositivo.
- Estrarre la spina di alimentazione dalla presa se si vogliono eseguire dei lavori di impostazione o manutenzione.
- Evitare l'accensione accidentale. Mentre il dispositivo è collegato alla corrente non spostarlo con le dita appoggiate sopra all'interruttore. Assicurarsi che l'interruttore principale si trovi sulla posizione „OFF” quando si collega la macchina alla corrente elettrica.
- Per garantire l'integrità operativa del dispositivo non devono essere rimossi sistemi di sicurezza o viti già installate. Non rimuovere le protezioni o le viti.
- Non pulire le parti in plastica con solventi. Benzina, diluenti, benzolo, alcol o olio possono danneggiare le parti in plastica. Pulire con un panno morbido e con acqua e sapone.
- Utilizzare solo ricambi originali per garantire un utilizzo sicuro del dispositivo.
- Componenti danneggiati devono essere controllati con cura. Prima di continuare il funzionamento, le parti della custodia e gli altri componenti devono essere controllati accuratamente per determinare se questi componenti continuano a garantire la funzione corrispondente. Controllare i componenti mobili nel loro allineamento, collegamento, montaggio e altre condizioni che possano eventualmente limitare il funzionamento dei componenti stessi. Nel caso di danni alle parti del dispositivo, farli riparare o sostituire dall'assistenza autorizzata, a meno che non scritto diversamente in questo manuale. Gli interruttori danneggiati devono essere sostituiti soltanto da personale qualificato e autorizzato. Il dispositivo non

- deve essere utilizzato se l'interruttore non funziona correttamente. Sostituire le parti usurate.
- L'apparecchiatura deve essere dotata di un interruttore differenziale (RCD) con un massimo di 30 mA.
- Se la pompa non funziona correttamente o se l'isolamento del cavo delle condutture presenta danni, la pompa deve essere scollegata immediatamente dal rifornimento corrente.
- Se la macchina dovesse essere utilizzata a basse temperature, controllare tutte le parti dell'unità e assicurarsi che non si sia formato ghiaccio. Non conservare l'apparecchio a temperature inferiori a 0°C.
- È proibito a per utilizzare la pompa con le temperature sotto zero. L'acqua congelata danneggia l'unità e la rete idrica superficiale.
- È vietato ostruire l'uscita dell'acqua durante il funzionamento.
- La temperatura massima dell'acqua ammissibile dal dispositivo non può eccedere i 35 °C.
- Non utilizzare il dispositivo con combustibile, liquidi esplosivi o che contengono gas.
- Evitare di pompare con l'apparecchio liquidi aggressivi (acidi, alcali, silos, ecc.) e sostanze sciolte (ad es. sabbia).

La mancata corretta osservanza delle istruzioni e delle avvertenze di sicurezza può causare lesioni gravi o addirittura la morte!

DETTAGLI TECNICI

Nome del prodotto	Pompa idraulica
Modello	HT-ROBSON -JP1000CS
Tensione nominale [V~]/ Frequenza [Hz]	230/50
Potenza nominale [W]	1000
Portata massima [l / h]	3100
Altezza massima di sollevamento / altezza massima della colonna d'acqua [m]	44
Pressione [bar]	1,5-2,8
Profondità di aspirazione massima [m]	8
Max. temperatura della pompa dell'acqua [°C]	35
Dimensioni collegamento idraulico ["]	G1
Peso [kg]	9,8
Valore della potenza sonora LWA [dB]	85

INDICAZIONI D'USO

La pompa autoaspirante è progettata per mantenere una pressione dell'acqua sufficiente nell'impianto idrico.

Liquidi pompabili:

- Acqua pulita (acqua fresca)
- Acque piovane
- Acqua dolce saponata / acqua sporca

L'operatore è responsabile di tutti i danni derivanti da un uso improprio.

PRIMA DEL PRIMO UTILIZZO

Controllare l'imballaggio del pacco al momento della consegna e aprirlo in un secondo momento. Se la confezione risulta danneggiata contattare entro 3 giorni la compagnia di trasporto e il rivenditore documentando i danni il più precisamente possibile. Si prega di non capovolgere la confezione! Nel caso in cui fosse necessario trasportare il pacco, mantenerlo diritto e stabile.

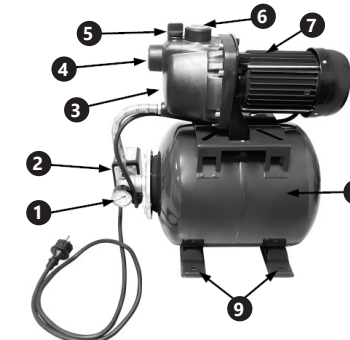
SMALTIMENTO DELL'IMBALLAGGIO

Si prega di conservare l'intero imballaggio (cartone, nastro adesivo e polistirolo), nel caso in cui per problemi di funzionamento fosse necessario rispedire il prodotto al servizio clienti!

MONTAGGIO DELLA MACCHINA

La temperatura ambiente non deve superare i 45°C, l'umidità dell'aria relativa non deve superare l'85%. Posizionare il dispositivo in modo che sia garantita un'ottimale circolazione dell'aria. Tenere il dispositivo lontano da fonti di calore. Il dispositivo deve essere sempre utilizzato su una superficie piana, stabile, pulita, ignifuga e asciutta e fuori dalla portata dei bambini e di persone con problemi mentali. Il dispositivo deve essere installato in modo da poter raggiungere l'alimentatore in qualsiasi momento. Assicurarsi che l'alimentazione del dispositivo corrisponda a quella indicata sulla targhetta del prodotto.

COME FUNZIONA IL DISPOSITIVO? – PRINCIPIO DI BASE



- Manometro
- Regolatore di pressione
- Interruttore
- Raccordo per tubo flessibile di aspirazione (ingresso)
- Tappo per il flusso
- Attacco pressione (uscita)
- Motore
- Serbatoio
- Piedi di montaggio

La pompa deve essere installata su una superficie stabile e piana e ben fissata. Un tubo flessibile deve essere collegato al raccordo del tubo di aspirazione. L'altro lato del tubo deve essere collocato nella sorgente da cui l'acqua viene pompata fuori. Il tubo flessibile di aspirazione deve essere inserito nell'acqua abbastanza profondamente in modo da impedire che la pompa si asciughi. Collegare il tubo flessibile al collegamento di pressione e posizionare l'altra estremità dove si desidera pompare l'acqua. Riempire l'acqua nel serbatoio attraverso il tappo di rifornimento. Ora accendere l'apparecchio con l'interruttore. La pompa funziona fino al raggiungimento del livello dell'acqua

corrispondente (cioè al raggiungimento della pressione corrispondente nell'impianto) e quindi si spegne. Quando il livello dell'acqua scende (caduta di pressione nell'impianto), la pompa si riaccende automaticamente. La pressione della pompa può essere modificata con un regolatore di pressione. Al termine dei lavori, spegnere la pompa con l'interruttore.

AVVERTENZA! La pompa deve essere posizionata sopra il punto di aspirazione dell'acqua. Evitare di collocare il tubo flessibile di aspirazione sopra la pompa.

AVVERTENZA! Il tubo flessibile di aspirazione e il tubo flessibile di raccordo della pressione devono essere fissati in modo da non esercitare alcuna forza sull'unità.

AVVERTENZA! Si consiglia di utilizzare un prefiltro e un set di aspirazione (non fornito con la pompa) composto da un tubo di aspirazione, un filtro di aspirazione e una valvola di non ritorno. In questo modo si evitano lunghi tempi di pompaggio e inutili danni alla pompa causati da pietre e corpi estranei duri.

AVVERTENZA! Il motore è protetto contro il surriscaldamento o il blocco. In caso di surriscaldamento, il sensore di calore del motore spegne automaticamente la pompa. Dopo il raffreddamento, la pompa si riaccende automaticamente.

AVVERTENZA! La pompa deve essere collegata con un fusibile di almeno 10 A all'impianto.

Controllo di pressione per il pompaggio dell'acqua:

Rimuovere l'alloggiamento del regolatore di pressione e regolare la pressione ruotando il dado a molla verso sinistra (riduzione di pressione) o verso destra (aumento di pressione):



Rimettere la custodia dopo aver regolato la pressione.

AVVERTENZA! La pressione non deve essere regolata durante il funzionamento!

TRASPORTO E STOCCAGGIO

Durante il trasporto evitare di esporre il dispositivo a scossoni o movimenti bruschi, nonché far sì che il pacco non venga posizionato sottosopra. Conservare in luogo ben ventilato con aria secca senza gas corrosivi.

PULIZIA E MANUTENZIONE

- L'apparecchio è dotato di un sistema di lubrificazione chiuso e non necessita di lubrificazione supplementare.
- Per pulire la superficie utilizzare solo detergenti senza ingredienti corrosivi.
- Pulire regolarmente il contenitore dell'acqua in modo da evitare l'accumulo di sporcizia.
- Dopo la pulizia, prima di riutilizzare l'apparecchio, asciugare tutte le parti.
- Tenere l'apparecchio in un luogo asciutto, fresco, protetto dall'umidità e dalla luce diretta del sole.
- Se la pompa non viene utilizzata per lungo tempo, sciacquarla con acqua, svuotarla completamente, svitare i due tappi di sfiato e lasciare asciugare.
- In caso di gelo, svuotare, pulire e asciugare la pompa.
- Dopo ogni arresto prolungato assicurarsi che il rotore della macchina ruoti correttamente. Accendere la pompa per un breve momento.

- Se la pompa è bloccata, rimuovere il tubo flessibile di aspirazione e collegare il tubo flessibile di pressione al dispositivo. Il flusso d'acqua attraverso il tubo flessibile della pressione deve essere assicurato. Accendere più volte la pompa per circa 2 secondi. Questo dovrebbe essere sufficiente per rimuovere la causa del blocco.

CONTROLLI REGOLARI DELLA MACCHINA

Verificare regolarmente che gli elementi dell'apparecchio non presentino danni. Nel caso in cui si riscontrassero danni, è severamente vietato qualsiasi impiego del dispositivo. Si prega di contattare il venditore di riferimento affinché vengano effettuate le modifiche necessarie.

Cosa fare in caso di problemi? Contattare il venditore e fornire i seguenti dati:

- Numero di fatturazione e numero di serie (dei quali l'ultimo si trova sulla targhetta del dispositivo).
- Se possibile fornire una foto del pezzo difettoso.
- Provvedere a descrivere il problema che avete riscontrato nel modo più preciso possibile in modo che il servizio clienti sia in grado di circoscrivere il problema e di risolverlo. Più dettagliate sono le informazioni fornite, maggiore è l'aiuto che possiamo fornire!

ATTENZIONE: Non aprire mai o smontare l'apparecchio senza l'autorizzazione del servizio clienti. Tale operazione senza esplicita autorizzazione fa decadere la garanzia a effetto immediato!

SÍMBOLOS

	Lea este manual de instrucciones con detenimiento.
	El equipo cumple con la normativa CE.
	Los dispositivos eléctricos no se pueden desechar con la basura doméstica.
	¡ATENCIÓN! Peligro de electrocución.

⚠ ATENCIÓN! En este manual se incluyen fotos ilustrativas, que podrían no coincidir exactamente con la apariencia real del producto.

El texto en alemán corresponde a la versión original. Los textos en otras lenguas son traducciones de las instrucciones en alemán.

MANUAL DE INSTRUCCIONES

MEDIDAS DE SEGURIDAD

Medidas generales de seguridad para el uso de dispositivos eléctricos:

Para reducir el riesgo de lesiones por quemadura o electrocución, le rogamos que tome siempre ciertas precauciones básicas de seguridad cuando utilice este aparato. Por favor, lea con detenimiento este manual de instrucciones y cerciórese de que no tiene dudas al respecto. Guarde cuidadosamente este manual con el producto para poder consultarlo cuando lo necesite. ¡Utilice siempre una conexión eléctrica con toma a tierra y con el voltaje adecuado (véase el manual o la placa de características del producto)! Si tiene dudas con respecto a dicha conexión haga que un técnico cualificado la compruebe. ¡Nunca utilice un cable de corriente defectuoso! No abra este dispositivo en un entorno húmedo o mojado, y mucho menos con las manos húmedas. Además, debe proteger el dispositivo de la radiación solar directa. Ponga en marcha el equipo solamente en lugares seguros, donde nadie pueda pisar los cables, caerse sobre ellos o dañarlos. Asegúrese además de que la ventilación sea suficiente para garantizar la refrigeración del aparato y, al mismo tiempo, evitar la acumulación de calor. Desenchufe el dispositivo antes de limpiarlo y utilice solo un trapo húmedo para la limpieza. Evite el uso de detergentes y tenga cuidado de que ningún líquido penetre y se estanque en el equipo. El interior de este equipo contiene piezas cuyo mantenimiento no debe ser efectuado por el usuario. Deje las tareas de mantenimiento y reparación al personal técnico cualificado. Cualquier intervención externa conllevará la extinción de la garantía.

MEDIDAS DE SEGURIDAD

1. ¡Lea detenidamente este manual de instrucciones antes de poner en marcha el dispositivo! ¡Respete todas las medidas de seguridad para evitar daños derivados de un uso inadecuado del equipo!
2. Conserve el manual de instrucciones para futuras consultas. Este manual debe ser entregado a toda persona que vaya a hacer uso del dispositivo.
3. Utilice el equipo solo para los fines previstos y únicamente en espacios interiores.
4. No nos hacemos responsables de los daños ocasionados por un uso indebido o un manejo incorrecto del dispositivo.
5. Antes de utilizarlo por primera vez, verifique que el tipo de corriente y el voltaje de la conexión que va a utilizar coinciden con los datos indicados en la placa de características del dispositivo.

6. Este aparato no debe ser utilizado por niños, ni tampoco por personas con capacidades físicas, sensoriales o mentales reducidas o con falta de experiencia y/o conocimiento, a menos que sean supervisadas por un responsable de su seguridad.
7. ¡PELIGRO DE ELECTROCUCIÓN! Nunca intente reparar el equipo usted mismo. En caso de avería deje que lo repare únicamente personal técnico cualificado.
8. Examine regularmente el enchufe y el cable del adaptador. Si el cable estuviese deteriorado deberá reemplazarlo un técnico autorizado, a fin de evitar riesgos.
9. Absténgase de aplastar, doblar o rozar el cable, y manténgalo siempre alejado de fuego y de superficies calientes.
10. ¡ATENCIÓN, PELIGRO DE MUERTE! Nunca sumerja el equipo en agua u otros líquidos durante su limpieza o funcionamiento.
11. No abra la carcasa del dispositivo bajo ninguna circunstancia.
12. No utilice este dispositivo si no funciona correctamente.
13. Está prohibido mover o colgar la bomba mediante el cable de alimentación.
14. Si desea utilizar un cable alargador, asegúrese de que el enchufe y la toma de corriente sean impermeables.
15. Asegúrese de que el enchufe o la toma de corriente no se moje y que esté protegido contra la humedad.
16. Se recomienda que el enchufe del cable alargador esté al menos 60 cm por encima del suelo.
17. Nunca utilice el equipo en el agua.
18. Nunca manipule el equipo con las manos mojadas. No permita que las conexiones eléctricas se mojen.
19. Nunca utilice la unidad sin la manguera o el flujo de agua no estuvieran conectados. Esto puede conducir al daño irreparable del equipo.
20. Desconecte el equipo de la toma de corriente, en caso de realizar trabajos de ajuste o mantenimiento en el mismo.
21. Evite el encendido accidental. No mantenga la máquina conectada mientras transporte la máquina presionando el interruptor principal. Asegúrese de que el interruptor principal esté en posición „OFF“ mientras conecta la máquina a la fuente de alimentación.
22. A fin de garantizar la integridad operativa de la máquina no deben retirarse protectores ni tornillos instalados de fábrica.
23. No limpie las piezas de plástico con disolventes. Gasolina, diluyentes, benceno, alcohol o aceite podrían dañar las piezas de plástico. Limpie con un paño suave, agua y el jabón.
24. Utilice solamente las piezas de repuesto originales, para garantizar un empleo seguro del aparato.
25. Los componentes dañados deben comprobarse minuciosamente. Antes de continuar el funcionamiento, tanto la carcasa como otros componentes deben comprobarse cuidadosamente para constatar que estas piezas pueden continuar ejerciendo su función. Compruebe que los componentes móviles estén alineados, así como las conexiones, el montaje y cualquier otra pieza o factor que pueda afectar al funcionamiento de la máquina. En caso de daños haga que el servicio técnico realice las reparaciones oportunas o sustituya los componentes dañados, a no ser que en este

manual se den instrucciones diferentes al respecto. Los interruptores dañados deben ser sustituidos por personal de servicio autorizado. La máquina no debe utilizarse si los interruptores no funcionan correctamente. Las piezas gastadas deben sustituirse.

26. El dispositivo debe funcionar con un interruptor diferencial (RCD) con un máximo de hasta 30 mA.
27. Si la bomba no funcionara correctamente o el aislamiento del cable de alimentación estuviera dañado, desconecte la bomba de la fuente de alimentación inmediatamente.
28. Si la unidad se fuera a utilizar a baja temperatura ambiente, compruebe todos los componentes de la unidad y asegúrese de que no se haya formado hielo en ellos. No almacene el aparato a temperaturas inferiores a 0 °C.
29. Se prohíbe utilizar la bomba a temperaturas inferiores a 0 °C. El hielo daña la unidad y el sistema de suministro de agua.
30. Está prohibido bloquear la salida de agua durante el funcionamiento.
31. La temperatura máxima admitida para el agua de la unidad no debe superar los 35 °C.
32. El dispositivo no está diseñado para su uso con líquidos inflamables, gaseosos o explosivos.
33. Evite bombear líquidos agresivos (ácidos, soluciones alcalinas, ácidos, etc.), así como tampoco sustancias granuladas (p. ej. arena).

¡El no seguir correctamente las instrucciones e indicaciones de seguridad podría ocasionar lesiones graves e incluso la muerte!

DATOS TÉCNICOS

Nombre del producto	Bomba de agua
Modelo	HT-ROBSON -JP1000CS
Tensión [V]/Frecuencia (Hz)	230/50
Potencia [W]	1000
Caudal máximo [l/h]	3100
Altura máxima de elevación/ altura máxima de la columna de agua [m]	44
Presión [bar]	1,5-2,8
Profundidad máxima de aspiración [m]	8
Temperatura máxima del agua de bombeo [° C]	35
Dimensiones de conexión hidráulica ["]	G1
Peso [kg]	9,8
Nivel de Potencia acústica LWA [dB]	85

ÁMBITO DE APLICACIÓN

La bomba autocebante está diseñada para mantener la presión suficiente de agua en el sistema hidráulico.

- Líquidos que pueden ser bombeados:
- agua limpia (agua dulce)
 - agua de la lluvia
 - solución jabonosa suave/agua sucia

El usuario es responsable de los daños derivados de un uso inadecuado del aparato.

ANTES DEL PRIMER USO

A la recepción de la mercancía, compruebe que el embalaje no está dañado y ábralo solamente si estuviera en buen estado. Si el embalaje estuviera dañado póngase en contacto con la empresa de transportes y con el distribuidor en un plazo máximo de 3 días, documentando los desperfectos de la manera más precisa posible. ¡No coloque el embalaje al revés! En caso de tener que volver a transportar el paquete, manténgalo derecho y estable.

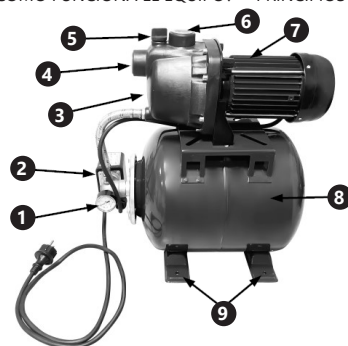
ELIMINACIÓN DEL EMBALAJE:

¡Rogamos mantenga el embalaje original (cartón, bridas de plástico y poliestireno) para poder devolver el aparato lo mejor protegido posible, en caso de que fuera necesaria una reparación!

COLOCACIÓN DEL EQUIPO

La temperatura ambiente no debe sobrepasar los 45 °C y la humedad relativa no debe exceder del 85 %. El equipo debe situarse de forma que la correcta ventilación del mismo esté garantizada. Para ello hay que respetar una distancia lateral mínima de 10 cm. Mantenga el aparato alejado de superficies calientes. Póngalo en funcionamiento sobre una superficie plana, estable, limpia, resistente al fuego y seca, y siempre fuera del alcance de niños, así como de personas con capacidades mentales reducidas. Ubique el aparato de modo que el enchufe esté siempre accesible y donde nada pueda cubrirlo. Asegúrese de que las características del suministro eléctrico se corresponden con las indicaciones que aparecen en la placa características del artículo. Antes del primer uso, limpie todas las piezas del aparato.

¿COMO FUNCIONA EL EQUIPO? – PRINCIPIOS BÁSICOS



1. Manómetro
2. Regulador de presión
3. Interruptor
4. Conexión de la manguera de aspiración (entrada)
5. Bloqueo de corriente
6. Conexión de presión (salida)
7. Motor
8. Depósito
9. Pies de soporte

La bomba debe instalarse sobre una superficie estable y nivelada, y asentarse apropiadamente. La manguera ha de fijarse a la conexión de succión correspondiente. El otro lado de la manguera debe conectarse a la fuente de donde se vaya a extraer el agua.

La manguera de succión debe sumergirse profundamente en el agua para evitar que la bomba se seque. Fije la manguera a la conexión de presión y coloque el otro extremo allí donde desee bombear el agua. Llene el depósito con agua a través del orificio de llenado. Ahora puede encender el equipo con el interruptor. La bomba funciona hasta que llega al nivel de agua correspondiente (es decir, cuando se alcanza la presión necesaria en el sistema) y después se desconecta. Cuando el nivel de agua baja (caída de presión en el sistema) la bomba se vuelve a conectar automáticamente. La presión de la bomba se puede cambiar con un regulador de presión. Una vez terminado el trabajo, apague la bomba mediante el interruptor.

¡ADVERTENCIA! La bomba debe estar ubicada por encima del punto de succión de agua. Evite colocar la manguera de succión sobre altura de la bomba.

¡ADVERTENCIA! La manguera de aspiración y la manguera de conexión de presión deben estar conectadas de tal manera que no puedan ejercer presión sobre el equipo.

¡ADVERTENCIA! Se recomienda utilizar un prefiltro y un juego de entrada (no suministrados) compuesto por una manguera de aspiración, un filtro de aspiración y una válvula antirretorno. Esto evitará tiempos de bombeo largos y daños innecesarios en la bomba causados por piedras y otros cuerpos extraños.

¡ADVERTENCIA! El motor está protegido contra sobrecalentamiento o bloqueo. En caso de sobrecalentamiento, el sensor de calor del motor desconecta automáticamente la bomba. Después enfriarse la bomba volverá a encenderse automáticamente.

¡ADVERTENCIA! La bomba debe conectarse a un sistema eléctrico con un fusible de al menos 10 A.

Control de presión para el bombeo de agua:

Retire la carcasa del regulador de presión y ajuste la presión girando la tuerca de resorte hacia la izquierda (reducción de presión) o hacia la derecha (aumento de presión):



Una vez ajustada la presión, vuelva a colocar la carcasa. ¡ADVERTENCIA! ¡La presión no debe ajustarse durante el funcionamiento!

TRANSPORTE Y ALMACENAJE

Para transportar la máquina protéjala tanto de sacudidas como de caídas y evite colocar objetos en la parte superior. Almacenar en un espacio bien ventilado, seco y lejos de gases corrosivos.

LIMPIEZA Y MANTENIMIENTO

- La máquina está equipada con un sistema de lubricación cerrado y no requiere lubricación adicional.
- Para limpiar la superficie, utilice solo productos que no contengan sustancias corrosivas.
- Limpie el depósito de agua regularmente para que no se acumule suciedad de forma permanente.
- Después de cada limpieza, deje secar bien todas las piezas antes de volver a utilizar el aparato.
- Guarde el aparato en un lugar seco, fresco y protegido de la humedad y la radiación solar directa.
- Si la bomba no se va a utilizar durante mucho tiempo, enjuáguela con agua, vacíela completamente, desatornille ambos tapones de ventilación y déjela secar.
- En caso del peligro de la helada la bomba se debe secar, limpiar y secar.

- Asegúrese de que el rotor de la máquina gire correctamente después de cada parada prolongada. Para ello, active brevemente la bomba.
- Si la bomba estuviera bloqueada, retire la manguera de aspiración y conecte la manguera de presión a la unidad. Debe asegurarse el flujo de agua a través de la manguera de presión. Encienda la bomba varias veces durante unos 2 segundos. Esto debería ser suficiente para eliminar la causa del bloqueo.

REVISIÓN PERIÓDICA DEL PRODUCTO

Compruebe regularmente que los componentes del aparato no estén deteriorados. Dado el caso no continúe utilizando el aparato. Contacte de inmediato al vendedor para realizar la reparación correspondiente.

¿Qué hacer en caso de problemas? Póngase en contacto con el vendedor y prepare la siguiente información:

- Número de factura y número de serie (este último lo encontrará en la placa de características técnicas).
- En caso necesario incluya una foto de la pieza defectuosa.
- El personal del servicio técnico podrá determinar mejor cuál es el problema cuanto más detallada sea la descripción. Cuanto más detallada y precisa sea la información, más rápido podremos ayudarle.

ATENCIÓN: Nunca intente reparar o abrir el aparato sin consultar previamente con el servicio técnico. ¡Esto puede conllevar la extinción de la garantía!

NAMEPLATE TRANSLATIONS

NOTES/NOTIZEN


expondo.de

1 Product Name: IPX4

2 Model:

3 Voltage(V) / Frequency (Hz):

4 Power(W):

5 Max Water Temperature: 35°C

6 Production Year:

7 Serial No.:




8 Importer: expondo Polska sp. z o.o. sp. k.
ul. Nowy Kisielin-Innowacyjna 7, 66-002 Zielona Góra | Poland, EU

	1	2	3	4
EN	Product Name	Model	Voltage/Frequency	Power
DE	Produktname	Modell	Spannung/Frequenz	Leistung
PL	Nazwa produktu	Model	Napięcie/Częstotliwość	Moc
CZ	Název výrobku	Model	Jmenovité napájecí napětí/Frekvence	Jmenovitý výkon
FR	Nom du produit	Modèle	Tension/Fréquence	Puissance
IT	Nome del prodotto	Modello	Tensione/Frequenza	Potenza
ES	Nombre del producto	Modelo	Voltaje/Frecuencia	Potencia
	5	6	7	8
EN	Max water temperature	Production Year	Serial No.	Importer
DE	Maximale Wassertemperatur	Produktionsjahr	Ordnungsnummer	Importeur
PL	Maksymalna temperatura wody	Rok produkcji	Numer serii	Importer
CZ	Maximální teplota vody	Rok výroby	Sériové číslo	Dovozce
FR	Température maximale de l'eau	Année de production	Numéro de serie	Importateur
IT	Temperatura massima dell'acqua	Anno di produzione	Numero di serie	Importatore
ES	Temperatura máxima del agua	Año de producción	Número de serie	Importador

UMWELT – UND ENTSORGUNGSHINWEISE

Hersteller an Verbraucher

Sehr geehrte Damen und Herren,

gebrauchte Elektro – und Elektronikgeräte dürfen gemäß europäischer Vorgaben **[1]** nicht zum unsortierten Siedlungsabfall gegeben werden, sondern müssen getrennt erfasst werden. Das Symbol der Abfalltonne auf Rädern weist auf die Notwendigkeit der getrennten Sammlung hin. Helfen auch Sie mit beim Umweltschutz. Sorgen Sie dafür, dieses Gerät, wenn Sie es nicht mehr nutzen wollen, in die hierfür vorgesehenen Systeme der Getrenntsammlung zu geben.



In Deutschland sind Sie gesetzlich **[2]** verpflichtet, ein Altgerät einer vom unsortierten Siedlungsabfall getrennten Erfassung zuzuführen. Die öffentlich – rechtlichen Entsorgungsträger (Kommunen) haben hierzu Sammelstellen eingerichtet, an denen Altgeräte aus privaten Haushalten ihres Gebietes für Sie kostenfrei entgegengenommen werden. Möglicherweise holen die rechtlichen Entsorgungsträger die Altgeräte auch bei den privaten Haushalten ab.

Bitte informieren Sie sich über Ihren lokalen Abfallkalender oder bei Ihrer Stadt – oder Gemeindeverwaltung über die in Ihrem Gebiet zur Verfügung stehenden Möglichkeiten der Rückgabe oder Sammlung von Altgeräten.

- [1]** RICHTLINIE 2002/96/EG DES EUROPÄISCHEN PARLAMENTS UND DES RATES
ÜBER ELEKTRO – UND ELEKTRONIK – ALTGERÄTE
- [2]** Gesetz über das Inverkehrbringen, die Rücknahme und die umweltverträgliche Entsorgung von Elektro – und Elektronikgeräten (Elektro – und Elektronikgerätegesetz – ElektroG).

Utylizacja produktu

Produkty elektryczne i elektroniczne po zakończeniu okresu eksploatacji wymagają segregacji i oddania ich do wyznaczonego punktu odbioru. Nie wolno wyrzucać produktów elektrycznych razem z odpadami gospodarstwa domowego. Zgodnie z dyrektywą WEEE 2012/19/UE obowiązującą w Unii Europejskiej, urządzenia elektryczne i elektroniczne wymagają segregacji i utylizacji w wyznaczonych miejscach. Dbając o prawidłową utylizację, przyczyniasz się do ochrony zasobów naturalnych i zmniejszasz negatywny wpływ oddziaływania na środowisko, człowieka i otoczenie. Zgodnie z krajowym prawodawstwem, nieprawidłowe usuwanie odpadów elektrycznych i elektronicznych może być karane!

For the disposal of the device please consider and act according to the national and local rules and regulations.

CONTACT

expondo Polska sp. z o.o. sp. k.

ul. Nowy Kisielin-Innowacyjna 7
66-002 Zielona Góra | Poland, EU

e-mail: info@expondo.de