



USER MANUAL

INSTRUKCJA OBSŁUGI

PAPER ROLL DISPENSER

INHALT | CONTENT

PRODUCT NAME	PAPER ROLL DISPENSER
NAZWA PRODUKTU	STOJAK NA CZYŚCIWO
PRODUCT MODEL	MSW-PRD-01 MSW-PRD-02 MSW-PRD-03
MODEL PRODUKTU	MSW-PRD-01 MSW-PRD-02 MSW-PRD-03
MANUFACTURER	EXPONDO POLSKA SP. Z O.O. SP. K.
PRODUCENT	EXPONDO POLSKA SP. Z O.O. SP. K.
MANUFACTURER ADDRESS	UL. NOWY KISIELIN-INNOWACYJNA 7, 66-002 ZIELONA GÓRA POLAND, EU
ADRES PRODUCENTA	UL. NOWY KISIELIN-INNOWACYJNA 7, 66-002 ZIELONA GÓRA POLAND, EU

TECHNICAL DATA

Parameter description	Parameter value		
Product name	PAPER ROLL DISPENSER		
Model	MSW-PRD-01	MSW-PRD-02	MSW-PRD-03
Dimensions [Width x Depth x Height; mm]	460 x 440 x 900	505x440 x830	515x265 x370
Weight [kg]	2,45	4,95	1,65
Maximum roll width [mm]	400		
Maximum outer diameter of a full roll [mm]	500		
Cutting blade thickness [mm]	0,8		
Permissible load [kg]	10	5	

LEGEND


Read instructions before use.


WARNING! or **CAUTION!** or **REMEMBER!**
 Applicable to the given situation
 (general warning sign).

ATTENTION! Rotating parts, entanglement hazard!


Only use indoors.


ATTENTION! Read all safety warnings and all instructions. Failure to follow the warnings and instructions may result in serious injury or even death.

The terms "device" or "product" are used in the warnings and instructions to refer to PAPER ROLL DISPENSER.

- Make sure the workplace is clean and well lit. A messy or poorly lit workplace may lead to accidents. Try to think ahead, observe what is going on and use common sense when working with the device.
- Please keep this manual available for future reference. If this device is passed on to a third party, the manual must be passed on with it.
- Keep packaging elements and small assembly parts in a place not available to children.
- Keep the device away from children and animals.
- The device is not designed to be handled by persons (including children) with limited mental and sensory functions or persons lacking relevant experience and/or knowledge unless they are supervised by a person responsible for their safety or they have received instruction on how to operate the device.
- Do not overestimate your abilities. When using the device, keep your balance and remain stable at all times. This will ensure better control over the device in unexpected situations.

- Do not wear loose clothing or jewellery. Keep hair, clothes and gloves away from moving parts. Loose clothing, jewellery or long hair may get caught in moving parts.
- The device is not a toy. Children must be supervised to ensure that they do not play with the device.
- Do not move, adjust or rotate the device in the course of work.
- The device is not a toy. Cleaning and maintenance may not be carried out by children without supervision by an adult person.
- It is forbidden to interfere with the structure of the device in order to change its parameters or construction.
- Keep the device away from sources of fire and heat.
- Do not overload the device.
- Use only non-corrosive cleaners to clean the surface.
- Do not spray the device with a water jet or submerge it in water.
- Use a soft, damp cloth for cleaning.
- Do not use sharp and/or metal objects for cleaning (e.g. a wire brush or a metal spatula) because they may damage the surface material of the appliance.


ATTENTION! Despite the safe design of the device and its protective features, and despite the use of additional elements protecting the operator, there is still a slight risk of accident or injury when using the device. Stay alert and use common sense when using the device.

The product is intended as an attachment for a roll with paper or similar materials and is intended to improve the comfort of work. Additionally, the model MSW-PRD-02 has a waste bag mounting, while the MSW-PRD-03 is designed to be mounted on a wall.

DANE TECHNICZNE

Opis parametru	Wartość parametru		
Nazwa produktu	STOJAK NA CZYŚCIWO		
Model	MSW-PRD-01	MSW-PRD-02	MSW-PRD-03
Wymiary [Szerokość x Głębokość x Wysokość; mm]	460 x 440 x 900	505x440 x830	515x265 x370
Ciężar [kg]	2,45	4,95	1,65
Maksymalna szerokość rolki [mm]	400		
Maksymalna zewnątrz średnica pełnej rolki [mm]	500		
Grubość ostrza tnącego [mm]	0,8		
Maksymalne obciążenie [kg]	10	5	

OBJAŚNIENIE SYMBOLI

- Przed użyciem należy zapoznać się z instrukcją.
- UWAGA!** lub **OSTRZEŻENIE!** lub **PAMIĘTAJ!** opisująca daną sytuację (ogólny znak ostrzegawczy).
- UWAGA!** Wirujące elementy!
- Do użytku tylko wewnątrz pomieszczeń.

UWAGA! Przeczytać wszystkie ostrzeżenia dotyczące bezpieczeństwa oraz wszystkie instrukcje. Niezastosowanie się do ostrzeżeń i instrukcji może spowodować ciężkie obrażenia ciała lub śmierć. Termin „urządzenie” lub „produkt” w ostrzeżeniach i w opisie instrukcji odnosi się do STOJAK NA CZYŚCIWO.

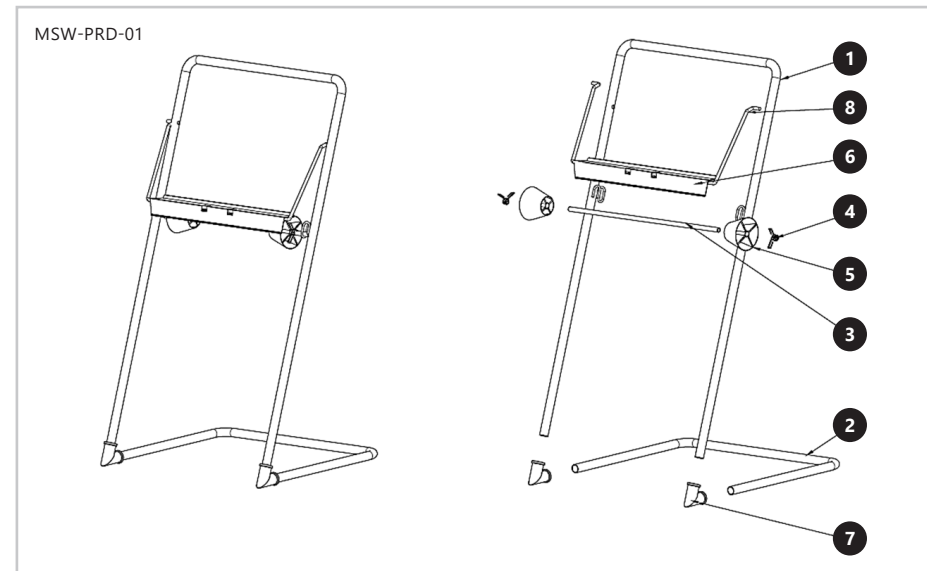
- a) Utrzymywać porządek w miejscu pracy i dobre oświetlenie. Nieporządek lub złe oświetlenie może prowadzić do wypadków. Należy być przewidującym, obserwować co się robi i zachowywać rozsądek podczas używania urządzenia.
- b) Zachować instrukcję użytkowania w celu jej późniejszego użycia. W razie, gdyby urządzenie miało zostać przekazane osobom trzecim, to wraz z nim należy przekazać również instrukcję użytkowania.
- c) Elementy opakowania oraz drobne elementy montażowe należy przechowywać w miejscu niedostępnym dla dzieci.
- d) Urządzenie trzymać z dala od dzieci i zwierząt.
- e) Urządzenie nie jest przeznaczone do tego, by było użytkowane przez osoby (w tym dzieci) o ograniczonych funkcjach psychicznych, sensorycznych i umysłowych lub nieposiadające odpowiedniego doświadczenia i/lub wiedzy, chyba że są one nadzorowane przez osobę odpowiedzialną za ich bezpieczeństwo lub otrzymały od niej wskazówki dotyczące tego, jak należy obsługiwać urządzenie.

- f) Nie należy przeceniać swoich możliwości. Utrzymywać balans i równowagę ciała przez cały czas pracy. Umożliwia to lepszą kontrolę nad urządzeniem w nieoczekiwanych sytuacjach.
- g) Nie należy nosić luźnej odzieży ani biżuterii. Włosy, odzież i rękawice utrzymywać z dala od części ruchomych. Luźna odzież, biżuteria lub długie włosy mogą zostać chwycione przez ruchome części.
- h) Urządzenie nie jest zabawką. Dzieci powinny być pilnowane, aby nie bawiły się urządzeniem.
- i) Zabrania się przesuwania, przestawiania i obracania urządzenia będącego w trakcie pracy.
- j) Urządzenie nie jest zabawką. Czyszczenie i konserwacja nie mogą być wykonywane przez dzieci bez nadzoru osoby dorosłej.
- k) Zabrania się ingerowania w konstrukcję urządzenia celem zmiany jego parametrów lub budowy.
- l) Trzymać urządzenia z dala od źródeł ognia i ciepła.
- m) Nie należy przeciążać urządzenia.
- n) Do czyszczenia powierzchni należy stosować wyłącznie środki niezawierające substancji żrących.
- o) Zabrania się spryskiwania urządzenia strumieniem wody lub zanurzania urządzenia w wodzie.
- p) Do czyszczenia należy używać miękkiej, wilgotnej ściereczki.
- q) Do czyszczenia nie wolno używać ostrych i/lub metalowych przedmiotów (np. drucianej szczotki lub metalowej łopatk) ponieważ mogą one uszkodzić powierzchnię materiału, z którego wykonane jest urządzenie.

UWAGA! Pomimo iż urządzenie zostało zaprojektowane tak aby było bezpieczne, posiadało odpowiednie środki ochrony oraz pomimo użycia dodatkowych elementów zabezpieczających użytkownika, nadal istnieje niewielkie ryzyko wypadku lub odniesienia obrażeń w trakcie pracy z urządzeniem. Zaleca się zachowanie ostrożności i rozsądku podczas jego użytkowania.

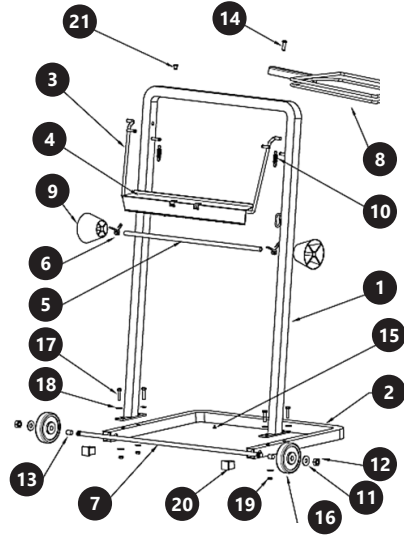
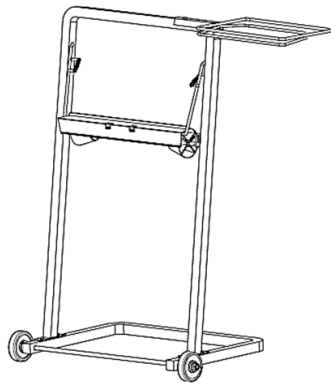
Produkt przeznaczony jest jako uchwyt na rolki z papierem lub podobne materiały i ma na celu poprawić komfort pracy. Dodatkowo model MSW-PRD-02 posiada mocowanie na worek na odpady, natomiast MSW-PRD-03 przeznaczony jest do mocowania na ścianie.

ASSEMBLING THE DEVICE | MONTAŻ URZĄDZENIA



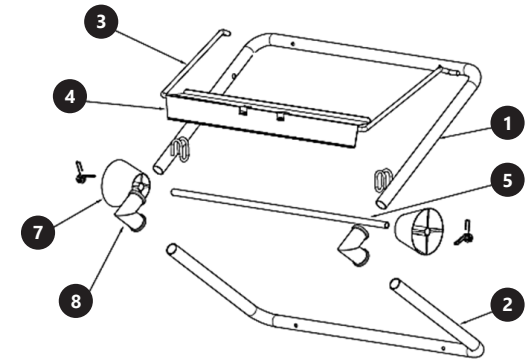
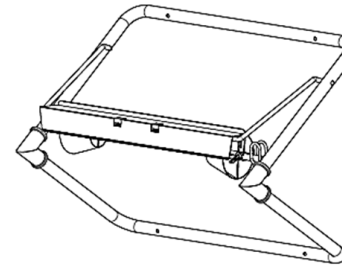
Part number Numer części	EN Part description	PL Opis części	Quantity (pcs) Ilość (szt.)
1	Upper frame part	Górna część ramy	1
2	Main frame	Rama główna	1
3	Crossbar for the roll	Poprzeczka na rolkę	1
4	Butterfly spring	Sprężyna motylkowa	2
5	Conical clamping collar	Stożkowy kołnierz mocujący	2
6	Blade	Ostrze	1
7	Plastic corner connector	Plastikowy łącznik narożny	2
8	Blade support bracket	Wspornik ostrza	1

MSW-PRD-02



Part number Numer części	EN Part description	PL Opis części	Quantity (pcs) Ilość (szt.)
1	Upper frame part	Górna część ramy	1
2	Main frame	Rama główna	1
3	Blade support bracket	Wspornik ostrza	1
4	Blade	Ostrze	1
5	Crossbar for the roll	Poprzeczka na rolkę	1
6	Butterfly spring	Sprężyna motylkowa	2
7	Axle	Oś	1
8	Bag holder	Uchwyt na worek	1
9	Conical clamping collar	Stożkowy kołnierz mocujący	2
10	Spring	Sprężyna	2
11	Washer ø10	Podkładka ø10	2
12	Nut M10	Nakrętka M10	2
13	Axle bushing	Tuleja osi	2
14	Bolt M8x25	Śruba M8x25	1
15	Plastic foot	Plastikowa stopka	2
16	Wheel	Koło	2
17	Bolt M8x40	Śruba M8x40	4
18	Washer ø8	Podkładka ø8	8
19	Locking nut M8	Śruba samokontrująca M8	4
20	Tube plastic plug	Plastikowa zaślepka profilu ramy	2
21	Hole plastic plug	Plastikowa zaślepka otworu	1

MSW-PRD-03



Part number Numer części	EN Part description	PL Opis części	Quantity (pcs) Ilość (szt.)
1	Frame upper part	Górna część ramy	1
2	Frame lower part	Dolna część ramy	1
3	Blade support bracket	Wspornik noża	1
4	Blade	Ostrze	1
5	Crossbar for the roll	Poprzeczka na rolkę	1
6	Butterfly spring	Sprężyna motylkowa	2
7	Conical clamping collar	Stożkowy kołnierz mocujący	2
8	Plastic corner connector	Plastikowy łącznik narożny	2

EN

NOTICE: the assembled device should be mounted on the wall with expansion bolts etc. mounting elements that are able to withstand the weight of the device together with its permissible load.

PL

WAŻNE: złożone urządzenie zamocować na ścianie przy użyciu kołków rozporowych itp. elementów montażowych będących w stanie wytrzymać ciężar urządzenia wraz z jego dopuszczalnym obciążeniem.



OUR CUSTOMERS' SATISFACTION IS OUR MAIN GOAL!
PLEASE CONTACT US WITH QUESTIONS AT:

NASZYM GŁÓWNYM CELEM JEST SATYSFAKCJA KLIENTÓW
W PRZYPADKU PYTAŃ PROSIMY O KONTAKT Z PRZEDSTAWICIELEM
W DANYM KRAJU:

CONTACT

expondo Polska sp. z o.o. sp. k.

ul. Nowy Kisielin-Innowacyjna 7
66-002 Zielona Góra | Poland, EU

e-mail: info@expondo.com