



USER MANUAL

BEDIENUNGSANLEITUNG
INSTRUKCJA OBSŁUGI
NÁVOD K POUŽITÍ
MANUEL D'UTILISATION
ISTRUZIONI PER L'USO
MANUAL DE INSTRUCCIONES
HASZNÁLATI ÚTMUTATÓ
BRUGSANVISNINGENKEL
KÄYTTÖOHJE
GEBRUIKSAANWIJZING
BRUKSANVISNING
INSTRUÇÕES DE UTILIZAÇÃO
POUŽÍVATEĽSKÁ PRÍRUČKA
РЪКОВОДСТВО ЗА УПОТРЕБА
ΟΔΗΓΙΕΣ ΧΡΗΣΗΣ
UPUTE ZA UPORABU
NAUDOJIMO INSTRUKCIJA
MANUAL DE UTILIZARE
NAVODILA ZA UPORABO

STORAGE SHELF

DE	Produktname	STECKREGAL
EN	Product name	STORAGE SHELF
PL	Nazwa produktu	REGAŁ MAGAZYNOWY
CZ	Název výrobku	ZASOUVACÍ REGÁL
FR	Nom du produit	ÉTAGÈRE À CLIPSER
IT	Nome del prodotto	SCAFFALE AD INCASTRO
ES	Nombre del producto	ESTANTERÍA SIN TORNILLOS
HU	Termék neve	SALGÓ POLC / PATTINTÓS POLC
DA	Produktnavn	LAGERREGAL
FI	Tuotteen nimi	VARASTOHYLLY
NL	Productnaam	STELLINGKAST
NO	Produktnavn	LAGERREOL
SE	Produktnamn	LAGERHYLLA
PT	Nome do produto	ESTANTE DE ENCAIXE
SK	Názov produktu	ZASÚVACÍ REGÁL
BG	Име на продукта	СТЕЛАЖ
EL	Όνομα προϊόντος	ΡΑΦΙΕΡΑ ΧΩΡΙΣ ΒΙΔΕΣ
HR	Naziv proizvoda	ARHIVSKA POLICA
LT	Produktas pavadinimas	SURENKAMA LENTYNA
RO	Numele produsului	RAFT METALIC
SL	Ime izdelka	SISTEM POLIC NA ZATIK
DE Modell EN Product model PL Model produktu CZ Model výrobku FR Modèle IT Modello ES Modelo HU Modell DA Model FI Tuotteen malli NL Productmodel NO Produktmodell SE Produktmodell PT Modelo do produto SK Model BG Модел на продукт EL Μοντέλο προϊόντος HR Model proizvoda LT : Gaminio modelis RO : Model de produs SL : Model izdelka		MSWSTSH-19 MSWSTSH-20 MSWSTSH-21 MSWSTSH-22 MSWSTSH-23 MSWSTSH-24 MSWSTSH-33
DE Hersteller EN Manufacturer PL Producent CZ Výrobce FR Fabricant IT Produttore ES Fabricante HU Termelő DA Producent FI Valmistaja NL Producent NO Produsent SE Tillverkare PT Fabricante SK Výrobca BG Производител EL Κατασκευαστής HR Proizvođač LT Gamintojas RO Producător SL Proizvajalec		expondo Polska sp. z o.o. sp. k.
DE Anschrift des Herstellers EN Manufacturer Address PL Adres producenta CZ Adresa výrobce FR Adresse du fabricant IT Indirizzo del produttore ES Dirección del fabricante HU A gyártó címe DA Producentens adresse FI Valmistajan osoite NL Adres producent NO Produsentens adresse SE Tillverkarens adress PT Endereço do fabricante SK Adresa výrobce BG Адрес на производителя EL : Διεύθυνση κατασκευαστή HR Adresa proizvođača LT Gamintojo adresas RO Adresa producătorului SL Naslov proizvajalca		ul. Nowy Kisielin – Innowacyjna 7, 66-002 Zielona Góra Poland, EU

Technische Details

Beschreibung des Parameters	Wert der Parameter			
Produktname	Steckregal			
Modell	MSW-STSH-19	MSW-STSH-20	MSW-STSH-21	MSW-STSH-22
Abmessungen (Breite x Tiefe x Höhe) [mm]	900x400x1800	900x400x1800 (2 Stück)	900x400x1800	900x400x1800 (2 Stück)
Gewicht [kg]	12,05	24,1	12,05	24,1
Maximalgewicht pro Regalboden [kg]	175	175	175	175 (UDL)*

Beschreibung des Parameters	Wert der Parameter		
Produktname	Steckregal		
Modell	MSW-STSH-23	MSW-STSH-24	MSW-STSH-33
Abmessungen (Breite x Tiefe x Höhe) [mm]	900x400x1800	900x400x1800 (2 Stück)	900x300x1800 (2 Stück)
Gewicht [kg]	11,85	23,7	20,3
Maximalgewicht pro Regalboden [kg]	175	175	175 (UDL)*

*Hinweis: Die angegebene Tragfähigkeit gilt nur für eine gleichmäßig verteilte Last (UDL). Punktlasten oder ungleichmäßige Lastverteilung können zu Schäden am Produkt führen.



1. Allgemeine Beschreibung

Diese Bedienungsanleitung dient der sicheren und zuverlässigen Verwendung des Produkts. Es wurde unter strenger Einhaltung der technischen Spezifikationen, unter Verwendung modernster Technologien und Komponenten sowie unter Einhaltung höchster Qualitätsstandards entwickelt und gefertigt.

**LESEN UND VERSTEHEN SIE DIESE ANWEISUNGEN UNBEDINGT,
BEVOR SIE MIT DER ARBEIT BEGINNEN**

Für einen langen und zuverlässigen Betrieb des Geräts ist die in dieser Anleitung beschriebene ordnungsgemäße Pflege und Wartung erforderlich. Die in dieser Anleitung enthaltenen technischen Details und Spezifikationen sind aktuell. Der Hersteller behält sich das Recht vor, Änderungen zur Qualitätsverbesserung vorzunehmen.

Symbolerklärung

	Vor dem Gebrauch die Gebrauchsanweisung sorgfältig lesen.
	Nur für internen Gebrauch.



WARNUNG: Die Abbildungen in dieser Anleitung dienen nur der Veranschaulichung; einige Details können vom Aussehen des tatsächlichen Produkts abweichen.

Die Originalanleitung ist die deutsche Sprachfassung. Andere Versionen der Anleitung sind Übersetzungen aus dem Deutschen.

2. Benutzersicherheit



WARNUNG: Bitte lesen Sie alle Sicherheitshinweise und Anweisungen sorgfältig durch. Die Nichtbeachtung der Warnhinweise und der Bedienungsanleitung kann zu schweren Verletzungen oder zum Tod führen.

Die Begriffe „Gerät“ und „Produkt“ in den Warnhinweisen und der Bedienungsanleitung beziehen sich auf das <Steckregal>.

- Bewahren Sie die Bedienungsanleitung zum späteren Nachschlagen auf. Sollte das Gerät an Dritte weitergegeben werden, muss die Bedienungsanleitung beigelegt werden.

-
- b) Verpackungsmaterialien und Kleinteile sind für Kinder unzugänglich aufzubewahren.
 - c) Beim Transport des Produkts vom Lagerort zum Einsatzort sind die im jeweiligen Land geltenden Sicherheits- und Gesundheitsschutzmaßnahmen für die Handkurbel zu beachten.
 - d) Es ist verboten, in die Konstruktion des Geräts einzugreifen, um dessen Parameter oder Struktur zu verändern.
 - e) Das Maximalgewicht darf nicht überschritten werden.
 - f) Bei Beschädigung oder Zerstörung eines Bauteils darf das Produkt nicht weiter verwendet werden.
 - g) Verteilen Sie das Gewicht der Ladung gleichmäßig auf der gesamten Oberfläche der Regalböden.
 - h) Das Gerät muss auf einer ebenen Fläche stehen, die das Gewicht des Produkts und der darauf befindlichen Gegenstände tragen kann.
 - i) Besteigen oder betreten Sie das Produkt niemals.
 - j) Stellen Sie das Produkt nicht in Räumen mit hoher Luftfeuchtigkeit auf.
 - k) Das Gerät ist nicht zur Aufbewahrung von Lebensmitteln ohne Behälter, Medikamenten und anderen pharmazeutischen Produkten, Sprengstoffen oder Gefahrstoffen geeignet.
 - l) Das Produkt ist ausschließlich für den Hausgebrauch bestimmt.
 - m) Warnung: Verwenden Sie bei der Wandmontage des Gestells nur Befestigungsstifte und -schrauben, die für die Wandart und das Gewicht des Gestells inklusive Last geeignet sind.
 - n) Warnung: Achten Sie bei der Wandmontage des Gestells darauf, keine elektrischen Leitungen oder Versorgungsleitungen (z. B. Wasserleitungen) in der Wand zu durchbohren.



Warnung! Obwohl das Gerät auf Sicherheit ausgelegt ist, über angemessene Sicherheitsvorkehrungen verfügt und trotz zusätzlicher Funktionen, die die Sicherheit des Benutzers gewährleisten, besteht beim Umgang mit dem Gerät dennoch ein geringes Risiko von Unfällen oder Verletzungen. Bei der Verwendung des Geräts ist Vorsicht und gesunder Menschenverstand dringend anzuraten.

3. Produktmontage

Wir empfehlen, beim Zusammenbau des Produkts Schutzhandschuhe zu tragen.

Montagewerkzeuge wie Hammer und Schraubendreher sind nicht im Lieferumfang enthalten.

Optional kann das Produkt gemäß den Sicherheitsvorschriften an der Wand montiert werden. Hinweis: Im Lieferumfang ist kein Wandmontageset enthalten.



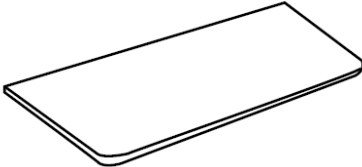
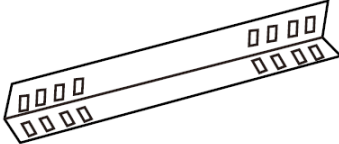
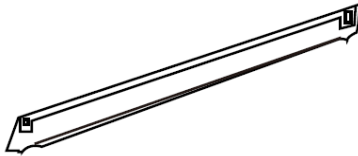
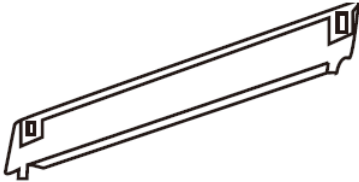
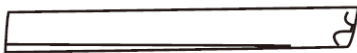
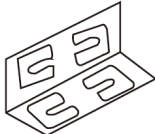
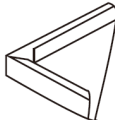
Warnung! Verwenden Sie während der Montage einen Gummihammer, um Beschädigungen zu vermeiden!



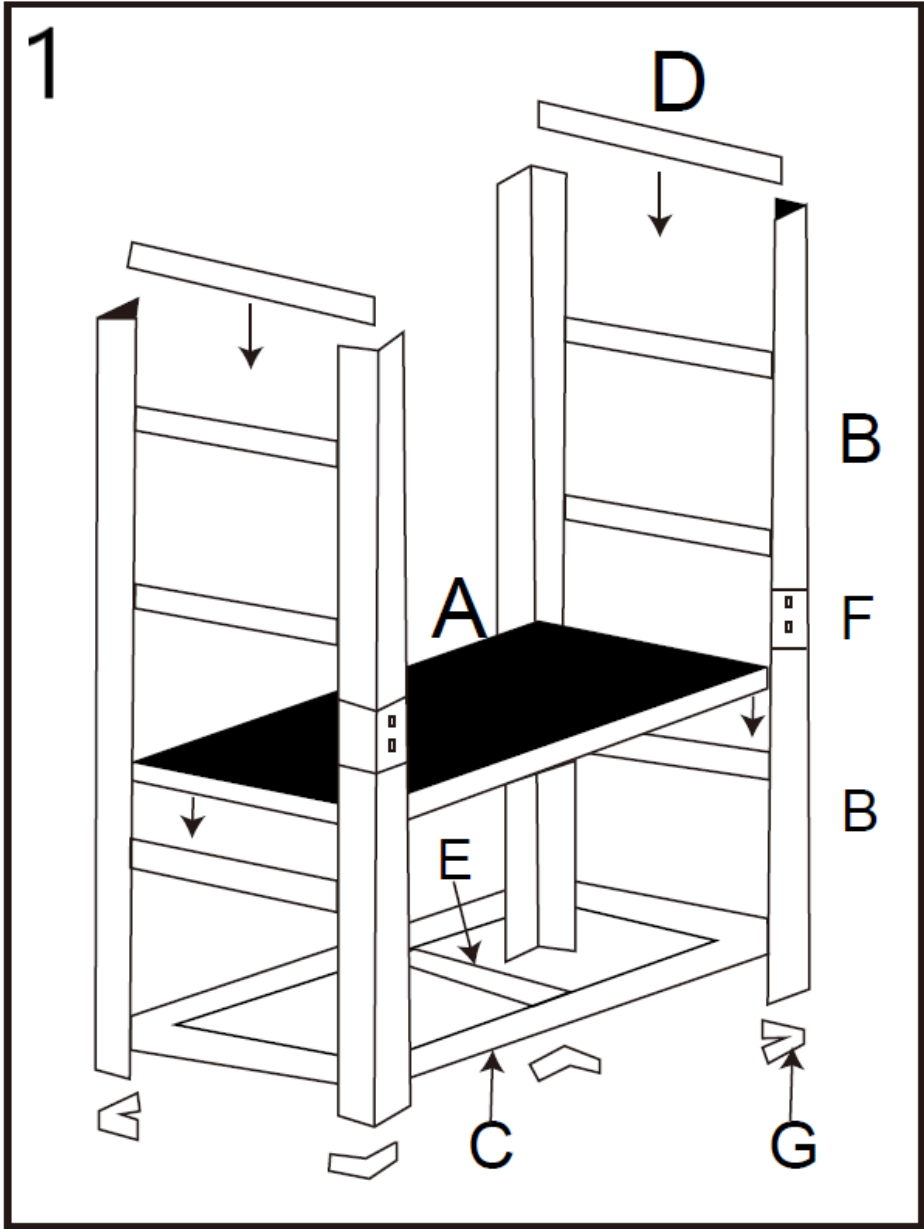
Warnung! Produktmontagezeichnungen finden Sie am Ende des Handbuchs auf den folgenden Seiten:

4. Reinigung und Wartung

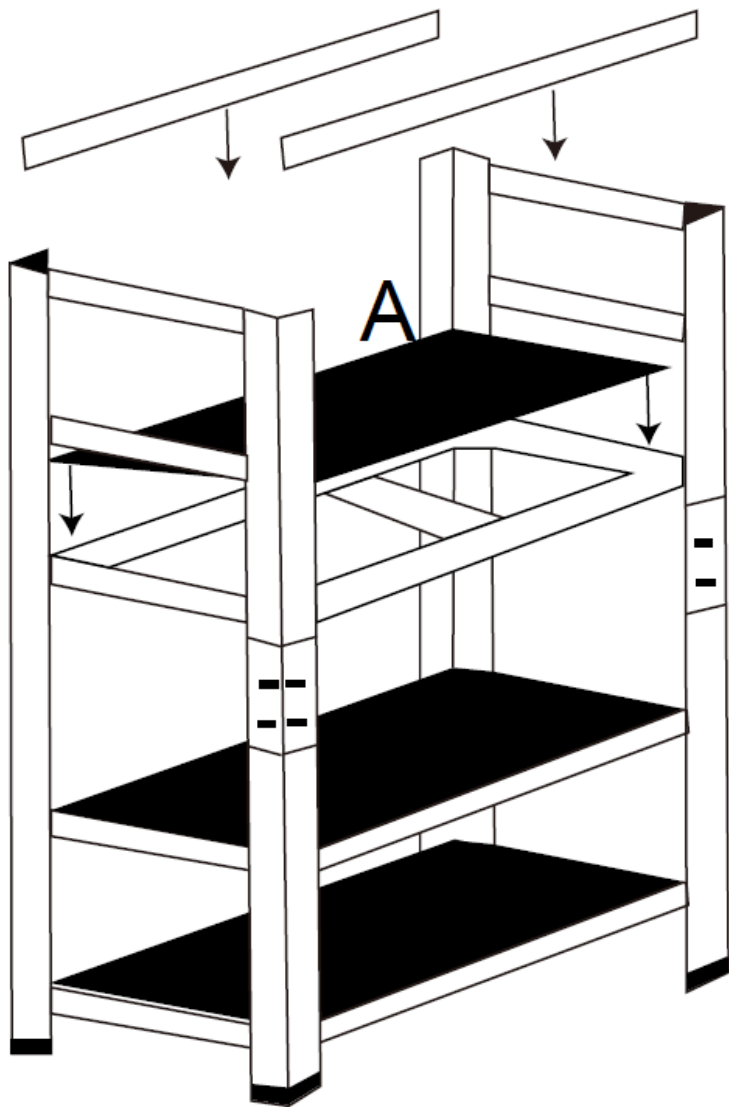
- a) Verwenden Sie zur Reinigung der Oberflächen ausschließlich nicht korrosive Reinigungsmittel.
- b) Verwenden Sie zum Reinigen ein weiches, feuchtes Tuch.

ELEMENTE DES SETS		MENGE
A		5
B		8
C		10
D		10
E		5
F		4
G		8

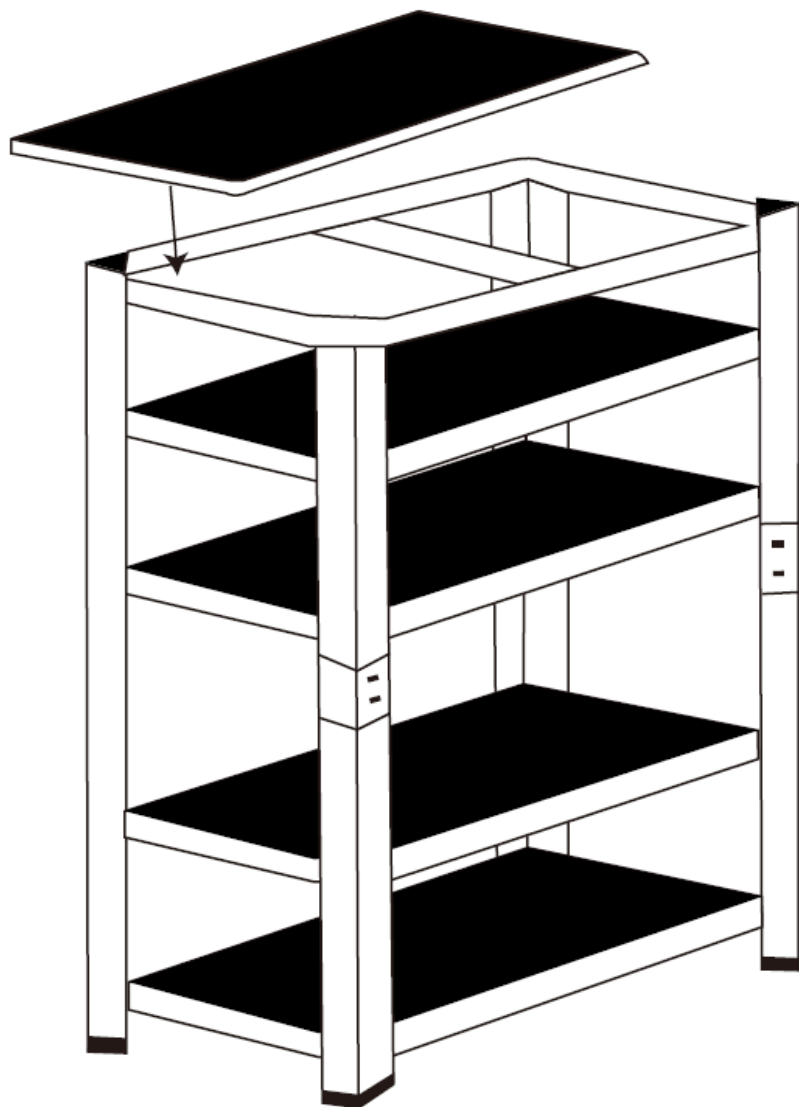
ZUSAMMENBAU DES PRODUKTS

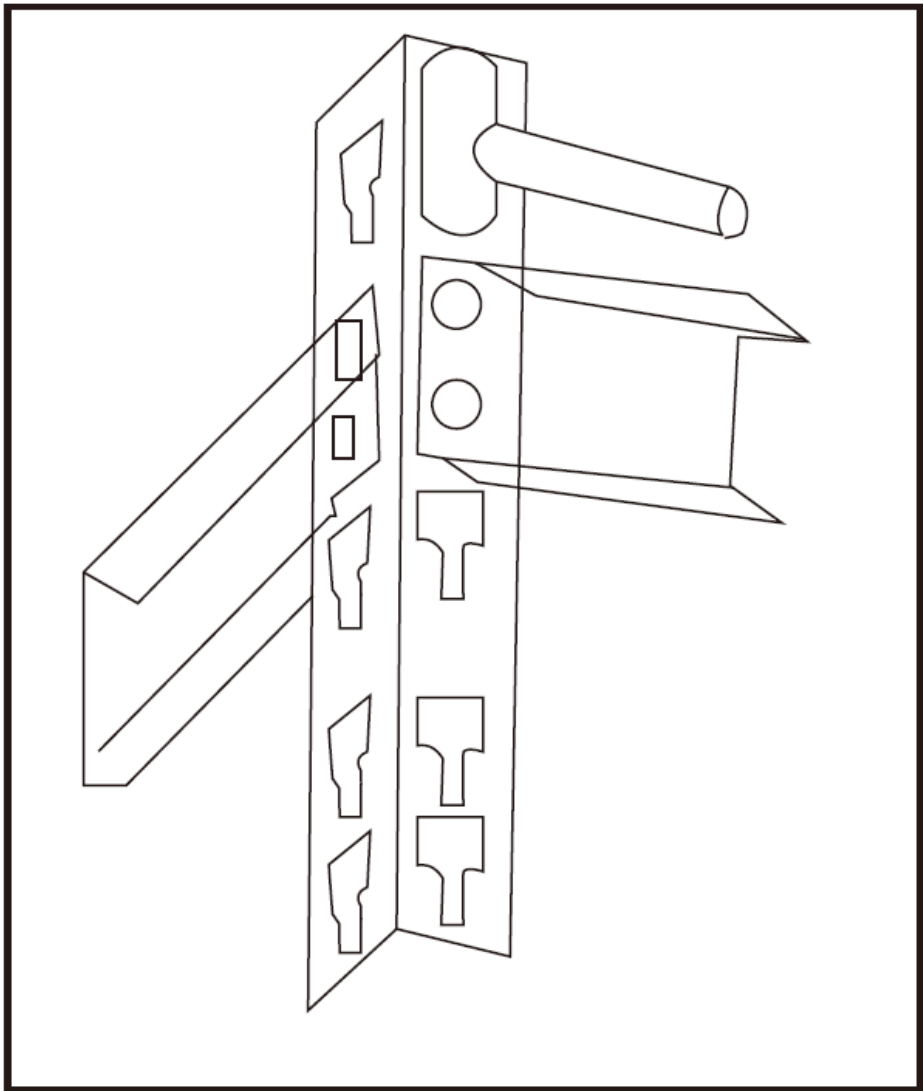


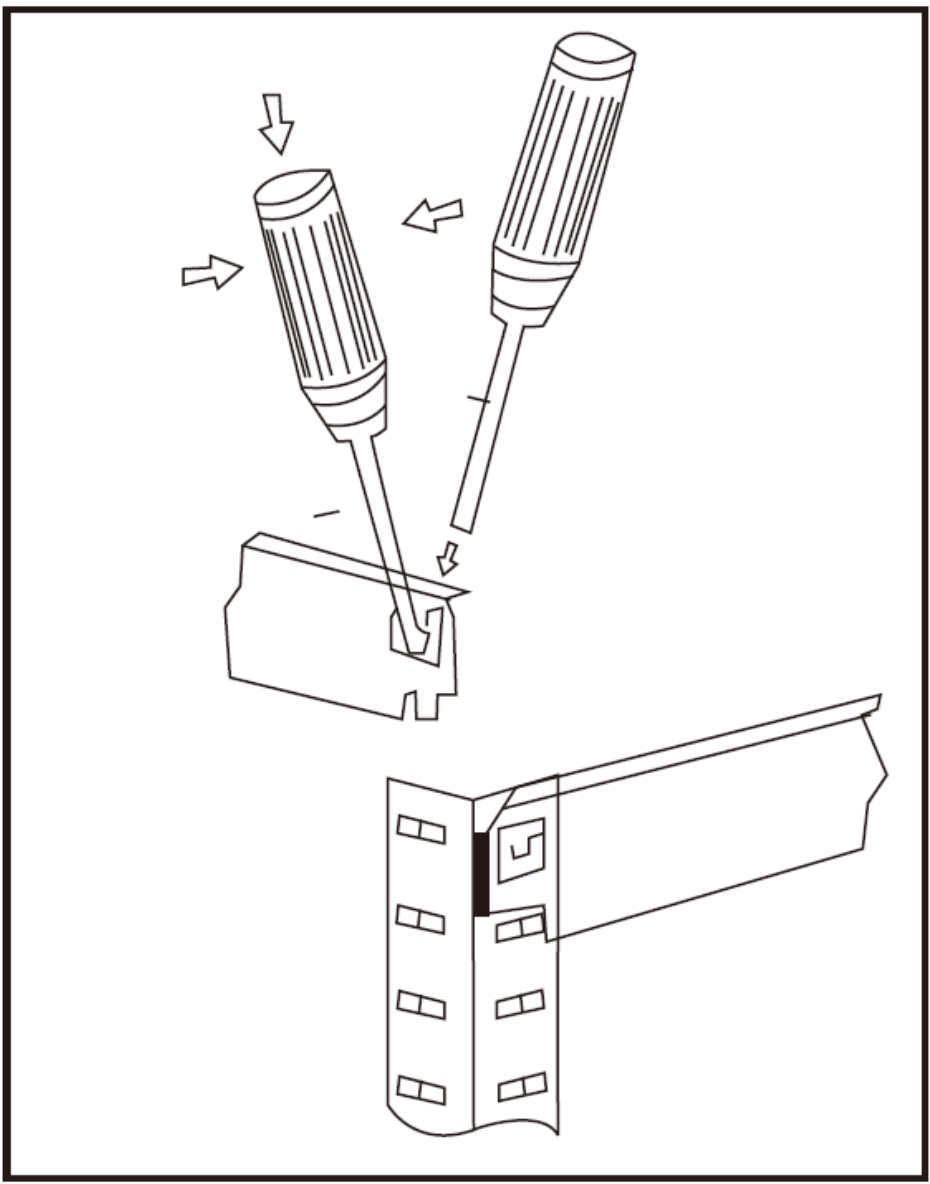
2



3







Technical details

Parameter description	Parameter value			
Product name	Storage shelf			
Model	MSW-STSH-19	MSW-STSH-20	MSW-STSH-21	MSW-STSH-22
Dimensions [width x depth x height; mm]	900x400x1800	900x400x1800 (2 pcs)	900x400x1800	900x400x1800 (2 pcs)
Weight [kg]	12,05	24,1	12,05	24,1
Maximum load per shelf [kg]	175	175	175	175 (UDL)*

Parameter description	Parameter value		
Product name	Storage shelf		
Model	MSW-STSH-23	MSW-STSH-24	MSW-STSH-33
Dimensions [width x depth x height; mm]	900x400x1800	900x400x1800 (2 pcs)	900x300x1800 (2 pcs)
Weight [kg]	11,85	23,7	20,3
Maximum load per shelf [kg]	175	175	175 (UDL)*

*Note: the declared loading capacity applies only to a uniformly distributed load (UDL). Point loading or uneven load distribution may cause damage to the product.



1. General description

The manual is intended to aid in safe and reliable use. The product was designed and manufactured strictly according to the technical specification, using the latest technologies and components, as well as by maintaining the highest standards of quality.

BE SURE TO READ AND UNDERSTAND THESE INSTRUCTIONS BEFORE BEGINNING WORK

For long and reliable operation of the unit, proper care and maintenance must be applied, as indicated in this manual. Technical details and specifications included in this manual are up-to-date. The manufacturer reserves the right to introduce changes in order to improve quality.

Explanation of symbols

	Read the manual before use.
	For indoor use only.



WARNING! Illustrations in this manual are indicative only and some details may differ from the appearance of the actual product.

The original manual is the German language version. Other versions of the manual are translations from German.

2. User safety




WARNING! Please read all safety warnings and all instructions. Failure to comply with warnings and the manual may result in a serious injury or death.

The terms “unit” and “product” in the warnings and the manual both refer to the < Storage shelf >.

- a) Keep the user manual for future reference. Should the unit be forwarded to third parties, the manual should be included with it.
- b) Packaging elements, as well as small assembly elements, should be kept in a place inaccessible to children.
- c) When transporting and moving the product from its storage location to its use location safety and health measures for manual handling currently in force in the country where the unit is used should be observed.
- d) It is forbidden to interfere with the design of the unit to change its parameters or structure.

-
- e) The maximum load shall not be exceeded.
 - f) In case of damage or destruction of one of the elements, the product should not be used further.
 - g) Distribute the weight of the load evenly on the entire surface of the shelves.
 - h) The unit should be placed on an even surface which is capable of supporting the weight of the product and items placed on it.
 - i) Never climb or step on the product.
 - j) Do not place the product in rooms where humidity is high.
 - k) The unit cannot be used for storing food products without a container, medicines and other pharmaceutical goods, explosives or hazardous materials.
 - l) The product is intended for domestic use only.
 - m) Warning: When mounting the rack to a wall, only use fixing pegs and bolts suitable for the wall type and weight of the rack with load.
 - n) Warning: When mounting the rack to a wall, make sure not to drill through electrical wires or utility pipes (e.g. water) in the wall.

 **Warning! Although the unit has been designed to be safe, with adequate safeguards, and despite using additional features guaranteeing user safety, there still is a slight risk of accident or injury when handling the equipment. Caution and common sense while using the unit are highly advised.**


3. Product assembly

We recommend wearing protective gloves when assembling the product.

Installation tools, i.e. a hammer and a screwdriver are not included.

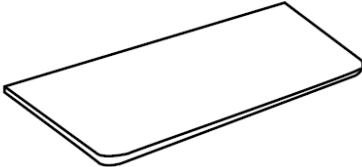
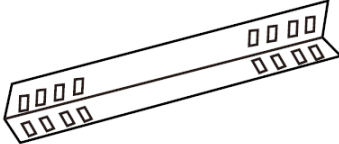
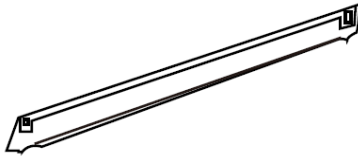
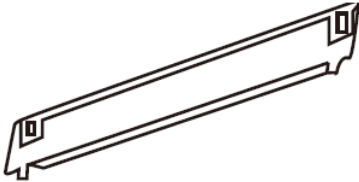
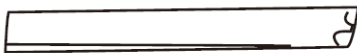
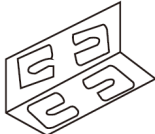
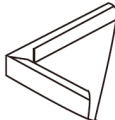
Optionally, the product can be mounted to the wall according to the safety rules. Note: The product doesn't include a wall mounting kit.

 **Warning! Use a rubber mallet during assembly to avoid damage!**

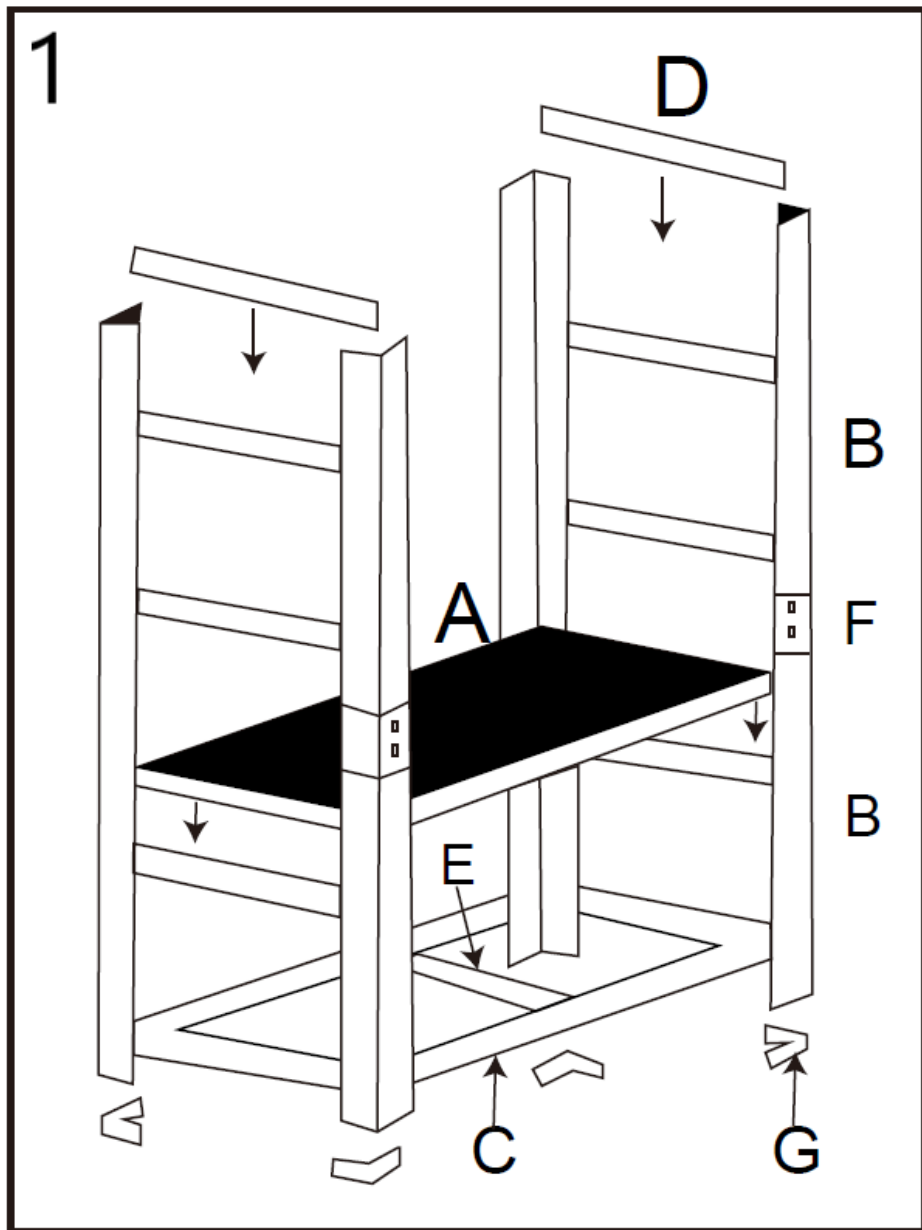
 **Warning! You can find product assembly drawings at the end of the manual, on pages:**

4. Cleaning and maintenance

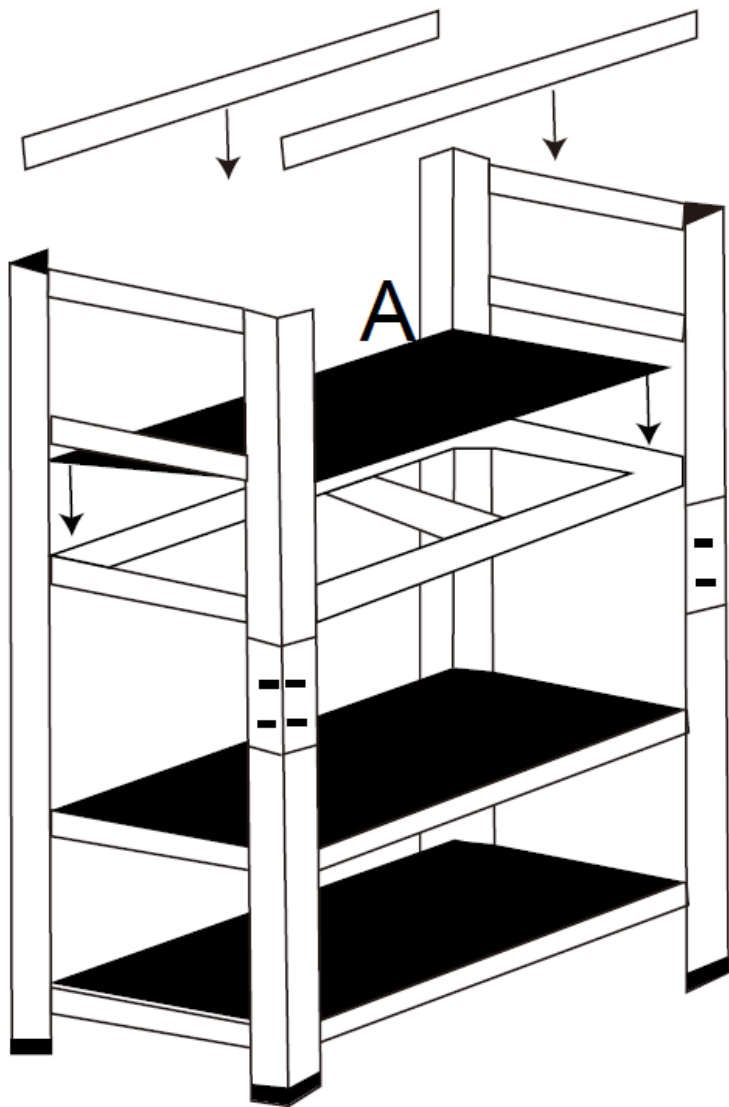
- a) Use only non-corrosive agents for cleaning the surfaces.
- b) Use a soft, damp cloth for cleaning.

ELEMENTS OF THE SET		QUANTITY
A		5
B		8
C		10
D		10
E		5
F		4
G		8

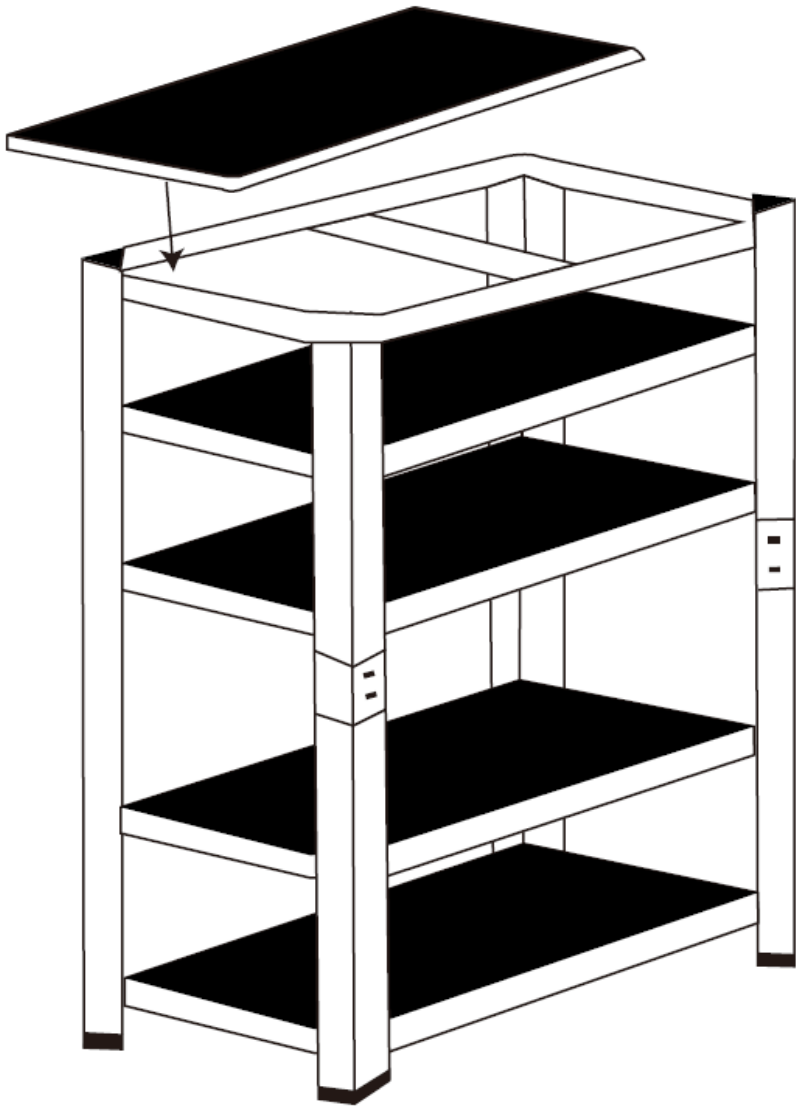
ASSEMBLING THE PRODUCT

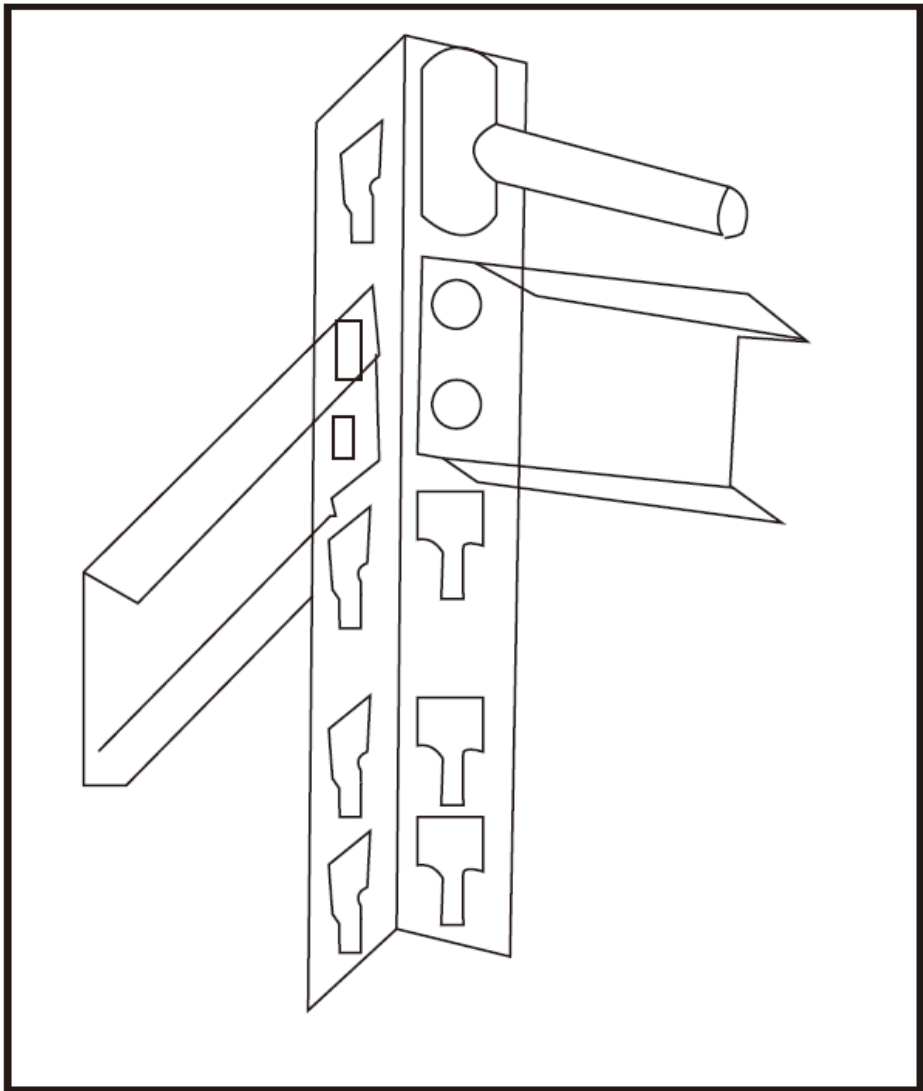


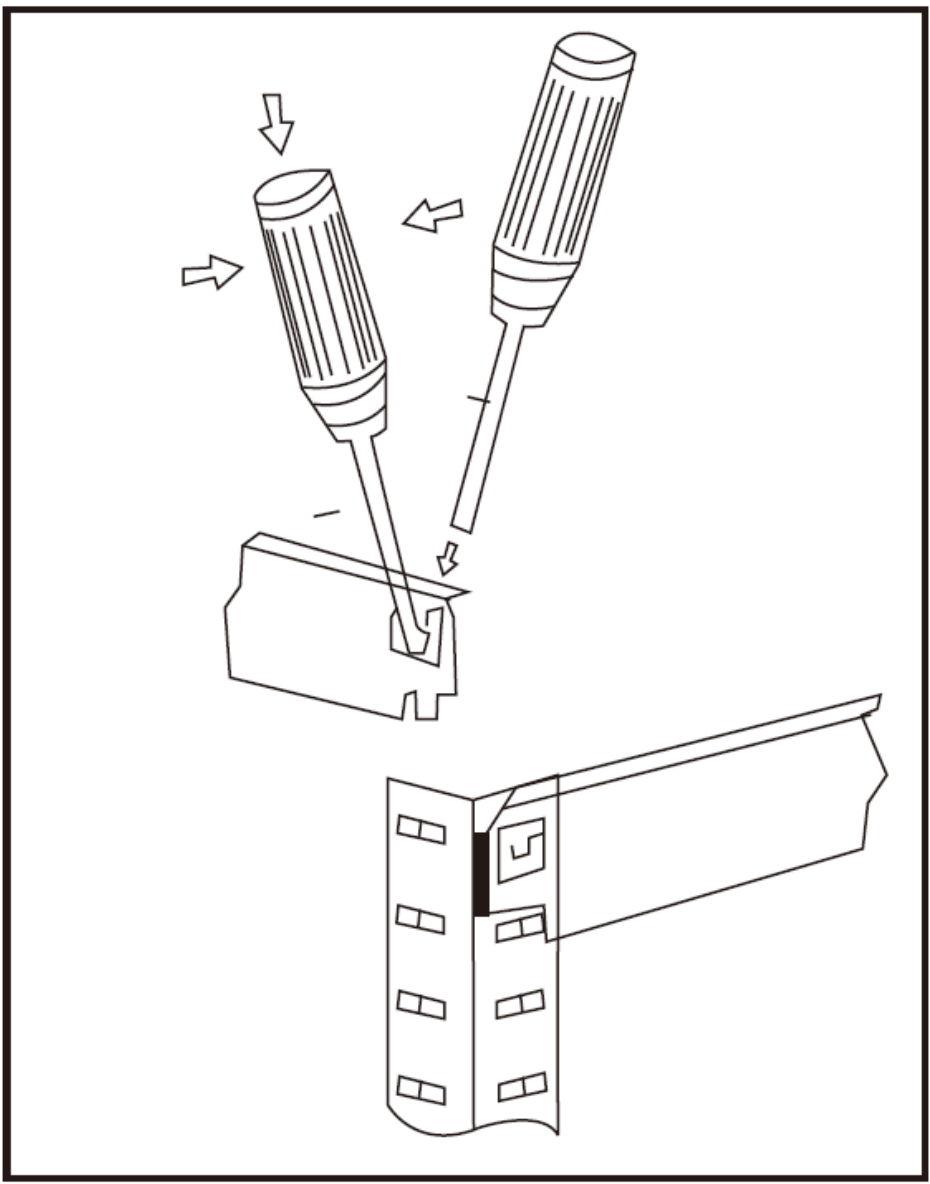
2



3







Dane techniczne

Opis parametru	Wartość parametru			
Nazwa produktu	Regał magazynowy			
Model	MSW-STSH-19	MSW-STSH-20	MSW-STSH-21	MSW-STSH-22
Wymiary (szerokość x głębokość x wysokość) [mm]	900x400x1800	900x400x1800 (2 szt.)	900x400x1800	900x400x1800 (2 szt.)
Ciężar [kg]	12,05	24,1	12,05	24,1
Maksymalne obciążenie na półkę [kg]	175	175	175	175 (UDL)*

Opis parametru	Wartość parametru		
Nazwa produktu	Regał magazynowy		
Model	MSW-STSH-23	MSW-STSH-24	MSW-STSH-33
Wymiary (szerokość x głębokość x wysokość) [mm]	900x400x1800	900x400x1800 (2 szt.)	900x300x1800 (2 szt.)
Ciężar [kg]	11,85	23,7	20,3
Maksymalne obciążenie na półkę [kg]	175	175	175 (UDL)*

*Uwaga: deklarowana nośność dotyczy wyłącznie równomiernie rozłożonego obciążenia (UDL). Obciążenie punktowe lub nierównomierne rozłożenie obciążenia może spowodować uszkodzenie produktu.



1. Opis ogólny

Niniejsza instrukcja ma na celu pomóc w bezpiecznym i niezawodnym użytkowaniu. Produkt został zaprojektowany i wyprodukowany ściśle według specyfikacji technicznej, przy użyciu najnowszych technologii i komponentów, a także przy zachowaniu najwyższych standardów jakości.

PRZED ROZPOCZĘCIEM PRACY NALEŻY PRZECZYTAĆ I ZROZUMIEĆ TE INSTRUKCJE

Aby zapewnić długą i niezawodną pracę urządzenia, należy stosować odpowiednią pielęgnację i konserwację, zgodnie ze wskazówkami zawartymi w niniejszej instrukcji. Dane techniczne i specyfikacje zawarte w niniejszej instrukcji są aktualne. Producent zastrzega sobie prawo do wprowadzania zmian w celu poprawy jakości.

Objaśnienie symboli

	Przed użyciem należy zapoznać się z instrukcją.
	Do użytku tylko wewnątrz pomieszczeń.



OSTRZEŻENIE: Ilustracje w niniejszej instrukcji mają charakter poglądowy i niektóre szczegóły mogą różnić się od wyglądu rzeczywistego produktu.

Oryginalna instrukcja jest w języku niemieckim. Inne wersje instrukcji są tłumaczeniami z języka niemieckiego.

2. Bezpieczeństwo użytkownika



OSTRZEŻENIE: Prosimy o zapoznanie się ze **wszystkimi ostrzeżeniami dotyczącymi bezpieczeństwa oraz wszystkimi instrukcjami. Nieprzestrzeganie ostrzeżeń i instrukcji może spowodować poważne obrażenia ciała lub śmierć.**

Terminy „urządzenie” i „produkt” w ostrzeżeniach i instrukcji odnoszą się do <półki magazynowej>.

- Instrukcję obsługi należy zachować do wykorzystania w przyszłości. W przypadku przekazania urządzenia osobom trzecim należy dołączyć instrukcję.
- Elementy opakowania, a także drobne elementy montażowe, należy przechowywać w miejscu niedostępnym dla dzieci.
- Podczas transportu i przenoszenia produktu z miejsca przechowywania do miejsca użytkowania należy przestrzegać obowiązujących w kraju

użytkowania urządzenia przepisów bezpieczeństwa i higieny pracy dotyczących ręcznego przemieszczania.

- d) Zabrania się ingerencji w konstrukcję urządzenia w celu zmiany jego parametrów lub struktury.
- e) Nie należy przekraczać maksymalnego obciążenia.
- f) W przypadku uszkodzenia lub zniszczenia jednego z elementów, produktu nie należy dalej używać.
- g) Ciężar ładunku należy rozłożyć równomiernie na całej powierzchni półek.
- h) Urządzenie należy ustawić na równej powierzchni, która jest w stanie utrzymać ciężar produktu i umieszczonych na nim przedmiotów.
- i) Nigdy nie wspinaj się na produkt ani na niego nie stąpaj.
- j) Nie umieszczać produktu w pomieszczeniach o wysokiej wilgotności.
- k) Urządzenie nie może być używane do przechowywania żywności bez pojemnika, leków i innych produktów farmaceutycznych, materiałów wybuchowych ani materiałów niebezpiecznych.
- l) Produkt jest przeznaczony wyłącznie do użytku domowego.
- m) Ostrzeżenie: Podczas montażu stojaka na ścianie należy używać wyłącznie kołków montażowych i śrub odpowiednich do rodzaju ściany i ciężaru stojaka wraz z obciążeniem.
- n) Ostrzeżenie: Podczas montażu stojaka na ścianie należy uważać, aby nie przewiercić przewodów elektrycznych ani rur (np. wodociągowych) w ścianie.



Ostrzeżenie! Choć urządzenie zostało zaprojektowane z myślą o bezpieczeństwie, z odpowiednimi zabezpieczeniami i pomimo zastosowania dodatkowych funkcji gwarantujących bezpieczeństwo użytkownika, istnieje niewielkie ryzyko wypadku lub obrażeń podczas obsługi urządzenia. Zaleca się ostrożność i zdrowy rozsądek podczas użytkowania urządzenia.

3. Montaż produktu

Zalecamy noszenie rękawic ochronnych podczas montażu produktu.

Narzędzia montażowe, tj. młotek i śrubokręt, nie są dołączone.

Opcjonalnie produkt można zamontować na ścianie, przestrzegając zasad bezpieczeństwa. Uwaga: Produkt nie zawiera zestawu do montażu na ścianie.



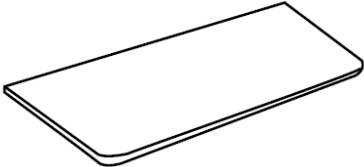
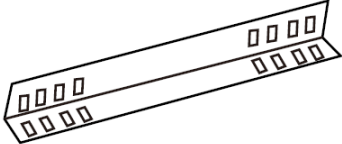
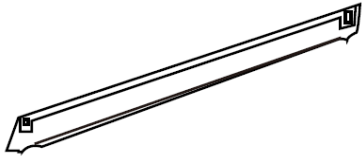
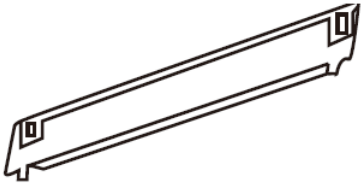

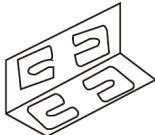
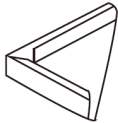
Ostrzeżenie! Podczas montażu należy używać gumowego młotka, aby uniknąć uszkodzeń!

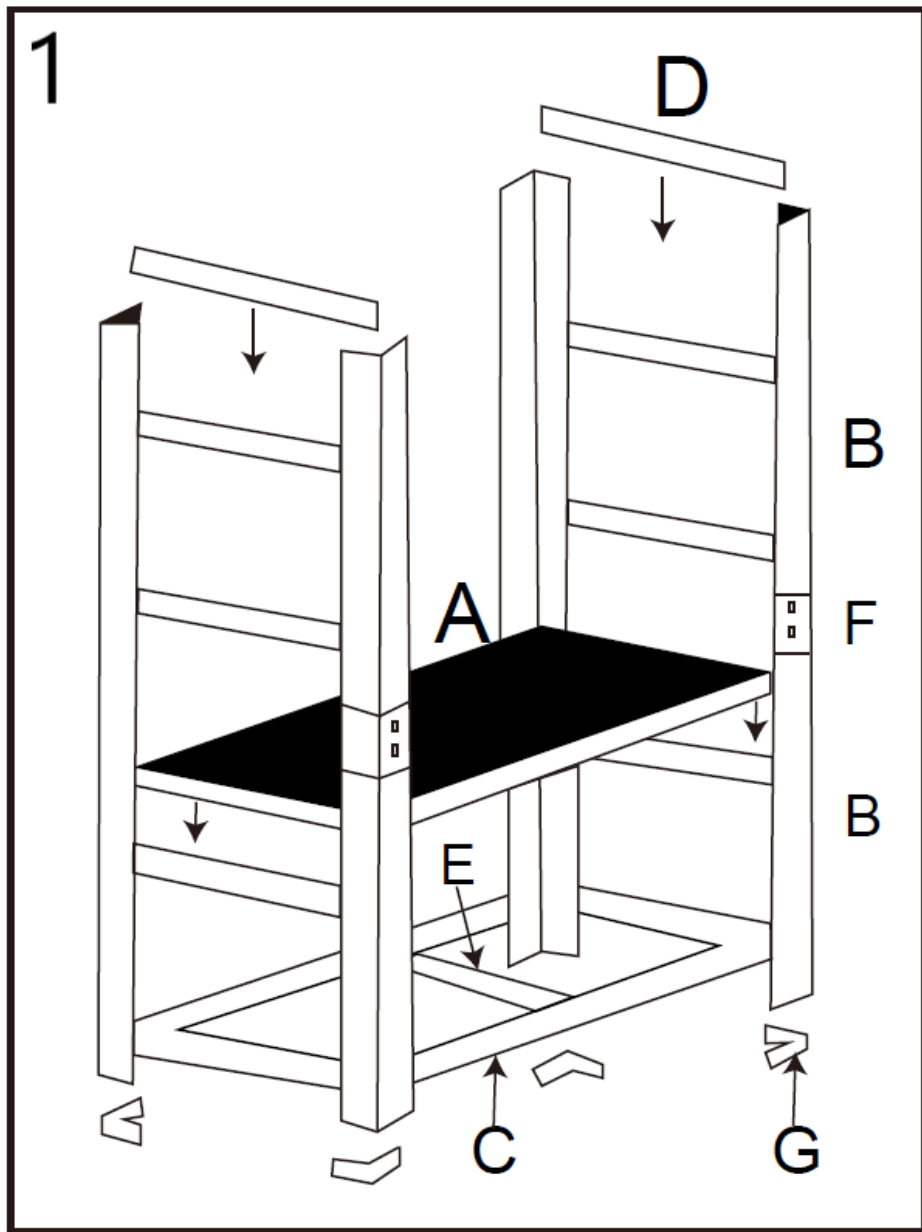


Ostrzeżenie! Rysunki montażowe produktu znajdują się na końcu instrukcji, na stronach:

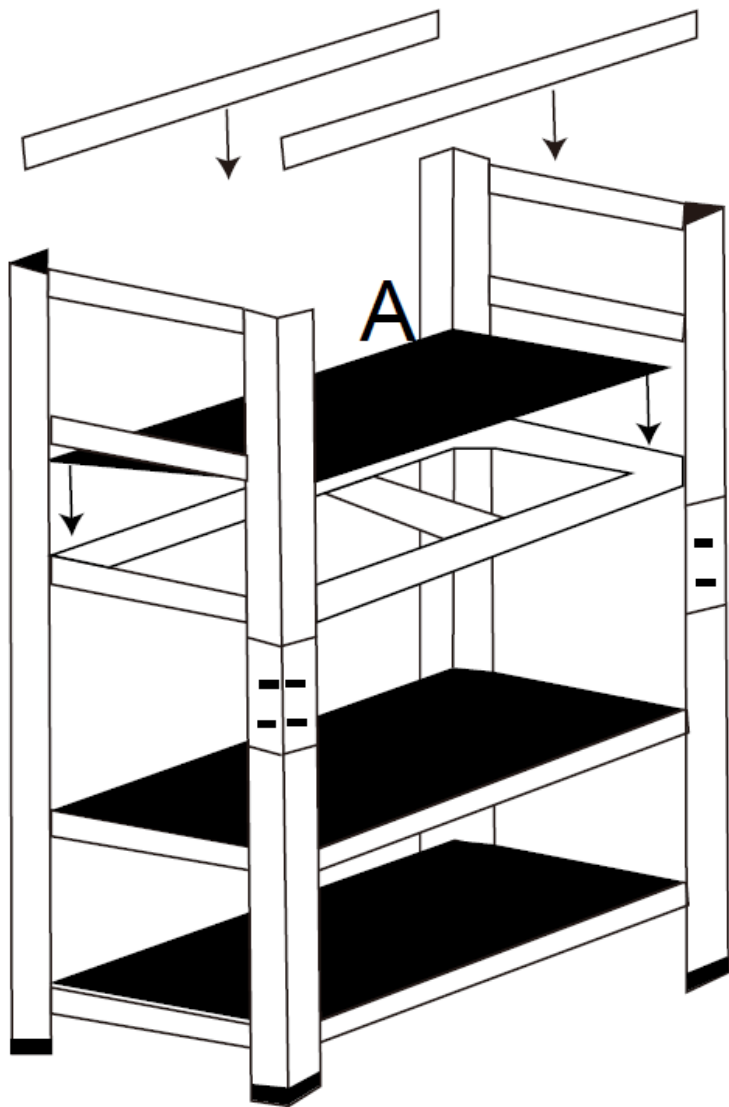
4. Czyszczenie i konserwacja

- a) Do czyszczenia powierzchni należy używać wyłącznie środków nieźrących.
- b) Do czyszczenia należy używać miękkiej, wilgotnej ściereczki.

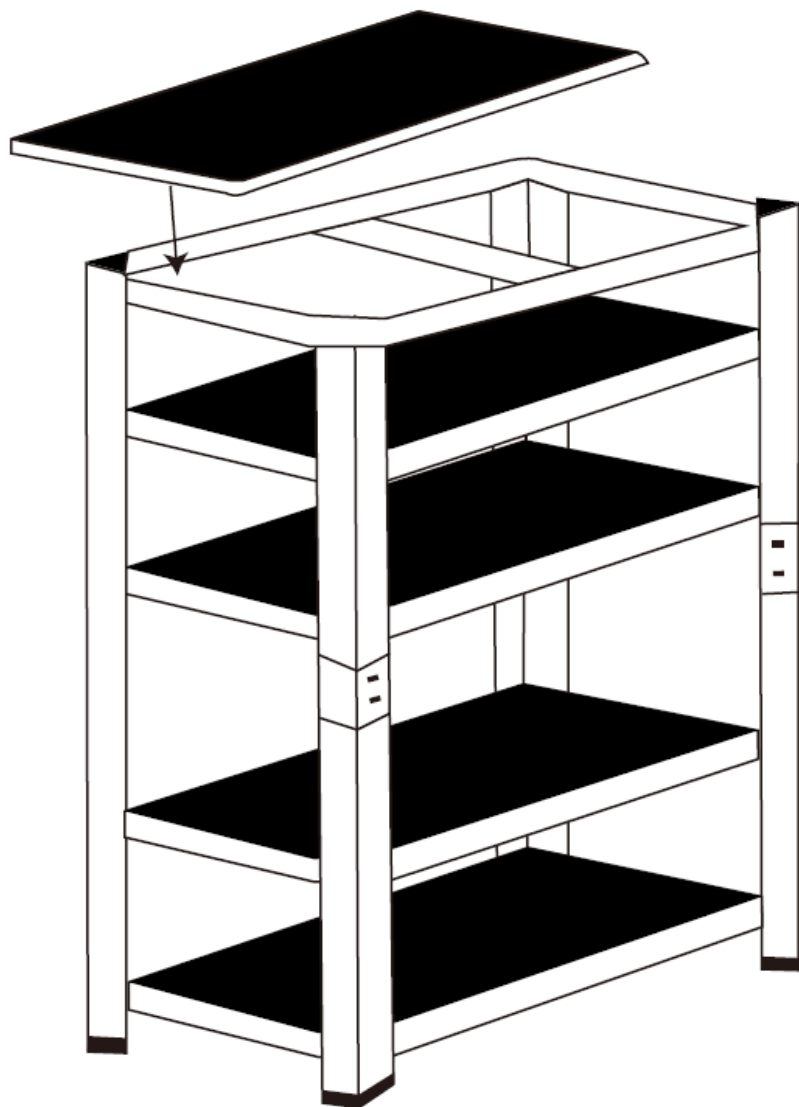
ELEMENTY ZESTAWU		ILOŚĆ
A		5
B		8
C		10
D		10
E		5
F		4
G		8

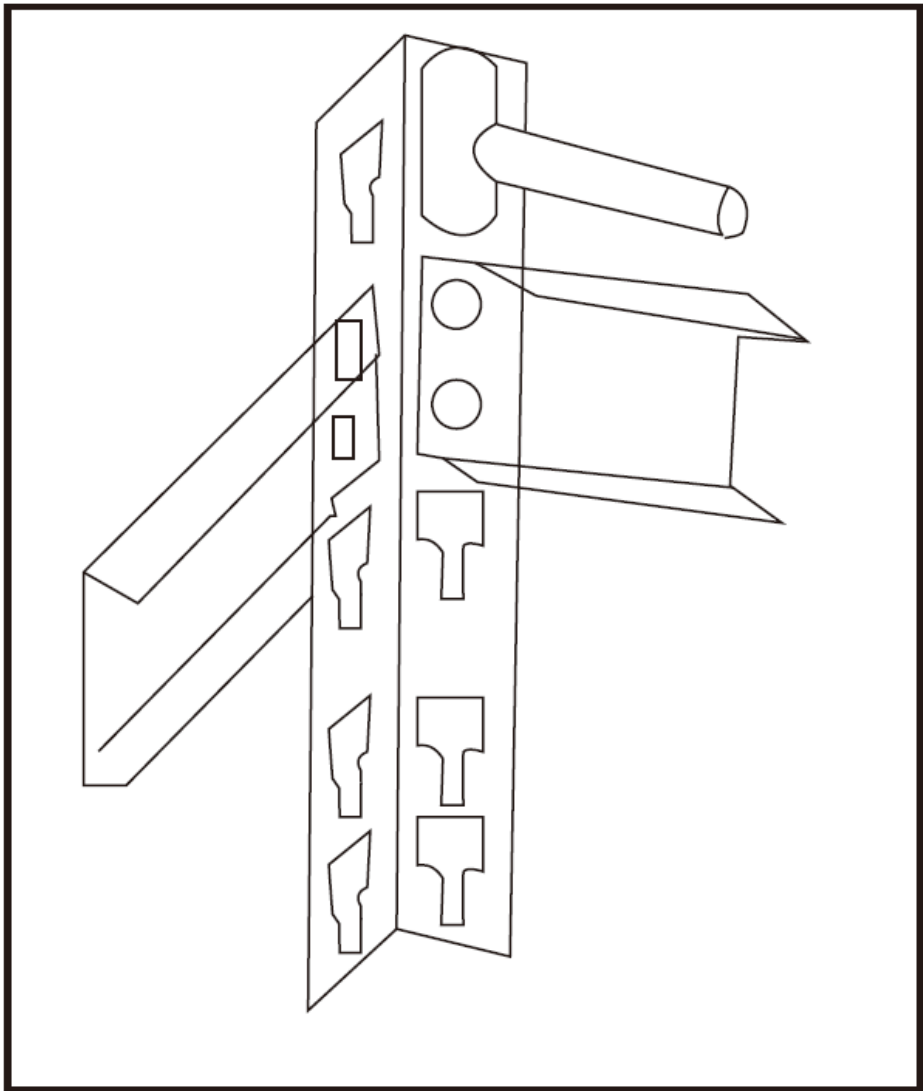


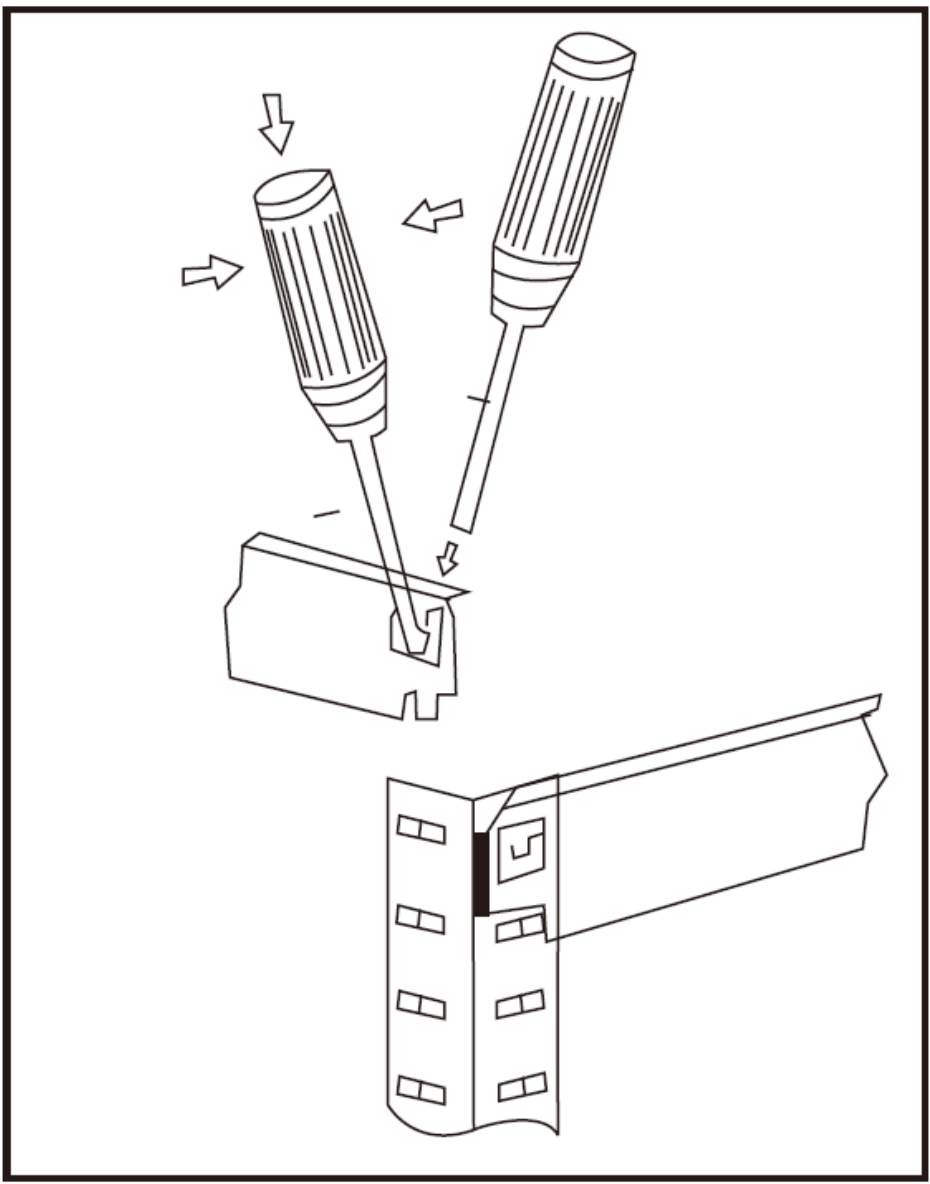
2



3







Technické údaje

Popis parametru	Hodnota parametru			
Název výrobku	Bezšroubový regál			
Model	MSW-STSH-19	MSW-STSH-20	MSW-STSH-21	MSW-STSH-22
Rozměry (šířka x hloubka x výška) [mm]	900x400x1800	900x400x1800 (2 ks)	900x400x1800	900x400x1800 (2 ks)
Hmotnost [kg]	12,05	24,1	12,05	24,1
Maximální zatížení na polici [kg]	175	175	175	175 (UDL)*

Popis parametru	Hodnota parametru		
Název výrobku	Bezšroubový regál		
Model	MSW-STSH-23	MSW-STSH-24	MSW-STSH-33
Rozměry (šířka x hloubka x výška) [mm]	900x400x1800	900x400x1800 (2 ks)	900x300x1800 (2 ks)
Hmotnost [kg]	11,85	23,7	20,3
Maximální zatížení na polici [kg]	175	175	175 (UDL)*

*Poznámka: deklarovaná nosnost platí pouze pro rovnoměrně rozložené zatížení (UDL). Bodové zatížení nebo nerovnoměrné rozložení zatížení může způsobit poškození výrobku.

1. Všeobecný popis



Tato příručka má napomoci bezpečnému a spolehlivému používání. Výrobek byl navržen a vyroben přesně v souladu s technickými specifikacemi s použitím nejnovějších technologií a komponentů a také s dodržováním nejvyšších standardů kvality.

**PŘED ZAČÁTEK PRÁCE SI TYTO POKYNY NEZÁVAZNĚ PŘEČTĚTE
A POCHOPTĚ JIM**

Pro dlouhý a spolehlivý provoz jednotky je nutné dbát na její řádnou péči a údržbu, jak

je uvedeno v této příručce. Technické údaje a specifikace uvedené v této příručce jsou aktuální. Výrobce si vyhrazuje právo na změny za účelem zlepšení kvality.

Vysvětlení symbolů

	Před použitím se seznamte s pokyny.
	K použití pouze uvnitř místností.



VAROVÁNÍ: Ilustrace v této příručce jsou pouze orientační a některé detaily se mohou lišit od skutečného vzhledu výrobku.

Původní příručka je v německém jazyce. Ostatní verze příručky jsou překlady z němčiny.

2. Bezpečnost uživatele




VAROVÁNÍ: Přečtěte si prosím všechna bezpečnostní varování a všechny pokyny. Nedodržení varování a návodu k použití může vést k vážnému zranění nebo smrti.

Pojmy „jednotka“ a „výrobek“ ve varováních a návodu k použití označují < bezšroubový regál >.

- Uschovejte si uživatelskou příručku pro budoucí použití. Pokud bude jednotka předána třetím stranám, měl by být návod k použití přiložen.
- Obalové prvky a malé montážní prvky by měly být uloženy na místě nepřístupném dětem.
- Při přepravě a přemísťování výrobku z místa skladování na místo použití je třeba dodržovat bezpečnostní a zdravotní opatření pro ruční manipulaci platná v zemi, kde se jednotka používá.
- Je zakázáno zasahovat do konstrukce jednotky za účelem změny jejích parametrů nebo struktury.
- Maximální zatížení nesmí být překročeno.

-
- f) V případě poškození nebo zničení jednoho z prvků by se výrobek neměl dále používat.
 - g) Hmotnost nákladu rovnoměrně rozložte na celou plochu polic.
 - h) Jednotka by měla být umístěna na rovném povrchu, který je schopen unést hmotnost výrobku a předmětů na něm umístěných.
 - i) Nikdy na výrobek nelezte ani na něj nešlapejte.
 - j) Neumísťujte výrobek do místností s vysokou vlhkostí.
 - k) Jednotku nelze používat ke skladování potravin bez obalu, léků a jiného farmaceutického zboží, výbušnin nebo nebezpečných materiálů.
 - l) Výrobek je určen pouze pro domácí použití.
 - m) Varování: Při montáži stojanu na zeď používejte pouze upevňovací kolíky a šrouby vhodné pro typ zdi a hmotnost stojanu se zátěží.
 - n) Varování: Při montáži stojanu na zeď dbejte na to, abyste ve zdi neprovtali elektrické vodiče ani potrubí (např. vodovodní).

 **Varování!** Přestože byla jednotka navržena tak, aby byla bezpečná, s dostatečnými ochrannými prvky a i přes použití dalších funkcí zaručujících bezpečnost uživatele, stále existuje mírné riziko nehody nebo zranění při manipulaci se zařízením. Při používání jednotky se důrazně doporučuje opatrnost a zdravý rozum.


3. Montáž výrobku


Při montáži výrobku doporučujeme používat ochranné rukavice.

Instalační nářadí, tj. kladivo a šroubovák, není součástí dodávky.

Volitelně lze výrobek namontovat na zeď v souladu s bezpečnostními pravidly.

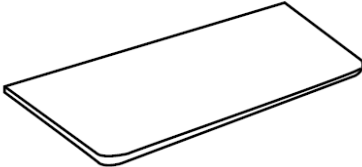
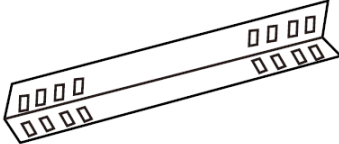
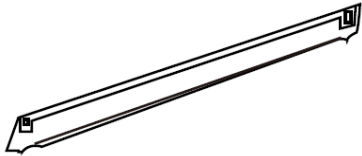
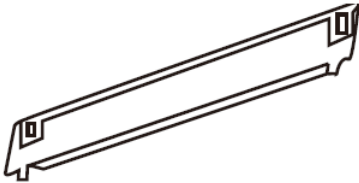
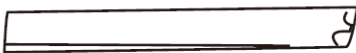
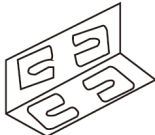
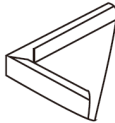
Poznámka: Výrobek neobsahuje sadu pro montáž na zeď.

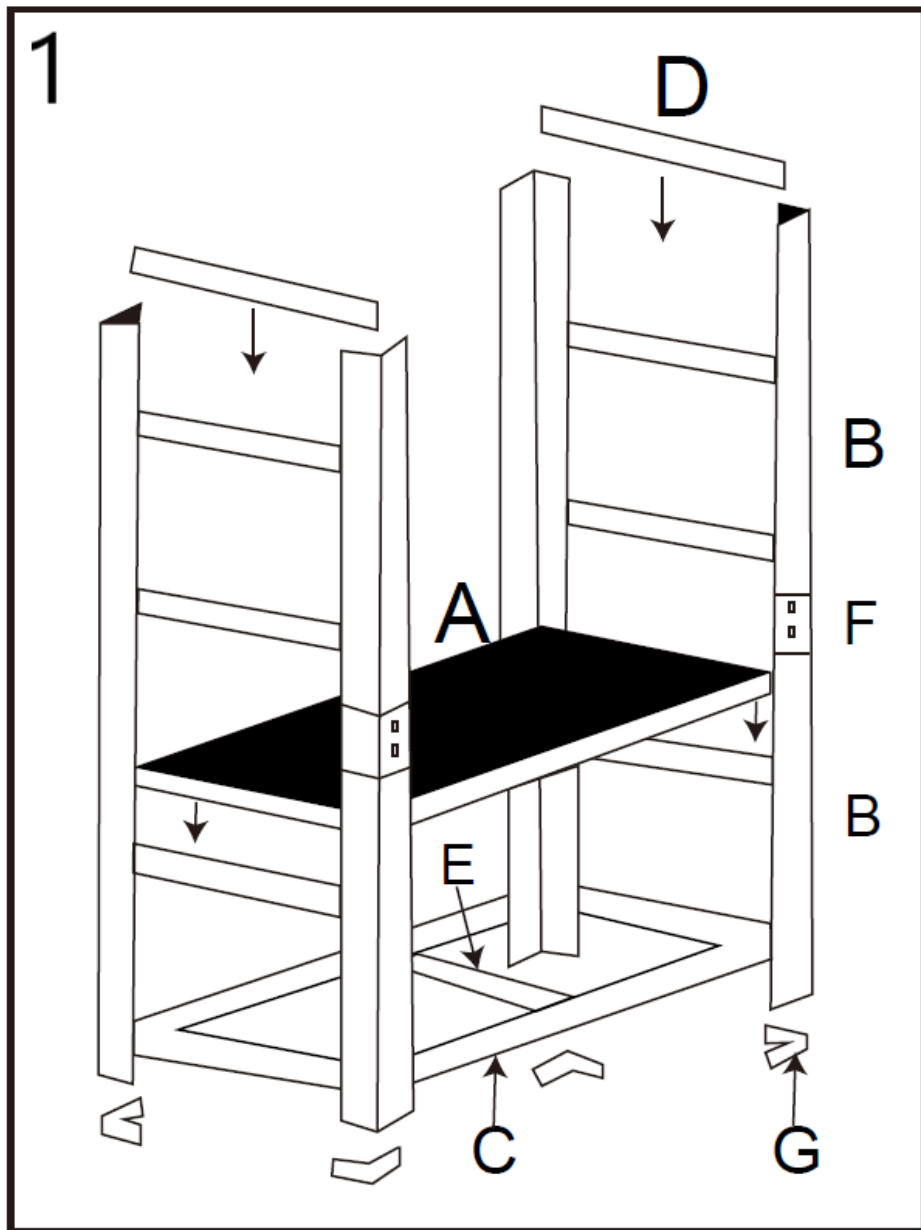
 **Varování!** Během montáže používejte gumové kladivo, abyste předešli poškození!

 **Varování!** Montážní výkresy výrobku naleznete na konci návodu na straně:

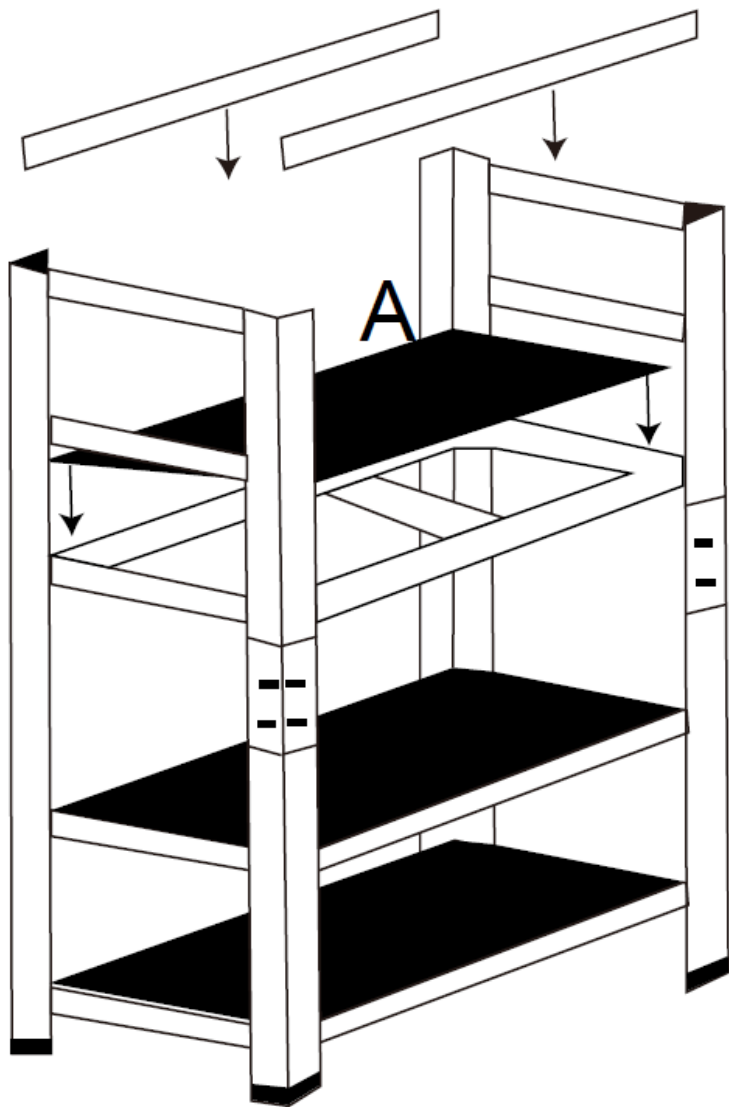
4. ČISTĚNÍ A ÚDRŽBA

-
- a) K čištění povrchů používejte pouze nekorozivní prostředky.
 - b) K čištění používejte měkký, vlhký hadřík.

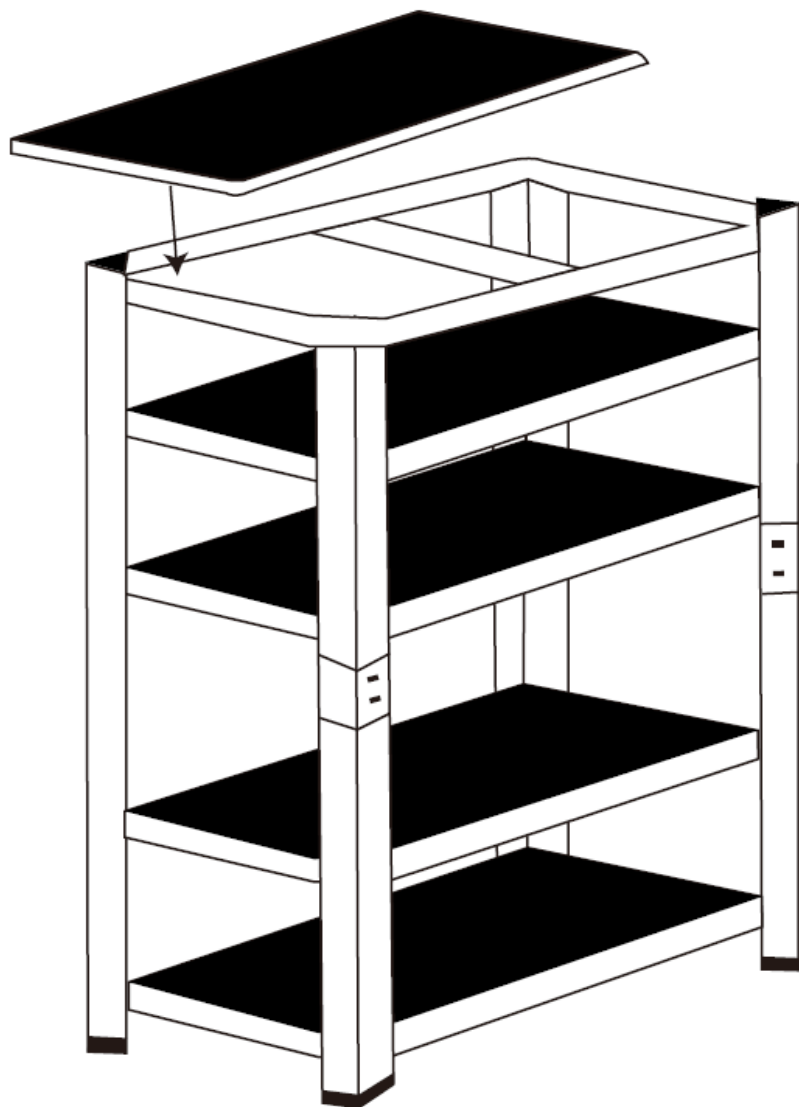
PRVKY SADY		MNOŽSTVÍ
A		5
B		8
C		10
D		10
E		5
F		4
G		8

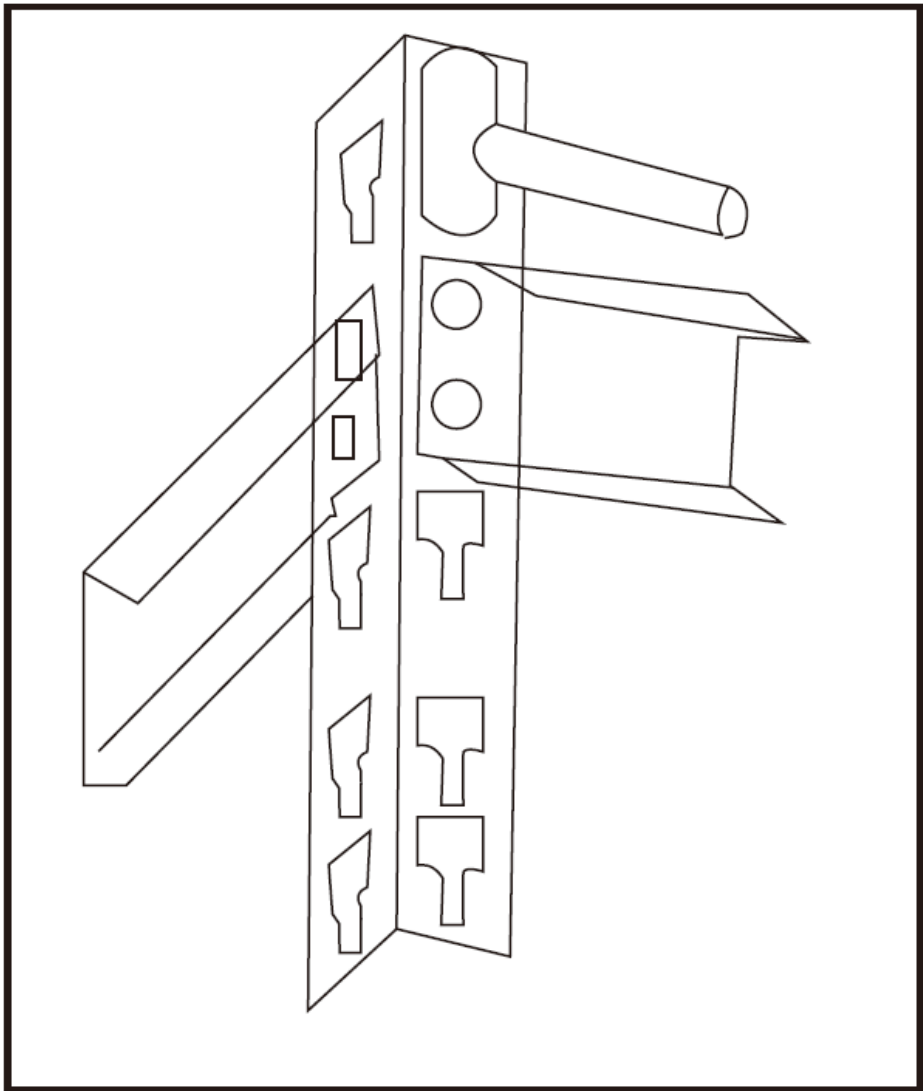


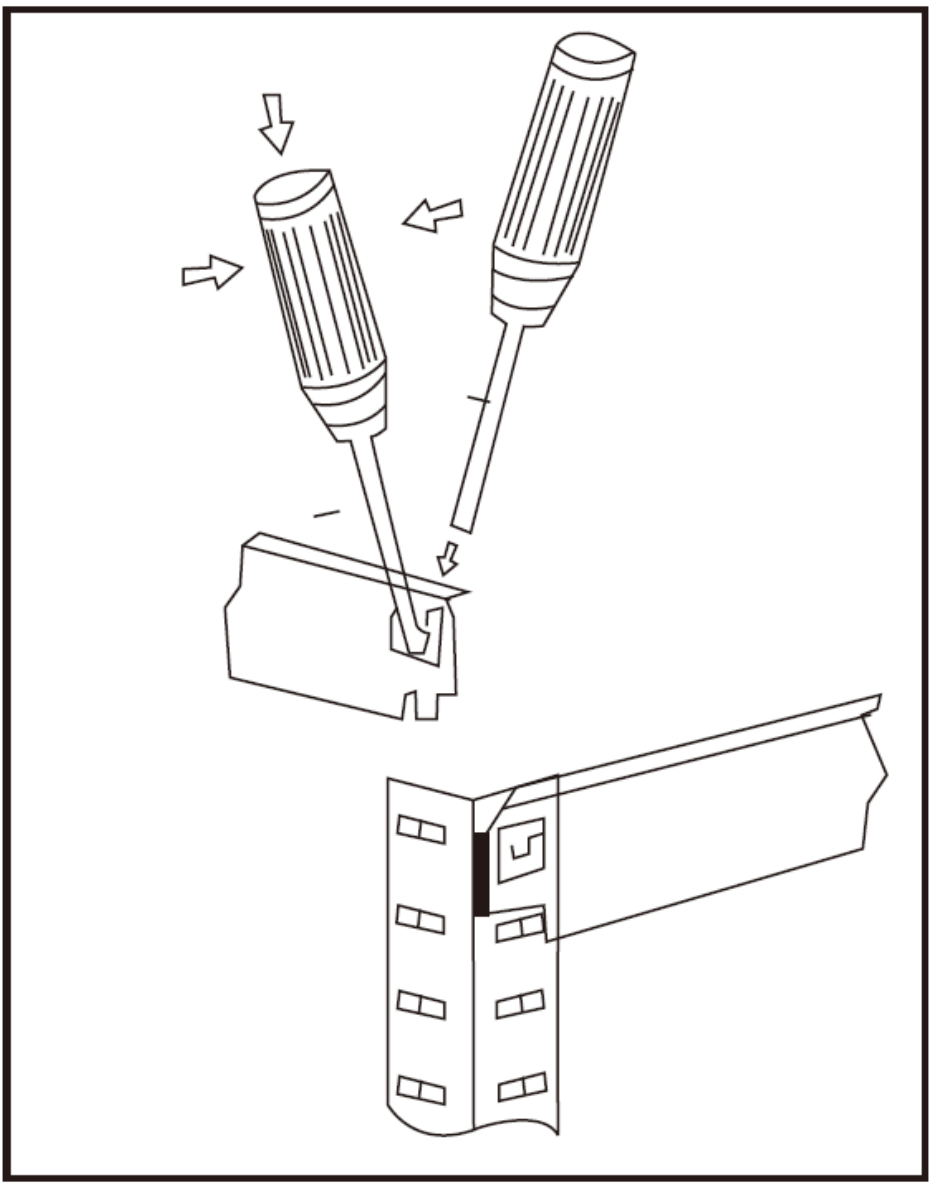
2



3







Détails techniques

Description du paramètre	Valeur du paramètre			
Nom de produit	étagère de rangement			
Modèle	MSW-STSH-19	MSW-STSH-20	MSW-STSH-21	MSW-STSH-22
Dimensions (largeur x profondeur x hauteur) [mm]	900x400x1800	900x400x1800 (2 pièces)	900x400x1800	900x400x1800 (2 pièces)
Poids [kg]	12,05	24,1	12,05	24,1
Charge maximale par étagère [kg]	175	175	175	175 (UDL)*

Description du paramètre	Valeur du paramètre		
Nom de produit	étagère de rangement		
Modèle	MSW-STSH-23	MSW-STSH-24	MSW-STSH-33
Dimensions (largeur x profondeur x hauteur) [mm]	900x400x1800	900x400x1800 (2 pièces)	900x300x1800 (2 pièces)
Poids [kg]	11,85	23,7	20,3
Charge maximale par étagère [kg]	175	175	175 (UDL)*

*Remarque : la capacité de charge déclarée s'applique uniquement à une charge uniformément répartie (UDL). Une charge ponctuelle ou une répartition inégale de la charge peut endommager le produit.



1. Description générale

Ce manuel a pour but de faciliter une utilisation sûre et fiable. Le produit a été conçu et fabriqué en stricte conformité avec le cahier des charges technique, en utilisant les technologies et les composants les plus récents, et en respectant les normes de qualité les plus élevées.

VEUILLEZ LIRE ET COMPRENDRE CES INSTRUCTIONS AVANT DE COMMENCER LE TRAVAIL

Pour un fonctionnement fiable et durable de l'appareil, un entretien et des soins appropriés doivent être effectués, comme indiqué dans ce manuel. Les détails techniques et les spécifications inclus dans ce manuel sont à jour. Le fabricant se réserve le droit d'apporter des modifications afin d'améliorer la qualité.

Explication des symboles

	Veillez lire attentivement le mode d'emploi ci-dessous avant d'utiliser le produit.
	Uniquement pour une utilisation à l'intérieur.



AVERTISSEMENT : Les illustrations de ce manuel ne sont données qu'à titre indicatif et certains détails peuvent différer de l'apparence du produit réel.

Le manuel original est la version en langue allemande. D'autres versions du manuel sont des traductions de l'allemand.

2. Sécurité des utilisateurs



AVERTISSEMENT : **Veillez lire tous les avertissements de sécurité et toutes les instructions. Le non-respect des avertissements et du manuel peut entraîner des blessures graves, voire la mort.**

Les termes « unité » et « produit » dans les avertissements et le manuel font tous deux référence à l'« Étagère de rangement ».

- a) Conservez le manuel d'utilisation pour toute consultation ultérieure. Si l'appareil est cédé à des tiers, le manuel d'utilisation doit l'accompagner.
- b) Les éléments d'emballage, ainsi que les petits éléments d'assemblage, doivent être conservés hors de portée des enfants.

-
- c) Lors du transport et du déplacement du produit de son lieu de stockage à son lieu d'utilisation, les mesures de sécurité et de santé relatives à la manutention à la manivelle actuellement en vigueur dans le pays où l'unité est utilisée doivent être respectées.
 - d) Il est interdit de modifier la conception de l'appareil afin d'en changer les paramètres ou la structure.
 - e) La charge maximale ne doit pas être dépassée.
 - f) En cas d'endommagement ou de destruction de l'un des éléments, le produit ne doit plus être utilisé.
 - g) Répartissez le poids de la charge uniformément sur toute la surface des étagères.
 - h) L'appareil doit être placé sur une surface plane capable de supporter le poids du produit et des objets posés dessus.
 - i) Ne jamais grimper sur le produit ni marcher dessus.
 - j) Ne placez pas le produit dans des pièces où l'humidité est élevée.
 - k) Cet appareil ne peut pas être utilisé pour stocker des produits alimentaires sans contenant, des médicaments et autres produits pharmaceutiques, des explosifs ou des matières dangereuses.
 - l) Ce produit est destiné à un usage domestique uniquement.
 - m) Avertissement : Lors de la fixation du rack au mur, utilisez uniquement des chevilles et des boulons adaptés au type de mur et au poids du rack chargé.
 - n) Avertissement : Lors de la fixation du rack au mur, veillez à ne pas percer de câbles électriques ni de canalisations (eau, par exemple).



Avertissement ! Bien que l'appareil ait été conçu pour être sûr, avec des dispositifs de sécurité adéquats et malgré l'utilisation de fonctionnalités supplémentaires garantissant la sécurité de l'utilisateur, il existe toujours un léger risque d'accident ou de blessure lors de sa manipulation. La prudence et le bon sens sont fortement recommandés lors de l'utilisation de l'appareil.

3. Assemblage du produit

Nous recommandons le port de gants de protection lors de l'assemblage du produit. Les outils d'installation, tels qu'un marteau et un tournevis, ne sont pas fournis. Le produit peut être fixé au mur en respectant les règles de sécurité. Remarque : Le produit ne comprend pas de kit de fixation murale.



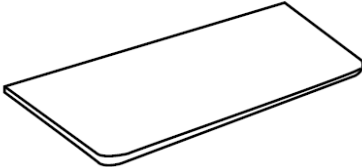
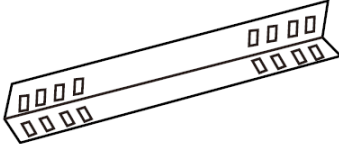
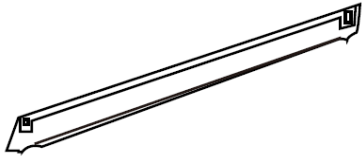
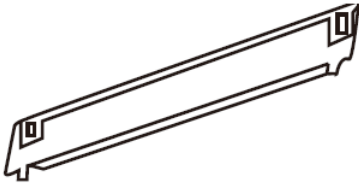
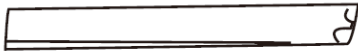
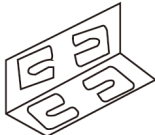
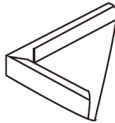
Avertissement ! Utilisez un maillet en caoutchouc lors de l'assemblage pour éviter tout dommage !



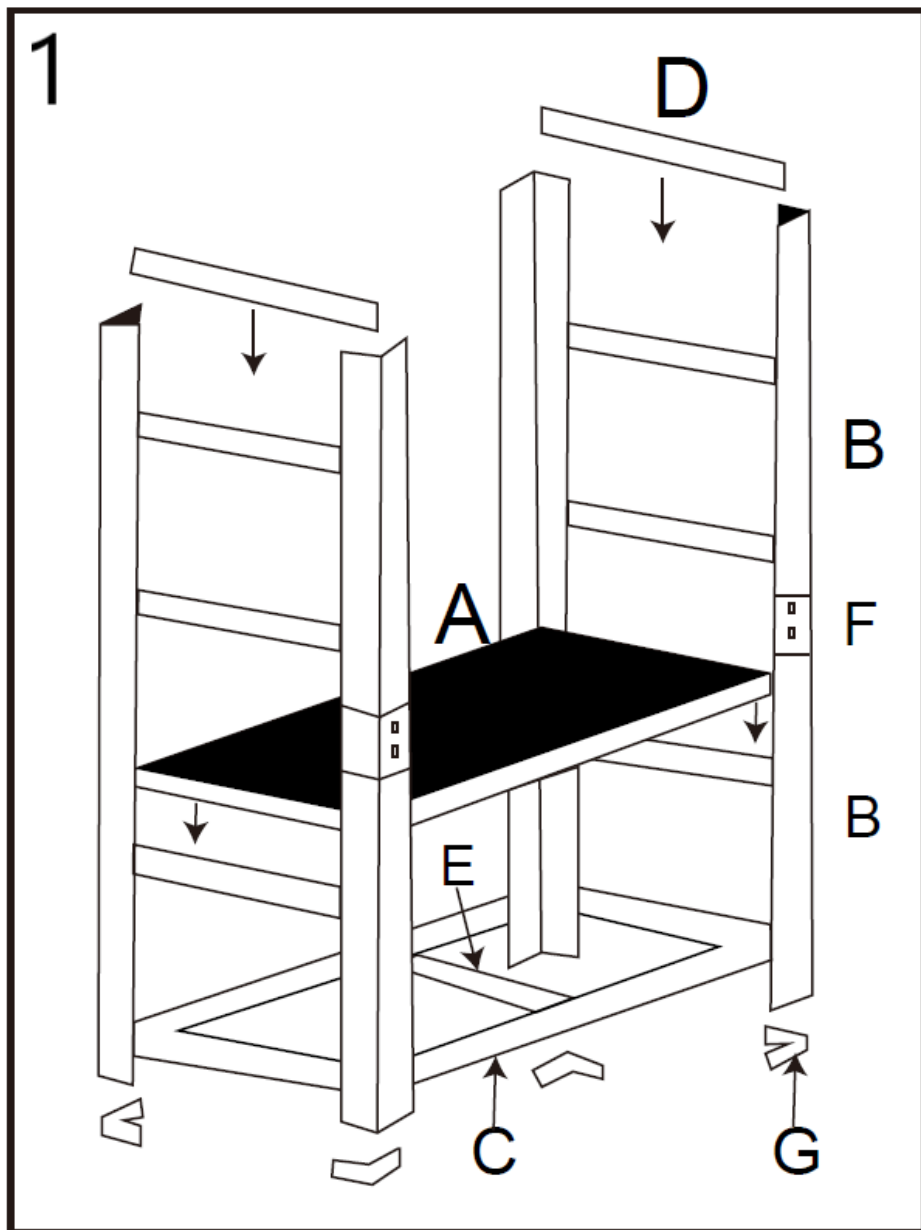
Avertissement ! Vous trouverez les schémas d'assemblage du produit à la fin du manuel, aux pages suivantes :

4. Nettoyage et entretien

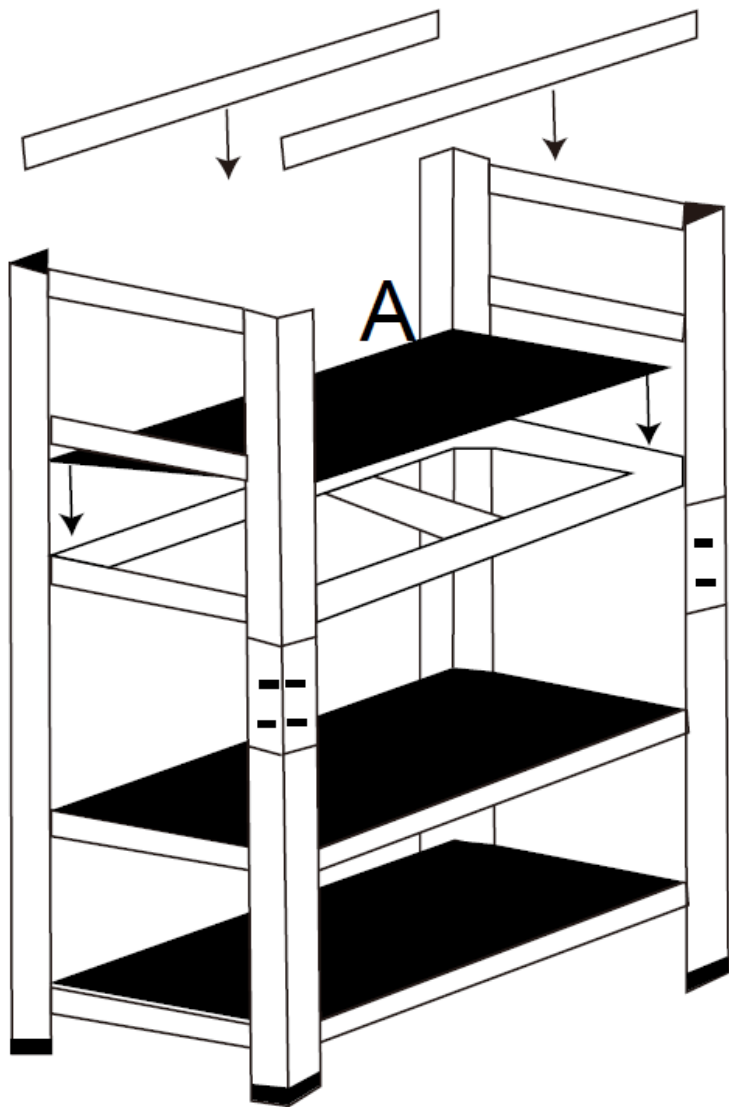
- a) Utilisez uniquement des produits non corrosifs pour nettoyer les surfaces.
- b) Utilisez un chiffon doux et humide pour le nettoyage.

ÉLÉMENTS DU KIT		QUANTITÉ
A		5
B		8
C		10
D		10
E		5
F		4
G		8

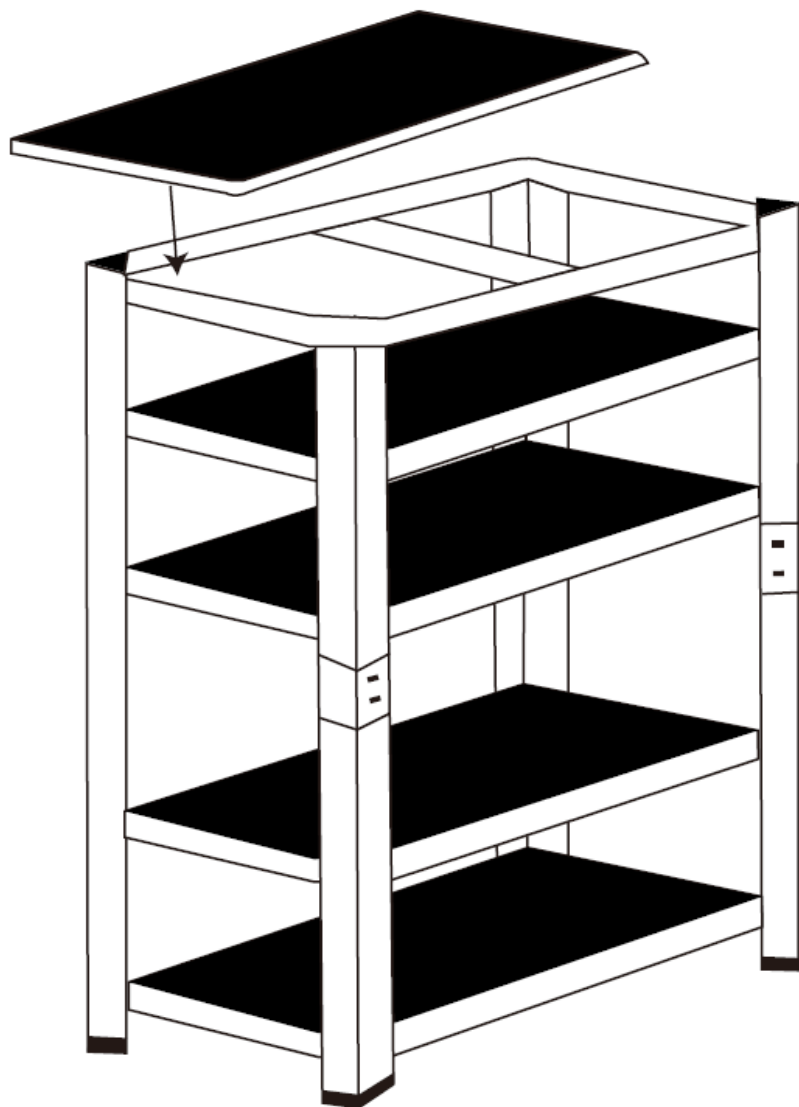
ASSEMBLAGE DU PRODUIT

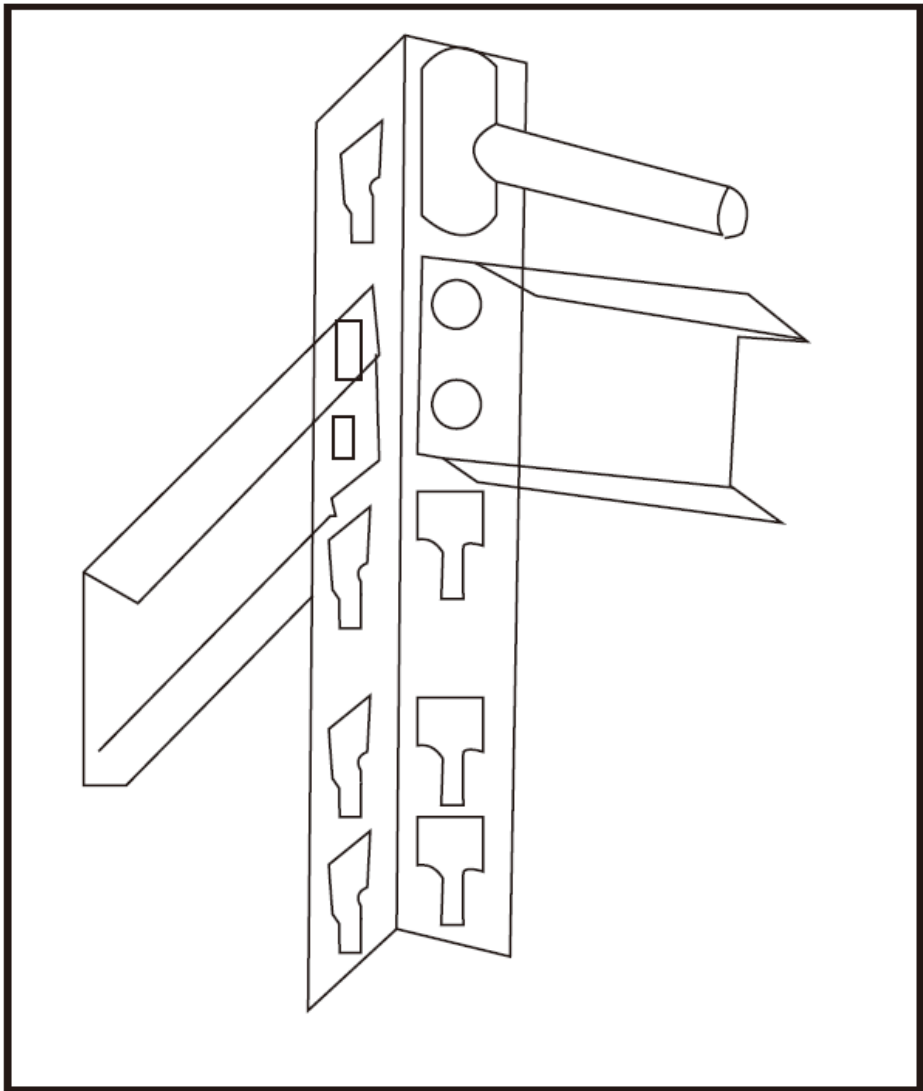


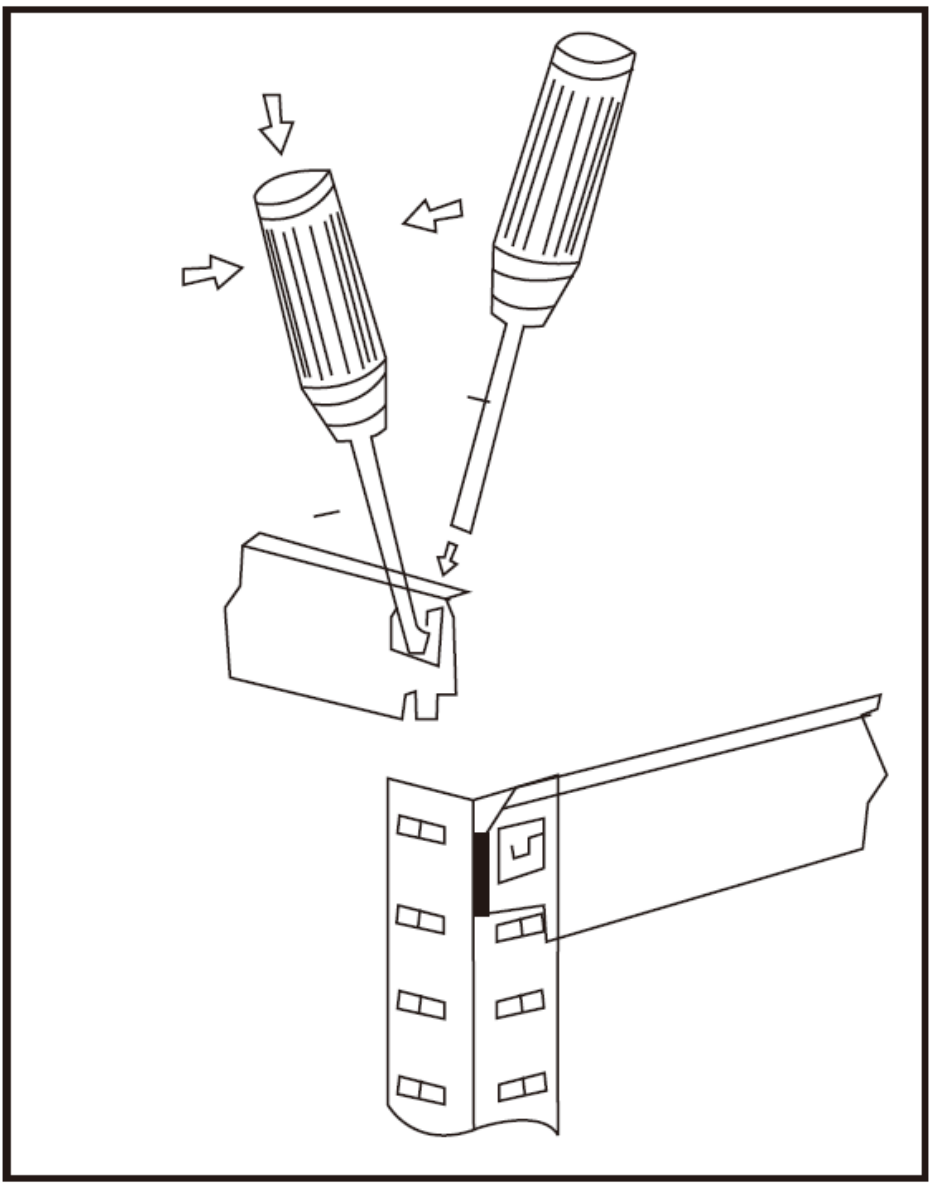
2



3







Dettagli tecnici

Descrizione del parametro	Valore del parametro			
Nome del prodotto	Scaffale			
Modello	MSW-STSH-19	MSW-STSH-20	MSW-STSH-21	MSW-STSH-22
Dimensioni (larghezza x profondità x altezza) [mm]	900x400x1800	900x400x1800 (2 pezzi)	900x400x1800	900x400x1800 (2 pezzi)
Peso [kg]	12,05	24,1	12,05	24,1
Carico massimo per ripiano [kg]	175	175	175	175 (UDL)*

Descrizione del parametro	Valore del parametro		
Nome del prodotto	Scaffale		
Modello	MSW-STSH-23	MSW-STSH-24	MSW-STSH-33
Dimensioni (larghezza x profondità x altezza) [mm]	900x400x1800	900x400x1800 (2 pezzi)	900x300x1800 (2 pezzi)
Peso [kg]	11,85	23,7	20,3
Carico massimo per ripiano [kg]	175	175	175 (UDL)*

*Nota: la capacità di carico dichiarata si applica solo a un carico uniformemente distribuito (UDL). Il carico puntuale o la distribuzione non uniforme del carico possono danneggiare il prodotto.



1. Descrizione generale

Il manuale è concepito per agevolare un utilizzo sicuro e affidabile. Il prodotto è stato progettato e realizzato rigorosamente secondo le specifiche tecniche, utilizzando le tecnologie e i componenti più recenti, nonché mantenendo i più elevati standard di qualità.

LEGGERE E COMPRENDERE QUESTE ISTRUZIONI PRIMA DI INIZIARE IL LAVORO

Per un funzionamento duraturo e affidabile dell'unità, è necessario applicare la cura e la manutenzione adeguate, come indicato nel presente manuale. I dettagli tecnici e le specifiche inclusi nel presente manuale sono aggiornati. Il produttore si riserva il diritto di apportare modifiche al fine di migliorare la qualità.

Spiegazione dei simboli

	Prima dell'uso bisogna prendere visione del manuale.
	Da utilizzare esclusivamente all'interno dei locali.



AVVERTENZA! Le illustrazioni contenute nel presente manuale sono solo indicative e alcuni dettagli potrebbero differire dall'aspetto del prodotto reale.

Il manuale originale è la versione in lingua tedesca. Altre versioni del manuale sono traduzioni dal tedesco.

2. Sicurezza dell'utente



AVVERTENZA! Leggere attentamente tutte le avvertenze di sicurezza e tutte le istruzioni. Il mancato rispetto delle avvertenze e del manuale può causare lesioni gravi o morte.

I termini "unità" e "prodotto" nelle avvertenze e nel manuale si riferiscono entrambi allo scaffale.

- Conservare il manuale utente per riferimento futuro. In caso di cessione dell'unità a terzi, il manuale deve essere allegato.
- Gli elementi dell'imballaggio, così come i piccoli elementi di montaggio, devono essere conservati in un luogo inaccessibile ai bambini.

-
- c) Durante il trasporto e lo spostamento del prodotto dal luogo di stoccaggio al luogo di utilizzo, è necessario osservare le misure di sicurezza e salute per la movimentazione con manovella attualmente in vigore nel paese in cui l'unità viene utilizzata.
 - d) È vietato interferire con il design dell'unità per modificarne i parametri o la struttura.
 - e) Il carico massimo non deve essere superato.
 - f) In caso di danneggiamento o distruzione di uno degli elementi, il prodotto non deve essere ulteriormente utilizzato.
 - g) Distribuire il peso del carico uniformemente su tutta la superficie dei ripiani.
 - h) L'unità deve essere posizionata su una superficie piana in grado di supportare il peso del prodotto e degli oggetti su di essa posizionati.
 - i) Non salire o salire mai sul prodotto.
 - j) Non collocare il prodotto in ambienti con elevata umidità.
 - k) L'unità non può essere utilizzata per conservare alimenti senza contenitore, medicinali e altri prodotti farmaceutici, esplosivi o materiali pericolosi.
 - l) Il prodotto è destinato esclusivamente all'uso domestico.
 - m) Attenzione: quando si monta il rack a parete, utilizzare solo pioli e bulloni di fissaggio adatti al tipo di parete e al peso del rack con carico.
 - n) Attenzione: quando si monta il rack a parete, assicurarsi di non forare cavi elettrici o tubi di servizio (ad esempio, acqua) nella parete.



Attenzione! Sebbene l'unità sia stata progettata per essere sicura, con adeguate protezioni e nonostante l'utilizzo di funzionalità aggiuntive che garantiscono la sicurezza dell'utente, sussiste comunque un leggero rischio di incidenti o lesioni durante la manipolazione dell'apparecchiatura. Si consiglia vivamente cautela e buon senso durante l'utilizzo dell'unità.

3. Assemblaggio del prodotto

Si consiglia di indossare guanti protettivi durante l'assemblaggio del prodotto.

Gli strumenti di installazione, ovvero un martello e un cacciavite, non sono inclusi.

Facoltativamente, il prodotto può essere montato a parete secondo le norme di sicurezza. Nota: il prodotto non include un kit di montaggio a parete.



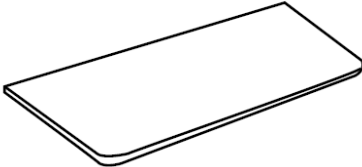
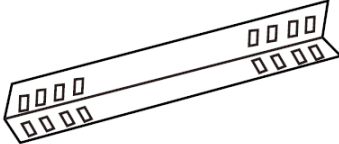
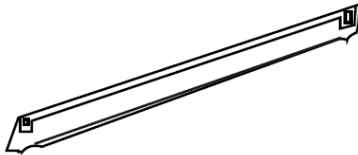
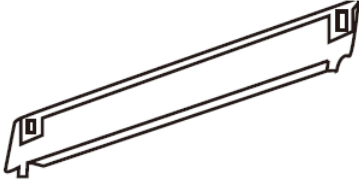

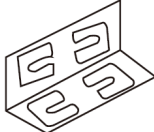
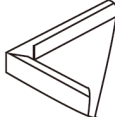
Attenzione! Utilizzare un martello di gomma durante l'assemblaggio per evitare danni!



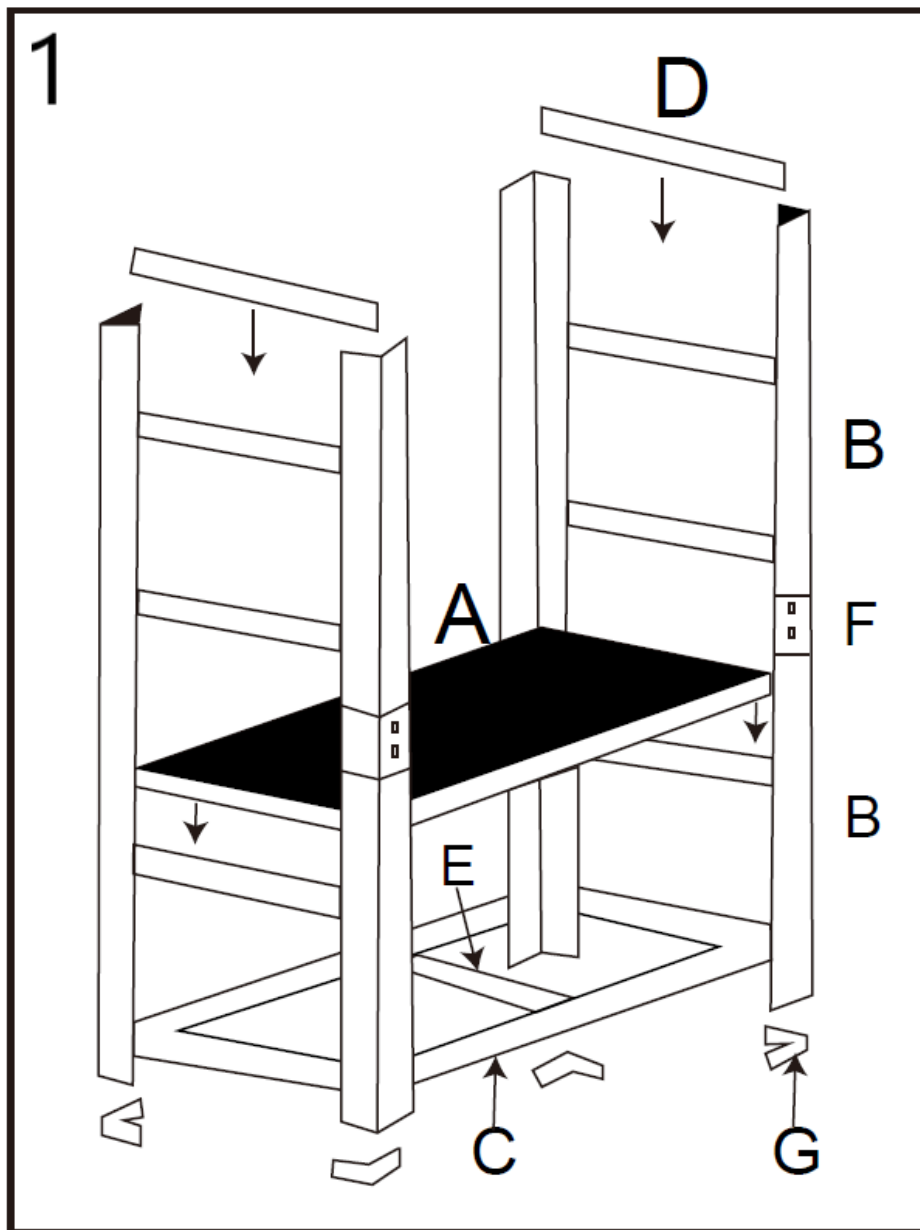
Attenzione! Gli schemi di assemblaggio del prodotto sono disponibili alla fine del manuale, alle pagine:

4. Pulizia e manutenzione

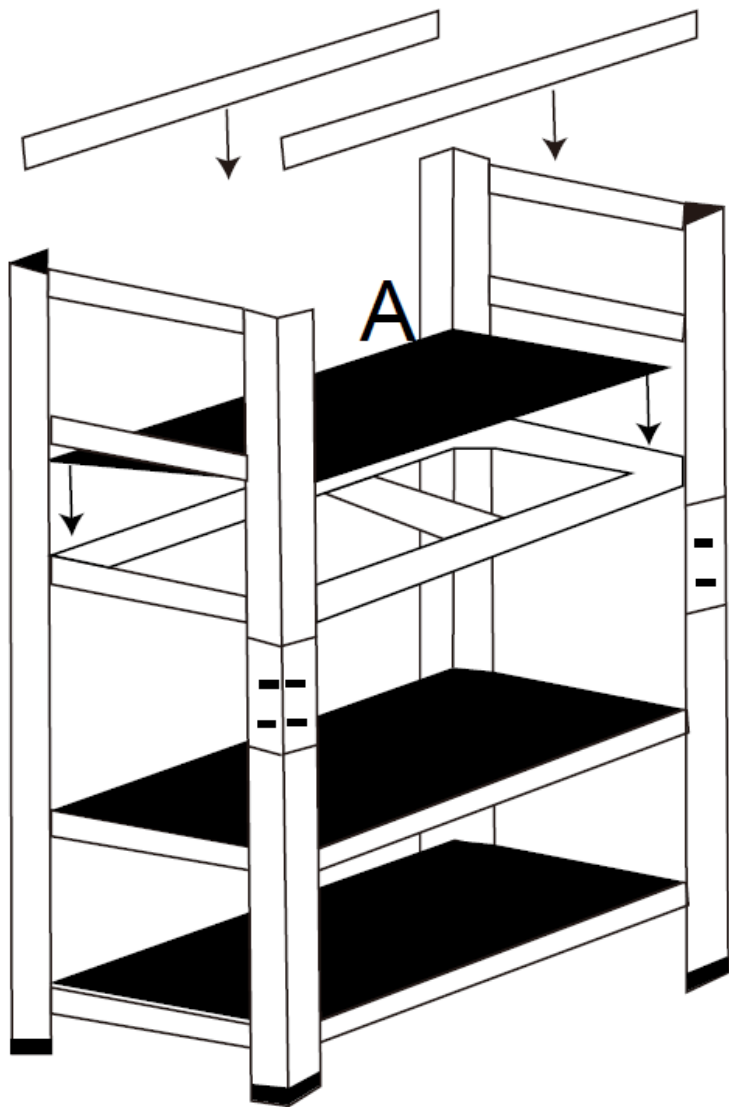
- a) Utilizzare solo agenti non corrosivi per la pulizia delle superfici.
- b) Utilizzare un panno morbido e umido per la pulizia.

ELEMENTI DEL SET		QUANTITÀ
A		5
B		8
C		10
D		10
E		5
F		4
G		8

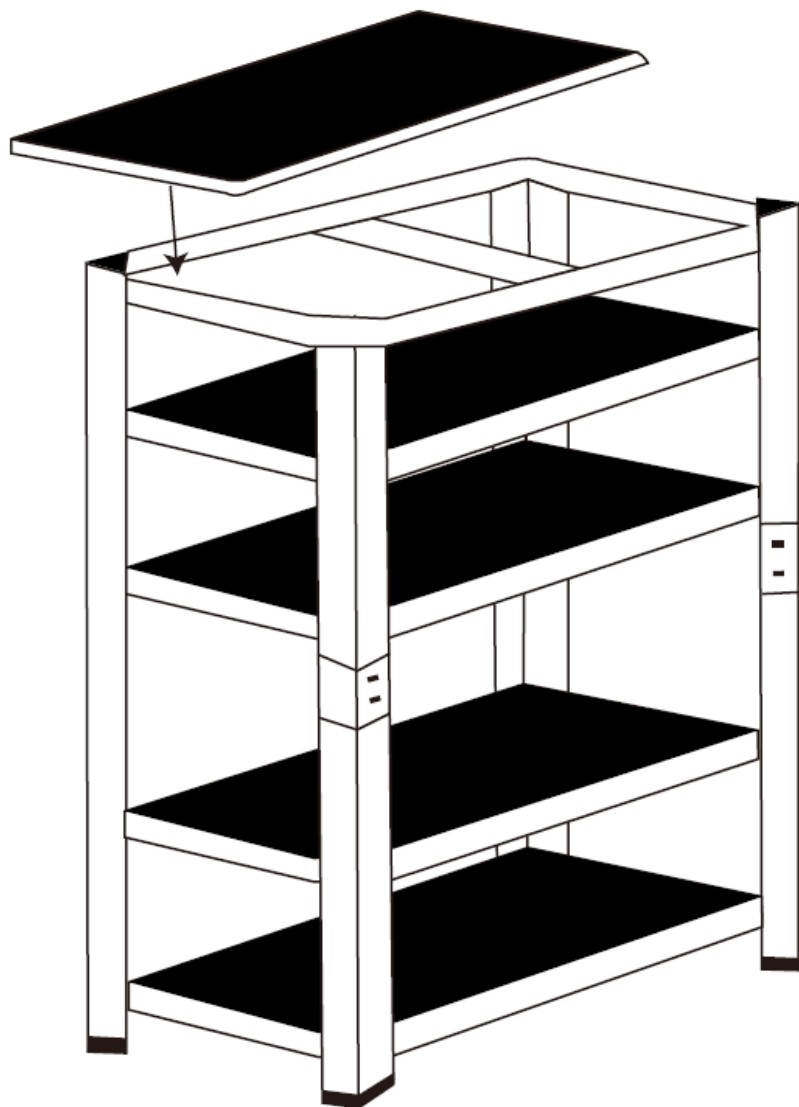
ASSEMBLAGGIO DEL PRODOTTO

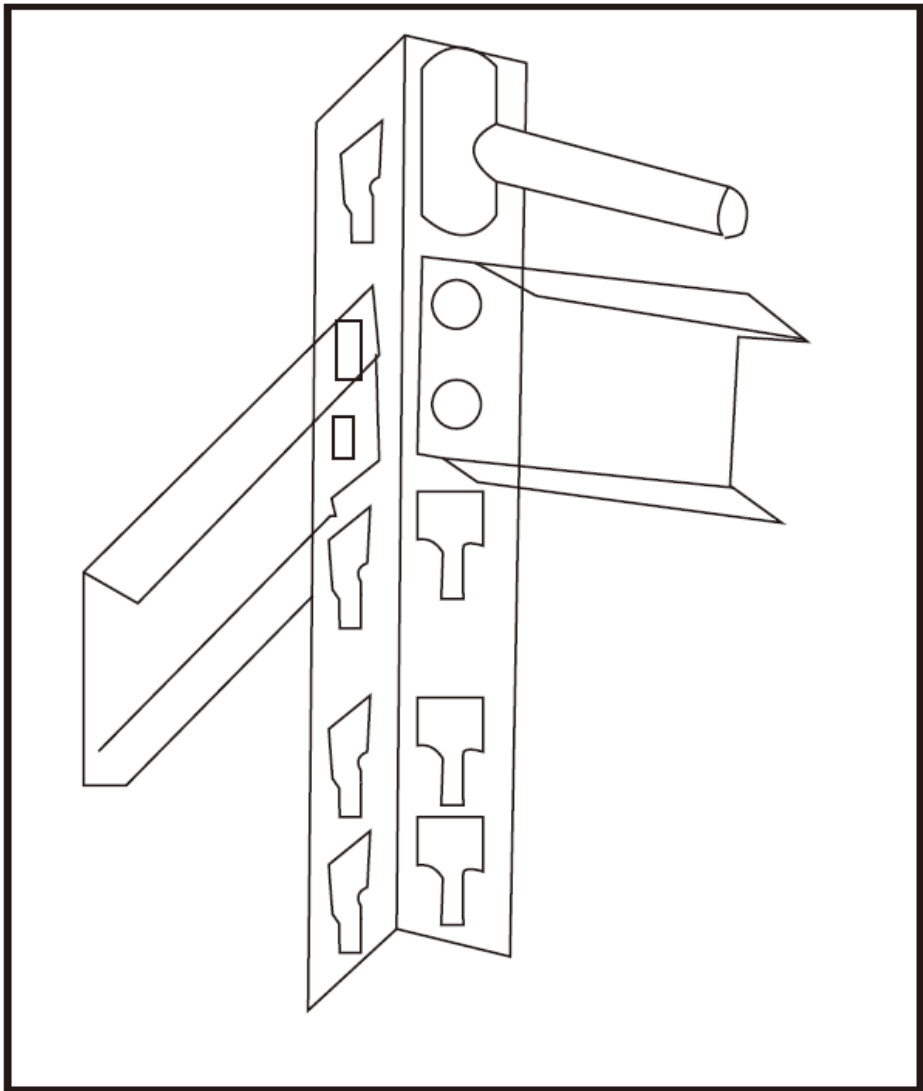


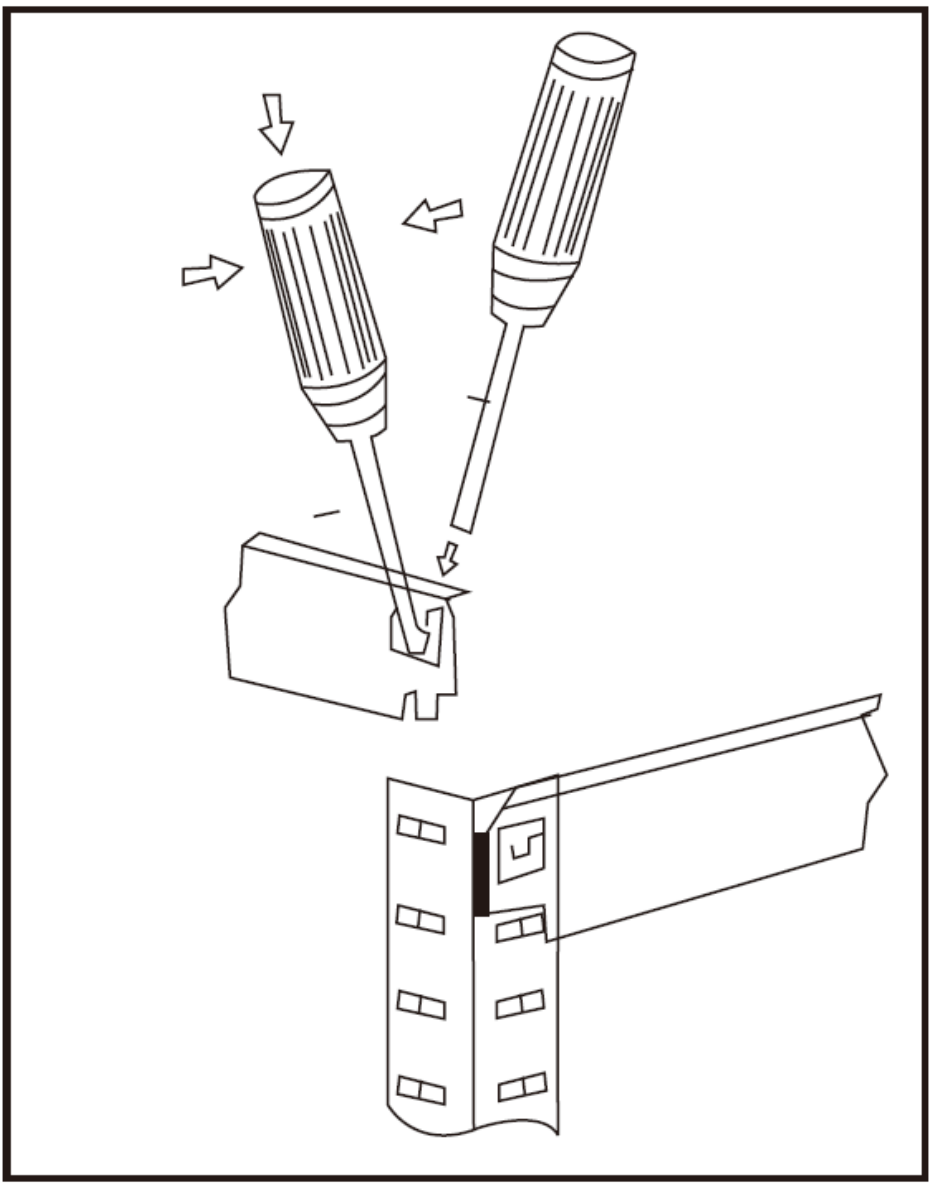
2



3







Detalles técnicos

Descripción del parámetro	Valor del parámetro			
Nombre del producto	Estantería de almacenaje			
Modelo	MSW-STSH-19	MSW-STSH-20	MSW-STSH-21	MSW-STSH-22
Dimensiones (anchura × profundidad × altura) [mm]	900x400x1800	900x400x1800 (2 uds.)	900x400x1800	900x400x1800 (2 uds.)
Peso [kg]	12,05	24,1	12,05	24,1
Carga máxima por estante [kg]	175	175	175	175 (UDL)*

Descripción del parámetro	Valor del parámetro		
Nombre del producto	Estantería de almacenaje		
Modelo	MSW-STSH-23	MSW-STSH-24	MSW-STSH-33
Dimensiones (anchura × profundidad × altura) [mm]	900x400x1800	900x400x1800 (2 uds.)	900x300x1800 (2 uds.)
Peso [kg]	11,85	23,7	20,3
Carga máxima por estante [kg]	175	175	175 (UDL)*

*Nota: la capacidad de carga declarada se aplica solo a una carga distribuida uniformemente (UDL). La carga puntual o la distribución desigual de la carga pueden causar daños al producto.



1. Descripción general

Este manual está diseñado para facilitar un uso seguro y fiable. El producto se diseñó y fabricó siguiendo estrictamente las especificaciones técnicas, utilizando las tecnologías y componentes más recientes y manteniendo los más altos estándares de calidad.

LEER Y COMPRENDER ESTAS INSTRUCCIONES ANTES DE COMENZAR A TRABAJAR

Para un funcionamiento prolongado y fiable de la unidad, se deben aplicar los cuidados y el mantenimiento adecuados, tal como se indica en este manual. Los detalles técnicos y las especificaciones incluidas en este manual están actualizados. El fabricante se reserva el derecho a realizar cambios para mejorar la calidad.

Explicación de los símbolos

	Antes de utilizar, leer atentamente el manual.
	Solo para uso en interiores.



ADVERTENCIA: Las ilustraciones de este manual son solo indicativas y algunos detalles pueden diferir de la apariencia real del producto.

El manual original es la versión en alemán. Otras versiones del manual son traducciones del alemán.

2. Seguridad del usuario



ADVERTENCIA: Lea todas las advertencias de seguridad e instrucciones. El incumplimiento de las advertencias y del manual puede provocar lesiones graves o la muerte.

Los términos "unidad" y "producto" en las advertencias y el manual se refieren a la <estantería de almacenaje>.

- Conserve el manual del usuario para futuras consultas. Si la unidad se envía a terceros, incluya el manual.
- Los elementos de embalaje, así como los pequeños elementos de montaje, deben guardarse en un lugar inaccesible para los niños.
- Al transportar y trasladar el producto desde su lugar de almacenamiento hasta su lugar de uso, deben observarse las medidas de seguridad e higiene

para la manipulación con manivela vigentes en el país donde se utilice la unidad.

- d) Está prohibido modificar el diseño de la unidad para modificar sus parámetros o estructura.
- e) No se debe exceder la carga máxima.
- f) En caso de daño o destrucción de alguno de los elementos, el producto no debe seguir utilizándose.
- g) Distribuya el peso de la carga uniformemente sobre toda la superficie de los estantes.
- h) La unidad debe colocarse sobre una superficie plana que pueda soportar el peso del producto y de los objetos colocados sobre ella.
- i) Nunca se suba ni se suba al producto.
- j) No coloque el producto en habitaciones con alta humedad.
- k) No almacene alimentos sin recipiente, medicamentos ni otros productos farmacéuticos, explosivos ni materiales peligrosos.
- l) Este producto está diseñado exclusivamente para uso doméstico.
- m) Advertencia: Al montar el rack en una pared, utilice únicamente clavijas de fijación y pernos adecuados para el tipo de pared y el peso del rack con carga.
- n) Advertencia: Al montar el rack en una pared, asegúrese de no perforar cables eléctricos o tuberías de servicios públicos (p. ej., agua) en la pared.



Advertencia! Aunque la unidad ha sido diseñada para ser segura, con las protecciones adecuadas, y a pesar de utilizar características adicionales que garantizan la seguridad del usuario, todavía existe un ligero riesgo de accidente o lesión al manipular el equipo. Se recomienda encarecidamente precaución y sentido común al utilizar la unidad.

3. Montaje del producto

Recomendamos usar guantes de protección al montar el producto.

Las herramientas de instalación, es decir, un martillo y un destornillador, no están incluidas.

Opcionalmente, el producto puede montarse en la pared de acuerdo con las normas de seguridad. Nota: El producto no incluye un kit de montaje en pared.



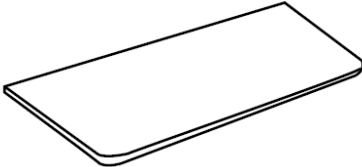
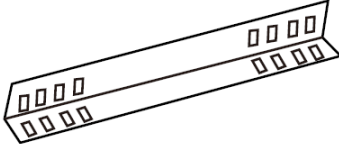
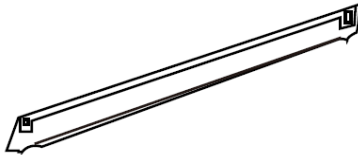
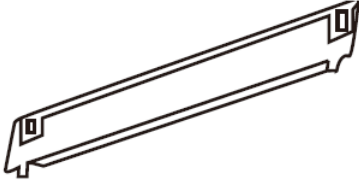

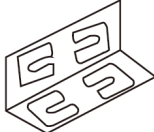
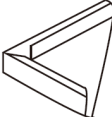
Advertencia! Utilice un mazo de goma durante el montaje para evitar daños!



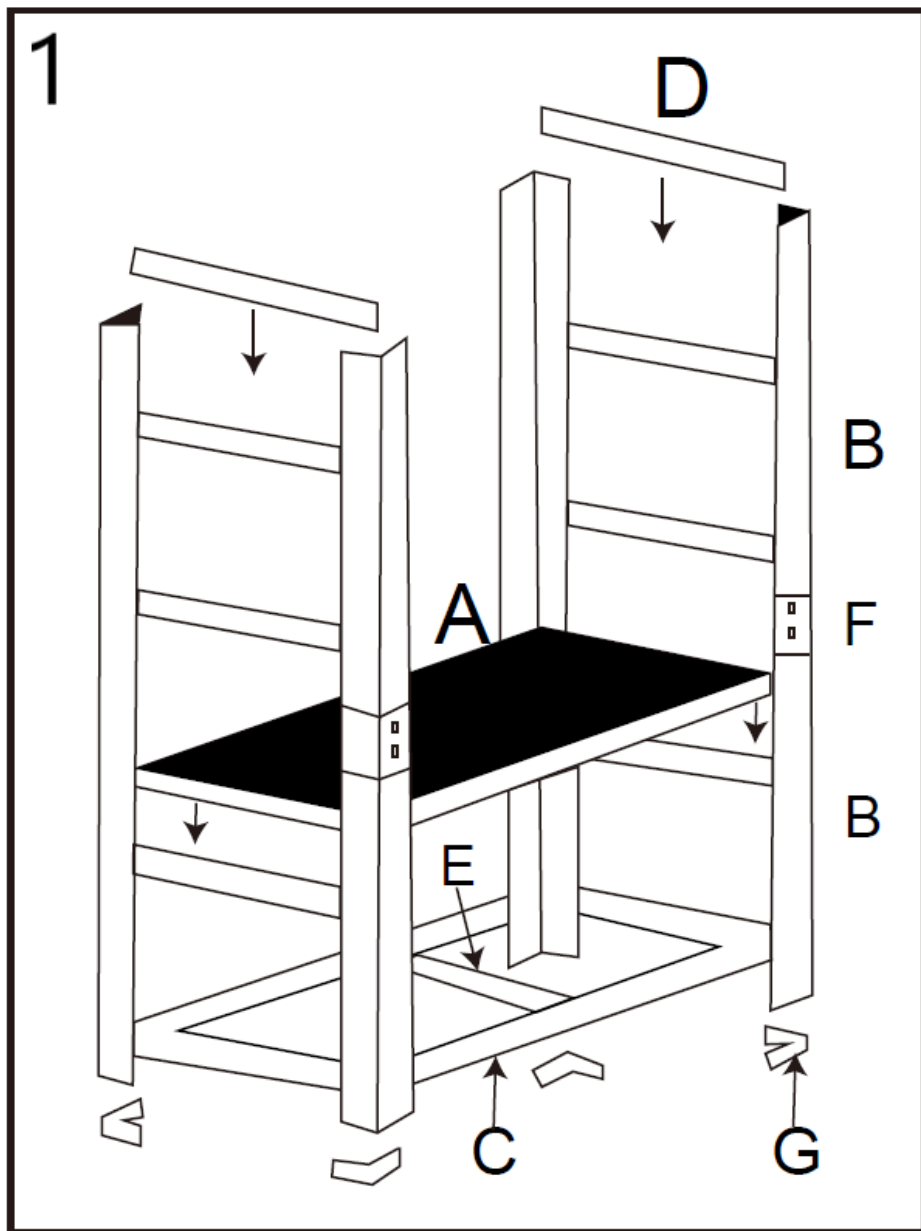
Advertencia! Puede encontrar planos de montaje del producto al final del manual, en las páginas:

4. Limpieza y mantenimiento

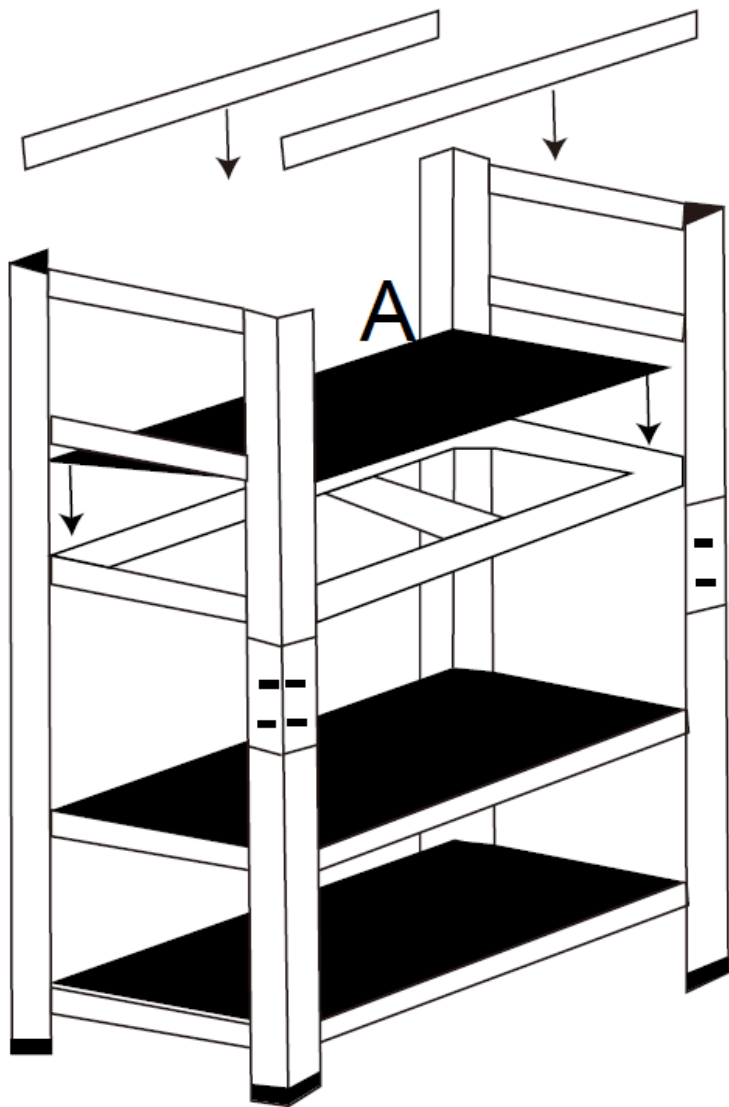
- a) Utilice únicamente agentes no corrosivos para limpiar las superficies.
- b) Utilice un paño suave y húmedo para la limpieza.

ELEMENTOS DEL CONJUNTO		CANTIDAD
A		5
B		8
C		10
D		10
E		5
F		4
G		8

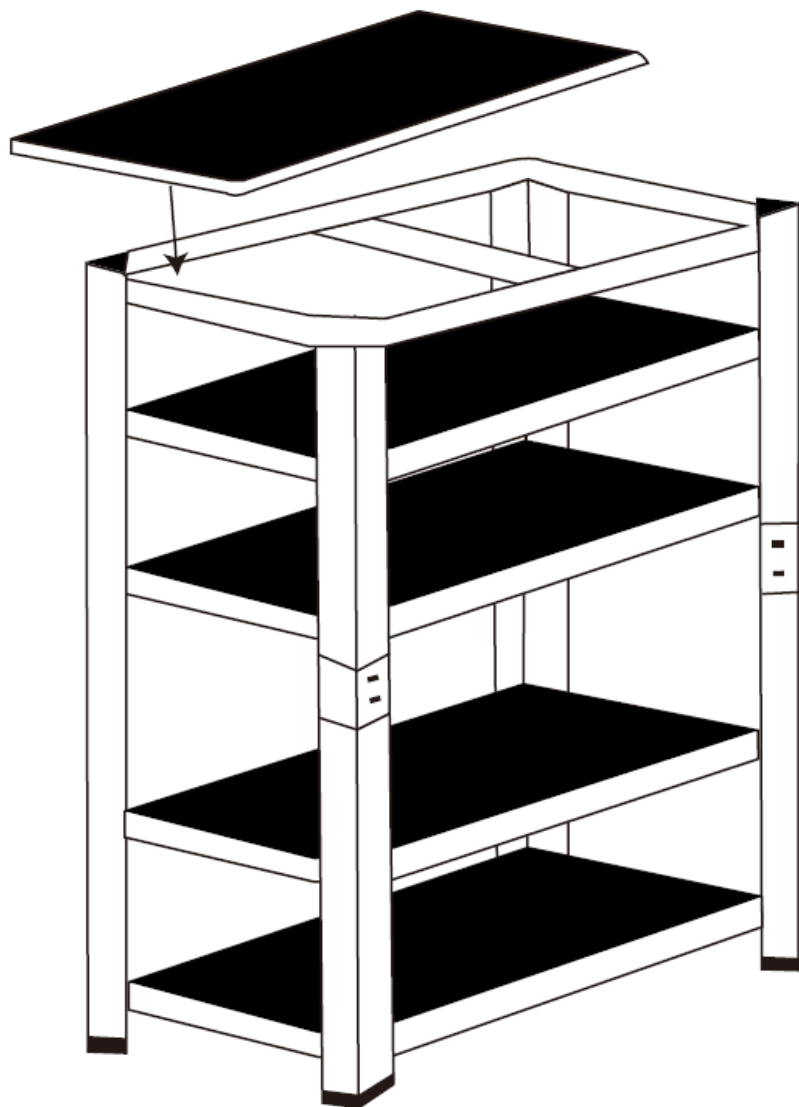
MONTAJE DEL PRODUCTO

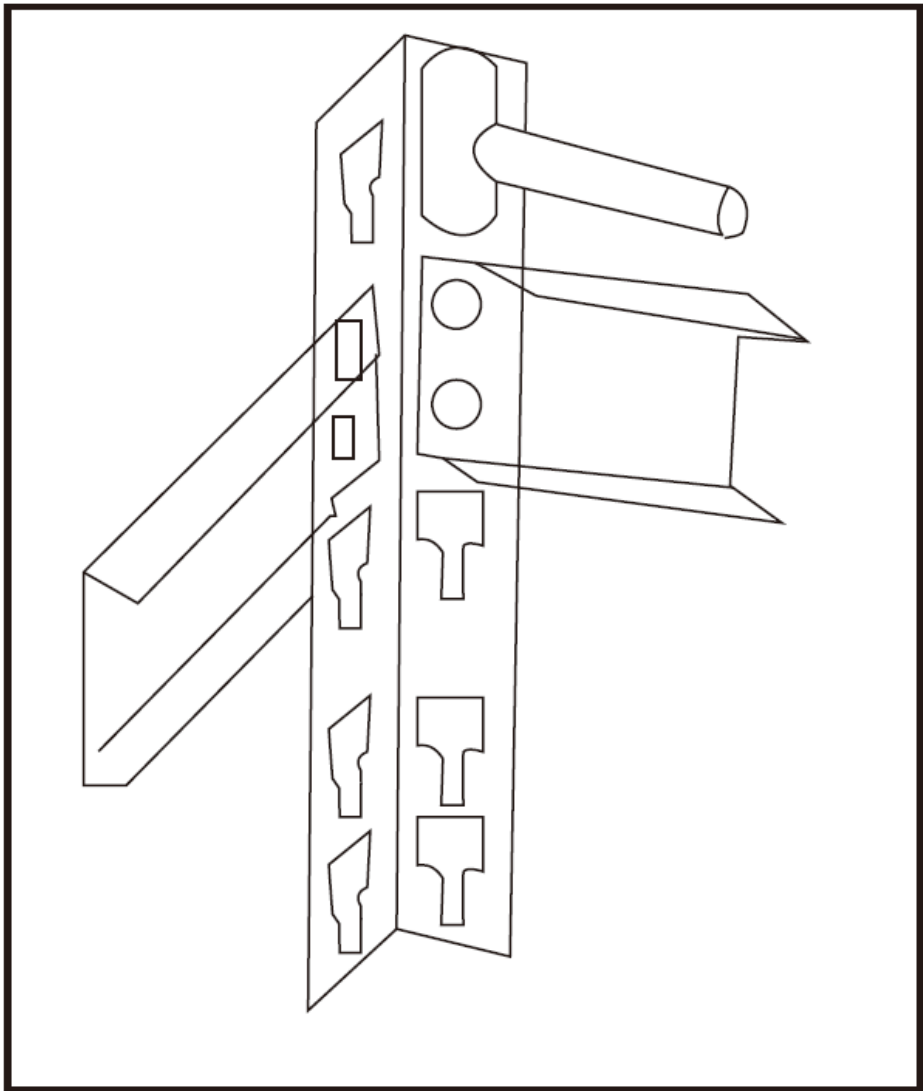


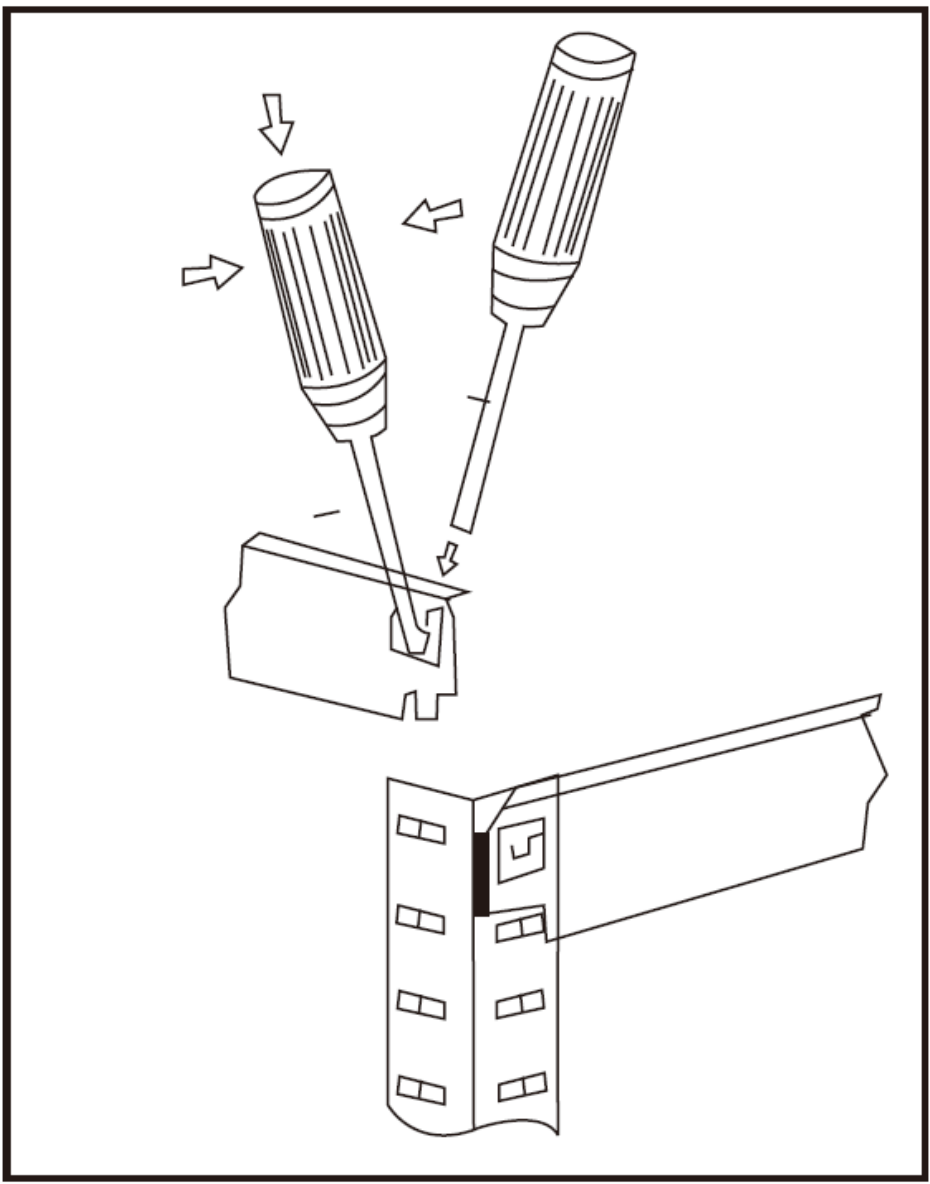
2



3







Műszaki adatok

Paraméter leírása	Paraméter értéke			
Precíziós mérleg	Tárolópolc			
Modell	MSW-STSH-19	MSW-STSH-20	MSW-STSH-21	MSW-STSH-22
Méreték (szélesség x mélység x magasság) [mm]	900x400x1800	900x400x1800 (2 db)	900x400x1800	900x400x1800 (2 db)
Súly [kg]	12,05	24,1	12,05	24,1
Maximális terhelés polconként [kg]	175	175	175	175 (UDL)*

Paraméter leírása	Paraméter értéke		
Precíziós mérleg	Tárolópolc		
Modell	MSW-STSH-23	MSW-STSH-24	MSW-STSH-33
Méreték (szélesség x mélység x magasság) [mm]	900x400x1800	900x400x1800 (2 db)	900x300x1800 (2 db)
Súly [kg]	11,85	23,7	20,3
Maximális terhelés polconként [kg]	175	175	175 (UDL)*

*Megjegyzés: a megadott teherbírás csak egyenletesen elosztott terhelésre (UDL) vonatkozik. A pontszerű terhelés vagy az egyenetlen terheléeloszlás a termék károsodását okozhatja.



1. Általános leírás

A kézikönyv célja a biztonságos és megbízható használat elősegítése. A terméket szigorúan a műszaki előírásoknak megfelelően, a legújabb technológiák és alkatrészek felhasználásával, valamint a legmagasabb minőségi szabványok betartásával tervezték és gyártották.

A MUNKAMEGKEZDÉSE ELŐTT FELTÉTLENÜL OLVASSA EL ÉS ÉRTSE MEG EZEKET AZ UTASÍTÁSOKAT

A készülék hosszú távú és megbízható működése érdekében a jelen kézikönyvben leírtak szerint kell gondoskodni róla. A jelen kézikönyvben található műszaki adatok és specifikációk naprakészek. A gyártó fenntartja a jogot a minőség javítása érdekében történő változtatásokra.

Jelmagyarázat

	Használat előtt ismerkedjen meg az utasítással!
	Csak beltéri használatra.



VIGYÁZAT: A kézikönyvben található illusztrációk csak tájékoztató jellegűek, és egyes részletek eltérhetnek a tényleges termék megjelenésétől.

Az eredeti kézikönyv a német nyelvű változat. A kézikönyv más verziói német fordítások.

2. Felhasználói biztonság



VIGYÁZAT: Kérjük, olvassa el az összes biztonsági figyelmeztetést és az összes utasítást. A figyelmeztetések és a kézikönyv be nem tartása súlyos sérülést vagy halált okozhat.

A figyelmeztetésekben és a kézikönyvben szereplő „egység” és „termék” kifejezések egyaránt a Tárolópolcra vonatkoznak.

- Őrizze meg a használati útmutatót későbbi felhasználás céljából. Amennyiben a készüléket harmadik félnek adja tovább, a kézikönyvet is mellékelni kell hozzá.
- A csomagolóanyagokat, valamint a kisebb szerelési elemeket gyermekek számára hozzáférhetetlen helyen kell tartani.
- A termék tárolási helyéről a felhasználási helyre történő szállítása és mozgatása során be kell tartani a készülék használati helyén hatályos kézi mozgatási biztonsági és egészségügyi intézkedéseket.

-
- d) Tilos a készülék kialakításába beavatkozni a paramétereinek vagy szerkezetének megváltoztatása céljából.
 - e) A maximális terhelést tilos túllépni.
 - f) Bármely elem sérülése vagy megsemmisülése esetén a terméket tilos tovább használni.
 - g) A teher súlyát egyenletesen ossza el a polcok teljes felületén.
 - h) A készüléket olyan sík felületre kell helyezni, amely képes megtartani a termék és a rajta elhelyezett tárgyak súlyát.
 - i) Soha ne másszon vagy lépjen a termékre.
 - j) Ne helyezze a terméket magas páratartalmú helyiségekbe.
 - k) A készülék nem használható élelmiszerek, gyógyszerek és egyéb gyógyszerészeti termékek, robbanóanyagok vagy veszélyes anyagok tárolására tartály nélkül.
 - l) A termék kizárólag háztartási használatra készült.
 - m) Figyelmeztetés: A rack falra szerelésekor csak a fal típusának és a rack súlyának megfelelő rögzítőcsapokat és csavarokat használjon.
 - n) Figyelmeztetés: A rack falra szerelésekor ügyeljen arra, hogy ne fúrjon át elektromos vezetékeket vagy közműcsöveket (pl. vízvezetékeket) a falban.



Figyelmeztetés! Bár a készüléket biztonságosra, megfelelő biztonsági intézkedésekkel tervezték, és a felhasználó biztonságát garantáló kiegészítő funkciók ellenére is fennáll a baleset vagy sérülés kis veszélye a berendezés kezelésekor. A készülék használata során fokozottan ajánlott az óvatosság és a józan ész.

3. Termék összeszerelése

A termék összeszerelésekor védőkesztyű viselését javasoljuk.

A szerelési szerszámok, pl. kalapács és csavarhúzó nem tartozékok.

Opcionálisan a termék a biztonsági szabályoknak megfelelően falra is szerelhető.

Megjegyzés: A termék nem tartalmaz fali rögzítőkészletet.



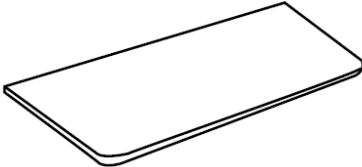
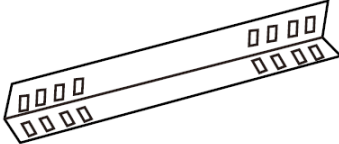
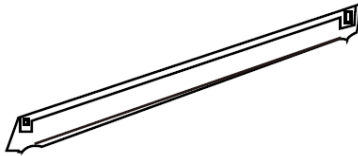
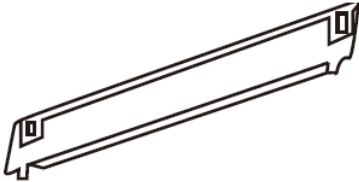
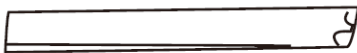
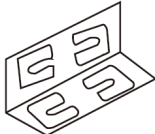
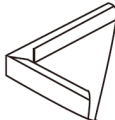
Figyelmeztetés! Az összeszerelés során gumikalapácsot használjon a sérülések elkerülése érdekében!



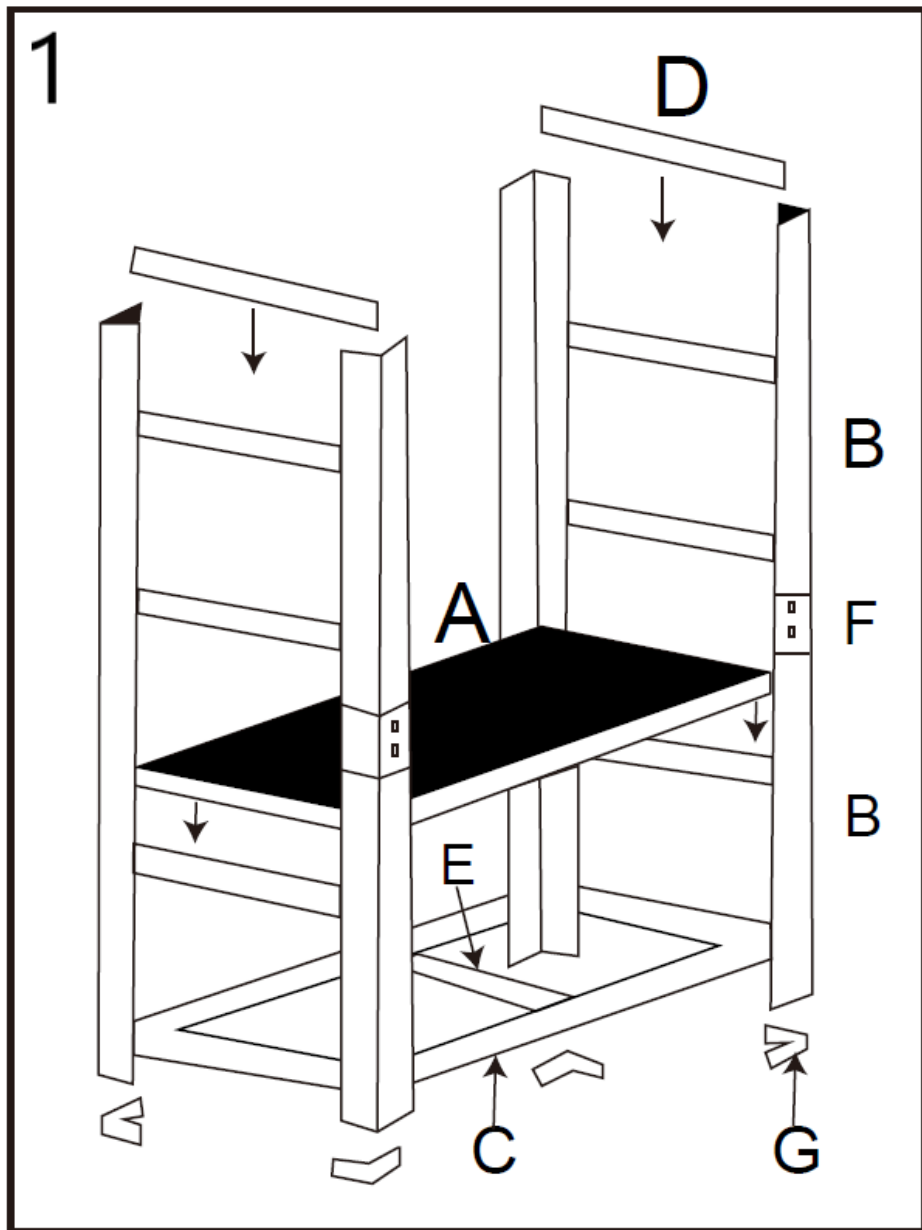
Figyelmeztetés! A termék összeszerelési rajzait a kézikönyv végén, a következő oldalakon találja:

4. Tisztítás és karbantartás

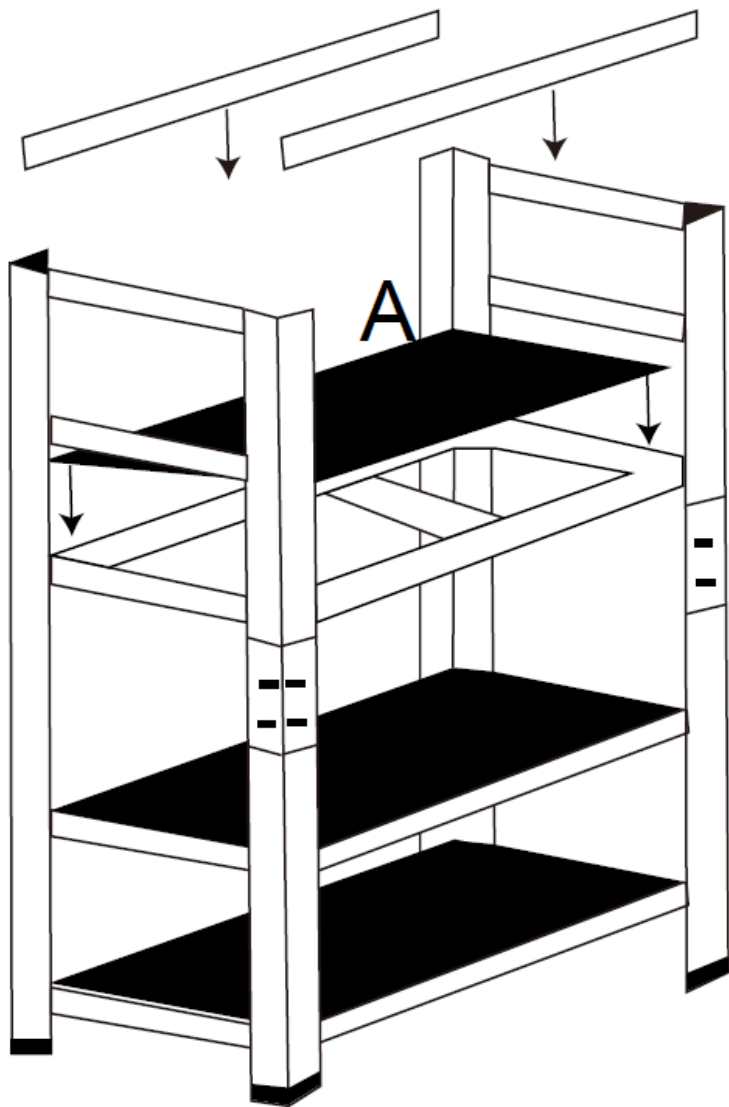
- a) A felületek tisztításához csak nem korrozív szereket használjon.
- b) A tisztításhoz puha, nedves ruhát használjon.

A KÉSZLET ELEMEI		MENNYISÉG
A		5
B		8
C		10
D		10
E		5
F		4
G		8

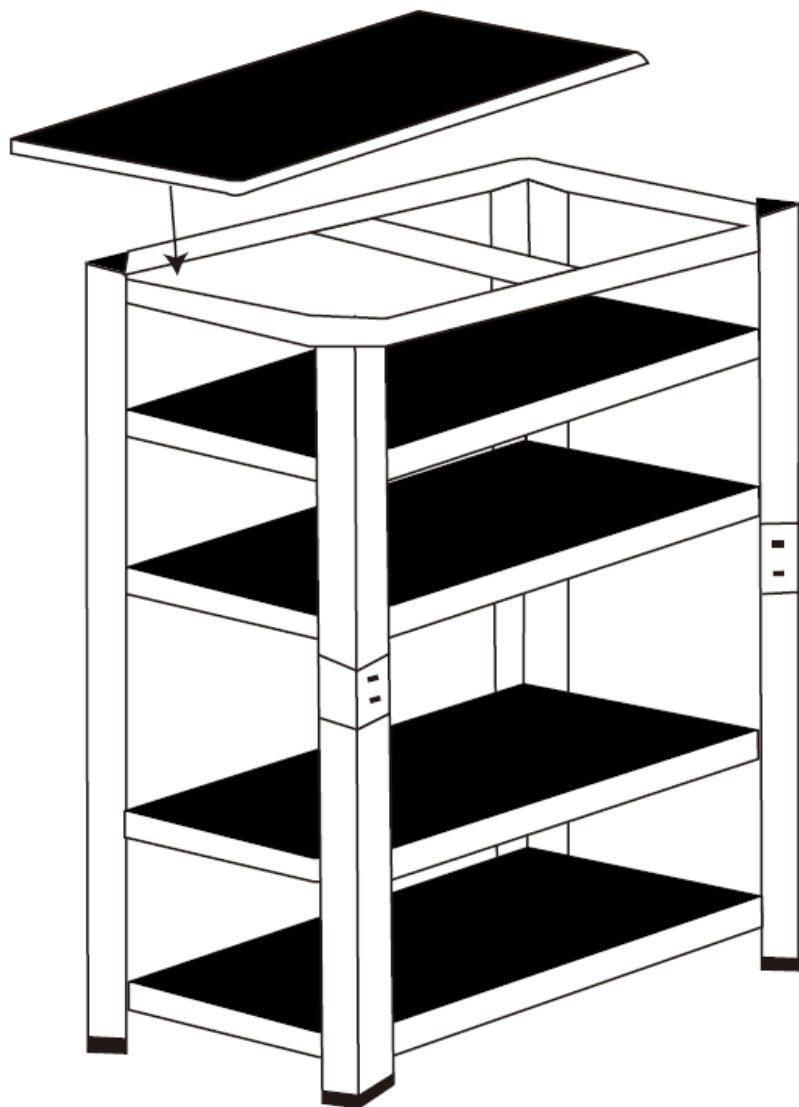
A TERMÉK ÖSSZESZERELÉSE

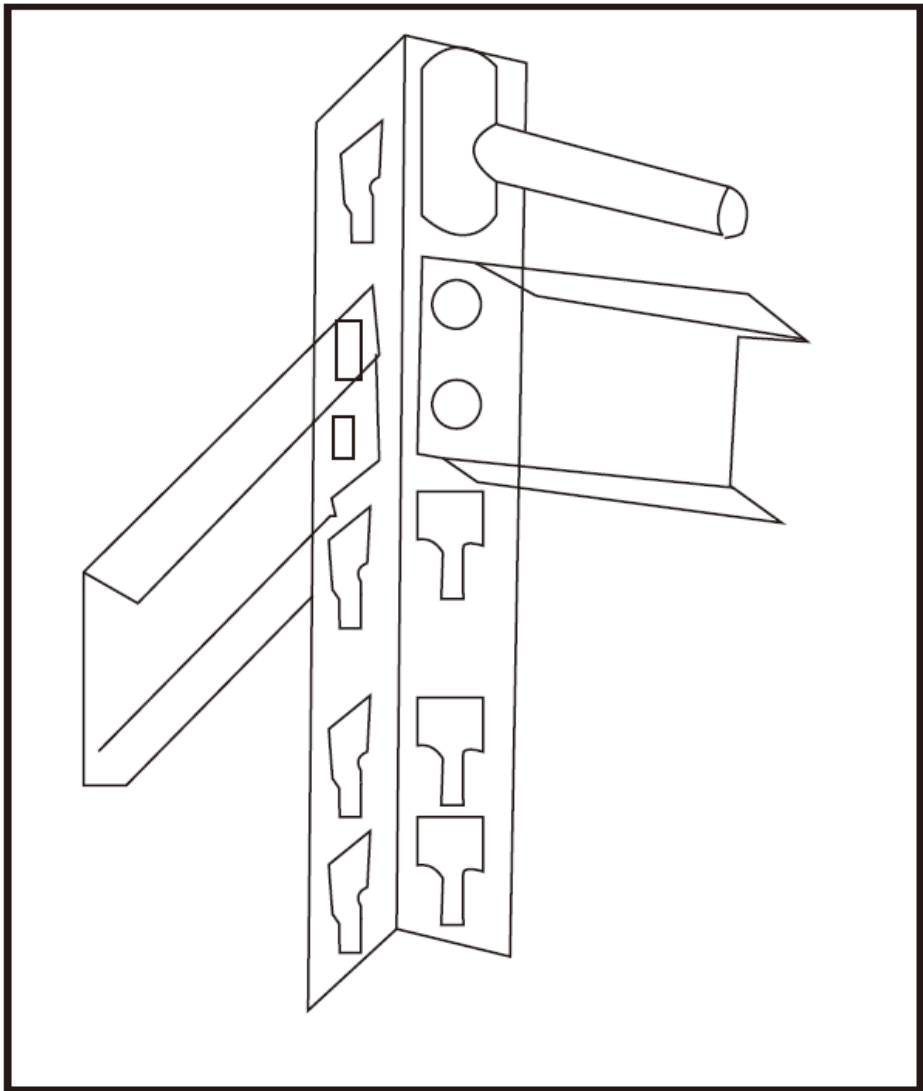


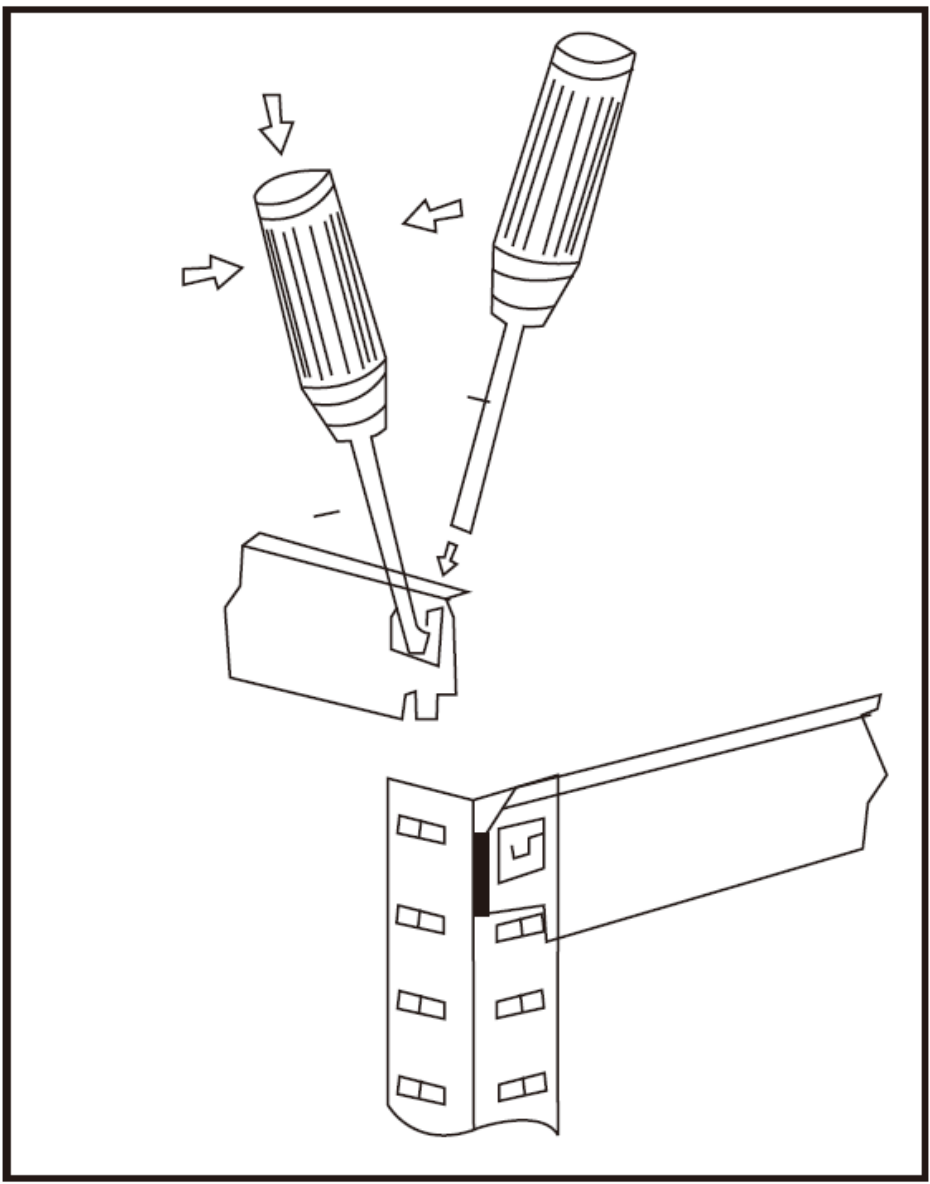
2



3







Tekniske detaljer

Parameterbeskrivelse	Parameterværdi			
Produkt navn	Opbevaringshylde			
Model	MSW-STSH-19	MSW-STSH-20	MSW-STSH-21	MSW-STSH-22
Dimensioner (bredde x dybde x højde) [mm]	900x400x1800	900x400x1800 (2 stk.)	900x400x1800	900x400x1800 (2 stk.)
Vægt [kg]	12,05	24,1	12,05	24,1
Maks. vægt pr. hylde [kg]	175	175	175	175 (UDL)*

Parameterbeskrivelse	Parameterværdi		
Produkt navn	Opbevaringshylde		
Model	MSW-STSH-23	MSW-STSH-24	MSW-STSH-33
Dimensioner (bredde x dybde x højde) [mm]	900x400x1800	900x400x1800 (2 stk.)	900x300x1800 (2 stk.)
Vægt [kg]	11,85	23,7	20,3
Maks. vægt pr. hylde [kg]	175	175	175 (UDL)*

*Bemærk: Den angivne lastevne gælder kun for en jævnt fordelt last (UDL). Punktbelastning eller ujævn lastfordeling kan forårsage skade på produktet.



1. Generel beskrivelse

Denne manual har til formål at sikre sikker og pålidelig brug. Produktet er designet og fremstillet i nøje overensstemmelse med de tekniske specifikationer ved hjælp af de nyeste teknologier og komponenter samt ved at opretholde de højeste kvalitetsstandarder.

SØRG FOR AT LÆSE OG FORSTÅ DISSE INSTRUKTIONER, FØR ARBEJDET PÅBEGYNDER

For at sikre en lang og pålidelig drift af enheden skal der udføres korrekt pleje og vedligeholdelse, som angivet i denne manual. De tekniske detaljer og specifikationer i denne manual er opdaterede. Producenten forbeholder sig retten til at foretage ændringer for at forbedre kvaliteten.

Symbolforklaring

	Læs betjeningsvejledningen inden brug.
	Udelukkende til indendørs brug.



OBS! Illustrationerne i denne manual er kun vejledende, og nogle detaljer kan afvige fra det faktiske produkts udseende.

Den originale manual er den tyske version. Andre versioner af manualen er oversættelser fra tysk.

2. Brugsikkerhed



OBS! Læs venligst alle sikkerhedsadvarsler og alle instruktioner. Manglende overholdelse af advarsler og manualen kan resultere i alvorlig personskade eller død.

Udtrykkene "enhed" og "produkt" i advarslerne og manualen refererer begge til <Opbevaringshylden>.

- Gem brugermanualen til senere brug. Hvis enheden videresendes til tredjeparter, skal manualen medfølger.
- Emballageelementer samt små samleelementer skal opbevares utilgængeligt for børn.
- Ved transport og flytning af produktet fra dets opbevaringssted til dets brugssted skal de sikkerheds- og sundhedsforanstaltninger for manuel håndtering, der er gældende i det land, hvor enheden anvendes, overholdes.

-
- d) Det er forbudt at gribe ind i enhedens design for at ændre dens parametre eller struktur.
 - e) Maks. vægt må ikke overskrides.
 - f) I tilfælde af beskadigelse eller ødelæggelse af et af elementerne må produktet ikke anvendes yderligere.
 - g) Fordel lastens vægt jævnt over hele hyldernes overflade.
 - h) Enheden skal placeres på en plan overflade, der kan bære vægten af produktet og de genstande, der er placeret på det.
 - i) Klatr eller træd aldrig på produktet.
 - j) Placer ikke produktet i rum med høj luftfugtighed.
 - k) Enheden må ikke bruges til opbevaring af fødevarer uden beholder, medicin og andre farmaceutiske varer, eksplosiver eller farlige materialer.
 - l) Produktet er kun beregnet til husholdningsbrug.
 - m) Advarsel: Når du monterer stativet på en væg, må du kun bruge fastgørelsesstifter og bolte, der er egnede til vægtypen og stativets vægt med belastning.
 - n) Advarsel: Når du monterer stativet på en væg, skal du sørge for ikke at bore gennem elektriske ledninger eller forsyningsrør (f.eks. vand) i væggen.



Advarsel! Selvom enheden er designet til at være sikker med tilstrækkelige sikkerhedsforanstaltninger og på trods af yderligere funktioner, der garanterer brugersikkerhed, er der stadig en lille risiko for ulykker eller skader ved håndtering af udstyret. Forsigtighed og sund fornuft under brug af enheden anbefales på det kraftigste.

3. Produktmontering

Vi anbefaler at bruge beskyttelseshandsker, når du samler produktet.

Installationsværktøj, f.eks. en hammer og en skruetrækker, er ikke inkluderet.

Produktet kan eventuelt monteres på væggen i henhold til sikkerhedsreglerne.

Bemærk: Produktet inkluderer ikke et vægmonteringssæt.



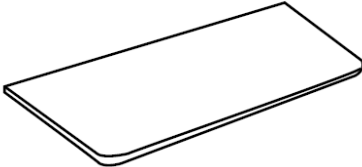
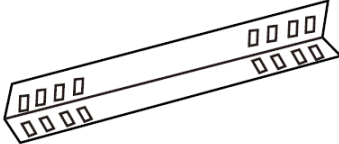
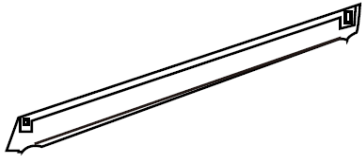
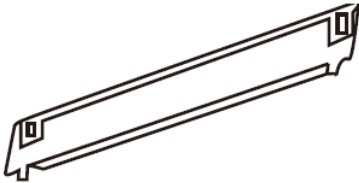
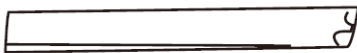
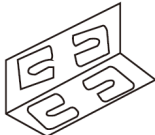
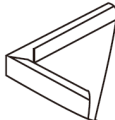
Advarsel! Brug en gummihammer under montering for at undgå skader!



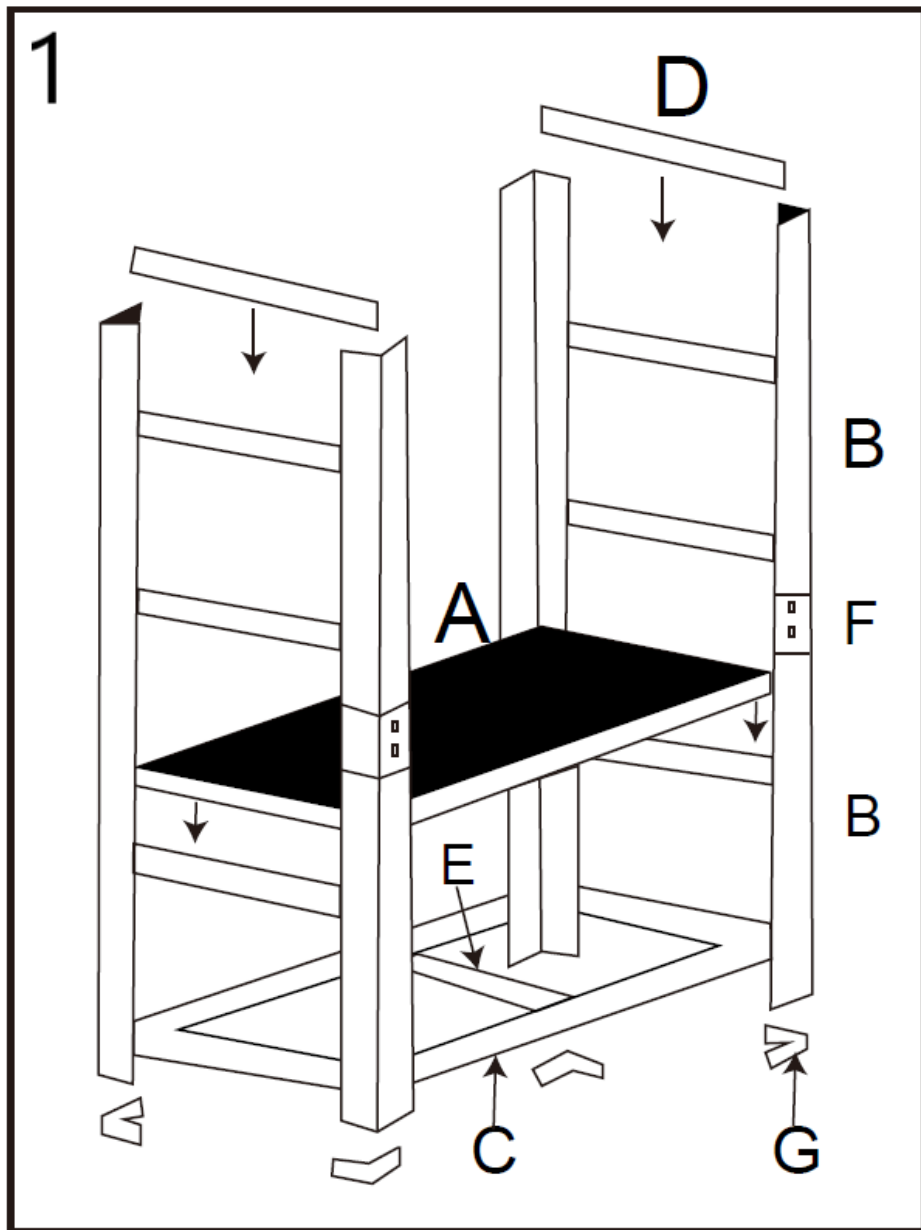
Advarsel! Du kan finde produktmonteringstegninger i slutningen af manualen på siderne:

4. Rengøring og vedligeholdelse

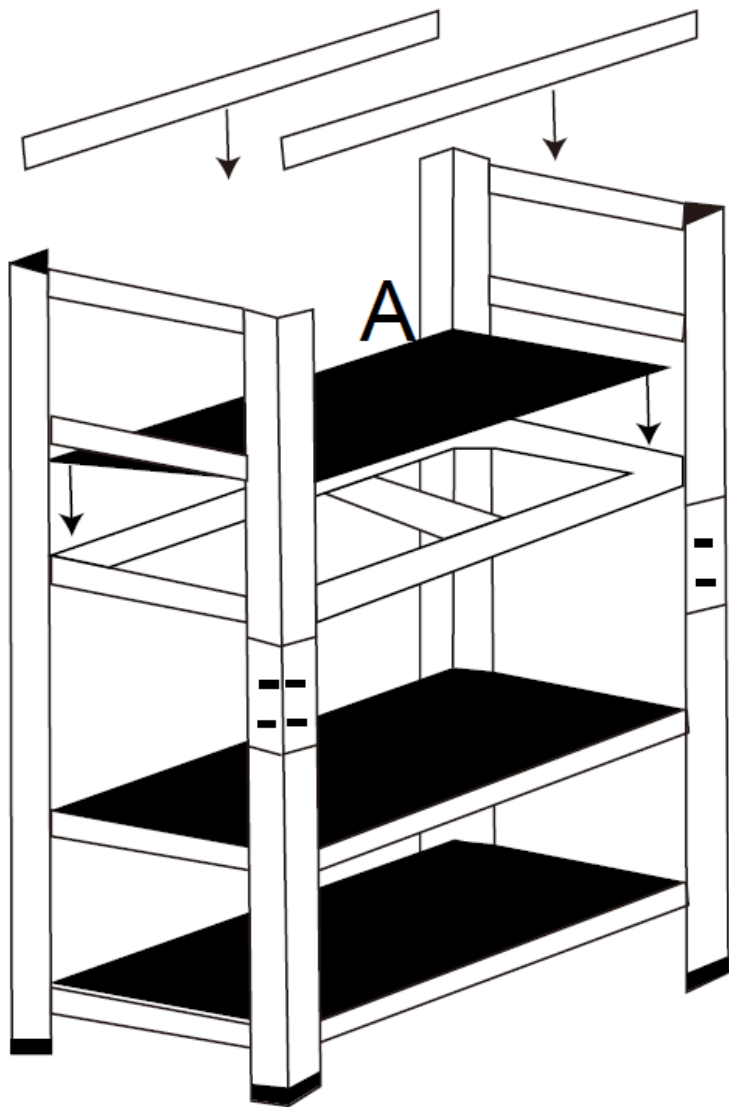
- a) Brug kun ikke-ætsende midler til rengøring af overfladerne.
- b) Brug en blød, fugtig klud til rengøring.

ELEMENTER I DEN INDSTILTE		MÆNGDE
A		5
B		8
C		10
D		10
E		5
F		4
G		8

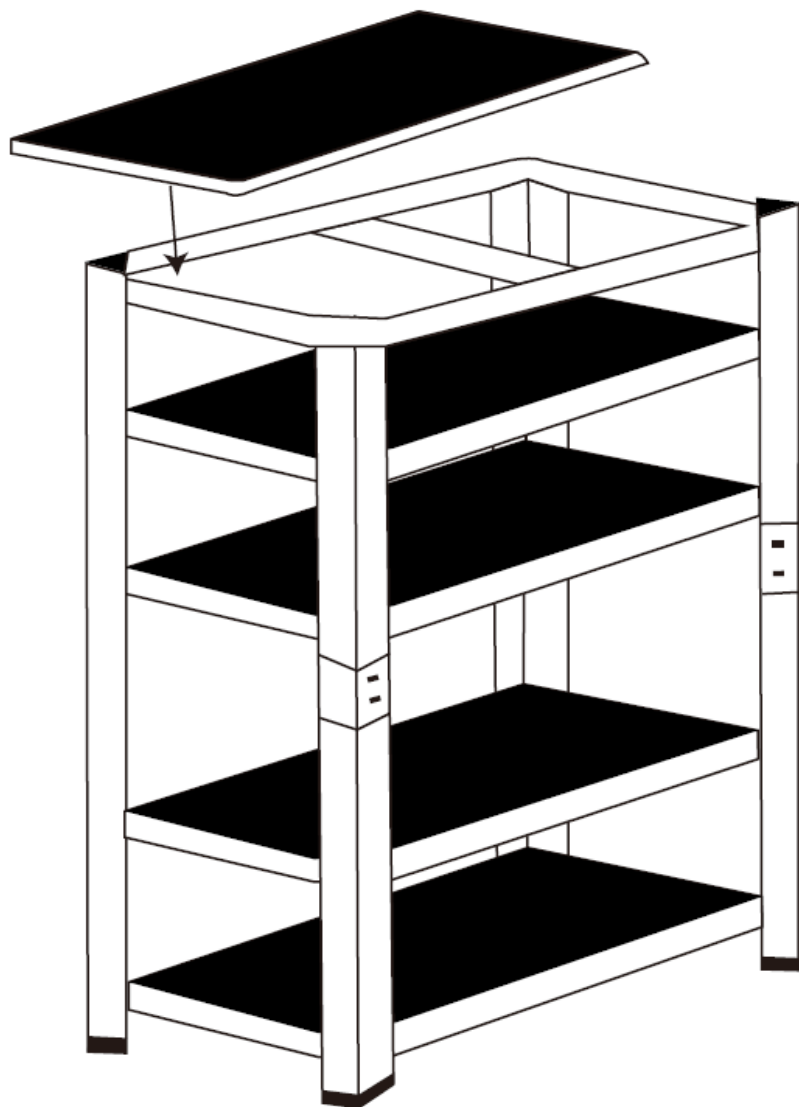
SAMLING AF PRODUKTET

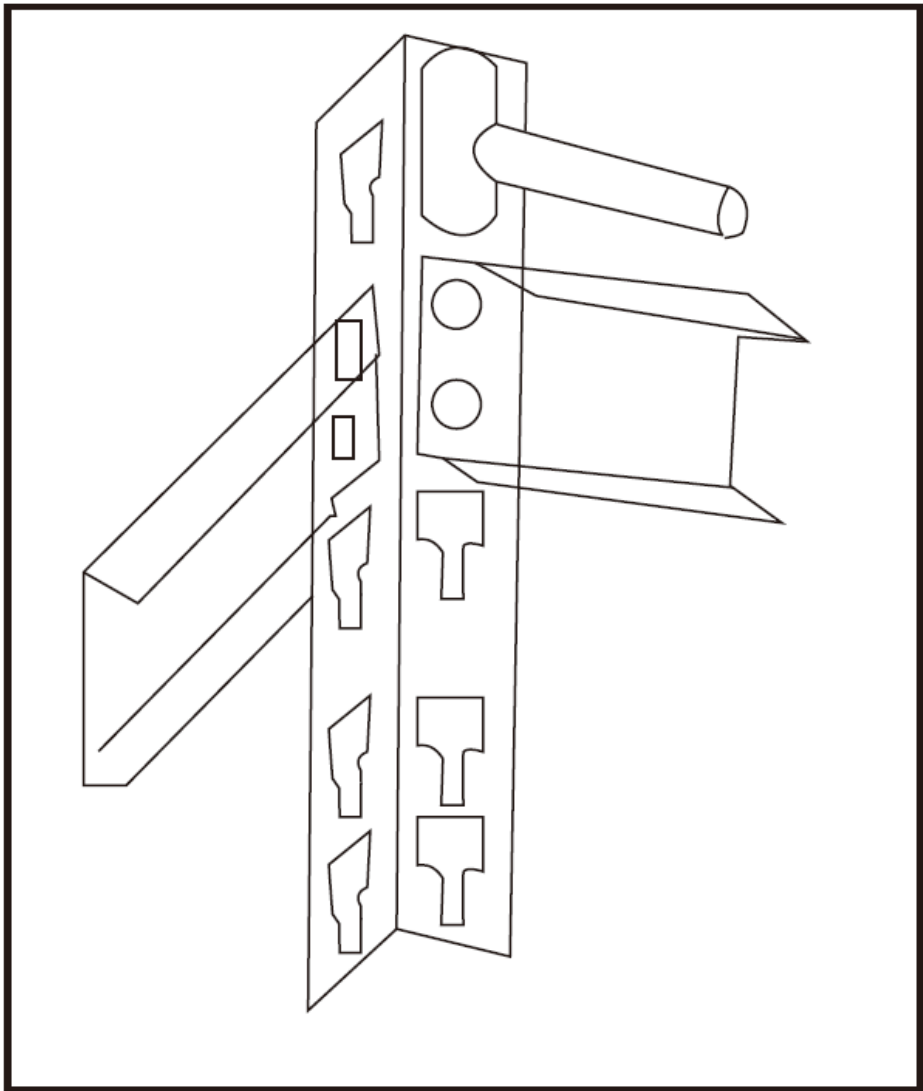


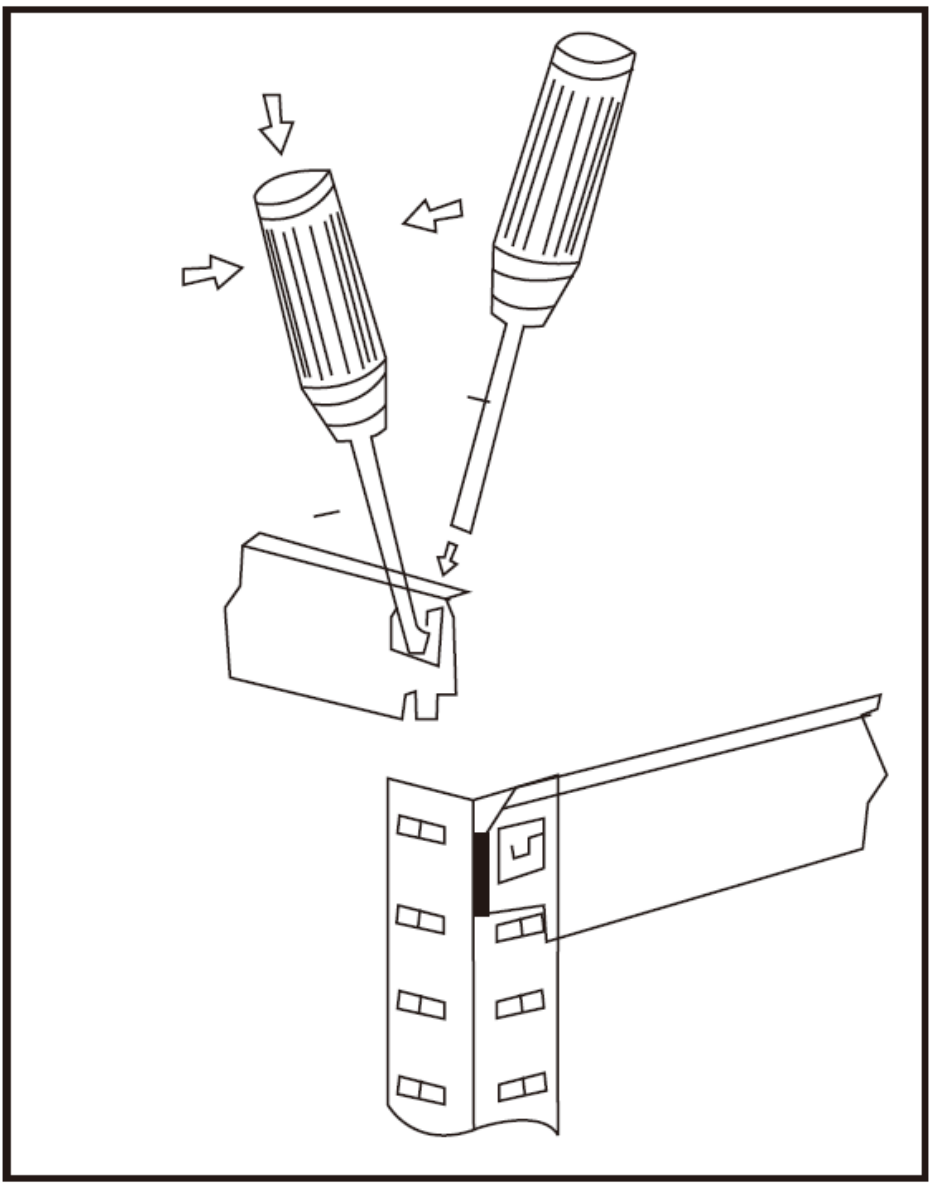
2



3







Tekniset tiedot

Parametrin kuvaus	Parametrin arvo			
Tuotteen nimi	Varastohylly			
Malli	MSW-STSH-19	MSW-STSH-20	MSW-STSH-21	MSW-STSH-22
Mitat [leveys x syvyys x korkeus; mm]	900x400x1800	900x400x1800 (2 kpl)	900x400x1800	900x400x1800 (2 kpl)
Paino [kg]	12,05	24,1	12,05	24,1
Enimmäiskuormitus hyllyä kohden [kg]	175	175	175	175 (UDL)*

Parametrin kuvaus	Parametrin arvo		
Tuotteen nimi	Varastohylly		
Malli	MSW-STSH-23	MSW-STSH-24	MSW-STSH-33
Mitat [leveys x syvyys x korkeus; mm]	900x400x1800	900x400x1800 (2 kpl)	900x300x1800 (2 kpl)
Paino [kg]	11,85	23,7	20,3
Enimmäiskuormitus hyllyä kohden [kg]	175	175	175 (UDL)*

*Huomaus: Ilmoitettu kuormituskapasiteetti koskee vain tasaisesti jakautunutta kuormaa (UDL). Pistekuormitus tai epätasainen kuorman jakautuminen voi vahingoittaa tuotetta.



1. Yleiskuvaus

Käyttöohjeen tarkoituksena on auttaa turvallisessa ja luotettavassa käytössä. Tuote on suunniteltu ja valmistettu tarkasti teknisten eritelmien mukaisesti käyttäen uusimpia teknologioita ja komponentteja sekä ylläpitäen korkeimpia laatustandardeja.

LUE JA YMMÄRTÄ NÄMÄ OHJEET ENNEN TYÖN ALOITTAMISTA

Laitteen pitkän ja luotettavan toiminnan varmistamiseksi on noudatettava asianmukaista hoitoa ja huoltoa tässä käyttöohjeessa kuvatulla tavalla. Tässä käyttöohjeessa esitetyt tekniset tiedot ja tiedot ovat ajan tasalla. Valmistaja pidättää oikeuden muutoksiin laadun parantamiseksi.

Symbolien selitykset

	Lue käyttöohje ennen käyttöä.
	Vain sisäkäyttöön.



VAROITUS! Tämän käyttöohjeen kuvat ovat vain viitteellisiä, ja jotkin yksityiskohdat voivat poiketa todellisen tuotteen ulkonäöstä.

Alkuperäinen käyttöohje on saksankielinen versio. Muut käyttöohjeen versiot ovat käännettyjä saksasta.

2. Käyttäjän turvallisuus



VAROITUS! Lue kaikki turvallisuusvaroitukset ja kaikki ohjeet. Varoitusten ja käyttöoppaan noudattamatta jättäminen voi johtaa vakavaan loukkaantumiseen tai kuolemaan.

Termit "laite" ja "tuote" sekä varoituksissa että käyttöoppaassa viittaavat < Säilytysshyllyyn >.

- Säilytä käyttöopas myöhempää tarvetta varten. Jos yksikkö toimitetaan kolmansille osapuolille, käyttöopas tulee liittää siihen.
- Pakkausosat sekä pienet kokoonpano-osat tulee säilyttää lasten ulottumattomissa.
- Kuljetettaessa ja siirrettäessä laitetta säilytyspaikasta käyttöpaikkaan on noudatettava siinä maassa voimassa olevia manuaalisen käsittelyn turvallisuus- ja terveysturvallisuusmääräyksiä, jossa yksikköä käytetään.

-
- d) Yksikön suunnitteluun ei saa puuttua sen parametrien tai rakenteen muuttamiseksi.
 - e) Suurinta sallittua kuormitusta ei saa ylittää.
 - f) Jos jokin osa vaurioituu tai tuhoutuu, tuotetta ei saa enää käyttää.
 - g) Jaa kuorman paino tasaisesti koko hyllyjen pinnalle.
 - h) Yksikkö tulee sijoittaa tasaiselle alustalle, joka kestää tuotteen ja sille asetettujen esineiden painon.
 - i) Älä koskaan kiipeä tai astu tuotteen päälle.
 - j) Älä sijoita tuotetta huoneisiin, joissa on korkea kosteus.
 - k) Laitetta ei saa käyttää elintarvikkeiden, lääkkeiden ja muiden farmaseuttisten tuotteiden, räjähteiden tai vaarallisten aineiden säilytykseen ilman astiaa.
 - l) Tuote on tarkoitettu ainoastaan kotitalouskäyttöön.
 - m) Varoitus: Kun kiinnität telinettä seinään, käytä vain seinätyypille ja telineen painolle kuormineen sopivia kiinnitystappeja ja pultteja.
 - n) Varoitus: Kun kiinnität telinettä seinään, varmista, ettet poraa seinässä olevien sähköjohtojen tai putkien (esim. vesiputkien) läpi.



Varoitus! Vaikka yksikkö on suunniteltu turvalliseksi, riittäväillä turvatoimilla ja käyttäjän turvallisuuden takaavilla lisäominaisuuksilla varustettuna, laitteita käsiteltäessä on silti pieni onnettomuus- tai loukkaantumisriski. Varoitus ja tervettä järkeä yksikköä käytettäessä suositellaan.

3. Tuotteen kokoaminen

Suosittelemme suojakäsineiden käyttöä tuotetta koottaessa.

Asennustyökalut, kuten vasara ja ruuvimeisseli, eivät sisälly toimitukseen.

Tuote voidaan valinnaisesti kiinnittää seinään turvallisuusmääräysten mukaisesti.

Huomautus: Tuote ei sisällä seinäkiinnityssarjaa.



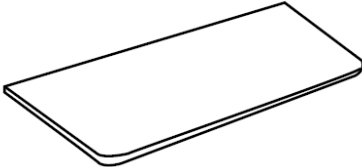
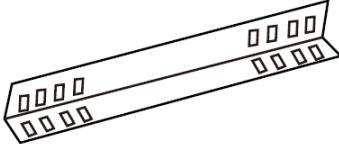
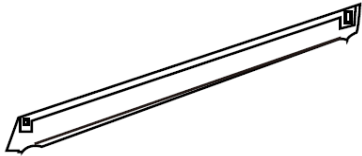
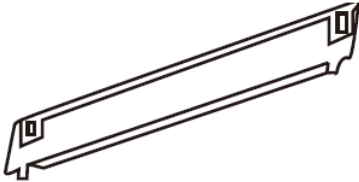
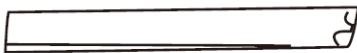
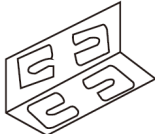
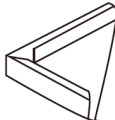
Varoitus! Käytä kumivasaraa kokoamisen aikana vaurioiden välttämiseksi!

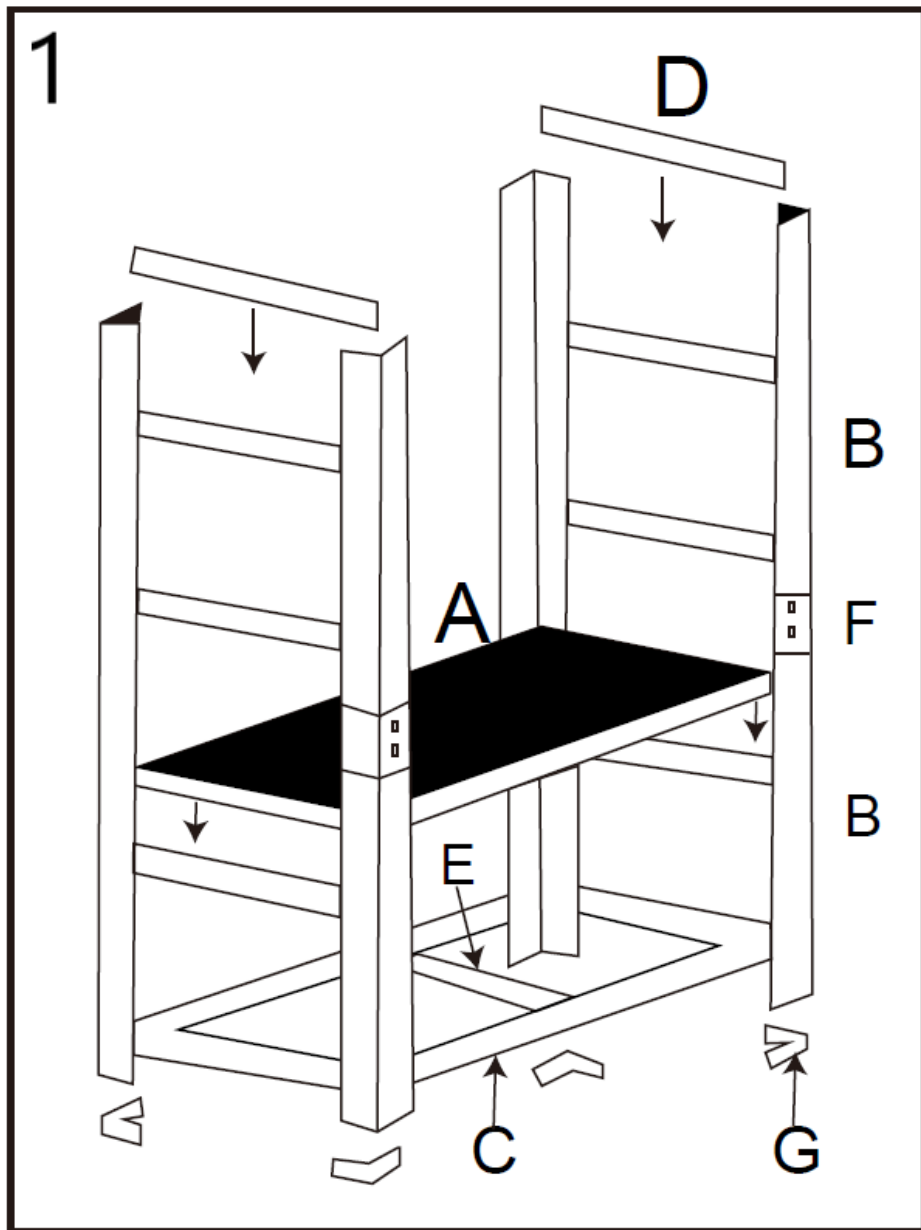


Varoitus! Löydät tuotteen kokoamispöytäkirjat käyttöohjeen lopusta sivuilta:

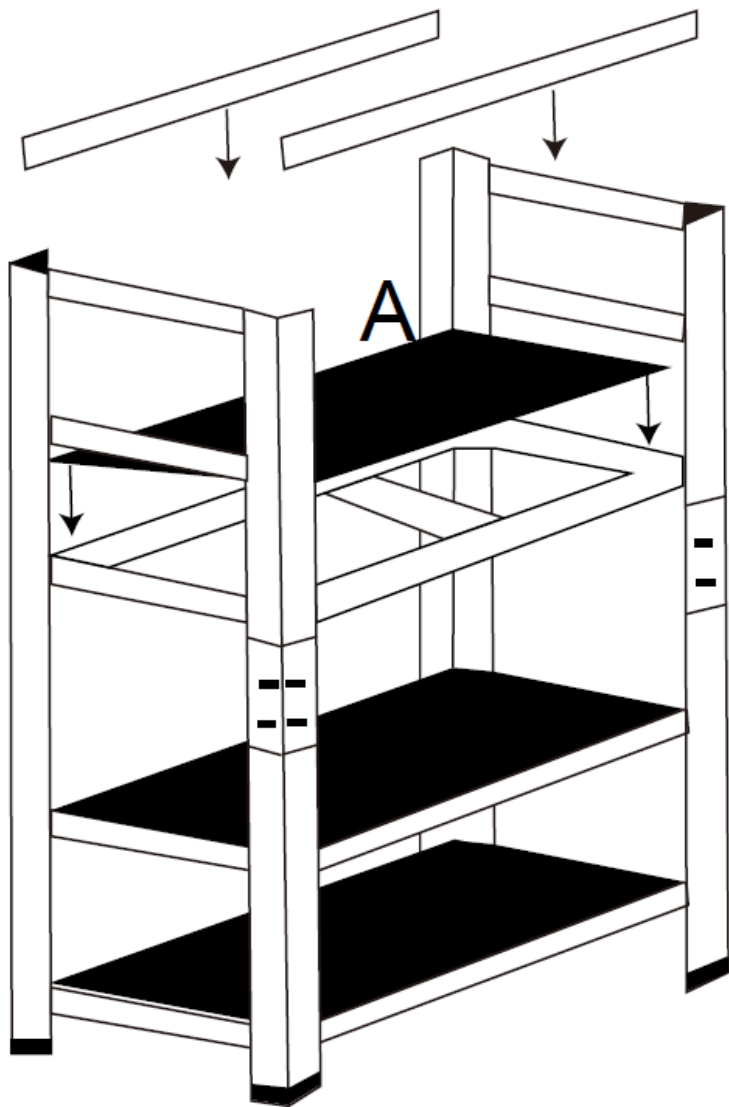
4. Puhdistaminen ja huolto

-
- a) Käytä pintojen puhdistukseen vain syövyttämättömiä aineita.
 - b) Käytä puhdistukseen pehmeää, kosteaa liinaa.

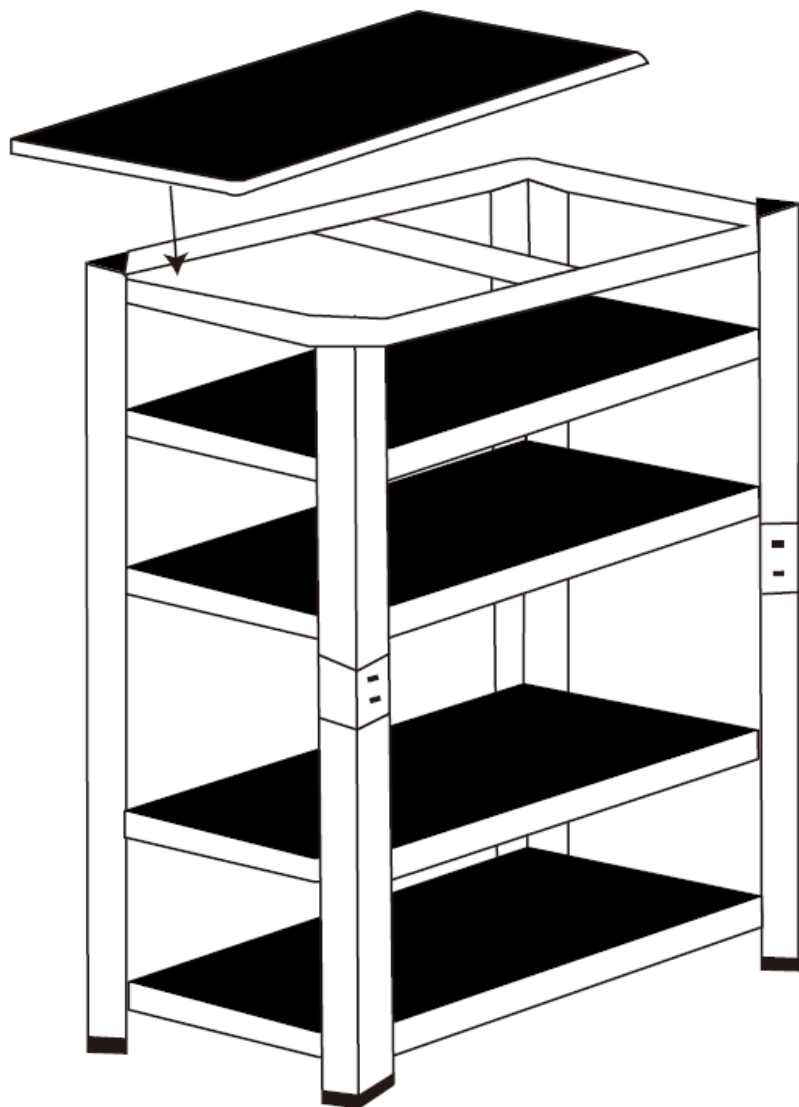
SARJAN OSAT		MÄÄRÄ
A		5
B		8
C		10
D		10
E		5
F		4
G		8

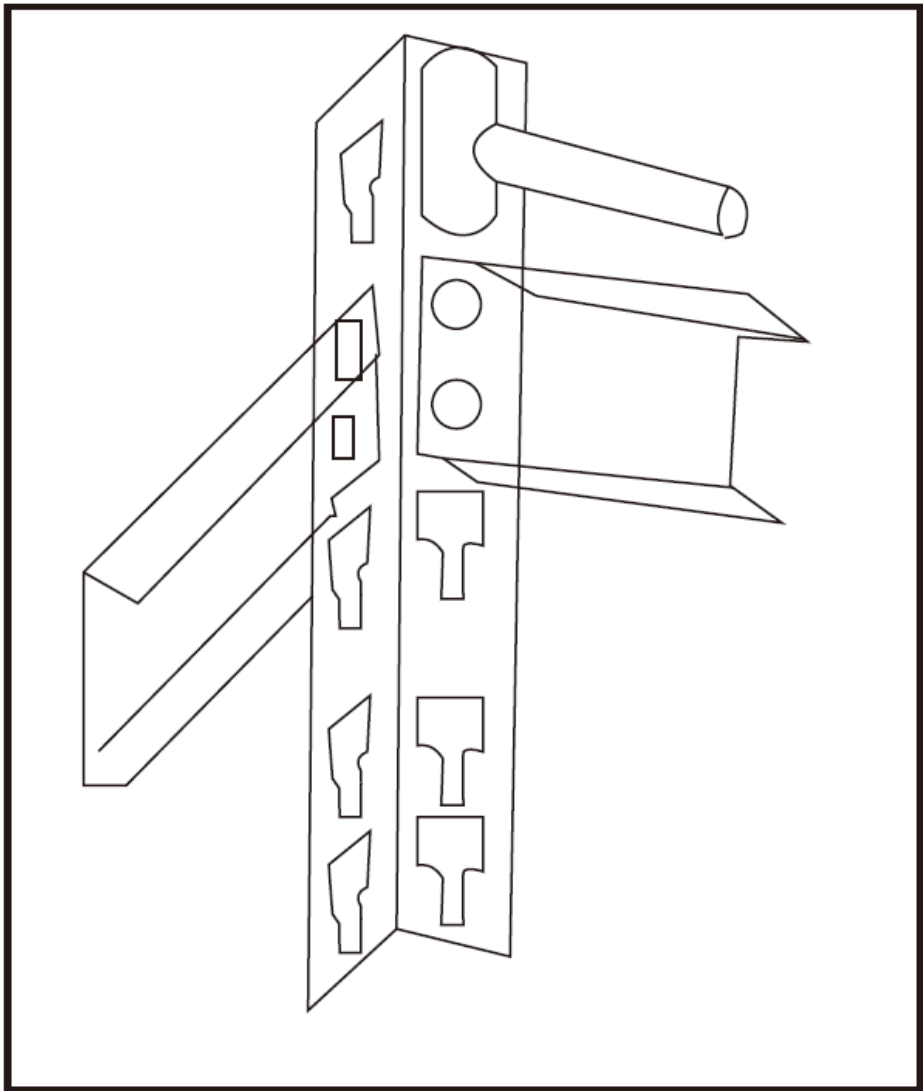


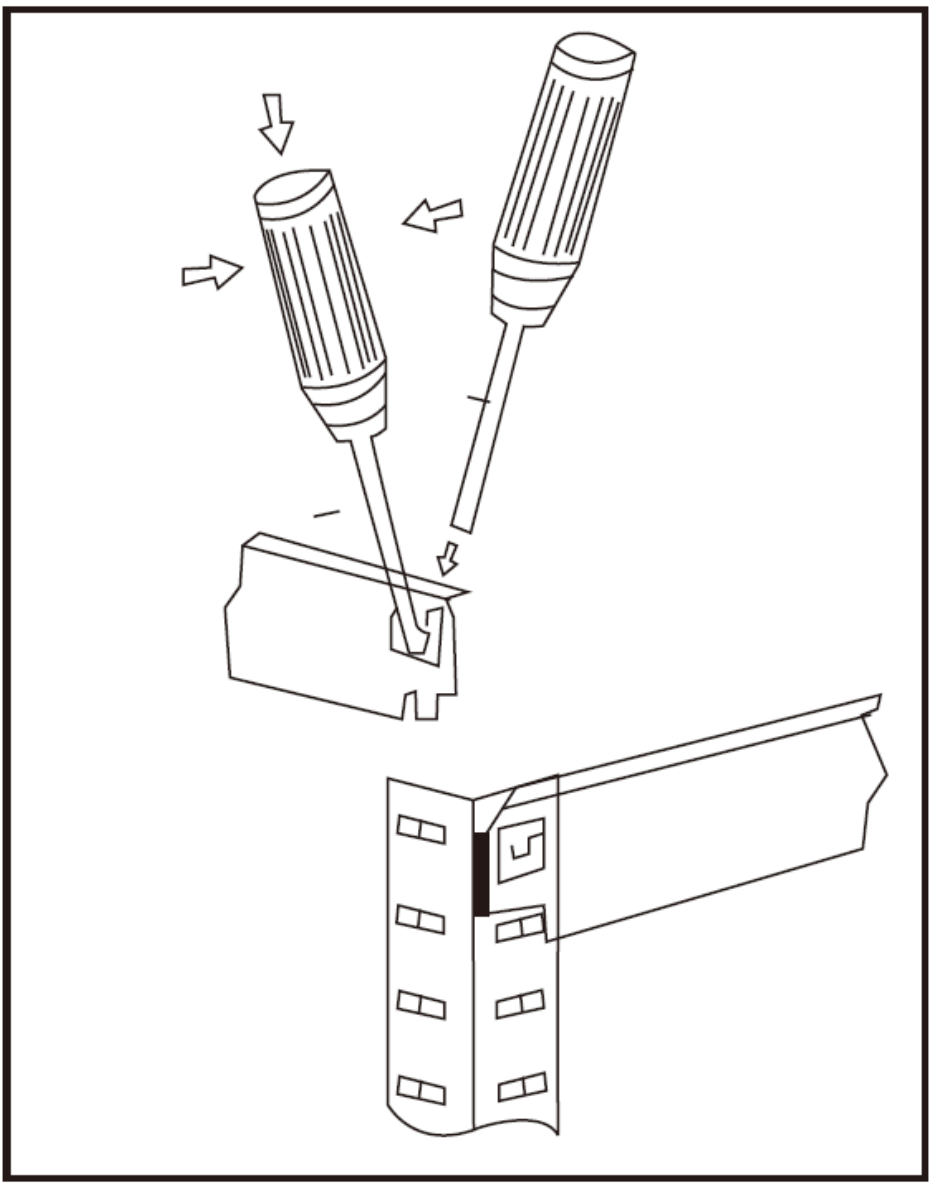
2



3







Technische details

Beschrijving parameter	Waarde parameter			
Productnaam	Opbergrek			
Model	MSW-STSH-19	MSW-STSH-20	MSW-STSH-21	MSW-STSH-22
Afmetingen [breedte x diepte x hoogte; mm]	900x400x1800	900x400x1800 (2 stuks)	900x400x1800	900x400x1800 (2 stuks)
Gewicht [kg]	12,05	24,1	12,05	24,1
Maximale belasting per rek [kg]	175	175	175	175 (UDL)*

Beschrijving parameter	Waarde parameter		
Productnaam	Opbergrek		
Model	MSW-STSH-23	MSW-STSH-24	MSW-STSH-33
Afmetingen [breedte x diepte x hoogte; mm]	900x400x1800	900x400x1800 (2 stuks)	900x300x1800 (2 stuks)
Gewicht [kg]	11,85	23,7	20,3
Maximale belasting per rek [kg]	175	175	175 (UDL)*

*Opmerking: de opgegeven draagcapaciteit geldt alleen voor een gelijkmatig verdeelde belasting (UDL). Puntbelasting of een ongelijke belastingverdeling kan schade aan het product veroorzaken.



1. Algemene beschrijving

Deze handleiding is bedoeld om veilig en betrouwbaar gebruik te garanderen. Het product is ontworpen en vervaardigd volgens de technische specificaties, met gebruikmaking van de nieuwste technologieën en componenten, en met inachtneming van de hoogste kwaliteitsnormen.

LEES EN BEGRIP DEZE INSTRUCTIES VOORDAT U BEGINT MET WERKEN

Voor een lange en betrouwbare werking van het apparaat is correct onderhoud en verzorging, zoals aangegeven in deze handleiding, noodzakelijk. De technische details en specificaties in deze handleiding zijn actueel. De fabrikant behoudt zich het recht voor om wijzigingen aan te brengen ter verbetering van de kwaliteit.

Omschrijving van symbolen

	Lees de instructies voor gebruik.
	Alleen voor gebruik binnen.



WAARSCHUWING! De afbeeldingen in deze handleiding zijn slechts indicatief en sommige details kunnen afwijken van het daadwerkelijke product.

De originele handleiding is de Duitstalige versie. Andere versies van de handleiding zijn vertalingen uit het Duits.

2. Veiligheid van de gebruiker



WAARSCHUWING! Lees alle veiligheidswaarschuwingen en instructies aandachtig door. Het niet opvolgen van de waarschuwingen en de handleiding kan leiden tot ernstig letsel of overlijden.

De termen 'unit' en 'product' in de waarschuwingen en de handleiding verwijzen beide naar de <Opbergplank>.

- Bewaar de gebruikershandleiding voor toekomstig gebruik. Indien de unit aan derden wordt doorgegeven, dient de handleiding te worden meegeleverd.
- Verpakkingselementen en kleine montageonderdelen dienen buiten het bereik van kinderen te worden bewaard.
- Bij het vervoeren en verplaatsen van het product van de opslaglocatie naar de gebruikslocatie dienen de geldende veiligheids- en

gezondheidsmaatregelen voor het hanteren van voorwerpen in acht te worden genomen in het land waar de unit wordt gebruikt.

- d) Het is verboden om de constructie van de unit te wijzigen, de parameters of de structuur aan te passen.
- e) De maximale belasting mag niet worden overschreden.
- f) In geval van beschadiging of vernietiging van een van de onderdelen, mag het product niet verder worden gebruikt.
- g) Verdeel het gewicht van de lading gelijkmatig over het gehele oppervlak van de planken.
- h) De unit dient op een vlakke ondergrond te worden geplaatst die het gewicht van het product en de erop geplaatste voorwerpen kan dragen.
- i) Klim of stap nooit op het product.
- j) Plaats het product niet in ruimtes met een hoge luchtvochtigheid.
- k) Het apparaat is niet geschikt voor het bewaren van levensmiddelen zonder verpakking, medicijnen en andere farmaceutische producten, explosieven of gevaarlijke stoffen.
- l) Het product is uitsluitend bedoeld voor huishoudelijk gebruik.
- m) Waarschuwing: Gebruik bij het monteren van het rek aan de muur alleen bevestigingspinnen en bouten die geschikt zijn voor het type muur en het gewicht van het rek inclusief belasting.
- n) Waarschuwing: Boor bij het monteren van het rek aan de muur niet door elektrische draden of leidingen (bijv. waterleidingen) in de muur.



Waarschuwing! Hoewel het apparaat is ontworpen om veilig te zijn, met adequate veiligheidsmaatregelen en ondanks het gebruik van extra functies die de veiligheid van de gebruiker garanderen, bestaat er nog steeds een klein risico op ongelukken of letsel bij het hanteren van het apparaat. Voorzichtigheid en gezond verstand worden sterk aangeraden bij het gebruik van het apparaat.

3. Productmontage

Wij raden aan beschermende handschoenen te dragen tijdens de montage van het product.

Montagegereedschap, zoals een hamer en een schroevendraaier, is niet inbegrepen.

Optioneel kan het product volgens de veiligheidsvoorschriften aan de muur worden

gemonteerd. Opmerking: Het product bevat geen muurbevestigingsset.



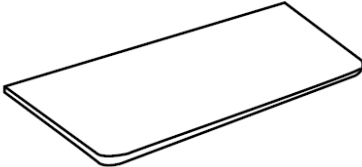
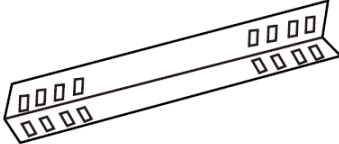
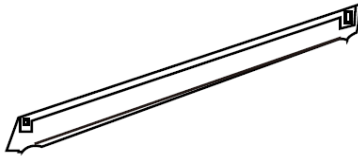
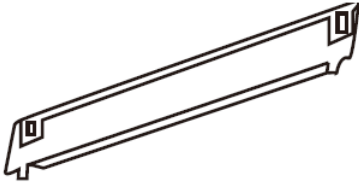
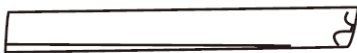
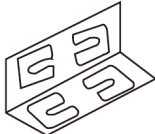
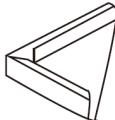
! Waarschuwing! Gebruik een rubberen hamer tijdens de montage om beschadiging te voorkomen!



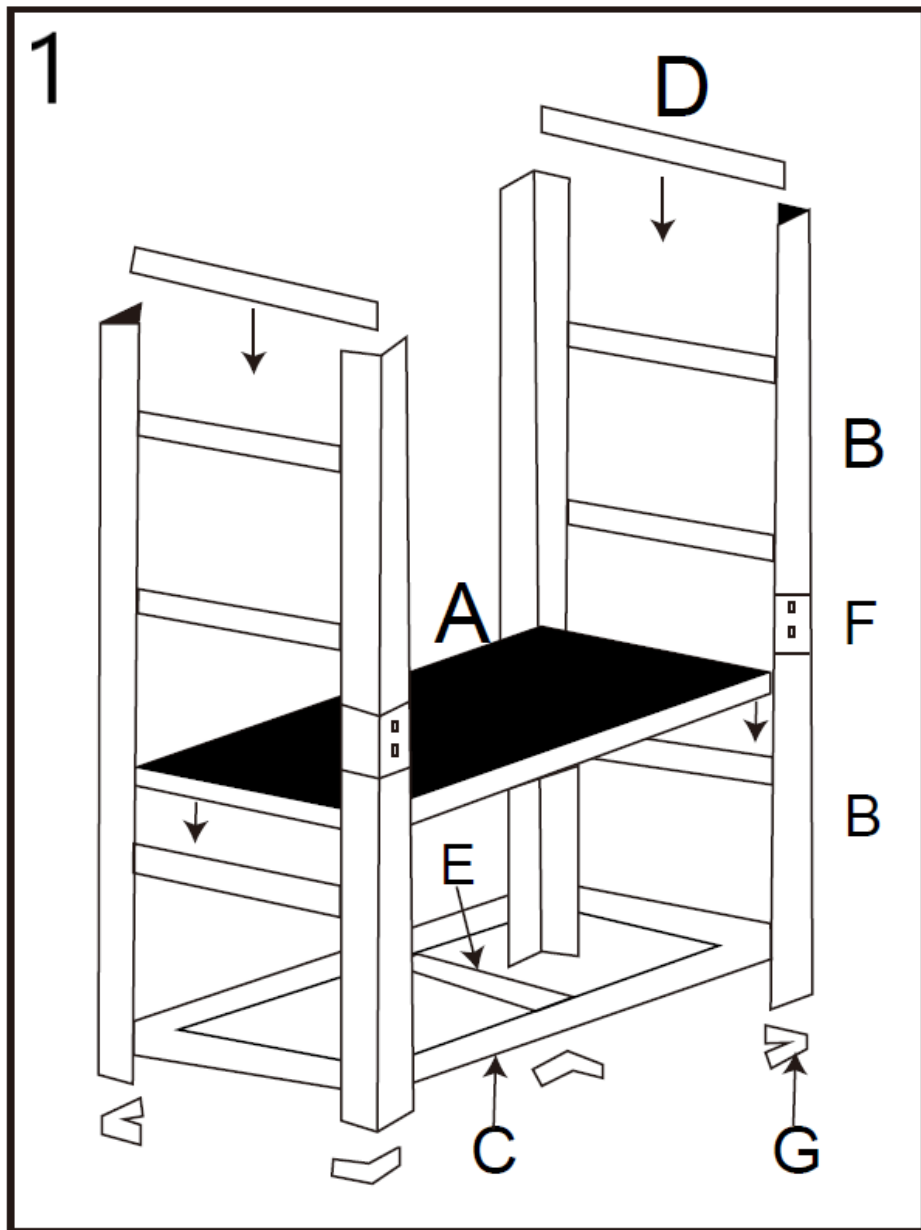
! Waarschuwing! U vindt montagetekeningen van het product aan het einde van de handleiding, op pagina's:

4. Reiniging en onderhoud

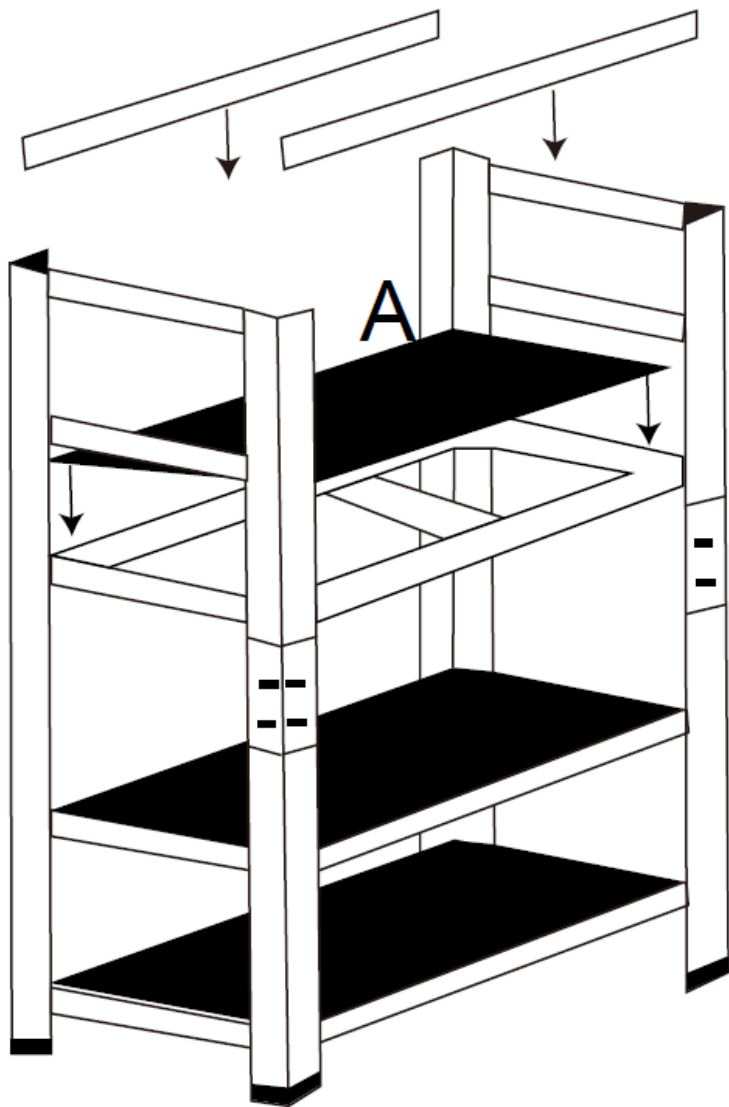
- a) Gebruik alleen niet-corrosieve middelen voor het reinigen van de oppervlakken.
- b) Gebruik een zachte, vochtige doek voor het reinigen.

ELEMENTEN VAN DE SET		HOEEVEELHEID
A		5
B		8
C		10
D		10
E		5
F		4
G		8

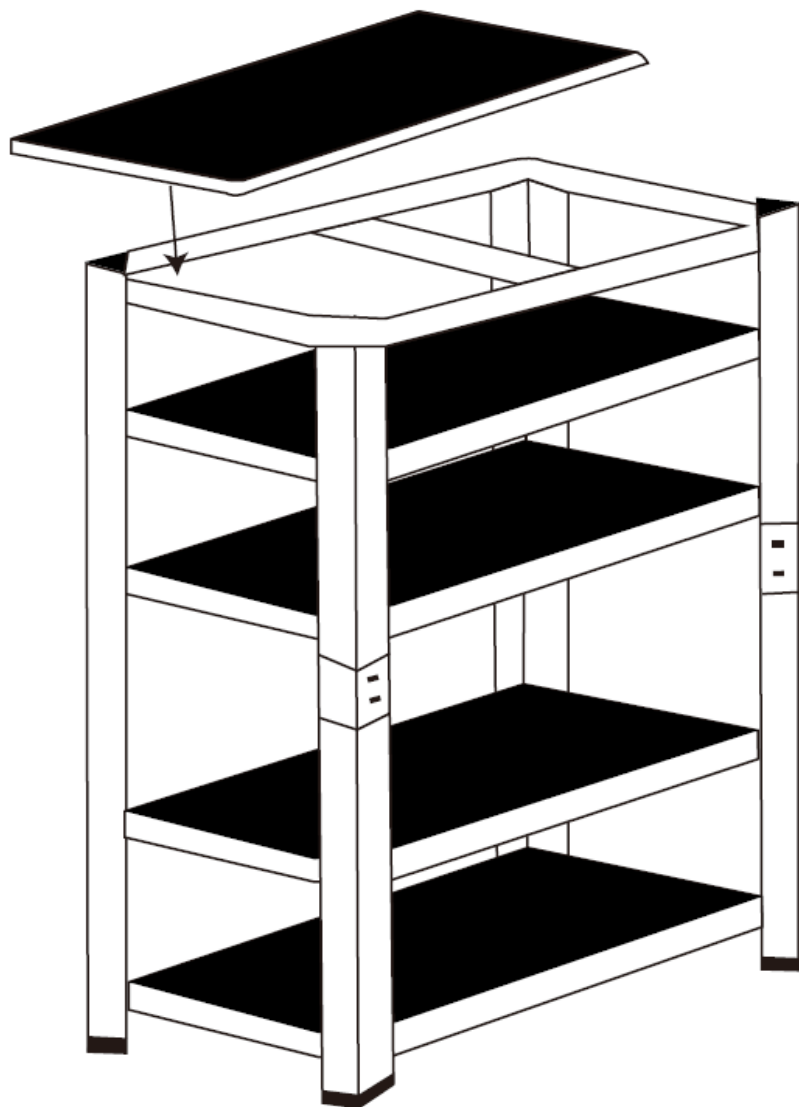
HET PRODUCT SAMENSTELLEN

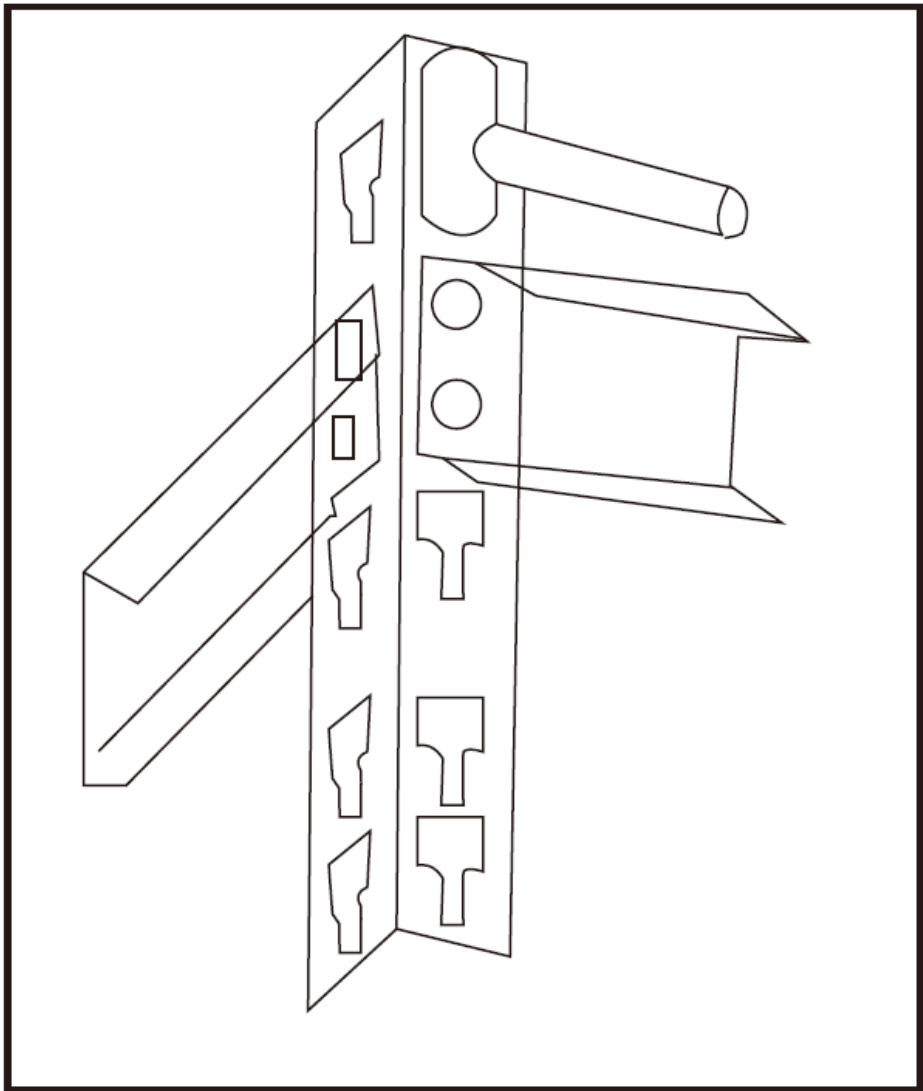


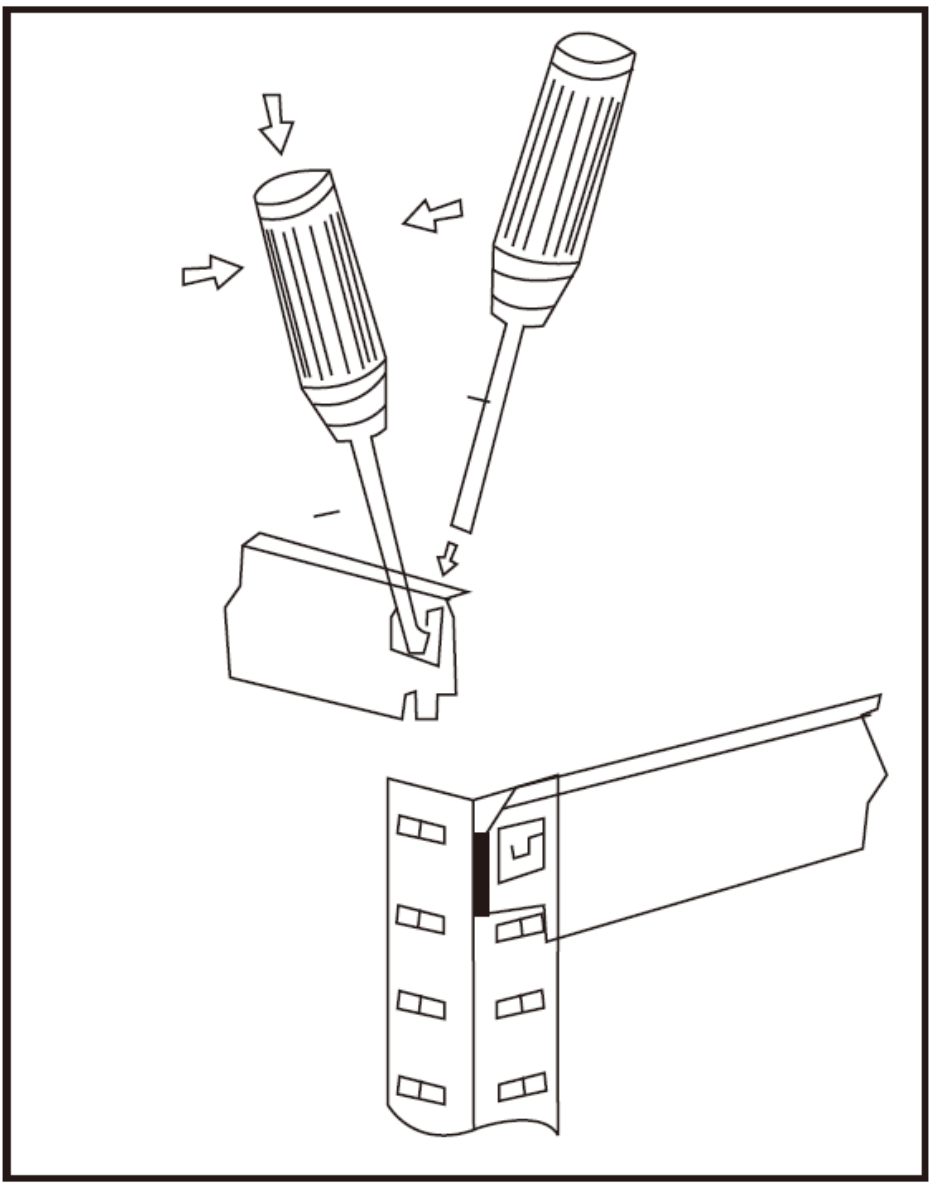
2



3







Tekniske detaljer

Beskrivelse av parameter	Parameterverdi			
Produktnavn	Oppbevaringshylle			
Modell	MSW-STSH-19	MSW-STSH-20	MSW-STSH-21	MSW-STSH-22
Mål [bredde x dybde x høyde; mm].	900x400x1800	900x400x1800 (2 stk)	900x400x1800	900x400x1800 (2 stk)
Vekt [kg]	12,05	24,1	12,05	24,1
Maksimal belastning per hylle [kg]	175	175	175	175 (UDL)*

Beskrivelse av parameter	Parameterverdi		
Produktnavn	Oppbevaringshylle		
Modell	MSW-STSH-23	MSW-STSH-24	MSW-STSH-33
Mål [bredde x dybde x høyde; mm].	900x400x1800	900x400x1800 (2 stk)	900x300x1800 (2 stk)
Vekt [kg]	11,85	23,7	20,3
Maksimal belastning per hylle [kg]	175	175	175 (UDL)*

*Merk: Den oppgitte lastekapasiteten gjelder kun for en jevnt fordelt last (UDL). Punktbelastning eller ujevn lastfordeling kan forårsake skade på produktet.



1. Generell beskrivelse

Håndboken er ment å bidra til sikker og pålitelig bruk. Produktet ble designet og produsert i henhold til de tekniske spesifikasjonene, ved bruk av den nyeste teknologien og komponentene, samt ved å opprettholde de høyeste kvalitetsstandardene.

SØRG FOR Å LES OG FORSTÅ DISSE INSTRUKSJONENE FØR ARBEIDET STARTER

For lang og pålitelig drift av enheten må riktig stell og vedlikehold utføres, som angitt i denne håndboken. Tekniske detaljer og spesifikasjoner i denne håndboken er oppdaterte. Produsenten forbeholder seg retten til å gjøre endringer for å forbedre kvaliteten.

Forklaring av symboler

	Les håndboken før bruk.
	Kun til innendørs bruk.



ADVARSEL! Illustrasjonene i denne håndboken er kun veiledende, og noen detaljer kan avvike fra utseendet til det faktiske produktet.

Den originale håndboken er den tyske versjonen. Andre versjoner av håndboken er oversettelser fra tysk.

2. Brukersikkerhet



ADVARSEL! Les alle sikkerhetsadvarsler og instruksjoner. Manglende overholdelse av advarsler og håndboken kan føre til alvorlig personskade eller død.

Begrepene «enhet» og «produkt» i advarslene og håndboken refererer begge til <Oppbevaringshylle>.

- Ta vare på brukerhåndboken for senere referanse. Hvis enheten videresendes til tredjeparter, bør håndboken følge med.
- Emballasjeelementer, samt små monterings-elementer, bør oppbevares utilgjengelig for barn.
- Ved transport og flytting av produktet fra lagringsstedet til bruksstedet, bør sikkerhets- og helsetiltak for manuell håndtering som gjelder i landet der enheten brukes, overholdes.

-
- d) Det er forbudt å endre enhetens design for å endre dens parametere eller struktur.
 - e) Maksimal belastning skal ikke overskrides.
 - f) Ved skade eller ødeleggelse av et av elementene, bør ikke produktet brukes videre.
 - g) Fordel vekten av lasten jevnt over hele hylleflaten.
 - h) Enheten bør plasseres på en jevn overflate som er i stand til å bære vekten av produktet og gjenstander som er plassert på den.
 - i) Aldri klatre eller tråkk på produktet.
 - j) Ikke plasser produktet i rom der luftfuktigheten er høy.
 - k) Enheten kan ikke brukes til oppbevaring av matvarer uten beholder, medisiner og andre farmasøytiske varer, eksplosiver eller farlige materialer.
 - l) Produktet er kun beregnet for husholdningsbruk.
 - m) Advarsel: Når du monterer stativet på en vegg, må du kun bruke festepinner og bolter som er egnet for veggtypen og vekten på stativet med last.
 - n) Advarsel: Når du monterer stativet på en vegg, må du sørge for at du ikke borer gjennom elektriske ledninger eller rør (f.eks. vann) i veggen.



Advarsel! Selv om enheten er konstruert for å være sikker, med tilstrekkelige sikkerhetstiltak, og til tross for at du bruker tilleggsfunksjoner som garanterer brukersikkerhet, er det fortsatt en liten risiko for ulykker eller skader ved håndtering av utstyret. Forsiktighet og sunn fornuft ved bruk av enheten anbefales på det sterkeste.

3. Produktmontering

Vi anbefaler å bruke vernehansker når du monterer produktet.

Installasjonsverktøy, f.eks. en hammer og en skrutrekker, er ikke inkludert.

Produktet kan eventuelt monteres på veggen i henhold til sikkerhetsreglene. Merk:

Produktet inkluderer ikke et veggmonteringssett.



Advarsel! Bruk en gummihammer under montering for å unngå skade!

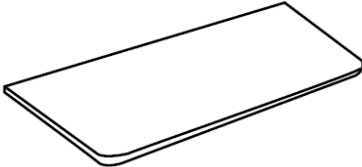
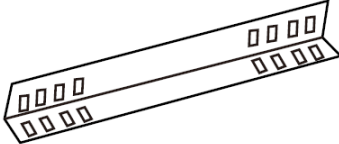
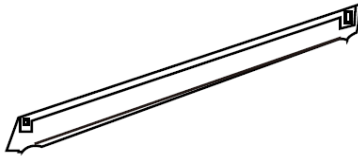
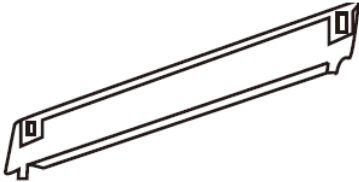
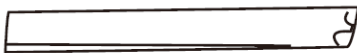
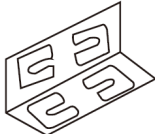
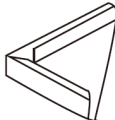


Advarsel! Du finner produktmonteringstegninger på slutten av håndboken, på

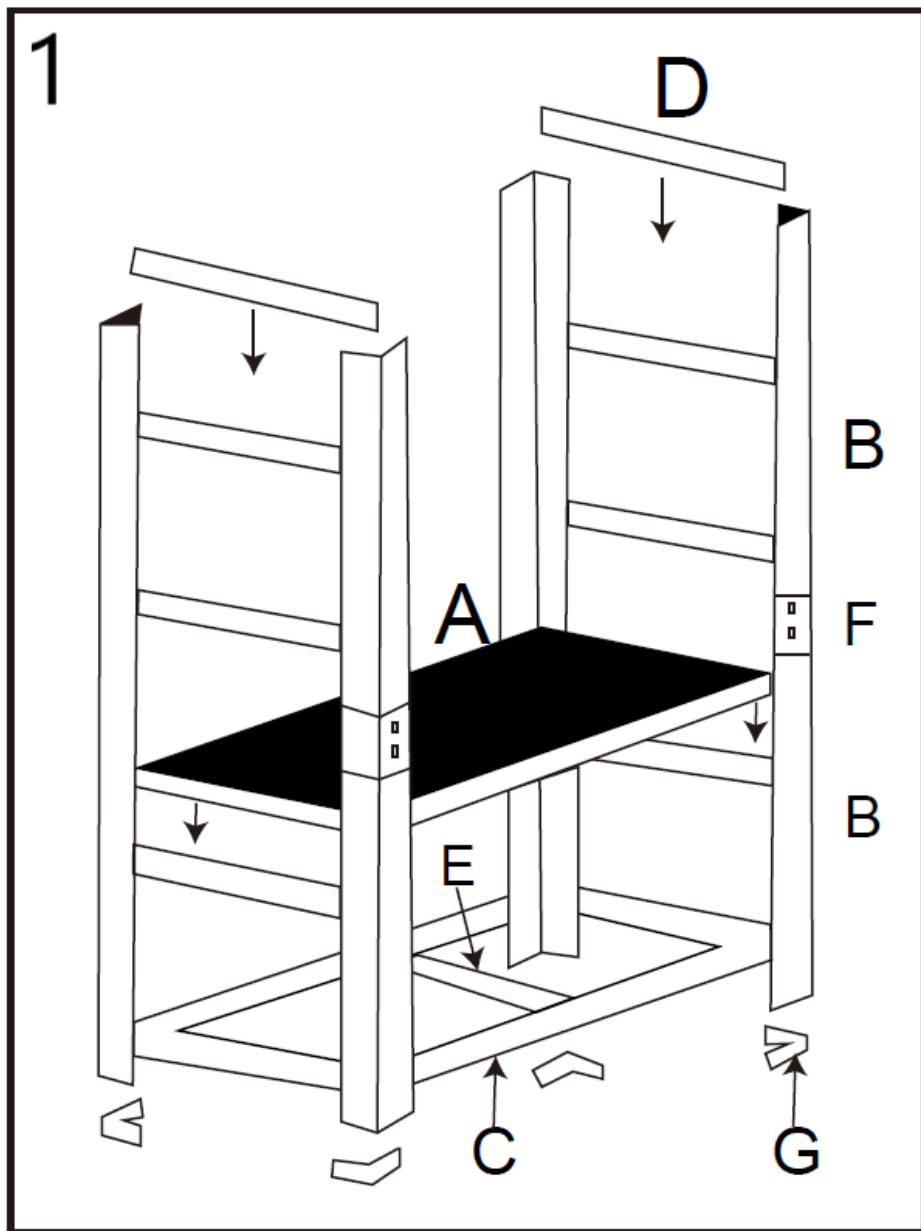
sidene:

4. Rengjøring og vedlikehold

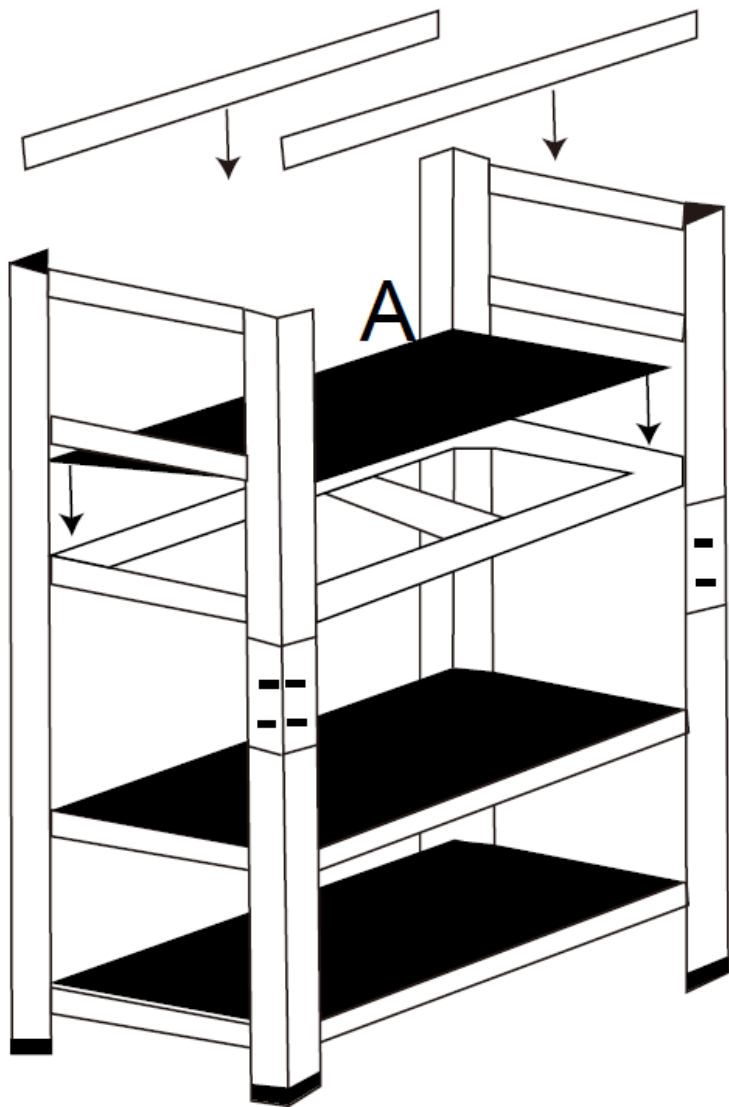
- a) Bruk kun ikke-etsende midler til rengjøring av overflatene.
- b) Bruk en myk, fuktig klut til rengjøring.

ELEMENTER I INNSTILLET		ANTALL
A		5
B		8
C		10
D		10
E		5
F		4
G		8

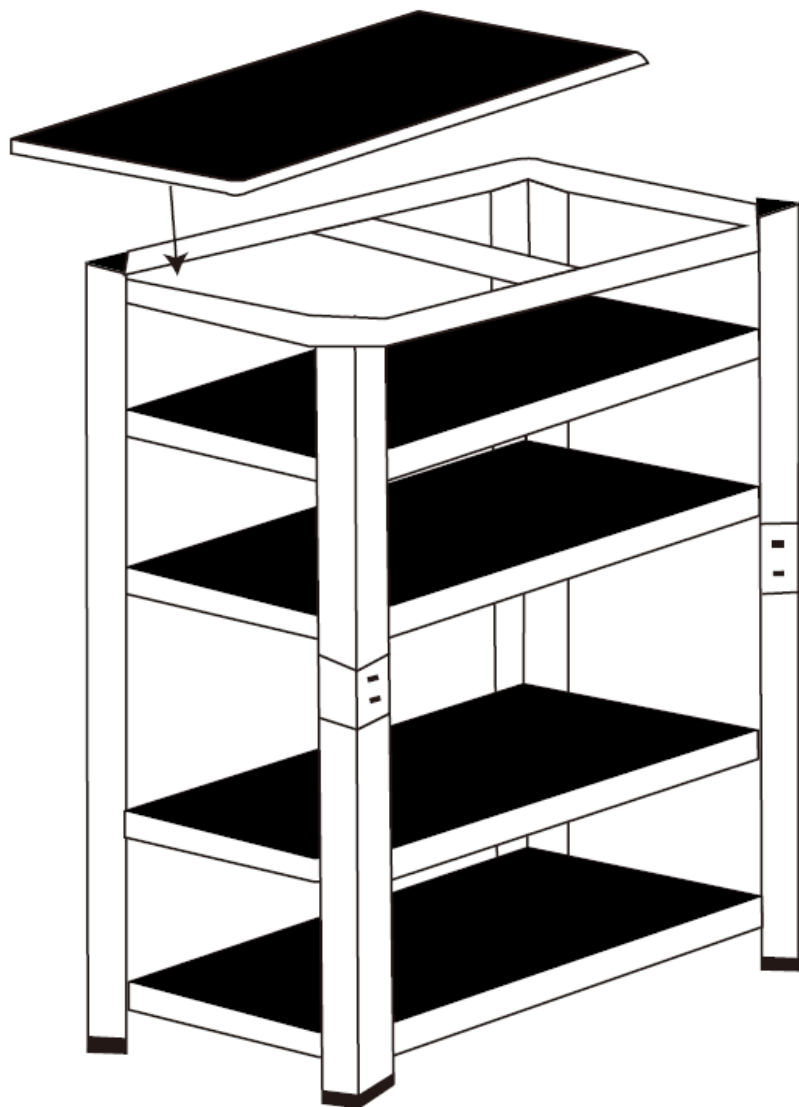
MONTERING AV PRODUKTET

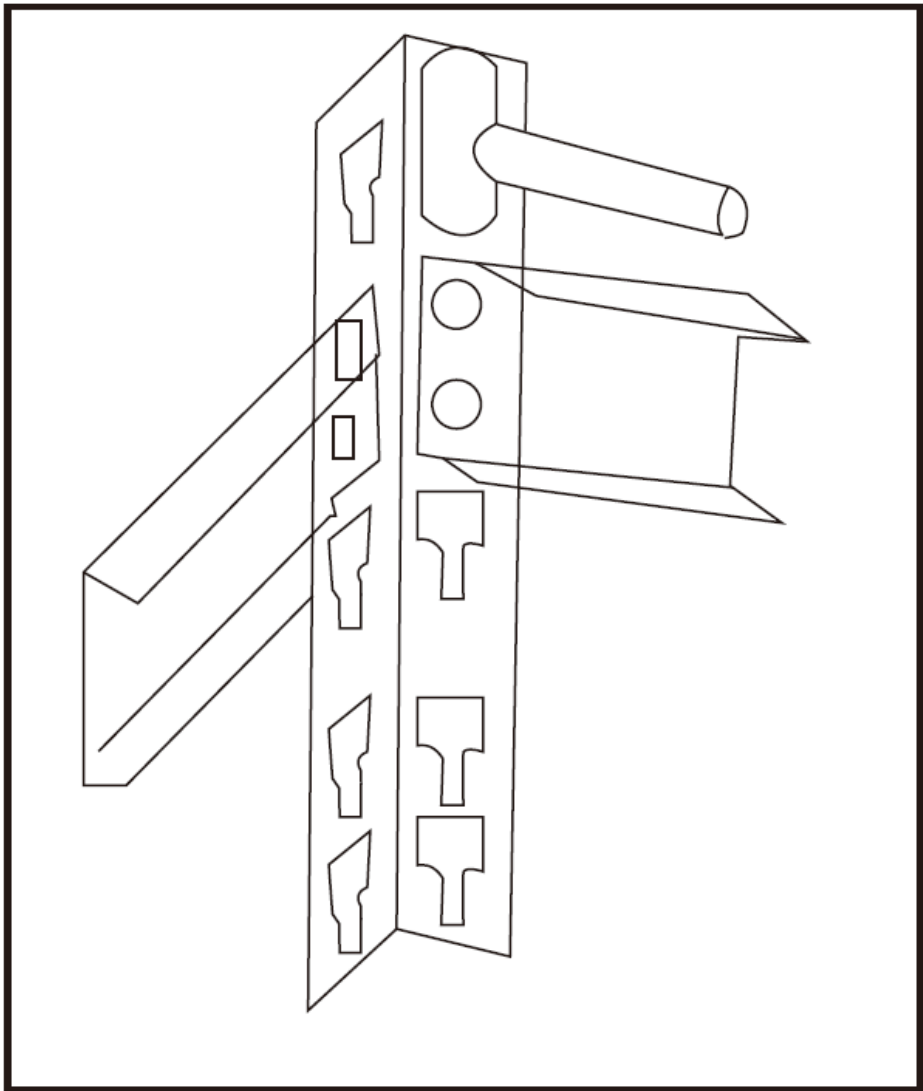


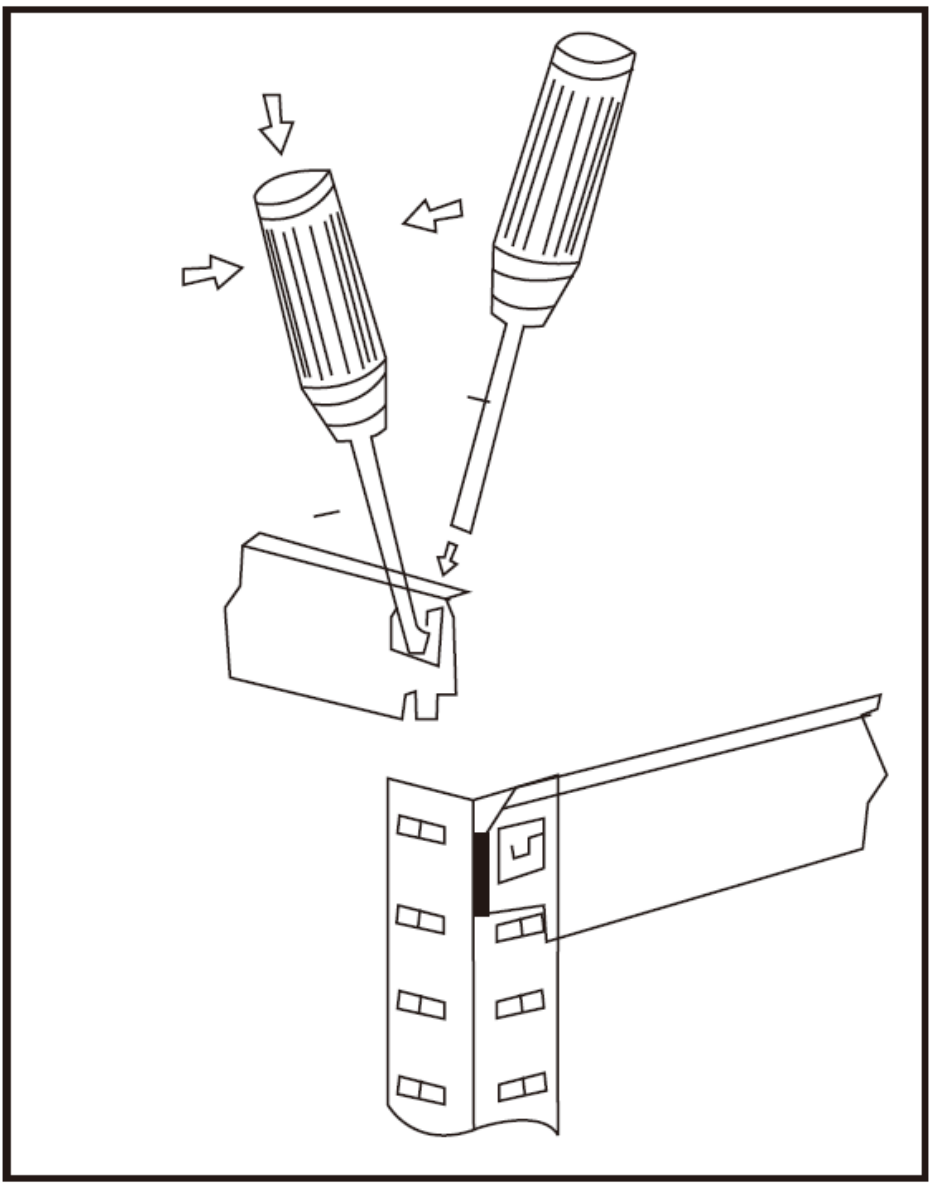
2



3







Tekniska detaljer

Parameterbeskrivning	Parametervärde			
Produktnamn	Förvaringshylla			
Modell	MSW-STSH-19	MSW-STSH-20	MSW-STSH-21	MSW-STSH-22
Mått [bredd x djup x höjd; mm]	900x400x1800	900x400x1800 (2 st)	900x400x1800	900x400x1800 (2 st)
Vikt [kg]	12,05	24,1	12,05	24,1
Maximal belastning per hylla [kg]	175	175	175	175 (UDL)*

Parameterbeskrivning	Parametervärde		
Produktnamn	Förvaringshylla		
Modell	MSW-STSH-23	MSW-STSH-24	MSW-STSH-33
Mått [bredd x djup x höjd; mm]	900x400x1800	900x400x1800 (2 st)	900x300x1800 (2 st)
Vikt [kg]	11,85	23,7	20,3
Maximal belastning per hylla [kg]	175	175	175 (UDL)*

*Observera: den angivna lastkapaciteten gäller endast för en jämnt fördelad last (UDL). Punktbelastning eller ojämn lastfördelning kan orsaka skador på produkten.

1. Allmän beskrivning



Manualen är avsedd att underlätta säker och tillförlitlig användning. Produkten har konstruerats och tillverkats strikt enligt den tekniska specifikationen, med hjälp av den senaste tekniken och komponenterna, samt med högsta kvalitetsstandard.

SE TILL ATT LÄSA OCH FÖRSTÅ DESSA INSTRUKTIONER INNAN ARBETETS START

För lång och tillförlitlig drift av enheten måste korrekt skötsel och underhåll tillämpas,

enligt anvisningarna i denna manual. Tekniska detaljer och specifikationer i denna manual är aktuella. Tillverkaren förbehåller sig rätten att införa ändringar för att förbättra kvaliteten.

Förklaring av symbolerna

	Läs instruktionerna före användning.
	Endast för inomhusbruk.



WARNING! Illustrationerna i denna manual är endast vägledande och vissa detaljer kan skilja sig från den faktiska produktens utseende.

Originalmanualen är den tyska språkversionen. Andra versioner av manualen är översättningar från tyska.

2. Användarsäkerhet




WARNING! Läs alla säkerhetsvarningar och instruktioner. Underlåtenhet att följa varningarna och manualen kan leda till allvarliga skador eller dödsfall.

Termerna "enhet" och "produkt" i varningarna och manualen hänvisar båda till <Förvaringshyllan>.

- Spara användarmanualen för framtida referens. Om enheten vidarebefordras till tredje part ska manualen medfölja.
- Förpackningselement, såväl som små monteringsselement, ska förvaras utom räckhåll för barn.
- Vid transport och flyttning av produkten från dess förvaringsplats till dess användningsplats ska säkerhets- och hälsoåtgärder för manuell hantering som gäller i det land där enheten används följas.
- Det är förbjudet att ingripa i enhetens design för att ändra dess parametrar eller struktur.
- Den maximala belastningen får inte överskridas.

-
- f) Om en av elementen skadas eller förstörs ska produkten inte användas vidare.
 - g) Fördela lastens vikt jämnt över hela hyllans yta.
 - h) Enheten ska placeras på en jämn yta som kan bära produktens vikt och föremål som placeras på den.
 - i) Klättra eller trampa aldrig på produkten.
 - j) Placera inte produkten i rum där luftfuktigheten är hög.
 - k) Enheten får inte användas för förvaring av livsmedel utan behållare, läkemedel och andra farmaceutiska varor, sprängämnen eller farliga ämnen.
 - l) Produkten är endast avsedd för hushållsbruk.
 - m) Varning: Använd endast fästpinnar och bultar som är lämpliga för väggtypen och vikten på stället med last när du monterar stället på en vägg.
 - n) Varning: Se till att inte borra igenom elektriska ledningar eller rör (t.ex. vatten) i väggen när du monterar stället på en vägg.

 **Varning! Även om enheten är konstruerad för att vara säker, med tillräckliga skyddsåtgärder, och trots att ytterligare funktioner används som garanterar användarsäkerhet, finns det fortfarande en liten risk för olyckor eller skador vid hantering av utrustningen. Försiktighet och sunt förnuft vid användning av enheten rekommenderas starkt.**


3. Produktmontering

Vi rekommenderar att du använder skyddshandskar vid montering av produkten.

Installationsverktyg, t.ex. hammare och skruvmejsel, ingår inte.

Produkten kan som tillval monteras på väggen enligt säkerhetsföreskrifterna. Obs:

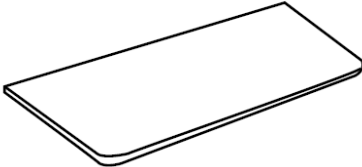
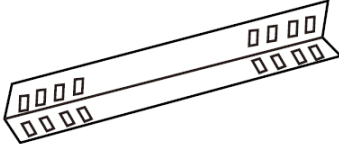
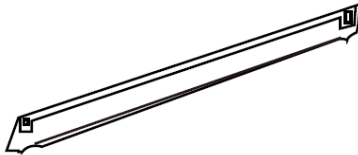
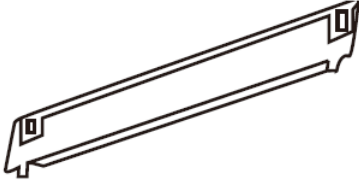

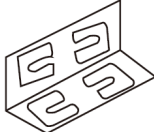
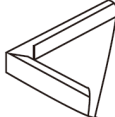
Produkten inkluderar inte ett väggmonteringssats.

 **Varning! Använd en gummiklubba vid montering för att undvika skador!**

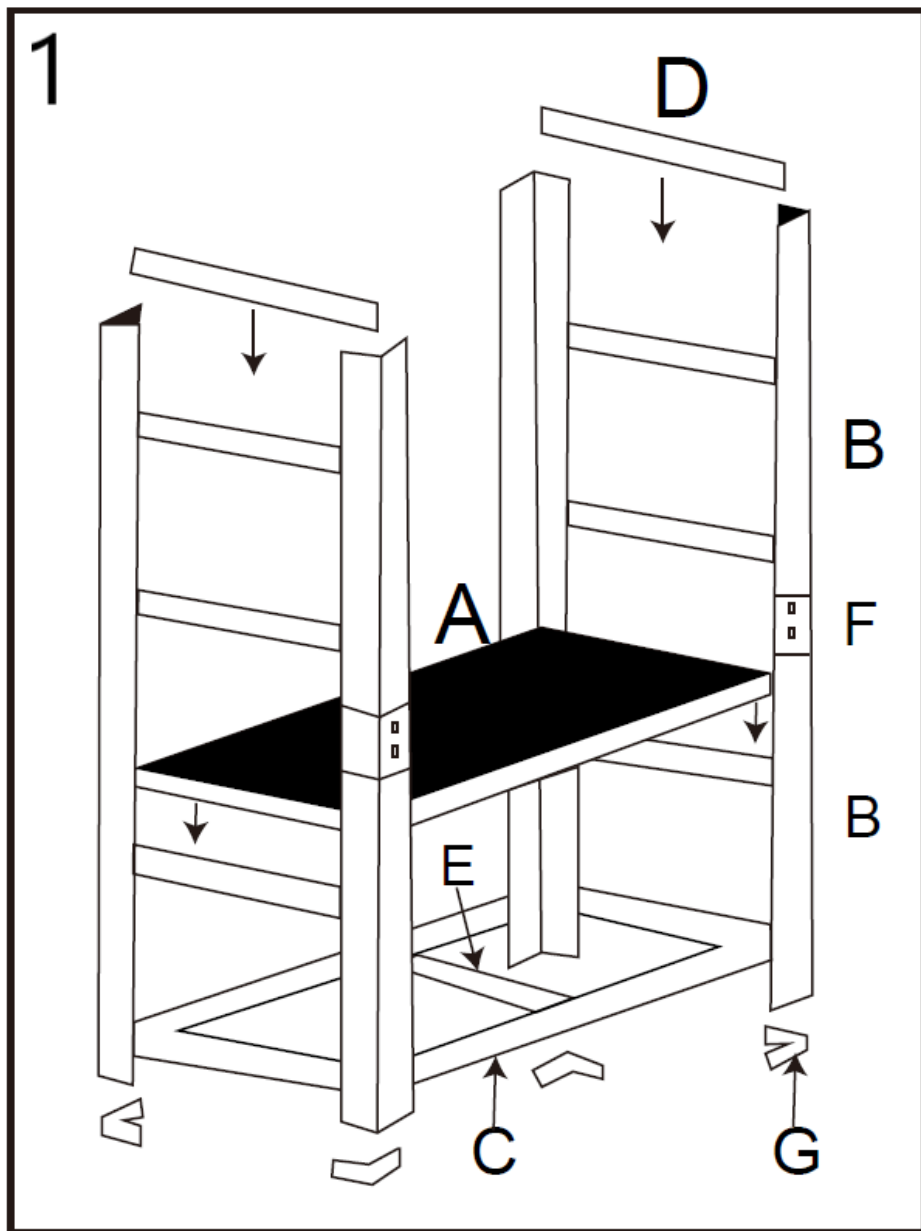
 **Varning! Du hittar produktmonteringsritningar i slutet av manualen, på sidorna:**

4. Rengöring och underhåll

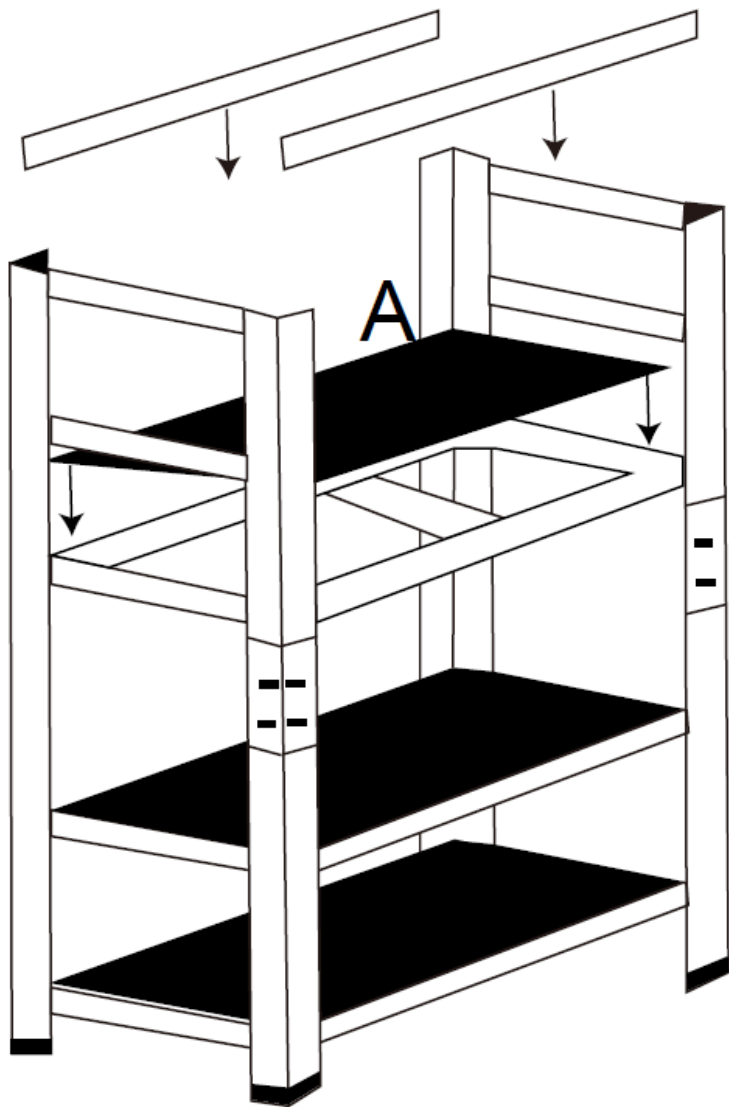
-
- a) Använd endast icke-frätande medel för att rengöra ytorna.
 - b) Använd en mjuk, fuktig trasa för rengöring.

DELAR AV DEN INSTÄLLDA		MÄNGDEN
A		5
B		8
C		10
D		10
E		5
F		4
G		8

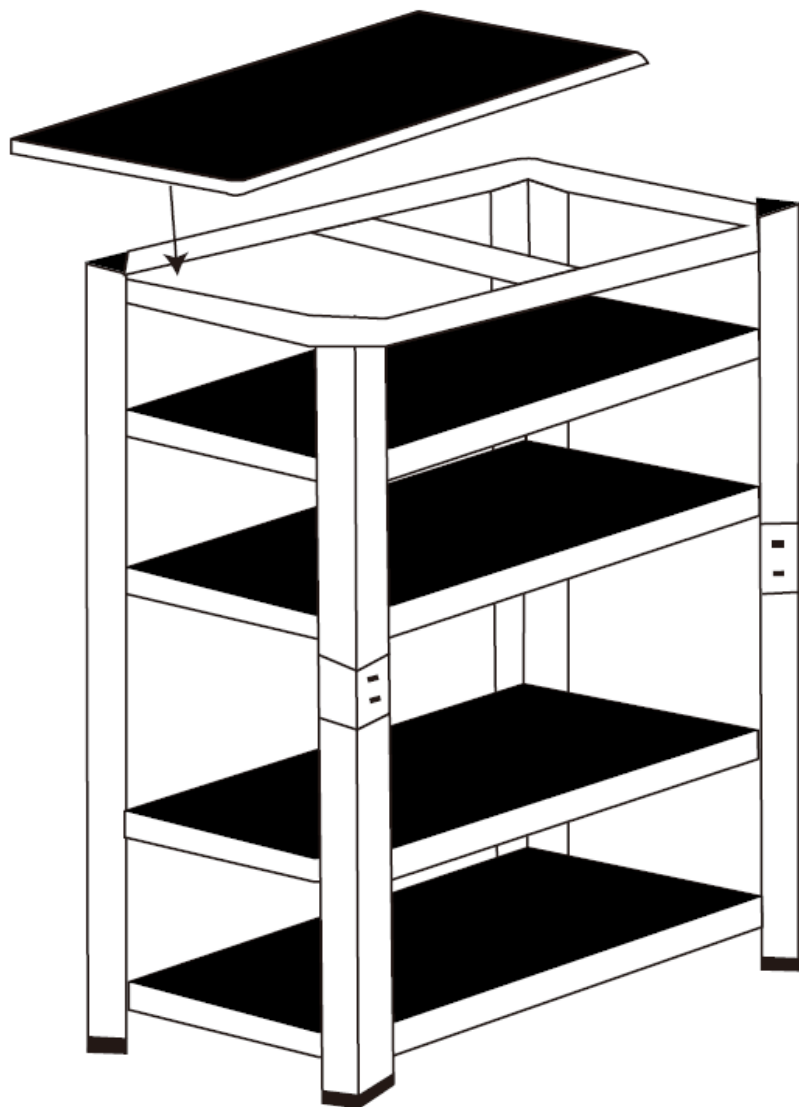
MONTERING AV PRODUKTEN

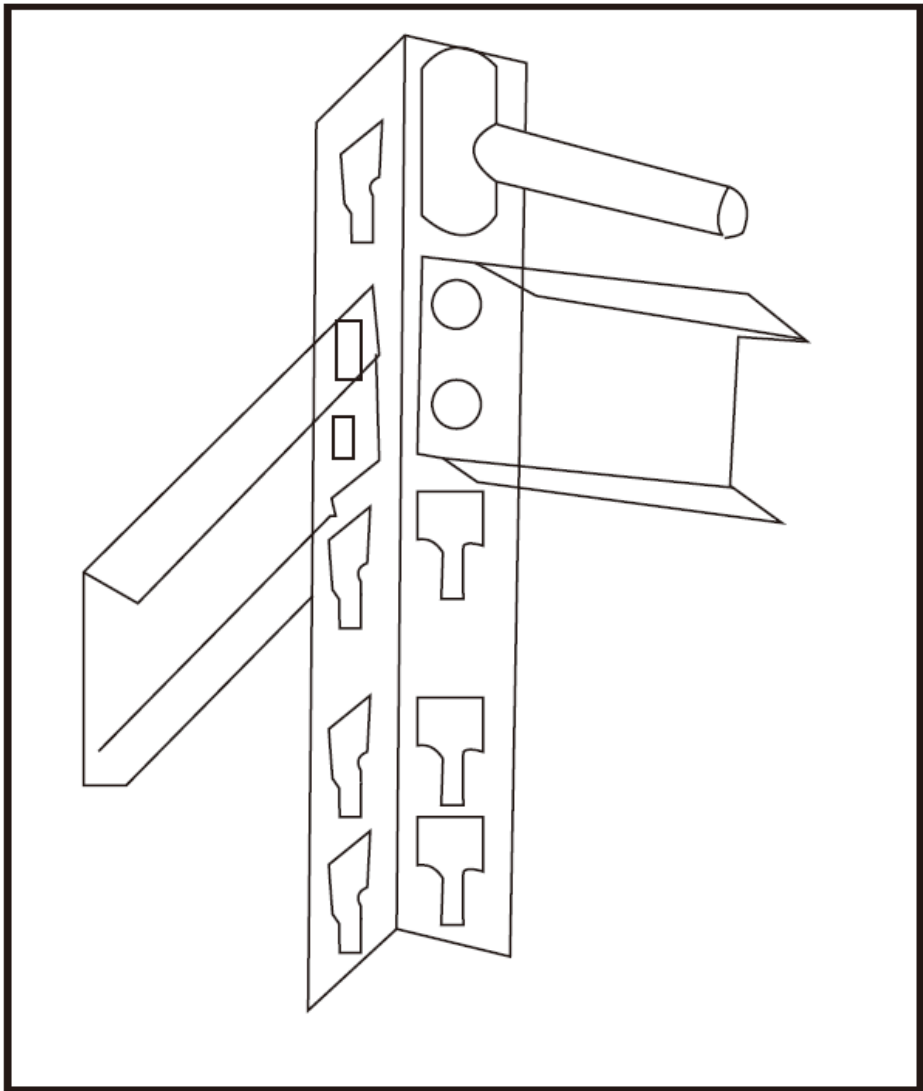


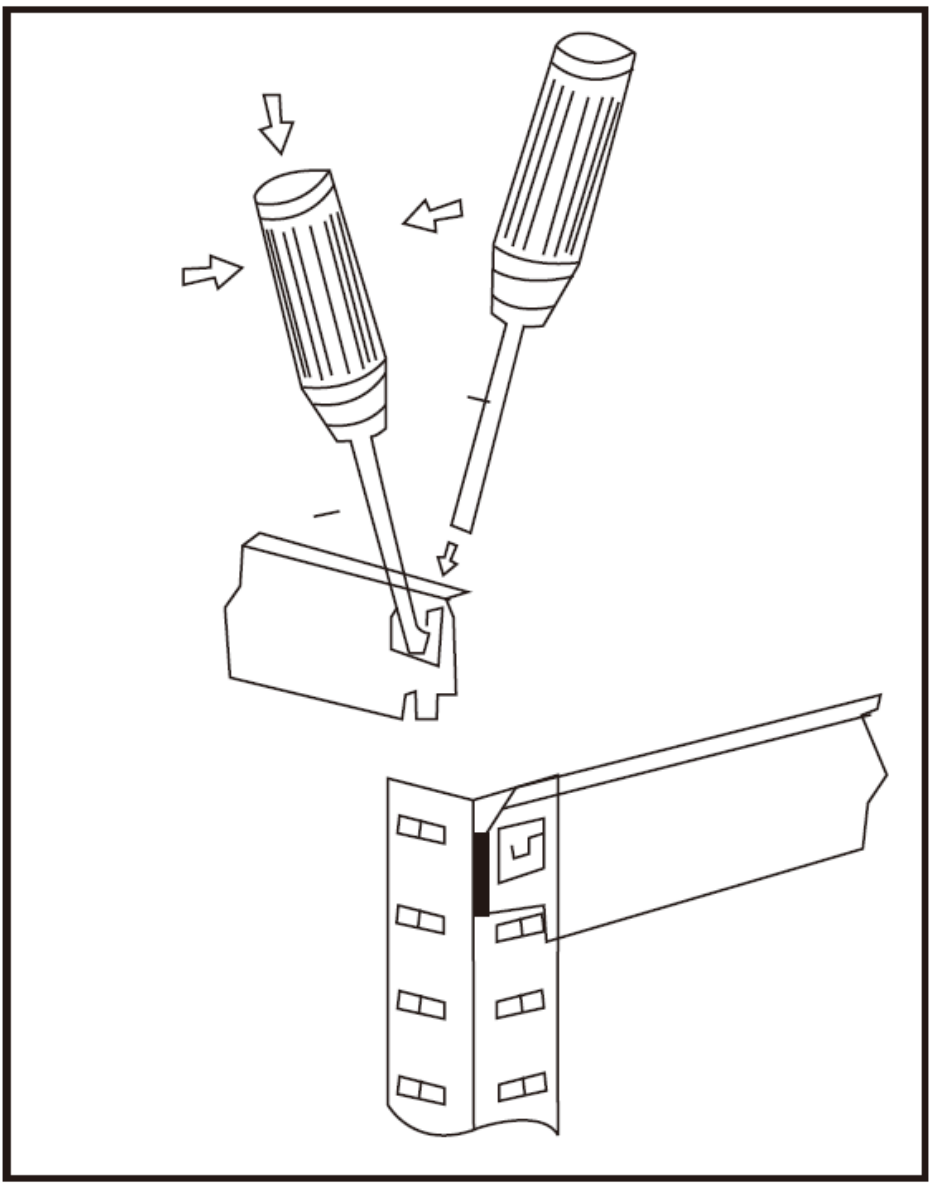
2



3







Detalhes técnicos

Descrição do parâmetro	Valor do parâmetro			
Nome do produto	Prateleira de armazenamento			
Modelo	MSW-STSH-19	MSW-STSH-20	MSW-STSH-21	MSW-STSH-22
Dimensões [largura x profundidade x altura; mm]	900x400x1800	900x400x1800 (2 peças)	900x400x1800	900x400x1800 (2 peças)
Peso [kg]	12,05	24,1	12,05	24,1
Carga máxima por prateleira [kg]	175	175	175	175 (UDL)*

Descrição do parâmetro	Valor do parâmetro		
Nome do produto	Prateleira de armazenamento		
Modelo	MSW-STSH-23	MSW-STSH-24	MSW-STSH-33
Dimensões [largura x profundidade x altura; mm]	900x400x1800	900x400x1800 (2 peças)	900x300x1800 (2 peças)
Peso [kg]	11,85	23,7	20,3
Carga máxima por prateleira [kg]	175	175	175 (UDL)*

*Nota: a capacidade de carga declarada aplica-se apenas a uma carga uniformemente distribuída (UDL). Cargas pontuais ou distribuição desigual da carga podem danificar o produto.



1. Descrição geral

Este manual destina-se a auxiliar no uso seguro e confiável do produto. O produto foi projetado e fabricado rigorosamente de acordo com as especificações técnicas, utilizando as tecnologias e componentes mais recentes, além de manter os mais altos padrões de qualidade.

LEIA E COMPREENDA ESTAS INSTRUÇÕES ANTES DE INICIAR O TRABALHO

Para uma operação longa e confiável da unidade, é necessário realizar os devidos cuidados e manutenção, conforme indicado neste manual. Os detalhes técnicos e as especificações incluídos neste manual estão atualizados. O fabricante reserva-se o direito de introduzir alterações para melhorar a qualidade.

Explicação dos símbolos

	Leia as instruções antes de utilizar.
	Para usar apenas no interior de uma divisão.



CUIDADO! As ilustrações neste manual são meramente ilustrativas e alguns detalhes podem diferir da aparência do produto real.

O manual original está em alemão. Outras versões do manual são traduções do alemão.

2. Segurança do usuário



CUIDADO! Leia atentamente todos os avisos de segurança e todas as instruções. O não cumprimento dos avisos e do manual pode resultar em ferimentos graves ou morte.

Os termos “unidade” e “produto” nos avisos e no manual referem-se à < Prateleira de Armazenamento >.

- Guarde o manual do usuário para futuras consultas. Caso a unidade seja repassada a terceiros, o manual deve ser incluído.
- Os elementos da embalagem, bem como os pequenos componentes de montagem, devem ser mantidos fora do alcance de crianças.

-
- c) Ao transportar e mover o produto do local de armazenamento para o local de uso, devem ser observadas as medidas de segurança e saúde para manuseio manual em vigor no país onde a unidade é utilizada.
 - d) É proibido interferir no projeto da unidade para alterar seus parâmetros ou estrutura.
 - e) A carga máxima não deve ser excedida.
 - f) Em caso de dano ou destruição de um dos elementos, o produto não deve mais ser utilizado.
 - g) Distribua o peso da carga uniformemente por toda a superfície das prateleiras.
 - h) A unidade deve ser colocada sobre uma superfície plana e capaz de suportar o peso do produto e dos itens colocados sobre ela.
 - i) Nunca suba ou pise no produto.
 - j) Não coloque o produto em ambientes com alta umidade.
 - k) O aparelho não deve ser usado para armazenar alimentos sem recipiente, medicamentos e outros produtos farmacêuticos, explosivos ou materiais perigosos.
 - l) O produto destina-se apenas ao uso doméstico.
 - m) Aviso: Ao fixar o suporte na parede, utilize apenas buchas e parafusos adequados ao tipo de parede e ao peso do suporte com a carga.
 - n) Aviso: Ao fixar o suporte na parede, certifique-se de não perfurar fios elétricos ou tubulações (ex.: água) na parede.



Aviso! Embora a unidade tenha sido projetada para ser segura, com proteções adequadas, e apesar do uso de recursos adicionais que garantem a segurança do usuário, ainda existe um pequeno risco de acidente ou lesão ao manusear o equipamento. Recomenda-se cautela e bom senso ao usar a unidade.

3. Montagem do produto

Recomendamos o uso de luvas de proteção ao montar o produto.

Ferramentas de instalação, como martelo e chave de fenda, não estão incluídas.

Opcionalmente, o produto pode ser montado na parede de acordo com as normas de segurança. Observação: O produto não inclui um kit de montagem na parede.



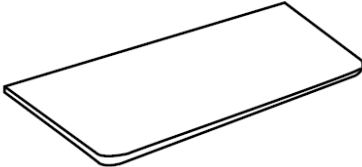
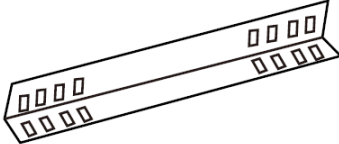
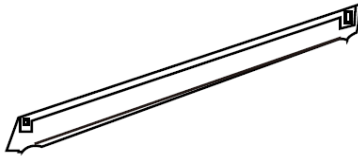
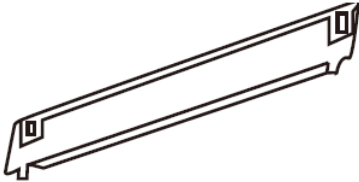
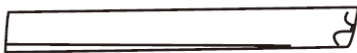
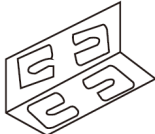
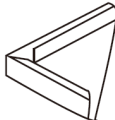
Aviso! Use um martelo de borracha durante a montagem para evitar danos!



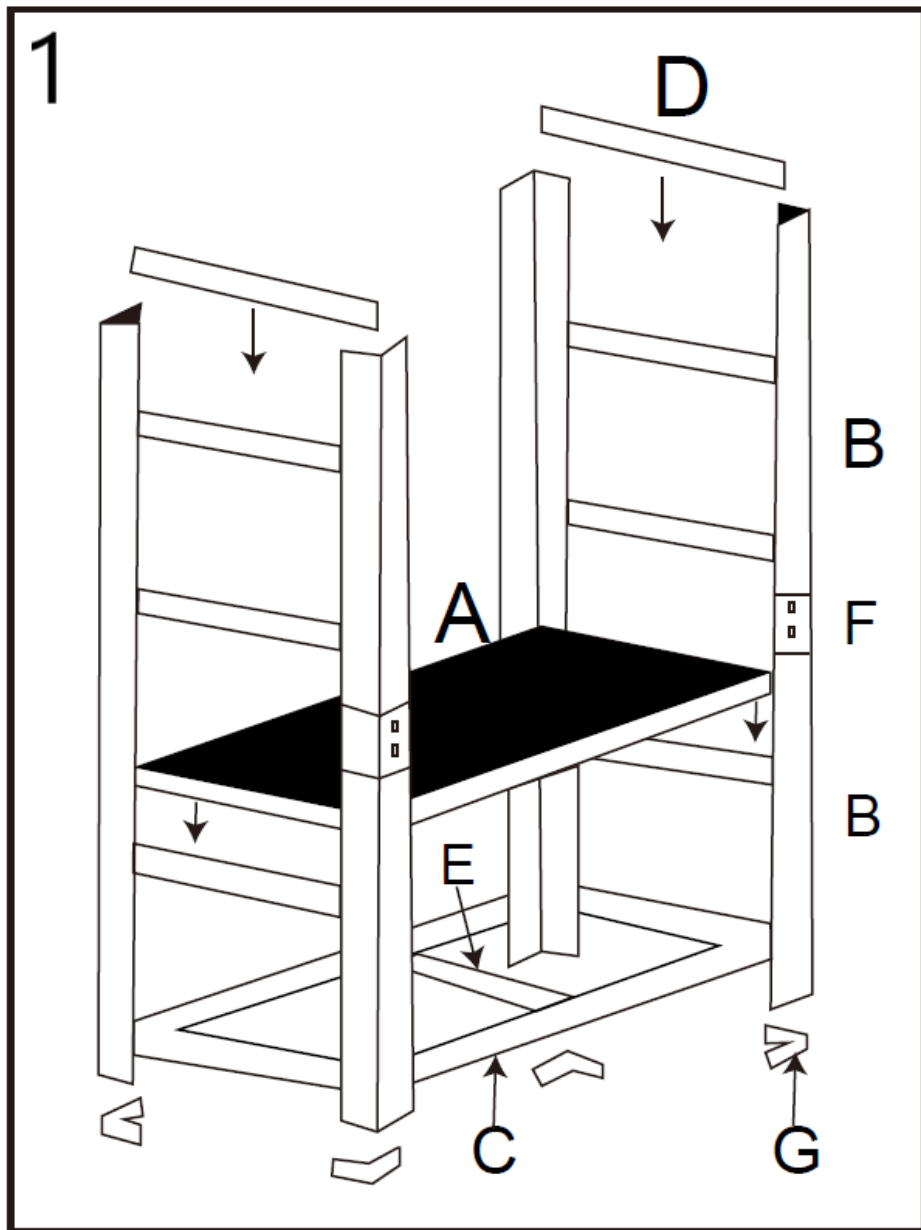
Aviso! Você pode encontrar os desenhos de montagem do produto no final do manual, nas páginas:

4. Limpeza e manutenção

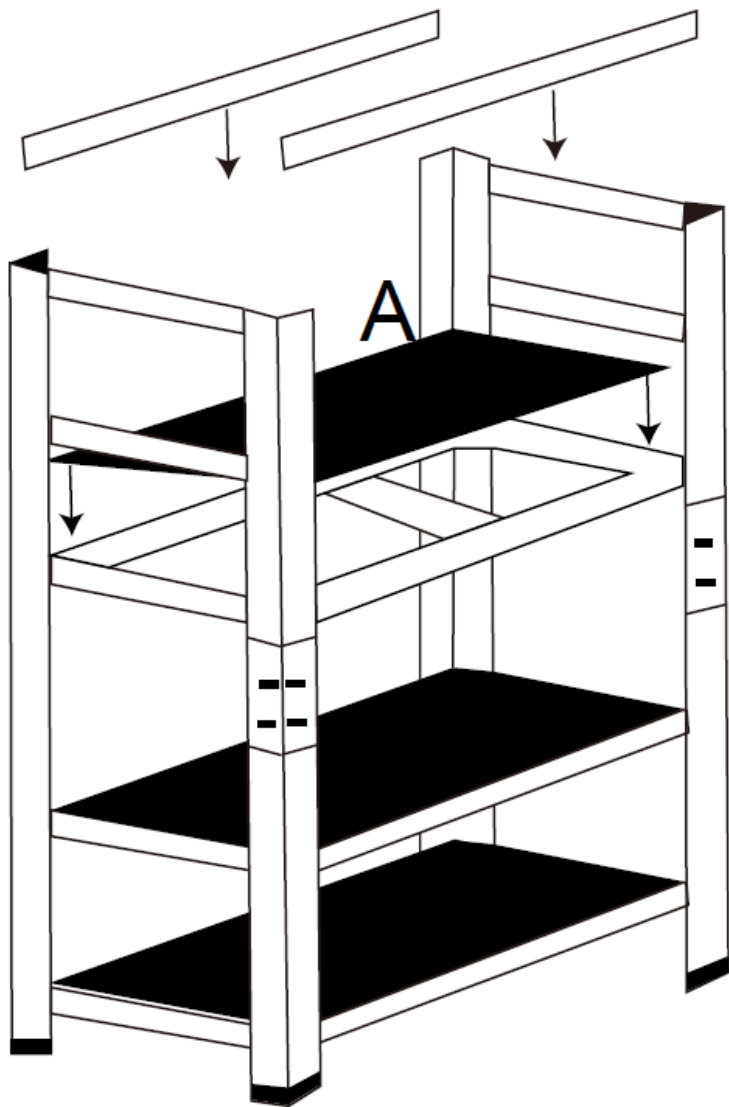
- a) Use apenas agentes não corrosivos para limpar as superfícies.
- b) Use um pano macio e úmido para a limpeza.

ELEMENTOS DO CONJUNTO		QUANTIDADE
A		5
B		8
C		10
D		10
E		5
F		4
G		8

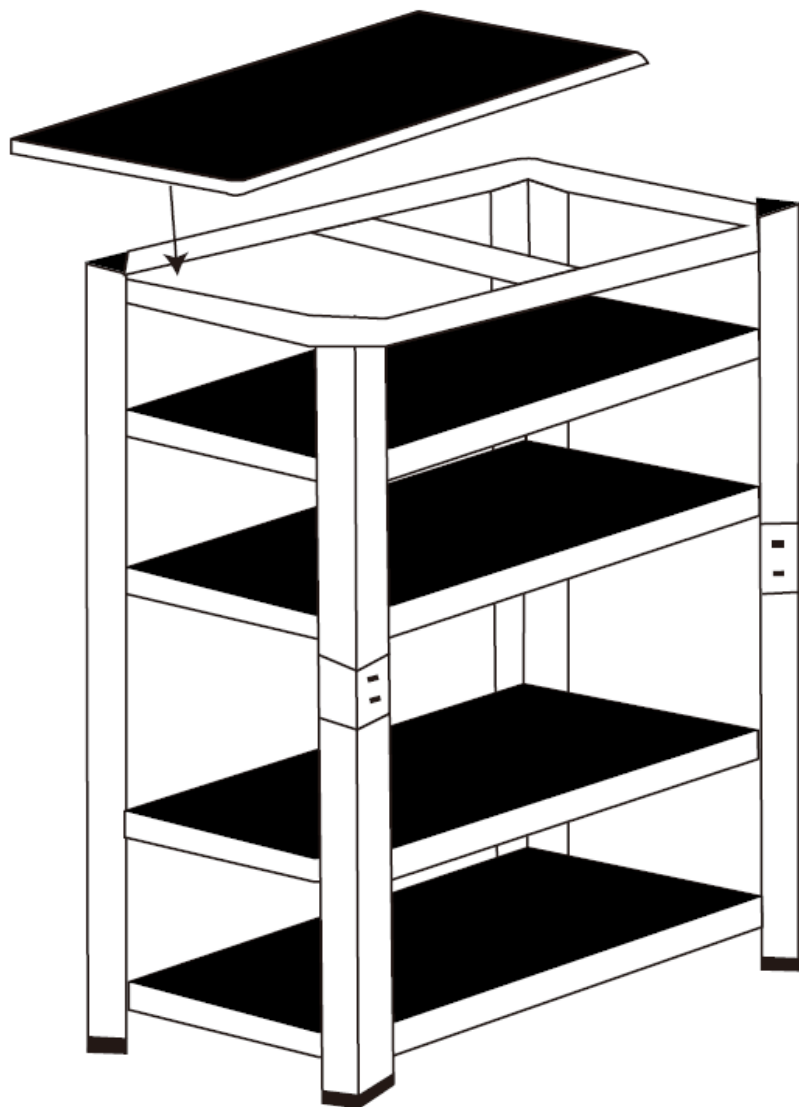
PARA MONTAGEM DO PRODUTO

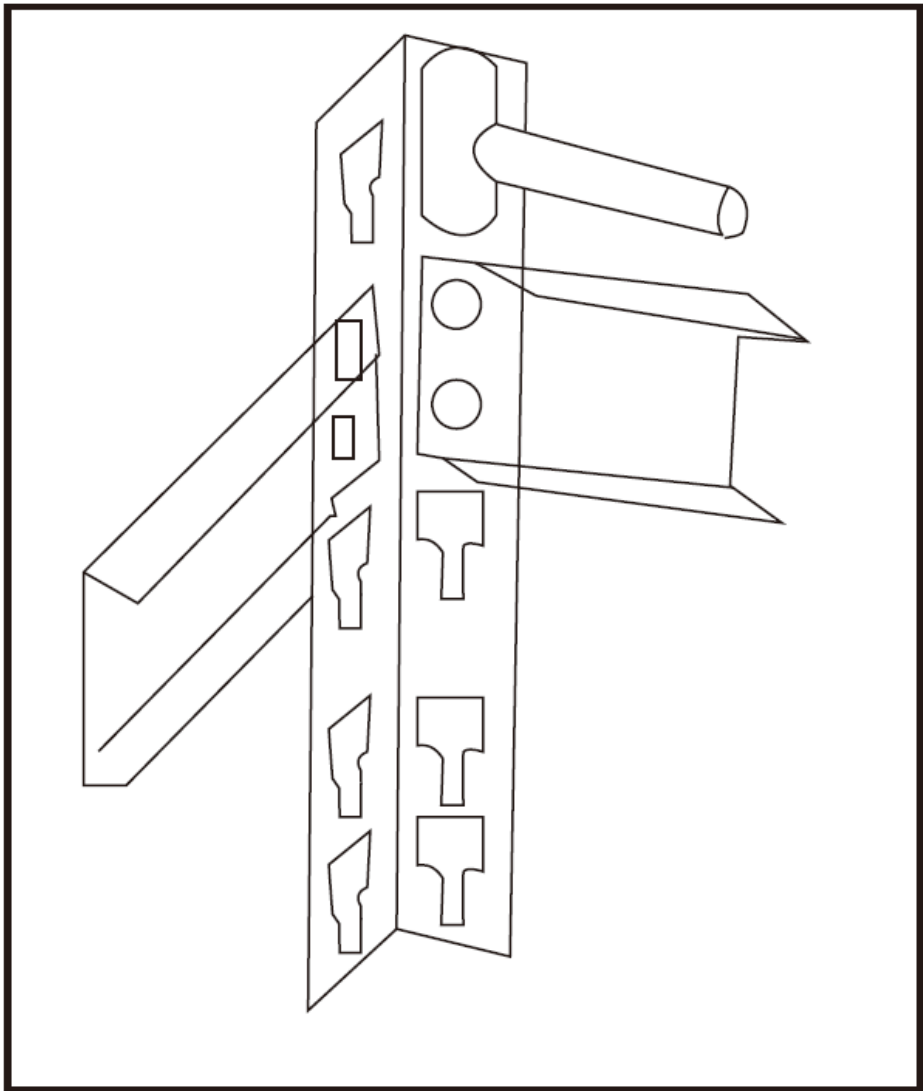


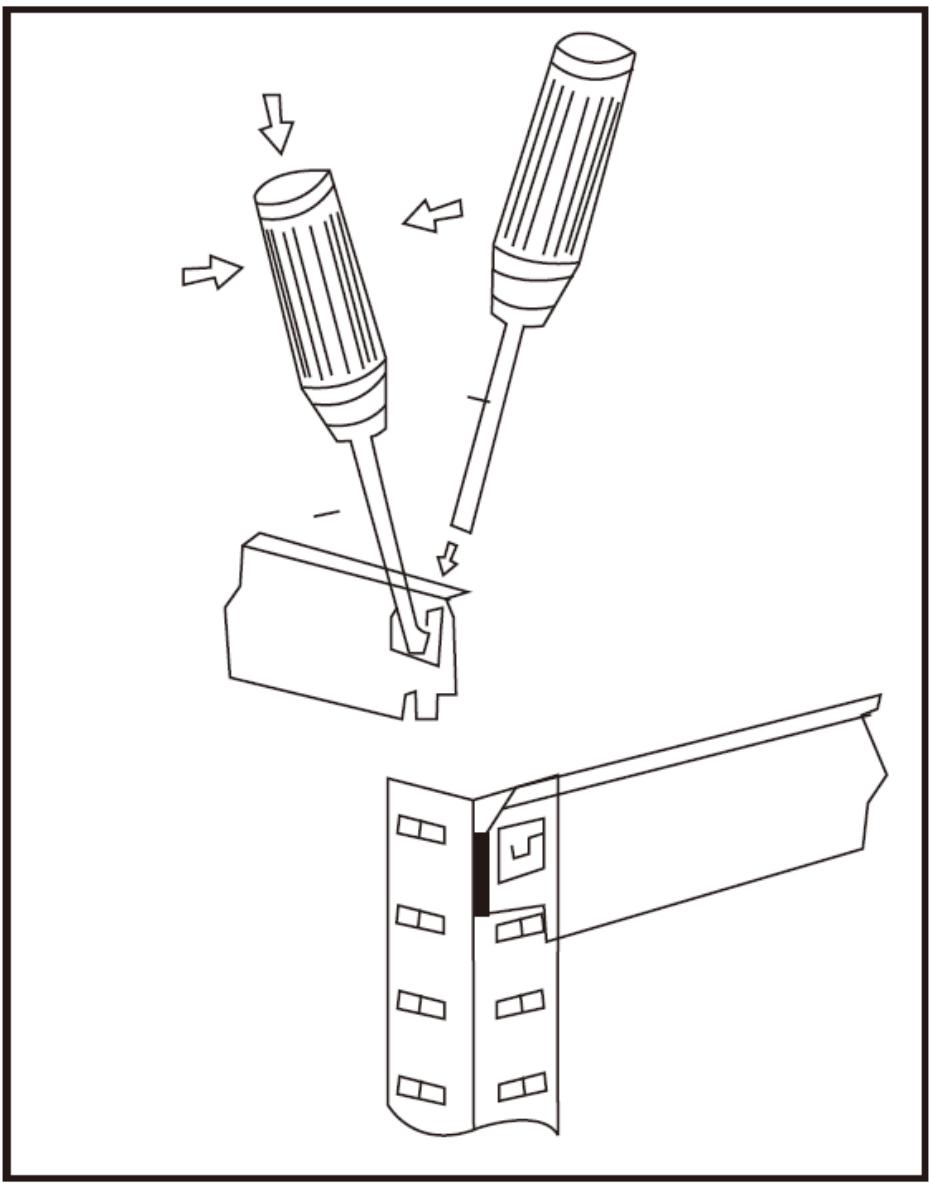
2



3







Technické údaje

Popis parametra	Hodnota parametra			
Názov produktu	Skladovacia policia			
Model	MSW-STSH-19	MSW-STSH-20	MSW-STSH-21	MSW-STSH-22
Rozmery [šírka x hĺbka x výška; mm]	900x400x1800	900x400x1800 (2 ks)	900x400x1800	900x400x1800 (2 ks)
Hmotnosť [kg]	12,05	24,1	12,05	24,1
Maximálne zaťaženie na policu [kg]	175	175	175	175 (UDL)*

Popis parametra	Hodnota parametra		
Názov produktu	Skladovacia policia		
Model	MSW-STSH-23	MSW-STSH-24	MSW-STSH-33
Rozmery [šírka x hĺbka x výška; mm]	900x400x1800	900x400x1800 (2 ks)	900x300x1800 (2 ks)
Hmotnosť [kg]	11,85	23,7	20,3
Maximálne zaťaženie na policu [kg]	175	175	175 (UDL)*

*Poznámka: Uvedená nosnosť platí len pre rovnomerne rozložené zaťaženie (UDL). Bodové zaťaženie alebo nerovnomerné rozloženie zaťaženia môže spôsobiť poškodenie výrobku.

1. Všeobecný popis



Tento návod má pomôcť pri bezpečnom a spoľahlivom používaní. Produkt bol navrhnutý a vyrobený prísne podľa technických špecifikácií s použitím najnovších technológií a komponentov, ako aj pri dodržiavaní najvyšších štandardov kvality.

PRED ZAČATÍM PRÁCE SI ISTO PREČÍTAJTE A POROZUMITE TIETO POKYNY

Pre dlhú a spoľahlivú prevádzku jednotky je potrebná náležitá starostlivosť a údržba, ako

je uvedené v tomto návode. Technické údaje a špecifikácie uvedené v tomto návode sú aktuálne. Výrobca si vyhradzuje právo na zmeny s cieľom zlepšiť kvalitu.

Legenda

	Pred použitím si prečítajte pokyny.
	Používajte iba v interiéri.



VÝSTRAHA! Obrázky v tomto návode sú len orientačné a niektoré detaily sa môžu líšiť od vzhľadu skutočného produktu.

Pôvodný návod je v nemeckom jazyku. Ostatné verzie návodu sú preklady z nemčiny.

2. Bezpečnosť používateľa



VÝSTRAHA! Prečítajte si, prosím, všetky bezpečnostné upozornenia a pokyny. Nedodržanie varovaní a návodu môže mať za následok vážne zranenie alebo smrť.

Pojmy „jednotka“ a „výrobok“ v upozorneniach a návode sa vzťahujú na < Skladovaciu policu >.

- Uschovajte si používateľskú príručku pre budúce použitie. Ak bude zariadenie postúpené tretím stranám, mal by byť k nemu priložený aj návod.
- Baliace prvky, ako aj malé montážne prvky, by mali byť uchovávané na mieste neprístupnom deťom.
- Pri preprave a premiestňovaní výrobku z miesta skladovania na miesto použitia je potrebné dodržiavať bezpečnostné a zdravotné opatrenia pre ručnú manipuláciu platné v krajine, kde sa zariadenie používa.
- Je zakázané zasahovať do konštrukcie jednotky za účelom zmeny jej parametrov alebo štruktúry.
- Maximálne zaťaženie sa nesmie prekročiť.
- V prípade poškodenia alebo zničenia jedného z prvkov by sa výrobok nemal ďalej používať.

-
- g) Hmotnosť nákladu rovnomerne rozložte po celej ploche políc.
 - h) Jednotka by mala byť umiestnená na rovnom povrchu, ktorý je schopný uniesť hmotnosť produktu a predmetov na ňom umiestnených.
 - i) Nikdy nelezte ani naň nestúpajte.
 - j) Neumiestňujte výrobok do miestností s vysokou vlhkosťou.
 - k) Jednotka sa nesmie používať na skladovanie potravín bez nádoby, liekov a iného farmaceutického tovaru, výbušnín alebo nebezpečných materiálov.
 - l) Výrobok je určený len na domáce použitie.
 - m) Upozornenie: Pri montáži stojana na stenu používajte iba upevňovacie kolíky a skrutky vhodné pre typ steny a hmotnosť stojana so záťažou.
 - n) Upozornenie: Pri montáži stojana na stenu dbajte na to, aby ste v stene neprevrtali elektrické vodiče ani potrubia (napr. vodovodné).



Upozornenie! Hoci bola jednotka navrhnutá tak, aby bola bezpečná, s primeranými ochrannými prvkami a napriek použitiu ďalších funkcií zaručujúcich bezpečnosť používateľa, pri manipulácii so zariadením stále existuje mierne riziko nehody alebo zranenia. Pri používaní jednotky sa dôrazne odporúča opatrnosť a zdravý rozum.

3. Montáž výrobku

Pri montáži výrobku odporúčame nosiť ochranné rukavice.

Inštalčné nástroje, t. j. kladivo a skrutkovač, nie sú súčasťou balenia.

Voliteľne je možné výrobok namontovať na stenu v súlade s bezpečnostnými predpismi. Poznámka: Výrobok neobsahuje sadu na montáž na stenu.



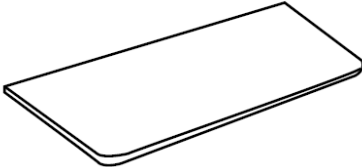
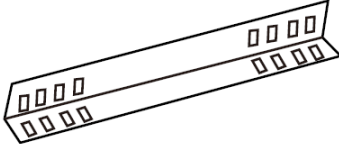
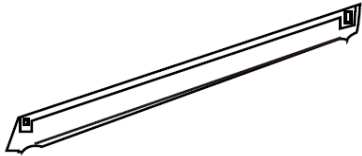
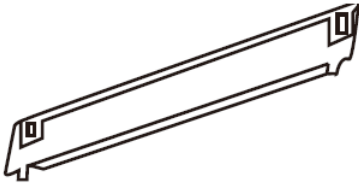
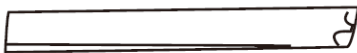
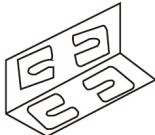
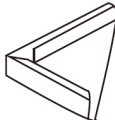
Upozornenie! Počas montáže používajte gumené kladivo, aby ste predišli poškodeniu!

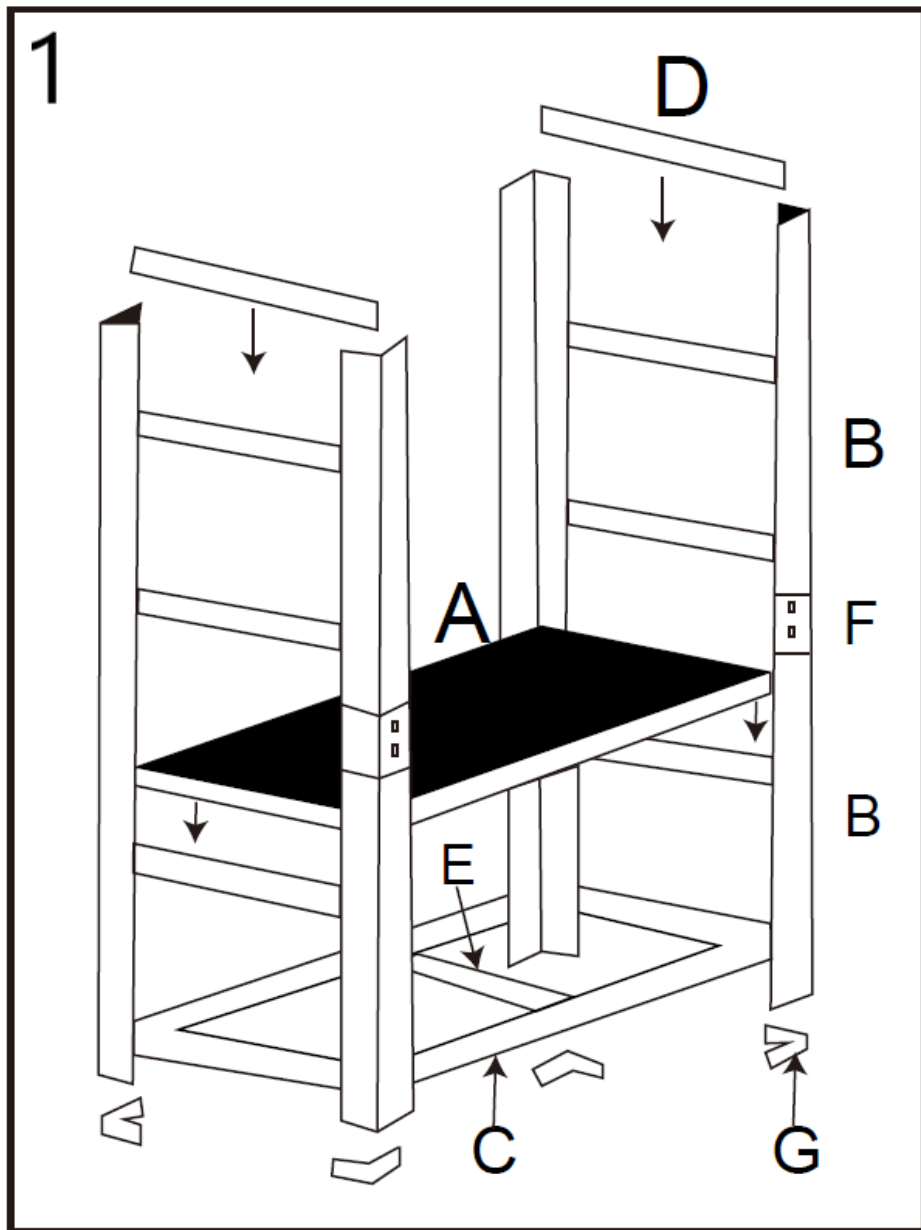


Upozornenie! Montážne výkresy výrobku nájdete na konci návodu na použitie na stranách:

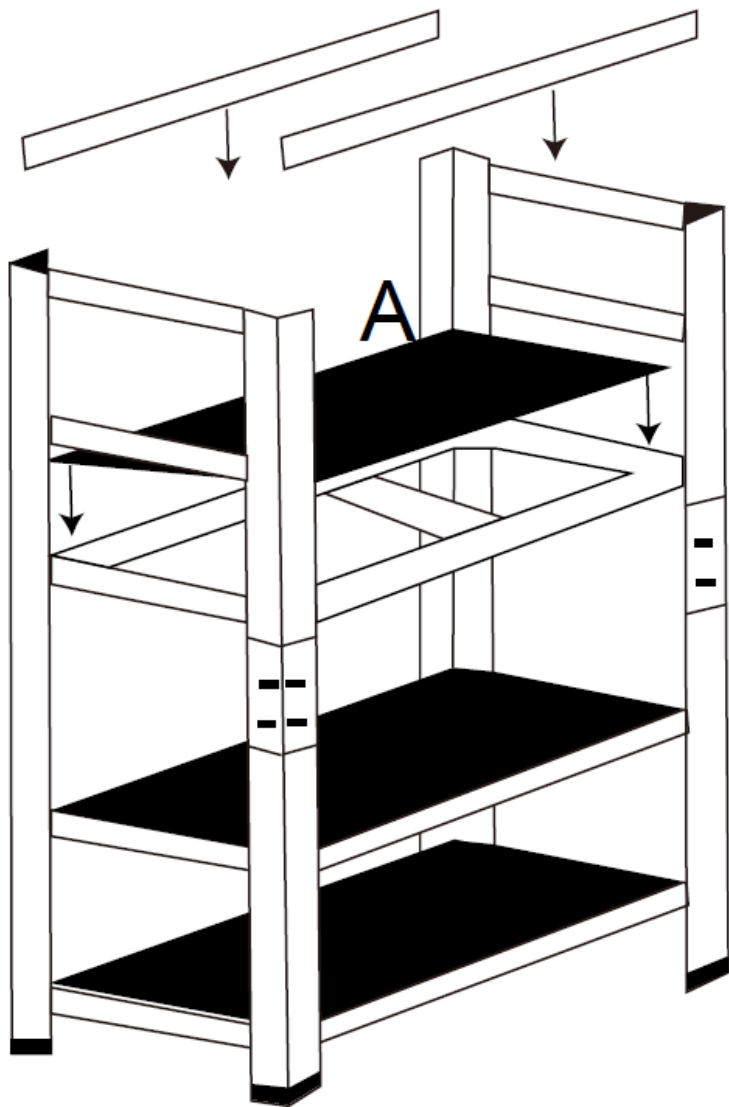
4. Čistenie a údržba

-
- a) Na čistenie povrchov používajte iba nekorozívne prostriedky.
 - b) Na čistenie používajte mäkkú, vlhkú handričku.

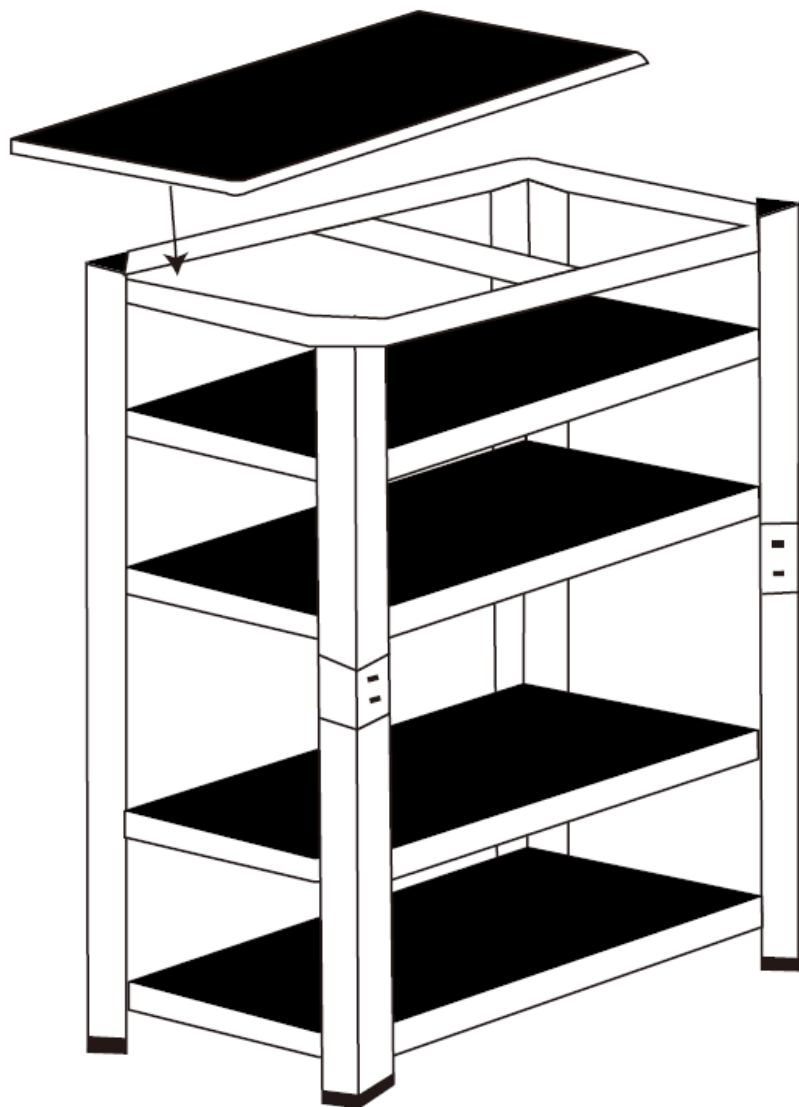
PRVKY SADY		MNOŽSTVO
A		5
B		8
C		10
D		10
E		5
F		4
G		8

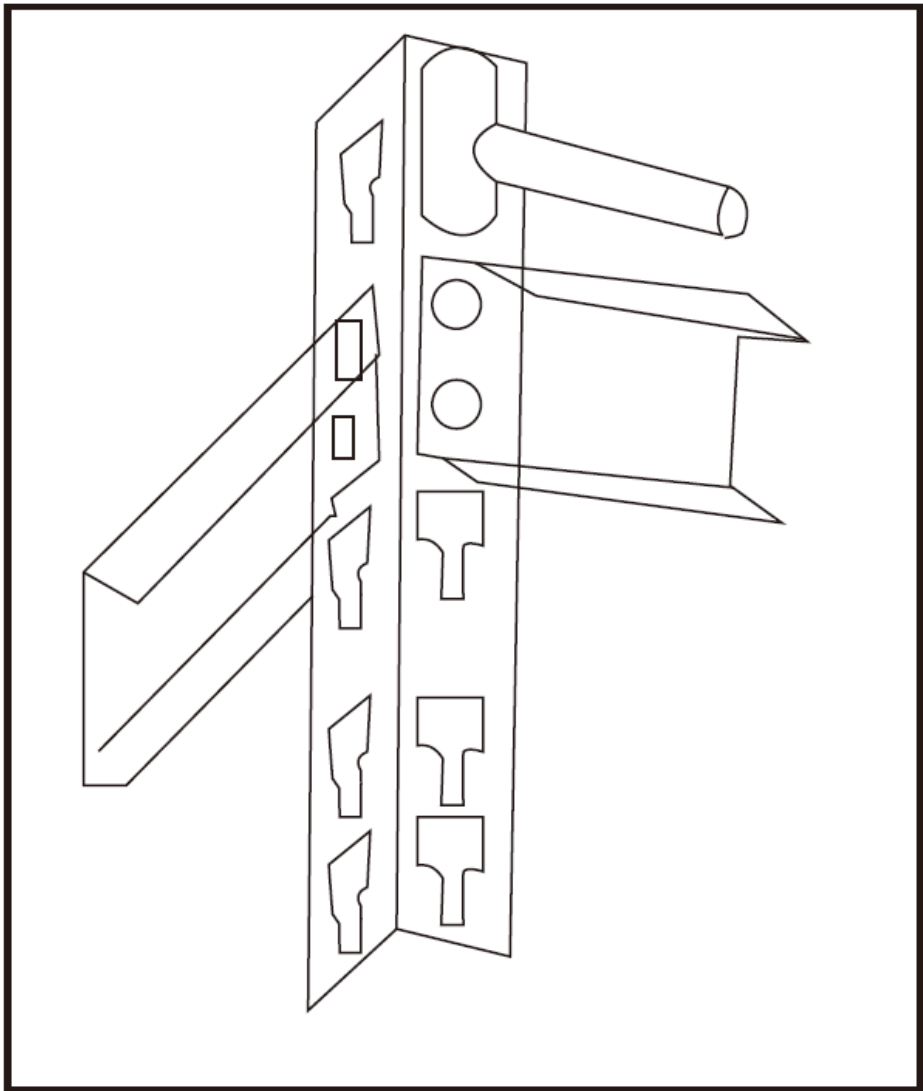


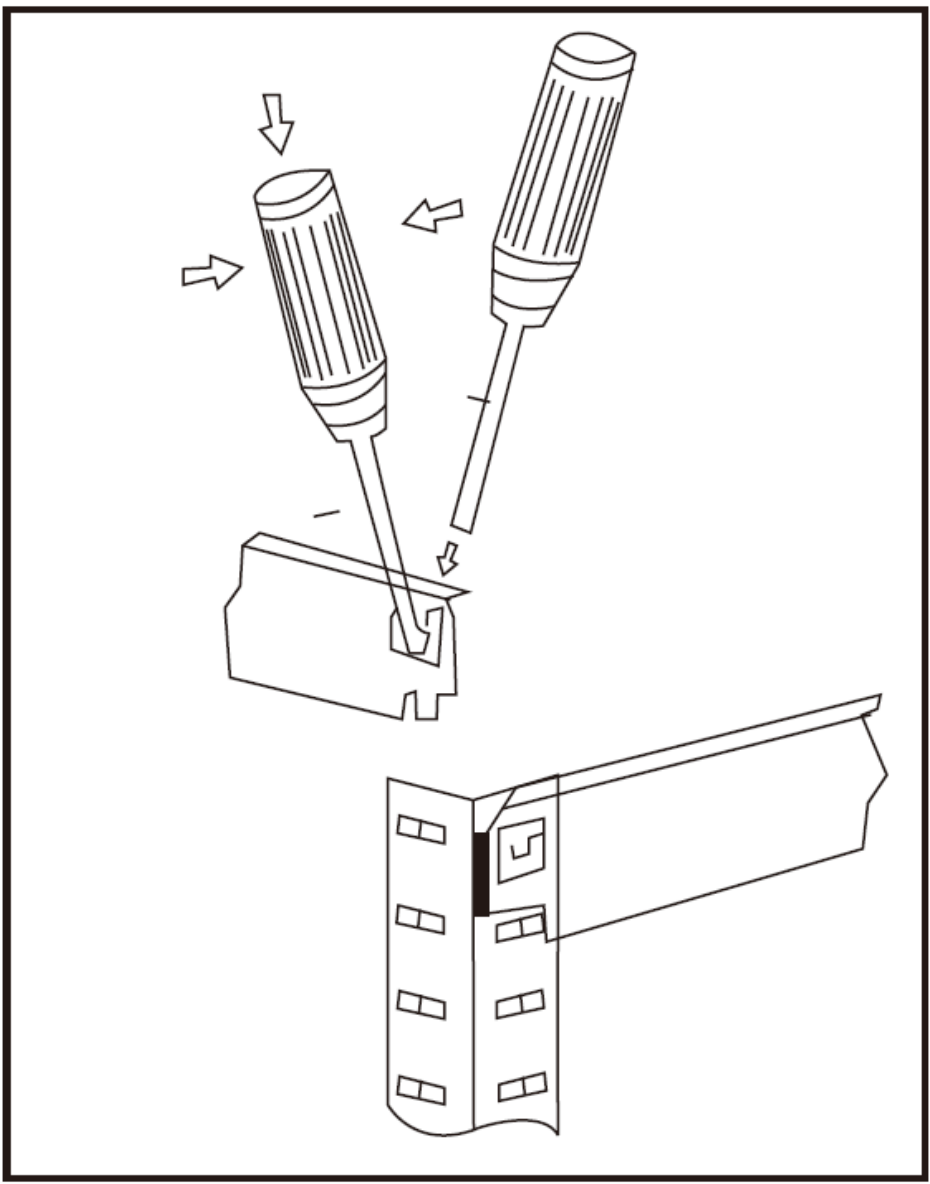
2



3







Технически данни

Описание на параметъра	Стойност на параметъра			
Име на продукта	Складов рафт			
Модел	MSW-STSH-19	MSW-STSH-20	MSW-STSH-21	MSW-STSH-22
Размери [ширина x дълбочина x височина; мм]	900x400x1800	900x400x1800 (2 бр.)	900x400x1800	900x400x1800 (2 бр.)
Тегло [кг]	12,05	24,1	12,05	24,1
Максимално натоварване на рафт [кг]	175	175	175	175 (UDL)*

Описание на параметъра	Стойност на параметъра		
Име на продукта	Складов рафт		
Модел	MSW-STSH-23	MSW-STSH-24	MSW-STSH-33
Размери [ширина x дълбочина x височина; мм]	900x400x1800	900x400x1800 (2 бр.)	900x300x1800 (2 бр.)
Тегло [кг]	11,85	23,7	20,3
Максимално натоварване на рафт [кг]	175	175	175 (PH)*

*Забележка: декларираната товароносимост се отнася само за равномерно разпределен товар (PH). Точковото натоварване или неравномерното разпределение на товара може да причини повреда на продукта.



1. Общо описание

Ръководството е предназначено да помогне за безопасна и надеждна употреба. Продуктът е проектиран и произведен стриктно в съответствие с техническата спецификация, като са използвани най-новите технологии и компоненти, както и при поддържане на най-високите стандарти за качество.

НЕ ЗАБЕЛЕЖКА: ПРОЧЕТЕТЕ И РАЗБЕРЕТЕ ТЕЗИ ИНСТРУКЦИИ ПРЕДИ ДА ЗАПОЧНЕТЕ РАБОТА

За дълга и надеждна работа на уреда е необходимо да се полагат правилни грижи и поддръжка, както е посочено в това ръководство. Техническите данни и спецификации, включени в това ръководство, са актуални. Производителят си запазва правото да въвежда промени с цел подобряване на качеството.

Обяснение на символите

	Прочетете ръководството преди употреба.
	Само за употреба на закрито.



ПРЕДУПРЕЖДЕНИЕ! Илюстрациите в това ръководство са само ориентировъчни и някои детайли може да се различават от външния вид на действителния продукт.

Оригиналното ръководство е на немски език. Други версии на ръководството са преводи от немски.

2. Безопасност на потребителя



ПРЕДУПРЕЖДЕНИЕ! Моля, прочетете всички предупреждения за безопасност и всички инструкции. Неспазването на предупрежденията и ръководството може да доведе до сериозно нараняване или смърт.

Термините „устройство“ и „продукт“ в предупрежденията и ръководството се отнасят до <Рафт за съхранение>.

- a) Запазете ръководството за потребителя за бъдещи справки. Ако устройството бъде препратено на трети страни, ръководството трябва да бъде включено в него.

-
- b) Опаковъчните елементи, както и малките монтажни елементи, трябва да се съхраняват на място, недостъпно за деца.
 - c) При транспортиране и преместване на продукта от мястото му на съхранение до мястото му на употреба трябва да се спазват мерките за безопасност и здраве при ръчно боравене, които са в сила в страната, където се използва устройството.
 - d) Забранено е да се намесва в дизайна на устройството, за да се променят неговите параметри или структура.
 - e) Максималното натоварване не трябва да се превишава.
 - f) В случай на повреда или унищожаване на един от елементите, продуктът не трябва да се използва повече.
 - g) Разпределете теглото на товара равномерно върху цялата повърхност на рафтовете.
 - h) Уредът трябва да се постави върху равна повърхност, която може да издържи теглото на продукта и предметите, поставени върху него.
 - i) Никога не се катерете и не стъпвайте върху продукта.
 - j) Не поставяйте продукта в помещения с висока влажност.
 - k) Уредът не може да се използва за съхранение на хранителни продукти без контейнер, лекарства и други фармацевтични стоки, взривни вещества или опасни материали.
 - l) Продуктът е предназначен само за битова употреба.
 - m) Предупреждение: Когато монтирате стелажа на стена, използвайте само фиксиращи щифтове и болтове, подходящи за типа стена и теглото на стелажа с товар.
 - n) Предупреждение: Когато монтирате стелажа на стена, уверете се, че не пробивате електрически кабели или тръби (напр. вода) в стената.



Внимание! Въпреки че уредът е проектиран да бъде безопасен, с адекватни предпазни мерки и въпреки използването на допълнителни функции, гарантиращи безопасността на потребителя, все още съществува малък риск от злополука или нараняване при боравене с оборудването. Силно се препоръчва повишено внимание и здрав разум при използване на уреда.

3. Сглобяване на продукта

Препоръчваме носенето на защитни ръкавици при сглобяване на продукта.

Инструменти за монтаж, т.е. чук и отвертка, не са включени.

По желание продуктът може да се монтира на стена съгласно правилата за безопасност. Забележка: Продуктът не включва комплект за стенов монтаж.



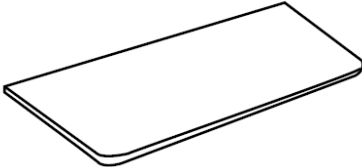
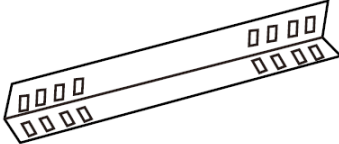
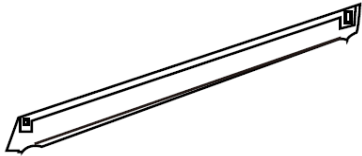
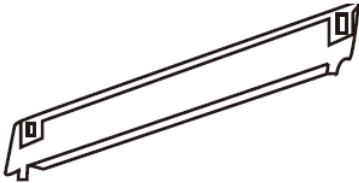
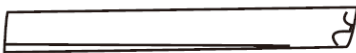
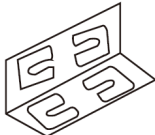
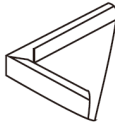
Внимание! Използвайте гумен чук по време на сглобяване, за да избегнете повреда!

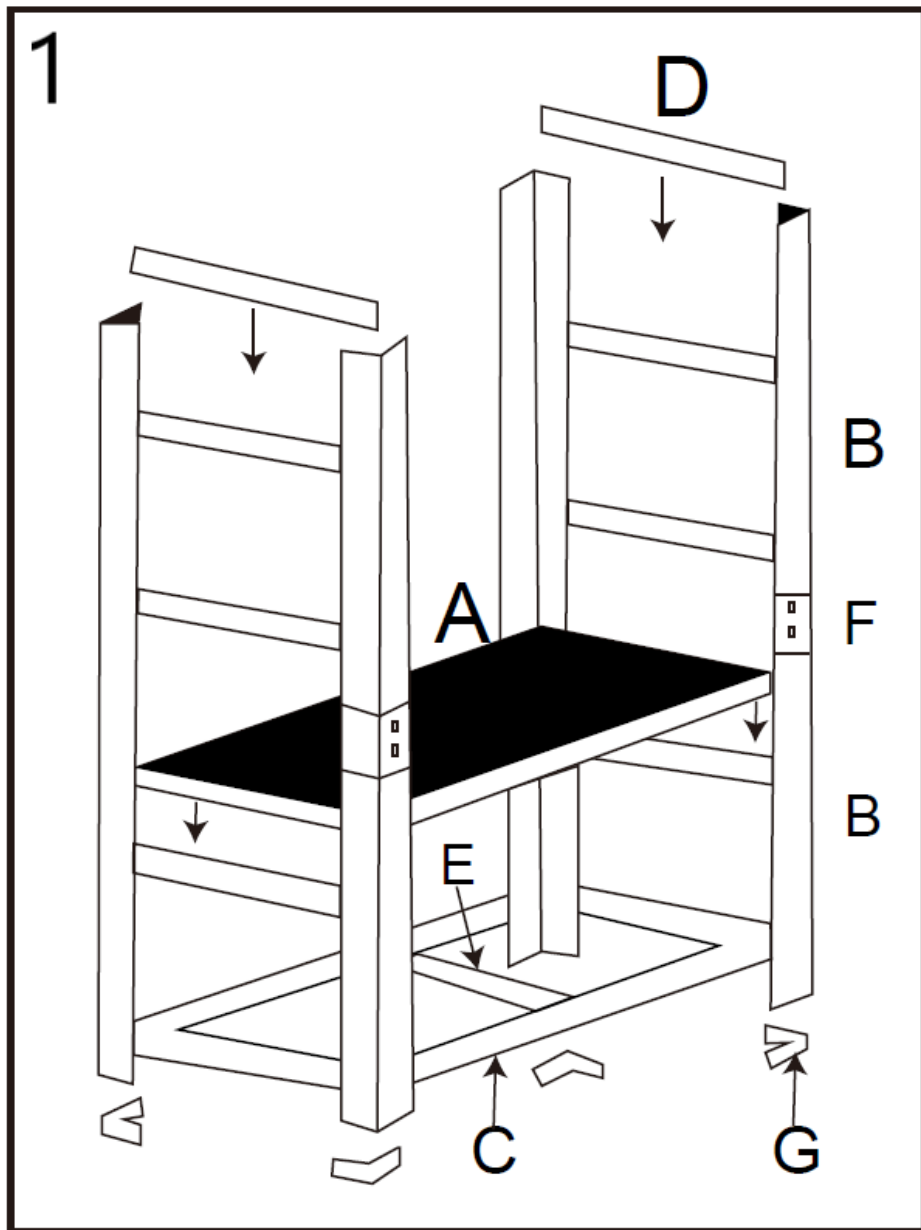


Внимание! Можете да намерите чертежи за сглобяване на продукта в края на ръководството, на страници:

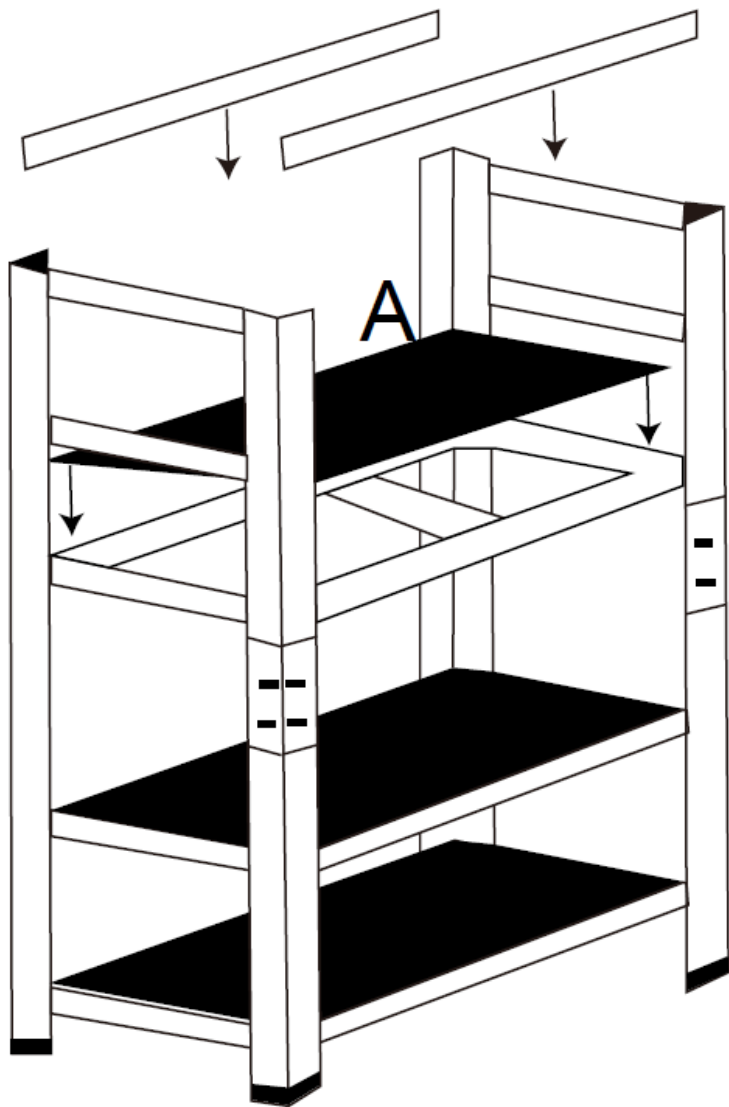
4. Почистване и поддръжка

- a) Използвайте само некорозивни препарати за почистване на повърхностите.
- b) Използвайте мека, влажна кърпа за почистване.

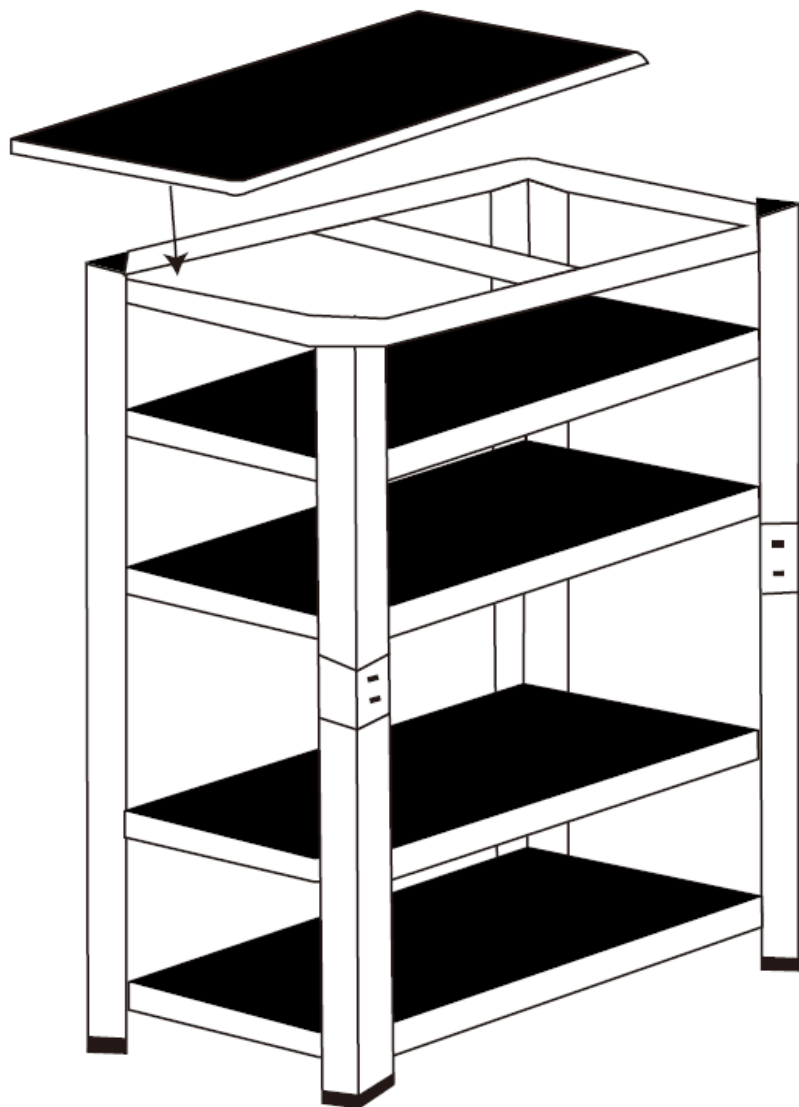
ЕЛЕМЕНТИ НА КОМПЛЕКТА		КОЛИЧЕСТВО
A		5
B		8
C		10
D		10
E		5
F		4
G		8

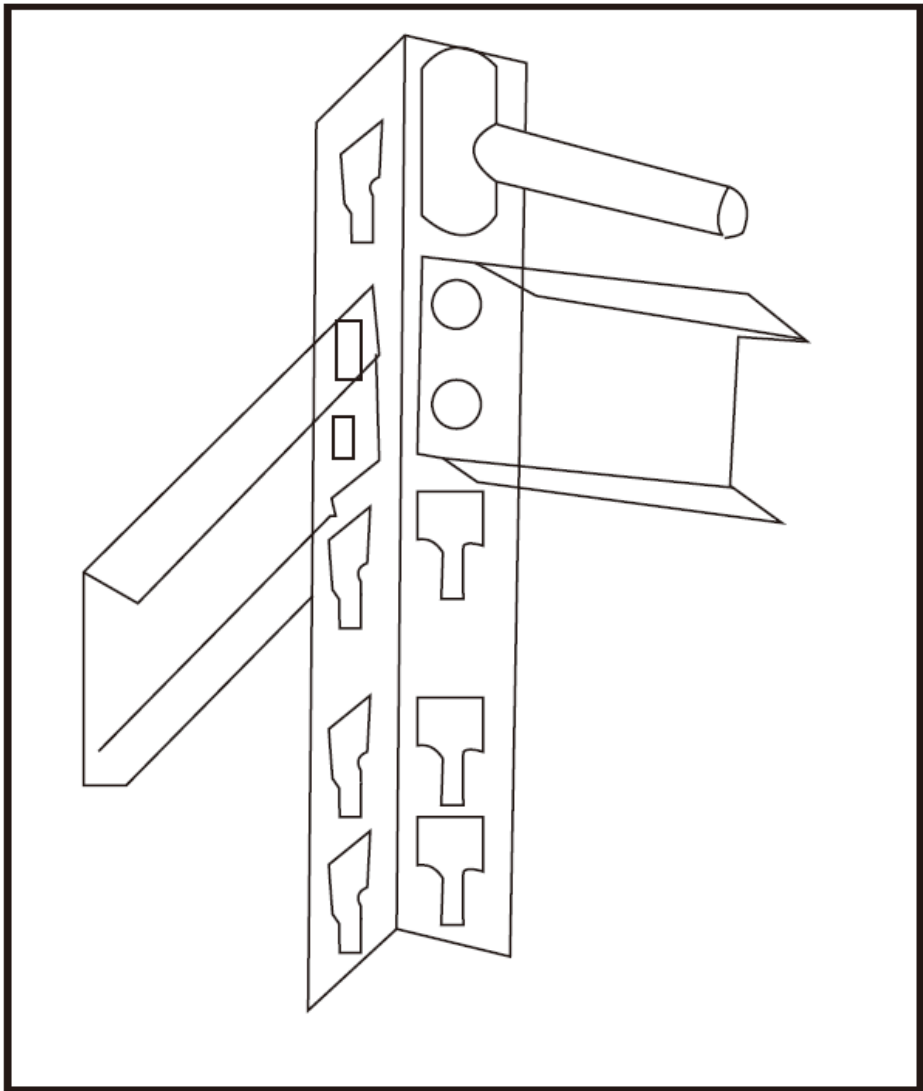


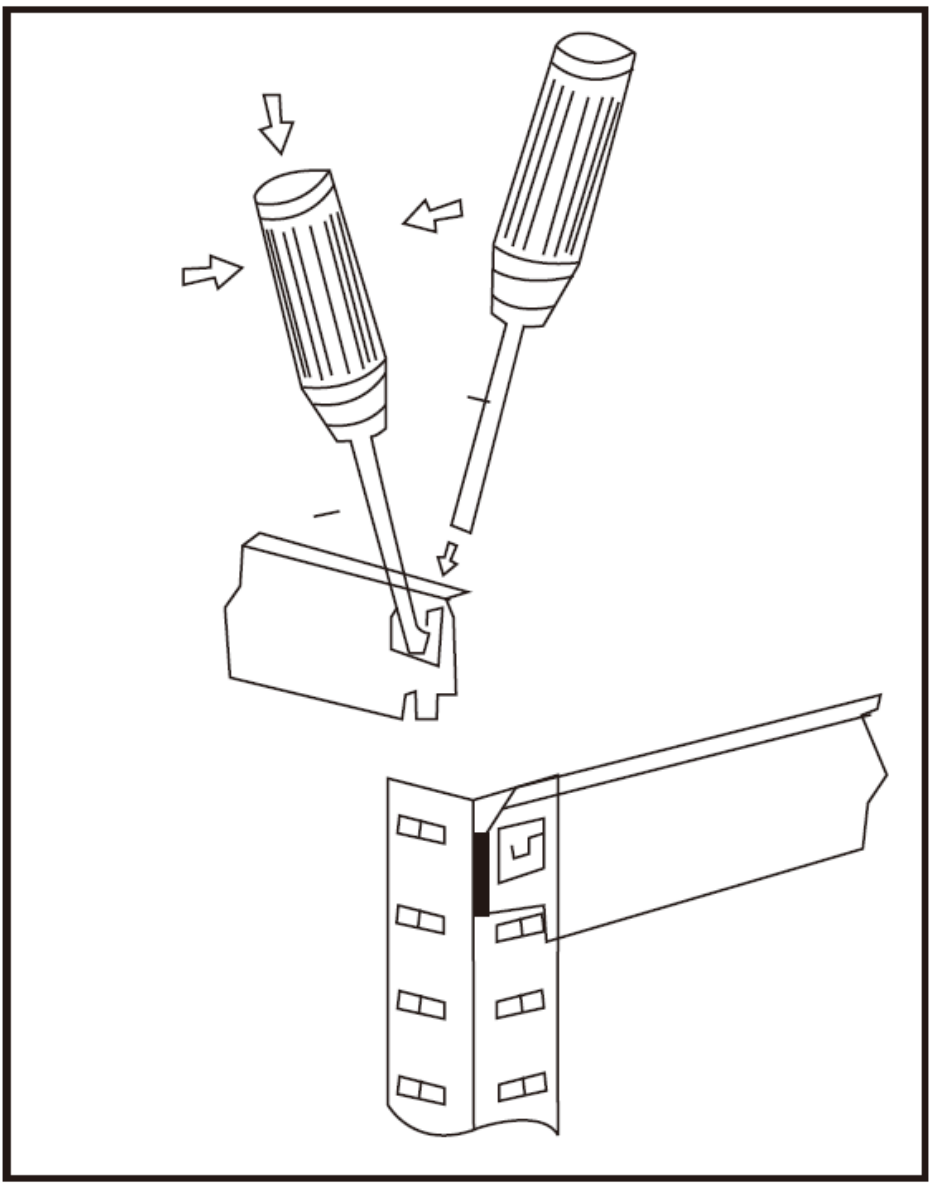
2



3







Τεχνικές λεπτομέρειες

Περιγραφή παραμέτρου	Τιμή παραμέτρου			
Όνομα προϊόντος	Ράφι αποθήκευσης			
Μοντέλο	MSW-STSH-19	MSW-STSH-20	MSW-STSH-21	MSW-STSH-22
Διαστάσεις [πλάτος x βάθος x ύψος· mm]	900x400x1800	900x400x1800 (2 τεμ.)	900x400x1800	900x400x1800 (2 τεμ.)
Βάρος [kg]	12,05	24,1	12,05	24,1
Μέγιστο φορτίο ανά ράφι [kg]	175	175	175	175 (UDL)*

Περιγραφή παραμέτρου	Τιμή παραμέτρου		
Όνομα προϊόντος	Ράφι αποθήκευσης		
Μοντέλο	MSW-STSH-23	MSW-STSH-24	MSW-STSH-33
Διαστάσεις [πλάτος x βάθος x ύψος· mm]	900x400x1800	900x400x1800 (2 τεμ.)	900x300x1800 (2 τεμ.)
Βάρος [kg]	11,85	23,7	20,3
Μέγιστο φορτίο ανά ράφι [kg]	175	175	175 (UDL)*

*Σημείωση: η δηλωμένη χωρητικότητα φόρτωσης ισχύει μόνο για ομοιόμορφα κατανεμημένο φορτίο (UDL). Η σημειακή φόρτωση ή η ανομοιόμορφη κατανομή φορτίου μπορεί να προκαλέσει ζημιά στο προϊόν.



1. Γενική περιγραφή

Το εγχειρίδιο έχει σκοπό να βοηθήσει στην ασφαλή και αξιόπιστη χρήση. Το προϊόν σχεδιάστηκε και κατασκευάστηκε αυστηρά σύμφωνα με τις τεχνικές προδιαγραφές, χρησιμοποιώντας τις πιο σύγχρονες τεχνολογίες και εξαρτήματα, καθώς και διατηρώντας τα υψηλότερα πρότυπα ποιότητας.

ΦΡΟΝΤΙΣΤΕ ΝΑ ΔΙΑΒΑΣΕΤΕ ΚΑΙ ΝΑ ΚΑΤΑΝΟΗΣΕΤΕ ΑΥΤΕΣ ΤΙΣ ΟΔΗΓΙΕΣ ΠΡΙΝ ΞΕΚΙΝΗΣΕΤΕ ΤΗΝ ΕΡΓΑΣΙΑ

Για τη μακρά και αξιόπιστη λειτουργία της μονάδας, πρέπει να εφαρμόζεται η κατάλληλη φροντίδα και συντήρηση, όπως υποδεικνύεται σε αυτό το εγχειρίδιο. Οι τεχνικές λεπτομέρειες και οι προδιαγραφές που περιλαμβάνονται σε αυτό το εγχειρίδιο είναι ενημερωμένες. Ο κατασκευαστής διατηρεί το δικαίωμα να εισάγει αλλαγές για τη βελτίωση της ποιότητας.

Επεξήγηση συμβόλων

	Διαβάστε το εγχειρίδιο πριν από τη χρήση.
	Μόνο για εσωτερική χρήση.



ΠΡΟΕΙΔΟΠΟΙΗΣΗ! Οι εικόνες σε αυτό το εγχειρίδιο είναι μόνο ενδεικτικές και ορισμένες λεπτομέρειες ενδέχεται να διαφέρουν από την εμφάνιση του πραγματικού προϊόντος.

Το πρωτότυπο εγχειρίδιο είναι η έκδοση στη γερμανική γλώσσα. Άλλες εκδόσεις του εγχειριδίου είναι μεταφράσεις από τα γερμανικά.

2. Ασφάλεια χρήστη



ΠΡΟΕΙΔΟΠΟΙΗΣΗ! Διαβάστε όλες τις προειδοποιήσεις ασφαλείας και όλες τις οδηγίες. Η μη συμμόρφωση με τις προειδοποιήσεις και το εγχειρίδιο μπορεί να οδηγήσει σε σοβαρό τραυματισμό ή θάνατο.

Οι όροι «μονάδα» και «προϊόν» στις προειδοποιήσεις και στο εγχειρίδιο αναφέρονται και οι δύο στο < Ράφι αποθήκευσης >.

- Φυλάξτε το εγχειρίδιο χρήστη για μελλοντική αναφορά. Σε περίπτωση που η μονάδα προωθηθεί σε τρίτους, το εγχειρίδιο θα πρέπει να συμπεριληφθεί σε αυτό.

-
- b) Τα στοιχεία συσκευασίας, καθώς και τα μικρά στοιχεία συναρμολόγησης, πρέπει να φυλάσσονται σε μέρος που δεν είναι προσβάσιμο σε παιδιά.
 - c) Κατά τη μεταφορά και τη μετακίνηση του προϊόντος από τον χώρο αποθήκευσης στον χώρο χρήσης του, θα πρέπει να τηρούνται τα μέτρα ασφαλείας και υγείας για τον χειροκίνητο χειρισμό που ισχύουν στη χώρα όπου χρησιμοποιείται η μονάδα.
 - d) Απαγορεύεται η παρέμβαση στο σχεδιασμό της μονάδας για την αλλαγή των παραμέτρων ή της δομής της.
 - e) Δεν πρέπει να υπερβαίνετε το μέγιστο φορτίο.
 - f) Σε περίπτωση ζημιάς ή καταστροφής ενός από τα στοιχεία, το προϊόν δεν πρέπει να χρησιμοποιηθεί περαιτέρω.
 - g) Κατανείμετε το βάρος του φορτίου ομοιόμορφα σε ολόκληρη την επιφάνεια των ραφιών.
 - h) Η μονάδα πρέπει να τοποθετηθεί σε επίπεδη επιφάνεια που να μπορεί να υποστηρίξει το βάρος του προϊόντος και των αντικειμένων που τοποθετούνται πάνω σε αυτήν.
 - i) Μην ανεβαίνετε ή πατάτε ποτέ το προϊόν.
 - j) Μην τοποθετείτε το προϊόν σε δωμάτια με υψηλή υγρασία.
 - k) Η μονάδα δεν μπορεί να χρησιμοποιηθεί για την αποθήκευση τροφίμων χωρίς δοχείο, φαρμάκων και άλλων φαρμακευτικών προϊόντων, εκρηκτικών ή επικίνδυνων υλικών.
 - l) Το προϊόν προορίζεται μόνο για οικιακή χρήση.
 - m) Προειδοποίηση: Κατά την τοποθέτηση της σχάρας σε τοίχο, χρησιμοποιείτε μόνο πείρους και βίδες στερέωσης κατάλληλες για τον τύπο τοίχου και το βάρος της σχάρας με το φορτίο.
 - n) Προειδοποίηση: Κατά την τοποθέτηση της σχάρας σε τοίχο, βεβαιωθείτε ότι δεν θα τρυπήσετε ηλεκτρικά καλώδια ή σωλήνες κοινής ωφέλειας (π.χ. νερό) στον τοίχο.



Προειδοποίηση! Παρόλο που η μονάδα έχει σχεδιαστεί για να είναι ασφαλής, με επαρκείς διασφαλίσεις και παρά τη χρήση πρόσθετων χαρακτηριστικών που εγγυώνται την ασφάλεια του χρήστη, εξακολουθεί να υπάρχει ένας μικρός κίνδυνος ατυχήματος ή τραυματισμού κατά τον χειρισμό του εξοπλισμού. Συνιστάται ιδιαίτερα η προσοχή και η κοινή λογική κατά τη χρήση της μονάδας.

3. Συναρμολόγηση προϊόντος

Συνιστούμε να φοράτε προστατευτικά γάντια κατά τη συναρμολόγηση του προϊόντος. Δεν περιλαμβάνονται εργαλεία εγκατάστασης, π.χ. σφυρί και κατσαβίδι. Προαιρετικά, το προϊόν μπορεί να τοποθετηθεί στον τοίχο σύμφωνα με τους κανόνες ασφαλείας. Σημείωση: Το προϊόν δεν περιλαμβάνει κιτ τοποθέτησης σε τοίχο.



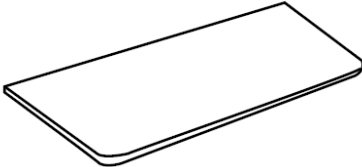
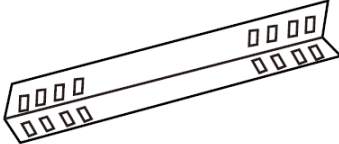
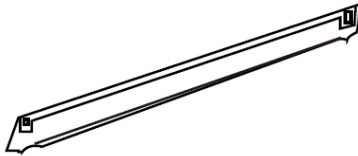
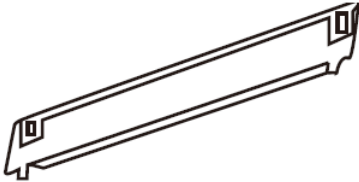
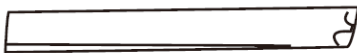
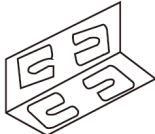
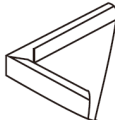
Προειδοποίηση! Χρησιμοποιήστε λαστιχένιο σφυρί κατά τη συναρμολόγηση για να αποφύγετε ζημιές!

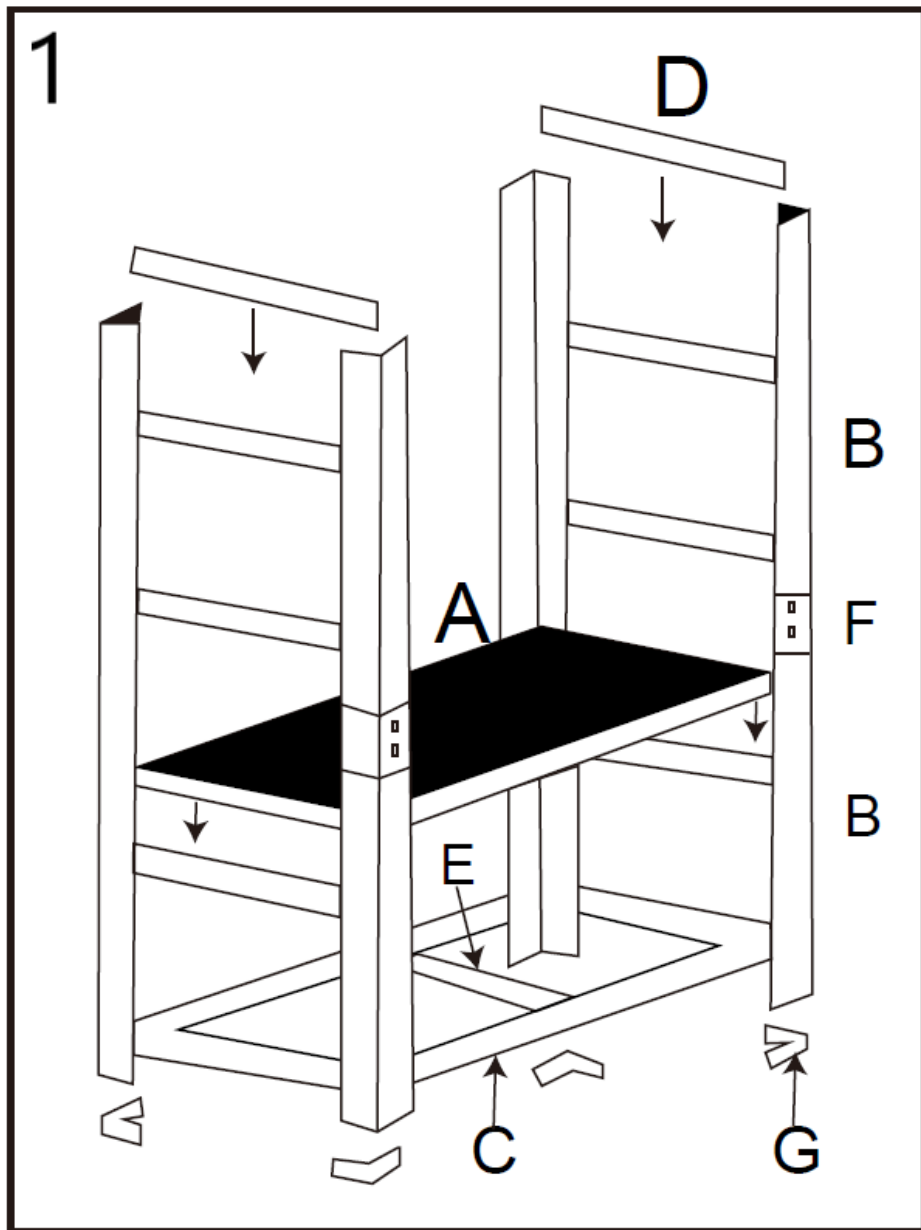


Προειδοποίηση! Μπορείτε να βρείτε σχέδια συναρμολόγησης του προϊόντος στο τέλος του εγχειριδίου, στις σελίδες:

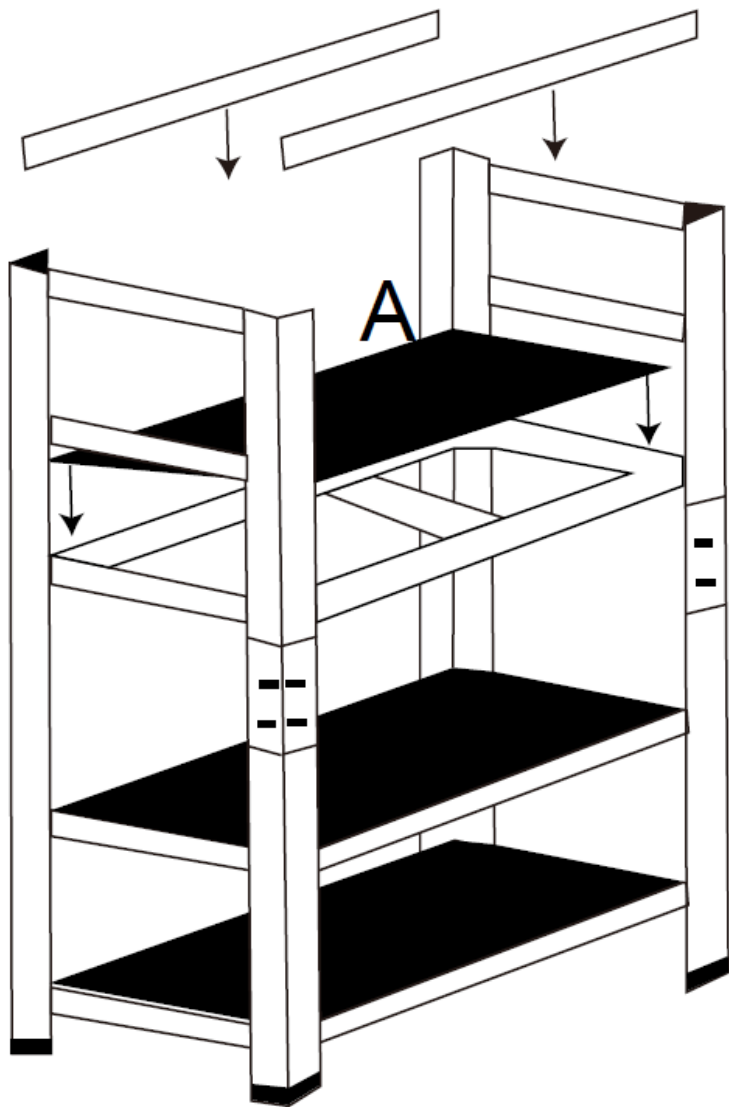
4. Καθαρισμός και συντήρηση

- α) Χρησιμοποιήστε μόνο μη διαβρωτικά μέσα για τον καθαρισμό των επιφανειών.
- β) Χρησιμοποιήστε ένα μαλακό, υγρό πανί για τον καθαρισμό.

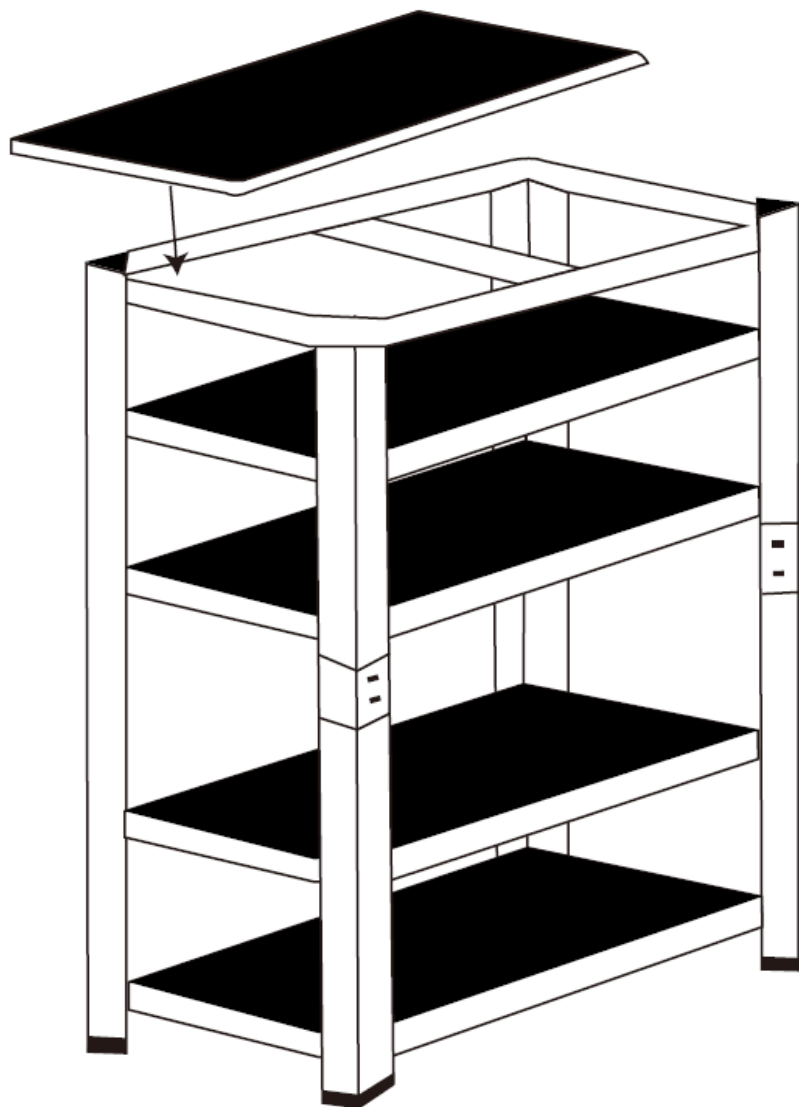
ΣΤΟΙΧΕΙΑ ΤΟΥ ΣΕΤ		ΠΟΣΟΤΗΤΑ
Α		5
Β		8
C		10
D		10
E		5
F		4
G		8

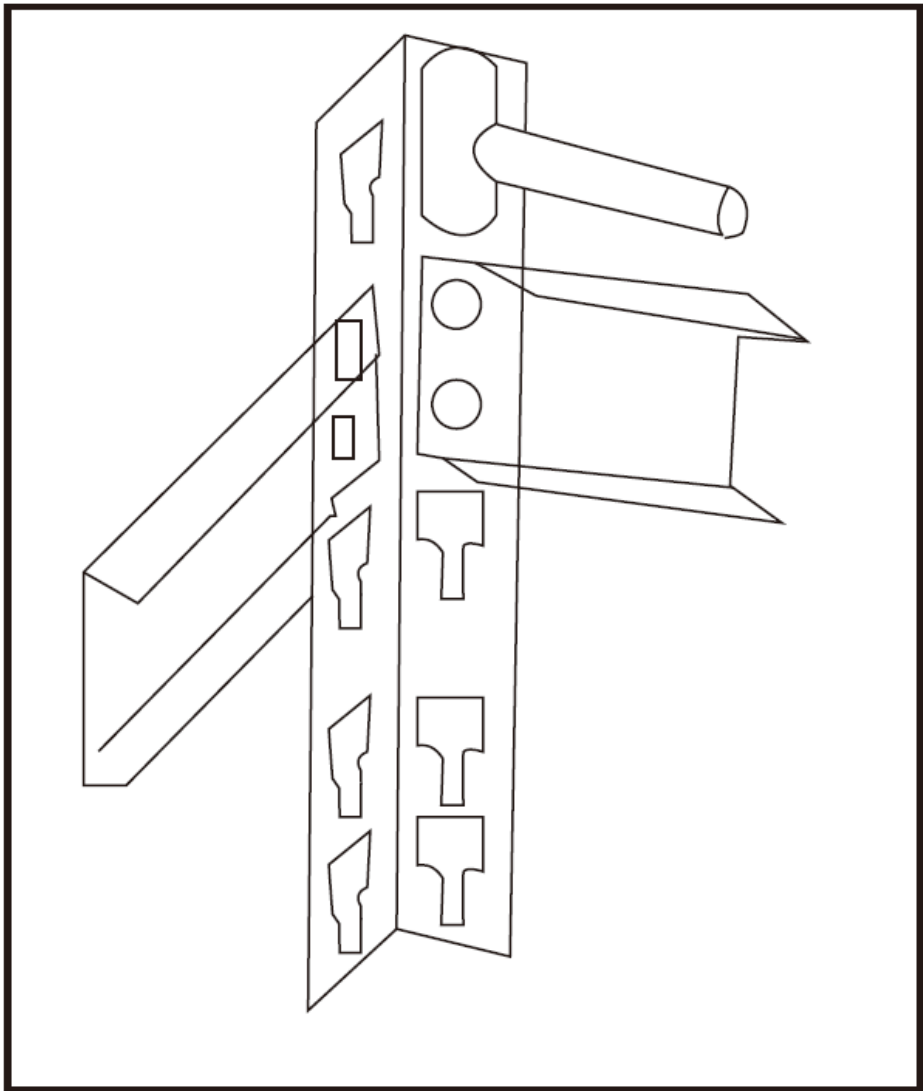


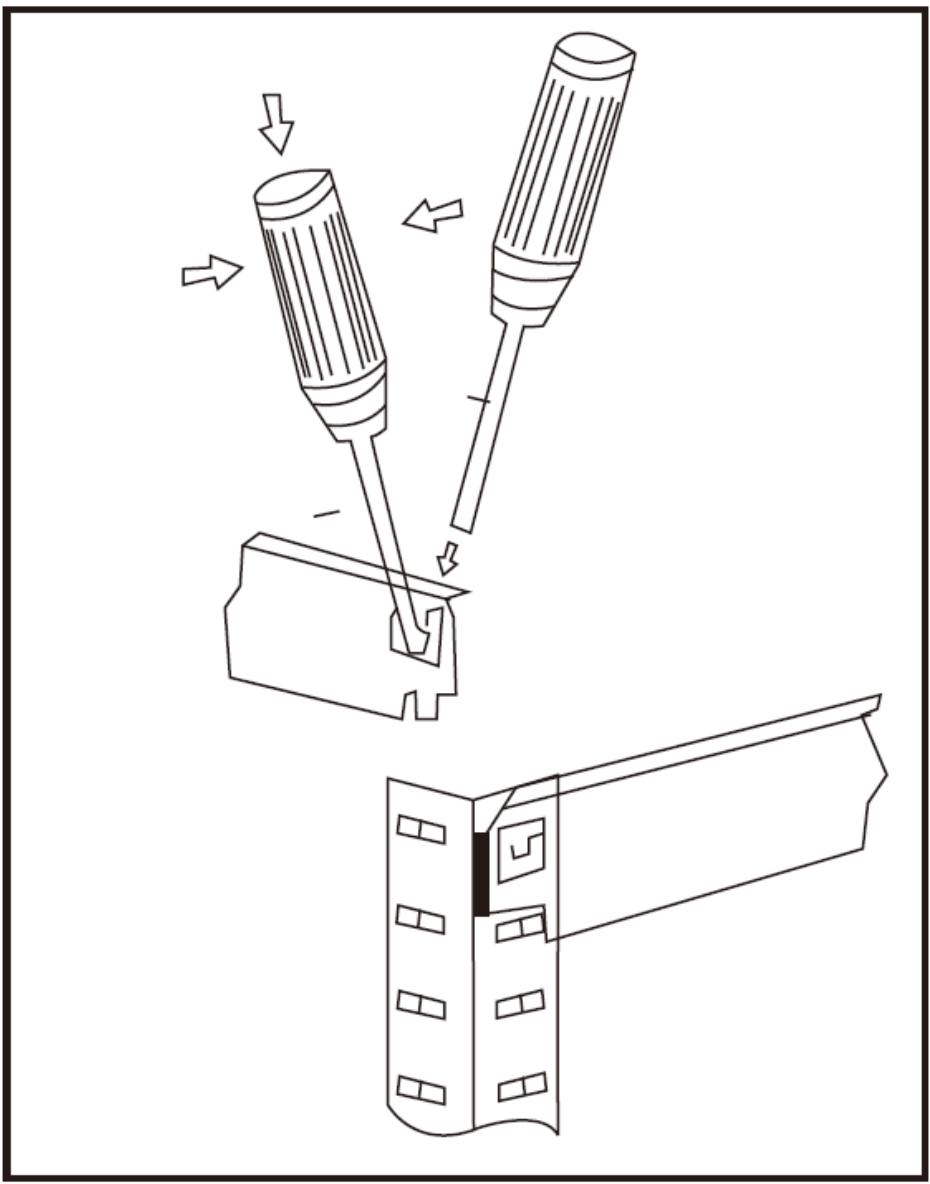
2



3







Tehnički detalji

Opis parametra	Vrijednost parametra			
Naziv proizvoda	Polica za odlaganje			
Model	MSW-STSH-19	MSW-STSH-20	MSW-STSH-21	MSW-STSH-22
Dimenzije [širina x dubina x visina; mm]	900x400x1800	900x400x1800 (2 kom)	900x400x1800	900x400x1800 (2 kom)
Težina [kg]	12,05	24,1	12,05	24,1
Maksimalno opterećenje po polici [kg]	175	175	175	175 (UDL)*

Opis parametra	Vrijednost parametra		
Naziv proizvoda	Polica za odlaganje		
Model	MSW-STSH-23	MSW-STSH-24	MSW-STSH-33
Dimenzije [širina x dubina x visina; mm]	900x400x1800	900x400x1800 (2 kom)	900x300x1800 (2 kom)
Težina [kg]	11,85	23,7	20,3
Maksimalno opterećenje po polici [kg]	175	175	175 (UDL)*

*Napomena: deklarirana nosivost odnosi se samo na ravnomjerno raspoređeno opterećenje (UDL). Točkasto opterećenje ili neravnomjerna raspodjela opterećenja mogu oštetiti proizvod.



1. Opći opis

Priručnik je namijenjen kao pomoć u sigurnoj i pouzdanoj upotrebi. Proizvod je projektiran i proizveden strogo u skladu s tehničkim specifikacijama, korištenjem najnovijih tehnologija i komponenti, kao i održavanjem najviših standarda kvalitete.

OBAVEZNO PROČITAJTE I RAZUMIJEJTE OVE UPUTE PRIJE POČETKA RADA

Za dugotrajan i pouzdan rad uređaja, mora se primjenjivati pravilna njega i održavanje, kako je navedeno u ovom priručniku. Tehnički detalji i specifikacije uključeni u ovaj priručnik su ažurni. Proizvođač zadržava pravo uvođenja promjena radi poboljšanja kvalitete.

Objašnjenje simbola

	Pročitajte priručnik prije upotrebe.
	Samo za unutarnju upotrebu.



UPOZORENJE! Ilustracije u ovom priručniku su samo indikativne i neki detalji mogu se razlikovati od izgleda stvarnog proizvoda.

Izvorni priručnik je verzija na njemačkom jeziku. Ostale verzije priručnika su prijevodi s njemačkog jezika.

2. Sigurnost korisnika



UPOZORENJE! Molimo pročitajte sva sigurnosna upozorenja i sve upute. Nepoštivanje upozorenja i priručnika može rezultirati ozbiljnim ozljedama ili smrću.

Izrazi „jedinica“ i „proizvod“ u upozorenjima i priručniku odnose se na < Policu za skladištenje >.

- Sačuvajte korisnički priručnik za buduću upotrebu. Ako se uređaj prosljeđuje trećim stranama, priručnik treba priložiti uz njega.
- Elementi pakiranja, kao i mali montažni elementi, trebaju se čuvati na mjestu nedostupnom djeci.
- Prilikom transporta i premještanja proizvoda s mjesta skladištenja na mjesto upotrebe treba se pridržavati sigurnosnih i zdravstvenih mjera za ručno rukovanje koje su trenutno na snazi u zemlji u kojoj se uređaj koristi.
- Zabranjeno je mijenjati dizajn uređaja radi promjene njegovih parametara ili strukture.

-
- e) Maksimalno opterećenje ne smije se prekoračiti.
 - f) U slučaju oštećenja ili uništenja jednog od elemenata, proizvod se ne smije dalje koristiti.
 - g) Težinu tereta ravnomjerno rasporedite po cijeloj površini polica.
 - h) Uređaj treba postaviti na ravnu površinu koja može podnijeti težinu proizvoda i predmeta postavljenih na njega.
 - i) Nikada se ne penjite niti gazite po proizvodu.
 - j) Ne postavljajte proizvod u prostorije s visokom vlagom.
 - k) Uređaj se ne smije koristiti za skladištenje prehrambenih proizvoda bez spremnika, lijekova i druge farmaceutske robe, eksploziva ili opasnih materijala.
 - l) Proizvod je namijenjen samo za kućnu upotrebu.
 - m) Upozorenje: Prilikom montaže stalka na zid koristite samo pričvrstne klinove i vijke prikladne za vrstu zida i težinu stalka s teretom.
 - n) Upozorenje: Prilikom montaže stalka na zid pazite da ne bušite električne žice ili cijevi za komunalne usluge (npr. vodu) u zidu.



Upozorenje! Iako je uređaj dizajniran da bude siguran, s odgovarajućim zaštitnim mjerama i unatoč korištenju dodatnih značajki koje jamče sigurnost korisnika, ipak postoji mali rizik od nezgode ili ozljede pri rukovanju opremom. Preporučuje se oprez i zdrav razum prilikom korištenja uređaja.

3. Sastavljanje proizvoda

Preporučujemo nošenje zaštitnih rukavica prilikom sastavljanja proizvoda.

Alati za montažu, tj. čekić i odvijač, nisu uključeni.

Proizvod se opcionalno može montirati na zid u skladu sa sigurnosnim pravilima.

Napomena: Proizvod ne uključuje komplet za montažu na zid.



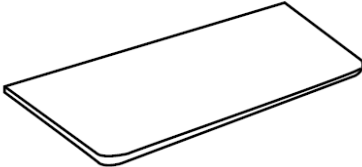
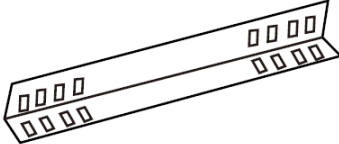
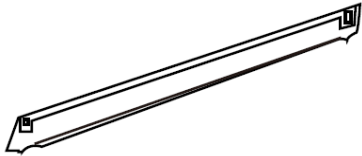
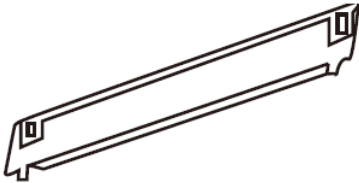
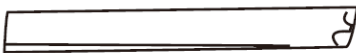
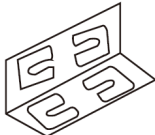
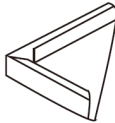
Upozorenje! Tijekom sastavljanja koristite gumeni čekić kako biste izbjegli oštećenja!

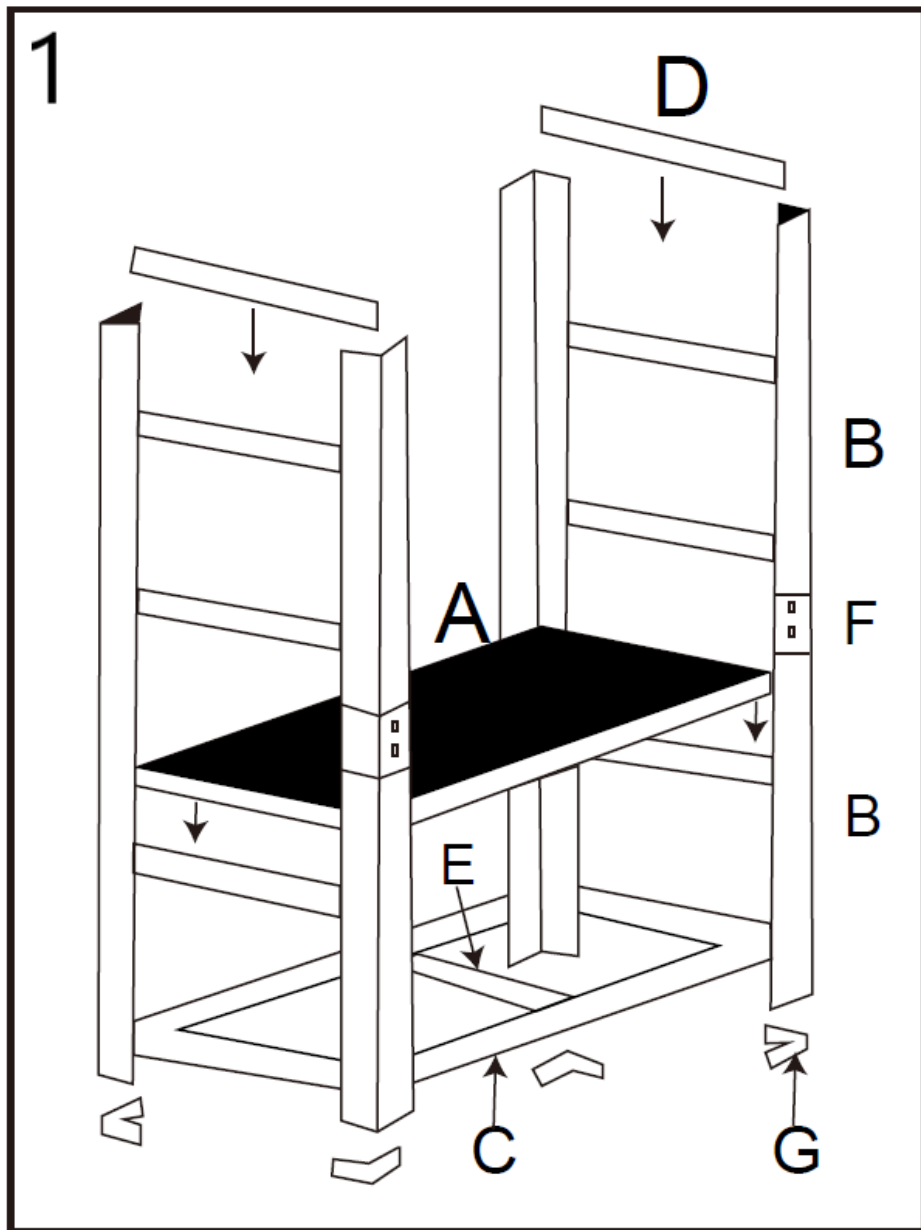


Upozorenje! Nacrte za sastavljanje proizvoda možete pronaći na kraju priručnika, na stranicama:

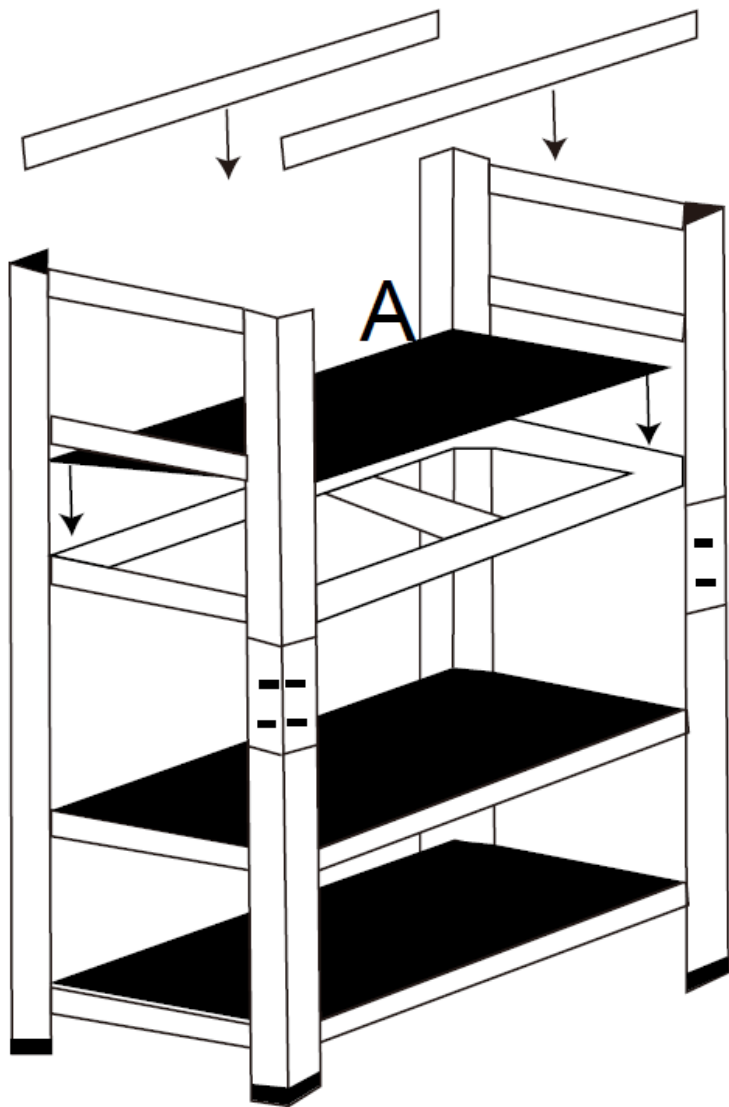
4. Čišćenje i održavanje

- a) Za čišćenje površina koristite samo nekorozivna sredstva.
- b) Za čišćenje koristite meku, vlažnu krpu.

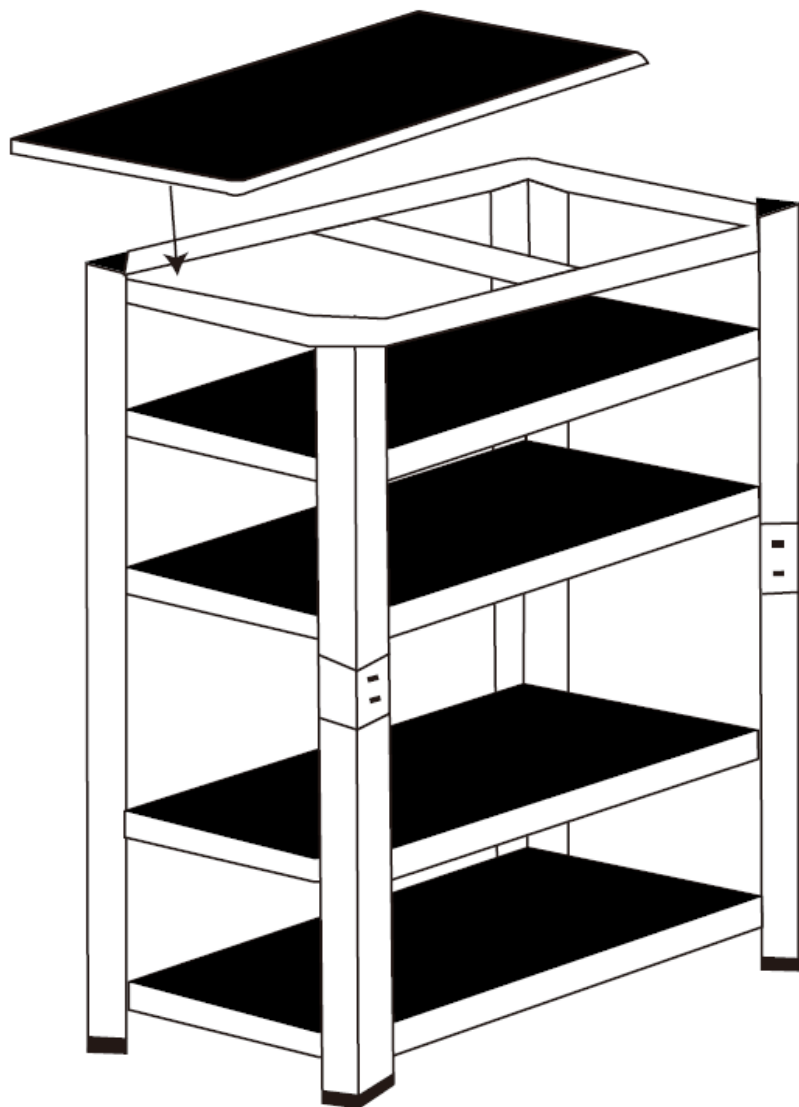
ELEMENTI POSTAVE		KOLIČINA
A		5
B		8
C		10
D		10
E		5
F		4
G		8

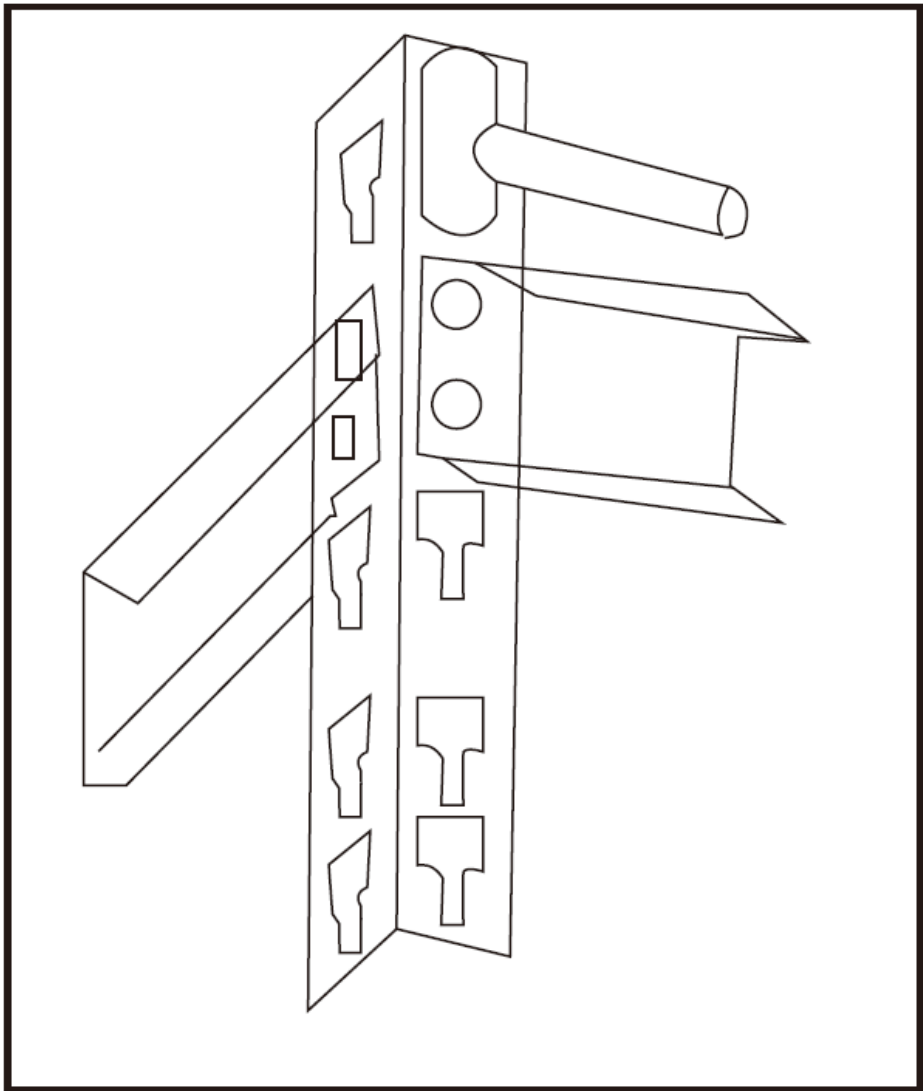


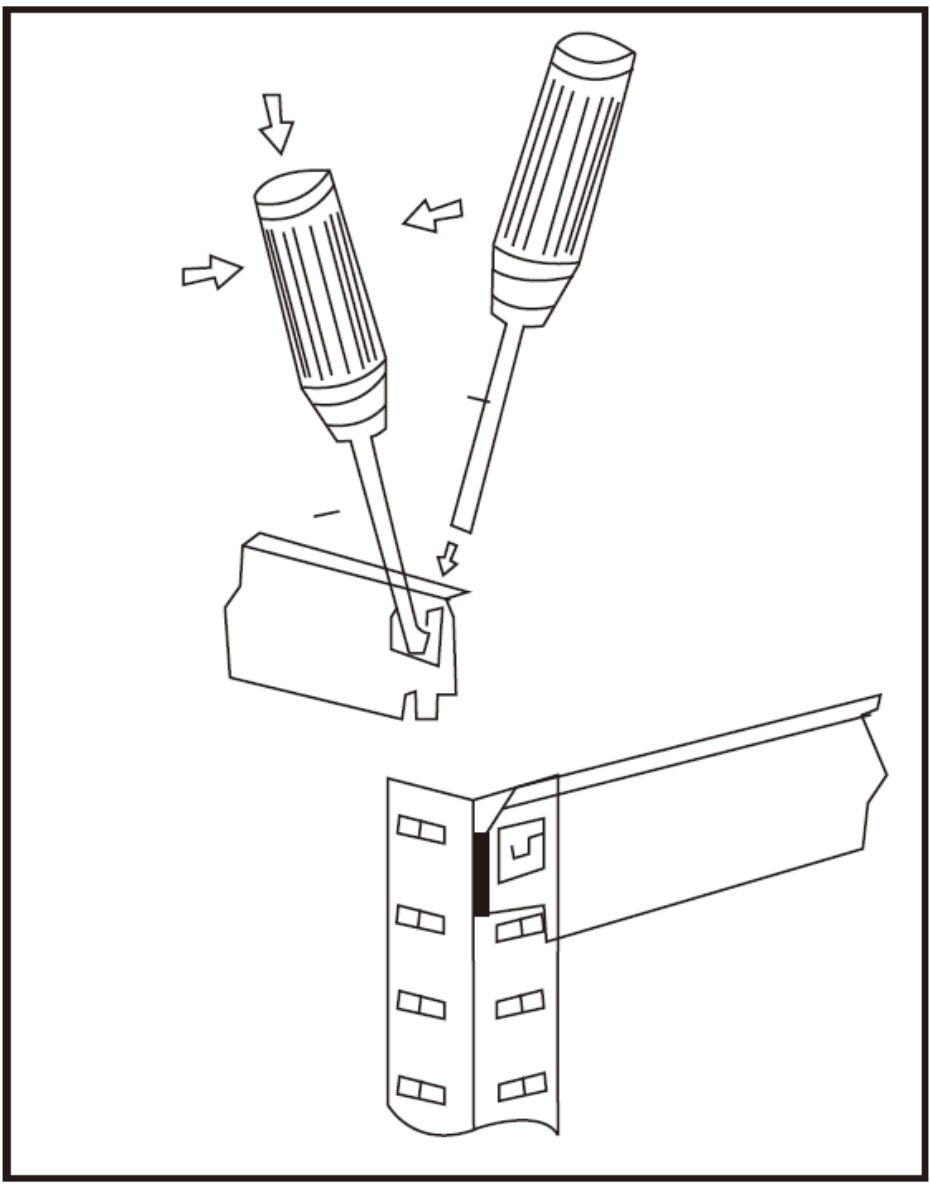
2



3







Techninės detalės

Parametro aprašymas	Parametro reikšmė			
Produkto pavadinimas	Sandėliavimo lentyna			
Modelis	MSW-STSH-19	MSW-STSH-20	MSW-STSH-21	MSW-STSH-22
Matmenys [plotis x gylis x aukštis; mm]	900x400x1800	900x400x1800 (2 vnt.)	900x400x1800	900x400x1800 (2 vnt.)
Svoris [kg]	12,05	24,1	12,05	24,1
Maksimali lentynos apkrova [kg]	175	175	175	175 (UDL)*

Parametro aprašymas	Parametro reikšmė		
Produkto pavadinimas	Sandėliavimo lentyna		
Modelis	MSW-STSH-23	MSW-STSH-24	MSW-STSH-33
Matmenys [plotis x gylis x aukštis; mm]	900x400x1800	900x400x1800 (2 vnt.)	900x300x1800 (2 vnt.)
Svoris [kg]	11,85	23,7	20,3
Didžiausia lentynos apkrova [kg]	175	175	175 (UDL)*

*Pastaba: deklaruota keliamoji galia taikoma tik tolygiai paskirstytai apkrovai (UDL). Taškinė apkrova arba netolygus apkrovos paskirstymas gali sugadinti gaminį.

1. Bendras aprašymas



Šis vadovas skirtas padėti saugiai ir patikimai naudoti. Gaminys buvo suprojektuotas ir pagamintas griežtai laikantis techninių specifikacijų, naudojant naujausias technologijas ir komponentus, taip pat išlaikant aukščiausius kokybės standartus.

PRIEŠ PRADĖDAMI DARBĄ BŪTINAI PERSKAITYKITE IR SUPRATĘ ŠIAS INSTRUKCIJAS

Kad įrenginys ilgai ir patikimai veiktų, jį reikia tinkamai prižiūrėti ir remontuoti, kaip

nurodyta šiame vadove. Šiame vadove pateikti techniniai duomenys ir specifikacijos yra naujausios. Gamintojas pasilieka teisę atlikti pakeitimus, siekdamas pagerinti kokybę.

Simbolių paaiškinimas

	Prieš naudojimą perskaitykite vadovą.
	Tik naudoti patalpose.



ĮSPĖJIMAS! Šio vadovo iliustracijos yra tik informacinio pobūdžio, ir kai kurios detalės gali skirtis nuo tikrojo gaminio išvaizdos.

Originalus vadovas yra vokiečių kalba. Kitos vadovo versijos yra vertimos iš vokiečių kalbos.

2. Naudotojo saugumas



ĮSPĖJIMAS! Prašome perskaityti visus saugos įspėjimus ir visas instrukcijas. Nesilaikant įspėjimų ir vadovo, galima sunkiai susižaloti ar net mirti.

Sąvokos „įrenginys“ ir „gaminys“ įspėjimuose ir vadove reiškia < Sandėliavimo lentyną >.

- Išsaugokite naudotojo vadovą ateičiai. Jei įrenginys bus perduotas trečiosioms šalims, kartu su juo turi būti pridėta ir instrukcija.
- Pakuotės elementus, taip pat smulkius surinkimo elementus, reikia laikyti vaikams nepasiekiamoje vietoje.
- Transportuojant ir perkiant gaminį iš sandėliavimo vietos į naudojimo vietą, reikia laikytis saugos ir sveikatos priemonių, taikomų rankiniam tvarkymui, galiojančių šalyje, kurioje naudojamas įrenginys.
- Draudžiama keisti įrenginio konstrukciją, siekiant pakeisti jo parametrus ar konstrukciją.
- Negalima viršyti maksimalios apkrovos.
- Pažeidus ar sunaikinus vieną iš elementų, gaminio toliau naudoti negalima.

-
- g) Krovinio svorį paskirstykite tolygiai ant viso lentynų paviršiaus.
 - h) Įrenginys turi būti pastatytas ant lygaus paviršiaus, galinčio išlaikyti gaminio ir ant jo padėtų daiktų svorį.
 - i) Niekada nelipkite ir neženkite ant gaminio.
 - j) Nestatykite gaminio patalpose, kuriose yra didelė drėgmė.
 - k) Įrenginys negali būti naudojamas maisto produktams be talpyklos, vaistams ir kitoms farmacijos prekėms, sprogmenims ar pavojingoms medžiagoms laikyti.
 - l) Produktas skirtas naudoti tik buityje.
 - m) Įspėjimas: Tvirtindami stelažą prie sienos, naudokite tik tvirtinimo kaiščius ir varžtus, tinkamus sienos tipui ir stelažo su kroviniu svoriui.
 - n) Įspėjimas: Tvirtindami stelažą prie sienos, negręžkite sienoje elektros laidų ar komunalinių vamzdžių (pvz., vandens).



Įspėjimas! Nors įrenginys suprojektuotas taip, kad būtų saugus, su tinkamomis apsaugos priemonėmis ir nepaisant papildomų funkcijų, užtikrinančių naudotojo saugumą, vis tiek yra nedidelė nelaimingo atsitikimo ar sužalojimo rizika dirbant su įranga. Naudojant įrenginį labai rekomenduojama būti atsargiems ir vadovautis sveiku protu.

3. Gaminio surinkimas

Surinkdami gaminį rekomenduojame mūvėti apsaugines pirštines.

Montavimo įrankiai, pvz., plaktukas ir atsuktukas, nepridedami.

Pasirinktinaai gaminį galima tvirtinti prie sienos laikantis saugos taisyklių. Pastaba:

Gaminio komplekte nėra tvirtinimo prie sienos rinkinio.



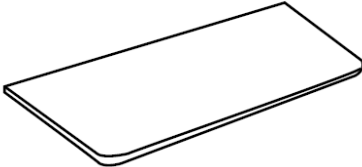
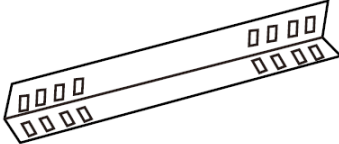
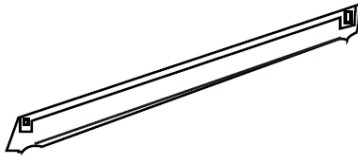
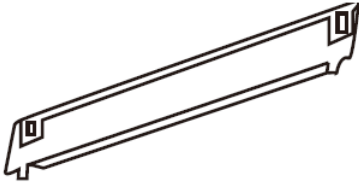
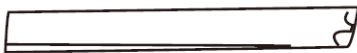
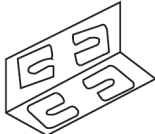
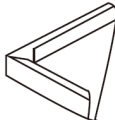
Įspėjimas! Surinkdami naudokite guminį plaktuką, kad išvengtumėte pažeidimų!

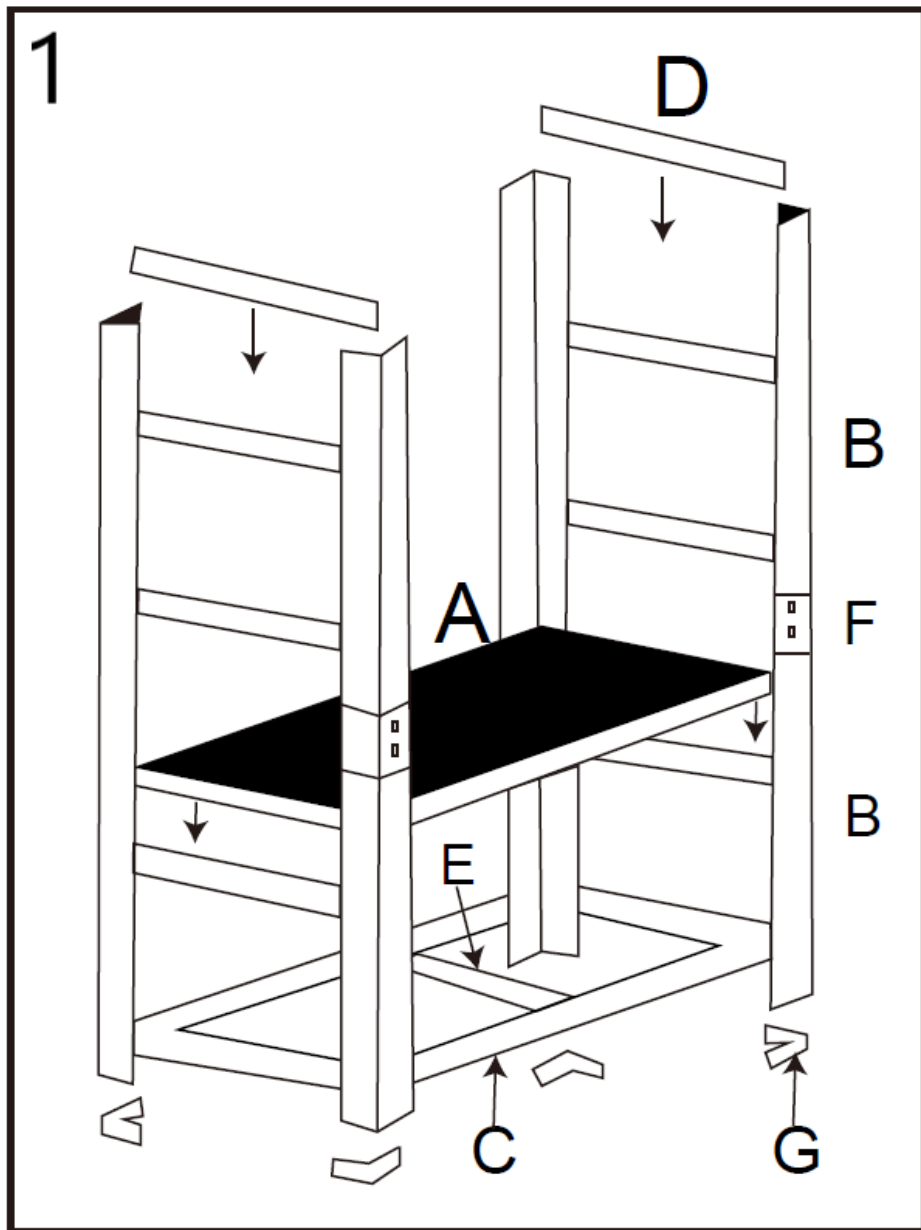


Įspėjimas! Gaminio surinkimo brėžinius galite rasti vadovo pabaigoje, puslapiuose:

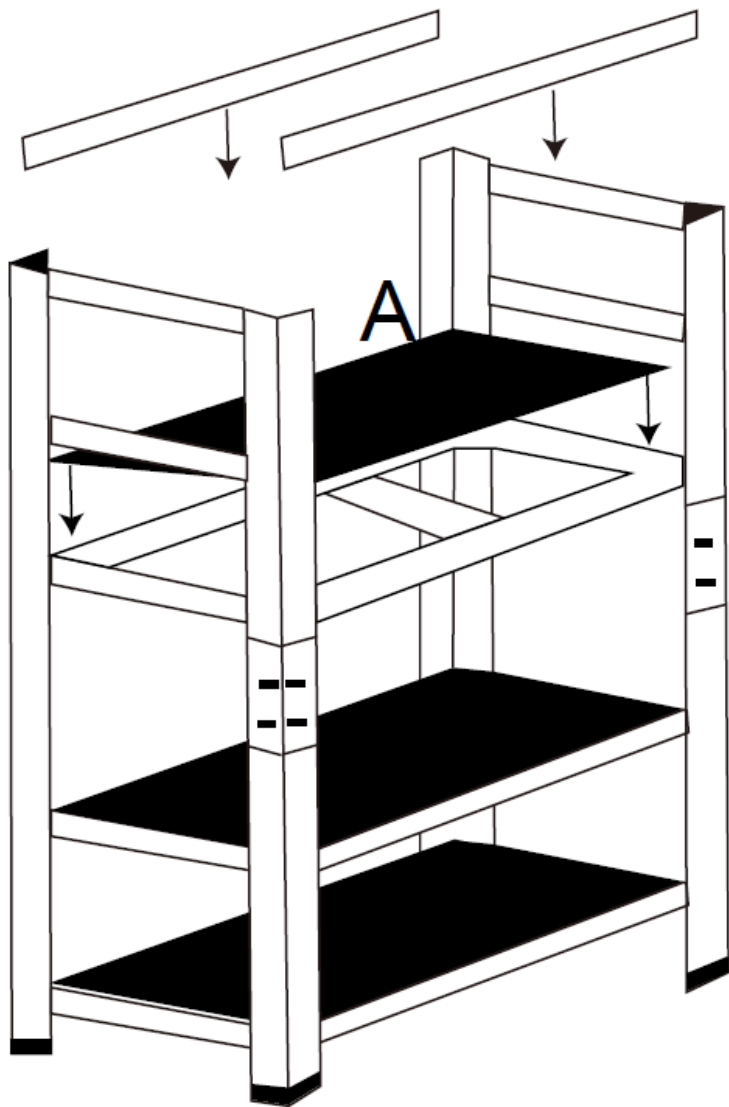
4. Valymas ir priežiūra

-
- a) Paviršiams valyti naudokite tik nekorozines priemones.
 - b) Valymui naudokite minkštą, drėgną šluostę.

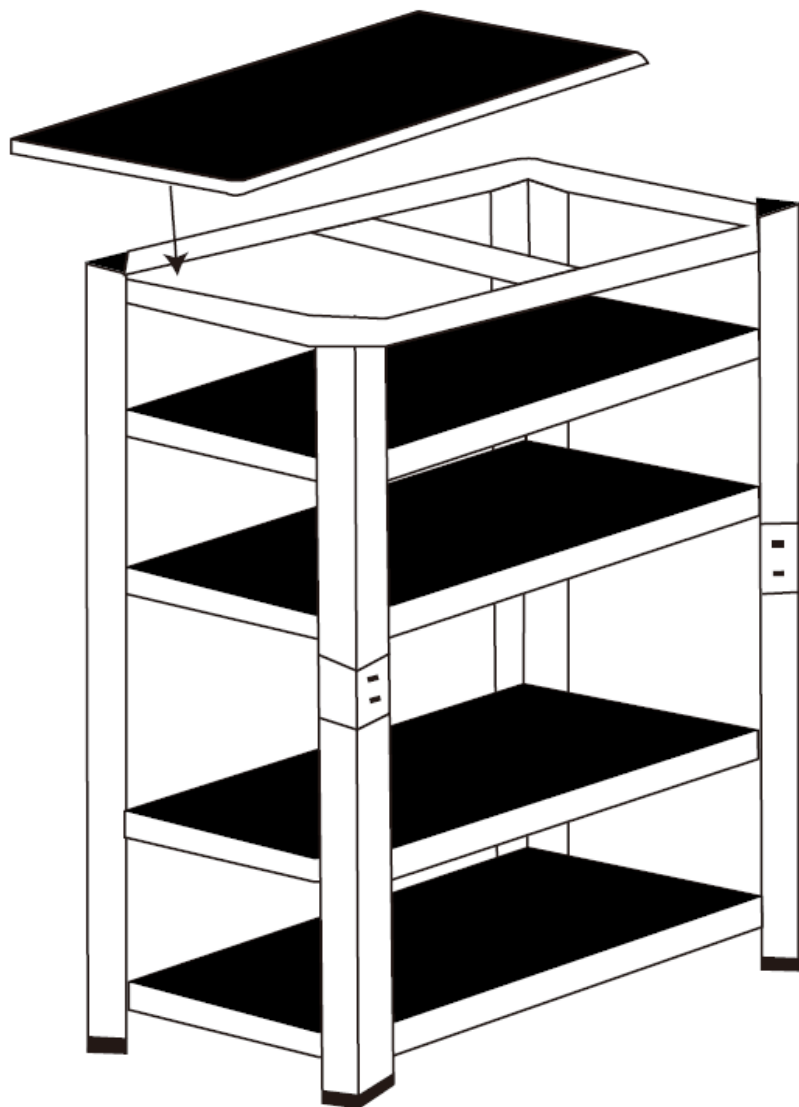
RINKINIO ELEMENTAI		KIEKIS
A		5
B		8
C		10
D		10
E		5
F		4
G		8

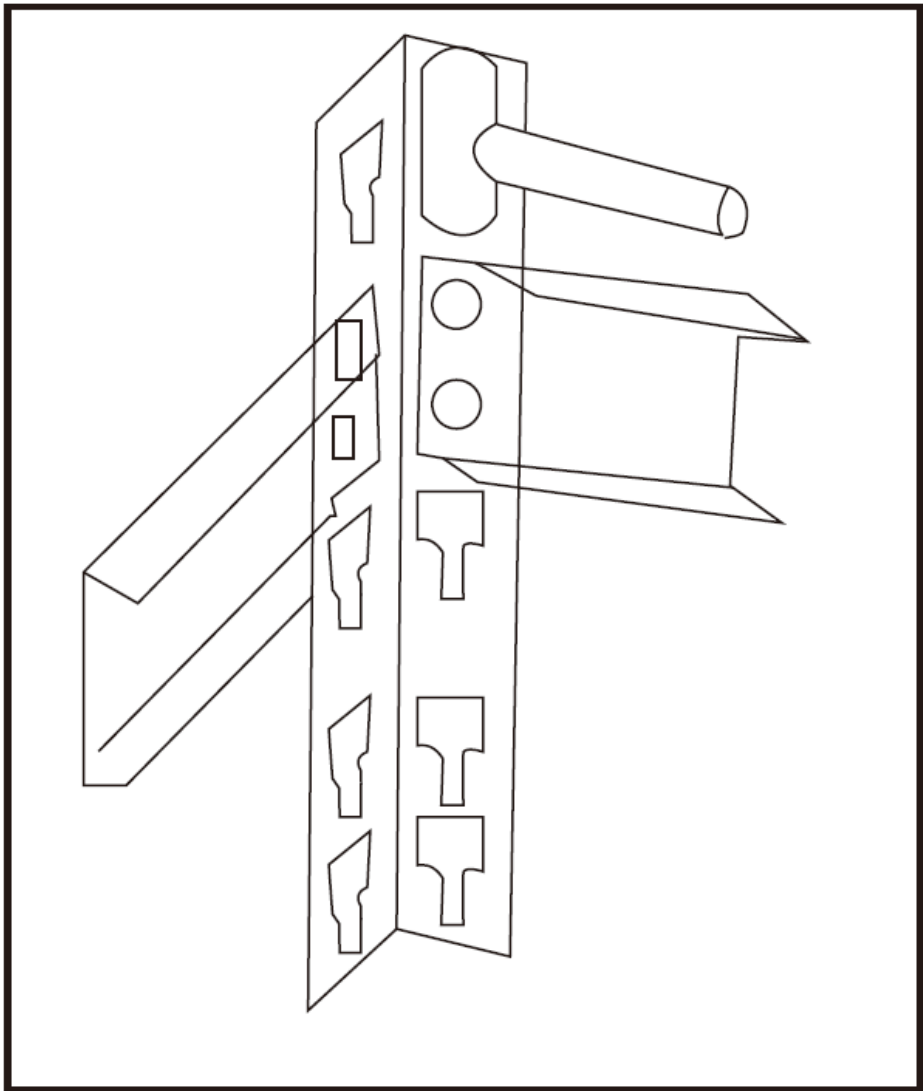


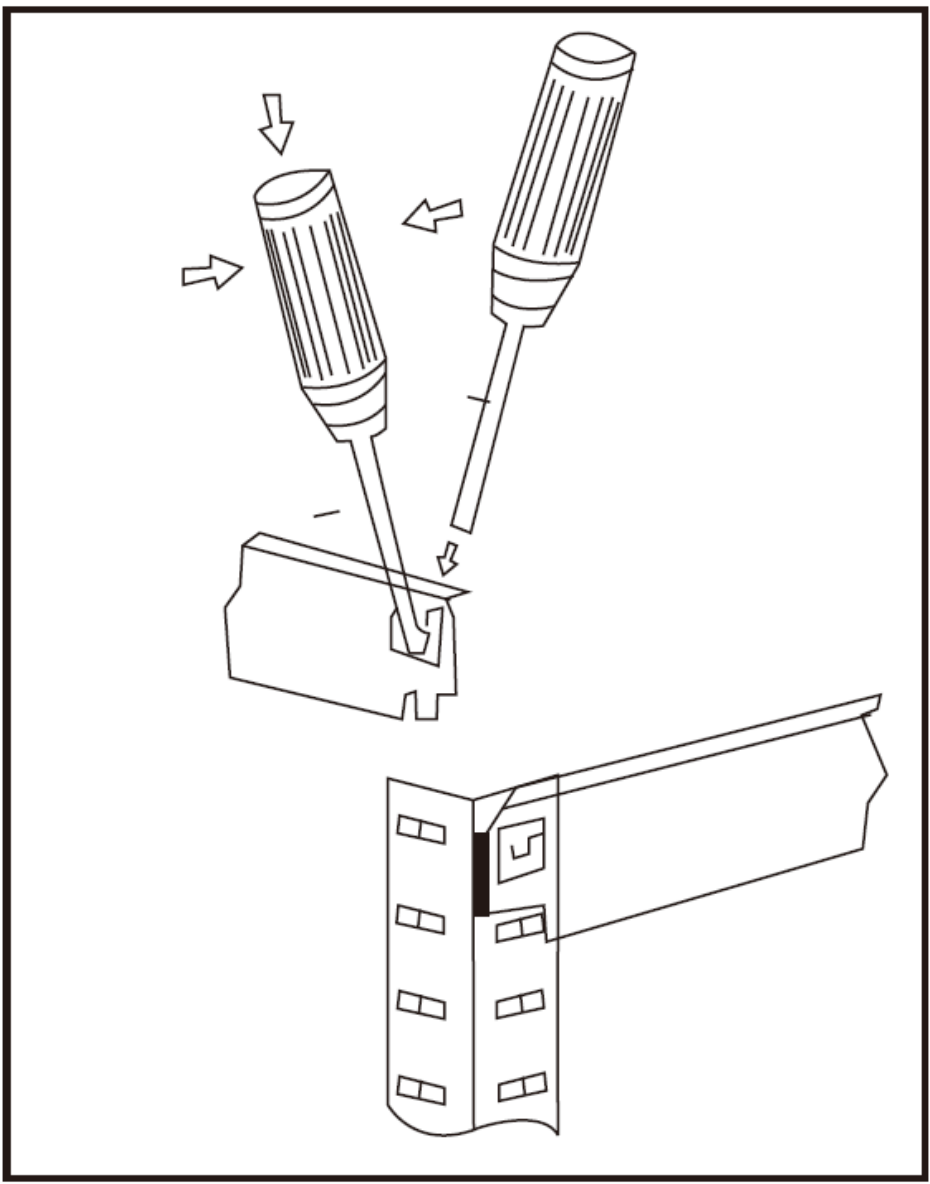
2



3







Detalii tehnice

Descrierea parametrului	Valoare parametru			
Nume produs	Raft de depozitare			
Model	MSW-STSH-19	MSW-STSH-20	MSW-STSH-21	MSW-STSH-22
Dimensiuni [lățime x adâncime x înălțime; mm]	900x400x1800	900x400x1800 (2 buc)	900x400x1800	900x400x1800 (2 buc)
Greutate [kg]	12,05	24,1	12,05	24,1
Sarcină maximă per raft [kg]	175	175	175	175 (UDL)*

Descrierea parametrului	Valoare parametru		
Nume produs	Raft de depozitare		
Model	MSW-STSH-23	MSW-STSH-24	MSW-STSH-33
Dimensiuni [lățime x adâncime x înălțime; mm]	900x400x1800	900x400x1800 (2 buc)	900x300x1800 (2 buc)
Greutate [kg]	11,85	23,7	20,3
Sarcină maximă per raft [kg]	175	175	175 (UDL)*

*Notă: capacitatea de încărcare declarată se aplică numai unei sarcini distribuite uniform (UDL). Încărcarea punctuală sau distribuția neuniformă a sarcinii poate deteriora produsul.



1. Descriere generală

Manualul este destinat să faciliteze utilizarea sigură și fiabilă. Produsul a fost proiectat și fabricat strict conform specificațiilor tehnice, utilizând cele mai noi tehnologii și componente, precum și menținând cele mai înalte standarde de calitate.

ASIGURAȚI-VĂ CĂ CITIȚI ȘI ÎNȚELEGEȚI ACESTE INSTRUCȚIUNI ÎNAINTE DE A ÎNCEPE LUCRĂRILE

Pentru o funcționare îndelungată și fiabilă a unității, trebuie aplicată îngrijirea și întreținerea corespunzătoare, așa cum este indicat în acest manual. Detaliile tehnice și specificațiile incluse în acest manual sunt actualizate. Producătorul își rezervă dreptul de a introduce modificări pentru a îmbunătăți calitatea.

Explicația simbolurilor

	Citiți manualul înainte de utilizare.
	Doar pentru uz interior.



AVERTISMENT! Ilustrațiile din acest manual sunt doar cu titlu informativ, iar unele detalii pot diferi de aspectul produsului real.

Manualul original este versiunea în limba germană. Alte versiuni ale manualului sunt traduceri din limba germană.

2. Siguranța utilizatorului



AVERTISMENT! Vă rugăm să citiți toate avertismentele de siguranță și toate instrucțiunile. Nerespectarea avertismentelor și a manualului poate duce la vătămări corporale grave sau deces.

Termenii „unitate” și „produs” din avertismente și din manual se referă atât la < Raftul de depozitare >.

- Păstrați manualul de utilizare pentru referințe ulterioare. În cazul în care unitatea este transmisă unor terțe părți, manualul trebuie inclus în aceasta.
- Elementele de ambalare, precum și elementele mici de asamblare, trebuie păstrate într-un loc inaccesibil copiilor.
- La transportul și mutarea produsului din locația de depozitare în locația de utilizare, trebuie respectate măsurile de siguranță și sănătate pentru manipularea manuală în vigoare în țara în care este utilizată unitatea.

-
- d) Este interzisă intervenția asupra proiectării unității pentru a-i modifica parametrii sau structura.
 - e) Nu trebuie depășită sarcina maximă.
 - f) În caz de deteriorare sau distrugere a unuia dintre elemente, produsul nu trebuie utilizat în continuare.
 - g) Distribuți uniform greutatea încărcăturii pe întreaga suprafață a rafturilor.
 - h) Unitatea trebuie amplasată pe o suprafață plană, capabilă să susțină greutatea produsului și a obiectelor așezate pe acesta.
 - i) Nu urcați și nu călcați niciodată pe produs.
 - j) Nu așezați produsul în încăperi cu umiditate ridicată.
 - k) Unitatea nu poate fi utilizată pentru depozitarea produselor alimentare fără recipient, a medicamentelor și a altor produse farmaceutice, a explozibililor sau a materialelor periculoase.
 - l) Produsul este destinat exclusiv uzului casnic.
 - m) Atenționare: La montarea rack-ului pe perete, utilizați numai cuie și șuruburi de fixare adecvate pentru tipul de perete și greutatea rack-ului cu încărcătură.
 - n) Atenționare: La montarea rack-ului pe perete, asigurați-vă că nu găuriți firele electrice sau conductele de utilități (de exemplu, apa) în perete.



Atenționare! Deși unitatea a fost proiectată pentru a fi sigură, cu măsuri de siguranță adecvate și în ciuda utilizării unor caracteristici suplimentare care garantează siguranța utilizatorului, există totuși un mic risc de accident sau vătămare corporală la manipularea echipamentului. Se recomandă prudență și bun simț în timpul utilizării unității.

3. Asamblarea produsului

Vă recomandăm să purtați mănuși de protecție la asamblarea produsului.

Instrumentele de instalare, de exemplu un ciocan și o șurubelniță, nu sunt incluse.

Opțional, produsul poate fi montat pe perete conform regulilor de siguranță. Notă:

Produsul nu include un kit de montare pe perete.



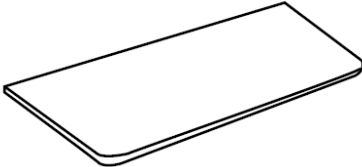
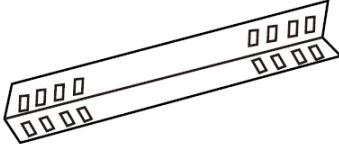
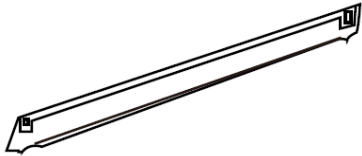
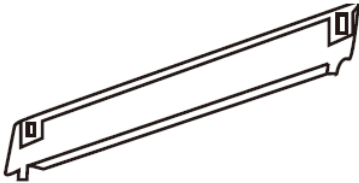

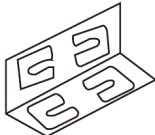
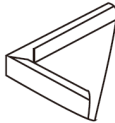
Atenționare! Folosiți un ciocan de cauciuc în timpul asamblării pentru a evita deteriorarea!

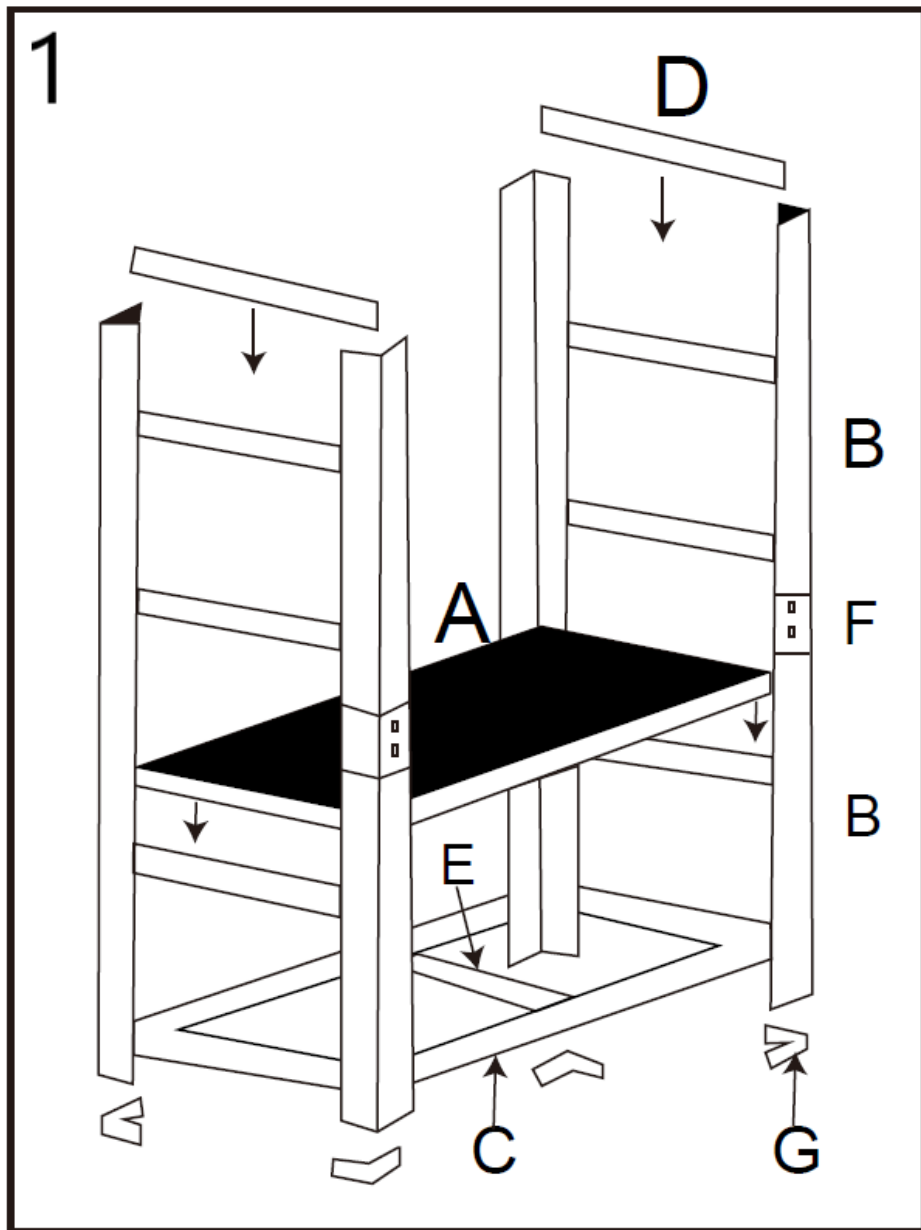


Atenționare! Puteți găsi desenele de asamblare a produsului la sfârșitul manualului, la paginile:

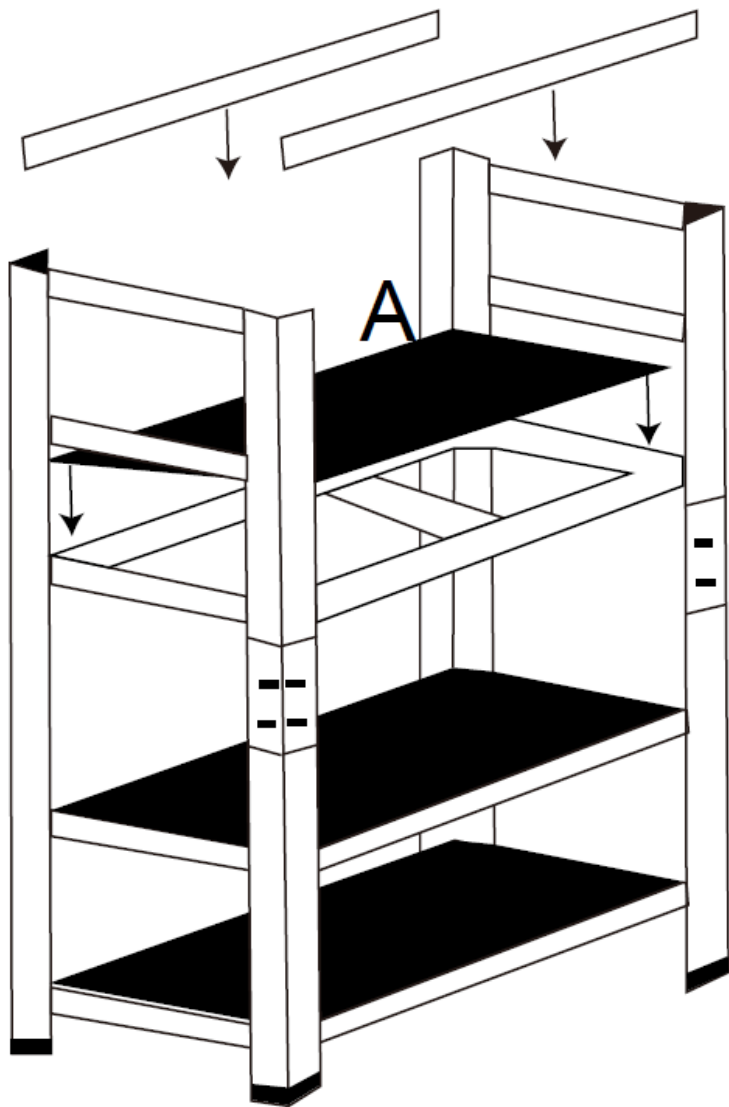
4. Curățare și întreținere

- a) Folosiți numai agenți necorozivi pentru curățarea suprafețelor.
- b) Folosiți o lavetă moale și umedă pentru curățare.

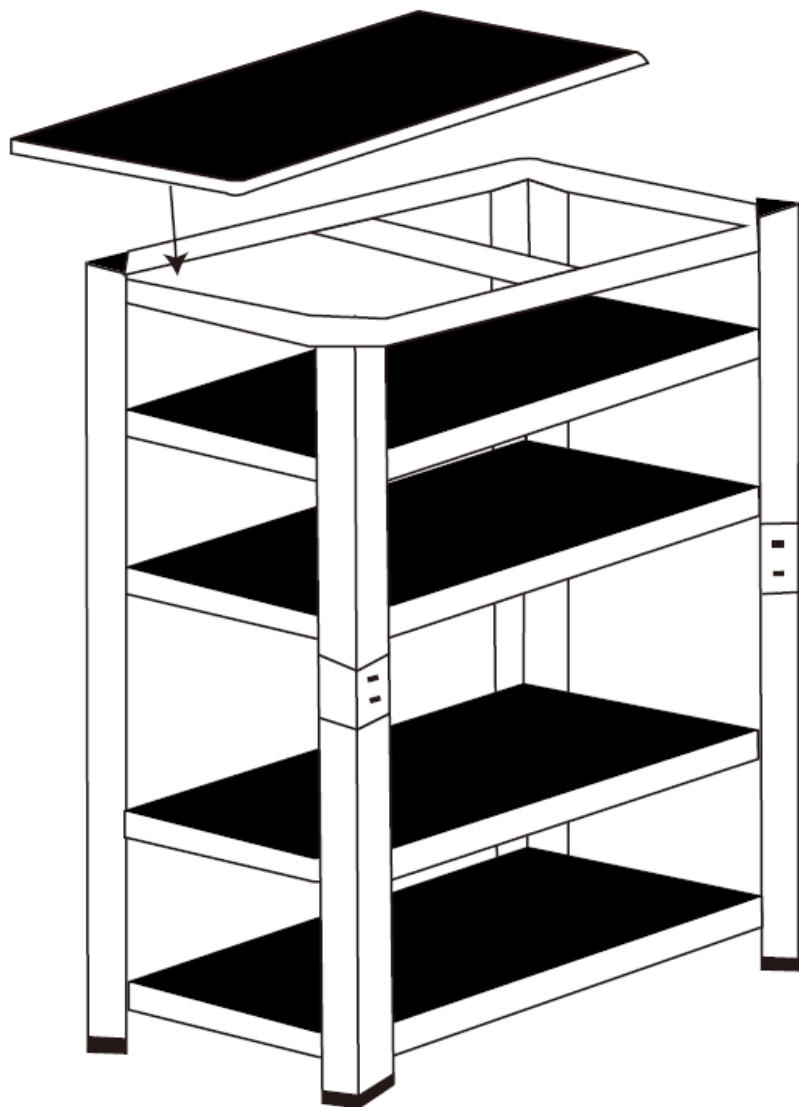
ELEMENTE ALE SETULUI		CANTITATE
A		5
B		8
C		10
D		10
E		5
F		4
G		8

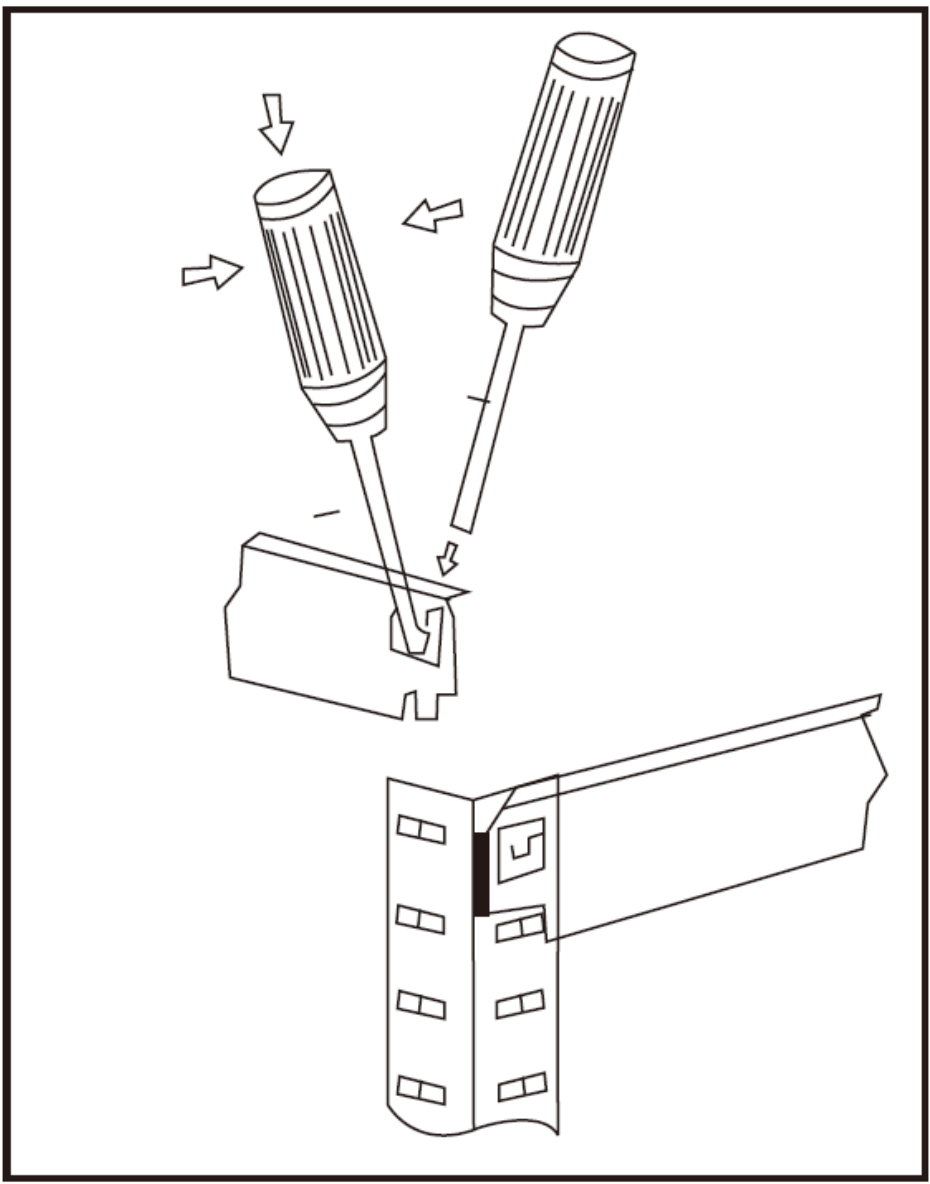


2



3





Tehnične podrobnosti

Opis parametra	Vrednost parametra			
Ime izdelka	Skladiščna polica			
Model	MSW-STSH-19	MSW-STSH-20	MSW-STSH-21	MSW-STSH-22
Dimenzije [širina x globina x višina; mm]	900x400x1800	900x400x1800 (2 kosa)	900x400x1800	900x400x1800 (2 kosa)
Teža [kg]	12,05	24,1	12,05	24,1
Največja obremenitev na polico [kg]	175	175	175	175 (UDL)*

Opis parametra	Vrednost parametra		
Ime izdelka	Skladiščna polica		
Model	MSW-STSH-23	MSW-STSH-24	MSW-STSH-33
Dimenzije [širina x globina x višina; mm]	900x400x1800	900x400x1800 (2 kosa)	900x300x1800 (2 kosa)
Teža [kg]	11,85	23,7	20,3
Največja obremenitev na polico [kg]	175	175	175 (EDL)*

*Opomba: navedena nosilnost velja samo za enakomerno porazdeljeno obremenitev (EDL). Točkovna obremenitev ali neenakomerna porazdelitev obremenitve lahko poškoduje izdelek.



1. Splošni opis

Priročnik je namenjen varni in zanesljivi uporabi. Izdelek je bil zasnovan in izdelan strogo v skladu s tehničnimi specifikacijami, z uporabo najnovejših tehnologij in komponent ter ob ohranjanju najvišjih standardov kakovosti.

PRED ZAČETKOM DELA OBVEZNO PREBERITE IN RAZUMEJTE TA NAVODILA

Za dolgo in zanesljivo delovanje enote je treba ustrezno negovati in vzdrževati, kot je navedeno v tem priročniku. Tehnične podrobnosti in specifikacije v tem priročniku so posodobljene. Proizvajalec si pridržuje pravico do sprememb za izboljšanje kakovosti.

Razlaga simbolov

	Pred uporabo preberite priročnik.
	Samo za uporabo v zaprtih prostorih.



OPOZORILO! Ilustracije v tem priročniku so zgolj informativne in nekatere podrobnosti se lahko razlikujejo od videza dejanskega izdelka.

Izvirni priročnik je v nemškem jeziku. Druge različice priročnika so prevodi iz nemščine.

2. Varnost uporabnika




OPOZORILO! Prosimo, preberite vsa varnostna opozorila in vsa navodila. Neupoštevanje opozoril in priročnika lahko povzroči hude poškodbe ali smrt.

Izraza »enota« in »izdelek« v opozorilih in priročniku se nanašata na < Skladiščno polico >.

- Uporabniški priročnik shranite za poznejšo uporabo. Če enoto posredujete tretjim osebam, ji priložite tudi priročnik.
- Embalažni elementi in majhni montažni elementi morajo biti shranjeni na mestu, ki ni dostopno otrokom.
- Pri prevozu in premikanju izdelka z mesta skladiščenja na mesto uporabe je treba upoštevati varnostne in zdravstvene ukrepe za ročno rokovanje, ki veljajo v državi, kjer se enota uporablja.
- Prepovedano je posegati v zasnovo enote, da bi spremenili njene parametre ali strukturo.
- Največja dovoljena obremenitev se ne sme prekoračiti.

-
- f) V primeru poškodbe ali uničenja enega od elementov izdelka ne smete več uporabljati.
 - g) Težo bremena enakomerno porazdelite po celotni površini polic.
 - h) Enota mora biti postavljena na ravno površino, ki lahko prenese težo izdelka in predmetov, ki so na njej postavljeni.
 - i) Nikoli ne plezajte na izdelek ali stopite nanj.
 - j) Izdelka ne postavljajte v prostore z visoko vlažnostjo.
 - k) Enote ni dovoljeno uporabljati za shranjevanje živil brez posode, zdravil in drugega farmacevtskega blaga, eksplozivov ali nevarnih snovi.
 - l) Izdelek je namenjen samo za domačo uporabo.
 - m) Opozorilo: Pri montaži stojala na steno uporabite samo pritrdilne čepe in vijake, ki so primerni za vrsto stene in težo stojala z obremenitvijo.
 - n) Opozorilo: Pri nameščanju stojala na steno pazite, da ne vrtate skozi električne žice ali komunalne cevi (npr. vodovodne) v steni.

 **Opozorilo!** Čeprav je bila enota zasnovana varno, z ustreznimi zaščitnimi ukrepi in kljub uporabi dodatnih funkcij, ki zagotavljajo varnost uporabnika, še vedno obstaja majhno tveganje za nesrečo ali poškodbo pri rokovanju z opremo. Pri uporabi enote sta zelo priporočljiva previdnost in zdrav razum.


3. Sestavljanje izdelka

Pri sestavljanju izdelka priporočamo nošenje zaščitnih rokavic.

Orodja za montažo, tj. kladivo in izvijač, niso priložena.

Izdelek se lahko po želji pritrdi na steno v skladu z varnostnimi predpisi. Opomba:

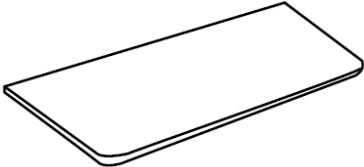
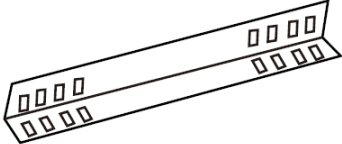
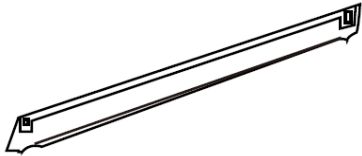
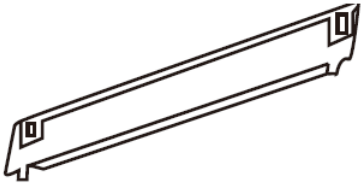

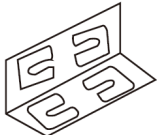
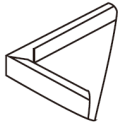
Izdelek ne vključuje kompleta za montažo na steno.

 **Opozorilo!** Med sestavljanjem uporabite gumijasto kladivo, da preprečite poškodbe!

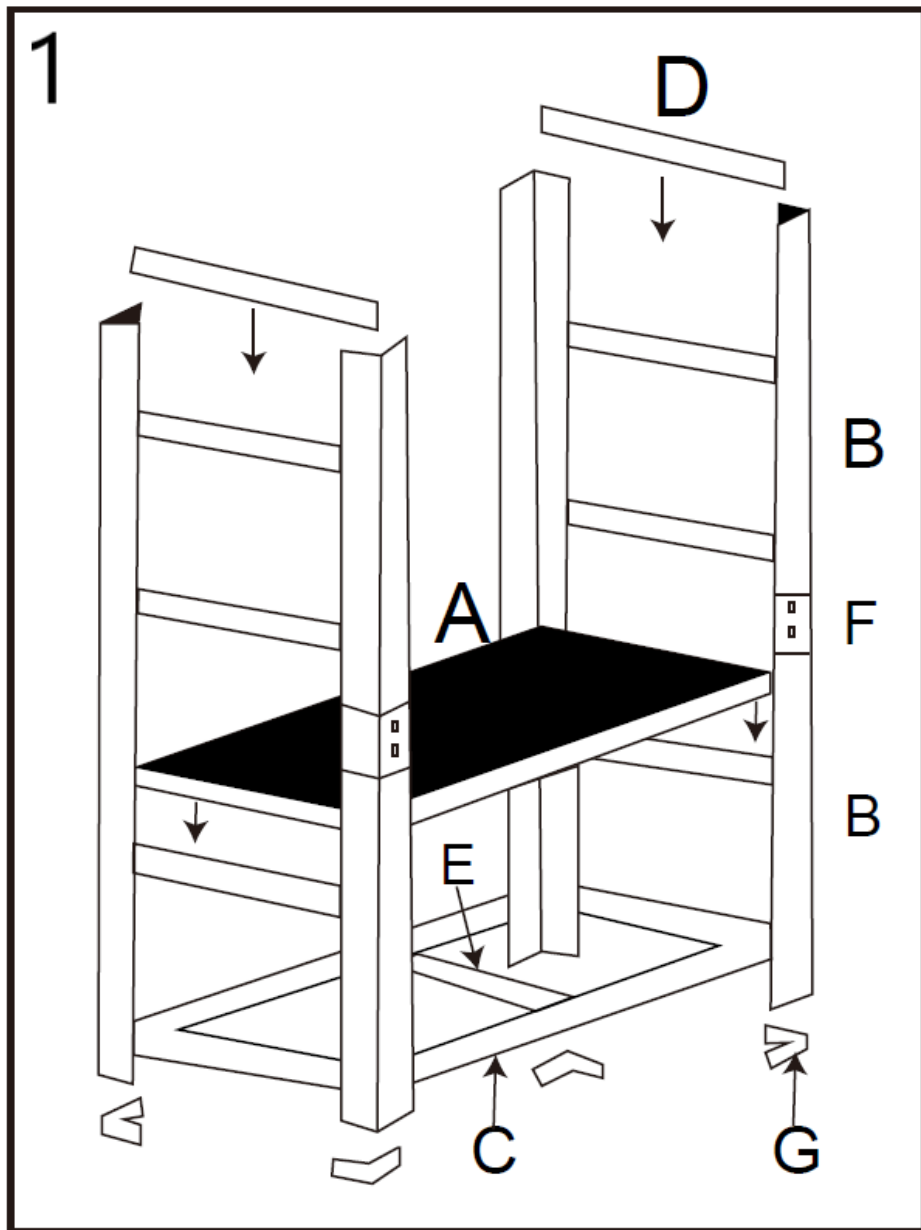
 **Opozorilo!** Risbe za sestavljanje izdelka najdete na koncu priročnika, na straneh:

4. Čiščenje in vzdrževanje

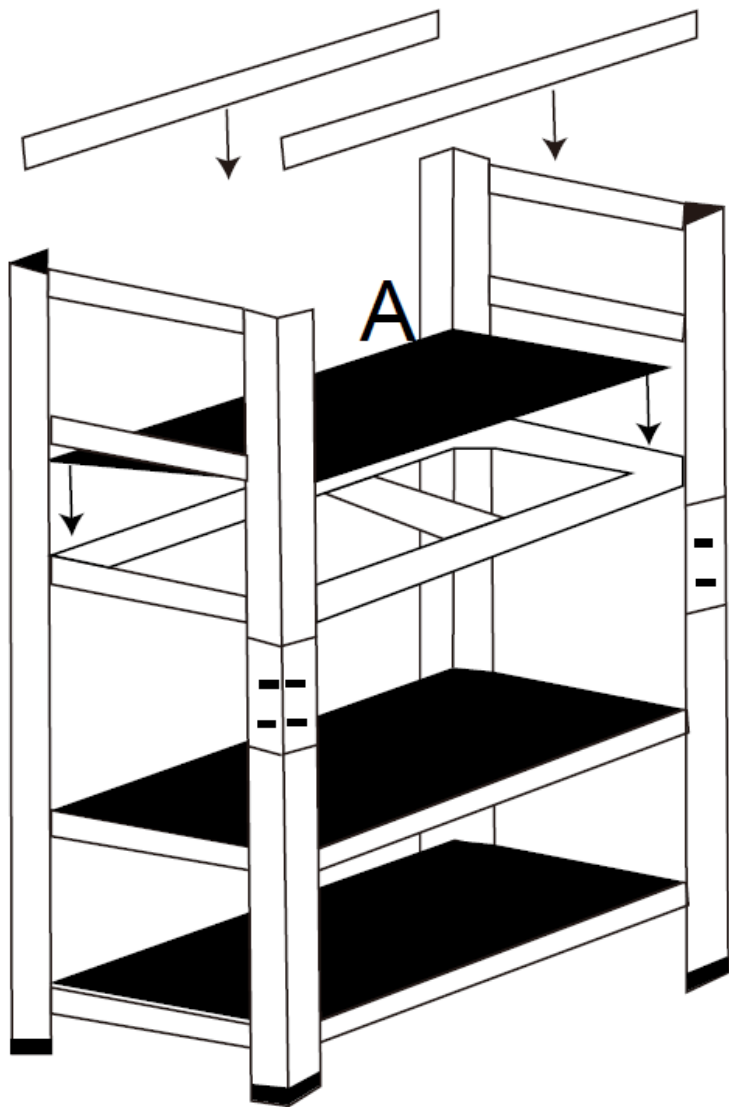
-
- a) Za čiščenje površin uporabljajte samo nekorozivna sredstva.
 - b) Za čiščenje uporabite mehko, vlažno krpo.

ELEMENTI KOMPLETA		KOLIČINA
A		5
B		8
C		10
D		10
E		5
Ž		4
G		8

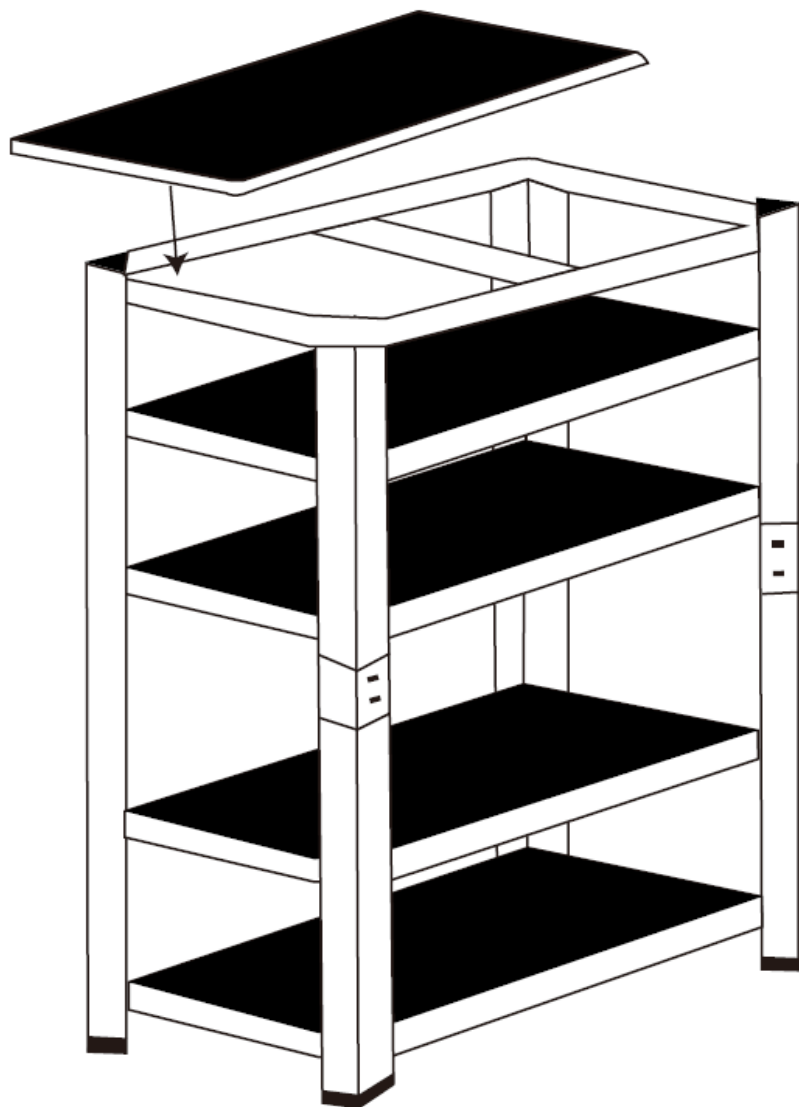
SESTAVLJANJE IZDELKA

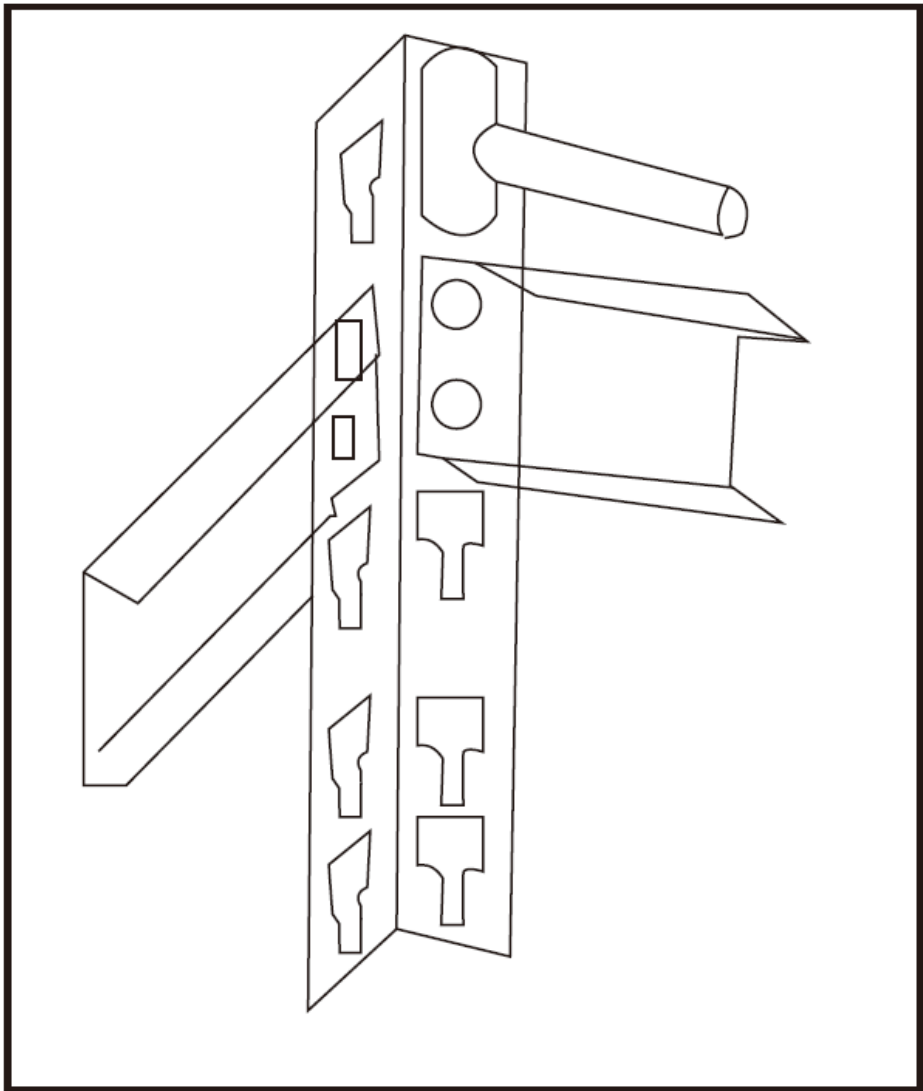


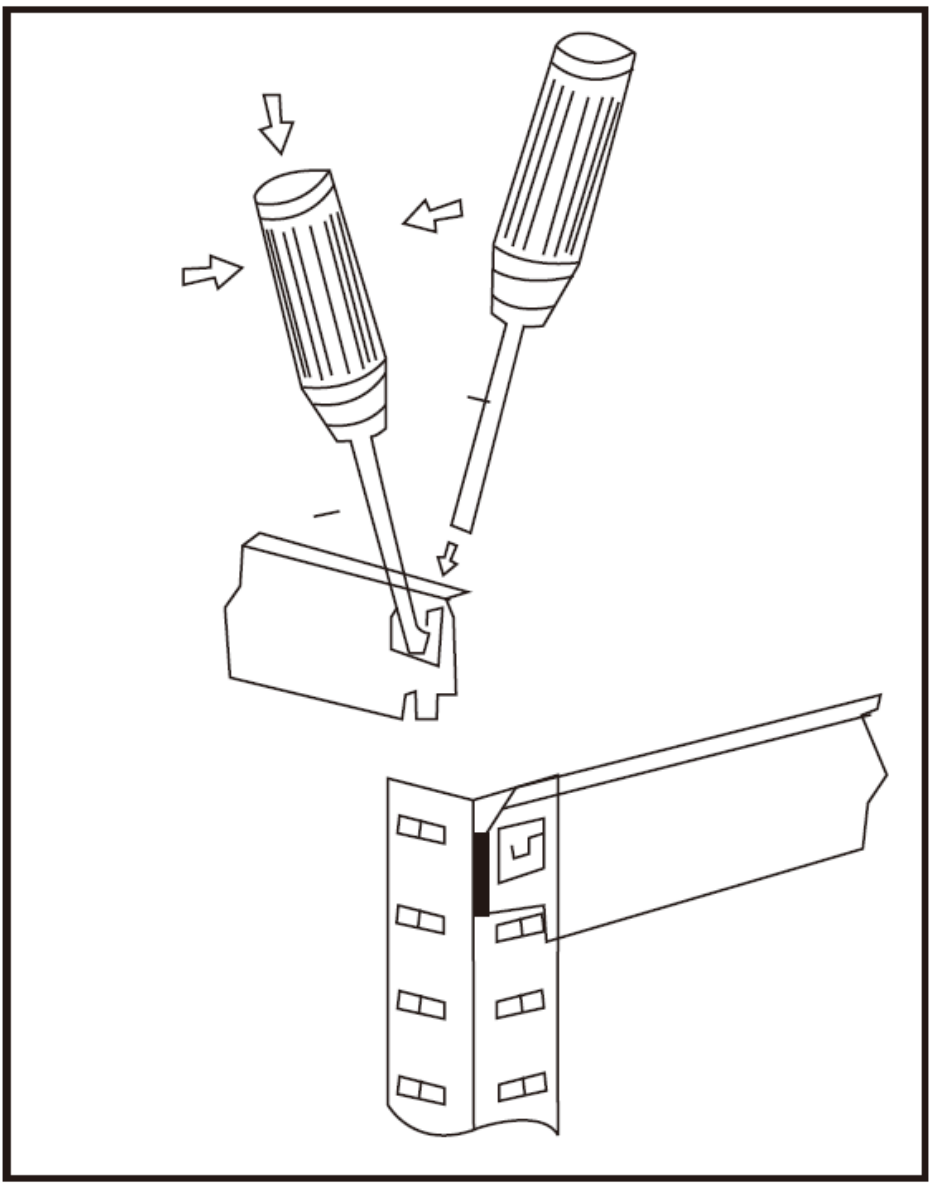
2



3







Umwelt – und Entsorgungshinweise

Hersteller an Verbraucher

Sehr geehrte Damen und Herren,

gebrauchte Elektro – und Elektronikgeräte dürfen gemäß europäischer Vorgaben **[1]** nicht zum unsortierten Siedlungsabfall gegeben werden, sondern müssen getrennt erfasst werden. Das Symbol der Abfalltonne auf Rädern weist auf die Notwendigkeit der getrennten Sammlung hin. Helfen auch Sie mit beim Umweltschutz. Sorgen Sie dafür, dieses Gerät, wenn Sie es nicht mehr weiter nutzen wollen, in die hierfür vorgesehenen Systeme der Getrenntsammlung zu geben.



In Deutschland sind Sie gesetzlich **[2]** verpflichtet, ein Altgerät einer vom unsortierten Siedlungsabfall getrennten Erfassung zuzuführen. Die öffentlich – rechtlichen Entsorgungsträger (Kommunen) haben hierzu Sammelstellen eingerichtet, an denen Altgeräte aus privaten Haushalten ihres Gebietes für Sie kostenfrei entgegengenommen werden. Möglicherweise holen die rechtlichen Entsorgungsträger die Altgeräte auch bei den privaten Haushalten ab.

Bitte informieren Sie sich über Ihren lokalen Abfallkalender oder bei Ihrer Stadt – oder Gemeindeverwaltung über die in Ihrem Gebiet zur Verfügung stehenden Möglichkeiten der Rückgabe oder Sammlung von Altgeräten.

[1] RICHTLINIE 2002/96/EG DES EUROPÄISCHEN PARLAMENTS UND DES RATES
ÜBER ELEKTRO – UND ELEKTRONIK – ALTGERÄTE

[2] Gesetz über das Inverkehrbringen, die Rücknahme und die umweltverträgliche Entsorgung
von Elektro – und Elektronikgeräten (Elektro – und Elektronikgerätegesetz – ElektroG).

Utylizacja produktu

Produkty elektryczne i elektroniczne po zakończeniu okresu eksploatacji wymagają segregacji i oddania ich do wyznaczonego punktu odbioru. Nie wolno wyrzucać produktów elektrycznych razem z odpadami gospodarstwa domowego. Zgodnie z dyrektywą WEEE 2012/19/UE obowiązującą w Unii Europejskiej, urządzenia elektryczne i elektroniczne wymagają segregacji i utylizacji w wyznaczonych miejscach. Dbając o prawidłową utylizację, przyczyniasz się do ochrony zasobów naturalnych i zmniejszasz negatywny wpływ oddziaływania na środowisko, człowieka i otoczenie. Zgodnie z krajowym prawodawstwem, nieprawidłowe usuwanie odpadów elektrycznych i elektronicznych może być karane!

For the disposal of the device please consider and act according to the national and local rules and regulations.

CONTACT

expondo Polska sp. z o.o. sp. k.

ul. Nowy Kisielin – Innowacyjna 7
66-002 Zielona Góra | Poland, EU

e-mail: info@expondo.com