



USER MANUAL

BEDIENUNGSANLEITUNG
INSTRUKCJA OBSŁUGI
NÁVOD K POUŽITÍ
MANUEL D'UTILISATION
ISTRUZIONI PER L'USO
MANUAL DE INSTRUCCIONES
HASZNÁLATI ÚTMUTATÓ
BRUGSANVISNINGENKEL

DENT TOOL KIT

INHALT | CONTENT | TREŚĆ | OBSAH | CONTENU | CONTENUTO | CONTENIDO | TARTALOM | INDHOLD

- Deutsch 3
- English 5
- Polski 7
- Česky 9
- Français 11
- Italiano 13
- Español 15
- Magyar 17
- Dansk 19

PRODUKTNAME	AUSBEULWERKZEUG-SET
PRODUCT NAME	DENT TOOL KIT
NAZWA PRODUKTU	ZESTAW DO USUWANIA WGNIECÉN
NÁZEV VÝROBKU	SADA NÁRADÍ NA ROVNÁNÍ KAROSÉRIE
NOM DU PRODUIT	KIT DE DÉBOSSÉLAGE
NOME DEL PRODOTTO	KIT ESTRATTORE CARROZZERIA
NOMBRE DEL PRODUCTO	KIT PARA REPARACIÓN DE ABOLLADURAS
TERMÉK NEVE	HORPADÁSELTÁVOLÍTÓ KÉSZLET
PRODUKTNAVN	SÆT TIL FJERNELSE AF BULER
MODELL	
PRODUCT MODEL	
MODEL PRODUKTU	
MODEL VÝROBKU	
MODÈLE	MSW-DA-10
MODELLO	
MODELO	
MODELL	
MODEL	
HERSTELLER	
MANUFACTURER	
PRODUCENT	
VÝROBCE	
FABRICANT	EXPONDO POLSKA SP. Z O.O. SP. K.
PRODUTTORE	
FABRICANTE	
TERMELÓ	
PRODUCENT	
ANSCHRIFT DES HERSTELLERS	
MANUFACTURER ADDRESS	
ADRES PRODUCENTA	
ADRESA VÝROBCE	
ADRESSE DU FABRICANT	UL. NOWY KISIELIN-INNOWACYJNA 7, 66-002 ZIELONA GÓRA POLAND, EU
INDIRIZZO DEL PRODUTTORE	
DIRECCIÓN DEL FABRICANTE	
A GYÁRTÓ CÍME	
PRODUCENTENS ADRESSE	

TECHNISCHE DATEN

Parameter	Werte
Bezeichnungen des Produktes	AUSBEULWERKZEUGSET
Modell	MSW-DA-10
Gewicht des Sets [kg]	~7,8

1. ALLGEMEINE BESCHREIBUNG

Diese Anleitung ist als Hilfe für eine sichere und zuverlässige Nutzung gedacht. Das Produkt wurde strikt nach den technischen Vorgaben und unter Verwendung modernster Technologien und Komponenten sowie unter Wahrung der höchsten Qualitätsstandards entworfen und angefertigt.

VOR INBETRIEBNAHME MUSS DIE ANLEITUNG GENAU DURCHGELESEN UND VERSTANDEN WERDEN.

Um eine lange Lebensdauer und zuverlässige Arbeit des Gerätes zu gewährleisten, soll für die richtige Bedienung und Wartung gemäß Hinweisen in dieser Bedienungsanleitung gesorgt werden. Die in dieser Bedienungsanleitung enthaltenen technischen Daten und Leistungsverzeichnisse sind aktuell. Der Hersteller behält sich das Recht vor, Änderungen in Zusammenhang mit der Qualitätssteigerung vorzunehmen.

ERLÄUTERUNG DER SYMBOLE



Gebrauchsanweisung beachten.



ACHTUNG! oder **WARNUNG!** oder **HINWEIS!** um auf bestimmte Umstände aufmerksam zu machen (Allgemeines Warnzeichen).



ACHTUNG! Die Abbildungen in dieser Bedienungsanleitung dienen nur der Veranschaulichung und können in einigen Details vom tatsächlichen Aussehen des Produkts abweichen.

2. NUTZUNGSSICHERHEIT

ACHTUNG! Lesen Sie alle Sicherheitswarnungen und alle Bedienungsanleitungen. Die Außerachtlassung der Warnungen und Anleitungen kann zu schweren Körperverletzungen oder zum Tod führen.

Der Begriff „Gerät“ oder „Produkt“ in den Sicherheitshinweisen und in der Gebrauchsanweisung bezieht sich auf den AUSBEULWERKZEUGSATZ.

- a) Halten Sie den Arbeitsbereich aufgeräumt und gut beleuchtet.
- b) Wenn Sie nicht sicher sind, ob das Gerät ordnungsgemäß funktioniert, wenden Sie sich an den Kundendienst des Herstellers.
- c) Reparaturen dürfen nur vom Kundendienst des Herstellers durchgeführt werden. Führen Sie Reparaturen nicht selbst durch!
- d) Bewahren Sie diese Anleitung zum späteren Nachschlagen auf. Soll das Gerät an Dritte weitergegeben werden, muss auch die Gebrauchsanweisung mit übergeben werden.

- e) Bewahren Sie Verpackungsteile und kleine Montageteile außerhalb der Reichweite von Kindern auf.
- f) Bei der Verwendung dieses Geräts mit anderen Geräten beachten Sie auch an andere Gebrauchsanweisungen.
- g) Bei dem Gerät handelt es sich nicht um ein Spielzeug. Kinder müssen beaufsichtigt werden, um sicherzustellen, dass sie nicht mit dem Gerät spielen.
- h) Bewahren Sie unbenutzte Geräte außerhalb der Reichweite von Kindern und Personen auf, die nicht mit dem Gerät oder dieser Anleitung vertraut sind. Dieses Gerät stellt in den Händen von unerfahrenen Benutzern eine Gefahr dar.
- i) Halten Sie das Gerät in gutem Betriebszustand.
- j) Halten Sie das Gerät von Kindern fern.
- k) Das Gerät sollte regelmäßig gereinigt werden, um die dauerhafte Ablagerung von Schmutz zu verhindern.
- l) Es ist untersagt die Konstruktion des Geräts zu verändern, um die Parameter oder Bauweise des Geräts zu modifizieren.
- m) Das Gerät muss von Feuer- und Wärmequellen ferngehalten werden.

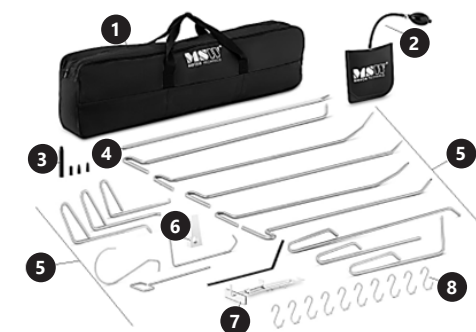


ACHTUNG! Trotz der sicheren Konstruktion des Gerätes, der ausreichenden Schutzmaßnahmen und der Verwendung zusätzlicher Sicherheitselemente für den Benutzer besteht dennoch ein geringes Unfall- oder Verletzungsrisiko bei der Arbeit mit dem Gerät. Es wird empfohlen, bei der Verwendung Vorsicht und gesunden Menschenverstand walten zu lassen.

3. NUTZUNGSBEDINGUNGEN

Das Gerät ist bestimmt für die Behebung von kleinen Beulen in der Karosserie von Fahrzeugen, den Gehäuse von Geräten und anderen Gegenständen, die aus Blech hergestellt sind. **Für alle Schäden bei nicht sachgemäßer Verwendung haftet allein der Betreiber.**

3.1. BESCHREIBUNG DES GERÄTS



1. Tasche für die Werkzeuge
2. Spreizkissen
3. Aufsätze
4. Haken gerade (Abmessungen: 30 mm x 930 mm)
5. Haken
6. Türkeil 100 mm x 45 mm)
7. Werkzeug des Typs „tap down pen“
8. Haken

3.2. ARBEIT MIT DEM GERÄT

1. Zunächst muss die Beule bei einer guten Beleuchtung lokalisiert werden, die die Auswahl des entsprechenden Werkzeugs ermöglicht.
2. Den entsprechenden Aufsatz auf dem Haken anbringen.
3. Mit Feingefühl auf die konvexe Seite der Beule klopfen und die Beule herausziehen.
4. Das Set dient zur Beseitigung von Beulen, die mit dem Haken leicht zugänglich sind, z. B. auf der Innenseite des Fahrzeugs oder in Türen, wobei der Haken hinter der Scheibe eingeführt werden kann. Falls die Elemente im Weg stehen und umgelenkt werden müssen, dient hierzu das Spreizkissen.



3.3. REINIGUNG UND WARTUNG

- a) Nach jeder Reinigung sind alle Komponenten gut zu trocknen, bevor das Gerät wieder verwendet wird.
- b) Lagern Sie das Gerät an einem trockenen und kühlen Ort, geschützt vor Feuchtigkeit und direkter Sonneneinstrahlung.
- c) Das Gerät muss regelmäßig hinsichtlich seiner technischen Leistungsfähigkeit und auf eventuelle Schäden hin überprüft werden.
- d) Verwenden Sie zur Reinigung ein weiches, feuchtes Tuch.
- e) Verwenden Sie zur Reinigung keine scharfen und/oder metallischen Gegenstände (z. B. eine Drahtbürste oder einen Metallspatel), da diese die Oberfläche des Gerätematerials beschädigen können.
- f) Das Gerät darf nicht mit säurehaltigen Substanzen, medizinischen Reinigungsmitteln, Verdünnern, Benzin, Ölen oder anderen chemischen Substanzen gereinigt werden, da dies zu einer Beschädigung des Geräts führen kann.

TECHNICAL DATA

Parameter description	Parameter value
Product name	DENT TOOL KIT
Model	MSW-DA-10
Set weight [kg]	~7,8

1. GENERAL DESCRIPTION

The user manual is designed to assist in the safe and trouble-free use of the device. The product is designed and manufactured in accordance with strict technical guidelines, using state-of-the-art technologies and components. Additionally, it is produced in compliance with the most stringent quality standards.

DO NOT USE THE DEVICE UNLESS YOU HAVE THOROUGHLY READ AND UNDERSTOOD THIS USER MANUAL.

To increase the product life of the device and to ensure trouble-free operation, use it in accordance with this user manual and regularly perform maintenance tasks. The technical data and specifications in this user manual are up to date. The manufacturer reserves the right to make changes associated with quality improvement.

EXPLANATION OF SYMBOLS



Please read the instructions before use.



CAUTION! or WARNING! or REMINDER! describing a situation (general warning sign).



CAUTION! The figures in this manual are illustrative only and may vary in some details from the actual appearance of the product.

2. USAGE SAFETY



ATTENTION! Read all safety warnings and instructions. Failure to follow warnings and instructions could result in serious injury or even death.

The term "unit" or "product" in the warnings and in the description of the instructions refers to the DENT TOOL KIT.

- a) Keep the work area tidy and well lit.
- b) If you have any doubts as to whether the unit is working properly or if it is damaged, contact the manufacturer's service department.
- c) Only the manufacturer's service department may repair the unit. Do not carry out repairs yourself!
- d) Keep these instructions for use for future reference. If the unit is to be passed on to a third party, the operating instructions must also be handed over together with the unit.
- e) Keep the packaging and small assembly parts out of the reach of children.
- f) When using this unit together with other units, also follow the other instructions for use.
- g) The unit is not a toy. Children should be watched to ensure that they do not play with the unit.
- h) Keep unused equipment out of the reach of children and out of the reach of anyone unfamiliar with the unit or this instruction manual. These units are dangerous in the hands of inexperienced users.

- i) Keep the unit in good working condition.
- j) Keep the unit out of the reach of children.
- k) Clean the unit regularly to prevent permanent dirt build-up.
- l) Do not tamper with the unit to alter its performance or design.
- m) Keep the unit away from sources of fire and heat.



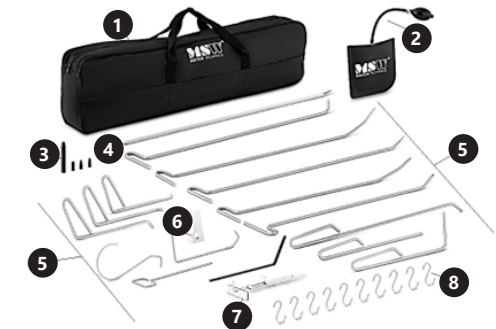
ATTENTION! Despite the safe design of the device and its protective features, and despite the use of additional elements protecting the operator, there is still a slight risk of accident or injury when using the device. Stay alert and use common sense when using the device.

3. USE GUIDELINES

The set is designed for removing small dents in vehicle bodies, equipment casings and other objects made of sheet metal.

The user is liable for any damage resulting from unintended use of the device.

3.1. DESCRIPTION



1. Tool bag
2. Inflatable wedge
3. Caps
4. Straight hook (dimensions: 30 mm x 930 mm)
5. Hooks
6. Door wedge (dimensions: 100 mm x 45 mm)
7. Tap down pen tool
8. Hooks

3.2. WORKING WITH THE UNIT

1. Locate the dent under good lighting to select the appropriate tool.
2. Place the appropriate cap on the hook.
3. Tapping sensitively on the convex side of the dent to push it out.
4. The set is used to push out dents that are easily accessible with hooks, e.g. from the inside of the vehicle or in doors by putting the hook behind the glass. A wedge is used when parts need to be deflected.



3.3. CLEANING AND MAINTENANCE

- After each cleaning, all the parts should be dried well before the unit is used again.
- Store the unit in a dry and cool place protected from moisture and direct sunlight.
- Perform regular inspections of the unit checking technical fitness and any damages.
- Use a soft, damp cloth for cleaning.
- Do not use sharp and/or metal objects (e.g. a wire brush or metal spatula) for cleaning, as these may damage the surface of the material from which the unit is made.
- Do not clean the unit with acidic substances, medical products, diluent, fuel, oil or other chemicals as this may cause damage to the unit.

DANE TECHNICZNE

Opis parametru	Wartość parametru
Nazwa produktu	ZESTAW DO USUWANIA WGNIECEN
Model	MSW-DA-10
Gewicht des Sets [kg]	~7,8

1. OGÓLNY OPIS

Instrukcja przeznaczona jest do pomocy w bezpiecznym i niezawodnym użytkowaniu. Produkt jest zaprojektowany i wykonany ściśle według wskazań technicznych przy użyciu najnowszych technologii i komponentów oraz przy zachowaniu najwyższych standardów jakości.

PRZED PRZYSTĄPIENIEM DO PRACY NALEŻY DOKŁADNIE PRZECZYTAĆ I ZROZUMIEĆ NINIEJSZĄ INSTRUKCJĘ.

Dla zapewnienia długiej i niezawodnej pracy urządzenia należy dbać o jego prawidłową obsługę oraz konserwację zgodnie ze wskazówkami zawartymi w tej instrukcji. Dane techniczne i specyfikacje zawarte w tej instrukcji obsługi są aktualne. Producent zastrzega sobie prawo dokonywania zmian związanych z podwyższeniem jakości.

OBJAŚNIENIE SYMBOLI



Przed użyciem należy zapoznać się z instrukcją.



UWAGA! lub **OSTRZEŻENIE!** lub **PAMIĘTAJ!** opisująca daną sytuację (ogólny znak ostrzegawczy).

UWAGA! Ilustracje w niniejszej instrukcji obsługi mają charakter poglądowy i w niektórych szczegółach mogą różnić się od rzeczywistego wyglądu produktu.

2. BEZPIECZEŃSTWO UŻYTKOWANIA

UWAGA! Przeczytać wszystkie ostrzeżenia dotyczące bezpieczeństwa oraz wszystkie instrukcje. Niezastosowanie się do ostrzeżeń i instrukcji może spowodować ciężkie obrażenia ciała lub śmierć.

Termin „urządzenie” lub „produkt” w ostrzeżeniach i w opisie instrukcji odnosi się do ZESTAWU DO USUWANIA WGNIECEN.

- Utrzymywać porządek w miejscu pracy i dobre oświetlenie.
- W razie wątpliwości czy produkt działa poprawnie lub stwierdzenia uszkodzenia należy skontaktować się z serwisem producenta.
- Naprawę produktu może wykonać wyłącznie serwis producenta. Nie wolno dokonywać napraw samodzielnie!
- Zachować instrukcję użytkowania w celu jej późniejszego użycia. W razie, gdyby urządzenie miało zostać przekazane osobom trzecim, to wraz z nim należy przekazać również instrukcję użytkowania.

- Elementy opakowania oraz drobne elementy montażowe należy przechowywać w miejscu niedostępnym dla dzieci.
- W trakcie użytkowania tego urządzenia wraz z innymi urządzeniami należy zastosować się również do pozostałych instrukcji użytkowania.
- Urządzenie nie jest zabawką. Dzieci powinny być pilnowane, aby nie bawiły się urządzeniem.
- Nie używane urządzenia należy przechowywać w miejscu niedostępnym dla dzieci oraz osób nieznających urządzenia lub tej instrukcji obsługi. Urządzenia są niebezpieczne w rękach niedoświadczonych użytkowników.
- Utrzymywać urządzenie w dobrym stanie technicznym.
- Urządzenie należy chronić przed dziećmi.
- Należy regularnie czyścić urządzenie, aby nie dopuścić do trwałego osadzenia się zanieczyszczeń.
- Zabrania się ingerowania w konstrukcję urządzenia celem zmiany jego parametrów lub budowy.
- Trzymać urządzenia z dala od źródeł ognia i ciepła.



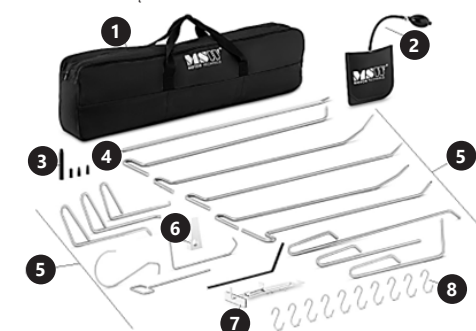
UWAGA! Pomimo iż urządzenie zostało zaprojektowane tak aby było bezpieczne, posiadało odpowiednie środki ochrony oraz pomimo użycia dodatkowych elementów zabezpieczających użytkownika, nadal istnieje niewielkie ryzyko wypadku lub odniesienia obrażeń w trakcie pracy z urządzeniem. Zaleca się zachowanie ostrożności i rozsądku podczas jego użytkowania.

3. ZASADY UŻYTKOWANIA

Zestaw przeznaczony jest do niwelowania niewielkich wgnieceń w karoseriach pojazdów, obudów sprzętów i innych przedmiotów wykonanych z blachy.

Odpowiedzialność za wszelkie szkody powstałe w wyniku użytkowania niezgodnego z przeznaczeniem ponosi użytkownik.

3.1. OPIS URZĄDZENIA



- Torba na narzędzia
- Klin pompowany
- Nasadki
- Hak prosty (wymiary: 30 mm x 930 mm)
- Haki
- Klin do drzwi (wymiary: 100 mm x 45 mm)
- Narzędzie typu „tap down pen”
- Haczyki

3.2. PRACA Z URZĄDZENIEM

1. Zlokalizować wgniecenie pod dobrym oświetleniem, które pozwoli dobrać odpowiednie narzędzie.
2. Nałożyć odpowiednią nasadkę na hak.
3. Z wycuciem stuknąć w wypukłą stronę wgniecenia wypychając je.
4. Zestaw służy do wypychania wgnieceń, do których jest łatwy dostęp za pomocą haków, np. od strony wewnętrznej pojazdu lub w drzwiach wsadzając hak za szybę. W przypadku konieczności odchylenia elementów używany jest klin.



3.3. CZYSZCZENIE I KONSERWACJA

- a) Po każdym czyszczeniu wszystkie elementy należy dobrze wysuszyć, zanim urządzenie zostanie ponownie użyte.
- b) Urządzenie należy przechowywać w suchym i chłodnym miejscu chronionym przed wilgocią i bezpośrednim promieniowaniem słonecznym.
- c) Należy wykonywać regularne przeglądy urządzenia pod kątem jego sprawności technicznej oraz wszelkich uszkodzeń.
- d) Do czyszczenia należy używać miękkiej, wilgotnej ściereczki.
- e) Do czyszczenia nie wolno używać ostrych i/lub metalowych przedmiotów (np. drucianej szczotki lub metalowej łopatki) ponieważ mogą one uszkodzić powierzchnię materiału, z którego wykonane jest urządzenie.
- f) Nie czyścić urządzenia substancjami o odczynie kwasowym, środkami przeznaczonymi do dezynfekcji, rozcieńczalnikami, paliwem, olejami lub innymi substancjami chemicznymi, które mogą spowodować uszkodzenie urządzenia.

TECHNICKÉ ÚDAJE

Popis parametru	Hodnota parametru
Název výrobku	SADA NÁŘADÍ NA ROVNÁNÍ KAROSÉRIE
Model	MSW-DA-10
Hmotnost sady [kg]	~7,8

1. VŠEOBECNÝ POPIS

Návod slouží k bezpečnému a spolehlivému používání. Výrobek byl navržen a zhotoven přesně podle technických pokynů, při použití nejnovějších technologií a dílů, při dodržení nejvyšších požadavků na kvalitu.

PŘED ZAHÁJENÍM PRÁCE SI DŮKLADNĚ PŘEČTĚTE TENTO NÁVOD A UJISTĚTE SE, ŽE JSTE POCHOPILI VŠECHNY POKYNY.

K zajištění dlouhého a spolehlivého provozu zařízení je nutná jeho správná obsluha a údržba v souladu s pokyny uvedenými v tomto návodu. Technické údaje a specifikace v tomto návodu jsou aktuální. Výrobce si vyhrazuje právo provádět změny spojené se zvyšováním kvality.

VYSVĚTLENÍ SYMBOLŮ

Před použitím se seznámte s pokyny.

UPOZORNĚNÍ! nebo **VAROVÁNÍ!** nebo **NEZAPOMEŇTE!** popisující danou situaci (všeobecná výstražná značka).

UPOZORNĚNÍ! Ilustrace použité v těchto pokynech k obsluze slouží pouze k náhledu a v některých detailech se mohou lišit od skutečného vzhledu výrobku.

2. BEZPEČNOST POUŽÍVÁNÍ

POZNÁMKA! Přečtěte si všechna bezpečnostní upozornění a pokyny. Nedodržování varování a pokynů může způsobit těžké zranění nebo smrt. Výrazy „zařízení“ nebo „výrobek“ použité u varování a v pokynech se týkají SADY NÁŘADÍ NA ROVNÁNÍ KAROSÉRIE.

- a) Na pracovišti udržujte pořádek a zajistěte dostatečné osvětlení.
- b) V případě pochybností, zda výrobek funguje správně, nebo při zjištění jeho poškození kontaktujte servis výrobce.
- c) Opravy výrobku smí provádět výhradně servis výrobce. Výrobek nikdy neopravujte sami! Pokyny k používání si uložte pro pozdější použití. Pokud má být zařízení předáno třetím osobám, předajte současně s ním rovněž pokyny k používání.
- e) Části balení a drobné montážní prvky ukládejte mimo dosah dětí.
- f) Používáte-li toto zařízení spolu s jinými zařízeními, dodržujte rovněž ostatní pokyny k používání.
- g) Zařízení není hračka. Zabraňte dětem, aby si se zařízením hrály.
- h) Nepoužívané zařízení uložte mimo dosah dětí a osob neznajících zařízení nebo tyto pokyny k obsluze. Zařízení jsou nebezpečná v rukou nezkušených uživatelů.

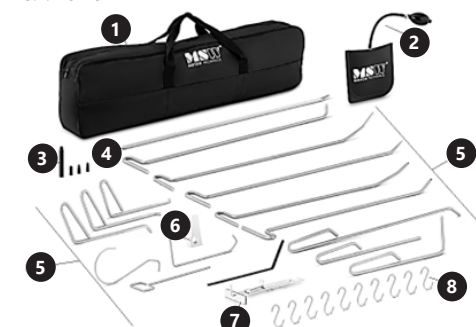
- i) Zařízení udržujte v dobrém technickém stavu.
- j) Zařízení chraňte před dětmi.
- k) Zařízení pravidelně čistěte, aby nedošlo k trvalému usazování nečistot.
- l) Je zakázáno zasahovat do konstrukce zařízení a provádět změny jeho parametrů nebo konstrukce.
- m) Zařízení nepoužívejte ani neukládejte v blízkosti zdrojů ohně a tepla.

POZNÁMKA! I když zařízení bylo navrženo tak, aby bylo bezpečné, tedy má vhodné bezpečnostní prvky, tak i přes použití dodatečné ochrany uživatelem při práci se zařízením nadále existuje malé riziko úrazu nebo poranění. Doporučuje se zachovat opatrnost a zdravý rozum při jeho používání.

3. ZÁSADY POUŽÍVÁNÍ

Sada je určena k narovnání menších promáčklín u karosérii vozidel, skříni strojů a dalších předmětů vyrobených z plechu. **Odpovědnost za veškeré škody vzniklé v důsledku použití zařízení v rozporu s určením nese uživatel.**

3.1. POPIS ZAŘÍZENÍ



1. Taška na nářadí
2. Nafukovací klín
3. Nástavce
4. Jednoduchý hák (rozměry: 30 mm x 930 mm)
5. Háky
6. Klín do dveří (rozměry: 100 mm x 45 mm)
7. Nástroj typu „tap down pen“
8. Háčky

3.2. PRÁCE SE ZAŘÍZENÍM

1. Lokalizujte promáčklínu za dobrého osvětlení, které umožní zvolit správný nástroj.
2. Na hák nasadte vhodný nástavec.
3. S cítem poklepejte na vypuklou stranu promáčklíny a vytlačte ji.
4. Sada slouží k vytlačování promáčklín, k nimž je snadný přístup pomocí háků, např. zevnitř vozidla nebo ve dveřích, kde lze nasadit hák za sklo. Pokud je nutné díly od sebe odtáhnout, použijte klín.



3.3. ČISTĚNÍ A ÚDRŽBA

- Po každém čištění všechny části dobře usušte, než budete zařízení znovu používat.
- Zařízení uchovávejte na suchém a chladném místě chráněném před vlhkostí a přímým slunečním zářením.
- Zařízení pravidelně kontrolujte z hlediska jeho technické funkčnosti a na jakákoli poškození.
- Na čištění používejte měkký a vlhký hadřík.
- K čištění nepoužívejte ostré a/nebo kovové předměty (např. drátěné kartáče nebo kovové pomůcky), které mohou poškodit povrch materiálu, z něhož je zařízení vyrobeno.
- Zařízení nečistěte alkalickými přípravky, přípravky pro zdravotnické účely, ředidly, palivem, oleji ani jinými chemickými látkami, které by mohly zařízení poškodit.

CARACTÉRISTIQUES TECHNIQUES

Description des paramètres	Valeur des paramètres
Nom du produit	KIT DE DÉBOSELAGE
Modèle	MSW-DA-10
Poids total [kg]	~7,8

1. DESCRIPTION GÉNÉRALE

Ce mode d'emploi a pour but d'aider à une utilisation sûre et fiable. Le produit est conçu et fabriqué en conformité stricte avec les spécifications techniques, à l'aide des technologies et les composants les plus récents et dans le respect des normes de qualité les plus élevées.

LISEZ ATTENTIVEMENT LE PRÉSENT MANUEL ET ASSUREZ-VOUS DE BIEN LE COMPRENDRE AVANT LA PREMIÈRE UTILISATION.

Pour garantir un fonctionnement durable et fiable de l'appareil, veillez à l'utiliser et à l'entretenir correctement, conformément aux instructions de ce manuel. Les données techniques et les spécifications contenues dans ce manuel sont à jour. Le fabricant se réserve le droit d'apporter des modifications à l'appareil afin d'améliorer sa qualité.

EXPLICATION DES SYMBOLES



Avant toute utilisation, lisez attentivement le mode d'emploi.



ATTENTION ! ou AVERTISSEMENT ! ou RAPPEL ! décrivant la situation (icône d'avertissement générale).



ATTENTION ! Les illustrations de ce manuel sont fournies à titre indicatif uniquement et peuvent différer dans certains détails du produit réel.

2. SÉCURITÉ D'EMPLOI



ATTENTION ! Lisez tous les avertissements et instructions de sécurité. Le non-respect des avertissements et des instructions peut entraîner des blessures graves ou la mort.

Le terme « appareil » ou « produit » dans les avertissements et dans la description des instructions fait référence au KIT DÉBOSELAGE.

- Veillez à ce que le lieu de travail soit bien rangé et bien éclairé.
- En cas de doute quant au bon fonctionnement du produit ou si vous constatez qu'il est endommagé, contactez le service après-vente du fabricant. Le produit ne peut être réparé que par le service après-vente du fabricant. N'effectuez pas les réparations vous-même !
- Conservez ce mode d'emploi pour tout usage ultérieur. Si l'appareil doit être transmis à un tiers, ce mode d'emploi sera livré avec l'appareil.
- Gardez les pièces d'emballage et les petites pièces d'assemblage hors de portée des enfants.
- En utilisant cet appareil avec d'autres appareils, les instructions d'utilisation de ces derniers doivent également être respectées.

- Cet appareil n'est pas un jouet. Surveillez les enfants pour vous assurer qu'ils ne jouent pas avec l'appareil.
- Lorsque vous n'utilisez pas l'appareil, tenez-le hors de portée des enfants et de toute personne ne connaissant pas l'appareil ou ce mode d'emploi. Tout appareil est dangereux s'il est manipulé par un utilisateur inexpérimenté.
- Maintenez l'appareil en bon état de marche.
- Gardez l'appareil hors de portée des enfants.
- Nettoyez régulièrement l'appareil afin d'éviter une accumulation permanente de saletés.
- Il est défendu de modifier l'appareil pour en changer les paramètres ou la construction.
- Gardez les appareils éloignés des sources de chaleur.



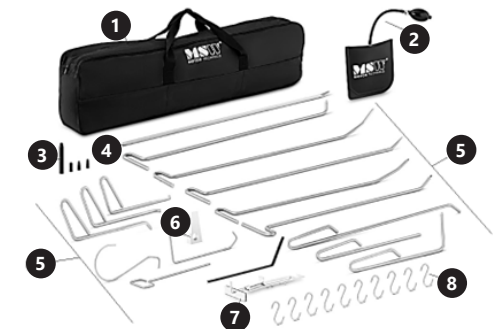
ATTENTION ! Bien que l'appareil ait été conçu en accordant une attention spéciale à la sécurité et qu'il comporte des dispositifs de protection, ainsi que des caractéristiques de sécurité supplémentaires, il n'est pas possible d'exclure entièrement tout risque de blessure lors de son utilisation. Nous recommandons de faire preuve de prudence et de bon sens lorsque vous utilisez l'appareil.

3. CONDITIONS D'UTILISATION

Ce kit est conçu pour niveler les petites bosses des carrosseries de véhicules, des boîtiers d'équipement et d'autres objets en tôle.

L'utilisateur porte l'entière responsabilité pour l'ensemble des dommages attribuables à un usage inapproprié.

3.1. DESCRIPTION DE L'APPAREIL



- Sac à outils
- Coussin de montage gonflable
- Adaptateurs
- Crochet droit (dimensions : 30 mm x 930 mm)
- Crochets
- Cale de montage (dimensions : 100 mm x 45 mm)
- Stylo de réparation
- Crochets

3.2. UTILISATION DE L'APPAREIL

1. Localisez la bosse sous un éclairage suffisant pour choisir le bon outil.
2. Placez un embout approprié sur le crochet.
3. Tapez avec précaution sur le côté convexe de la bosse pour la faire sortir.
4. Le kit convient pour supprimer les bosses qui sont faciles à atteindre avec des crochets, par exemple de l'intérieur du véhicule ou dans les portes en insérant le crochet derrière la fenêtre. Une cale est utilisée si les pièces doivent être déviées.



3.3. NETTOYAGE ET ENTRETIEN

- a) Après chaque nettoyage, séchez tous les composants avant de réutiliser l'appareil.
- b) Conservez l'appareil dans un endroit sec et frais, à l'abri de l'humidité et des rayons directs du soleil.
- c) Effectuez des inspections régulières de l'appareil pour vous assurer qu'il est en bon état de fonctionnement et qu'aucun dommage n'est survenu.
- d) Nettoyez avec un chiffon doux et légèrement humide.
- e) N'utilisez pas d'objets tranchants et/ou métalliques (par exemple, une brosse métallique ou une spatule en métal) pour le nettoyage car ils risquent d'endommager la surface du matériau dont l'appareil est fabriqué.
- f) Ne nettoyez pas l'appareil avec des substances acides, des produits médicaux, des diluants, du carburant, de l'huile ou d'autres produits chimiques, car cela pourrait endommager l'appareil.

DATI TECNICI

Parametri - Descrizione	Valore del parametro
Nome del prodotto	KIT ESTRATTORE CARROZZERIA
Modello	MSW-DA-10
Peso del set [kg]	~7,8

1. DESCRIZIONE GENERALE

Queste istruzioni sono intese come ausilio per un uso sicuro e affidabile. Il prodotto è stato rigorosamente progettato e realizzato secondo le direttive tecniche e l'utilizzo delle tecnologie e componenti più moderne e seguendo gli standard di qualità più elevati.

PRIMA DELLA MESSA IN FUNZIONE È NECESSARIO AVER LETTO E COMPRESO LE ISTRUZIONI D'USO.

Al fine di garantire un funzionamento duraturo ed affidabile del prodotto, è necessario garantire un suo corretto funzionamento e manutenzione secondo le linee guida contenute nel presente manuale. Le caratteristiche tecniche e le specifiche incluse nel presente manuale sono attuali. Il produttore si riserva il diritto di apportare modifiche relative al miglioramento della qualità.

SPIEGAZIONE DEI SIMBOLI



Prima dell'uso bisogna prendere visione del manuale.



ATTENZIONE! o **AVVERTENZA!** o **RICORDA!** che descrivono una data situazione (segnale generico di pericolo).



ATTENZIONE! Le illustrazioni in questo manuale hanno il carattere illustrativo e possono differire in alcuni dettagli dall'aspetto reale del prodotto.

2. SICUREZZA NELL'IMPIEGO



ATTENZIONE! Leggere tutte le avvertenze e le istruzioni di sicurezza. La mancata osservazione delle avvertenze e delle istruzioni può causare danni fisici o morte.

Il termine "dispositivo" o "prodotto" nelle avvertenze e nella descrizione delle istruzioni si riferisce al KIT ESTRATTORE CARROZZERIA.

- a) Mantenere l'area di lavoro ordinata e ben illuminata.
- b) In caso di dubbi sul corretto funzionamento del prodotto o in caso di constatazione di un danno, si prega di contattare il servizio di assistenza del produttore.
- c) Il prodotto può essere riparato esclusivamente dal servizio di assistenza del produttore. Non eseguire le riparazioni da soli!
- d) Conservare il manuale d'uso per utilizzo futuro. Se l'apparecchio deve essere trasferito a terzi, anche il manuale d'uso deve essere consegnato insieme all'apparecchio.

- e) Tenere le parti dell'imballaggio e le piccole parti di assemblaggio fuori dalla portata dei bambini.
- f) Quando si utilizza questo apparecchio insieme ad altri apparecchi, è necessario seguire anche le altre istruzioni per l'uso.
- g) L'apparecchio non è un giocattolo. I bambini non devono giocare con l'apparecchio.
- h) Tenere l'apparecchio inutilizzata fuori dalla portata dei bambini e di chiunque non abbia familiarità con l'apparecchio o con questo manuale. Le apparecchiature elettriche sono pericolose nelle mani di utilizzatori inesperti.
- i) Mantenere l'apparecchio in uno stato tecnico buono.
- j) Conservare l'apparecchio fuori della portata dei bambini.
- k) Pulire regolarmente l'apparecchio per evitare un accumulo permanente di sporco.
- l) È vietato manomettere il design dell'apparecchio per modificarne i parametri o la costruzione.
- m) Tenere l'apparecchio lontano dalle fonti di fuoco o dal calore.



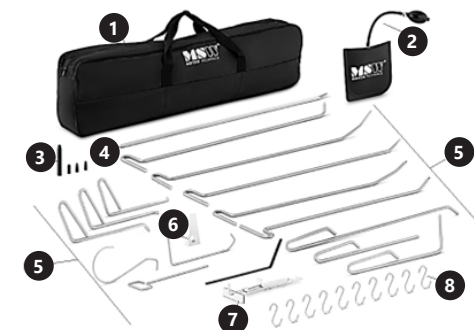
ATTENZIONE! Anche se l'apparecchiatura è stata progettata per essere sicura, sono presenti degli ulteriori meccanismi di sicurezza. Malgrado l'applicazione di queste misure supplementari di sicurezza sussiste comunque il rischio di ferirsi. Si raccomanda inoltre di usare cautela e buon senso.

3. CONDIZIONI D'USO

Il set è progettato per spianare piccole ammaccature nelle carrozzerie dei veicoli, alloggiamenti di apparecchiature e altri oggetti in lamiera.

L'operatore è responsabile di tutti i danni derivanti da un uso improprio.

3.1. DESCRIZIONE DEL DISPOSITIVO



1. Borsa degli attrezzi
2. Cuscino di montaggio
3. Tappi
4. Gancio dritto (dimensioni: 30 mm x 930 mm)
5. Ganci
6. Cuneo di montaggio (dimensioni: 100 mm x 45 mm)
7. Strumento tipo "tap down pen"
8. Ganci

3.2. LAVORO CON L'APPARECCHIO

1. Individuare l'ammaccatura sotto una buona illuminazione che permetterà di selezionare lo strumento corretto.
2. Posizionare il tappo appropriato sul gancio.
3. Picchiare sensibilmente sul lato convesso dell'ammaccatura spingendola fuori.
4. Il set viene utilizzato per spingere fuori le ammaccature che sono facilmente accessibili con i ganci, ad esempio dall'interno del veicolo o nelle porte inserendo il gancio dietro il vetro. Se è necessario deviare gli elementi, si usa un cuneo.



3.3. PULIZIA E MANUTENZIONE

- a) Dopo ogni pulizia, tutti i componenti devono essere asciugati bene prima di utilizzare nuovamente l'apparecchio.
- b) Conservare l'apparecchio in un luogo asciutto e fresco, al riparo dall'umidità e dalla luce solare diretta.
- c) Eseguire ispezioni regolari dell'apparecchio per assicurarsi che sia in buone condizioni di funzionamento e che non si siano verificati danni.
- d) Per pulire bisogna usare un panno morbido e umido.
- e) Non utilizzare oggetti appuntiti e/o metallici (ad esempio una spazzola metallica o una spatola metallica) per la pulizia, poiché potrebbero danneggiare la superficie del materiale dell'apparecchio.
- f) Non pulire l'apparecchio con sostanze acide, prodotti medici, diluenti, carburante, olio o altri prodotti chimici, perché questo può causare danni all'apparecchio.

CARATTERISTICHE TECNICHE

Parámetro - Descripción	Valor del parámetro
Nombre del producto	KIT PARA REPARACIÓN DE ABOLLADURAS
Modelo	MSW-DA-10
Peso del conjunto [kg]	~7,8

1. DESCRIPCIÓN GENERAL

Este manual ha sido elaborado para favorecer un empleo seguro y fiable. El producto ha sido estrictamente diseñado y fabricado conforme a las especificaciones técnicas y para ello se han utilizado las últimas tecnologías y componentes, manteniendo los más altos estándares de calidad.

ANTES DE LA PUESTA EN FUNCIONAMIENTO, LEA LAS INSTRUCCIONES MINUCIOSAMENTE Y ASEGÚRESE DE COMPRENDERLAS.

Para garantizar un funcionamiento largo e infalible del dispositivo, se debe prestar atención a su correcto empleo y mantenimiento de acuerdo con las instrucciones descritas en este manual. Los datos técnicos y las especificaciones presentes en este manual están actualizados. El fabricante se reserva el derecho a realizar cambios asociados a mejoras de calidad.

EXPLICACIÓN DE LOS SÍMBOLOS



Antes de utilizar, leer atentamente el manual.



¡NOTA! o ¡ADVERTENCIA! o ¡RECORDATORIO! que describe una situación particular (señal de advertencia general).



¡ADVERTENCIA! Las imágenes de este manual tienen carácter meramente explicativo y los detalles de su producto pueden ser diferentes.

2. SEGURIDAD



¡ADVERTENCIA! Lea todas las advertencias e instrucciones de seguridad. El incumplimiento de avisos e instrucciones puede causar lesiones graves o la muerte.

Por el término "equipo" o "producto" en estas advertencias y en las descripciones del manual de uso se entiende el KIT PARA REPARACIÓN DE ABOLLADURAS.

- a) Mantener la zona de trabajo ordenada y bien iluminada.
- b) Si tiene alguna duda sobre el funcionamiento del producto o si este está dañado, póngase en contacto con el servicio técnico del fabricante.
- c) Cualquier reparación del producto deberá ser realizada por el servicio técnico del fabricante. ¡No reparar el producto por cuenta propia!
- d) Guardar el manual de uso para permitir su consulta en futuro. En caso de transmitir el equipo a otra persona, deberá entregarse también el manual de uso.
- e) Mantener los elementos de embalaje y las partes pequeñas de montaje fuera del alcance de los niños.

- f) Si utiliza este equipo junto con otros, siga también las demás instrucciones de uso.
- g) El dispositivo no es un juguete. Los niños deben ser supervisados para tener la seguridad de que no jueguen con el aparato.
- h) Guardar los dispositivos inactivos fuera del alcance de los niños y de las personas que no estén familiarizadas con el dispositivo o con este manual de uso. Las herramientas son peligrosas en manos de usuarios sin experiencia.
- i) Mantener el producto en buen estado técnico.
- j) Mantener el equipo fuera del alcance de los niños.
- k) Limpiar regularmente la herramienta para evitar la acumulación permanente de suciedad.
- l) No manipular la estructura del equipo para cambiar sus parámetros o el diseño.
- m) Mantener las herramientas lejos de fuentes de fuego y calor.



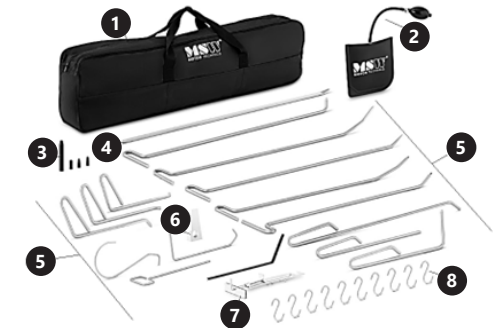
¡ATENCIÓN! Aunque en la fabricación de este aparato se ha prestado gran importancia a la seguridad, dispone de ciertos mecanismos de protección extras. A pesar del uso de elementos de seguridad adicionales, existe el riesgo de lesiones durante el funcionamiento, por lo que se recomienda proceder con precaución y sentido común.

3. INSTRUCCIONES DE USO

La barrera de aparcamiento plegada sirve para guardar una plaza de aparcamiento. Impide que los coches no autorizados ocupen una plaza de aparcamiento.

El usuario es responsable de los daños derivados de un uso inadecuado del aparato.

3. CONDICIONES DE USO



1. Bolsa portaherramientas
2. Cuña de aire hinchable
3. Boquillas
4. Gancho simple (dimensiones: 30 mm x 930 mm)
5. Ganchos
6. Cuña para puertas (dimensiones: 100 mm x 45 mm)
7. Herramienta tipo „tap down pen“
8. Ganchos

3.2. TRABAJO CON EL EQUIPO

1. Localizar la abolladura con buena iluminación lo que permitirá seleccionar una herramienta adecuada.
2. Colocar la boquilla correspondiente al gancho.
3. Golpear con delicadeza el lado convexo de la abolladura empujándola.
4. El conjunto está diseñado para quitar abolladuras de acceso fácil utilizando ganchos, p.ej. del lado interior del vehículo o en las puertas introduciendo el gancho detrás del cristal. Si fuera necesario mover los elementos se utiliza una cuña.



3.3. LIMPIEZA Y MANTENIMIENTO

- a) Dejar secar completamente todas las piezas después de cada limpieza, antes de volver a usar el dispositivo.
- b) Guardar el dispositivo en un lugar fresco y seco, protegido de la humedad y de la luz solar directa.
- c) Se deben realizar inspecciones periódicas del equipo para asegurarse de que está en buen estado de funcionamiento y de que no se ha producido ningún daño.
- d) Limpiar con un paño suave y húmedo.
- e) No utilizar objetos afilados y / o metálicos (por ejemplo, un cepillo de alambre o una cuchara metálica) para la limpieza, ya que pueden dañar la superficie del material del equipo.
- f) No limpie el equipo con sustancias ácidas, productos médicos, diluyentes, combustible, aceites u otras sustancias químicas; esto puede dañar el equipo.

MŰSZAKI ADATOK

Paraméter megnevezése	Paraméter értéke
Termék neve	HORPADÁSELTÁVOLÍTÓ KÉSZLET
Modell	MSW-DA-10
Peso del conjunto [kg]	~7,8

1. ÁLTALÁNOS LEÍRÁS

A használati útmutató célja a biztonságos és megbízható használat elősegítése. A terméket szigorúan a műszaki előírásoknak megfelelően tervezték és gyártották, a legújabb technológiák és alkatrészek felhasználásával és a legmagasabb minőségi előírások betartásával.

A MUNKA MEGKEZDÉSE ELŐTT ALAPOSAN, ÉRTŐ OLVASÁSSAL TANULMÁNYOZZA A JELEN HASZNÁLATI UTASÍTÁST.

A készülék hosszú és megbízható működésének biztosítása érdekében gondoskodni kell annak helyes működéséről és karbantartásáról a jelen útmutatóban szereplő előírásoknak megfelelően. Az útmutatóban szereplő műszaki adatok és specifikációk aktuálisak. A gyártó fenntartja a jogot a minőség javításával kapcsolatos változtatásokra.

SZIMBÓLUMMAGYARÁZAT



Használat előtt olvassa el a használati utasítást.



VIGYÁZAT! vagy **FIGYELEM!** vagy **EMLÉKEZZ!** adott szituációknak megfelelően (általános figyelmeztető szimbólum).



VIGYÁZAT! A használati utasítás illusztrációi szemléltető jellegűek és bizonyos részletekben eltérhetnek a tényleges terméktől.

A használati utasítás eredeti változata a német verzió. A többi nyelvi verzió az eredeti német fordítása.

2. BIZTONSÁGOS ÜZEMELTETÉS

VIGYÁZAT! Olvassa el az összes biztonsági figyelmeztetést és minden utasítást. A figyelmeztetések és utasítások be nem tartása súlyos sérüléseket vagy halált okozhat.

A figyelmeztetésekben és a használati utasításban szereplő „készülék” vagy „termék” kifejezés a HORPADÁSELTÁVOLÍTÓ KÉSZLETRE vonatkozik.

- a) Ügyeljen a munkahelyen a rendre és a jó megvilágításra.
- b) Ha bizonytalan abban, hogy a termék megfelelően működik-e, vagy sérülést észlel, lépjen kapcsolatba a gyártó szervizével.
- c) A terméket csak a gyártó szerveze javíthatja. Tilos önálló javításokat végezni a terméken!
- d) A használati utasítást meg kell őrizni, később is szükség lehet rá. Ha a készüléket átadja egy következő tulajdonosnak, a használati utasítást is mindenképpen a termékkel együtt át kell adni.
- e) A csomagolás részeit és az apró alkatrészeket gyermekektől elzárva kell tartani.

- f) Ha ezt a készüléket más készülékkel együttesen használja, vegye figyelembe a többi készülék használati utasítást is.
- g) A készülék nem játék. Nem szabad megengedni, hogy gyermekek játszanak a készülékkel.
- h) Az épp használaton kívüli készüléket tartsa távol gyermekektől és olyan személyektől, akik nem ismerik a készüléket vagy a használati utasítást. A készülék veszélyes lehet a tapasztalatlan felhasználók kezében.
- i) Tartsa a készüléket jó műszaki állapotban.
- j) A készüléket gyermekektől elzárva kell tartani.
- k) Rendszeresen tisztítsa meg a készüléket, hogy megakadályozza a szennyeződések felhalmozódását.
- l) Tilos módosítani a készülék felépítését paramétereinek vagy kialakításának megváltoztatása érdekében.
- m) Tartsa távol a készülékeket tüztől és más hőforrásoktól.



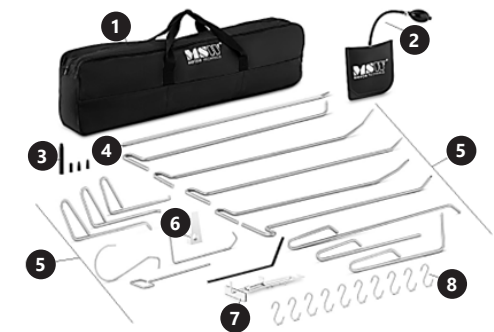
VIGYÁZAT! Annak ellenére, hogy a készülék minél biztonságosabbra lett tervezve, fel lett szerelve megfelelő biztonsági eszközökkel, valamint a felhasználó biztonságát óvó plusz elemek használatának ellenére is fennáll a baleset vagy sérülés veszélye a készülékkel való munka során. A termék használata során járjon el óvatosan és a józan ész szabályai szerint.

3. ÜZEMELTETÉS SZABÁLYAI

A készletet arra tervezték, hogy megszüntesse a jármű karosszériáján, a berendezések házán és egyéb fémlemezektől készült tárgyakon lévő kisebb horpadásokat.

A felhasználó felelős a nem rendeltetésszerű használatból eredő bármilyen károkért.

3.1. A KÉSZÜLÉK LEÍRÁSA



1. Szerszámos táska
2. Pumpa
3. Végek
4. Egyenes kampó (méretek: 30 mm x 930 mm)
5. Kampók
6. Ajtóék 100 mm x 45 mm)
7. „Tap down pen” típusú eszköz
8. Horgok

3.2. A KÉSZÜLÉK HASZNÁLATA

1. Jó megvilágítás mellett keresse meg a horpadást, hogy kiválaszthassa a megfelelő szerszámot.
2. Tegye a megfelelő véget a kampóra.
3. A horpadások domború oldalát gyengéden ütögesse meg, nyomja ki őket.
4. A készlet olyan horpadások kiegyenlítésére szolgál, amelyek kampókkal könnyen hozzáférhetők, például a jármű belsejéből vagy az ajtóban, a kampót az üveg mögé helyezve. Egyes elemek kifeszítéséhez éket kell használni.



3.3. TISZTÍTÁS ÉS KARBANTARTÁS

- a) Minden tisztítás után az összes alkatrészt alaposan meg kell szárítani a készülék újbóli használata előtt.
- b) A készüléket hűvös és száraz helyen, nedvességtől és közvetlen napfénytől védve kell tárolni.
- c) A készüléket rendszeresen ellenőrizni kell, hogy nincsenek-e raja sérülések és megfelelően működik-e.
- d) A tisztításhoz nedves, puha rongyot kell használni.
- e) Ne használjon éles és/vagy fém eszközöket (pl. drótkéfét vagy fém spatulát) a tisztításhoz, mert azok sérülést okozhatnak a készülék felületét bevonó anyagon.
- f) Ne tisztítsa a készüléket maró anyagokkal, orvosi tisztítószerekkel, higítókkal, üzemanyaggal, olajokkal vagy más vegyszerekkel, mert ezek károsíthatják a készüléket.

TEKNIKISKE DATA

Parameter beskrivelse	Parameter værdi
Produktnavn	SÆT TIL FJERNELSE AF BULER
Model	MSW-DA-10
Sætvægt [kg]	~7,8

1. ÁLTALÁNOS LEÍRÁS

A használati útmutató célja a biztonságos és megbízható használat elősegítése. A terméket szigorúan a műszaki előírásoknak megfelelően tervezték és gyártották, a legújabb technológiák és alkatrészek felhasználásával és a legmagasabb minőségi előírások betartásával.

A MUNKA MEGKEZDÉSE ELŐTT ALAPOSAN, ÉRTŐ OLVASÁSSAL TANULMÁNYOZZA A JELEN HASZNÁLATI UTASÍTÁST.

A készülék hosszú és megbízható működésének biztosítása érdekében gondoskodni kell annak helyes működéséről és karbantartásáról a jelen útmutatóban szereplő előírásoknak megfelelően. Az útmutatóban szereplő műszaki adatok és specifikációk aktuálisak. A gyártó fenntartja a jogot a minőség javításával kapcsolatos változtatásokra.

SZIMBÓLUMMAGYARÁZAT



Læs betjeningsvejledningen inden brug.



OBS! eller ADVARSEL! eller HUSK! beskriver en given situation (generelt advarselsskilt).



BEMÆRK! Tegninger i denne manual er kun til illustrationsformål, og kan i nogle detaljer afvige fra den faktiske enhed.

Den originale betjeningsvejledning er på tysk. Andre sprogversioner er oversættelser fra tysk.

2. BRUGSSIKKERHED



BEMÆRK! Læs alle sikkerhedsadvarsler og alle instruktioner. Manglende overholdelse af advarselne og instruktionerne kan resultere i alvorlig personskade eller dødsfald.

Udtrykket "apparat" eller "produkt" i advarselne og betjeningsvejledningen refererer til SÆT TIL FJERNELSE AF BULER.

- a) Oprethold orden på arbejdspladsen og god belysning.
- b) Hvis du er i tvivl om produktet fungerer korrekt, eller hvis der findes skader, skal du kontakte producentens kundeservice.
- c) Produktet må kun repareres af producentens kundeservice. Foretag ikke reparationer selv!
- d) Gem betjeningsvejledningen til senere brug. Hvis apparatet videregives til tredjemand, skal betjeningsvejledningen også afleveres sammen med apparatet.
- e) Emballageelementer og små samlelementer bør opbevares utilgængeligt for børn.

- f) Når du bruger dette apparat sammen med andre enheder, skal du også overholde de andre betjeningsvejledninger.
- g) Apparatet er ikke et legetøj. Børn bør være under opsyn for at sikre, at de ikke leger med apparatet.
- h) Opbevar inaktive apparater uden for børns rækkevidde og personer, der ikke kender enheden eller denne betjeningsvejledning. Apparaterne er farlige i hænderne på uerfarne brugere.
- i) Hold apparatet i god teknisk stand.
- j) Opbevar apparatet utilgængeligt for børn.
- k) Rengør apparatet regelmæssigt for at forhindre permanent bundfældning af snavs.
- l) Det er forbudt at forstyrre konstruktionen af apparatet for at ændre dets parametre eller konstruktion.
- m) Hold apparatet væk fra varmekilder og ild.



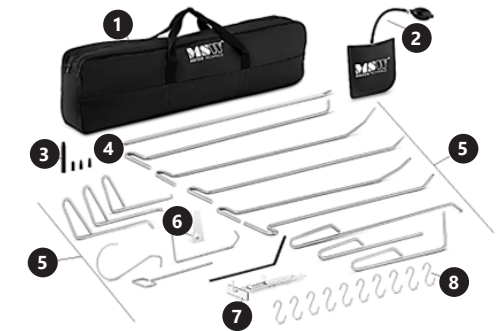
BEMÆRK! På trods af enhedens sikre design, og dens beskyttende egenskaber, og på trods af anvendelsen af ekstra dele, der beskytter operatøren, er der stadig en lille risiko for uheld eller personskade, når enheden anvendes. Vær opmærksom, og brug sund fornuft, når du anvender enheden.

3. BRUGSBETINGELSER

Sættet er designet til at fjerne små buler i køretøjets karosserier, udstyrhuse og andre genstande lavet af metalplade.

Brugeren er ansvarlig for enhver skade, der skyldes brug i modstrid med den tilsigtede anvendelse.

3.1. BESKRIVELSE AF APPARATET



1. Værktøjstaske
2. Pumpet kile
3. Hætter
4. Lige krog (mål: 30 mm x 930 mm)
5. Krog
6. Dørkile (mål: 100 mm x 45 mm)
7. Værktøj af typen „tap down pen“
8. Krog

3.2. ARBEJDE MED APPARATET

1. Placer bulen under god belysning, så du kan vælge det rigtige værktøj.
2. Sæt den passende hætte på kroge.
3. Tryk følsomt på den konvekse side af bulerne og skubbe dem ud.
4. Sættet bruges til at skubbe buler ud, der er let tilgængelige med kroge, fx fra indersiden af køretøjet eller i døren ved at indsætte kroge bag glasset. En kile bruges til at afbøje elementerne.



3.3. RENGØRING OG VEDLIGEHOLDELSE

- a) Alle dele skal tørres grundigt efter hver rengøring og før apparatet genbruges.
- b) Opbevar apparatet på et køligt og tørt sted, beskyttet mod fugt og direkte sollys.
- c) Der bør udføres regelmæssig inspektion af apparatet med hensyn til dens tekniske effektivitet og eventuelle skader.
- d) Brug en blød og fugtig klud til rengøring.
- e) Brug ikke skarpe og/eller metalgenstande (f.eks. en stålborste eller en metalspatel) til rengøring, da de kan beskadige overfladen af det materiale, som apparatet er fremstillet af.
- f) Rengør ikke apparater med sure stoffer, medicinske midler, fortyndere, brændstof, olier eller andre kemikalier, da disse kan beskadige apparater.

NOTES/NOTIZEN

NOTES/NOTIZEN

NOTES/NOTIZEN



UNSER HAUPTZIEL IST DIE ZUFRIEDENHEIT UNSERER KUNDEN!
BEI FRAGEN KONTAKTIEREN SIE UNS BITTE UNTER:

OUR CUSTOMERS' SATISFACTION IS OUR MAIN GOAL!
PLEASE CONTACT US WITH QUESTIONS AT:

NASZYM GŁÓWNYM CELEM JEST SATYSFAKCJA KLIENTÓW
W PRZYPADKU PYTAŃ PROSIMY O KONTAKT Z PRZEDSTAWICIELEM
W DANYM KRAJU:

NAŠÍM HLAVNÍM CÍLEM JE SPOKOJENOST NAŠICH ZÁKAZNÍKŮ! V PŘÍPADĚ OTÁZEK
NÁS PROŠÍM KONTAKTUJTE NA:

NOTRE BUT PREMIER EST VOTRE SATISFACTION!
POUR TOUTE QUESTION, CONTACTEZ NOUS SUR:

NUESTRO OBJETIVO PRINCIPAL ES LA SATISFACCIÓN DE NUESTROS CLIENTES!
SI TIENE PREGUNTAS, POR FAVOR PÓNGANSE EN CONTACTO CON NOSTROS EN:

I NOSTRO PRINCIPALE OBIETTIVO È LA SODDISFAZIONE DEI NOSTRI CLIENTI!
PER EVENTUALI DOMANDE PER FAVORE, CI CONTATTINO SOTTO:

LEGFŐBB CÉLUNK ÜGYFELEINK ELÉGEDETTSÉGE.
KÉRDÉS ESETÉN, KÉRJÜK, VEGYE FEL A KAPCSOLATOT AZ ADOTT ORSZÁGBAN
MŰKÖDŐ KERESKEDELMI KÉPVISELETTEL:

KUNDETILFREDSHED ER VORES HOVEDMÅLSÆTNING.
VED SPØRGSMÅL KONTAKT VENLIGST DIN LOKALE DISTRIBUTØR:

CONTACT

expondo Polska sp. z o.o. sp. k.

ul. Nowy Kisielin – Innowacyjna 7
66-002 Zielona Góra | Poland, EU

e-mail: info@expondo.com