



# BEDIENUNGSANLEITUNG

---

User manual | Instrukcja obsługi | Návod k použití | Manuel d'utilisation | Istruzioni per l'uso | Manual de instrucciones

## TELESCOPIC UNIVERSAL STAND MSW-TUS-400

**INHALT | CONTENT | TREŠĆ | OBSAH | CONTENU | CONTENUTO | CONTENIDO**

PRODUKTNAME	TELESKOP-LACKIERSTÄNDER
PRODUCT NAME	TELESCOPIC UNIVERSAL STAND
NAZWA PRODUKTU	UNIWERSALNY STOJAK TELESKOPOWY
NÁZEV VÝROBKU	TELESKOPICKÝ LAKOVACÍ STOJAN
NOM DU PRODUIT	SUPPORT DE PEINTURE TÉLESCOPIQUE
NOME DEL PRODOTTO	CAVALLETTO PER VERNICIATURA CARROZZERIA TELESCOPICO
NOMBRE DEL PRODUCTO	CABALLETE TELESCÓPICO PARA CARROCEÍA
MODELL	MSW-TUS-400
PRODUCT MODEL	
MODEL PRODUKTU	
MODEL VÝROBKU	
MODÈLE	
MODELLO	
MODELO	
IMPORTEUR	EXPONDO POLSKA SP. Z O.O. SP. K.
IMPORTER	
IMPORTER	
DOVOZCE	
IMPORTATEUR	
IMPORTATORE	
IMPORTADOR	
ADRESSE VON IMPORTEUR	UL. NOWY KISIELIN-INNOWACYJNA 7, 66-002 ZIELONA GÓRA   POLAND, EU
IMPORTER ADDRESS	
ADRES IMPORTERA	
ADRESA DOVOZCE	
ADRESSE DE L'IMPORTATEUR	
INDIRIZZO DELL'IMPORTATORE	
DIRECCIÓN DEL IMPORTADOR	

**⚠ HINWEIS! | PLEASE NOTE! | UWAGA! | POZOR! | ATTENTION! | IMPORTANTE! | NOTA!**

**DE**  
In der vorliegenden Anleitung sind Beispielbilder vorhanden, die von dem tatsächlichen Aussehen das Produkt abweichen können.

**EN**  
Drawings in this manual are for illustration purposes only and in some details may differ from the actual product.

**PL**  
Ilustracje w niniejszej instrukcji obsługi mają charakter poglądowy i w niektórych szczegółach mogą różnić się od rzeczywistego wyglądu produktu.

**CZ**  
Obrázky v tomto návodu jsou ilustrační. V některých detailech se od skutečného vzhledu zařízení mohou lišit.

**FR**  
Les illustrations contenues dans le présent manuel sont fournies à titre explicatif. Votre appareil peut ne pas être identique.

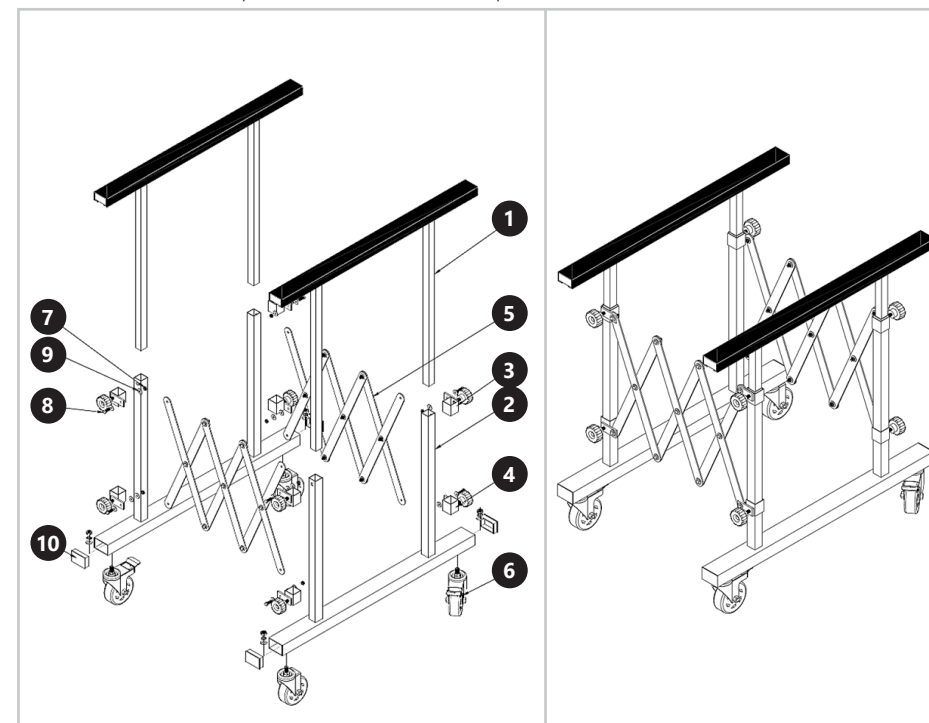
**IT**  
Le immagini in questo manuale sono puramente dimostrative per cui i singoli dettagli possono differire dall'aspetto reale dell'apparecchio.

**ES**  
En este manual se incluyen fotos ilustrativas que podrían no coincidir exactamente con la apariencia real del dispositivo.

**TECHNISCHE DATEN | TECHNICAL DATA | DANE TECHNICZNE | TECHNICKÉ ÚDAJE | DÉTAILS TECHNIQUES  
DATI TECNICI | DATOS TÉCNICOS**

Produktname   Product name   Nazwa produktu Název výrobku   Nom du produit   Nome del prodotto Nombre del producto	Teleskop-Lackierständer Telescopic universal stand Uniwersalny stojak teleskopowy Teleskopický lakovací stojan Support de peinture télescopique Cavalletto per verniciatura carrozzeria telescopico
Modell   Product model   Model produktu Model výrobku   Modèle   Modello   Modelo	MSW-TUS-400
Abmessungen   Dimensions   Wymiary   Rozměry Dimensions   Dimensionen   Dimensiones [mm]	270/1300x870x790/1270
Gewicht   Weight   Ciężar   Hmotnost Poids   Peso   Peso [kg]	24,1

**ZUSAMMENBAUEN DES PRODUKTS | ASSEMBLING THE EQUIPMENT | SKŁADANIE SPRZĘTU | SKLÁDÁNÍ ZAŘÍZENÍ  
ASSEMBLAGE DU PRODUIT | MONTAGGIO DEL PRODOTTO | MONTAJE DEL PRODUCTO**



Nr	DE   Beschreibung	EN   Description	PL   Opis	CZ   Popis	FR   Description	IT   Descrizione	ES   Descripción	Anzahl Number of pieces Ilość Počet kusů Quantità/Pezzi Cantidad de piezas
1	Obere Stütze	Upper support	Górna podpora	Horní podpěra	Support supérieur	Appoggio superiore	Soporte superior	2
2	Basis	Base	Podstawa	Základna	Base	Basamento	Base	2
3	Klemme 1	Clamp 1	Zacisk 1	Svorka 1	Pince 1	Morsetto 1	Abrazadera 1	4
4	Klemme 2	Clamp 2	Zacisk 2	Svorka 2	Pince 2	Morsetto 2	Abrazadera 2	4
5	Ausziehbarer Grill bzw. Gitter	Extendable grid	Rozsuwana kratka	Roztahovací mřížka	Grille extensible	Griglia scorrevole	Rejilla extensible	2
6	Nachlauf mit Bremse	Wheel with a brake	Kółko z hamulcem	Kolečko s brzdou	Cercle avec frein	Ruota con freno	Rueda con freno	4
7	Mutter M6	Nut M6	Nakrętka M6	Maticice M6	Écrou M6	Dado M6	Tuerca M6	8
8	M6x20 Schraube	M6x20 screw	M6x20 Śruba	M6x20 Šroub	Vis M6x20	Vite M6x20	Tornillo M6x20	8
9	Unterlegscheibe M6	Washer M6	Podkładka M6	Podložka M6	Rondelle M6	Rondella M6	Arandela M6	24
10	Endkappe	Plug	Záslepka	Záslepka	Bouchon	Cappuccio	Tapón	4

## NOTES/NOTIZEN

**NOTES/NOTIZEN**

**NOTES/NOTIZEN**



UNSER HAUPTZIEL IST DIE ZUFRIEDENHEIT UNSERER KUNDEN!  
BEI FRAGEN KONTAKTIEREN SIE UNS BITTE UNTER:

OUR CUSTOMERS' SATISFACTION IS OUR MAIN GOAL!  
PLEASE CONTACT US WITH QUESTIONS AT:

NASZYM GŁÓWNYM CELEM JEST SATYSFAKCJA KLIENTÓW  
W PRZYPADKU PYTAŃ PROSIMY O KONTAKT Z PRZEDSTAWICIELEM  
W DANYM KRAJU:

NAŠÍM HLAVNÍM CÍLEM JE SPOKOJENOST NAŠICH ZÁKAZNÍKŮ! V PŘÍPADĚ OTÁZEK  
NÁS PROŠÍM KONTAKTUJTE NA:

NOTRE BUT PREMIER EST VOTRE SATISFACTION!  
POUR TOUTE QUESTION, CONTACTEZ NOUS SUR:

NUESTRO OBJETIVO PRINCIPAL ES LA SATISFACCIÓN DE NUESTROS CLIENTES!  
SI TIENE PREGUNTAS, POR FAVOR PÓNGANSE EN CONTACTO CON NOSTROS EN:

I NOSTRO PRINCIPALE OBIETTIVO È LA SODDISFAZIONE DEI NOSTRI CLIENTI!  
PER EVENTUALI DOMANDE PER FAVORE, CI CONTATTINO SOTTO:

---

## CONTACT

expondo Polska sp. z o.o. sp. k.

ul. Nowy Kisielin – Innowacyjna 7  
66-002 Zielona Góra | Poland, EU

e-mail: [info@expondo.de](mailto:info@expondo.de)