



# BEDIENUNGSANLEITUNG

---

User manual | Instrukcja obsługi | Návod k použití | Manuel d'utilisation | Istruzioni per l'uso | Manual de instrucciones

## BODY SHOP PANEL STAND

MSW-BSPS-1

MSW-BSPS-2

MSW-BSPS-3S

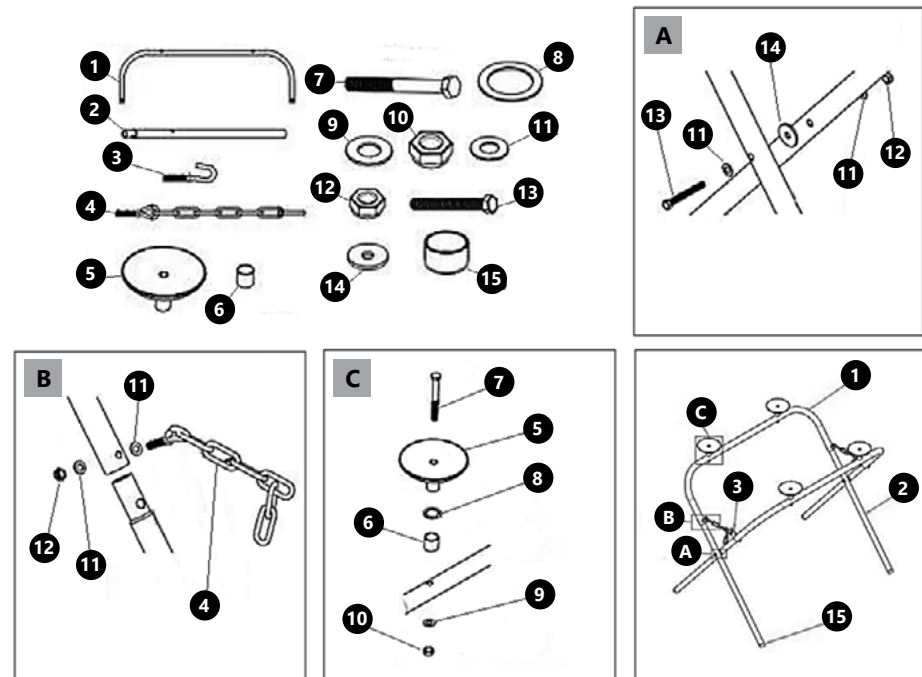
MSW-BSPS-4S

PRODUKTNAME	SCHEIBENBOCK
PRODUCT NAME	BODY SHOP PANEL STAND
NAZWA PRODUKTU	STOJAK LAKIERNICZY
NÁZEV VÝROBKU	LAKÝRNICKÝ STOJAN
NOM DU PRODUIT	TRÉTEAU DE CARROSSIER
NOME DEL PRODOTTO	SUPPORTO PER PARABREZZA
NOMBRE DEL PRODUCTO	CABALLETE PARA PARABRISAS
MODELL	
PRODUCT MODEL	
MODEL PRODUKTU	MSW-BSPS-1
MODEL VÝROBKU	MSW-BSPS-2
MODÈLE	MSW-BSPS-3S
MODELLO	MSW-BSPS-4S
MODELO	

**⚠ HINWEIS! | PLEASE NOTE! | UWAGA! | POZOR! | ATTENTION! | IMPORTANTE! | NOTA!**

**DE** In der vorliegenden Anleitung sind Beispielbilder vorhanden, die von dem tatsächlichen Aussehen das Produkt abweichen können. / **EN** Drawings in this manual are for illustration purposes only and in some details may differ from the actual product. / **PL** Ilustracje w niniejszej instrukcji obsługi mają charakter poglądowy i w niektórych szczegółach mogą różnić się od rzeczywistego wyglądu produktu. / **CZ** Obrázky v tomto návodu jsou ilustrační. V některých detailech se od skutečného vzhledu zařízení mohou lišit. / **FR** Les illustrations contenues dans le présent manuel sont fournies à titre explicatif. Votre appareil peut ne pas être identique. / **IT** Le immagini in questo manuale sono puramente dimostrative per cui i singoli dettagli possono differire dall'aspetto reale dell'apparecchio. / **ES** En este manual se incluyen fotos ilustrativas que podrían no coincidir exactamente con la apariencia real del dispositivo.

**AUFBAU DES GERÄTES / ASSEMBLING THE DEVICE / MONTAŻ URZĄDZENIA / MONTÁŽ ZAŘÍZENÍ / MONTAGE DE L'APPAREIL / MONTAGGIO DEL DISPOSITIVO / MONTAJE DE LA MÁQUINA**



**GERÄTEBESCHREIBUNG / DEVICE DESCRIPTION / OPIS URZĄDZENIA / POPIS ZAŘÍZENÍ / DESCRIPTION DE L'APPAREIL / DESCRIZIONE DEL DISPOSITIVO / DESCRIPCIÓN DEL APARATO**

No.	DE / ELEMENT	EN / ELEMENT DESCRIPTION	PL / ELEMENT	CZ / DÍL	PCS
1	Obere Latte	Top crossbar	Poprzeczka górna	Horní tyč	2
2	Fuß	Support	Nóżka	Rameno stojanu	4
3	Haken	Hook	Hak	Hák	2
4	Kette mit Ringschraube	Chain with eye bolt	Łańcuch ze śrubą oczkową	Řetěz s oky	2
5	Saugnapf	Suction cup	Przyssawka	Přisavka	4
6	Abstandshalter	Spacer	Element dystansujący	Distanční kroužek	4
7	M10x100 Schraube	M10x100 screw	Śruba M10x100	Šroub M10x100	4
8	Unterlegscheibe 1	1 washer	Podkładka 1	Podložka 1	4
9	Unterlegscheibe 2	2 washer	Podkładka 2	Podložka 2	4
10	M10 Mutter	M10 nut	Nakrętka M10	Matice M10	4
11	Unterlegscheibe 3	3 washer	Podkładka 3	Podložka 3	12
12	M8 Mutter	M8 nut	Nakrętka M8	Matice M8	6
13	M8x70 Schraube	M8x70 screw	Śruba M8x70	Šroub M8x70	2
14	Unterlegscheibe 4	4 washer	Podkładka 4	Podložka 4	2
15	Blende	End cap	Zašlepka	Záslepka	4

No.	FR / ÉLÉMENT	IT / ELEMENTO	ES / ELEMENTO	PCS
1	Barre supérieure	Barra superiore	Listón superior	2
2	Pied	Gamba	Pata	4
3	Crochet	Gancio	Gancho	2
4	Chaîne avec vis à œillet	Catena con vite ad occhio	Cadena con tornillo de ojo	2
5	Ventouse	Ventosa	Ventosa	4
6	Élément de séparation	Distanziale	Separador	4
7	Vis M10x100	Vite M10x100	Tornillo M10x100	4
8	Rondelle 1	Rondella 1	Arandela 1	4
9	Rondelle 2	Rondella 2	Arandela 2	4
10	Écrou M10	Dado M10	Tuerca M10	4
11	Rondelle 3	Rondella 3	Arandela 3	12
12	Écrou M8	Dado M8	Tuerca M8	6
13	Vis M8x70	Vite M8x70	Tornillo M8x70	2
14	Rondelle 4	Rondella 4	Arandela 4	2
15	Bouchon	Tappo	Tapón	4

**⚠ ACHTUNG! | PLEASE NOTE! | UWAGA! | POZOR! | ATTENTION! | NOTA! | ATENCIÓN!**

**DE** Der Einbau der Saugnapfe (Schritt 3) gilt nur für die Modelle MSW-BSPS-3S und MSW-BSPS-4S. / **EN** Installation of suction cups (step 3) only with models MSW-BSPS-3S and MSW-BSPS-4S. / **PL** Montaż przyssawek (krok 3) dotyczy wyłącznie modeli MSW-BSPS-3S oraz MSW-BSPS-4S. / **CZ** Montáž přísavek (krok 3) se týká pouze modelů MSW-BSPS-3S a MSW-BSPS-4S. / **FR** L'installation des ventouses (étape 3) s'applique uniquement aux modèles MSW-BSPS-3S et MSW-BSPS-4S. / **IT** L'installazione delle ventose (fase 3) si applica solo ai modelli MSW-BSPS-3S e MSW-BSPS-4S. / **ES** La instalación de las ventosas (paso 3) solo se aplica en los modelos MSW-BSPS-3S y MSW-BSPS-4S.



UNSER HAUPTZIEL IST DIE ZUFRIEDENHEIT UNSERER KUNDEN!  
BEI FRAGEN KONTAKTIEREN SIE UNS BITTE UNTER:

OUR CUSTOMERS' SATISFACTION IS OUR MAIN GOAL!  
PLEASE CONTACT US WITH QUESTIONS AT:

NASZYM GŁÓWNYM CELEM JEST SATYSFAKCJA KLIENTÓW  
W PRZYPADKU PYTAŃ PROSIMY O KONTAKT Z PRZEDSTAWICIELEM  
W DANYM KRAJU:

NAŠÍM HLAVNÍM CÍLEM JE SPOKOJENOST NAŠICH ZÁKAZNÍKŮ! V PŘÍPADĚ OTÁZEK  
NÁS PROŠÍM KONTAKTUJTE NA:

NOTRE BUT PREMIER EST VOTRE SATISFACTION!  
POUR TOUTE QUESTION, CONTACTEZ NOUS SUR:

NUESTRO OBJETIVO PRINCIPAL ES LA SATISFACCIÓN DE NUESTROS CLIENTES!  
SI TIENE PREGUNTAS, POR FAVOR PÓNGANSE EN CONTACTO CON NOSTROS EN:

I NOSTRO PRINCIPALE OBIETTIVO È LA SODDISFAZIONE DEI NOSTRI CLIENTI!  
PER EVENTUALI DOMANDE PER FAVORE, CI CONTATTINO SOTTO:

---

## CONTACT

expondo Polska sp. z o.o. sp. k.

ul. Nowy Kisielin-Innowacyjna 7  
66-002 Zielona Góra | Poland, EU

e-mail: [info@expondo.de](mailto:info@expondo.de)