

DUAL BUCKET MOP WRINGER WITH FRAME

UNICLEAN TWO34


USER MANUAL

INSTRUKCJA OBSŁUGI

TECHNICAL DATA | DANE TECHNICZNE

PRODUCT NAME	DUAL BUCKET MOP WRINGER WITH FRAME
NAZWA PRODUKTU	WÓZEK DO SPRZĄTANIA
PRODUCT MODEL	UNICLEAN TWO34
MODEL PRODUKTU	
DIMENSIONS HXWXD [MM]	930x710x430
WYMIARY WXSXG [MM]	
WEIGHT [KG]	7,5
CIĘŻAR [KG]	
CAPACITY [L]	34
POJEMNOŚĆ [L]	
MANUFACTURER	EXPONDO POLSKA SP. Z O.O. SP. K.
PRODUCENT	
MANUFACTURER ADDRESS	UL. NOWY KISIELIN-INNOWACYJNA 7, 66-002 ZIELONA GÓRA POLAND, EU
ADRES PRODUCENTA	

EN

 **NOTE!** The figures in this manual are illustrative only and may vary in some details from the actual appearance of the product.

The term "appliance" or "product" in the warnings and instructions refers to the MOP BUCKET WITH WRINGER.


OPERATING

- The user should stand in front of the product when using the trolley.
- Put the mop head into the wringer and press down the handle to squeeze out the water.
- Caution! Do not squeeze the water out of the mop head with excessive force!

SAFETY OF USE

- Before each use of the product, check the correct state of the assembly.
- Tighten any loose mounting hardware.
- The product is not a toy. Children should be watched to ensure that they do not play with the appliance.
- Do not tamper with the unit to alter its performance or design.
- Clean the product on a regular basis to avoid permanent deposits.
- Use a soft cloth for cleaning.
- After each cleaning, all components should be thoroughly dried before the product is used again.
- Do not clean the product with acidic substances, medical products, thinners, fuel, oil or other chemicals as they may damage it.
- Store the product in a dry and cool place protected from moisture and direct sunlight.
- The user is responsible for any damage resulting from misuse.

PL

 **UWAGA!** Ilustracje w niniejszej instrukcji obsługi mają charakter poglądowy i w niektórych szczegółach mogą różnić się od rzeczywistego wyglądu produktu.

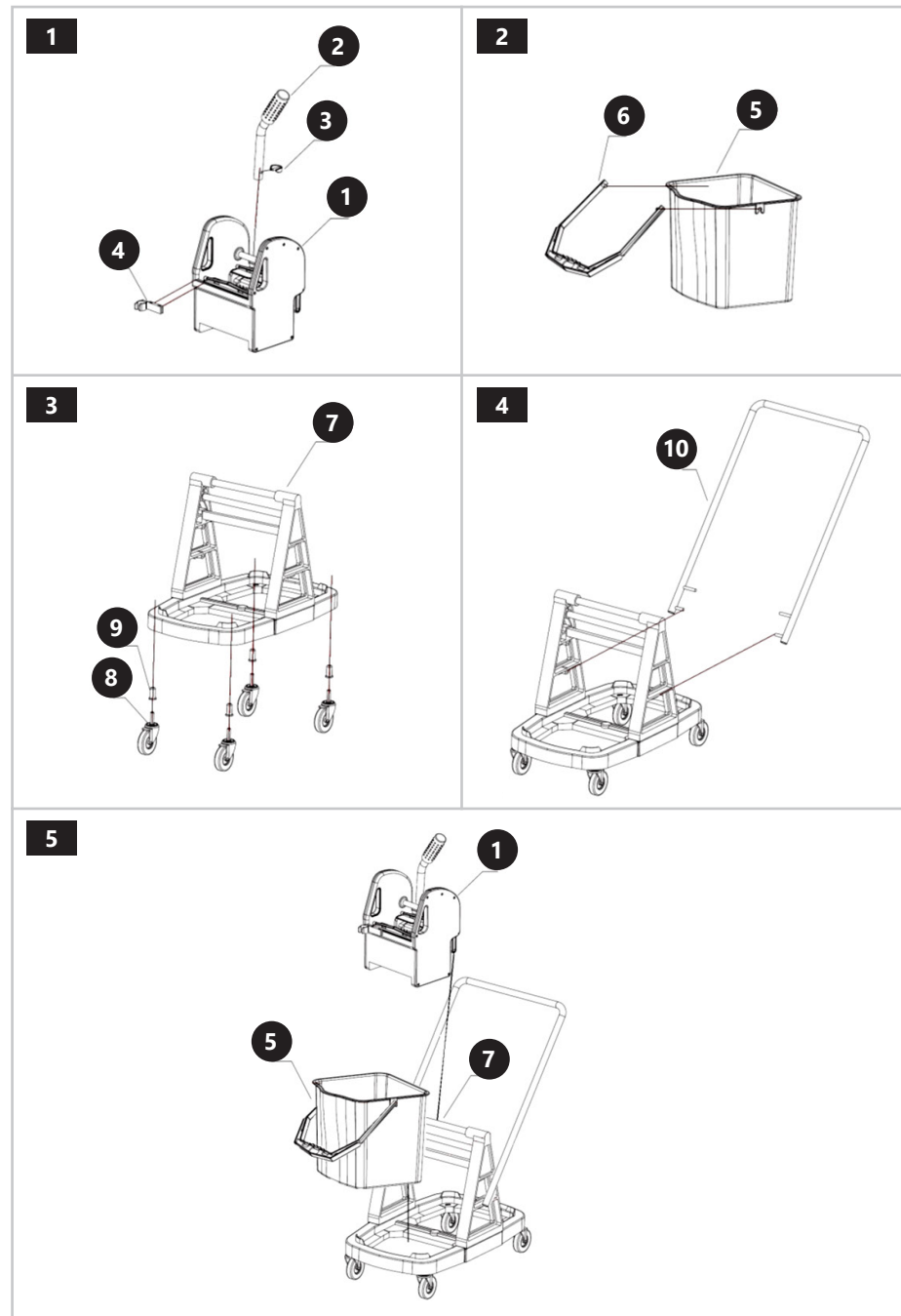
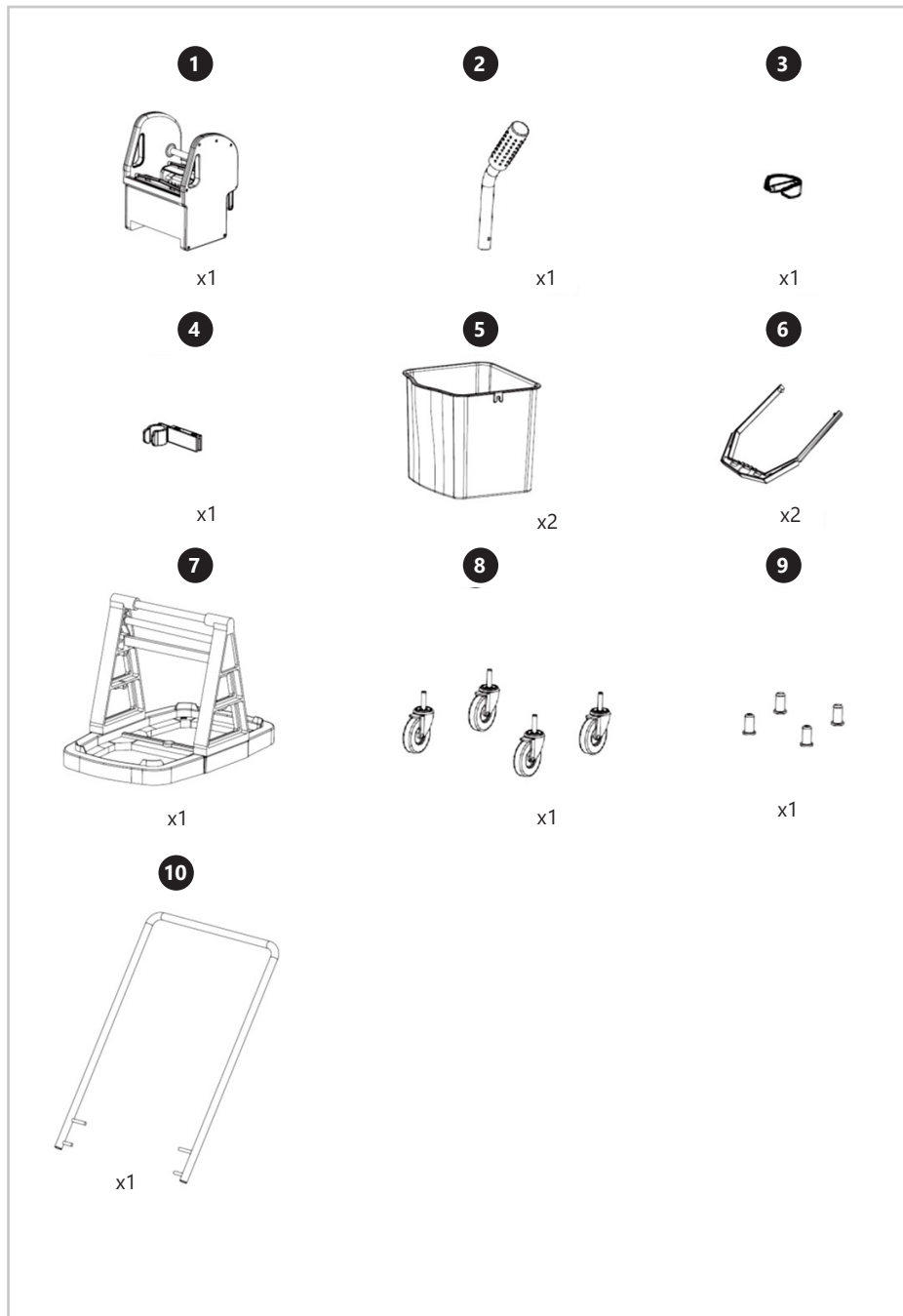
Termin „urządzenie” lub „produkt” w ostrzeżeniach i w opisie instrukcji odnosi się do WÓZEK DO SPRZĄTANIA.

OBSŁUGA

- Podczas pracy z produktem, użytkownik powinien znajdować się bezpośrednio przed wózkiem.
- W celu odsączenia wody, osadzić głowicę mopa w wyzmaczacz oraz przycisnąć uchwyt.
- Uwaga! Do odsączenia wody z głowicy mopa nie używać nadmiernej siły!

BEZPIECZEŃSTWO UŻYTKOWANIA

- Przed każdą pracą z produktem, sprawdzić poprawność przeprowadzonego montażu.
- Wszelkie poluzowane elementy montażowe należy dokręcić.
- Produkt nie jest zabawką. Dzieci powinny być pilnowane, aby nie bawiły się urządzeniem.
- Zabrania się ingerowania w konstrukcję produktu celem zmiany jego parametrów lub budowy.
- Należy regularnie czyścić produkt, aby nie dopuścić do trwałego osadzenia się zanieczyszczeń.
- Do czyszczenia należy używać miękkiej ściereczki.
- Po każdym czyszczeniu wszystkie elementy należy dobrze wysuszyć, zanim produkt zostanie ponownie użyty.
- Nie czyścić produktu substancją o odczynie kwasowym, środkami przeznaczenia medycznego, rozcieńczalnikami, paliwem, olejami lub innymi substancjami chemicznymi może to spowodować uszkodzenie produktu.
- Produkt należy przechowywać w suchym i chłodnym miejscu chronionym przed wilgocią i bezpośrednim promieniowaniem słonecznym.
- Odpowiedzialność za wszelkie szkody powstałe w wyniku użytkowania niezgodnego z przeznaczeniem ponosi użytkownik.



NOTES/NOTIZEN



Our customers' satisfaction is our main goal!
Please contact us with questions AT:

Naszym głównym celem jest satysfakcja klientów
W przypadku pytań prosimy o kontakt z przedstawicielem w danym kraju:

CONTACT

expondo Polska sp. z o.o. sp. k.
ul. Nowy Kisielin-Innowacyjna 7
66-002 Zielona Góra | Poland, EU
e-mail: info@expondo.com

expondo.com