

## USER MANUAL

---

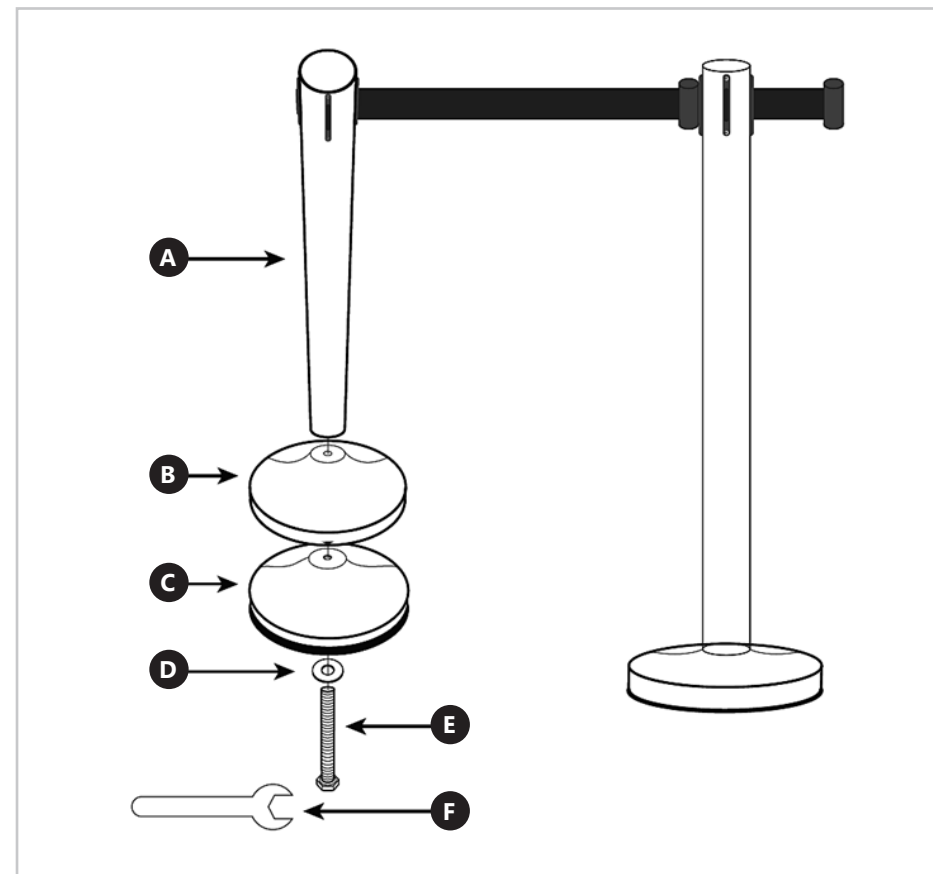
BEDIENUNGSANLEITUNG  
INSTRUKCJA OBSŁUGI  
NÁVOD K POUŽITÍ  
MANUEL D'UTILISATION  
ISTRUZIONI PER L'USO  
MANUAL DE INSTRUCCIONES  
HASZNÁLATI ÚTMUTATÓ  
BRUGSANVISNINGENKEL

## STRAP BARRIER 2M

INHALT | CONTENT | TREŚĆ | OBSAH | CONTENU | CONTENUTO | CONTENIDO | TARTALOM | INDHOLD

PRODUKTNAME	ABSPERRPOSTEN MIT 2M KLEBEBAND
PRODUCT NAME	STRAP BARRIER 2M
NAZWA PRODUKTU	SŁUPEK ODGRADZAJĄCY Z TAŚMĄ 2M
NÁZEV VÝROBKU	BARIÉROVÝ SLOUPEK S LEPICÍ PÁSKOU O DÉLCE 2 M
NOM DU PRODUIT	POTEAU DE GUIDAGE A SANGLE 2 M
NOME DEL PRODOTTO	BARRIERA CON CINGHIA DI 2 M
NOMBRE DEL PRODUCTO	BARRERA CON CINTA DE 2 M
TERMÉK NEVE	KORDONOSZLOP 2 M-ES SZALAGGAL
PRODUKTNAVN	VIP-AFSPÆRRING MED 2 M BÅND
MODELL	
PRODUCT MODEL	
MODEL PRODUKTU	
MODEL VÝROBKU	ULX-BF01
MODĚLE	ULX-BF02
MODELLO	ULX-BF03
MODELO	ULX-BF04
MODELL	ULX-BF05
MODEL	
HERSTELLER	
MANUFACTURER	
PRODUCENT	
VÝROBCE	
FABRICANT	EXPONDO POLSKA SP. Z O.O. SP. K.
PRODUTTORE	
FABRICANTE	
TERMELŐ	
PRODUCENT	
ANSCHRIFT DES HERSTELLERS	
MANUFACTURER ADDRESS	
ADRES PRODUCENTA	
ADRESA VÝROBCE	
ADRESSE DU FABRICANT	UL. NOWY KISIELIN-INNOWACYJNA 7, 66-002 ZIELONA GÓRA   POLAND, EU
INDIRIZZO DEL PRODUTTORE	
DIRECCIÓN DEL FABRICANTE	
A GYÁRTÓ CÍME	
PRODUCENTENS ADRESSE	

ZUSAMMENBAUEN DES PRODUKTS | ASSEMBLING THE EQUIPMENT | SKŁADANIE SPRZĘTU | SKŁADÁNÍ ZAŘÍZENÍ  
 ASSEMBLAGE DU PRODUIT | MONTAGGIO DEL PRODOTTO | MONTAJE DEL PRODUCTO | A TERMÉK ÖSSZESZERELÉSE  
 SÅDAN SAMLES PRODUKTET



Our customers' satisfaction is our main goal!  
Please contact us with questions AT:

Unser Hauptziel ist die Zufriedenheit unserer Kunden!  
bei fragen kontaktieren Sie uns bitte unter:

Naszym głównym celem jest satysfakcja klientów  
W przypadku pytań prosimy o kontakt z przedstawicielem w danym kraju:

Notre but premier est votre satisfaction!  
pour toute question, contactez nous sur:

Nuestro objetivo principal es la satisfacción de nuestros clientes!  
si tiene preguntas, por favor pónganse en contacto con nosotros en:

I nostro principale obiettivo è la soddisfazione dei nostri clienti!  
per eventuali domande per favore, ci contattino sotto:

Naším hlavním cílem je spokojenost našich zákazníků!  
V případě otázek nás prosím kontaktujte na:

Legfőbb célunk ügyfeleink elégedettsége.  
Kérdés esetén, kérjük, vegye fel a kapcsolatot az adott országban  
működő kereskedelmi képviselővel:

Kundetilfredshed er vores hovedmålsætning.  
Ved spørgsmål kontakt venligst din lokale distributør:

## CONTACT

expondo Polska sp. z o.o. sp. k.

ul. Nowy Kisielin-Innowacyjna 7  
66-002 Zielona Góra | Poland, EU

e-mail: [info@expondo.com](mailto:info@expondo.com)