

# TRIPLE BIN

ULX-360-1

ULX-360-2

## USER MANUAL

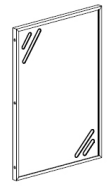

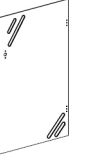
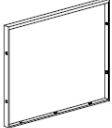

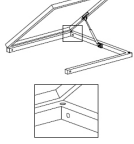
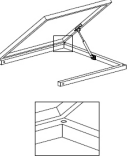
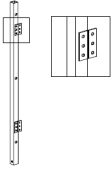


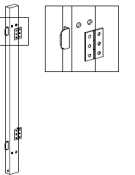
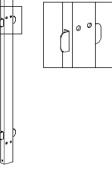


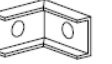

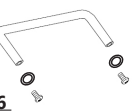

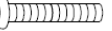

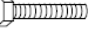
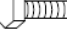
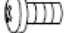






---

BEDIENUNGSANLEITUNG  
INSTRUKCJA OBSŁUGI  
NÁVOD K POUŽITÍ  
MANUEL D'UTILISATION  
ISTRUZIONI PER L'USO  
MANUAL DE INSTRUCCIONES

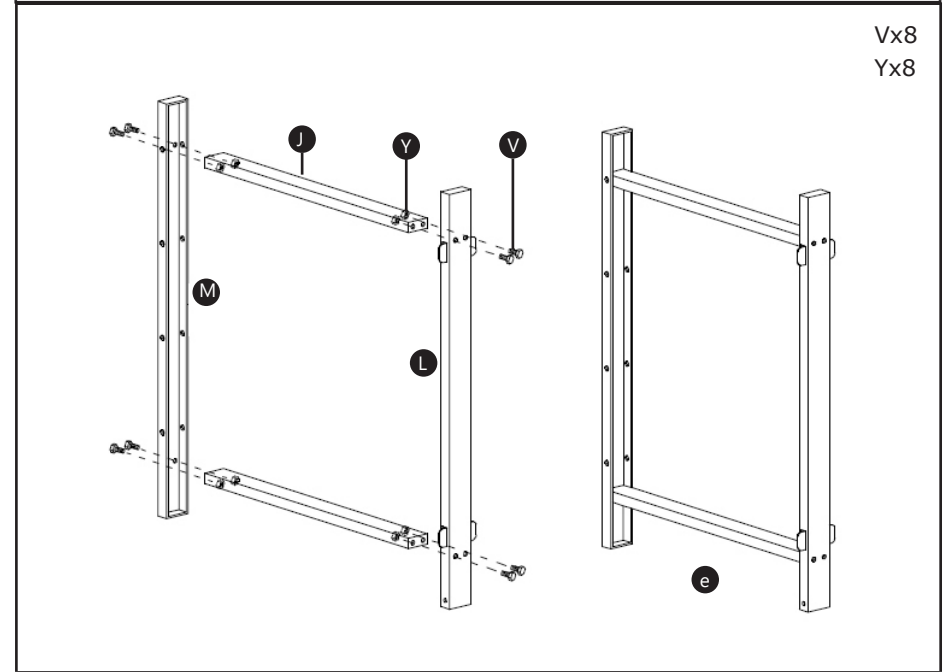
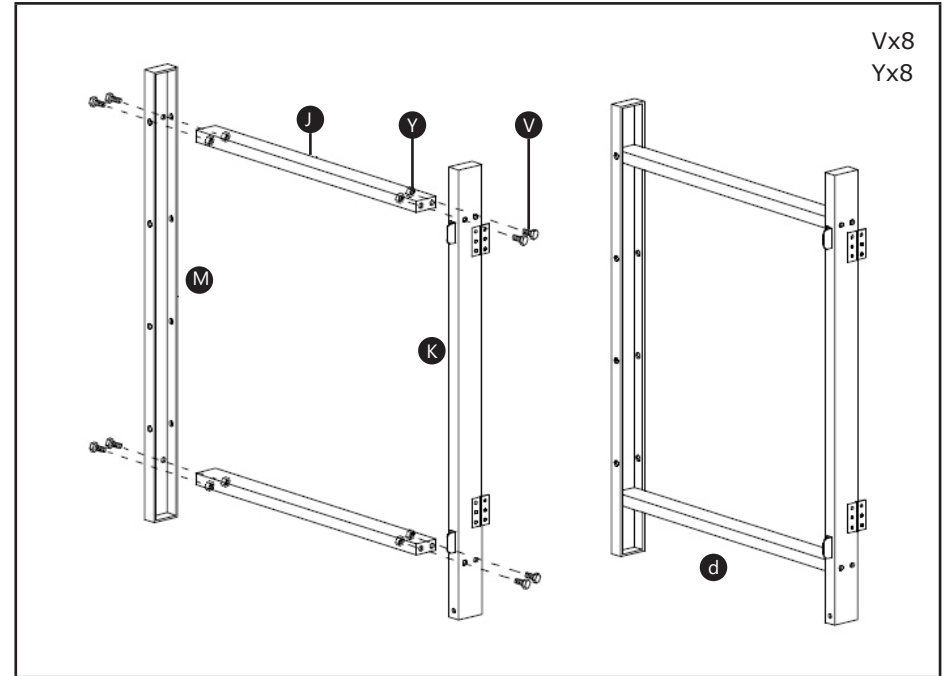
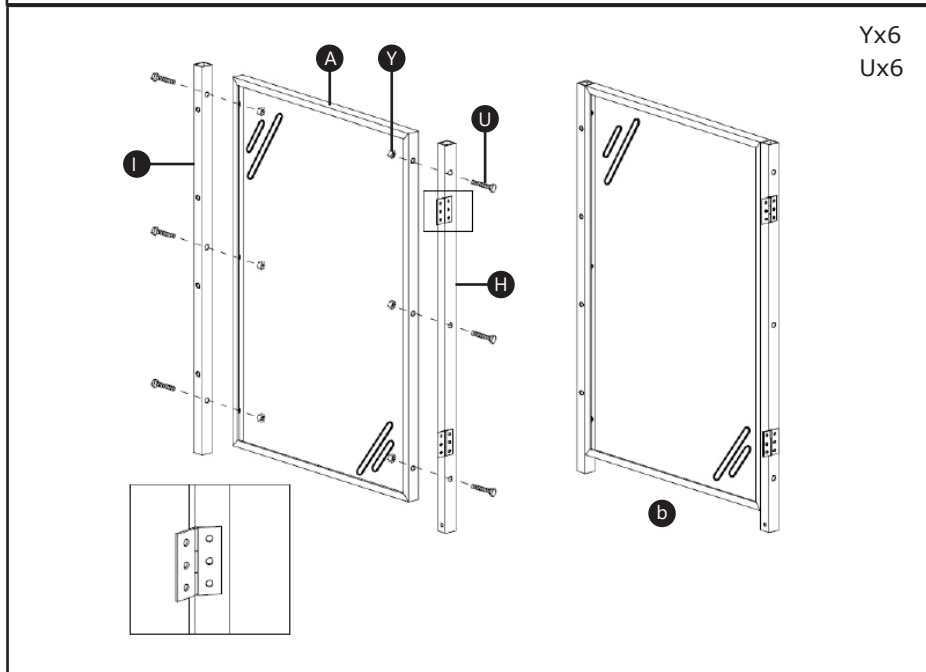
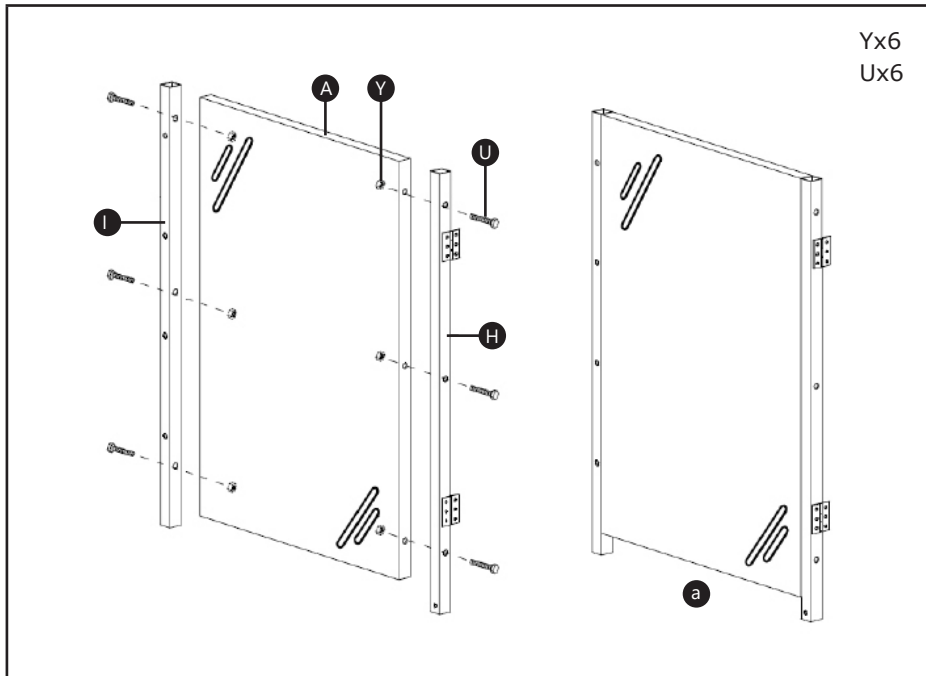
**INHALT | CONTENT | TREŠĆ | OBSAH | CONTENUTO | CONTENIDO**

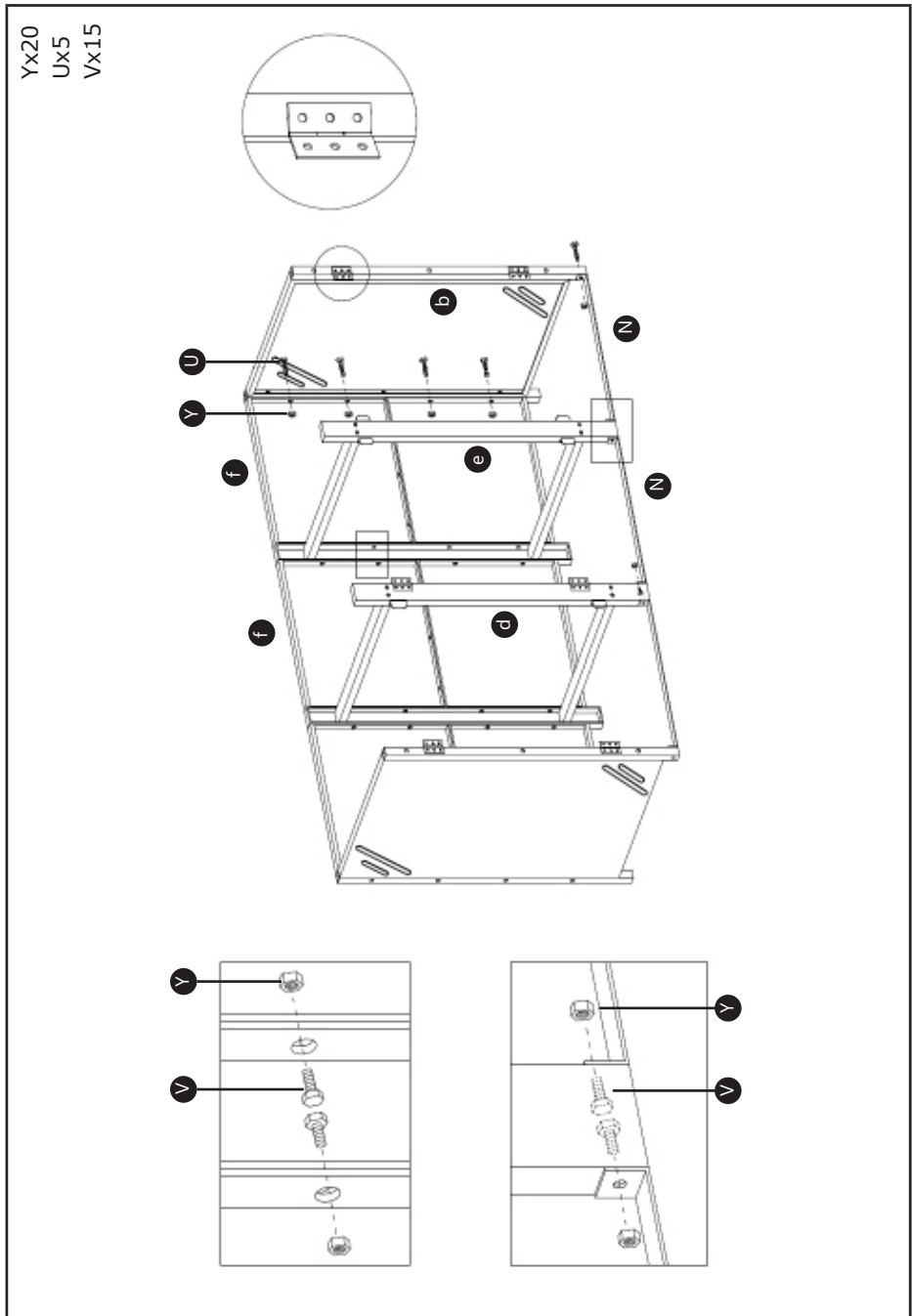
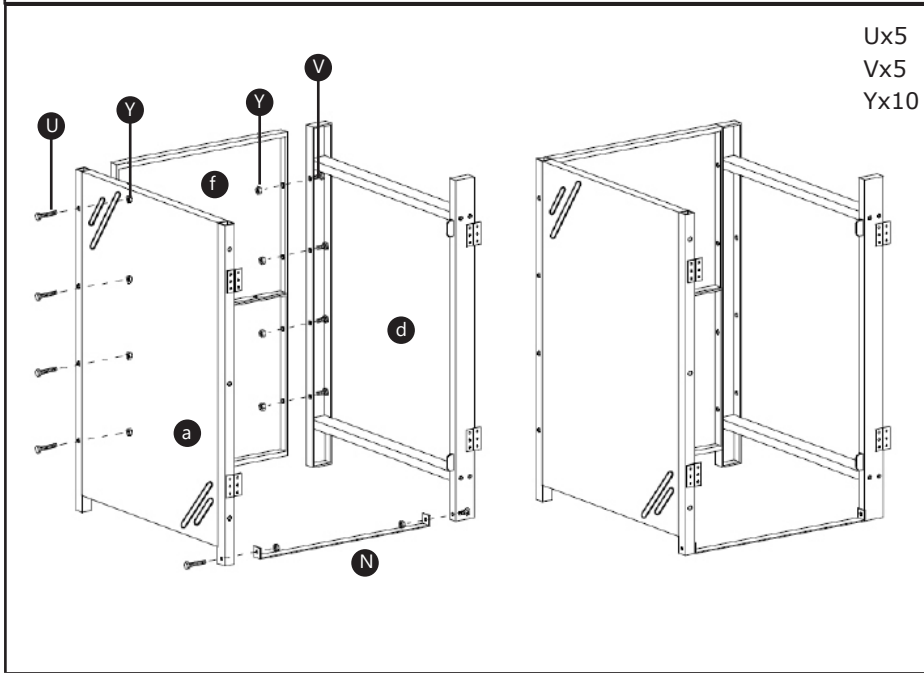
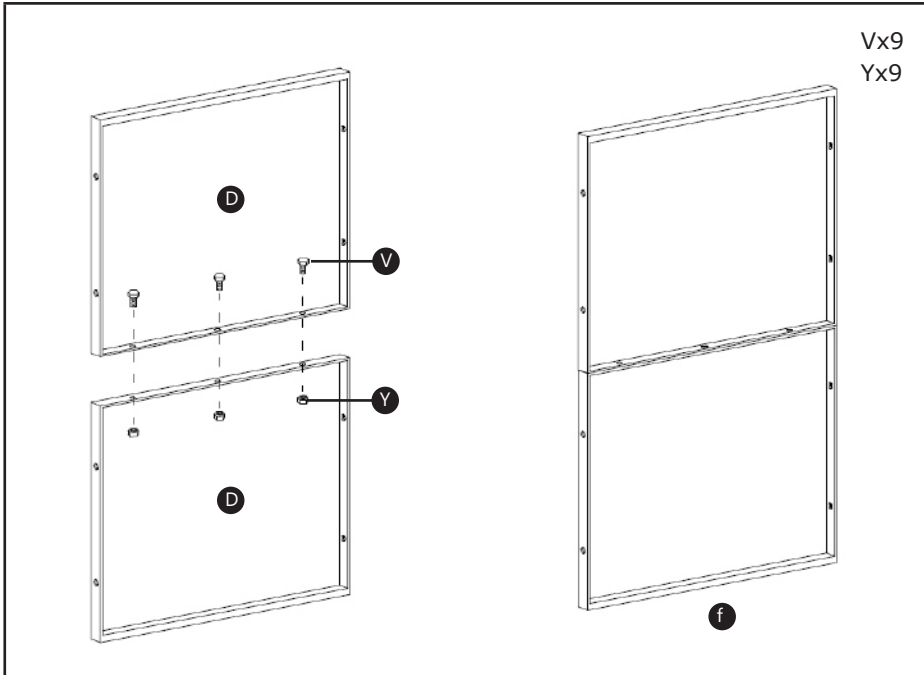
PRODUKTNAME	DREIFACHER MÜLLEIMER
PRODUCT NAME	TRIPLE BIN
NAZWA PRODUKTU	KOSZ NA ŚMIECI POTRÓJNY
NÁZEV VÝROBKU	TROJITÝ ODPADKOVÝ KOŠ
NOM DU PRODUIT	TRIPLE POUBELLE
NOME DEL PRODOTTO	CESTINO TRIPLO
NOMBRE DEL PRODUCTO	CUBO DE BASURA TRIPLE
MODELL	
PRODUCT MODEL	
MODEL PRODUKTU	
MODEL VÝROBKU	ULX-360-1
MODÈLE	ULX-360-2
MODELLO	
MODELO	
HERSTELLER	
MANUFACTURER	
PRODUCENT	
VÝROBCE	EXPONDO POLSKA SP. Z O.O. SP. K.
FABRICANT	
PRODUTTORE	
FABRICANTE	
ANSCHRIFT DES HERSTELLERS	
MANUFACTURER ADDRESS	
ADRES PRODUCENTA	
ADRESA VÝROBCE	UL. NOWY KISIELIN-INNOWACYJNA 7, 66-002 ZIELONA GÓRA   POLAND, EU
ADRESSE DU FABRICANT	
INDIRIZZO DEL PRODUTTORE	
DIRECCIÓN DEL FABRICANTE	

**ZUSAMMENBAUEN DES PRODUKTS | ASSEMBLING THE EQUIPMENT | SKŁADANIE SPRZĘTU | SKLÁDÁNÍ ZAŘÍZENÍ  
ASSEMBLAGE DU PRODUIT | MONTAGGIO DEL PRODOTTO | MONTAJE DEL PRODUCTO**

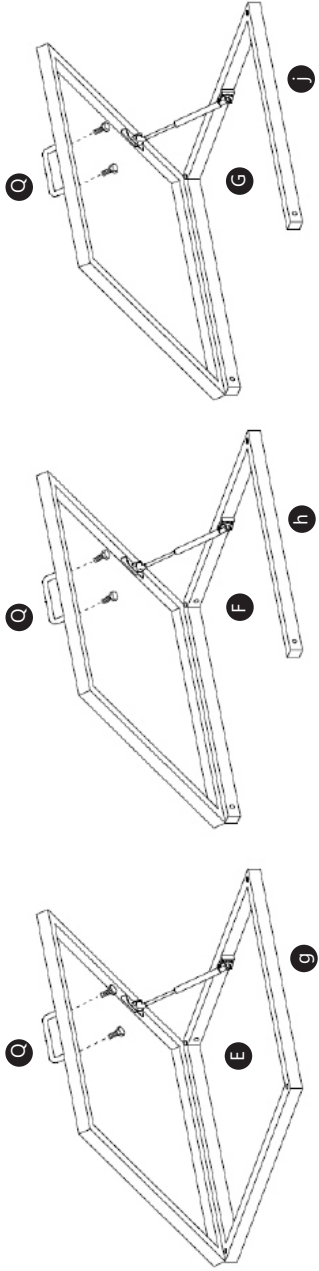
<b>A</b> x2 	<b>B</b> x2 	<b>C</b> x1 	<b>D</b> x6 
<b>E</b> x1 	<b>F</b> x1 	<b>G</b> x1 	<b>H</b> x2 
<b>I</b> x2 	<b>J</b> x4 	<b>K</b> x1 	<b>L</b> x1 
<b>M</b> x2 	<b>N</b> x3 	<b>O</b> x4 	<b>P</b> x3 
<b>Q</b> x3  M4x $\frac{6}{0,3}$	<b>R</b> x3 	<b>S</b> x8  M8x $\frac{40}{1,6}$	<b>T</b> x8  M8x $\frac{35}{1,4}$
<b>U</b> x22  M6x $\frac{35}{1,4}$	<b>V</b> x45  M6x $\frac{10}{0,4}$	<b>W</b> x18  M4x $\frac{8}{0,3}$	<b>X</b> x12  M8
<b>Y</b> x67  M6	<b>Z</b> x18  M4	 	 x2

22.06.2022

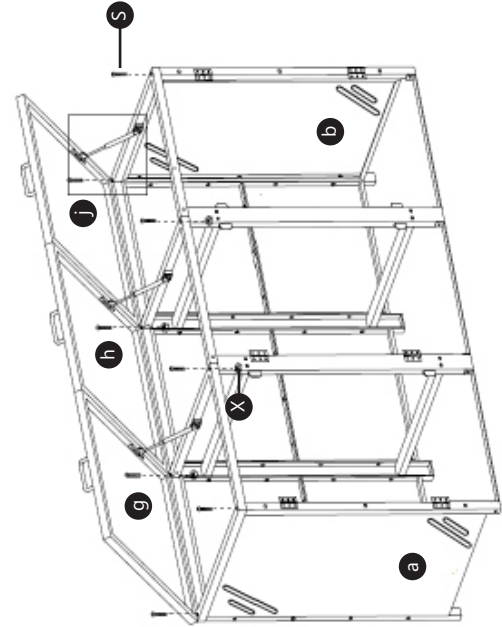
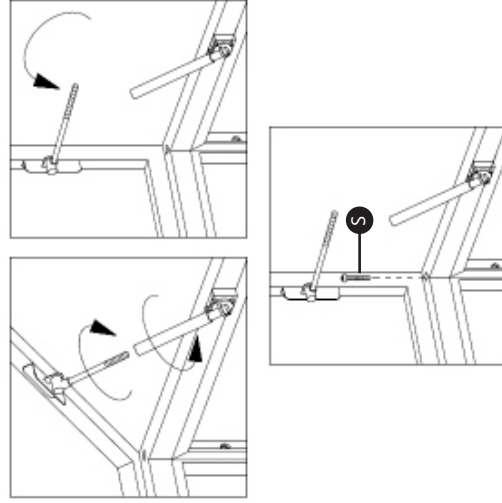




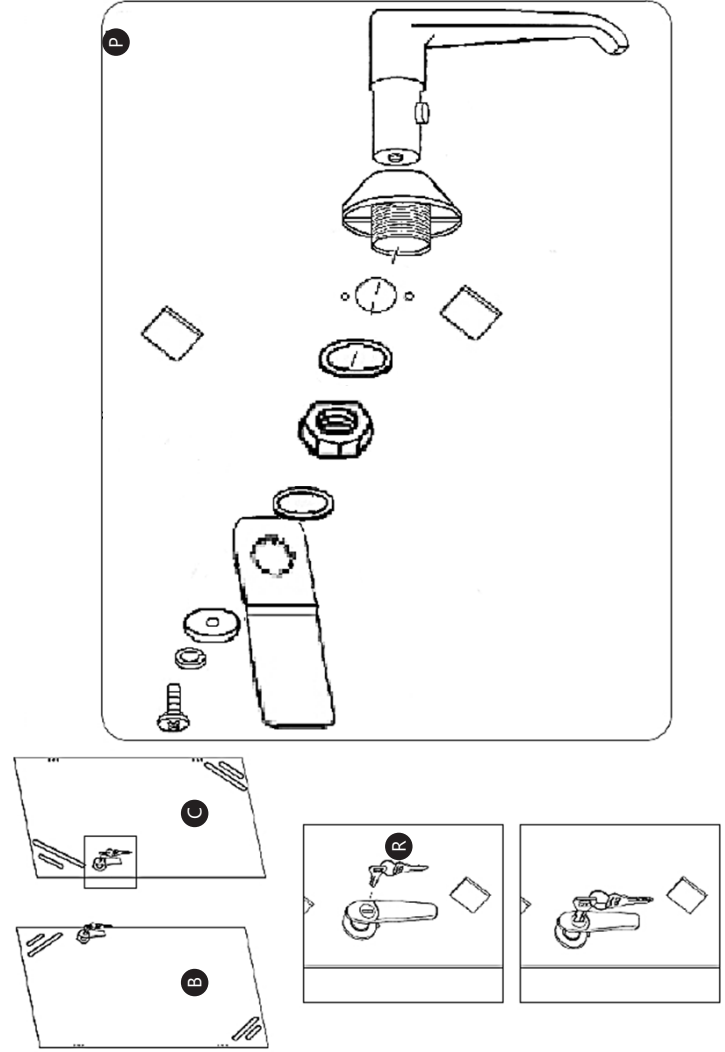
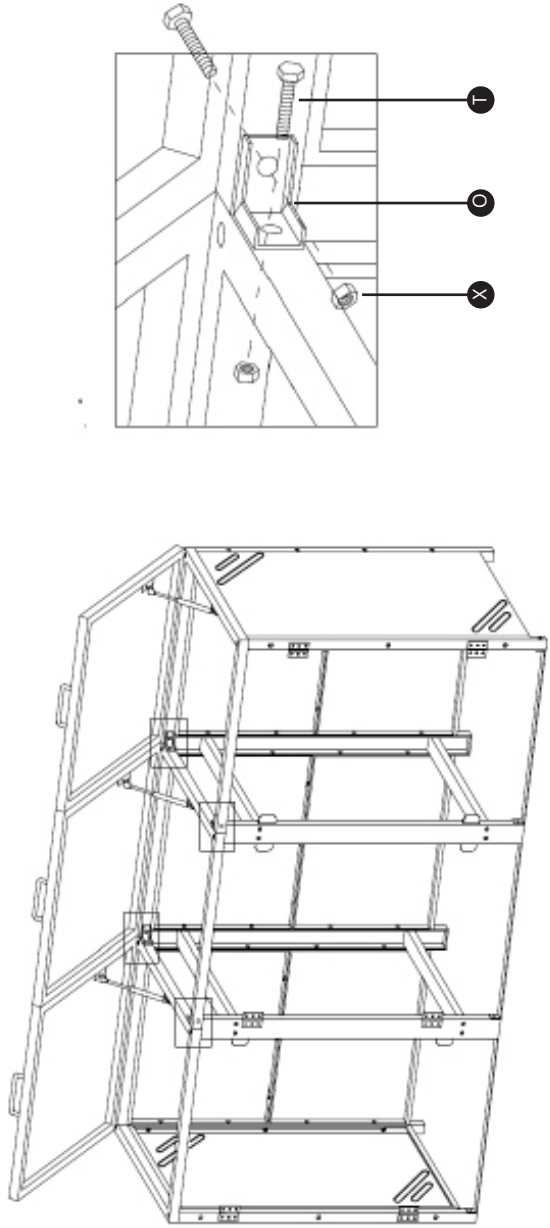
Vx6

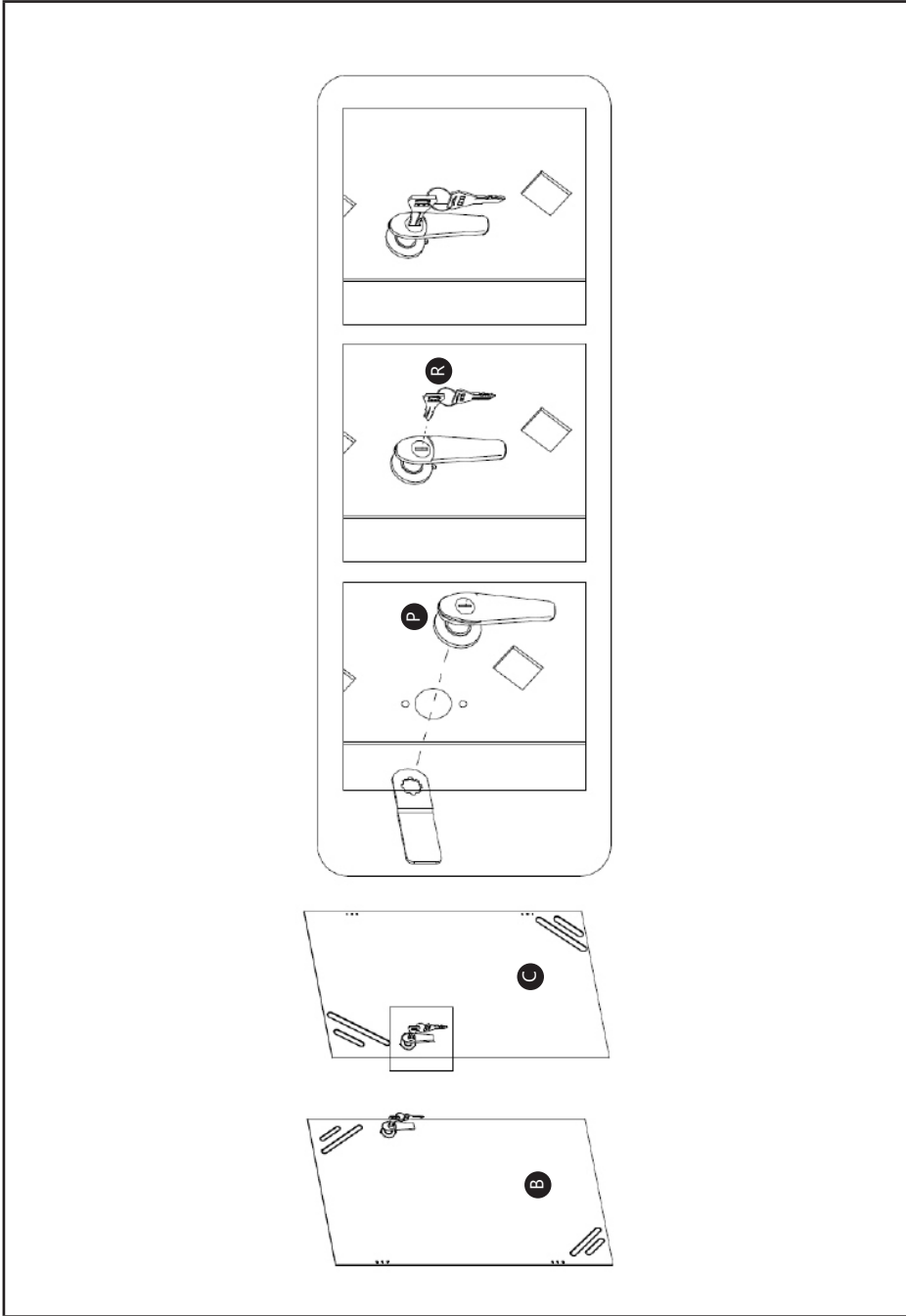


Sx8  
Xx4

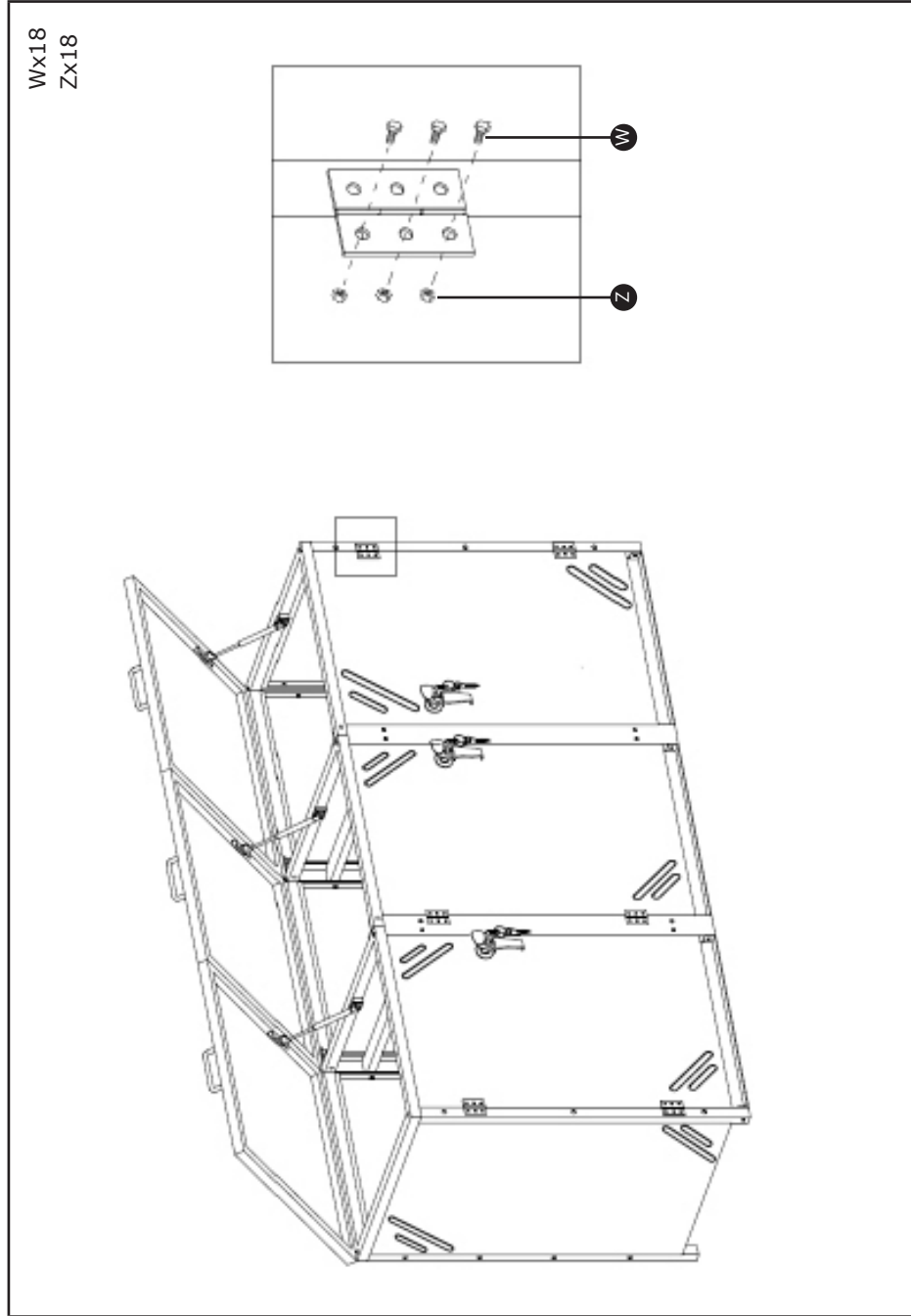


Tx8  
Xx8





Wx18  
Zx18



NOTES/NOTIZEN

NOTES/NOTIZEN



Our customers' satisfaction is our main goal!  
Please contact us with questions AT:

Unser Hauptziel ist die Zufriedenheit unserer Kunden!  
bei fragen kontaktieren Sie uns bitte unter:

Naszym głównym celem jest satysfakcja klientów  
W przypadku pytań prosimy o kontakt z przedstawicielem w danym kraju:

Naším hlavním cílem je spokojenost našich zákazníků!  
V případě otázek nás prosím kontaktujte na:

Notre but premier est votre satisfaction!  
pour toute question, contactez nous sur:

Nuestro objetivo principal es la satisfacción de nuestros clientes!  
si tiene preguntas, por favor pónganse en contacto con nosotros en:

Il nostro principale obiettivo è la soddisfazione dei nostri clienti!  
per eventuali domande per favore, ci contattino sotto:

## CONTACT

expondo Polska sp. z o.o. sp. k.

ul. Nowy Kisielin-Innowacyjna 7  
66-002 Zielona Góra | Poland, EU

e-mail: [info@expondo.com](mailto:info@expondo.com)