

# OZONE GENERATOR

AIRCLEAN 10G-WM2

AIRCLEAN 7G-WM1

AIRCLEAN 4G-WM1

## USER MANUAL

---

BEDIENUNGSANLEITUNG  
INSTRUKCJA OBSŁUGI  
NÁVOD K POUŽITÍ  
MANUEL D'UTILISATION  
ISTRUZIONI PER L'USO  
MANUAL DE INSTRUCCIONES  
HASZNÁLATI ÚTMUTATÓ  
BRUGSVEJLEDNING

DE	3
EN	7
PL	10
CZ	14
FR	18
IT	22
ES	26
HU	31
DK	35

PRODUKTNAME PRODUCT NAME NAZWA PRODUKTU NÁZEV VÝROBKU NOM DU PRODUIT NOME DEL PRODOTTO NOMBRE DEL PRODUCTO TERMÉK NÉV PRODUKTNAVN	OZONGENERATOR OZONE GENERATOR GENERATOR OZONU GENERÁTOR OZÓNU GÉNÉRATEUR D'OZONE GENERATORE DI OZONO GENERADOR DE OZONO ÓZONGENERÁTOR OZONGENERATOR
MODELL PRODUCT MODEL MODEL PRODUKTU MÓDEL VÝROBKU MODÈLE MODELLO MODELO TÍPUS MODEL	AIRCLEAN 10G-WM2 AIRCLEAN 7G-WM1 AIRCLEAN 4G-WM1
HERSTELLER / ADRESSE VON IMPORTEUR MANUFACTURER / IMPORTER ADDRESS PRODUCEUR / ADRES IMPORTERA VÝROBCE / ADRESA DOVOZCE FABRICANT / ADRESSE DE L'IMPORTATEUR PRODUTTORE / INDIRIZZO DELL'IMPORTATORE FABRICANTE / DIRECCIÓN DEL IMPORTADOR TERMELŐ / A GYÁRTÓ CÍME PRODUCEUR / PRODUCTENTENS ADRESSE	EXPONDO POLSKA SP. Z O.O. SP. K. UL. NOWY KISIELIN-INNOWACYJNA 7, 66-002 ZIELONA GÓRA   POLAND, EU

## TECHNISCHE DATEN

## TECHNISCHE DATEN

Parameter	Werte		
Produktname	OZONGENERATOR		
Modell	AIRCLEAN 10G-WM2	AIRCLEAN 7G-WM1	AIRCLEAN 4G-WM1
Nennspannung [V~/Frequenz [Hz]	230/50		
Nennleistung [W]	100	85	65
Schutzklasse	I		
Ozonleistung [mg/h]	10000	7000	4000
Effizienz des Lüfters [m³/h]	180		
Maximaler Anwendungs- bereich [m²]	240	120	100
Gewicht [kg]	2,8	2,7	2,6
Abmessungen [mm]	175x227 x150	220x170 x143	170x220 x143







## 1. ALLGEMEINE BESCHREIBUNG

Diese Anleitung ist als Hilfe für eine sichere und zuverlässige Nutzung gedacht. Das Produkt wurde strikt nach den technischen Vorgaben und unter Verwendung modernster Technologien und Komponenten sowie unter Wahrung der höchsten Qualitätsstandards entworfen und angefertigt.


**VOR INBETRIEBNAHME MUSS DIE ANLEITUNG  
GENAU DURCHGELESEN UND VERSTANDEN  
WERDEN.**

Für einen langen und zuverlässigen Betrieb des Geräts muss auf die richtige Handhabung und Wartung entsprechend den in dieser Anleitung angeführten Vorgaben geachtet werden. Die in dieser Anleitung angegebenen technischen Daten und die Spezifikation sind aktuell. Der Hersteller behält sich das Recht vor, im Rahmen der Verbesserung der Qualität Änderungen vorzunehmen. Unter Berücksichtigung des technischen Fortschritts und der Geräuschreduzierung wurde das Gerät so entworfen und produziert, dass das infolge der Geräuschemission entstehende Risiko auf dem niedrigsten Niveau gehalten wird.

## ERLÄUTERUNG DER SYMBOLE


	Das Produkt erfüllt die geltenden Sicherheitsnormen.
	Gebrauchsanweisung beachten.
	Recyclingprodukt.
	ACHTUNG! WARNUNG! oder HINWEIS!, um auf bestimmte Umstände aufmerksam zu machen (allgemeines Warnzeichen).
	ACHTUNG! Warnung vor giftigen Stoffen!
	Nur zur Verwendung in geschlossenen Räumen.

23.11.2021

 **HINWEIS!** In der vorliegenden Anleitung sind Beispielbilder vorhanden, die vom tatsächlichen Aussehen des Produkts abweichen können.

Die originale Anweisung ist die deutschsprachige Fassung. Sonstige Sprachfassungen sind Übersetzungen aus der deutschen Sprache.

## 2. NUTZUNGSSICHERHEIT

 **ACHTUNG!** Lesen Sie alle Sicherheitshinweise und alle Anweisungen durch. Die Nichtbeachtung der Warnungen und Anweisungen kann zu elektrischen Schlägen, Feuer und/oder schweren Verletzungen bis hin zum Tod führen.

Die Begriffe "Gerät" oder "Produkt" in den Warnungen und Beschreibung des Handbuchs beziehen sich auf OZONGENERATOR.

## 2.1. ELEKTRISCHE SICHERHEIT

- Der Gerätestecker muss mit der Steckdose kompatibel sein. Ändern Sie den Stecker in keiner Weise. Originalstecker und passende Steckdosen vermindern das Risiko eines elektrischen Schlags.
- Vermeiden Sie das Berühren von geerdeten Bauteilen wie Rohrleitungen, Heizkörpern, Öfen und Kühlschränken. Es besteht das erhöhte Risiko eines elektrischen Schlags, wenn Ihr Körper durch nasse Oberflächen und in feuchter Umgebung geerdet ist. Wasser, das in das Gerät eintritt, erhöht das Risiko von Beschädigungen und elektrischen Schlägen.
- Berühren Sie das Gerät nicht mit nassen oder feuchten Händen.
- Verwenden Sie das Kabel nicht in unsachgemäßer Weise. Verwenden Sie es niemals zum Tragen des Geräts oder zum Herausziehen des Steckers. Halten Sie das Kabel von Hitze, Öl, scharfen Kanten oder beweglichen Teilen fern. Beschädigte oder geschweißte Kabel erhöhen das Risiko eines elektrischen Schlags.
- Wenn sich die Verwendung des Geräts in feuchter Umgebung nicht verhindern lässt, verwenden Sie einen Fehlerstromschutzschalter (RCD). Mit einem RCD verringert sich das Risiko eines elektrischen Schlags.
- Es ist verboten, das Gerät zu verwenden, wenn das Netzkabel beschädigt ist oder offensichtliche Gebrauchsspuren aufweist. Ein beschädigtes Netzkabel sollte von einem qualifizierten Elektriker oder vom Kundendienst des Herstellers ersetzt werden.
- Tauchen Sie Kabel, Stecker bzw. das Gerät nicht in Wasser oder andere Flüssigkeiten, um einen Stromschlag zu vermeiden. Verwenden Sie das Gerät nicht auf nassen Oberflächen.
- Lassen Sie das Gerät nicht nass werden. Gefahr eines elektrischen Schlags!

## 2.2. SICHERHEIT AM ARBEITSPLATZ

- Halten Sie Ihren Arbeitsplatz sauber und gut beleuchtet. Unordnung oder schlechte Beleuchtung kann zu Unfällen führen. Handeln Sie vorausschauend, beobachten Sie, was getan wird, und nutzen Sie Ihren gesunden Menschenverstand bei der Verwendung des Geräts.
- Im Falle eines Schadens oder einer Störung sollte das Gerät sofort ausgeschaltet und dies einer autorisierten Person gemeldet werden.

- c) Bei Zweifeln, ob das Produkt ordnungsgemäß funktioniert, oder wenn Schäden festgestellt werden, wenden Sie sich bitte an den Kundendienst des Herstellers.
- d) Reparaturen dürfen nur vom Service des Herstellers durchgeführt werden. Führen Sie keine Reparaturen auf eigene Faust durch!
- e) Zum Löschen des Gerätes bei Brand oder Feuer, nur Pulverfeuerlöscher oder Kohlendioxidlöscher (CO<sub>2</sub>) verwenden.
- f) Halten Sie Kinder und Unbefugte fern; Nachtsamkeit kann zum Verlust der Kontrolle über das Gerät führen.
- g) Überprüfen Sie regelmäßig den Zustand der Sicherheitsinformationsaufkleber. Falls die Aufkleber unleserlich sind, sollten diese erneuert werden.
- h) Bewahren Sie die Gebrauchsanleitung für den weiteren Gebrauch auf. Sollte das Gerät an Dritte weitergegeben werden, muss die Gebrauchsanleitung mit ausgehändigt werden.
- i) Halten Sie das Gerät von Kindern und Tieren fern.
- j) Der Raum, welcher der Ozonbehandlung unterzogen werden soll, muss abgedichtet werden (Außentüren schließen, Undichtheiten an Fenstern und Türen beheben u. dgl.), die Klimaanlage ist auszuschalten und die Lüftungsschlitze sind zu schließen. Wenn möglich wird empfohlen, einen internen Lüftungskreislauf zu gewährleisten, um auf diese Weise die Ozonbehandlung in dem Raum zu erleichtern. Öffnen Sie die Türen innerhalb des ozonbehandelten Raums (z.B. Badezimmer, Abstellraum usw.).
- k) Personen oder Tiere dürfen sich nicht in dem Raum, der einer Ozonbehandlung unterzogen wird, aufhalten. Sollte es notwendig werden, ein solches Zimmer zu betreten, muss die Aufenthaltszeit auf ein Minimum beschränkt werden. Verwenden Sie bitte Schutzkleidung und eine Atemmaske mit entsprechender Einlage.
- l) In der Räumlichkeit, in der die Ozonbehandlung durchgeführt wird, darf nicht geraucht werden. Es dürfen keine Arbeiten mit offenem Feuer durchgeführt werden oder mit Werkzeugen, die Flammen oder Funken erzeugen können. Weiterhin sollten auch Arbeiten mit Ölen und Fetten unterlassen werden, da diese Verschmutzungen verursachen können. Lassen Sie keine verschmutzten Gegenstände zurück.
- m) Nach Inbetriebnahme des Ozonisierungsgerätes müssen Sie den Raum schnell verlassen
- n) An der Tür des Raumes welcher einer Ozonbehandlung unterzogen wird sollte ein Schild mit nachstehender Aufschrift angebracht werden:



OZONBEHANDLUNG  
ZUTRITT VERBOTEN

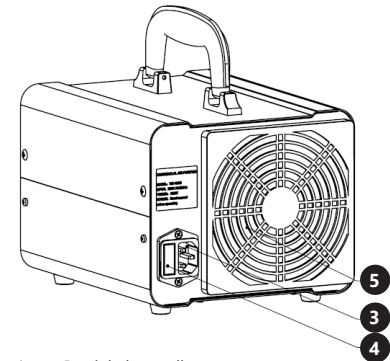
### 2.3. PERSÖNLICHE SICHERHEIT

- a) Es ist nicht gestattet, das Gerät im Zustand der Ermüdung, Krankheit, unter Einfluss von Alkohol, Drogen oder Medikamenten zu betreiben, wenn das die Fähigkeit das Gerät zu bedienen, einschränkt.
- b) Das Gerät darf nicht von Kindern oder Personen mit eingeschränkten physischen, sensorischen und geistigen Fähigkeiten oder ohne entsprechende Erfahrung und entsprechendes Wissen bedient werden. Dies ist nur unter Aufsicht einer für die Sicherheit zuständigen Person und nach einer Einweisung in die Bedienung der Maschine gestattet.
- c) Das Gerät darf nur von körperlich geeigneten Personen bedient werden, die zu ihrem Benutzen fähig und entsprechend geschult sind und die diese Bedienungsanleitung gelesen und verstanden haben und im Rahmen der Sicherheit und des Gesundheitsschutzes am Arbeitsplatz geschult wurden.
- d) Seien Sie aufmerksam und verwenden Sie Ihren gesunden Menschenverstand beim Betreiben des Gerätes. Ein Moment der Unaufmerksamkeit während der Arbeit kann zu schweren Verletzungen führen.
- e) Benutzen Sie eine persönliche Schutzausrüstung, die den in Punkt 1 der Symbolerläuterungen vorgegebenen Maßgaben entspricht. Die Verwendung einer geeigneten und zertifizierten Schutzausrüstung verringert das Verletzungsrisiko.
- f) Das Gerät ist kein Spielzeug. Kinder sollten in der Nähe des Geräts unter Aufsicht stehen, um Unfälle zu vermeiden.

### 2.4. SICHERE ANWENDUNG DES GERÄTS

- a) Trennen Sie das Gerät vom Stromnetz, bevor Sie Zubehör einstellen, auswechseln oder wenn Sie das Gerät nicht mehr verwenden. Dies verringert das Risiko einer versehentlichen Inbetriebnahme.
- b) Nicht verwendete Werkzeuge sind außerhalb der Reichweite von Kindern sowie von Personen aufzubewahren, welche weder das Gerät noch die Anleitung kennen. In den Händen unerfahrener Personen können diese Geräte eine Gefahr darstellen.
- c) Halten Sie das Gerät stets in einem einwandfreien Zustand. Prüfen Sie vor jeder Inbetriebnahme, ob am Gerät und seinen beweglichen Teilen Schäden vorliegen (defekte Komponenten oder andere Faktoren, die den sicheren Betrieb der Maschine beeinträchtigen könnten). Im Falle eines Schadens muss das Gerät vor Gebrauch in Reparatur gegeben werden.
- d) Halten Sie das Gerät außerhalb der Reichweite von Kindern.
- e) Reparatur und Wartung von Geräten dürfen nur von qualifiziertem Fachpersonal und mit Originalersatzteilen durchgeführt werden. Nur so wird die Sicherheit während der Nutzung gewährleistet.
- f) Um die Funktionsfähigkeit des Gerätes zu gewährleisten, dürfen die werksmäßig montierten Abdeckungen oder Schrauben nicht entfernt werden.
- g) Beachten Sie bei Transport zwischen Lager und Bestimmungsort und Handhabung des Gerätes die Grundsätze für Gesundheits- und Arbeitsschutz des Landes, in dem das Gerät verwendet wird.
- h) Es ist verboten, das Gerät während des Betriebs zu schieben, umzustellen oder zu drehen.

- i) Das Gerät muss regelmäßig gereinigt werden, damit sich nicht dauerhaft Schmutz festsetzt.
- j) Lufteinlass und Luftauslass dürfen nicht verdeckt werden.
- k) Das Gerät ist kein Spielzeug. Reinigung und Wartung dürfen nicht von Kindern ohne Aufsicht durch eine erwachsene Person durchgeführt werden.
- l) Es ist untersagt, in den Aufbau des Gerätes einzugreifen, um seine Parameter oder Konstruktion zu ändern.
- m) Geräte von Feuer – und Wärmequellen fernhalten.
- n) Überlasten Sie das Gerät nicht.
- o) Personen mit einem beeinträchtigten Geruchssinn dürfen dieses Gerät nicht verwenden.
- p) Sorgen Sie für ausreichend Platz um das Gerät herum, bevor es eingeschaltet wird. Es ist untersagt, die Lüftungsschlitze des Ozongenerators zu blockieren.
- q) ES IST STRIKT UNTERSAGT Ozon direkt aus den Austrittsöffnungen des Gerätes einzuatmen. Kurzfristiges Einatmen von Ozon in hoher Konzentration und längerfristiges Einatmen von Ozon in niedriger Konzentration können ernsthafte Gefahren für die Gesundheit oder das Leben bewirken!



1. Betriebskontrolle
2. Zeiteinstellung
3. Anschluss der Versorgungsleitung
4. Sicherungsschalter
5. Lüfterabdeckung

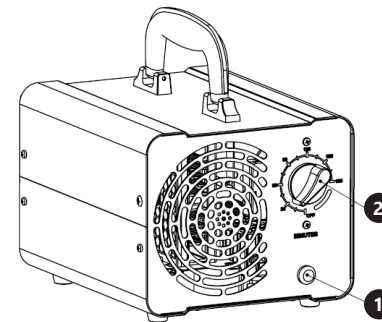
**⚠ ACHTUNG!** Obwohl das Gerät in Hinblick auf Sicherheit entworfen wurde und über Schutzmechanismen sowie zusätzlicher Sicherheitsselemente verfügt, besteht bei der Bedienung eine geringe Unfall- oder Verletzungsgefahr. Es wird empfohlen, bei der Nutzung Vorsicht und Vernunft walten zu lassen.

### 3. NUTZUNGSBEDINGUNGEN

Der Ozongenerator wird verwendet, um Ozon aus der vorhandenen Luft zu erzeugen.

**Für alle Schäden bei nicht sachgemäßer Verwendung haftet allein der Betreiber.**

#### 3.1. GERÄTEBESCHREIBUNG



### 3.2. VORBEREITUNG ZUR VERWENDUNG ARBEITSPLATZ DES GERÄTES

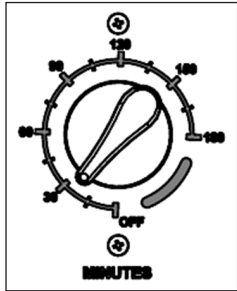
Verwenden Sie das Gerät nicht bei Umgebungstemperaturen über 40°C sein und einer relativen Luftfeuchtigkeit über 85%. Stellen Sie das Gerät so auf, dass eine gute Luftzirkulation gewährleistet ist. Es ist auf allen Seiten ein Abstand von mindestens 10 cm einzuhalten. Halten Sie das Gerät von heißen Flächen fern. Das Gerät sollte immer auf einer ebenen, stabilen, sauberen, feuerfesten und trockenen Oberfläche und außerhalb der Reichweite von Kindern und Personen mit eingeschränkten geistigen, sensorischen und psychischen Fähigkeiten verwendet werden. Stellen Sie sicher, dass der Netzstecker jederzeit zugänglich und nicht verdeckt ist. Achten Sie darauf, dass die Stromversorgung des Gerätes den Angaben auf dem Produktschild entspricht.

### 3.3. ARBEIT MIT DEM GERÄT

#### 3.3.1. EMPFOHLENE ARBEITSZEIT

Modell	Empfohlene Arbeitszeit [min] je nach Raumvolumen [m³]			
	10-30 min	30-60 min	60-100 min	100-120 min
AIRCLEAR 10G-WM2	13-20 m²	20-40 m²	40-67 m²	67-80 m²
AIRCLEAR 7G-WM1	9-28 m²	28-56 m²	56-92 m²	92-112 m²
AIRCLEAR 4G-WM1	13-20 m²	20-40 m²	40-67 m²	67-80 m²

## 3.3.2. EINSTELLEN DER ARBEITSZEIT



- Zähler: Es ist möglich, die Arbeitszeit auf 180 Minuten einzustellen. Drehen Sie den Knopf im Uhrzeigersinn, um die gewünschte Zeit auszuwählen.
- OFF: Das Gerät hat den Countdown beendet und ist ausgeschaltet.

ACHTUNG! Nach Abschluss der Ozonisierungsbehandlung sollte der Raum 15 bis 30 Minuten lang belüftet werden oder nicht früher als 40 Minuten nach Abschluss der Ozonisierungsbehandlung betreten werden.

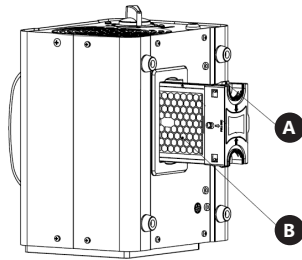
HINWEIS! Das Gerät sollte nur in leeren Räumen verwendet werden! Ozon ist ein Reizgas, das durch Radikalreaktionen Reizungen an biologischen Zellhäuten hervorrufen kann. Wenn nach Betreten eines Raumes, in dem eine Ozonbehandlung durchgeführt wurde, weiterhin ein charakteristischer Geruch spürbar ist, sollten Sie vor allem sicherstellen, dass das Gerät ausgeschaltet ist. Die Räumlichkeit wieder verlassen und/oder gut auslüften.

## 3.4. REINIGUNG UND WARTUNG

- Bevor Sie anfangen zu reinigen, trennen Sie das Gerät von der Stromversorgung.
- Verwenden Sie zur Reinigung der Oberfläche ausschließlich Mittel ohne ätzende Inhaltsstoffe.
- Bewahren Sie das Gerät an einem trockenen, kühlen, vor Feuchtigkeit und direkter Sonneneinstrahlung geschütztem Ort auf.
- Es ist verboten, das Gerät mit einem Wasserstrahl zu besprühen oder in Wasser zu tauchen.
- Es darf kein Wasser über die Belüftungsöffnungen am Gehäuse ins Innere des Geräts gelangen.
- In Hinblick auf technische Effizienz und zur Vorbeugung vor Schäden sollte das Gerät regelmäßig überprüft werden.
- Zum Reinigen ist ein weicher, feuchter Lappen zu verwenden.
- Für eine effiziente Nutzung der Geräte wird empfohlen, die Ozonplatten alle 6000 Stunden auszutauschen.

## AUSTAUSCH DER OZONPLATTE

- Trennen Sie das Gerät von der Stromversorgung.
- Nehmen Sie das Ozonplattenmodul mit dem Griff (A) heraus.



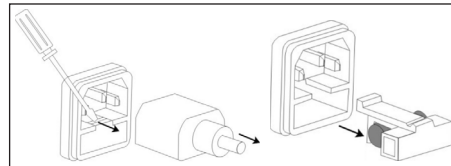
- Setzen Sie die Ozonplatte (B) wieder ein.
- Installieren Sie das Modul neu.

ACHTUNG: Achten Sie beim Austausch darauf, die Ozonplatte nicht zu fallen zu lassen!

## AUSTAUSCH DER SICHERUNG

ACHTUNG! Die Sicherung sollte von einer qualifizierten Person ersetzt werden.

- Trennen Sie das Gerät von der Stromversorgung.
- Ziehen Sie das Netzkabel ab und öffnen Sie den Sicherungshalter.



- Ersetzen Sie die Sicherung durch eine neue mit den gleichen Parametern.
- Schließen Sie den Sicherungshalter wieder.

ACHTUNG! Wenden Sie beim Entfernen und Installieren der Sicherung keine übermäßige Kraft an, um eine Beschädigung des Sicherungshalters zu vermeiden.

## ENTSORGUNG GEBRAUCHTER GERÄTE

Dieses Produkt darf nicht über den normalen Hausmüll entsorgt werden. Geben Sie das Gerät bei entsprechenden Sammel- und Recyclinghöfen für Elektro- und Elektronikgeräte ab. Überprüfen Sie das Symbol auf dem Produkt, der Bedienungsanleitung und der Verpackung. Die bei der Konstruktion des Gerätes verwendeten Kunststoffe können entsprechend ihrer Kennzeichnung recycelt werden. Mit der Entscheidung für das Recycling leisten Sie einen wesentlichen Beitrag zum Schutz unserer Umwelt. Wenden Sie sich an die örtlichen Behörden, um Informationen über Ihre lokale Recyclinganlagen zu erhalten.

## USER MANUAL

## TECHNICAL DATA

Parameter description	Parameter value		
Product name	OZONE GENERATOR		
Model	AIRCLEAN 10G-WM2	AIRCLEAN 7G-WM1	AIRCLEAN 4G-WM1
Rated voltage [V~/Frequency [Hz]	230/50		
Rated power [W]	100	85	65
Protection class	I		
Ozonisation efficiency [mg/h]	10000	7000	4000
Fan output [m³/h]	180		
Maximum area of application [m²]	240	120	100
Weight [kg]	2,8	2,7	2,6
Dimensions [mm]	175x227 x150	220x170 x143	170x220 x143

## 1. GENERAL DESCRIPTION

The user manual is designed to assist in the safe and trouble-free use of the device. The product is designed and manufactured in accordance with strict technical guidelines, using state-of-the-art technologies and components. Additionally, it is produced in compliance with the most stringent quality standards.

**DO NOT USE THE DEVICE UNLESS YOU HAVE THOROUGHLY READ AND UNDERSTOOD THIS USER MANUAL.**

To increase the product life of the device and to ensure trouble-free operation, use it in accordance with this user manual and regularly perform maintenance tasks. The technical data and specifications in this user manual are up to date. The manufacturer reserves the right to make changes associated with quality improvement. The device is designed to reduce noise emission risks to a minimum, taking into account technological progress and noise reduction opportunities.

## LEGEND

	The product satisfies the relevant safety standards.
	Read instructions before use.
	The product must be recycled.
	WARNING! or CAUTION! or REMEMBER! Applicable to the given situation. (general warning sign)
	WARNING! Toxic substances, danger of poisoning!
	Only use indoors.

**PLEASE NOTE!** Drawings in this manual are for illustration purposes only and in some details may differ from the actual product.

The original operation manual is written in German. Other language versions are translations from the German.

## 2. USAGE SAFETY

**ATTENTION!** Read all safety warnings and all instructions. Failure to follow the warnings and instructions may result in electric shock, fire and/or serious injury or even death.

The terms "device" or "product" are used in the warnings and instructions to refer to OZONE GENERATOR.

## 2.1. ELECTRICAL SAFETY

- The plug must fit the socket. Do not modify the plug in any way. Using original plugs and matching sockets reduces the risk of electric shock.
- Avoid touching earthed elements such as pipes, heaters, boilers and refrigerators. There is an increased risk of electric shock if the earthed device is exposed to rain, comes into direct contact with a wet surface or is operating in a damp environment. Water getting into the device increases the risk of damage to the device and of electric shock.
- Do not touch the device with wet or damp hands.
- Use the cable only for its designated use. Never use it to carry the device or to pull the plug out of a socket. Keep the cable away from heat sources, oil, sharp edges or moving parts. Damaged or tangled cables increase the risk of electric shock.
- If using the device in a damp environment cannot be avoided, a residual current device (RCD) should be applied. The use of an RCD reduces the risk of electric shock.
- Do not use the device if the power cord is damaged or shows obvious signs of wear. A damaged power cord should be replaced by a qualified electrician or the manufacturer's service centre.
- To avoid electric shock, do not immerse the cord, plug or device in water or other liquids. Do not use the device on wet surfaces.
- Prevent the device from getting wet. Risk of electric shock!

## 2.2. SAFETY IN THE WORKPLACE

- Make sure the workplace is clean and well lit. A messy or poorly lit workplace may lead to accidents. Try to think ahead, observe what is going on and use common sense when working with the device.
- If you discover damage or irregular operation, immediately switch the device off and report it to a supervisor without delay.
- If you are unsure about whether the product is operating correctly or if you find damage, please contact the manufacturer's service centre.
- Only the manufacturer's service point may repair the device. Do not attempt any repairs independently!
- In case of fire, use a powder or carbon dioxide (CO<sub>2</sub>) fire extinguisher (one intended for use on live electrical devices) to put it out.
- Children or unauthorised persons are forbidden to enter a work station. (A distraction may result in loss of control over the device).
- Regularly inspect the condition of the safety labels. If the labels are illegible, they must be replaced.

- h) Please keep this manual available for future reference. If this device is passed on to a third party, the manual must be passed on with it.
- i) Keep the device away from children and animals.
- j) The room treated with ozone must be sealed (all external doors closed, gaps in windows, doors etc. sealed), mechanical ventilation must be switched off and ventilation grating must be covered. If possible, internal ventilation should be running in order to facilitate the air flow in the room treated with ozone. Open all internal doors in the room treated with ozone (such as bathroom, cabinet etc.).
- k) No humans or animals are allowed in the room during ozone treatment. If the room must be entered for any reason, make sure to leave it as quickly as possible and wear protective clothing as well as inhalation mask with appropriate cartridge.
- l) Smoking, open flame, using tools generating flame or sparks, using oils or grease or objects contaminated with oil or grease is not allowed in the room treated with ozone.
- m) Leave the room immediately after activating the ozone treatment
- n) Place the following note or warning plate in front of/ on the door of the room treated with ozone:



OZONE TREATMENT IN PROGRESS  
DO NOT ENTER

### 2.3. PERSONAL SAFETY

- a) Do not use the device when tired, ill or under the influence of alcohol, narcotics or medication which can significantly impair the ability to operate the device.
- b) The device is not designed to be handled by persons (including children) with limited mental and sensory functions or persons lacking relevant experience and/or knowledge unless they are supervised by a person responsible for their safety or they have received instruction on how to operate the device.
- c) The device can be handled only by physically fit persons who are capable of handling it, properly trained, familiar with this manual and trained within the scope of occupational health and safety.
- d) When working with the device, use common sense and stay alert. Temporary loss of concentration while using the device may lead to serious injuries.
- e) To prevent the device from accidentally switching on, make sure the switch is on the OFF position before connecting to a power source.
- f) The device is not a toy. Children must be supervised to ensure that they do not play with the device.

### 2.4. SAFE DEVICE USE

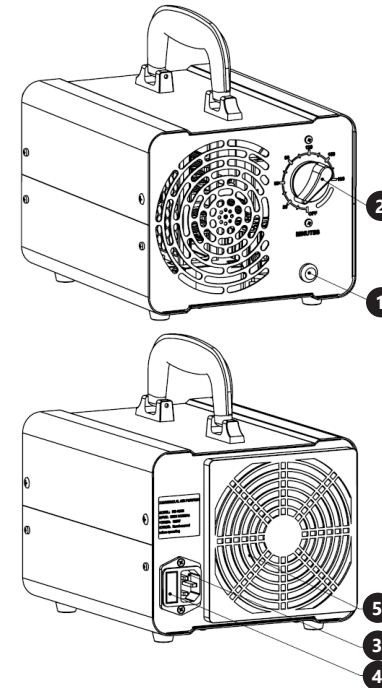
- a) Make sure the plug is disconnected from the socket before attempting any adjustments, accessory replacements or before putting the device aside. Such precautions will reduce the risk of accidentally activating the device.
- b) When not in use, store in a safe place, away from children and people not familiar with the device who have not read the user manual. The device may pose a hazard in the hands of inexperienced users.
- c) Keep the device in perfect technical condition. Before each use check for general damage and especially check for cracked parts or elements and for any other conditions which may impact the safe operation of the device. If damage is discovered, hand over the device for repair before use.
- d) Keep the device out of the reach of children.
- e) Device repair or maintenance should be carried out by qualified persons, only using original spare parts. This will ensure safe use.
- f) To ensure the operational integrity of the device, do not remove factory-fitted guards and do not loosen any screws.
- g) When transporting and handling the device between the warehouse and the destination, observe the occupational health and safety principles for manual transport operations which apply in the country where the device will be used.
- h) Do not move, adjust or rotate the device in the course of work.
- i) Clean the device regularly to prevent stubborn grime from accumulating.
- j) Do not cover the air intake and outlet.
- k) The device is not a toy. Cleaning and maintenance may not be carried out by children without supervision by an adult person.
- l) It is forbidden to interfere with the structure of the device in order to change its parameters or construction.
- m) Keep the device away from sources of fire and heat.
- n) Do not overload the device.
- o) Persons with impaired sense of smell must not use the device.
- p) Provide enough free space around the device before turning it on. Do not obstruct the ozone vent holes.
- q) It is strictly forbidden to directly inhale ozone coming out of the outlet holes of the device. Inhalation of high concentrations of ozone over a short period as well as inhalation of low concentrations of ozone over a long period of time may cause serious risk to health or life!
- ⚠ ATTENTION!** Despite the safe design of the device and its protective features, and despite the use of additional elements protecting the operator, there is still a slight risk of accident or injury when using the device. Stay alert and use common sense when using the device.

### 3. USE GUIDELINES

Ozone generator produces ozone from surrounding air.

**The user is liable for any damage resulting from unintended use of the device.**

### 3.1. DEVICE DESCRIPTION



1. Operation indicator lamp
2. Operation time selector knob
3. Power cord connection
4. Fuse socket
5. Fan guard

### 3.2. PREPARING FOR USE APPLIANCE LOCATION

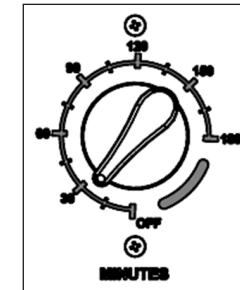
The temperature of environment must not be higher than 40°C and the relative humidity should be less than 85%. Ensure good ventilation in the room in which the device is being used. There should be at least 10 cm distance between each side of the device and the wall or other objects. The device should always be used when positioned on an even, stable, clean, fireproof and dry surface, and be out of the reach of children and persons with limited mental and sensory functions. Position the device such that you always have access to the power plug. The power cord connected to the appliance must be properly grounded and correspond to the technical details on the product label.

### 3.3. DEVICE USE

#### 3.3.1. RECOMMENDED WORKING TIME

Model	Recommended working time [min] depending on the room volume [m <sup>2</sup> ]			
	10-30 min	30-60 min	60-100 min	100-120 min
AIRCLEAN 10G-WM2	13-20 m <sup>2</sup>	20-40 m <sup>2</sup>	40-67 m <sup>2</sup>	67-80 m <sup>2</sup>
AIRCLEAN 7G-WM1	9-28 m <sup>2</sup>	28-56 m <sup>2</sup>	56-92 m <sup>2</sup>	92-112 m <sup>2</sup>
AIRCLEAN 4G-WM1	13-20 m <sup>2</sup>	20-40 m <sup>2</sup>	40-67 m <sup>2</sup>	67-80 m <sup>2</sup>

#### 3.3.2. SETTING THE WORKING TIME



- Counter: It is possible to set the working time to 180 minutes. Turn the knob clockwise to select the desired time.
- OFF: The device has finished the countdown and turned off.

**NOTE!** After the ozonation treatment is completed, the room should be ventilated for 15 to 30 minutes; if not, do not enter the room earlier than 40 minutes after the ozonation treatment is completed.

**NOTE !:** Use the device only in empty rooms! Ozone is an irritant gas, it may cause damage to biological membranes through radical reactions with their constituents. If the characteristic ozone smell is still present in the room which was treated with ozone, first make sure that the device is switched off then leave the room and/or ventilate it.

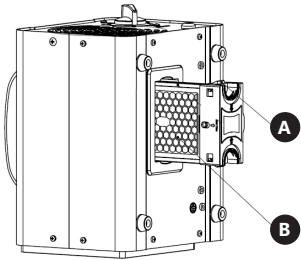
#### 3.4. CLEANING AND MAINTENANCE

- a) Always unplug the device before cleaning it.
- b) Use only non-corrosive cleaners to clean the surface.
- c) Store the unit in a dry, cool place, free from moisture and direct exposure to sunlight.
- d) Do not spray the device with a water jet or submerge it in water.
- e) Do not allow water to get inside the device through vents in the housing of the device.
- f) The device must be regularly inspected to check its technical efficiency and spot any damage.
- g) Use a soft, damp cloth for cleaning.
- h) For efficient use of the device, it is recommended to replace the ozone plates every 6000 hours.



## OZONE PLATE REPLACEMENT

1. Disconnect the device from the power supply.
2. Remove the ozone plate module using the handle (A).



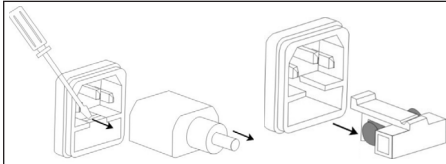
3. Replace the ozone plate (B).
4. Reinstall the module.

PLEASE NOTE: Be careful not to drop the ozone plate when replacing!

## FUSE REPLACEMENT

PLEASE NOTE! The fuse should be replaced by a qualified technician.

1. Disconnect the device from power supply.
2. Disconnect the power cord and open the fuse holder.



3. Replace the fuse, making sure that the parameters are the same.
4. Close the fuse holder.

PLEASE NOTE: To avoid damage to the fuse holder, do not use excessive force while removing and replacing the fuse.

## DISPOSING OF USED DEVICES

Do not dispose of this device in municipal waste systems. Hand it over to an electric and electrical device recycling and collection point. Check the symbol on the product, instruction manual and packaging. The plastics used to construct the device can be recycled in accordance with their markings. By choosing to recycle you are making a significant contribution to the protection of our environment. Contact local authorities for information on your local recycling facility.

## INSTRUKCJA OBSŁUGI

## DANE TECHNICZNE

Opis parametru	Wartość parametru		
Nazwa produktu	GENERATOR OZONU		
Model	AIRCLEAN 10G-WM2	AIRCLEAN 7G-WM1	AIRCLEAN 4G-WM1
Napięcie zasilania [V~]/ Częstotliwość [Hz]	230/50		
Moc znamionowa [W]	100	85	65
Klasa ochronności	I		
Wydajność ozonowania [mg/h]	10000	7000	4000
Wydajność wentylatora [m³/h]	180		
Maksymalny obszar zastosowania [m²]	240	120	100
Ciężar [kg]	2,8	2,7	2,6
Wymiary [mm]	175x227 x150	220x170 x143	170x220 x143

## 1. OGÓLNY OPIS

Instrukcja przeznaczona jest do pomocy w bezpiecznym i niezawodnym użytkowaniu. Produkt jest zaprojektowany i wykonany ściśle według wskazań technicznych przy użyciu najnowszych technologii i komponentów oraz przy zachowaniu najwyższych standardów jakości.

**PRZED PRZYSTĄPIENIEM DO PRACY NALEŻY DOKŁADNIE PRZECZYTAĆ I ZROZUMIEĆ NINIEJSZĄ INSTRUKCJĘ.**

Dla zapewnienia długiej i niezawodnej pracy urządzenia należy dbać o jego prawidłową obsługę oraz konserwację zgodnie ze wskazówkami zawartymi w tej instrukcji. Dane techniczne i specyfikacje zawarte w tej instrukcji obsługi są aktualne. Producent zastrzega sobie prawo dokonywania zmian związanych z podwyższeniem jakości. Uwzględniając postęp techniczny i możliwość ograniczenia hałasu, urządzenie zaprojektowano i zbudowano tak, aby ryzyko jakie wynika z emisji hałasu ograniczyć do najniższego poziomu.

## OBJAŚNIENIE SYMBOLI

	Produkt spełnia wymagania odpowiednich norm bezpieczeństwa.
	Przed użyciem należy zapoznać się z instrukcją.
	Produkt podlegający recyklingowi.
	UWAGA! lub OSTRZEŻENIE! lub PAMIĘTAJ! opisująca daną sytuację (ogólny znak ostrzegawczy).
	Ostrzeżenie przed niebezpieczeństwem zatrucia substancjami toksycznymi!
	Do użytku tylko wewnątrz pomieszczeń.

**UWAGA!** Ilustracje w niniejszej instrukcji obsługi mają charakter poglądowy i w niektórych szczegółach mogą różnić się od rzeczywistego wyglądu produktu. Instrukcją oryginalną jest niemiecka wersja instrukcji. Pozostałe wersje językowe są tłumaczeniami z języka niemieckiego.

## 2. BEZPIECZEŃSTWO UŻYTKOWANIA

**UWAGA!** Przeczytać wszystkie ostrzeżenia dotyczące bezpieczeństwa oraz wszystkie instrukcje. Niezastosowanie się do ostrzeżeń i instrukcji może spowodować porażenie prądem, pożar i/lub ciężkie obrażenia ciała lub śmierć.

Termin „urządzenie” lub „produkt” w ostrzeżeniach i w opisie instrukcji odnosi się do GENERATORA OZONU.

## 2.1. BEZPIECZEŃSTWO ELEKTRYCZNE

- a) Wtyczka urządzenia musi pasować do gniazda. Nie modyfikować wtyczki w jakikolwiek sposób. Oryginalne wtyczki i pasujące gniazda zmniejszają ryzyko porażenia prądem.
- b) Unikać dotykania uziemionych elementów, takich jak rury, grzejniki, piece i lodówki. Istnieje zwiększone ryzyko porażenia prądem, jeśli ciało jest uziemione i dotyka urządzenia narażonego na bezpośrednie działanie deszczu, mokrej nawierzchni i pracy w wilgotnym otoczeniu. Przedostanie się wody do urządzenia zwiększa ryzyko jego uszkodzenia oraz porażenia prądem.
- c) Nie wolno dotykać urządzenia mokrymi lub wilgotnymi rękoma.
- d) Nie należy używać przewodu w sposób niewłaściwy. Nigdy nie używać go do przenoszenia urządzenia lub do wyciągania wtyczki z gniazda. Trzymać przewód z dala od źródeł ciepła, oleju, ostrych krawędzi lub ruchomych części. Uszkodzone lub poplątane przewody zwiększają ryzyko porażenia prądem.
- e) Jeśli nie można uniknąć używania urządzenia w środowisku wilgotnym, należy stosować wyłącznik różnicowo-prądowy (RCD). Używanie RCD zmniejsza ryzyko porażenia prądem.
- f) Zabrania się używania urządzenia, jeśli przewód zasilający jest uszkodzony lub nosi wyraźne oznaki zużycia. Uszkodzony przewód zasilający powinien być wymieniony przez wykwalifikowanego elektryka lub serwis producenta
- g) Aby uniknąć porażenia prądem elektrycznym, nie należy zanurzać kabla, wtyczki ani samego urządzenia w wodzie lub innym płynie. Nie wolno używać urządzenia na mokrych powierzchniach.
- h) Nie wolno dopuszczać do zamoczenia urządzenia. Ryzyko porażenia prądem!

## 2.2. BEZPIECZEŃSTWO W MIEJSCU PRACY

- a) Utrzymywać porządek w miejscu pracy i dobre oświetlenie. Nieporządek lub złe oświetlenie może prowadzić do wypadków. Należy być przewidującym, obserwować co się robi i zachowywać rozsądek podczas używania urządzenia.
- b) W razie stwierdzenia uszkodzenia lub nieprawidłowości w pracy urządzenia należy je bezwzględnie wyłączyć i zgłosić to do osoby uprawnionej.
- c) W razie wątpliwości czy produkt działa poprawnie lub stwierdzenia uszkodzenia należy skontaktować się z serwisem producenta.

- d) Naprawy urządzenia może wykonać wyłącznie serwis producenta. Nie wolno dokonywać napraw samodzielnie!
- e) W przypadku zapróżnienia ognia lub pożaru, do gaszenia urządzenia pod napięciem należy używać wyłącznie gaśnic proszkowych lub śniegowych (CO<sub>2</sub>).
- f) Na stanowisku pracy nie mogą przebywać dzieci ani osoby nieupoważnione. (Nieuwaga może spowodować utratę kontroli nad urządzeniem.)
- g) Należy regularnie sprawdzać stan naklejek z informacjami dotyczącymi bezpieczeństwa. W przypadku gdy, naklejki są nieczytelne należy je wymienić.
- h) Zachować instrukcję użytkowania w celu jej późniejszego użycia. W razie, gdyby urządzenie miało zostać przekazane osobom trzecim, to wraz z nim należy przekazać również instrukcję użytkowania.
- i) Urządzenie trzymać z dala od dzieci i zwierząt.
- j) Pomieszczenie które jest poddawane zabiegowi ozonowania należy uszczelnić (zamknąć drzwi zewnętrzne, zlikwidować nieszczelności w oknach, drzwiach, itp.), wyłączyć wentylację mechaniczną i zakryć kratki wentylacyjne. Jeśli istnieje taka możliwość, zaleca się włączyć obieg wentylacji wewnętrznej aby ułatwić obieg powietrza w ozonowanym pomieszczeniu.
- k) Zabrania się przebywania ludzi lub zwierząt w pomieszczeniu w którym przeprowadzany jest zabieg ozonowania. W przypadku gdy zachodzi konieczność wejścia do takiego pomieszczenia należy czas przebywania w nim skrócić do minimum i stosować ubrania ochronne oraz maski z odpowiednim wkładem.
- l) W pomieszczeniu w którym przeprowadzany jest zabieg ozonowania zabrania się palenia tytoniu, pracy z otwartym ogniem, pracy z narzędziami, które powodują płomień lub iskrę, pracy przy użyciu olejów i smarów lub pozostawiania obiektów zabrudzonych olejem lub smarem.
- m) Po włączeniu ozonowania należy natychmiast opuścić pomieszczenie.
- n) Przed drzwiami/na drzwiach pomieszczenia, które jest poddawane ozonowaniu należy umieścić tabliczkę z napisem:



TRWA DEZODORYZACJA  
(OZONOWANIE)  
WSTĘP WZBRONIONY

### 2.3. BEZPIECZEŃSTWO OSOBISTE

- a) Niedozwolone jest obsługiwanie urządzenia w stanie zmęczenia, choroby, pod wpływem alkoholu, narkotyków lub leków, które ograniczają w istotnym stopniu zdolności obsługi urządzenia.
- b) Urządzenie nie jest przeznaczone do tego, by było użytkowane przez osoby (w tym dzieci) o ograniczonych funkcjach psychicznych, sensorycznych i umysłowych lub nieposiadające odpowiedniego doświadczenia i/lub wiedzy, chyba że są one nadzorowane przez osobę odpowiedzialną za ich bezpieczeństwo lub otrzymały od niej wskazówki dotyczące tego, jak należy obsługiwać urządzenie.
- c) Urządzenie mogą obsługiwać osoby sprawne fizycznie, zdolne do jego obsługi i odpowiednio wyszkolone, które zapoznały się z niniejszą instrukcją oraz zostały przeszkolone w zakresie bezpieczeństwa i higieny pracy.
- d) Należy być uważnym, kierować się zdrowym rozsądkiem podczas pracy urządzeniem. Chwila nieuwagi podczas pracy, może doprowadzić do poważnych obrażeń ciała.
- e) Aby zapobiegać przypadkowemu uruchomieniu upewnij się, że przełącznik jest w pozycji wyłączonej przed podłączeniem do źródła zasilania.
- f) Urządzenie nie jest zabawką. Dzieci powinny być pilnowane, aby nie bawiły się urządzeniem.

### 2.4. BEZPIECZNE STOSOWANIE URZĄDZENIA

- a) Przed przystąpieniem do regulacji, wymiany osprzętu lub odłożeniem narzędzia należy wyciągnąć wtyczkę z gniazda. Taki środek zapobiegawczy zmniejsza ryzyko przypadkowego uruchomienia.
- b) Nieużywane urządzenia należy przechowywać w miejscu niedostępnym dla dzieci oraz osób nieznających urządzenia lub tej instrukcji obsługi. Urządzenia są niebezpieczne w rękach niedoświadczonych użytkowników.
- c) Utrzymywać urządzenie w dobrym stanie technicznym. Sprawdzając przed każdą pracą czy nie posiada uszkodzeń ogólnych lub związanych z elementami ruchomymi (pęknięcia części i elementów lub wszelkie inne warunki, które mogą mieć wpływ na bezpieczne działanie urządzenia). W przypadku uszkodzenia, oddać urządzenie do naprawy przed użyciem.
- d) Urządzenie należy chronić przed dziećmi.
- e) Naprawa oraz konserwacja urządzeń powinna być wykonywana przez wykwalifikowane osoby przy użyciu wyłącznie oryginalnych części zamiennych. Zapewni to bezpieczeństwo użytkownika.
- f) Aby zapewnić zaprojektowaną integralność operacyjną urządzenia, nie należy usuwać zainstalowanych fabrycznie osłon lub odkręcać śrub.
- g) Przy transportowaniu i przenoszeniu urządzenia z miejsca magazynowania do miejsca użytkowania należy uwzględnić zasady bezpieczeństwa i higieny pracy przy ręcznych pracach transportowych obowiązujących w kraju, w którym urządzenia są użytkowane.
- h) Zabrania się przesuwania, przestawiania i obracania urządzenia będącego w trakcie pracy.
- i) Należy regularnie czyścić urządzenie, aby nie dopuścić do trwałego osadzenia się zanieczyszczeń.
- j) Nie wolno zasłaniać wlotu i wylotu powietrza.

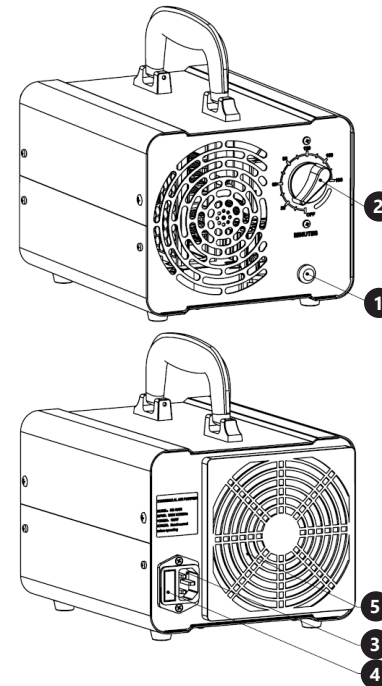
- k) Urządzenie nie jest zabawką. Czyszczenie i konserwacja nie mogą być wykonywane przez dzieci bez nadzoru osoby dorosłej.
- l) Zabrania się ingerowania w konstrukcję urządzenia celem zmiany jego parametrów lub budowy.
- m) Trzymać urządzenie z dala od źródeł ognia i ciepła.
- n) Nie należy przeciążać urządzenia.
- o) Zabrania się obsługi urządzenia przez ludzi z zaburzeniami węchu.
- p) Należy zapewnić odpowiednią ilość wolnego miejsca wokół urządzenia zanim zostanie ono włączone.
- q) KATEGORYCZNIE ZABRANIA SIĘ bezpośredniego wdychania ozonu wydobywającego się z otworów wylotowych urządzenia. Krótkotrwałe wdychanie ozonu w wysokich stężeniach oraz długotrwałe wdychanie ozonu w niskich stężeniach może powodować poważne zagrożenie dla zdrowia a nawet życia!
- ⚠ UWAGA!** Pomimo iż urządzenie zostało zaprojektowane tak aby było bezpieczne, posiadało odpowiednie środki ochrony oraz pomimo użycia dodatkowych elementów zabezpieczających użytkownika, nadal istnieje niewielkie ryzyko wypadku lub odniesienia obrażeń w trakcie pracy z urządzeniem. Zaleca się zachowanie ostrożności i rozsądku podczas jego użytkowania..

### 3. ZASADY UŻYTKOWANIA

Generator ozonu służy do wytwarzania ozonu z otaczającego powietrza.

**Odpowiedzialność za wszelkie szkody powstałe w wyniku użytkowania niezgodnego z przeznaczeniem ponosi użytkownik.**

#### 3.1. OPIS URZĄDZENIA



1. Kontrolka pracy
2. Pokrętko ustawiania czasu pracy urządzenia
3. Podłączenie przewodu zasilania
4. Gniazdo bezpiecznika
5. Osłona wentylatora

#### 3.2. PRZYGOTOWANIE DO PRACY UMIEJSCOWIENIE URZĄDZENIA

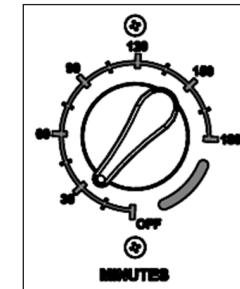
Temperatura otoczenia nie może przekraczać 40°C a wilgotność względna nie powinna przekraczać 85%. Urządzenie należy ustawić w sposób zapewniający dobrą cyrkulację powietrza. Należy utrzymać minimalny odstęp 10 cm od każdej ściany urządzenia. Urządzenie należy trzymać z dala od wszelkich gorących powierzchni. Urządzenie należy zawsze użytkować na równej, stabilnej, czystej, ognioodpornej i suchej powierzchni i poza zasięgiem dzieci oraz osób ograniczonych funkcjach psychicznych, sensorycznych i umysłowych. Urządzenie należy umiejscowić w taki sposób, by w dowolnej chwili można się było dostać do wtyczki sieciowej. Należy pamiętać o tym, by zasilanie urządzenia energią odpowiadało danym podanym na tabliczce znamionowej!

#### 3.3. PRACA Z URZĄDZENIEM

##### 3.3.1. ZALECANY CZAS PRACY

Model	Zalecany czas pracy [min] zależnie od kubatury pomieszczenia [m <sup>3</sup> ]			
	10-30 min	30-60 min	60-100 min	100-120 min
AIRCLEAR 10G-WM2	13-20 m <sup>3</sup>	20-40 m <sup>3</sup>	40-67 m <sup>3</sup>	67-80 m <sup>3</sup>
AIRCLEAR 7G-WM1	9-28 m <sup>3</sup>	28-56 m <sup>3</sup>	56-92 m <sup>3</sup>	92-112 m <sup>3</sup>
AIRCLEAR 4G-WM1	13-20 m <sup>3</sup>	20-40 m <sup>3</sup>	40-67 m <sup>3</sup>	67-80 m <sup>3</sup>

##### 3.3.2. USTAWIANIE CZASU PRACY



- Licznik: Możliwe jest ustawienie czasu pracy do 180 minut. Należy przekręcić pokrętko zgodnie z ruchem wskazówek zegara wybierając żądany czas.
- OFF: Urządzenie zakończyło odmierzać czas pracy, jest wyłączone.

**UWAGA!** Po zakończeniu zabiegu ozonowania, pomieszczenie należy przewietrzyć przez okres od 15 do 30 minut, lub nie wchodzić do niego wcześniej niż po upływie 40 minut od zakończenia zabiegu ozonowania.

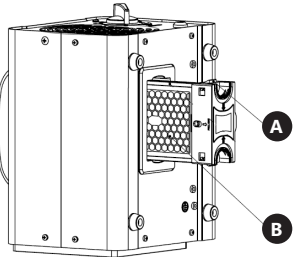
**UWAGA!** Urządzenie wolno używać tylko w pustych pomieszczeniach! Ozon jest gazem drażniącym, powoduje uszkodzenie błon biologicznych przez reakcje rodnikowe z ich składnikami. Jeśli po wejściu do pomieszczenia w którym przeprowadzono ozonowanie nadal wyczuwalny jest charakterystyczny zapach, należy przede wszystkim upewnić się że urządzenie jest wyłączone a następnie opuścić pomieszczenie i / lub wywietrzyć je.

#### 3.4. CZYSZCZENIE I KONSERWACJA

- Przed każdym czyszczeniem, a także jeżeli urządzenie nie jest używane, należy wyciągnąć wtyczkę sieciową.
- Do czyszczenia powierzchni należy stosować wyłącznie środki niezawierające substancji żrących.
- Urządzenie należy przechowywać w suchym i chłodnym miejscu chronionym przed wilgocią i bezpośrednim promieniowaniem słonecznym.
- Zabrania się spryskiwania urządzenia strumieniem wody lub zanurzania urządzenia w wodzie.
- Należy pamiętać, aby przez otwory wentylacyjne znajdujące się w obudowie nie dostała się woda.
- Należy wykonywać regularne przeglądy urządzenia pod kątem jego sprawności technicznej oraz wszelkich uszkodzeń.
- Do czyszczenia należy używać miękkiej, wilgotnej ściereczki.
- W celu zapewnienia efektywnego wykorzystania urządzeń zaleca się wymianę płytek ozonowych co 6000 godzin.

#### WYMIANA PŁYTKI OZONOWEJ

- Odłączyć urządzenie do zasilania.
- Wyjąć moduł płytki ozonowej za pomocą uchwytu (A).



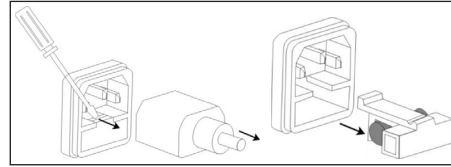
- Wymienić płytkę ozonową (B).
- Ponownie zamontować moduł.

**UWAGA!** Podczas wymiany zachować ostrożność by nie upuścić płytki ozonowej!

#### WYMIANA BEZPIECZNIKA

**UWAGA!** Wymiana bezpiecznika powinna być dokonana przez osobę wykwalifikowaną.

- Odłączyć urządzenie do zasilania.
- Odłączyć przewód zasilający i otworzyć gniazdo bezpiecznika.



- Wymienić bezpiecznik na nowy, o takich samych parametrach.
- Ponownie zamknąć gniazdo bezpiecznika.

**UWAGA!** Aby uniknąć uszkodzenia gniazda bezpiecznika, nie wolno używać nadmiernej siły przy wyciąganiu i montażu bezpiecznika.

#### USUWANIE ZUŻYTYCH URZĄDZEŃ

Po zakończeniu okresu użytkowania nie wolno usuwać niniejszego produktu poprzez normalne odpady komunalne, lecz należy go oddać do punktu zbiórki i recyklingu urządzeń elektrycznych i elektronicznych. Informuje o tym symbol, umieszczony na produkcie, instrukcji obsługi lub opakowaniu. Zastosowane w urządzeniu tworzywa nadają się do powtórnego użycia zgodnie z ich oznaczeniem. Dzięki powtórnemu użyciu, wykorzystaniu materiałów lub innym formom wykorzystania zużytych urządzeń wnoszą Państwo istotny wkład w ochronę naszego środowiska. Informacji o właściwym punkcie usuwania zużytych urządzeń udzieli Państwu lokalna administracja.

## NÁVOD K POUŽITÍ

### TECHNICKÉ ÚDAJE

Popis parametru	Hodnota parametru		
Název výrobku	GENERÁTOR OZÓNU		
Model	AIRCLEAN 10G-WM2	AIRCLEAN 7G-WM1	AIRCLEAN 4G-WM1
Jmenovité napětí napájení [V~/Frekvence [Hz]	230/50		
Jmenovitý výkon [W]	100	85	65
Třída ochrany	I		
Výkon ozonování [mg/h]	10000	7000	4000
Výkonnost ventilátoru [m³/h]	180		
Maximální plocha pro použití [m²]	240	120	100
Hmotnost [kg]	2,8	2,7	2,6
Rozměry [mm]	175x227x150	220x170x143	170x220x143

#### 1. VŠEOBECNÝ POPIS

Návod slouží jako návod na bezpečné a spolehlivé používání výrobku. Výrobek je navržen a vyroben přesně podle technických údajů za použití nejnovějších technologií a komponentů a za dodržení nejvyšších jakostních norem.

**PŘED ZAŘÍZENÍM PRÁCE SI DŮKLADNĚ PŘEČTĚTE TENTO NÁVOD A UJISTĚTE SE, ŽE JSTE POUCHOPILI VŠECHNY POKYNY.**

Pro zajištění dlouhého a spolehlivého fungování zařízení pravidelně provádějte revize a údržbu v souladu s pokyny uvedenými v tomto návodu. Technické údaje a specifikace uvedené v návodu jsou aktuální. Výrobce si vyhrazuje právo provádět změny za účelem zvýšení kvality. Vzhledem k technickému pokroku a možnosti omezení hluku bylo zařízení navrženo a vyrobeno tak, aby nebezpečí vyplývající z emise hluku bylo omezeno na nejnižší úrovni.

#### VYSVĚTLENÍ SYMBOLŮ

	Výrobek splňuje požadavky příslušných bezpečnostních norem.
	Před použitím výrobku se seznáme s návodem.
	Recyklovatelný výrobek.
	UPOZORNĚNÍ! nebo VAROVÁNÍ! nebo PAMATUJTE! popisující danou situaci. (všeobecná varovná značka)
	VAROVÁNÍ! Nebezpečí otravy toxickými látkami!
	Pouze k použití ve vnitřních prostorech.

**⚠ POZOR!** Obrázky v tomto návodu jsou pouze ilustrační a v některých detailech se od skutečného vzhledu výrobku mohou lišit.

Originálním návodem je německá verze návodu. Ostatní jazykové verze jsou překladem z německého jazyka.

#### 2. BEZPEČNOST POUŽÍVÁNÍ

**⚠ POZNÁMKA!** Přečtěte si tento návod včetně všech bezpečnostních pokynů. Nedodržování návodu a pokynů může vést k úrazu elektrickým proudem, požáru anebo těžkému úrazu či smrti.

Pojem „zařízení“ nebo „výrobek“ v bezpečnostních pokynech a návodu se vztahuje na GENERÁTOR OZÓNU.

##### 2.1. ELEKTRICKÁ BEZPEČNOST

- Daná zásuvka musí být se zástrčkou zařízení kompatibilní. Zástrčku žádným způsobem neupravujte. Originální zástrčky a příslušné zásuvky snižují nebezpečí úrazu elektrickým proudem.
- Nedotýkejte se uzemněných předmětů jako jsou trubky, topidla, kamna a chladničky. Pokud je zařízení uzemněno, existuje zvýšené nebezpečí úrazu elektrickým proudem v následku působení deště, mokrého povrchu a práce se zařízením ve vlhkém prostředí. Proniknutí vody do zařízení zvyšuje nebezpečí jeho poškození a úrazu elektrickým proudem.
- Zařízení se nedotýkejte mokřima nebo vlhkými rukama.
- Napájecí kabel nepoužívejte na jiné účely, než na které je určen. Nikdy jej nepoužívejte k přenášení zařízení nebo k vytahování zástrčky ze síťové zásuvky. Držte jej mimo dosah tepla, oleje, ostrých hran nebo rotujících dílů. Poškozené nebo zamotané elektrické napájecí kabely zvyšují nebezpečí úrazu elektrickým proudem.
- Pokud není možné vyhnout se práci se zařízením ve vlhkém prostředí, použijte při tom proudový chránič (RCD). Používání RCD snižuje nebezpečí úrazu elektrickým proudem.
- Je zakázáno používat zařízení, pokud je napájecí kabel poškozený nebo má zjevné známky opotřebení. Poškozený napájecí kabel musí být vyměněn kvalifikovaným elektrikářem nebo v servisním středisku výrobce.
- Aby nedošlo k zasažení elektrickým proudem, nesmíte kabel, zástrčku ani samotné zařízení ponořovat do vody nebo jiné tekutiny. Je zakázáno používat zařízení na mokřím povrchu.
- Zařízení nenoste do vody. Hrozí nebezpečí úrazu elektrickým proudem!

##### 2.2. BEZPEČNOST NA PRACOVÍŠTI

- Na pracovišti udržujte pořádek a mějte dobré osvětlení. Nepořádek nebo špatné osvětlení mohou vést k úrazům. Buďte předvídaví a sledujte, co se během práce kolem vás děje. Při práci se zařízením vždy zachovávejte zdravý rozum.
- Pokud zjistíte, že zařízení nepracuje správně, nebo je poškozeno, ihned jej vypněte a poruchu nahláste autorizované osobě.
- Budete-li mít pochybnosti, zda výrobek funguje správně, nebo zjistíte poškození, kontaktujte servis výrobce.
- Opravy zařízení může provádět pouze servis výrobce. Opravy neprovádějte sami!



- e) V případě vzniku požáru k hašení zařízení pod napětím používejte pouze práškové nebo sněhové hasící přístroje (CO<sub>2</sub>).
- f) Na pracovišti se nesmí zdržovat děti a nepovolané osoby. (Nepozornost může způsobit ztrátu kontroly nad zařízením.)
- g) Je třeba pravidelně kontrolovat stav etiket s bezpečnostními informacemi. V případě, že jsou nečitelné, je třeba etikety vyměnit.)
- h) Návod k obsluze uschovejte za účelem jeho pozdějšího použití. V případě předání zařízení třetím osobám musí být spolu se zařízením předán rovněž návod k obsluze.
- i) Zařízení mějte v dostatečné vzdálenosti od dětí a zvířat.
- j) Místnost, ve které je prováděna ozonizace, je nutno utěsnit (zavřít vnější dveře, zbvavit se netěsnosti v oknech, dveřích, apod.), vypnout mechanickou ventilaci a zakrýt ventilační mřížky. Pokud je to možné, doporučuje se zapnout vnitřní ventilační okruh za účelem zjednodušení.
- k) Proudění vzduchu v ozonizované místnosti. Otevřete vnitřní dveře (např. koupelnu, skříň, apod.) v ozonizované místnosti. Přítomnost osob nebo zvířat v místnosti, ve které je prováděna ozonizace, je zakázána. Pokud je vstup do takové místnosti nutný, pobyt v takové místnosti je nutno zkrátit na minimální možnou dobu a je nutno používat ochranné oděvy a masky se správnou vložkou.
- l) V místnosti, ve které je prováděna ozonizace, je zakázáno kouření tabákových výrobků, manipulace s otevřeným ohněm, práce s nástroji, které vyvolávají plamen nebo jiskru, práce s použitím olejů a maziv, nebo ponechání předmětů zašpiněných olejem nebo mazivem.
- m) Po zahájení ozonizace je nutno z místnosti okamžitě odejít.
- n) Před dveřmi/na dveřích místnosti, ve které je prováděna ozonizace, umístěte štítek s nápisem:



PROBÍHÁ DEODORIZACE  
(OZONIZACE)  
VSTUP ZAKÁZÁN

### 2.3. OSOBNÍ BEZPEČNOST

- a) Zařízení nepoužívejte, jste-li unaveni nebo pod vlivem drog, alkoholu nebo léků, které významně snižují schopnost zařízení ovládat.
- b) Zařízení není určen k tomu, aby jej používaly osoby (včetně dětí) s omezenými psychickými, smyslovými nebo duševními schopnostmi nebo osoby bez příslušných zkušeností a/nebo znalostí, ledaže jsou pod dohledem osoby zodpovědné za jejich bezpečnost nebo od ní obdržely pokyny, jak zařízení obsluhovat.



**POZNÁMKA!** I když zařízení bylo navrženo tak, aby bylo bezpečné, tedy má vhodné bezpečnostní prvky, tak i přes použití dodatečné ochrany uživatelem při práci se zařízením nadále existuje malé riziko úrazu nebo poranění. Doporučuje se zachovat opatrnost a zdravý rozum při jeho používání.

- c) S výrobkem mohou pracovat pouze fyzicky zdravé osoby, které jsou schopné ho obsluhovat. Musejí být náležitě proškolené z hlediska bezpečnosti a ochrany zdraví při práci a seznámené s tímto návodem.
- d) Při práci se zařízením buďte pozorní, řiďte se zdravým rozumem. Chvilka nepozornosti při práci může vést k vážnému úrazu.
- e) Zabraňte náhodnému spuštění. Ujistěte se, že je spínač ve vypnuté poloze před připojením zařízení k napájecímu zdroji.
- f) Zařízení není hračka. Dohlížejte na děti, aby si nehrály se zařízením.

### 2.4. BEZPEČNÉ POUŽÍVÁNÍ ZAŘÍZENÍ

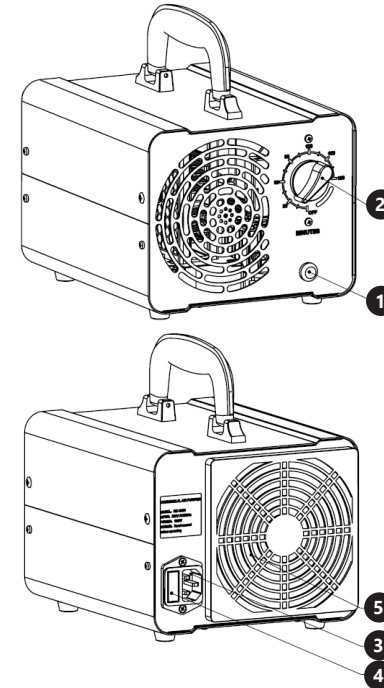
- a) Vytáhněte zástrčku ze zásuvky před jakýmkoliv seřazením, výměnou příslušenství nebo odložením zařízení. Toto opatření snižuje riziko náhodného zapnutí.
- b) Nepoužívaná zařízení uchovávejte mimo dosah dětí a osob, které nejsou seznámeny se zařízením nebo návodem k obsluze. Zařízení jsou nebezpečná v rukou nezkušených uživatelů.
- c) Zařízení udržujte v dobrém technickém stavu. Kontrolujte před každou prací jeho celkový stav i jednotlivé díly a ujistěte se, že je vše v dobrém stavu, a uživateli tak při práci se zařízením nehrozí žádné nebezpečí. V případě, že zjistíte poškození, nechte zařízení opravit.
- d) Udržujte zařízení mimo dosah dětí.
- e) Opravu a údržbu zařízení by měly provádět pouze kvalifikované osoby za výhradního použití originálních náhradních dílů. Zajistí to bezpečné používání zařízení.
- f) Pro zachování navržené mechanické integrity zařízení neodstraňujte předem namontované kryty nebo neuvolňujte šrouby.
- g) Při přemísťování zařízení z místa skladování na místo používání berte v úvahu pracovní zásady bezpečnosti a ochrany zdraví v rámci přenesení břemena platné v zemi, ve které se zařízení používá.
- h) Nepřesouvejte, nepřeházejte a neotáčejte zařízení v provozu.
- i) Pravidelně čistěte zařízení, aby nedošlo k trvalému usazování nečistot.
- j) Nezakrývejte vstupní a výstupní otvor vzduchu.
- k) Zařízení není hračka. Čištění a údržbu nesmí provádět děti bez dohledu dospělé osoby.
- l) Nezasahujte do zařízení s cílem změnit jeho parametry nebo konstrukci.
- m) Udržujte zařízení mimo zdroje ohně a tepla.
- n) Zařízení nepřetěžujte.
- o) Zařízení nemohou obsluhovat osoby s poruchami čichu.
- p) Před zprovozněním je třeba zajistit kolem zařízení dostatek volného prostoru.
- q) **JE PŘÍSNĚ ZAKÁZÁNO** přímo vdechovat ozón unikající z výstupních otvorů zařízení. Krátkodobé vdechování ozónu s vysokou koncentrací a dlouhodobé vdechování ozónu s nízkou koncentrací může vážně ohrozit Vaše zdraví nebo život!

### 3. ZÁSADY POUŽÍVÁNÍ

Generátor ozonu slouží k vytváření ozonu z okolního vzduchu.

**Odpovědnost za veškeré škody vzniklé v důsledku použití zařízení v rozporu s určením nese uživatel.**

#### 3.1. POPIS ZAŘÍZENÍ



1. Kontrolka provozu
2. Knoflík pro nastavení času provozu zařízení
3. Zapojení napájecího kabelu
4. Vstup pojistky
5. Kryt ventilátoru

#### 3.2. PŘÍPRAVA K PRÁCI

##### UMÍSTĚNÍ ZAŘÍZENÍ

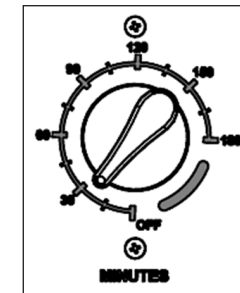
Teplota okolí nesmí být vyšší než 40°C a relativní vlhkost nesmí být vyšší než 85%. Zařízení postavte takovým způsobem, aby byla zajištěna dobrá cirkulace vzduchu. Vzdálenost zařízení od stěny by neměla být menší než 10 cm. Zařízení se musí nacházet daleko od jakéhokoliv horkého povrchu. Zařízení vždy používejte na rovnoměrném, stabilním, čistém a ohnivzdorném povrchu, mimo dosah dětí a osob s omezenými psychickými, smyslovými a duševními funkcemi. Zařízení umístěte takovým způsobem, abyste v každém okamžiku měli ničím nezatarasený přístup k elektrické zásuvce. Ujistěte se, aby hodnoty proudu, kterým je zařízení napájeno, byly shodné s údaji uvedenými na technickém štítku zařízení!

### 3.3. PRÁCE SE ZAŘÍZENÍM

#### 3.3.1. DOPORUČENÁ DOBA PROVOZU

Model	Doporučená doba provozu [min] v závislosti na velikosti místnosti [m <sup>2</sup> ]			
	10-30 min	30-60 min	60-100 min	100-120 min
AIRCLEAN 10G-WM2	13-20 m <sup>2</sup>	20-40 m <sup>2</sup>	40-67 m <sup>2</sup>	67-80 m <sup>2</sup>
AIRCLEAN 7G-WM1	9-28 m <sup>2</sup>	28-56 m <sup>2</sup>	56-92 m <sup>2</sup>	92-112 m <sup>2</sup>
AIRCLEAN 4G-WM1	13-20 m <sup>2</sup>	20-40 m <sup>2</sup>	40-67 m <sup>2</sup>	67-80 m <sup>2</sup>

#### 3.3.2. NASTAVENÍ DOBY PROVOZU



- Časovač: Je možno nastavit dobu práce na max. 180 minut. Knoflíkem otočte ve směru hodinových ručiček a vyberte požadovanou dobu.
- OFF: Zařízení ukončilo odpočítávání času, je vypnuté.

**POZOR!** Po ukončení procesu ozonování je třeba místnost vyvětrat na cca 15 – 30 minut nebo do této místnosti nevcházet po dobu 40 minut od ukončení procesu ozonování.

**POZOR!** Zařízení je možné používat pouze v prázdných místnostech! Ozon je dráždivý plyn, způsobuje poškození biologických membrán prostřednictvím radikálových reakcí s jejich složkami. Pokud je po vstupu do místnosti, ve které byla prováděna ozonizace, nadále cítit charakteristický zápach, je nutno se především ujistit, že zařízení je vypnuto a následně tuto místnost opustit a / nebo ji vyvětrat.

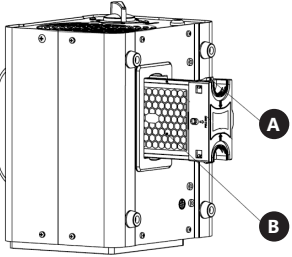
#### 3.4. ČIŠTĚNÍ A ÚDRŽBA

- a) Před každým čištěním a také tehdy, když zařízení nepoužíváte, vytáhněte síťovou zástrčku ze zásuvky.
- b) K čištění povrchu zařízení používejte výhradně prostředky neobsahující žíravé látky.
- c) Zařízení skladujte na suchém a chladném místě, chráněném proti vlhkosti a přímému slunečnímu svitu.
- d) Je zakázáno zařízení polévat vodou nebo je do vody ponořovat.
- e) Dávejte pozor, aby se ventilačními otvory nacházejícími se na krytu zařízení nedostala dovnitř voda.
- f) Pravidelně provádějte revize zařízení a kontrolujte, zda je technicky způsobilé a není poškozeno.

- g) K čištění používejte měkký, vlhký hadřík.  
h) Za účelem zajištění efektivního využití zařízení se doporučuje výměnu ozónových desek každých 6000 hodin.

#### VÝMĚNA OZÓNOVÉ DESKY

1. Odpojte zařízení od zdroje napájení.
2. Vyměňte část s ozónovou deskou pomocí držáku (A).



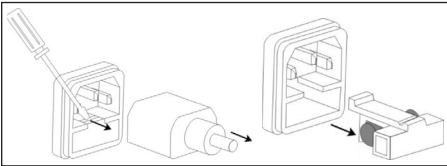
3. Vyměňte ozónovou desku (B).
4. Opět namontujte část s ozónovou deskou.

**UPOZORNĚNÍ:** Během výměny postupujte opatrně, aby nedošlo k pádu ozónové desky!

#### VÝMĚNA POJISTKY

**UPOZORNĚNÍ!** Výměnu pojistky by měla provést kvalifikovaná osoba.

1. Odpojte zařízení od zdroje napájení.
2. Odpojte napájecí kabel a otevřete zdičku pojistky.



3. Vyměňte pojistku za novou se stejnými parametry.
4. Zdičku pojistky opětovně zavřete.

**UPOZORNĚNÍ!** Aby nedošlo k poškození zdičky pojistky, při vytahování pojistky a její zpětné montáži je zakázáno používat nadměrnou sílu.

#### LIKVIDACE OPOTŘEBENÝCH ZAŘÍZENÍ

Po ukončení doby používání nevyhazujte tento výrobek společně s komunálním odpadem, ale odevzdejte jej k recyklaci do sběrný elektrických a elektronických zařízení. O tom informuje symbol umístěný na zařízení, v návodu k obsluze nebo na obalu. Komponenty použité v zařízení jsou vhodné pro zúžitkování v souladu s jejich označením. Díky zúžitkování, recyklaci nebo jiným způsobům využití opotřebených zařízení významně přispíváte k ochraně životního prostředí. Informace o příslušné sběrné opotřebených zařízení poskytnete místní obecný nebo městský úřad.

## MANUEL D'UTILISATION

### DÉTAILS TECHNIQUES

Description des paramètres	Valeur des paramètres		
Nom du produit	GÉNÉRATEUR D'OZONE		
Modèle	AIRCLEAN 10G-WM2	AIRCLEAN 7G-WM1	AIRCLEAN 4G-WM1
Tension nominale [V~/] / Fréquence [Hz]	230/50		
Puissance nominale [W]	100	85	65
Classe de protection	I		
Rendement de l'ozonation [mg/h]	10000	7000	4000
Efficacité du ventilateur [m³/h]	180		
Zone maximale d'application [m²]	240	120	100
Poids [kg]	2,8	2,7	2,6
Dimensions [mm]	175x227 x150	220x170 x143	170x220 x143

### 1. DESCRIPTION GÉNÉRALE

L'objectif du présent manuel est de favoriser une utilisation sécuritaire et fiable de l'appareil. Le produit a été conçu et fabriqué en respectant étroitement les directives techniques applicables et en utilisant les technologies et composants les plus modernes. Il est conforme aux normes de qualité les plus élevées.

**LISEZ ATTENTIVEMENT LE PRÉSENT MANUEL ET ASSUREZ-VOUS DE BIEN LE COMPRENDRE AVANT LA PREMIÈRE UTILISATION.**

Afin de garantir le fonctionnement fiable et durable de l'appareil, il est nécessaire d'utiliser et d'entretenir ce dernier conformément aux consignes figurant dans le présent manuel. Les caractéristiques et les spécifications contenues dans ce document sont à jour. Le fabricant se réserve le droit de procéder à des modifications à des fins d'amélioration du produit. L'appareil a été mis au point et fabriqué en tenant compte des progrès techniques et de la réduction de bruit afin de réduire au maximum les risques liés aux émissions sonores.

### SYMBOLES

	Le produit est conforme aux normes de sécurité en vigueur.
	Respectez les consignes du manuel.
	Collecte séparée.
	ATTENTION !, AVERTISSEMENT ! et REMARQUE attirent l'attention sur des circonstances spécifiques (symboles d'avertissement généraux).



**ATTENTION !** Mise en garde liée à des substances toxiques !



Pour l'utilisation intérieure uniquement.



**REMARQUE !** Les illustrations contenues dans le présent manuel sont fournies à titre explicatif. Votre appareil peut ne pas être identique.

La version originale de ce manuel a été rédigée en allemand. Toutes les autres versions sont des traductions de l'allemand.

### 2. CONSIGNES DE SÉCURITÉ



**ATTENTION !** Veuillez lire attentivement toutes les consignes de sécurité et toutes les instructions. Le non-respect des avertissements et des consignes de sécurité peut entraîner des chocs électriques, un incendie, des blessures graves ou la mort.

Les notions d'« appareil », de « machine » et de « produit » figurant dans les descriptions et les consignes du manuel se rapportent à/au GÉNÉRATEUR D'OZONE.

#### 2.1. SÉCURITÉ ÉLECTRIQUE

- a) La fiche de l'appareil doit être compatible avec la prise électrique. Ne modifiez d'aucune façon la fiche électrique. L'utilisation de la fiche originale et d'une prise électrique adaptée diminue les risques de chocs électriques.
- b) Évitez de toucher aux composants mis à la terre comme les tuyaux, les radiateurs, les fours et les réfrigérateurs. Le risque de chocs électriques augmente lorsque votre corps est mis à la terre par le biais de surfaces trempées et d'un environnement humide. La pénétration d'eau dans l'appareil accroît le risque de dommages et de chocs électriques.
- c) Ne touchez pas l'appareil lorsque vos mains sont humides ou mouillées.
- d) N'utilisez pas le câble d'une manière différant de son usage prévu. Ne vous en servez jamais pour porter l'appareil. Ne tirez pas sur le câble pour débrancher l'appareil. Tenez le câble à l'écart de la chaleur, de l'huile, des arêtes vives et des pièces mobiles. Les câbles endommagés ou soudés augmentent le risque de chocs électriques.
- e) Si vous n'avez d'autre choix que de vous servir de l'appareil dans un environnement humide, utilisez un dispositif différentiel à courant résiduel (DDR). Un DDR réduit le risque de chocs électriques.
- f) Il est interdit d'utiliser l'appareil si le câble d'alimentation est endommagé ou s'il présente des signes visibles d'usure. Le câble d'alimentation endommagé doit être remplacé par un électricien qualifié ou le centre de service du fabricant.
- g) Pour éviter tout risque d'électrocution, n'immergez pas le câble, la prise ou l'appareil dans l'eau ou tout autre liquide. N'utilisez pas l'appareil sur des surfaces humides.
- h) Ne mouillez pas l'appareil. Risque de chocs électriques !

#### 2.2. SÉCURITÉ AU POSTE DE TRAVAIL

- a) Veillez à ce que votre poste de travail soit toujours propre et bien éclairé. Le désordre ou un éclairage insuffisant peuvent entraîner des accidents. Soyez prévoyant, observez les opérations et faites preuve de bon sens lorsque vous utilisez l'appareil.
- b) En cas de dommages ou de mauvais fonctionnement, l'appareil doit être mis hors tension immédiatement et la situation doit être rapportée à une personne compétente.

- c) En cas de doute quant au bon fonctionnement de l'appareil ou si vous constatez des dommages sur celui-ci, veuillez communiquer avec le service client du fabricant.
- d) Seul le service du fabricant peut effectuer des réparations. Ne tentez aucune réparation par vous-même !
- e) En cas de feu ou d'incendie, utilisez uniquement des extincteurs à poudre ou au dioxyde de carbone (CO<sub>2</sub>) pour éteindre les flammes sur l'appareil.
- f) Aucun enfant ni personne non autorisée ne doit se trouver sur les lieux de travail. (Le non-respect de cette consigne peut entraîner la perte de contrôle sur l'appareil).
- g) Vérifiez régulièrement l'état des autocollants portant des informations de sécurité. S'ils deviennent illisibles, remplacez-les.
- h) Conservez le manuel d'utilisation afin de pouvoir le consulter ultérieurement. En cas de cession de l'appareil à un tiers, l'appareil doit impérativement être accompagné du manuel d'utilisation.
- i) Tenez l'appareil hors de portée des enfants et des animaux.
- j) La pièce, dans laquelle le traitement à l'ozone doit avoir lieu, doit être hermétique (portes fermées, l'étanchéité des portes et fenêtres doit être vérifiée et fonctionnelle etc.), tout climatiseur doit être éteint et les sorties d'aérations doivent être fermées. Il est recommandé, dans la mesure du possible, d'utiliser un dispositif d'aération intérieur pour faire circuler l'air afin de faciliter le traitement de l'ozone dans la pièce. Ouvrez la porte de la pièce en cours de traitement à l'ozone (p. ex. Salle de bain, débarras etc.).
- k) Personne ni aucun animal ne doit se trouver dans la pièce en cours de traitement à l'ozone. S'il est nécessaire voire impératif de rentrer dans la pièce concernée, le temps passé à l'intérieur doit être réduit au strict minimum. Veuillez porter des vêtements de protection ainsi qu'un masque respiratoire adapté.
- l) Il est interdit de fumer dans un espace en cours de traitement à l'ozone. Aucune opération nécessitant du feu ne doit être effectuée et aucun outil produisant une flamme ou une étincelle ne doit être utilisé. Des travaux qui nécessitent de l'huile ou des matières grasses ne doit pas être exécutés car cela pourrait polluer la pièce. N'y laissez pas d'objets sales/pollués.
- m) Une fois le générateur d'ozone mis en marche, quittez la pièce rapidement.
- n) Veuillez accrocher à la porte de la pièce concernée un panneau avec les indications suivantes:



TRAITEMENT À L'OZONE  
ENTRÉE INTERDITE

### 2.3. SÉCURITÉ DES PERSONNES

- a) N'utilisez pas l'appareil lorsque vous êtes fatigué, malade, sous l'effet de drogues ou de médicaments et que cela pourrait altérer votre capacité à utiliser l'appareil.
- b) Cet appareil n'est pas conçu pour être utilisé par les personnes dont les facultés physiques, sensorielles ou mentales sont limitées (enfants y compris), ni par des personnes sans expérience ou connaissances adéquates, à moins qu'elles se trouvent sous la supervision et la protection d'une personne responsable ou qu'une telle personne leur ait transmis des consignes appropriées en lien avec l'utilisation de l'appareil.
- c) Seules des personnes aptes physiquement à se servir de l'appareil, qui ont suivi une formation appropriée et ont lu ce manuel d'utilisation peuvent utiliser le produit. En outre, ces personnes doivent connaître les exigences liées à la santé et à la sécurité au travail.
- d) Soyez attentif et faites preuve de bon sens lors que vous utilisez l'appareil. Un moment d'inattention pendant le travail peut entraîner des blessures graves.
- e) Afin de prévenir la mise en marche accidentelle de l'appareil, assurez-vous que celui-ci est éteint et que l'interrupteur se trouve sur arrêt avant de procéder au branchement.
- f) Cet appareil n'est pas un jouet. Les enfants doivent demeurer sous la supervision d'un adulte afin qu'ils ne jouent pas avec l'appareil.

### 2.4. UTILISATION SÉCURITAIRE DE L'APPAREIL

- a) Débranchez l'appareil avant de procéder à tout réglage, changement d'accessoire, ou mise de côté d'outils. Cette mesure préventive réduit le risque de mise en marche accidentelle.
- b) Les outils qui ne sont pas en cours d'utilisation doivent être mis hors de portée des enfants et des personnes qui ne connaissent ni l'appareil, ni le manuel d'utilisation s'y rapportant. Entre les mains de personnes inexpérimentées, ce genre d'appareils peut représenter un danger.
- c) Maintenez l'appareil en parfait état de marche. Avant chaque utilisation, vérifiez l'absence de dommages en général et au niveau des pièces mobiles (assurez-vous qu'aucune pièce ni composant n'est cassé et vérifiez que rien ne compromet le fonctionnement sécuritaire de l'appareil). En cas de dommages, l'appareil doit impérativement être envoyé en réparation avant d'être utilisé de nouveau.
- d) Tenez l'appareil hors de portée des enfants.
- e) La réparation et l'entretien des appareils doivent être effectués uniquement par un personnel qualifié, à l'aide de pièces de rechange d'origine. Cela garantit la sécurité d'utilisation.
- f) Pour garantir l'intégrité opérationnelle de l'appareil, les couvercles et les vis posés à l'usine ne doivent pas être retirés.
- g) Lors du transport, de l'installation et de l'utilisation de l'appareil, respectez les dispositions d'hygiène et de sécurité en vigueur dans le pays d'utilisation.
- h) Il est défendu de pousser, de déplacer ou de tourner l'appareil pendant son fonctionnement.
- i) Nettoyez régulièrement l'appareil pour en prévenir l'encrassement.
- j) Ne couvrez pas l'entrée et la sortie d'air

- k) Cet appareil n'est pas un jouet. Le nettoyage et l'entretien ne doivent pas être effectués par des enfants, à moins qu'ils se trouvent sous la supervision d'un adulte responsable.
- l) Il est défendu de modifier l'appareil pour en changer les paramètres ou la construction.
- m) Gardez le produit à l'écart des sources de feu et de chaleur.
- n) Ne surchargez pas l'appareil.
- o) Les personnes ayant un odorat sensible voire surdéveloppé ne doivent pas utiliser cet appareil.
- p) Assurez-vous d'avoir suffisamment de place autour de l'appareil avant de le mettre en marche. Il est interdit de bloquer les sorties d'aération du générateur d'ozone.
- q) IL EST STRICTEMENT INTERDIT de respirer l'air directement à la sortie d'air de l'appareil. Une courte inhalation d'ozone concentré ou une inhalation prolongée d'ozone peu concentré est dangereux et peut avoir des conséquences nocives sur votre santé



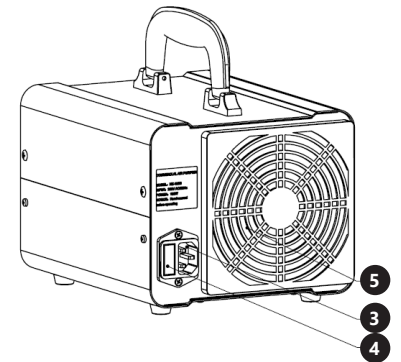
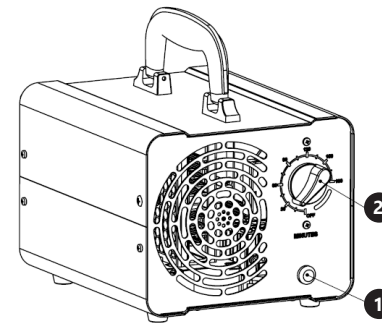
**ATTENTION !** Bien que l'appareil ait été conçu en accordant une attention spéciale à la sécurité et qu'il comporte des dispositifs de protection, ainsi que des caractéristiques de sécurité supplémentaires, il n'est pas possible d'exclure entièrement tout risque de blessure lors de son utilisation. Nous recommandons de faire preuve de prudence et de bon sens lorsque vous utilisez l'appareil.

### 3. CONDITIONS D'UTILISATION

Le générateur d'ozone a été conçu pour produire de l'ozone dans l'air ambiant.

**L'utilisateur porte l'entière responsabilité pour l'ensemble des dommages attribuables à un usage inapproprié.**

#### 3.1. DESCRIPTION DE L'APPAREIL



1. Témoin d'activité
2. Réglage du temps de fonctionnement
3. Raccord du câble d'alimentation
4. Interrupteur de sécurité
5. Protection de ventilateur

#### 3.2. PRÉPARATION À L'UTILISATION

##### CHOIX DE L'EMPLACEMENT DE L'APPAREIL :

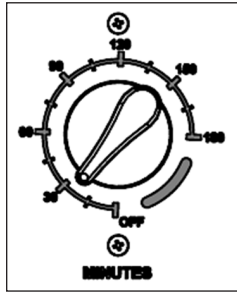
La température ambiante ne doit pas dépasser 40°C et le taux d'humidité relative ne doit pas être de plus de 85%. Positionnez l'appareil de sorte qu'une bonne circulation d'air soit assurée. Vérifiez qu'un espace d'au moins 10 cm est libre de chaque côté de l'appareil. Tenez l'appareil à l'écart des surfaces chaudes. Utilisez toujours l'appareil sur une surface plane, stable, propre, ininflammable et sèche, hors de portée des enfants et des personnes présentant des capacités physiques, sensorielles ou mentales diminuées. Placez l'appareil de sorte que la fiche soit accessible en permanence et non couverte. Assurez-vous que l'alimentation électrique correspond aux indications figurant sur la plaque signalétique du produit.

#### 3.3. UTILISATION DE L'APPAREIL

##### 3.3.1. TEMPS DE FONCTIONNEMENT

Modèle	Temps de fonctionnement [min] en fonction du volume de la pièce [m <sup>2</sup> ]			
	10-30 min	30-60 min	60-100 min	100-120 min
AIRCLEAN 10G-WM2	13-20 m <sup>2</sup>	20-40 m <sup>2</sup>	40-67 m <sup>2</sup>	67-80 m <sup>2</sup>
AIRCLEAN 7G-WM1	9-28 m <sup>2</sup>	28-56 m <sup>2</sup>	56-92 m <sup>2</sup>	92-112 m <sup>2</sup>
AIRCLEAN 4G-WM1	13-20 m <sup>2</sup>	20-40 m <sup>2</sup>	40-67 m <sup>2</sup>	67-80 m <sup>2</sup>

## 3.3.2. REGLAGE DU TEMPS DE FONCTIONNEMENT



- Compteur: Il est possible de régler le temps de fonctionnement sur 180 minutes. Tournez le bouton dans le sens des aiguilles d'une montre pour sélectionner l'heure souhaitée.
- OFF: L'appareil a terminé de mesurer le temps de fonctionnement, il est éteint.

ATTENTION!: Après le traitement à l'ozone, aérer la pièce pendant 15 à 30 minutes, et n'entrez pas dans la pièce pendant 40 minutes suivant le traitement à l'ozone.

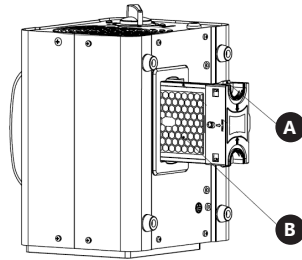
INDICATION !: L'appareil ne doit être utilisé que dans des pièces vides! L'ozone est un gaz qui peut causer de puissantes réactions irritantes au niveau de votre peau et de vos cellules. Si lorsque vous pénétrez dans une pièce, récemment traité à l'ozone, vous sentez une odeur particulière, veuillez alors vous assurer que l'appareil est éteint. Quitter la pièce concernée et/ou l'aérer suffisamment.

## 3.4. NETTOYAGE ET ENTRETIEN

- Avant de commencer le nettoyage, débranchez l'appareil de l'alimentation électrique.
- Pour nettoyer les différentes surfaces, n'utilisez que des produits sans agents corrosifs.
- Conservez l'appareil dans un endroit propre, frais et sec, à l'abri de l'humidité et des rayons directs du soleil.
- Il est interdit d'asperger l'appareil d'eau ou de l'immerger dans l'eau.
- Évitez que de l'eau ne pénètre à l'intérieur de l'appareil par l'intermédiaire des orifices de ventilation du boîtier.
- Contrôlez régulièrement l'appareil pour vous assurer qu'il fonctionne correctement et ne présente aucun dommage.
- Il est conseillé de laver l'appareil uniquement avec un chiffon mou et humide.
- Afin de garantir une utilisation efficace des appareils, il est recommandé de remplacer les plaques d'ozone toutes les 6000 heures.

## LE REMPLACEMENT DE LA PLAQUE D'OZONE

- Débranchez l'alimentation électrique.
- Retirer le module de la plaque d'ozone à l'aide de la poignée (A).



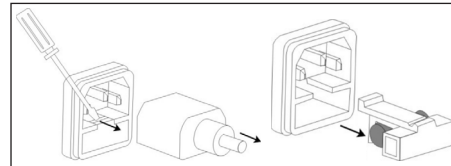
- Remplacer la plaque d'ozone (B).
- Remettez le module en place.

ATTENTION: Lors du remplacement, veillez à ne pas faire tomber la plaque d'ozone !

## REMPACEMENT DES FUSIBLES

ATTENTION! Le fusible doit être remplacé par une personne qualifiée.

- Débranchez l'appareil de l'alimentation.
- Débranchez le câble d'alimentation et ouvrez la prise fusible.



- Remplacez le fusible par un exemplaire neuf possédant les mêmes paramètres.
- Fermez à nouveau la prise fusible.

ATTENTION: Pour éviter d'endommager la prise fusible, n'utilisez pas de force excessive lorsque vous retirez et installez le fusible.

## MISE AU REBUT DES APPAREILS USAGÉS

À la fin de sa vie, ce produit ne doit pas être jeté dans les ordures ménagères ; il doit impérativement être remis dans un point de collecte et de recyclage pour appareils électroniques et électroménagers. Un symbole à cet effet figure sur le produit, l'emballage ou dans le manuel d'utilisation. Les matériaux utilisés lors de la fabrication de l'appareil sont recyclables conformément à leur désignation. En recyclant ces matériaux, en les réutilisant ou en utilisant les appareils usagés d'une autre manière, vous contribuez grandement à protéger notre environnement. Pour obtenir de plus amples informations sur les points de collecte appropriés, adressez-vous à vos autorités locales.

## ISTRUZIONI PER L'USO

## DATI TECNICI

Parametri - Descrizione	Parametri - Valore		
Nome del prodotto	GENERATORE DI OZONO		
Modello	AIRCLEAN 10G-WM2	AIRCLEAN 7G-WM1	AIRCLEAN 4G-WM1
Tensione nominale [V~]/ Frequenza [Hz]	230/50		
Potenza nominale [W]	100	85	65
Classe di protezione	I		
Efficienza dell'ozonizzazione [mg/h]	10000	7000	4000
Efficienza dello scarico [m³/h]	180		
Area massima di applicazione [m²]	240	120	100
Peso [kg]	2,8	2,7	2,6
Dimensioni [mm]	175x227 x150	220x170 x143	170x220 x143

## 1. DESCRIZIONE GENERALE

Queste istruzioni sono intese come ausilio per un uso sicuro e affidabile. Il prodotto è stato rigorosamente progettato e realizzato secondo le direttive tecniche e l'utilizzo delle tecnologie e componenti più moderne e seguendo gli standard di qualità più elevati.

## PRIMA DELLA MESSA IN FUNZIONE È NECESSARIO AVER LETTO E COMPRESO LE ISTRUZIONI D'USO

Per un funzionamento duraturo e affidabile del dispositivo assicurarsi di maneggiarlo e curarne la manutenzione secondo le disposizioni presentate in questo manuale. I dati e le specifiche tecniche indicati in questo manuale sono attuali. Il fornitore si riserva il diritto di apportare delle migliorie nel contesto del miglioramento dei propri prodotti. L'apparecchiatura è stata progettata e realizzata tenendo in considerazione il progresso tecnico e la riduzione di rumore, in maniera tale da mantenere al minimo i possibili rischi derivanti dalle emissioni di rumore.

## SPIEGAZIONE DEI SIMBOLI

	Il prodotto soddisfa le attuali norme di sicurezza.
	Leggere attentamente le istruzioni.
	Prodotto riciclabile.
	ATTENZIONE o AVVERTENZA! o NOTA! per richiamare l'attenzione su determinate circostanze (indicazioni generali di avvertenza).
	ATTENZIONE! Presenza di materiali tossici!
	Usare solo in ambienti chiusi.

**AVVERTENZA!** Le immagini contenute in questo manuale sono puramente indicative e potrebbero differire dal prodotto.

Il manuale originale è stato scritto in tedesco. Le versioni in altre lingue sono traduzioni dalla lingua tedesca.

## 2. SICUREZZA NELL'IMPIEGO

**ATTENZIONE!** Leggere le istruzioni d'uso e di sicurezza. Non prestare attenzione alle avvertenze e alle istruzioni può condurre a shock elettrici, incendi, gravi lesioni o addirittura al decesso.

Il termine "apparecchio" o "prodotto" nelle avvertenze e descrizioni contenute nel manuale si riferisce alla/al GENERATORE DI OZONO.

## 2.1. SICUREZZA ELETTRICA

- La spina del dispositivo deve essere compatibile con la presa. Non cambiare la spina per alcun motivo. Le spine e le prese originali riducono il rischio di scosse elettriche.
- Evitare che il dispositivo tocchi componenti collegati a terra come tubi, radiatori, forni e frigoriferi. Il rischio di scosse elettriche aumenta se il corpo viene messo a terra su superfici umide o in un ambiente umido. L'acqua che entra nel dispositivo aumenta il rischio di danni e scosse elettriche.
- Non toccare l'apparecchio con mani umide o bagnate.
- Non utilizzare il cavo in modo improprio. Non utilizzarlo mai per trasportare l'apparecchio o rimuovere la spina. Tenere il cavo lontano da fonti di calore, oli, bordi appuntiti e da parti in movimento. I cavi danneggiati o saldati aumentano il rischio di scosse elettriche.
- Se non è possibile evitare che il dispositivo venga utilizzato in un ambiente umido, utilizzare un interruttore differenziale. Un interruttore differenziale riduce il rischio di scosse elettriche.
- Si sconsiglia l'uso dell'apparecchio qualora il cavo di alimentazione sia danneggiato o presenti segni di usura. Il cavo di alimentazione danneggiato deve essere sostituito da un elettricista qualificato o dal servizio di assistenza del fabbricante.
- Per evitare scosse elettriche, non immergere il cavo, la spina o il dispositivo in acqua o altri liquidi. Non utilizzare il dispositivo su superfici bagnate.
- Non bagnare il dispositivo. Rischio di scossa elettrica!

## 2.2. SICUREZZA SUL LAVORO

- Mantenere il posto di lavoro pulito e ben illuminato. Il disordine o una scarsa illuminazione possono portare a incidenti. Essere sempre prudenti, osservare che cosa si sta facendo e utilizzare il buon senso quando si adopera il dispositivo.
- In presenza di un danno o un difetto, il dispositivo deve subito essere spento e bisogna avvisare una persona autorizzata.
- In presenza di dubbi sul corretto funzionamento del dispositivo o se ci sono dei danni, rivolgersi al servizio clienti del produttore.
- Le riparazioni devono essere eseguite esclusivamente dal servizio assistenza del produttore. Non eseguire le riparazioni da soli!
- In caso di incendio, utilizzare solo estintori a polvere o ad anidride carbonica (CO<sub>2</sub>).
- I bambini e le persone non autorizzate non devono essere presenti sul posto di lavoro. (La disattenzione può causare la perdita del controllo sul dispositivo).



- g) Controllare regolarmente lo stato delle etichette informative di sicurezza. Se le etichette non sono ben leggibili, devono essere sostituite.
- h) Conservare le istruzioni d'uso per uso futuro. Nel caso in cui il dispositivo venisse affidato a terzi, consegnare anche queste istruzioni.
- i) Tenere il dispositivo fuori dalla portata dei bambini e degli animali.
- j) Il locale che deve essere sottoposto al trattamento all'ozono deve essere isolato (chiudere le porte esterne, eliminare eventuali spifferi a finestre e porte, e simili), spegnere climatizzatori e fessure per l'aerazione sono da chiudere. Se possibile si consiglia di garantire un ciclo d'aria interno per facilitare in questo modo il trattamento all'ozono nello spazio in cui esso avviene. Aprire la porta nel locale che deve essere trattato con ozono (per esempio bagno, magazzino, ecc.).
- k) Non è permesso a persone o animali di stare nel locale sottoposto al trattamento all'ozono. Dovesse essere necessario entrare nel locale, rimanerci il meno possibile. Utilizzare abbigliamento di anti-infortunistico e una mascherina con l'apposito filtro.
- l) Nel locale in cui è stato eseguito il trattamento all'ozono non si può fumare. Non devono essere svolti lavori a fuoco aperto o con attrezzi che possono generare fiamme o scintille. Inoltre sono proibiti con oli e grassi poiché essi possono creare sporco. Non lasciare oggetti sporchi.
- m) Dopo la messa in funzione del dispositivo di ozonizzazione lasciare velocemente il locale.
- n) Alla porta del locale da sottoporre al trattamento con ozono deve essere esposto un cartello con la seguente dicitura:



TRATTAMENTO CON OZONO  
INGRESSO VIETATO

### 2.3. SICUREZZA PERSONALE

- a) Non è consentito l'uso del dispositivo in uno stato di affaticamento, malattia, sotto l'influenza di alcol, droghe o farmaci, se questi limitano la capacità di utilizzare il dispositivo.
- b) Questo dispositivo non è adatto per essere utilizzato da persone, bambini compresi, con ridotte capacità fisiche, sensoriali o mentali, così come da privi di adeguata esperienza e/o conoscenze. Si fa eccezione per coloro i quali siano sorvegliati da un responsabile qualificato che si prenda carico della loro sicurezza e abbia ricevuto istruzioni dettagliate al riguardo.
- c) Il dispositivo può essere usato solo da persone con capacità fisiche adeguate che sono state adeguatamente istruite e che hanno letto queste istruzioni, le hanno capite e hanno appreso le norme di sicurezza e di protezione sul posto di lavoro.

- d) Prestare attenzione e usare il buon senso quando si utilizza il dispositivo. Un momento di disattenzione durante il lavoro può causare gravi lesioni.
- e) L'uso di dispositivi di protezione individuale adeguati e certificati riduce il rischio di lesioni.
- f) Per evitare avviamenti accidentali, prima di collegare il dispositivo a una fonte di alimentazione assicurarsi che questo sia spento.
- g) Questo dispositivo non è un giocattolo. I bambini devono essere sorvegliati affinché non giochino con il prodotto.

### 2.4. USO SICURO DEL DISPOSITIVO

- a) Prima della regolazione, della sostituzione degli accessori o dello stoccaggio, estrarre la spina dalla presa. Tali misure preventive riducono il rischio di avviamento accidentale.
- b) Gli strumenti inutilizzati devono essere tenuti fuori dalla portata dei bambini e delle persone che non hanno familiarità con il dispositivo e le istruzioni d'uso. Nelle mani di persone inesperte, questo dispositivo può rappresentare un pericolo.
- c) Mantenere il dispositivo in perfette condizioni. Prima di ogni utilizzo, verificare che non vi siano danni generali o danni alle parti mobili (frattura di parti e componenti o altre condizioni che potrebbero compromettere il funzionamento sicuro del prodotto). In caso di danni, l'unità deve essere riparata prima dell'uso.
- d) Tenere il dispositivo fuori dalla portata dei bambini.
- e) La riparazione e la manutenzione dell'attrezzatura devono essere eseguite esclusivamente da personale specializzato qualificato e con pezzi di ricambio originali. Ciò garantisce la sicurezza durante l'uso.
- f) Per garantire l'integrità di funzionamento dell'apparecchio, i coperchi o le viti installati in fabbrica non devono essere rimossi.
- g) Quando si trasporta e si sposta l'apparecchiatura dal luogo di deposito al luogo di utilizzo, i requisiti di sicurezza e di igiene per la movimentazione manuale devono essere rispettati per il paese in cui l'apparecchiatura viene utilizzata.
- h) È vietato spostare o ruotare il dispositivo durante il funzionamento.
- i) Pulire regolarmente l'apparecchio in modo da evitare l'accumulo di sporcizia.
- j) Non coprire l'ingresso e l'uscita dell'aria.
- k) Questo apparecchio non è un giocattolo! La pulizia e la manutenzione non devono essere eseguite da bambini a meno che non siano sotto la supervisione di un adulto.
- l) È vietato intervenire sulla costruzione del dispositivo per modificare i suoi parametri o la sua costruzione.
- m) Tenere dispositivi lontani da fonti di fuoco e calore.
- n) Non sovraccaricare il dispositivo.
- o) Persone con l'odorato ridotto non possono utilizzare questo dispositivo.
- p) Creare spazio sufficiente attorno al dispositivo prima di accenderlo. È proibito bloccare le bocche d'aria del generatore d'ozono.
- q) È ASSOLUTAMENTE VIETATO respirare l'ozono direttamente dalle fessure da dove il gas fuoriesce. Respirare brevemente ozono in alta concentrazione e respirare a lungo ozono poco concentrato possono causare gravi danni alla salute o addirittura costituire pericolo di morte!

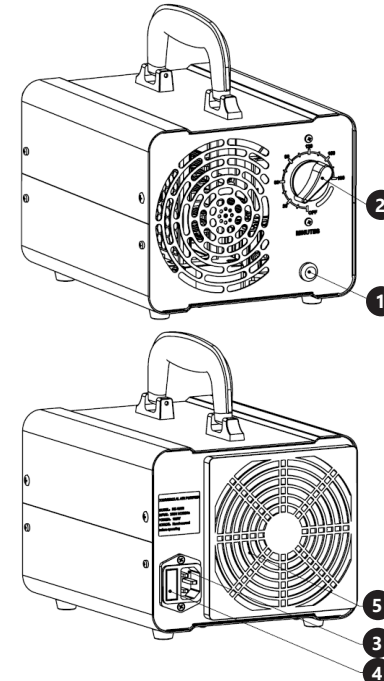
**ATTENZIONE!** Anche se l'apparecchiatura è stata progettata per essere sicura, sono presenti degli ulteriori meccanismi di sicurezza. Malgrado l'applicazione di queste misure supplementari di sicurezza sussiste comunque il rischio di ferirsi. Si raccomanda inoltre di usare cautela e buon senso.

### 3. CONDIZIONI D'USO

Il generatore di ozono viene utilizzato per creare ozono dall'aria circostante.

**L'operatore è responsabile di tutti i danni derivanti da un uso improprio.**

### 3.1. DESCRIZIONE DEL DISPOSITIVO



1. Controllo operativo
2. Impostazione del tempo
3. Collegamento del condotto di alimentazione
4. Interruttore del fusibile
5. Riparo del ventilatore

### 3.2. PREPARAZIONE AL FUNZIONAMENTO POSIZIONAMENTO DEL DISPOSITIVO:

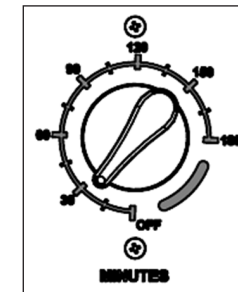
La temperatura ambiente non deve superare i 40°C e l'umidità relativa non deve superare l'85%. Posizionare l'apparecchio in modo da garantire una buona circolazione dell'aria. Garantire una distanza di almeno 10 cm tra il dispositivo e altri apparecchi o strutture circostanti. Tenere il dispositivo lontano da fonti di calore. Il dispositivo va sempre utilizzato su una superficie piana, stabile, pulita, ignifuga e asciutta, lontano dalla portata dei bambini e di persone con capacità psichiche, sensoriali e mentali ridotte. Posizionare il dispositivo in modo che la spina sia facilmente accessibile e non risulti ostruita. Assicurarsi che l'alimentazione corrisponda a quella indicata sul quadro tecnico del prodotto.

### 3.3. LAVORARE CON IL DISPOSITIVO

#### 3.3.1. ORARIO DI LAVORO RACCOMANDATO

Modello	Orario di lavoro raccomandato [min] in base al volume del locale [m <sup>2</sup> ]			
	10-30 min	30-60 min	60-100 min	100-120 min
AIRCLEAN 10G-WM2	13-20 m <sup>2</sup>	20-40 m <sup>2</sup>	40-67 m <sup>2</sup>	67-80 m <sup>2</sup>
AIRCLEAN 7G-WM1	9-28 m <sup>2</sup>	28-56 m <sup>2</sup>	56-92 m <sup>2</sup>	92-112 m <sup>2</sup>
AIRCLEAN 4G-WM1	13-20 m <sup>2</sup>	20-40 m <sup>2</sup>	40-67 m <sup>2</sup>	67-80 m <sup>2</sup>

#### 3.3.2. IMPOSTAZIONE DEL TEMPO DI LAVORO



- Contatore: è possibile impostare l'orario di lavoro a 180 minuti. Ruotare la manopola in senso orario per selezionare l'ora desiderata.
- OFF: Il dispositivo ha terminato di misurare il tempo di lavoro, è spento.

**ATTENZIONE!** Dopo il completamento del trattamento di ozonizzazione, la stanza deve essere ventilata per 15-30 minuti, o non entrare prima di 40 minuti dopo che il trattamento di ozonizzazione è terminato.

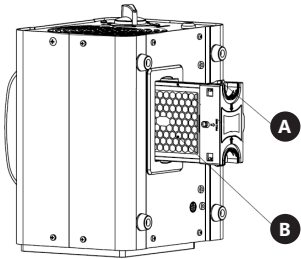
**IMPORTANTE!** Il dispositivo deve essere usato solo in ambienti vuoti! L'ozono è un gas irritante che può causare irritazioni a celle della pelle tramite reazioni allergiche radicali. Se in seguito a essere entrati nel locale in cui è avvenuto il trattamento all'ozono si percepisce ancora un odore caratteristico, assicurarsi prima di tutto che il dispositivo sia spento. Lasciare di nuovo il locale e/o aerare bene.

### 3.4. PULIZIA E MANUTENZIONE

- a) Prima di compiere le operazioni di pulizia assicurarsi sempre di staccare la spina del cavo di alimentazione.
- b) Per pulire la superficie utilizzare solo detergenti senza ingredienti corrosivi.
- c) Tenere l'apparecchio in un luogo asciutto, fresco, protetto dall'umidità e dalla luce diretta del sole.
- d) È vietato spruzzare il dispositivo con un getto d'acqua o immergere il dispositivo in acqua.
- e) Evitare che l'acqua entri nell'alloggiamento attraverso le aperture di ventilazione.
- f) Effettuare controlli regolari del dispositivo per mantenerlo efficiente e privo di danni.
- g) Per la pulizia utilizzare un panno morbido e umido.
- h) Per un uso efficiente delle attrezzature, si consiglia di sostituire le piastre di ozono ogni 6000 ore.

## SOSTITUZIONE DELLA PIASTRA DI OZONO

1. Scollegare il dispositivo di alimentazione.
2. Rimuovere il modulo della piastra di ozono tramite un impugnatura (A).



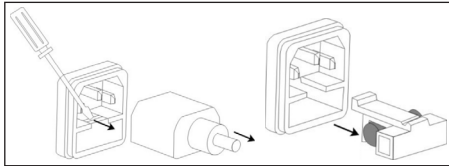
3. Sostituire la piastra di ozono (B).
4. Rimontare il modulo.

NOTA: Durante la sostituzione mantenere la prudenza per non far cadere la piastra di ozono!

## SOSTITUZIONE DEL FUSIBILE

ATTENZIONE! La sostituzione del fusibile va effettuata da un adulto.

1. Scollegare il dispositivo dalla rete elettrica.
2. Scollegare il cavo di alimentazione e aprire il portafusibile.



3. Sostituire il fusibile con uno nuovo con gli stessi parametri.
4. Chiudere nuovamente il portafusibile.

ATTENZIONE! Per evitare di danneggiare del portafusibile, non usare una forza eccessiva per rimuovere e installare il fusibile.

## SMALTIMENTO DELLE ATTREZZATURE USATE

Questo prodotto, se non più funzionante, non deve essere smaltito insieme ai normali rifiuti, ma deve essere consegnato ad un'organizzazione competente per lo smaltimento dei dispositivi elettrici e elettronici. Maggiori informazioni sono reperibili sull'etichetta sul prodotto, sul manuale di istruzioni o sull'imballaggio. I materiali utilizzati nel dispositivo possono essere riciclati secondo indicazioni. Riutilizzando i materiali o i dispositivi, si contribuisce a tutelare l'ambiente circostante. Le informazioni sui rispettivi punti di smaltimento sono reperibili presso le autorità locali.

## MANUAL DE INSTRUCCIONES

## DATOS TÉCNICOS

Parámetro - Descripción	Parámetro - Valor		
Nombre del producto	GENERADOR DE OZONO		
Modelo	AIRCLEAN 10G-WM2	AIRCLEAN 7G-WM1	AIRCLEAN 4G-WM1
Voltaje [V ~]/ Frecuencia [Hz]	230/50		
Potencia nominal [W]	100	85	65
Clase de protección	I		
Rendimiento de la generación de ozono [mg/h]	10000	7000	4000
Rendimiento del ventilador [m³/h]	180		
Área máxima de aplicación [m²]	240	120	100
Peso [kg]	2,8	2,7	2,6
Dimensiones [mm]	175x227 x150	220x170 x143	170x220 x143

## 1. DESCRIPCIÓN GENERAL

Este manual ha sido elaborado para favorecer un empleo seguro y fiable. El producto ha sido estrictamente diseñado y fabricado conforme a las especificaciones técnicas y para ello se han utilizado las últimas tecnologías y componentes, manteniendo los más altos estándares de calidad.

**ANTES DE LA PUESTA EN FUNCIONAMIENTO, LEA LAS INSTRUCCIONES MINUCIOSAMENTE Y ASEGÚRESE DE COMPRENDERLAS.**

Para garantizar un funcionamiento duradero y fiable del aparato, el manejo y mantenimiento deben llevarse a cabo de acuerdo con las instrucciones de este manual. Los datos técnicos y las especificaciones de este manual están actualizados. El fabricante se reserva el derecho de realizar modificaciones para mejorar la calidad. Teniendo en cuenta los avances técnicos en materia de reducción del ruido, el equipo ha sido diseñado y fabricado para mantener el riesgo de emisiones sonoras al nivel más bajo posible.

## EXPLICACIÓN DE LOS SÍMBOLOS

	El producto cumple con las normas de seguridad vigentes.
	Respetar las instrucciones de uso.
	Producto reciclable.
	¡ATENCIÓN!, ¡ADVERTENCIA! o ¡NOTA! para llamar la atención sobre ciertas circunstancias (señal general de advertencia).
	¡ATENCIÓN! ¡Advertencia de sustancias tóxicas!
	Uso exclusivo en áreas cerradas.

**⚠️ ¡ADVERTENCIA!** En este manual se incluyen fotos ilustrativas que podrían no coincidir exactamente con la apariencia real del dispositivo.

El texto en alemán corresponde a la versión original. Los textos en otras lenguas son traducciones del original en alemán.

## 2. SEGURIDAD

**⚠️ ¡ATENCIÓN!** Lea todas las instrucciones e indicaciones de seguridad. La inobservancia de las advertencias e instrucciones al respecto puede provocar descargas eléctricas, incendios, lesiones graves e incluso la muerte.

Conceptos como "aparato" o "producto" en las advertencias y descripciones de este manual se refieren a GENERADOR DE OZONO.

## 2.1. SEGURIDAD ELÉCTRICA

- a) La clavija del aparato debe ser compatible con el enchufe. No cambie la clavija bajo ningún concepto. Las clavijas originales y los enchufes apropiados disminuyen el riesgo de descarga eléctrica.
- b) Evite tocar componentes conectados a tierra como tuberías, radiadores, hornos y refrigeradores. Existe un mayor riesgo de descarga eléctrica si su cuerpo está conectado a tierra mediante superficies mojadas o en ambientes húmedos. Si entrara agua en el aparato aumentaría el riesgo de daños y descargas eléctricas.
- c) No toque el dispositivo con las manos mojadas o húmedas.
- d) No utilice el cable de manera inadecuada. Nunca tire de él para desplazar el aparato o para desconectarlo del enchufe. Por favor, mantenga el cable alejado de bordes afilados, aceite, calor o aparatos en movimiento. Los cables dañados o soldados aumentan el riesgo de descargas eléctricas.
- e) En caso de no poder evitar que el aparato se emplee en un entorno húmedo, utilice un interruptor de corriente residual (RCD). Con este RCD reduce el peligro de descargas eléctricas.
- f) No utilice el dispositivo si el cable de alimentación se encuentra dañado o presenta signos evidentes de desgaste. Los cables dañados deben ser reemplazados por un electricista o por el servicio del fabricante.
- g) Para evitar electrocutarse, no se debe sumergir el cable, los enchufes ni el propio aparato en agua o en cualquier otro fluido. No utilizar el aparato en superficies mojadas.
- h) ¡No permita que el aparato se moje! ¡Peligro de electrocución!

## 2.2. SEGURIDAD EN EL PUESTO DE TRABAJO

- a) Mantenga el lugar de trabajo limpio y bien iluminado. El desorden o la mala iluminación pueden provocar accidentes. Tenga cuidado, preste atención al trabajo que está realizando y use el sentido común cuando utilice el dispositivo.
- b) En caso de avería o mal funcionamiento, apague el aparato y contacte con el servicio técnico autorizado.
- c) En caso de duda sobre si el producto funciona correctamente o si detectara daños, póngase en contacto con el servicio de atención al cliente del fabricante.
- d) Las reparaciones solo pueden ser realizadas por el servicio técnico del fabricante. ¡No realice reparaciones por su cuenta!

- e) En caso de incendio, utilice únicamente extintores de polvo o dióxido de carbono (CO2) para apagar el aparato.
- f) Se prohíbe la presencia de niños y personas no autorizadas en el lugar de trabajo (la falta de atención puede llevar a la pérdida de control del equipo).
- g) Compruebe regularmente el estado de las etiquetas de información de seguridad. Si las pegatinas fueran ilegibles, habrán de ser reemplazadas.
- h) Conserve el manual de instrucciones para futuras consultas. Este manual debe ser entregado a toda persona que vaya a hacer uso del dispositivo.
- i) Mantenga el equipo alejado de niños y animales.
- j) Antes de utilizar el generador de ozono debe de aislar correctamente la zona de trabajo (puerta exterior, puertas y ventanas cerradas y sin fugas), el aire acondicionado debe de estar apagado y con las ranuras de ventilación cerradas. Se recomienda, si posible, garantizar un circuito interno de ventilación, abriendo la puerta de la estancia a ventilar (baño, trastero, etc.).
- k) Evite que personas o mascotas entren a la habitación donde se lleva a cabo el tratamiento de ozono. En caso de que no sea posible, reduzca el tiempo de estancia al mínimo y utilice siempre ropa de protección y una mascarilla con el filtro correspondiente.
- l) Está prohibido fumar en la estancia donde se lleve a cabo el tratamiento de ozono. Asimismo, no se deben de llevar a cabo trabajos con fuego o herramientas que puedan provocar chispas. Evite también el uso de aceites o lubricantes, ya que pueden provocar manchas. No deje ningún objeto sucio en la habitación a procesar.
- m) Después de la puesta en marcha del aparato, abandone la habitación a la mayor brevedad posible.
- n) Ponga un cartel informativo en la puerta de la habitación que esté siendo sometida a un tratamiento de ozono, p.ej



TRATAMIENTO DE OZONO EN CURSO PROHIBIDO EL PASO

2.3. SEGURIDAD PERSONAL

- a) No está permitido utilizar el aparato en estado de fatiga, enfermedad, bajo la influencia del alcohol, drogas o medicamentos, ya que estos limitan la capacidad de manejo del aparato.
- b) Este aparato no debe ser utilizado por personas (entre ellas niños) con capacidades físicas, sensoriales o mentales reducidas, o con falta de la experiencia y/o los conocimientos necesarios, a menos que sean supervisadas por una persona responsable de su seguridad o que hayan recibido de esta persona responsable las indicaciones pertinentes en relación al manejo del aparato.

- c) El producto solamente puede utilizarse por personas con la forma física adecuada para el trabajo, con el equipo de protección personal apropiado, que hayan leído atentamente y comprendido este manual de instrucciones y que cumplan con la normativa en materia de seguridad y salud para el trabajo correspondiente.
- d) Actúe con precaución y use el sentido común cuando maneje este producto. La más breve falta de atención durante el trabajo puede causar lesiones graves.
- e) Para evitar una puesta en marcha accidental, asegúrese de que el interruptor esté apagado antes de conectar la clavija a una fuente de alimentación.
- f) Este aparato no es un juguete. Debe controlar que los niños no jueguen con él.

2.4. MANEJO SEGURO DEL APARATO

- a) Antes de ajustar o cambiar accesorios o desmontar herramientas, desconecte el enchufe de la toma de corriente. Estas medidas preventivas reducen el riesgo de una puesta en marcha accidental.
- b) Mantenga las herramientas fuera del alcance de los niños y de las personas que no estén familiarizadas con el equipo en sí o no hayan recibido las instrucciones pertinentes al respecto. En manos de personas inexpertas este equipo puede representar un peligro.
- c) Mantenga el aparato en perfecto estado de funcionamiento. Antes de cada trabajo, compruébelo en busca de daños generales o de piezas móviles (fractura de piezas y componentes u otras condiciones que puedan perjudicar el funcionamiento seguro de la máquina). En caso de daños, el aparato debe ser reparado antes de volver a ponerse en funcionamiento.
- d) Mantenga la unidad fuera del alcance de los niños.
- e) La reparación y el mantenimiento de los equipos solo pueden ser realizados por personal cualificado y siempre empleando piezas de repuesto originales. Esto garantiza la seguridad durante el uso.
- f) A fin de asegurar la integridad operativa del dispositivo, no se deben retirar las cubiertas o los tornillos instalados de fábrica.
- g) Al transportar o trasladar el equipo desde su lugar de almacenamiento hasta su lugar de utilización, se observarán los requisitos de seguridad e higiene para la manipulación manual en el país en que se utilice el equipo.
- h) Está prohibido mover, cambiar o girar el aparato durante su funcionamiento.
- i) Limpie regularmente el dispositivo para evitar que la suciedad se incruste permanentemente.
- j) ¡No cubra la entrada ni la salida de aire!
- k) Este aparato no es un juguete. La limpieza y el mantenimiento no deben ser llevados a cabo por niños que no estén bajo la supervisión de adultos.
- l) Se prohíbe realizar cambios en la construcción del dispositivo para modificar sus parámetros o diseño.
- m) Mantenga el dispositivo alejado de fuentes de fuego o calor.
- n) No permita que el aparato se sobrecargue.
- o) Las personas con capacidad olfativa deteriorada deben de abstenerse de utilizar este aparato.
- p) Antes de encender el equipo garantice suficiente espacio a su alrededor. Queda terminantemente prohibido bloquear las ranuras de ventilación de este aparato.

- q) Inhalar en periodos cortos altas concentraciones de OZONO y la inhalación de bajas concentraciones de OZONO a largo plazo puede causar serios efectos fisiológicos nocivos. NO inhale el OZONO producido por este equipo.



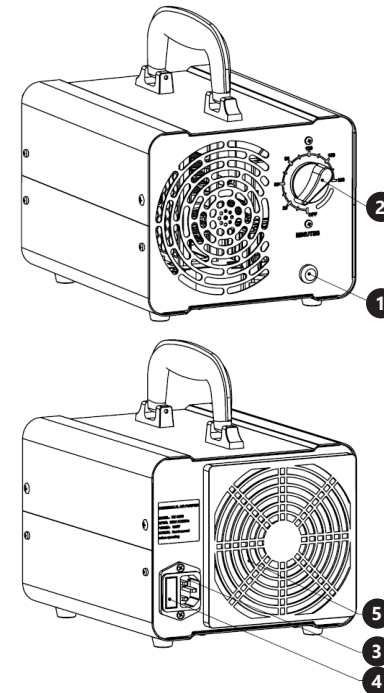
**¡ATENCIÓN!** Aunque en la fabricación de este aparato se ha prestado gran importancia a la seguridad, dispone de ciertos mecanismos de protección extras. A pesar del uso de elementos de seguridad adicionales, existe el riesgo de lesiones durante el funcionamiento, por lo que se recomienda proceder con precaución y sentido común.

3. INSTRUCCIONES DE USO

Este aparato se utiliza para generar ozono del aire existente.

**El usuario es responsable de los daños derivados de un uso inadecuado del aparato.**

3.1. DESCRIPCIÓN DEL APARATO



- 1. Control de funcionamiento
- 2. Ajuste del tiempo
- 3. Conexión al suministro eléctrico
- 4. Fusible
- 5. Cubierta del ventilador

3.2. PREPARACIÓN PARA LA PUESTA EN MARCHA LUGAR DE TRABAJO

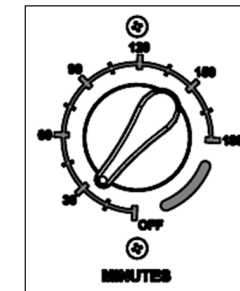
La temperatura ambiente no debe superar los 40°C y la humedad relativa no debe exceder el 85%. Instale el equipo teniendo en cuenta que debe garantizarse una buena ventilación. Para ello hay que respetar una distancia perimetral mínima de al menos 10 cm. Mantenga el aparato alejado de superficies calientes. El aparato se debe usar siempre en una superficie plana, estable, limpia, ignífuga y seca, fuera del alcance de los niños y de personas con funciones psíquicas, mentales y sensoriales limitadas. Ubique el aparato de modo que el enchufe esté siempre accesible y donde nada pueda cubrirlo. Asegúrese de que las características del suministro eléctrico se corresponden con las indicaciones que aparecen en la placa de características del artículo.

3.3. MANEJO DEL APARATO

3.3.1. TIEMPO DE TRABAJO

Modelo	Tiempo de trabajo recomendado [min] según el volumen de la habitación [m²]			
	10-30 min	30-60 min	60-100 min	100-120 min
AIRCLEAN 10G-WM2	13-20 m²	20-40 m²	40-67 m²	67-80 m²
AIRCLEAN 7G-WM1	9-28 m²	28-56 m²	56-92 m²	92-112 m²
AIRCLEAN 4G-WM1	13-20 m²	20-40 m²	40-67 m²	67-80 m²

3.3.2. ESTABLECER EL TIEMPO DE TRABAJO



- Contador: se puede establecer el tiempo de trabajo en 180 minutos. Gire la perilla en el sentido de las agujas del reloj para seleccionar el tiempo deseado.
- OFF: el dispositivo ha finalizado la cuenta regresiva, está apagado.

¡ATENCIÓN! : Una vez finalizado el tratamiento de ozono, se debe ventilar la habitación durante 15-30 minutos o no entrar en ella antes de que pasen 40 minutos tras la finalización del tratamiento de ozono.

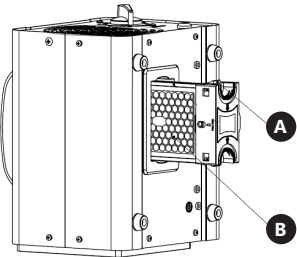
¡ATENCIÓN! : El equipo se debe de utilizar en estancias vacías, ya que el ozono es un gas que puede provocar irritaciones en la piel. Si entra en una habitación recién tratada aún percibe el olor característico del ozono, asegúrese de que el equipo está apagado y/o abandone el cuarto o ventílole de manera adecuada.

## 3.4. LIMPIEZA Y MANTENIMIENTO

- Antes de proceder a la limpieza, desconecte el dispositivo del suministro eléctrico.
- Para limpiar la superficie, utilice solo productos que no contengan sustancias corrosivas.
- Guarde el aparato en un lugar seco, fresco y protegido de la humedad y la radiación solar directa.
- Prohibido rociar agua sobre el dispositivo o sumergirlo en agua.
- Evite que el agua se introduzca por los orificios de ventilación de la carcasa.
- En lo que respecta a la eficiencia técnica y posibles daños, el dispositivo debe ser revisado regularmente.
- Para su limpieza utilizar un paño húmedo y suave.
- Para asegurar un uso eficiente del dispositivo, se recomienda reemplazar las placas de ozono cada 6000 horas.

## REEMPLAZO DE LA PLACA DE OZONO

- Desconecte el dispositivo de la fuente de alimentación.
- Saque el módulo de la placa de ozono utilizando el asa (A).



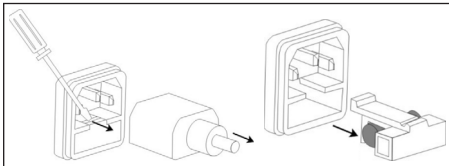
- Reemplace la placa de ozono (B).
- Reinstale el módulo.

ATENCIÓN: Durante el reemplazo, tenga cuidado de no dejar caer la placa de ozono.

## REEMPLAZO DEL FUSIBLE

¡ATENCIÓN! ¡ El fusible debe ser reemplazado por una persona calificada.

- Desconecte el dispositivo de la fuente de alimentación.
- Desconecte el cable de alimentación y abra el enchufe del fusible.



- Reemplace el fusible por uno nuevo con los mismos parámetros.
- Vuelva a cerrar el enchufe del fusible.

¡ADVERTENCIA! Para evitar dañar el enchufe del fusible, no use fuerza excesiva al retirar e instalar el fusible.

## ELIMINACIÓN DE DISPOSITIVOS USADOS

Tras su vida útil, este producto no debe tirarse al contenedor de basura doméstico, sino que ha de entregarse en el punto limpio correspondiente para recolección y reciclaje de aparatos eléctricos. Al respecto informa el símbolo situado sobre el producto, las instrucciones de uso o el embalaje. Los materiales utilizados en este aparato son reciclables, conforme a su designación. Con la reutilización, aprovechamiento de materiales u otras formas de uso de los aparatos utilizados, contribuirás a proteger el medio ambiente. Para obtener información sobre los puntos de recogida y reciclaje contacte con las autoridades locales competentes.

## HASZNÁLATI ÚTMUTATÓ

## MŰSZAKI ADATOK

Paraméter - Leírás	Paraméter - Érték		
Terméknév	ÓZONGENERÁTOR		
Típus	AIRCLEAN 10G-WM2	AIRCLEAN 7G-WM1	AIRCLEAN 4G-WM1
Névleges feszültség [V~]/frekvencia [Hz]	230/50		
Védelmi osztály	100	85	65
Névleges teljesítmény [W]	I		
Ózonerő [mg/h]	10000	7000	4000
Ventilátor hatékonysága [m³/h]	180		
Maximális alkalmazási terület [m²]	240	120	100
Tömeg [kg]	2,8	2,7	2,6
Méreték [mm]	175x227 x150	220x170 x143	170x220 x143

## 1. ÁLTALÁNOS LEÍRÁS

E használati útmutató a biztonságos és megbízható használat segítésére szolgál. A termék szigorúan a műszaki előírások szerint, a legújabb technológiák és alkatrészek felhasználásával és a legmagasabb minőségi előírások betartásával lett tervezve és gyártva.

**A HASZNÁLAT ELŐTT OLVASSA EL ÉS ÉRTELMEZZE A HASZNÁLATI ÚTMUTATÓBAN FELSOROLT PONTOKAT.**

A készülék hosszú és megbízható üzemelése érdekében ügyeljen a megfelelő kezelésre és karbantartásra, mely a jelen szereplő utasításokban kerül meghatározásra. Az útmutatóban megadott műszaki adatok és specifikációk aktuálisak. A gyártó fenntartja a jogot arra, hogy változtasson a minőség javítása érdekében. A műszaki fejlődés és a zajcsökkentés figyelembevételével a készüléket úgy lett tervezve és gyártva, hogy minimalizálja a zajkibocsátás.

## SZIMBÓLUMOK MAGYARÁZATA

	A termék megfelel a biztonsági előírásoknak.
	Vegye figyelembe a használati utasításokat.
	Újrahasznosítandó termék.
	FIGYELEM!, FIGYELMEZTETÉS! vagy MEGJEGYZÉS! bizonyos körülményekre való figyelemfelhívás (általános figyelmeztető jel).
	FIGYELEM! Mérgező anyagokra való figyelemfelhívás!
	Csak beltéri használatra.

**MEGJEGYZÉS!** A használati útmutatóban található képek csak illusztrációk, ezért eltérhetnek az adott gép tényleges kinézetétől.

Az eredeti használati útmutató német nyelven készült. A további nyelven készített leírások német nyelvről fordítottak.

## 2. BIZTONSÁGOS HASZNÁLAT

**FIGYELEM!** Olvassa el az összes biztonsági utasítást és figyelmeztetést. A figyelmeztetések és utasítások figyelmen kívül hagyása áramütést, tüzet és/vagy súlyos sérüléseket vagy halált okozhat.

A kézikönyvben található figyelmeztetésekből és leírásokból szereplő "készülék" vagy "termék" kifejezés az ózongenerátorokra vonatkozik. Ne használja a készüléket nagyon magas páratartalmú helyiségekben vagy víztartályok közvetlen közelében. Ne engedje, hogy a készülék nedves legyen. Áramütés veszélye! Ne takarja le a levegő be- és kimeneteket! A szellőzőnyílásokat nem szabad letakarni!

## 2.1. ELEKTROMOS BIZTONSÁG

- A készülék csatlakozójának kompatibilisnek kell lennie a konnektorral. Semmilyen módon ne változtasson a csatlakozón. Az eredeti csatlakozó és a megfelelő konnektor csökkentik az áramütés kockázatát.
- Kerülje a földelt alkatrészeket, mint például csövek, radiátorok, kályhák és hűtőszekrények érintését. Növekszik az áramütés veszélye, ha teste nedves felületen és nedves környezetben van földelve. A készülékbe jutó víz növeli a meghibásodások és az áramütések veszélyét.
- Ne érintse meg a készüléket nedves vagy nedves kézzel.
- Ne használja a kábelt a nem megfelelő módon. Soha ne használja az eszköz hordozására vagy a csatlakozó kihúzására. A kábelt tartsa távol a hőtől, olajtól, éles szélektől és mozgó alkatrészekről. Sérült vagy hegesztett kábelek növelik az áramütés kockázatát.
- Ha a készülék nedves környezetben történő használatát nem lehet elkerülni, használjon egy áram-védőkapcsolót (RCD). Az RCD csökkenti az áramütés kockázatát.
- Tilos a készüléket használni, ha a tápkábel sérült vagy nyilvánvaló kopási jelei vannak. A sérült tápkábelt szakképzett villanyszerelővel vagy a gyártó vevőszolgálatával kell kicseréltetni.
- Áramütés elkerülése érdekében, ne merítse a kábelt, a csatlakozót vagy a berendezést vízbe vagy más folyadékba. Ne használja a készüléket nedves felületen.
- Ne érje víz a készüléket. Áramütés veszélye!

## 2.2. MUNKAHELYI BIZTONSÁG

- Halten Sie Ihren Arbeitsplatz sauber und Tartsa munkahelyét tisztán és jól megvilágítva. Rendetlenség vagy rossz megvilágítás balesetekhez vezethet. Mindig átgondoltan cselekedjen, figyeljen arra, hogy mi történik és mindig józan ésszel cselekedjen amikor a készüléket használja.
- Sérülés vagy meghibásodás esetén a készüléket azonnal ki kell kapcsolni és erről egy meghatalmazott embert kell értesíteni.
- Ha nem biztos abban, hogy az eszköz megfelelően működik, forduljon a gyártó szervizéhez.



- d) Javítást csak a gyártó szerve végezhet. Ne próbálkozzon azzal, hogy maga javítsa!
- e) Láng vagy tűz esetén, a készülék eltávolításához csak poroltó vagy szén-dioxid-oltó készüléket (CO<sub>2</sub>) szabad használni.
- f) Gyermekeket és illetéktelen személyeket tartson távol; figyelmetlenség miatt elvesztheti az eszköz feletti vezérlést
- g) Rendszeresen ellenőrizze a biztonsági információkkal ellátott matricák állapotát. Ha a matricák olvashatatlanok, meg kell újítani ezeket.
- h) Őrítse meg a használati útmutatót a későbbi felhasználáshoz. Az eszközt harmadik félnek csak a használati útmutatóval együtt szabad átadni.
- i) A készüléket tartsa távol gyermekektől és állatoktól.
- j) A helyiség melyet ózon kezelni kíván, teljesen le kell szigetelni (ajtókat becsukni, ajtókat és ablakokat tökéletesen szigetelni), a klímát ki kell kapcsolni és a szellőzőnyílásokat is be kell zárni. Ha lehetséges, ajánlott belső szellőztetést biztosítani, ez megkönnyíti az ózon kezelését a helyiségben. Nyissa ki az ajtókat az ózonnal kezelt helyiség belsőjében (pl. fürdőszoba, gardrób stb.).
- k) Emberek és állatok nem tartózkodhatnak az ózonkezelés alatt álló szobában. Ha mégis be kell lépnie egy ilyen szobába, a tartózkodási időt a minimumra kell rövidíteni. Kérjük, viseljen védőruházatot és megfelelő belső filterrel ellátott léghőmaszkot.
- l) Abban a helyiségben, ahol az ózonkezelést végzik, dohányozni tilos. Ne dolgozzon nyílt lánggal vagy olyan eszközökkel, amelyek lángot vagy szikrát képezhetnek. Ezenkívül kerülni kell az olajokkal és zsírokkal végzendő munkákat is, mivel ezek szennyeződések okozhatnak. Ne hagyjon piszkos tárgyakat hátra.
- m) Az ózonkészülék üzembe helyezése után gyorsan el kell hagynia a helyiséget.
- n) Az ózonnal kezelt helyiség ajtaján a következő felirattal ellátott táblát kell elhelyezni:



ÓZONKEZELÉS BELÉPNI TILOS

### 2.3. SZEMÉLYES BIZTONSÁG

- a) Az eszköz használata nem megengedett fáradtság, betegség, alkohol, drogok vagy gyógyszerek hatása alatt, ha ez korlátozza a készülék kezelésének képességét.
- b) A készüléket tilos gyerekeknek és olyan személyeknek használni, akik korlátozott fizikai, figyelmességi vagy szellemi képességekkel rendelkeznek vagy nem rendelkeznek elegendő tapasztalattal és tudással. Ez csak akkor megengedett ha egy biztonságért felelős személy üzemeltetés közben ott tartózkodik és e, erre feljogosult személy átadta a tudását a üzemeltető személy számára.

- c) A készüléket csak egy fizikailag erre képes személy használhatja. E személynek egy speciális oktatáson kell részt vennie és biztosra kell menni hogy e személy képes erre, valamint az üzemeltetőnek el kell olvasnia ezt a használati útmutatót és meg kell értenie minden pontját. Az üzemeltetőnek ezen felül egy speciális képzésen kell részt vennie, amely a munkahelyi biztonságról és egészségről szól.
- d) Legyen körültekintő és józan ésszel kezelje e gépet. Egy pillanatnyi figyelmetlenség a munka közben súlyos sérülésekhez vezethet.
- e) Mielőtt az eszközt áramforráshoz csatlakoztatná, ellenőrizze, hogy a kapcsoló ki van-e kapcsolva.
- f) Az eszköz nem játék. Balesetek elkerülése érdekében gyermekeket a felszerelés

### 2.4. A KÉSZÜLÉK BIZTONSÁGOS HASZNÁLATA

- a) Mielőtt bármilyen kiegészítőt módosítana vagy cserélne, valamint ha abbahagyja a készülék használatát, húzza ki a készüléket a konnektorból. Ez csökkenti a véletlen beindítás kockázatát.
- b) A nem használt szerszámokat gyermekektől és illetéktelen személyektől távol kell tartani, akik nem ismerik sem magát a készüléket, sem a hozzáilló használati útmutatót. Tapasztalatlan személyek kezében az eszközök veszélyt jelenthet.
- c) Mindig tartsa a készüléket tökéletes állapotban. Minden egyes üzembe helyezés előtt ellenőrizze, hogy a készülék és mozgó alkatrészei sérültek-e (hibás alkatrészek vagy más olyan tényezők, amelyek hátrányosan befolyásolhatják a gép biztonságos működését). Sérülés esetén a készüléket használat előtt meg kell javíttatni.
- d) Tartsa a készüléket távol gyermekektől.
- e) A berendezés javítását és karbantartását csak szakképzett személyzet végezheti el és csak eredeti alkatrészek használatával. Csak így garantálható a biztonság használat során.
- f) Az egység tervezett működésének biztosítása érdekében, ne távolítsa el gyárilag felszerelt borítókat vagy csavarokat.
- g) Ügyeljen az eszköz szállításakor, a tárolási helyről a kezelendő helyre, a használati ország biztonsági és egészségi előírásaira.
- h) Működés közben tilos az eszközt elcsúsztatni, áthelyezni vagy elforgatni.
- i) Az eszközt rendszeresen tisztítani kell, hogy szennyeződések ne halmozódjanak fel.
- j) A levegő be- és kimenetet nem szabad lefedni.
- k) Az eszköz nem játék. Tisztítást és karbantartást gyermekek nem végezhetnek el egy felnőtt felügyelete nélkül.
- l) Tilos megváltoztatni az eszköz felépítését vagy annak paramétereit és kialakítását.
- m) Tartsa távol a készülékeket tűz- és hőforrásoktól.
- n) Ne terhelje túl a készüléket.
- o) Rossz szaglóképeséggel rendelkező személyeknek nem szabad az eszközt használniuk.
- p) Hagyjon elegendő helyet a készülék körül, mielőtt bekapcsolja. Tilos az ózongenerátor szellőzőnyílásait blokkolni.
- q) SZIGORÚAN TILOS az ózon közvetlen belélegzése a készülék kimenetéből. A magas koncentrációjú ózon rövid távú belélegzése és az alacsony koncentrációjú ózon hosszantartó belélegzése súlyos egészségügyi károkhoz vagy életveszélyhez vezethet!

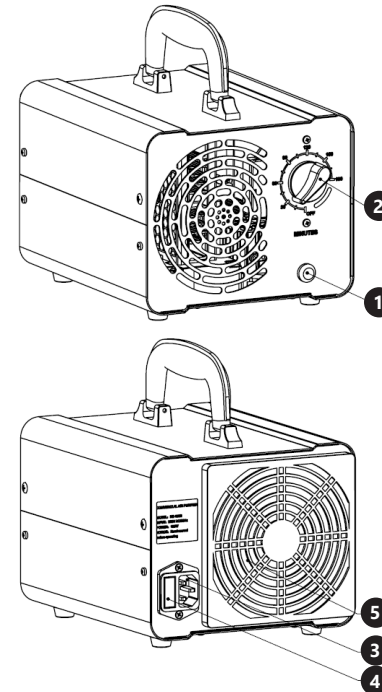
**FIGYELEM!** Noha a készülék tervezésekor nagy figyelmet fordítottunk a biztonságra és a készülék rendelkezik további biztonsági mechanizmusokkal, használat során mégis van egy alacsony baleseti vagy sérülési veszély. Javasoljuk, hogy óvatosan és átgondoltan használja az eszközt.

### 3. HASZNÁLATI FELTÉTELEK

Az ózongenerátort ózon előállítására használják a rendelkezésre álló levegőből.

**A nem megfelelő használatból eredő károkról a használó a felelős.**

#### 3.1. ESZKÖZ LEÍRÁSA



1. Bekapcsolásjelző
2. Tekerőgomb az eszköz működési idejének beállításához
3. A tápkábel csatlakoztatása
4. Biztosíték foglalat
5. Ventilátor fedél

#### 3.2. AZ EGYSÉG HASZNÁLATÁNAK ELŐKÉSZÍTÉSE

Ne használja a készüléket 40°C feletti környezeti hőmérsékleten és 85% feletti relatív páratartalom mellett. Úgy helyezze el a készüléket, hogy jó légáramlás biztosított legyen. Minden oldalon legalább 10 cm távolságot kell tartani. Tartsa távol a készüléket minden forró felülettől. A készüléket mindig sík, stabil, tiszta, tűzálló és száraz felületen, gyermekektől és korlátozott mentális, érzéki és szellemi képességekkel rendelkező személyektől távol kell használni. Helyezze a készüléket úgy, hogy a hálózati csatlakozó mindig hozzáférhető legyen, és ne legyen

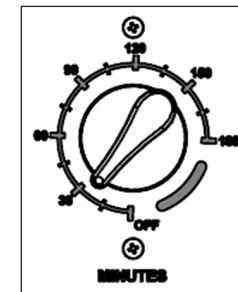
takarva. Ellenőrizze, hogy az eszköz tápellátása megfelelő-e a termék címkéjén szereplő információknak. Az első használat előtt az eszközt és annak összes alkatrészét szét kell szerelni és meg kell tisztítani.

### 3.3. A KÉSZÜLÉK HASZNÁLATA

#### 3.3.1. AJÁNLT MŰKÖDÉSI IDŐ

Típus	Ajánlott működési idő [perc] a helyiség köbméter kapacitásától függően [m <sup>3</sup> ]			
	10-30 min	30-60 min	60-100 min	100-120 min
AIRCLEAN 10G-WM2	13-20 m <sup>2</sup>	20-40 m <sup>2</sup>	40-67 m <sup>2</sup>	67-80 m <sup>2</sup>
AIRCLEAN 7G-WM1	9-28 m <sup>2</sup>	28-56 m <sup>2</sup>	56-92 m <sup>2</sup>	92-112 m <sup>2</sup>
AIRCLEAN 4G-WM1	13-20 m <sup>2</sup>	20-40 m <sup>2</sup>	40-67 m <sup>2</sup>	67-80 m <sup>2</sup>

#### 3.3.2. A KÉSZÜLÉK MŰKÖDÉSI IDEJÉNEK BEÁLLÍTÁSA



- Tekerőgomb: a működési időt max. 180 percre lehet beállítani. Forgassa el a tekerőgombot az óramutató járásával megegyező irányba a kívánt idő kiválasztásához.
- OFF: a készülék befejezte a működési idő mérését, ki van kapcsolva.

**FIGYELEM!** Az ózonkezelés befejezése után a helyiséget 15-30 percig szellőztetni kell. Ne lépjen a helyiségbe 2 óra eltelté előtt.

**MEGJEGYZÉS!** A készüléket csak üres helyiségekben szabad használni! Ózon egy irritáló gáz, amely radikális-reakciókkal irritálhat biológiai sejtmembránokat. Ha ózonkezelésen átesett helyiségbe való belépés után továbbra is jellegzetes szagot érez, akkor először ellenőrizze, hogy a készülék ki van-e kapcsolva. Ezután hagyja le megint a helyiséget és/vagy jól szellőztessen ki.

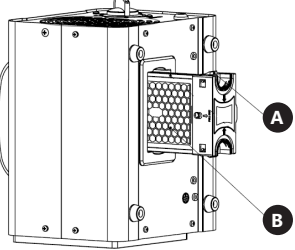
#### 3.4. TISZTÍTÁS ÉS KARBANTARTÁS

- a) A tisztítás megkezdése előtt válassza le az egységet a hálózatról.
- b) Tisztításhoz kizárólag olyan tisztítószereket használjon, amelyek nem maró hatásúak.
- c) A készüléket száraz, hűvös, illetve nedvességtől és közvetlen napsütéstől védett helyen tárolja.
- d) Tilos a készüléket vízszaggal lelocsolni, vagy vízbe meríteni.
- e) Ne engedje, hogy víz kerüljön az egység belsejébe, a ház szellőzőnyílásain keresztül.

- f) A műszaki hatékonyság és a sérülések elkerülése érdekében, az eszközt rendszeresen ellenőrizni kell.  
 g) A tisztításhoz használjon egy puha, nedves ruhát.  
 h) A berendezés hatékony használatának biztosítása érdekében ajánlott az ózonlemezeket 6000 óránként cserélni.

#### ÓZONLEMEZ CSERE

- Húzza ki a készüléket.
- Távolítsa el az ózonlemez-modult a fogantyú (a) segítségével.



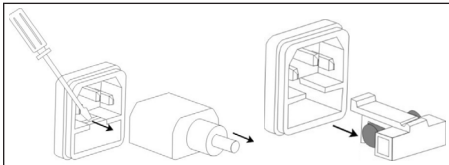
- Cserélje ki az ózonlemez (B).
- Telepítse újra a modult.

FIGYELEM: a csere során ügyeljen arra, hogy ne ejtse le az ózonlemez!

#### A BIZTOSÍTÉK CSERÉJE

FIGYELEM! A biztosítékok egy szakembernek kell kicserélnie!

- Válassza le a készüléket a tápellátásról.
- Húzza ki a tápkábel és távolítsa el a biztosíték tartót.



- Cserélje ki a biztosítékokat egy újra, ugyanolyan paraméterekkel.
- Helyezze vissza a biztosíték tartót.

FIGYELEM! A biztosítéktartó kiszerezésekor és visszaszerelésekor ne használjon fel túlságosan nagy erőt, hogy nehogy károsítsa a tartót.

#### ELHASZNÁLT ESZKÖZÖK ÁRTALMATLANÍTÁSA.

Élettartama végén ne dobja ezt a terméket közöségi háztartási hulladékgyűjtőbe, hanem vigye el az elektromos és elektronikus berendezések gyűjtőhelyére és ártalmatlanítási pontjára. Ezt a termékre, a használati utasításra vagy a csomagolásra helyezett szimbólum jelzi. A készülékben használt műanyagok a jelölésüknek megfelelően újra felhasználhatók. Az újrahaznosítás, az anyagok felhasználása vagy a használt berendezések egyéb felhasználási formái révén jelentősen hozzájárul környezetünk védelméhez. A használt berendezések megfelelő ártalmatlanítási pontjára vonatkozó információkkal a helyi adminisztrációs szervek tudják ellátni.

## BRUGSVEJLEDNING

### TEKNISKE DATA

Parameter beskrivelse	Parameter værdi		
Produktnavn	OZONGENERATOR		
Model	AIRCLEAN 10G-WM2	AIRCLEAN 7G-WM1	AIRCLEAN 4G-WM1
Forsyningsspænding [V ~] / Frekvens [Hz]	230/50		
Nominal effekt [W]	100	85	65
Kapslingsklasse	I		
Ozoneringseffektivitet [mg/h]	10000	7000	4000
Ventilator kapacitet [m³/h]	180		
Maksimalt anvendelsesområde [m²]	240	120	100
Vægt [kg]	2,8	2,7	2,6
Dimensioner [mm]	175x227 x150	220x170 x143	170x220 x143

### 1. GENEREL BESKRIVELSE

Denne betjeningsvejledning er beregnet til at hjælpe med sikker og pålidelig brug. Dette produkt er designet og produceret strengt i henhold til tekniske indikationer, ved hjælp af de nyeste teknologier og komponenter samt opretholdelse af de højeste kvalitetsstandarder.

#### LÆS BETJENINGSVEJLEDNINGEN OMHYGGELEGT INDEEN DU STARTER MED AT ARBEJDE MED APPARATET

For at sikre en lang og pålidelig drift af apparatet er det nødvendigt at sørge for den korrekte betjening og vedligeholdelse i overensstemmelse med retningslinjerne angivet i denne betjeningsvejledning. De tekniske data og specifikationer angivet i denne betjeningsvejledning er aktuelle. Producenten forbeholder sig retten til at foretage ændringer i forbindelse med forøgelse af kvaliteten. Apparatet er designet og bygget på en sådan måde, at risikoen for støjemission begrænses til det laveste niveau.

### SYMBOLBESKRIVELSE

	Produktet opfylder kravene, angivet i de relevante sikkerhedsstandarder.
	Læs betjeningsvejledningen inden brug.
	Produktet er genanvendeligt.
	OBS! eller ADVARSEL! eller HUSK! beskriver en given situation (generelt advarselsskilt).
	Advarsel mod risiko for forgiftning af giftige stoffer!
	Kun til indendørs brug.

**⚠ OBS!** Illustrationerne i denne betjeningsvejledning er kun til reference og kan i nogle detaljer afvige fra det faktiske produkt.

Den originale version af betjeningsvejledningen er på tysk. De andre sprogversioner er oversættelser fra tysk.

### 2. BRUGSSIKKERHED

**⚠ OBS!** Læs alle sikkerhedsadvarsler og alle instruktioner. Manglende overholdelse af advarslerne og instruktionerne kan resultere i elektrisk stød, brand og/eller alvorlig personskade eller død.

Udtrykket "apparat" eller "produkt" i advarslerne og betjeningsvejledningen refererer til OZONGENERATOR.

#### 2.1. ELEKTRISK SIKKERHED

- Apparatets stik skal passe til stikkontakten. Du må ikke ændre stikket på nogen måde. Originale stik og passende stikkontakter reducerer risikoen for elektrisk stød.
- Undgå kropskontakt med jordede dele såsom rør, radiatorer, ovne og køleskabe. Der er en øget risiko for elektrisk stød, hvis din krop er jordforbundet og i kontakt med udstyr, der udsættes for direkte regn, våde overflader og arbejder i fugtige omgivelser. Vand, der kommer ind i apparatet, øger risikoen for skader og elektrisk stød.
- Rør ikke ved apparatet med våde eller fugtige hænder.
- Brug ikke ledningen forkert. Brug den aldrig til at bære apparatet eller til at fjerne stikket fra stikkontakten. Hold ledningen væk fra varmekilder, olie, skarpe kanter eller bevægelige dele. Beskadigede eller sammenfiltrede ledninger øger risikoen for elektrisk stød.
- Hvis det er uundgåeligt at bruge apparatet i et fugtigt miljø, skal der bruges en fejlstrømsenhed (RCD). Brug af en RCD reducerer risikoen for elektrisk stød.
- Det er forbudt at bruge apparatet, hvis netledningen er beskadiget eller viser synlige tegn på slid. En beskadiget netledning bør udskiftes af en autoriseret elektriker eller producentens kundeservice.
- For at undgå elektrisk stød må netledningen, stikket eller apparatet ikke nedsænkes i vand eller anden væske. Brug ikke apparatet på våde overflader.
- Apparatet må ikke nedsænkes i vand. Fare for elektrisk stød!

#### 2.2. SIKKERHED PÅ ARBEJDSPLADSEN

- Oprethold orden på arbejdspladsen og god belysning. Uorden eller dårlig belysning kan føre til ulykker. Vær fremadrettet, se hvad du laver, og brug sund fornuft, når du bruger dette udstyr.
- I tilfælde af skader eller uregelmæssigheder i apparatets betjening skal du straks slukke for det og rapportere det til en autoriseret person.
- Hvis du er i tvivl om produktet fungerer korrekt, eller hvis der findes skader, skal du kontakte producentens kundeservice.
- Reparationer af apparatet må kun udføres af producentens kundeservice. Foretag ikke reparationer selv!
- I tilfælde af ild eller brand under apparatets drift skal du kun bruge tørpulverslukkere eller kuldioxid (CO<sub>2</sub>) ildslukkere til at slukke ilden.

- f) Ingen børn eller uautoriserede personer må opholde sig på arbejdspladsen. (Uopmærksomhed kan resultere i tab af kontrol over udstyret.)
- g) Sikkerhedsmærkaterne bør kontrolleres regelmæssigt. Hvis klistermærkerne er ulæselige, skal de udskiftes.
- h) Gem betjeningsvejledningen til senere brug. Hvis apparatet videregives til tredjemand, skal betjeningsvejledningen også afleveres sammen med apparatet.
- i) Hold apparatet væk fra børn og kæledyr.
- j) Rummet, der udsættes for ozonbehandling, bør tætnes (luk yderdøren, eliminer utætheder i vinduer, døre osv.), sluk for den mekaniske ventilation og tildæk ventilationsgitterne. Hvis det er muligt, anbefales det at tænde for cirkulationen af intern ventilation for at lette luftcirkulationen i det ozonerede rum. Åbn indvendige døre (f.eks. badeværelse, garderobe osv.) i det ozonerede rum.
- k) Det er forbudt for mennesker eller dyr at opholde sig i det rum, hvor ozonbehandlingen udføres. Hvis det er nødvendigt at gå ind i et sådant rum, skal opholdet reduceres til et minimum, og der skal bruges beskyttelsestøj og masker med en passende indsats.
- l) I det rum, hvor ozonbehandlingen udføres, er det forbudt at ryge, arbejde med åben ild, arbejde med værktøj, der forårsager flamme eller gnist, arbejde med olier og fedtstoffer eller efterlade genstande forurenet med olie eller fedt.
- m) Efter at have aktiveret ozonbehandlingen, skal du forlade rummet med det samme.
- n) Foran døren/på døren til det rum, der er ozonbehandlet, skal der placeres et skilt, hvor der står:



### 2.3. PERSONLIG SIKKERHED

- a) Det er forbudt at betjene apparatet i en tilstand af træthed, sygdom, alkoholpåvirkning, brug af stoffer eller lægemidler, der i væsentlig grad begrænser evnen til at betjene apparatet.
- b) Apparatet er ikke beregnet til at blive brugt af mennesker (herunder børn) med nedsatte mentale, sensoriske og mentale funktioner eller uden tilstrækkelig erfaring og / eller viden, medmindre de er under opsyn af en person, der er ansvarlig for deres sikkerhed eller har modtaget instruktioner vedrørende betjening af apparatet.

- c) Enheden kan betjenes af fysisk egnede personer, som er i stand til at betjene apparatet og som er blevet uddannet i miljø og sikkerhed.
- d) Vær forsigtig og brug sund fornuft, når du betjener apparatet. Et øjeblikkelig uopmærksomhed under betjening af apparatet kan medføre alvorlig personskade.
- e) For at forhindre utilsigtet opstart skal du sørge for, at kontakten er slukket, før du tilslutter en strømkilde.
- f) Apparatet er ikke et legetøj. Børn bør være under opsyn for at sikre, at de ikke leger med apparatet.

### 2.4. SIKKER BRUG AF APPARATET

- a) Fjern stikket fra stikkontakten, før du foretager justeringer, skifter tilbehøret eller opbevarer værktøjet. Denne forebyggende foranstaltning reducerer risikoen for utilsigtet aktivering.
- b) Opbevar inaktive apparater uden for børns rækkevidde og personer, der ikke kender enheden eller denne betjeningsvejledning. Apparaterne er farlige i hænderne på uerfarne brugere.
- c) Hold apparatet i god teknisk stand. Kontroller, at der ikke er generelle skader eller fejl i forbindelse med bevægelige dele (revner i dele og komponenter eller andre forhold, der kan påvirke sikker drift af apparatet). I tilfælde af fejl skal apparatet repareres før brug.
- d) Opbevar apparatet utilgængeligt for børn.
- e) Reparation og vedligeholdelse af apparater bør udføres af kvalificerede personer, der kun anvender originale reservedele. Dette vil sikre sikker brug.
- f) For at sikre enhedens konstruerede driftsintegritet må du ikke fjerne fabriksinstallerede dæksler eller fjerne skruer.
- g) Ved transport og flytning af apparatet fra opbevaringsstedet til brugsstedet skal der tages hensyn til principperne for arbejdsmiljø og sikkerhed ved manuelt transportarbejde, der er gældende i det land, hvor apparaterne bruges.
- h) Det er forbudt at flytte, transportere eller rotere apparatet under drift.
- i) Rengør apparatet regelmæssigt for at forhindre permanent bundfældning af snavs.
- j) Luftindløbet og -udløbet må ikke blokeres.
- k) Apparatet er ikke et legetøj. Rengøring og vedligeholdelse må ikke udføres af børn uden opsyn af en voksen.
- l) Det er forbudt at forstyrre konstruktionen af apparatet for at ændre dets parametre eller konstruktion.
- m) Hold apparaterne væk fra varmekilder og ild.
- n) Overbelast ikke apparatet.
- o) Det er forbudt at betjene apparatet af personer med nedsat lugtesans.
- p) Sørg for, at der er nok ledig plads omkring apparatet, før den tændes.
- q) **DET ER STRENGT FORBUDT** direkte at indånde ozonen, der kommer ud af apparatets udløbsåbninger. Kortvarig indånding af ozon i høje koncentrationer og langvarig indånding af ozon i lave koncentrationer kan udgøre en alvorlig trussel mod sundhed og endda liv!

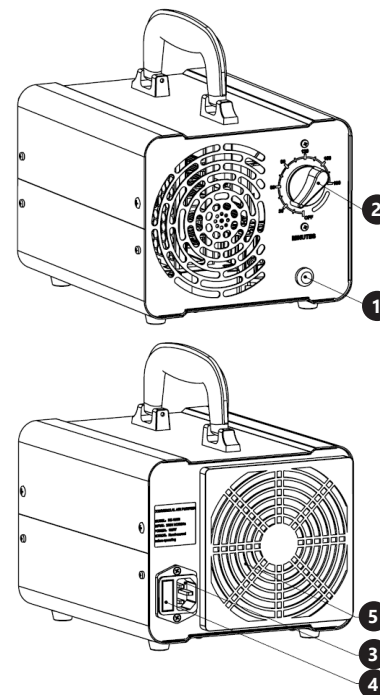
**⚠ OBS!** På trods af at apparatet er designet til at være sikker, har tilstrækkelige beskyttelsesmidler og på trods af brugen af yderligere brugersikkerhedselementer, er der stadig en lille risiko for uheld eller personskade, mens du arbejder med apparatet. Det anbefales at udvise forsigtighed og sund fornuft, når du bruger det.

### 3. BRUGSBETINGELSER

Ozongeneratoren bruges til at generere ozon fra den omgivende luft.

**Brugeren er ansvarlig for enhver skade, der skyldes brug i modstrid med den tilsigtede anvendelse.**

#### 3.1. BESKRIVELSE AF APPARATET



1. Arbejdskontrollampe
2. Drejeknappen til indstilling af apparatets driftstid
3. Tilslutning af strømkablet
4. Sikringsstik
5. Ventilatordæksel

#### 3.2. FORBEREDELSE TIL ARBEJDE

##### APPARATETS PLACERING

Omgivelsestemperaturen må ikke overstige 40°C, og luftfugtigheden må ikke overstige 85%. Apparatet skal placeres på en måde, der sikrer god luftcirkulation. Der skal opretholdes en afstand på mindst 10 cm fra apparatets væg. Hold apparatet væk fra varme overflader. Apparatet skal altid bruges på en jævn, stabil, ren, brandsikker og tør overflade og uden for rækkevidde af børn og mennesker med nedsatte mentale, sensoriske og mentale funktioner.

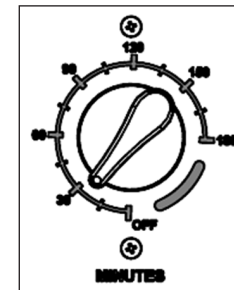
Apparatet skal placeres på en sådan måde, at netstikket når som helst kan nås. Sørg for, at strømforsyningen til apparatet svarer til de data, der er angivet på typeskiltet!

### 3.3. ARBEJDE MED APPARATET

#### 3.3.1. ANBEFALET ARBEJDESTID

Model	Anbefalet arbejdstid [min] afhængig af rumvolumen [m <sup>3</sup> ]			
	10-30 min	30-60 min	60-100 min	100-120 min
AIRCLEAN 10G-WM2	13-20 m <sup>2</sup>	20-40 m <sup>2</sup>	40-67 m <sup>2</sup>	67-80 m <sup>2</sup>
AIRCLEAN 7G-WM1	9-28 m <sup>2</sup>	28-56 m <sup>2</sup>	56-92 m <sup>2</sup>	92-112 m <sup>2</sup>
AIRCLEAN 4G-WM1	13-20 m <sup>2</sup>	20-40 m <sup>2</sup>	40-67 m <sup>2</sup>	67-80 m <sup>2</sup>

#### 3.3.2. INDSTILLING AF ARBEJDESTID



- Måler: Det er muligt at indstille en arbejdstid på op til 180 minutter. Drej knappen med uret for at vælge den ønskede tid.
- OFF: Apparatet er færdig med at måle arbejdstiden, det er slukket.

**OBS!** Efter at ozonbehandlingen er afsluttet, skal rummet ventileres i 15 til 30 minutter, eller ikke gå ind i det tidligere end 40 minutter efter ozonbehandlingen er afsluttet.

**OBS!** Apparatet må kun bruges i tomme rum! Ozon er en irriterende gas, den beskadiger biologiske membraner ved radikale reaktioner med deres komponenter. Hvis den karakteristiske lugt stadig mærkes efter at være kommet ind i rummet, hvor ozonbehandlingen blev udført, skal du først og fremmest sørge for, at apparatet er slukket, og derefter forlade rummet og / eller ventilere det.

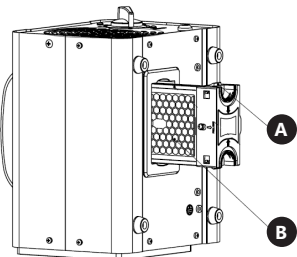
#### 3.4. RENGØRING OG VEDLIGEHOLDELSE

- a) Tag stikket ud hvis apparatet ikke længere bruges og før hver rengøring.
- b) Der må kun bruges ikke-ætsende midler til rengøring af overfladen.
- c) Opbevar apparatet på et køligt og tørt sted, beskyttet mod fugt og direkte sollys.
- d) Det er forbudt at sprøjte apparatet med en vandstrøm eller nedsænke det i vand.
- e) Sørg for, at der ikke kan trænge vand ind gennem ventilationsåbningerne i huset.

- f) Der bør udføres regelmæssig inspektion af apparatet med hensyn til dens tekniske effektivitet og eventuelle skader.
- g) Brug en blød og fugtig klud til rengøring.
- h) For effektiv brug af udstyret anbefales det at udskifte ozonpladerne hver 6000 timer.

#### UDSKIFTNING AF OZONPLADE

1. Afbryd apparatet fra strømforsyningen.
2. Fjern ozonplademodulet ved hjælp af håndtaget (A).



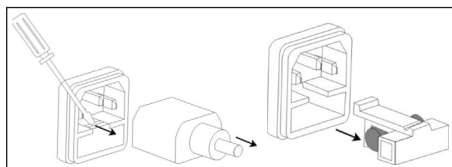
3. Udskift ozonpladen (B).
4. Geninstaller modulet.

OBS: Pas på ikke at tabe ozonpladen ved udskiftning!

#### UDSKIFTNING AF SIKRING

OBS! Sikringen bør udskiftes af en kvalificeret person.

1. 1) Afbryd apparatet fra strømforsyningen.
2. 2) Afbryd strømkablet, og åbn sikringsholderen.



3. Udskift sikringen med en ny med samme parametre.
4. Luk sikringsholderen igen.

OBS! For at undgå at beskadige sikringsholderen må du ikke bruge overdreven kraft til at fjerne og installere sikringen.

#### BORTSKAFFELSE AF BRUGTE UDSTYR.

Ved slutningen af dets levetid må dette produkt ikke bortskaffes sammen med almindeligt husholdningsaffald, men skal bringes til et indsamlingssted for genbrug af elektriske og elektroniske apparater. Dette er angivet med symbolet på produktet, brugsvejledningen eller emballagen. Materialerne, der bruges i apparatet kan genbruges i overensstemmelse med deres mærkning. Takket være genbrug, brug af materialer eller andre former for genbrug af brugte enheder yder du et væsentligt bidrag til beskyttelsen af vores miljø.

Lokal administration giver dig oplysninger om det relevante punkt til bortskaffelse af brugte enheder.

#### NAMEPLATE TRANSLATIONS

ulsonix CLEANING INSTRUMENTS		expondo.de
1	Product Name	Ozone Generator
2	Model	
3	Voltage / frequency	
4	Power	
5	Production Year	
6	Serial No.	
7	Importer:	expondo Polska sp. z o.o. sp. k. ul. Nowy Kisielin-Innowacyjna 7, 66-002 Zielona Góra   Poland, EU

	1	2	3	4
DE	Produktname	Modell	Spannung/Frequenz	Leistung
EN	Product Name	Model	Voltage/Frequency	Power
PL	Nazwa produktu	Model	Napięcie znamionowe/ Częstotliwość	Moc
CZ	Název výrobku	Model	Jmenovitě napájecí napětí/ Frekvence	Jmenovitý výkon
FR	Nom du produit	Modèle	Tension/Fréquence	Puissance
IT	Nome del prodotto	Modello	Tensione/Frequenza	Potenza
ES	Nombre del producto	Modelo	Voltaje/Frecuencia	Potencia
DK	Produktnavn	Model	Nominal spænding/ frekvens	Effekt
	5	6	7	
DE	Produktionsjahr	Ordnungsnummer	Hersteller	
EN	Production Year	Serial No.	Manufacturer	
PL	Rok produkcji	Numer serii	Producent	
CZ	Rok výroby	Sériové číslo	Výrobce	
FR	Année de production	Numéro de serie	Fabricant	
IT	Anno di produzione	Numero di serie	Produttore	
ES	Año de producción	Número de serie	Fabricante	
DK	Produktionsår	Serienummer	Producent	



## Umwelt – und Entsorgungshinweise

### Hersteller an Verbraucher

Sehr geehrte Damen und Herren,

gebrauchte Elektro – und Elektronikgeräte dürfen gemäß europäischer Vorgaben [1] nicht zum unsortierten Siedlungsabfall gegeben werden, sondern müssen getrennt erfasst werden. Das Symbol der Abfalltonne auf Rädern weist auf die Notwendigkeit der getrennten Sammlung hin. Helfen auch Sie mit beim Umweltschutz. Sorgen Sie dafür, dieses Gerät, wenn Sie es nicht mehr weiter nutzen wollen, in die hierfür vorgesehenen Systeme der Getrenntsammlung zu geben.



In Deutschland sind Sie gesetzlich [2] verpflichtet, ein Altgerät einer vom unsortierten Siedlungsabfall getrennten Erfassung zuzuführen. Die öffentlich – rechtlichen Entsorgungsträger (Kommunen) haben hierzu Sammelstellen eingerichtet, an denen Altgeräte aus privaten Haushalten ihres Gebietes für Sie kostenfrei entgegengenommen werden. Möglicherweise holen die rechtlichen Entsorgungsträger die Altgeräte auch bei den privaten Haushalten ab.

Bitte informieren Sie sich über Ihren lokalen Abfallkalender oder bei Ihrer Stadt – oder Gemeindeverwaltung über die in Ihrem Gebiet zur Verfügung stehenden Möglichkeiten der Rückgabe oder Sammlung von Altgeräten.

[1] RICHTLINIE 2002/96/EG DES EUROPÄISCHEN PARLAMENTES UND DES RATES  
ÜBER ELEKTRO – UND ELEKTRONIK – ALTGERÄTE

[2] Gesetz über das Inverkehrbringen, die Rücknahme und die umweltverträgliche Entsorgung von Elektro – und Elektronikgeräten (Elektro – und Elektronikgerätegesetz – ElektroG).

### Utylizacja produktu

Produkty elektryczne i elektroniczne po zakończeniu okresu eksploatacji wymagają segregacji i oddania ich do wyznaczonego punktu odbioru. Nie wolno wyrzucać produktów elektrycznych razem z odpadami gospodarstwa domowego. Zgodnie z dyrektywą WEEE 2012/19/UE obowiązującą w Unii Europejskiej, urządzenia elektryczne i elektroniczne wymagają segregacji i utylizacji w wyznaczonych miejscach. Dbając o prawidłową utylizację, przyczyniasz się do ochrony zasobów naturalnych i zmniejszasz negatywny wpływ oddziaływania na środowisko, człowieka i otoczenie. Zgodnie z krajowym prawodawstwem, nieprawidłowe usuwanie odpadów elektrycznych i elektronicznych może być karane!

For the disposal of the device please consider and act according to the national and local rules and regulations.

## CONTACT

expondo Polska sp. z o.o. sp. k.

ul. Nowy Kisielin-Innowacyjna 7  
66-002 Zielona Góra | Poland, EU

e-mail: info@expondo.com