

WET AND DRY VACUUM CLEANER

FLOORCLEAN 10C

FLOORCLEAN 20C

USER MANUAL

BEDIENUNGSANLEITUNG
INSTRUKCJA OBSŁUGI
NÁVOD K POUŽITÍ
MANUEL D'UTILISATION
ISTRUZIONI PER L'USO
MANUAL DE INSTRUCCIONES

DE	3
EN	7
PL	11
CZ	15
FR	19
IT	23
ES	27

PRODUKTNAME	INDUSTRIESAUGER
PRODUCT NAME	WET AND DRY VACUUM CLEANER
NAZWA PRODUKTU	ODKURZACZ PRZEMYSŁOWY
NÁZEV VÝROBKU	PRŮMYSLOVÝ VYSAVAČ
NOM DU PRODUIT	ASPIRATEUR INDUSTRIEL
NOME DEL PRODOTTO	ASPIRATORE INDUSTRIALE
NOMBRE DEL PRODUCTO	ASPIRADOR INDUSTRIAL
MODELL	
PRODUCT MODEL	
MODEL PRODUKTU	
MODEL VÝROBKU	FLOORCLEAN 10C FLOORCLEAN 20C
MODÈLE	
MODELLO	
MODELO	
HERSTELLER	
MANUFACTURER	
PRODUCENT	
VÝROBCE	EXPONDO POLSKA SP. Z O.O. SP. K.
FABRICANT	
PRODUTTORE	
FABRICANTE	
ANSCHRIFT DES HERSTELLERS	
MANUFACTURER ADDRESS	
ADRES PRODUCENTA	
ADRESA VÝROBCE	UL. NOWY KISIELIN – INNOWACYJNA 7, 66-002 ZIELONA GÓRA POLAND, EU
ADRESSE DU FABRICANT	
INDIRIZZO DEL PRODUTTORE	
DIRECCIÓN DEL FABRICANTE	

INSTRUKCJA OBSŁUGI

TECHNICzne DATEN

Parameter – Beschreibung	Parameter – Wert	
Produktname	Industriesauger	
Modell	FLOORCLEAN 10C	FLOORCLEAN 20C
Nennspannung [V~]/ Frequenz [Hz]	230/50	
Nennleistung [W]	1.000	
Kapazität [l]	10	20
Unterdruck [kPa]	≥16	
Länge des Saugschlauches [m]	1,5	
Schutzklasse	II	
Schutzart IP	IPX4	
Abmessungen [cm]	32x29x38	41x39x50
Gewicht [kg]	3,5	5







1. ALLGEMEINE BESCHREIBUNG


Diese Anleitung ist als Hilfe für eine sichere und zuverlässige Nutzung gedacht. Das Produkt wurde strikt nach den technischen Vorgaben und unter Verwendung modernster Technologien und Komponenten sowie unter Wahrung der höchsten Qualitätsstandards entworfen und angefertigt.

**VOR INBETRIEBNAHME MUSS DIE ANLEITUNG
GENAU DURCHGELESEN UND VERSTANDEN
WERDEN.**


Für einen langen und zuverlässigen Betrieb des Geräts muss auf die richtige Handhabung und Wartung entsprechend den in dieser Anleitung angeführten Vorgaben geachtet werden. Die in dieser Anleitung angegebenen technischen Daten und die Spezifikation sind aktuell. Der Hersteller behält sich das Recht vor, im Rahmen der Verbesserung der Qualität Änderungen vorzunehmen. Unter Berücksichtigung des technischen Fortschritts und der Geräuschreduzierung wurde das Gerät so entworfen und produziert, dass das infolge der Geräuschemission entstehende Risiko auf dem niedrigsten Niveau gehalten wird.

ERLÄUTERUNG DER SYMBOLE

	Das Produkt erfüllt die geltenden Sicherheitsnormen.
	Gebrauchsanweisung beachten.
	Recyclingprodukt.
	ACHTUNG!, WARNUNG! oder HINWEIS!, um auf bestimmte Umstände aufmerksam zu machen (allgemeines Warnzeichen).
	ACHTUNG! Warnung vor elektrischer Spannung!
	Gerät der Schutzklasse II mit Doppelisolierung.

 **HINWEIS!** In der vorliegenden Anleitung sind Beispielbilder vorhanden, die von dem tatsächlichen Aussehen das Produkt abweichen können. Die originale Anweisung ist die deutschsprachige Fassung. Sonstige Sprachfassungen sind Übersetzungen aus der deutschen Sprache.

2. NUTZUNGSSICHERHEIT

 **ACHTUNG!** Lesen Sie alle Sicherheitshinweise und alle Anweisungen durch. Die Nichtbeachtung der Warnungen und Anweisungen kann zu schweren Verletzungen bis hin zum Tod führen.

Die Begriffe "Gerät" oder "Produkt" in den Warnungen und Beschreibung des Handbuchs beziehen sich auf < Industriesauger >. Benutzen Sie das Gerät nicht in Räumen mit sehr hoher Luftfeuchtigkeit oder in unmittelbarer Nähe von Wasserbehältern! Lassen Sie das Gerät nicht nass werden. Gefahr eines elektrischen Schlags! Luftingänge und Luftausgänge nicht abdecken! Legen Sie keine Hände oder Gegenstände in das laufende Gerät! Die Ventilationsöffnungen dürfen nicht verdeckt werden!

2.1. ELEKTRISCHE SICHERHEIT

- Der Gerätestecker muss mit der Steckdose kompatibel sein. Ändern Sie den Stecker in keiner Weise. Originalstecker und passende Steckdosen vermindern das Risiko eines elektrischen Schlags.
- Vermeiden Sie das Berühren von geerdeten Bauteilen wie Rohrleitungen, Heizkörpern, Öfen und Kühlschränken. Es besteht das erhöhte Risiko eines elektrischen Schlags, wenn Ihr Körper durch nasse Oberflächen und in feuchter Umgebung geerdet ist. Wasser, das in das Gerät eintritt, erhöht das Risiko von Beschädigungen und elektrischen Schlägen.
- Berühren Sie das Gerät nicht mit nassen oder feuchten Händen.
- Verwenden Sie das Kabel nicht in unsachgemäßer Weise. Verwenden Sie es niemals zum Tragen des Geräts oder zum Herausziehen des Steckers. Halten Sie das Kabel von Hitze, Öl, scharfen Kanten oder beweglichen Teilen fern. Beschädigte oder geschweißte Kabel erhöhen das Risiko eines elektrischen Schlags.
- Wenn sich die Verwendung des Geräts in feuchter Umgebung nicht verhindern lässt, verwenden Sie einen Fehlerstromschutzschalter (RCD). Mit einem RCD verringert sich das Risiko eines elektrischen Schlags.
- Es ist verboten, das Gerät zu verwenden, wenn das Netzkabel beschädigt ist oder offensichtliche Gebrauchsspuren aufweist. Ein beschädigtes Netzkabel sollte von einem qualifizierten Elektriker oder vom Kundendienst des Herstellers ersetzt werden.
- Tauchen Sie Kabel, Stecker bzw. das Gerät nicht in Wasser oder andere Flüssigkeiten, um einen Stromschlag zu vermeiden. Verwenden Sie das Gerät nicht auf nassen Oberflächen.

2.2. SICHERHEIT AM ARBEITSPLATZ

- Halten Sie Ihren Arbeitsplatz sauber und gut beleuchtet. Unordnung oder schlechte Beleuchtung kann zu Unfällen führen. Handeln Sie vorausschauend, beobachten Sie, was getan wird, und nutzen Sie Ihren gesunden Menschenverstand bei der Verwendung des Gerätes.

- b) Benutzen Sie das Gerät nicht in explosionsgefährdeten Bereichen, zum Beispiel in Gegenwart von brennbaren Flüssigkeiten, Gasen oder Staub.
- c) Im Falle eines Schadens oder einer Störung sollte das Gerät sofort ausgeschaltet und dies einer autorisierten Person gemeldet werden.
Beispiele für Ausfälle:
- Plötzlicher Abbruch des Gerätebetriebs
 - Brandgeruch
 - Schlauchschäden
 - Verformte oder heiße Geräteteile
 - Gerät funktioniert nicht
 - Fehlfunktion der Steckdose oder des Steckers
- d) Wenn Sie nicht sicher sind, ob das Gerät ordnungsgemäß funktioniert, wenden Sie sich an den Service des Herstellers.
- e) Reparaturen dürfen nur vom Service des Herstellers durchgeführt werden. Führen Sie keine Reparaturen auf eigene Faust durch!
- f) Zum Löschen des Gerätes bei Brand oder Feuer, nur Pulverfeuerlöscher oder Kohlendioxidlöscher (CO₂) verwenden.
- g) Bewahren Sie die Gebrauchsanleitung für den weiteren Gebrauch auf. Sollte das Gerät an Dritte weitergegeben werden, muss die Gebrauchsanleitung mit ausgehändigt werden.
- h) Verpackungselemente und kleine Montageteile außerhalb der Reichweite von Kindern aufbewahren.
- i) Im Laufe der Nutzung dieses Werkzeugs einschließlich anderer Werkzeuge soll man sich nach übrigen Betriebsanweisungen richten.

2.3. PERSÖNLICHE SICHERHEIT

- a) Es ist nicht gestattet, das Gerät im Zustand der Ermüdung, Krankheit, unter Einfluss von Alkohol, Drogen oder Medikamenten zu betreiben, wenn das die Fähigkeit das Gerät zu bedienen, einschränkt.
- b) Das Gerät darf von Kindern ab 8 Jahren und Personen mit eingeschränkter geistiger oder sensorischer Fähigkeiten oder mangelnden Erfahrungen und/oder Kenntnissen benutzt werden, vorausgesetzt, sie werden von einer für ihre Sicherheit verantwortlichen Person beaufsichtigt oder sie haben von dieser Person Anweisungen erhalten, wie das Gerät sicher und mit Verständnis der damit verbundenen Risiken zu bedienen ist.
- c) Vergewissern Sie sich vor dem Anschließen des Geräts an eine Stromquelle, dass der Schalter ausgeschaltet ist.
- d) Überschätzen Sie Ihre Fähigkeiten nicht. Sorgen Sie für einen sicheren Stand während der Arbeit. Dies gibt Ihnen eine bessere Kontrolle über das Gerät im Falle unerwarteter Situationen.
- e) Es wird empfohlen, Augen-, Ohren- und Atemschutz zu verwenden.
- f) Das Gerät ist kein Spielzeug. Kinder sollten in der Nähe des Geräts unter Aufsicht stehen, um Unfälle zu vermeiden.

2.4. SICHERE ANWENDUNG DES GERÄTS

- a) Überhitzen Sie das Gerät nicht. Verwenden Sie nur geeignete Werkzeuge für die jeweilige Anwendung. Richtig ausgewählte Geräte und der sorgsame Umgang mit ihnen führen zu besseren Arbeitsergebnissen.

- b) Benutzen Sie das Gerät nicht, wenn der EIN-/AUS-Schalter nicht ordnungsgemäß funktioniert. Geräte, die nicht über den Schalter gesteuert werden können, sind gefährlich und müssen repariert werden.
- c) Trennen Sie das Gerät von der Stromversorgung, bevor Sie mit der Einstellung, Reinigung und Wartung beginnen. Eine solche vorbeugende Maßnahme verringert das Risiko einer versehentlichen Aktivierung des Geräts.
- d) Halten Sie das Gerät stets in einem einwandfreien Zustand. Prüfen Sie vor jeder Inbetriebnahme, ob am Gerät und seinen beweglichen Teilen Schäden vorliegen (defekte Komponenten oder andere Faktoren, die den sicheren Betrieb der Maschine beeinträchtigen könnten). Im Falle eines Schadens muss das Gerät vor Gebrauch in Reparatur gegeben werden.
- e) Reparatur und Wartung von Geräten dürfen nur von qualifiziertem Fachpersonal und mit Originalersatzteilen durchgeführt werden. Nur so wird die Sicherheit während der Nutzung gewährleistet.
- f) Um die Funktionsfähigkeit des Gerätes zu gewährleisten, dürfen die werksmäßig montierten Abdeckungen oder Schrauben nicht entfernt werden. Lassen Sie dieses Gerät während des Betriebs nicht unbeaufsichtigt.
- g) Das Gerät muss regelmäßig gereinigt werden, damit sich nicht dauerhaft Schmutz festsetzt.
- h) Das Gerät ist kein Spielzeug. Reinigung und Wartung dürfen nicht von Kindern ohne Aufsicht durch eine erwachsene Person durchgeführt werden.
- i) Es ist untersagt, in den Aufbau des Geräts einzugreifen, um seine Parameter oder Konstruktion zu ändern.
- j) Geräte von Feuer – und Wärmequellen fernhalten.
- k) Leeren Sie den Behälter immer vor und nach dem Gebrauch und reinigen Sie den Aschesauger, um eine Ansammlung von Substanzen zu vermeiden, die einen Brand im Inneren des Geräts verursachen können.
- l) Überprüfen Sie während des Gebrauchs die Schläuche und das Gerät auf Überhitzung. Wenn Sie Anzeichen einer Überhitzung bemerken, schalten Sie das Gerät aus und lassen Sie es abkühlen.
- m) Es ist verboten, das Gerät ohne installierten Filter zu benutzen.
- n) Bewegen Sie das Gerät nicht, während die Klammern entriegelt sind, da dies zu Schäden am Gerät führen kann.
- o) Trennen Sie das Gerät bei Nichtgebrauch immer von der Stromversorgung. Dadurch wird die Möglichkeit eines Stromschlags oder Brandes durch beschädigte Isolierung ausgeschlossen.
- p) Stecken Sie keine metallischen Gegenstände in die Steckdose des Gerätes, da dies zu einem elektrischen Schlag führen kann.
- q) Ziehen oder heben Sie das Gerät nicht am Schlauch, da dies dazu führen kann, dass das Gerät herunterfällt oder der Schlauch beschädigt wird.
- r) Bewegen Sie das Gerät nur durch Halten des Griffs.
- s) Saugen Sie keine Glut oder brennbare Gegenstände wie Zigaretten / Benzin / Druckfarbe / Verdüner etc. mit dem Gerät ein.

- v) Kippen Sie das Gerät nicht, solange sich Wasser im Behälter befindet, da dies den Motor beschädigen kann.

⚠️ ACHTUNG! Obwohl das Gerät in Hinblick auf Sicherheit entworfen wurde und über Schutzmechanismen sowie zusätzlicher Sicherheitselemente verfügt, besteht bei der Bedienung eine geringe Unfall- oder Verletzungsgefahr. Es wird empfohlen, bei der Nutzung Vorsicht und Vernunft walten zu lassen.

3. NUTZUNGSBEDINGUNGEN

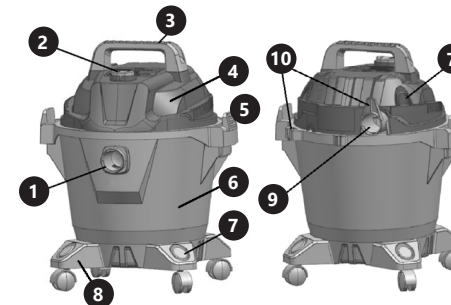
Das Gerät ist zum Trocken- und Nasssaugen ausgelegt. Das Gerät verfügt auch über ein Gebläse.

Für alle Schäden bei nicht sachgemäßer Verwendung haftet allein der Betreiber.

3.1. GERÄTEBESCHREIBUNG FLOORCLEAN 10C



FLOORCLEAN 20C



1. Sauganschluss
2. I/O-Schalter (I - Ein / O - Aus)
3. Griff
4. Gerätekopf
5. Verriegelung
6. Behälter
7. Schlitz für Zubehör/Düsen
8. Radfuß
9. Gebläseanschluss
10. Haken für das Kabel
11. Gurtöffnung

3.2. VORBEREITUNG ZUR VERWENDUNG

Halten Sie das Gerät von heißen Oberflächen fern. Verwenden Sie das Gerät immer auf einer ebenen, stabilen, feuerfesten und trockenen Oberfläche. Stellen Sie sicher, dass die Stromversorgung des Gerätes den Angaben auf dem Typenschild entspricht!

Stellen Sie vor Arbeitsbeginn sicher, dass:

- ein Filterbeutel oder HEPA-Filter ist im Gerät installiert,
- Verriegelungen fixieren den Kopf richtig am Behälter,
- die Räder in den Öffnungen des Maschinenfußes befestigt sind.

Radmontage (gilt für FLOORCLEAN 20C)

Schieben Sie die 4 Füße in den Geräteboden und montieren Sie die Räder.

3.3. ARBEIT MIT DEM GERÄT

1. Schließen Sie den Schlauch je nach Bedarf an einen geeigneten Anschluss (Ansaugen oder Blasen) gemäß der Anleitung zum Schlauchanschluss an.
2. Schließen Sie den Staubsauger an die Stromversorgung an.
3. Schalten Sie das Gerät mit dem I/O-Schalter ein.
4. Beginnen Sie mit dem Staubsaugen.
5. Nach Beendigung der Arbeit mit dem Staubsauger sollten Sie:
 - a) den Staubsauger mit dem I/O-Schalter ausschalten.
 - b) Trennen Sie den Staubsauger von der Stromversorgung.
 - c) den Schlauch, das Rohr und das Rohrende vom Staubsauger trennen. Reinigen Sie diese Teile.
 - d) den Kopf entfernen. Eine Beschreibung der Demontage und Montage des Kopfes finden Sie weiter unten in diesem Abschnitt.
 - e) den Tank mit einem weichen Tuch reinigen.
 - f) den Filter entfernen, waschen und trocknen. Die Reinigung wird später in diesem Abschnitt beschrieben.

Montage und Demontage des Schlauches - Sauganschluss
Stecken Sie das Ende des Schlauches in den Anschluss und drehen Sie ihn um 90°. Um den Schlauch zu entfernen, gehen Sie in umgekehrter Reihenfolge vor.



Montage und Demontage des Schlauches - Gebläseanschluss
Vergewissern Sie sich, dass der Schlauch sauber ist. Stecken Sie das Ende des Schlauchs in den Gebläseanschluss und ziehen Sie es fest. Um den Schlauch zu entfernen, schrauben Sie das Ende des Schlauchs ab und entfernen Sie ihn vom Anschluss.

Darstellung der Demontage und Montage des Kopfes

1. Schalten Sie den Staubsauger aus und trennen Sie ihn von der Stromversorgung.
2. Drücken Sie die Verriegelungen in Richtung des Kopfes, um die Kopfhalterung zu lösen. Entfernen Sie den Kopf.



3. Drehen Sie den Regler gegen den Uhrzeigersinn und entfernen Sie den HEPA-Filter.



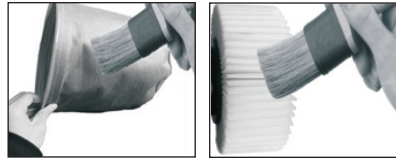
Oder entfernen Sie den Filterbeutel.



4. Reinigen und trocknen Sie den Filter.
5. Setzen Sie einen der beiden Filter wieder ein:
 - HEPA-Filter - sichern durch Festziehen des Reglers
 - Filterbeutel
6. Montieren Sie den Kopf auf den Staubsaugerbehälter und sichern Sie ihn mit den Klemmschellen.

Reinigen des Filterbeutels/HEPA-Filters

1. Entfernen Sie Schmutz von der Außenseite des Filters (vorzugsweise mit einer weichen Bürste).



2. Spülen Sie den Schmutz von der Innenseite des Filters aus (Handbrause oder Leitungswasserstrahl wird empfohlen).



3. Trocknen Sie den Filter vor der Wiederverwendung.



Rucksackfunktion (gilt nur für FLOORCLEAN 10C)
Den Gurt durch die Bohrung [11] ziehen. Auf diese Weise können Sie das Gerät wie einen Rucksack tragen. Denken Sie daran, den Gurt nach dem Gebrauch zu entfernen.

Bedienung:

- Saugen Sie folgende Gegenstände nicht ein, da sie zu Fehlfunktionen oder unangenehmen Gerüchen führen können:
 - » Feuchtigkeitsabsorber,

- » Bauabfälle oder Löschpulver,
 - » Farben und ähnliche Stoffe, Graphitpulver,
 - » Tierische Exkremate, etc,
 - » Gläser / Dosen / Nadeln / Zahnstocher und andere scharfe Gegenstände,
 - » Elemente, die sich leicht im Schlauch festsetzen können (z. B. eine Schnur)
- Verwenden Sie Schlauch oder Rohr nicht unmittelbar zum Aufsammeln von Schmutz, um Verschleiß zu vermeiden. Installieren Sie eine geeignete Düse, die der zu reinigenden Oberfläche entspricht.
 - Blockieren Sie nicht den Luftauslass (um Überhitzungsschäden zu vermeiden).
 - Überprüfen Sie vor der Verwendung, ob ein HEPA-Filter oder Filterbeutel installiert ist. Andernfalls kann der Motor verschmutzt und beschädigt werden.

Um eine Überhitzung des Motors zu vermeiden, ist Folgendes zu tun:

- Verwenden Sie das Gerät nicht länger als eine halbe Stunde. Lassen Sie das Gerät vollständig abkühlen.
- Verwenden Sie das Gerät nicht, wenn der Tank voll ist.
- Verwenden Sie das Gerät nicht, wenn Sauganschluss, Schlauch, Rohr oder Düse verstopft sind.

Vorgehensweise beim Befüllen des Tanks mit Wasser

Wenn der Behälter voll mit Wasser ist, stoppt der Saugvorgang und das Gerät macht ein ungewöhnliches Geräusch. Der Motor läuft mit hoher Geschwindigkeit. In diesem Fall schalten Sie den Staubsauger sofort aus, trennen ihn vom Stromnetz, entfernen Sie dann den Kopf und lassen Sie das Wasser aus dem Behälter ab. Bauen Sie das Gerät zusammen und nehmen Sie die Arbeit mit dem Gerät wieder auf.

Handhabung beim Umkippen oder Vibrieren

Wenn der Staubsauger umkippt oder vibriert, schalten Sie ihn aus, ziehen Sie den Netzstecker, stellen Sie ihn auf eine ebene, horizontale Fläche und nehmen Sie die Arbeit mit ihm wieder auf.

3.4. REINIGUNG UND WARTUNG

- a) Vor jeder Reinigung und Einstellung, dem Austausch von Zubehör oder wenn das Gerät nicht benutzt wird, muss der Netzstecker gezogen werden und das Gerät vollständig abkühlen.
- b) Verwenden Sie zur Reinigung der Oberfläche ausschließlich Mittel ohne ätzende Inhaltsstoffe.
- c) Lassen Sie nach jeder Reinigung alle Teile gut trocknen, bevor das Gerät erneut verwendet wird. Verwenden Sie zum Trocknen des Geräts keine Wärmequellen, da diese Schäden oder Brände verursachen können.
- d) Bewahren Sie das Gerät an einem trockenen, kühlen, vor Feuchtigkeit und direkter Sonneneinstrahlung geschütztem Ort auf.
- e) Es ist verboten, das Gerät mit einem Wasserstrahl zu besprühen oder in Wasser zu tauchen.
- f) Es darf kein Wasser über die Belüftungsöffnungen am Gehäuse ins Innere des Geräts gelangen.
- g) Die Belüftungsöffnungen sind mit Pinsel und Druckluft zu reinigen.
- h) In Hinblick auf technische Effizienz und zur Vorbeugung vor Schäden sollte das Gerät regelmäßig überprüft werden.
- i) Benutzen Sie einen weichen Lappen zur Reinigung.
- j) Leeren und reinigen Sie den Behälter vor und nach jedem Gebrauch.
- k) Überprüfen Sie regelmäßig den Zustand des Filters.

USER MANUAL

TECHNICAL DATA

Parameter description	Parameter value	
Product name	Wet and Dry Vacuum Cleaner	
Model	FLOORCLEAN 10C	FLOORCLEAN 20C
Rated voltage [V~]/ Frequency [Hz]	230/50	
Rated power [W]	1,000	
Capacity [l]	10	20
Vacuum [kPa]	≥16	
Length of the suction hose [m]	1.5	
Protection class	II	
Protection rating IP	IPX4	
Dimensions [cm]	32x29x38	41x39x50
Weight [kg]	3.5	5

1. GENERAL DESCRIPTION

The user manual is designed to assist in the safe and trouble-free use of the device. The product is designed and manufactured in accordance with strict technical guidelines, using state-of-the-art technologies and components. Additionally, it is produced in compliance with the most stringent quality standards.

DO NOT USE THE DEVICE UNLESS YOU HAVE THOROUGHLY READ AND UNDERSTOOD THIS USER MANUAL.

To increase the product life of the device and to ensure trouble-free operation, use it in accordance with this user manual and regularly perform maintenance tasks. The technical data and specifications in this user manual are up to date. The manufacturer reserves the right to make changes associated with quality improvement. The device is designed to reduce noise emission risks to a minimum, taking into account technological progress and noise reduction opportunities.

LEGEND

	The product satisfies the relevant safety standards.
	Read instructions before use.
	The product must be recycled.
	WARNING! or CAUTION! or REMEMBER! Applicable to the given situation (general warning sign).
	ATTENTION! Electric shock warning!
	Class II protection device with double insulation.

PLEASE NOTE! Drawings in this manual are for illustration purposes only and in some details, it may differ from the actual product.

The original operation manual is in German. Other language versions are translations from German.

2. USAGE SAFETY

ATTENTION! Read all safety warnings and all instructions. Failure to follow the warnings and instructions may result in serious injury or even death.

The terms "device" or "product" are used in the warnings and instructions to refer to <Wet and Dry Vacuum Cleaner>. Do not use in very humid environments or in the direct vicinity of water tanks. Prevent the device from getting wet. Risk of electric shock! Do not cover air inlets / outlets! Do not put your hands or other items inside the device while it is in use! Do not cover the ventilation openings!

2.1. ELECTRICAL SAFETY

- a) The plug must fit the socket. Do not modify the plug in any way. Using original plugs and matching sockets reduces the risk of electric shock.
- b) Avoid touching earthed elements such as pipes, heaters, boilers and refrigerators. There is an increased risk of electric shock if the earthed device is exposed to rain, comes into direct contact with a wet surface or is operating in a damp environment. Water getting into the device increases the risk of damage to the device and of electric shock.
- c) Do not touch the device with wet or damp hands.
- d) Use the cable only for its designated use. Never use it to carry the device or to pull the plug out of a socket. Keep the cable away from heat sources, oil, sharp edges or moving parts. Damaged or tangled cables increase the risk of electric shock.
- e) If using the device in a damp environment cannot be avoided, a residual current device (RCD) should be applied. The use of an RCD reduces the risk of electric shock.
- f) Do not use the device if the power cord is damaged or shows obvious signs of wear. A damaged power cord should be replaced by a qualified electrician or the manufacturer's service centre.
- g) To avoid electric shock, do not immerse the cord, plug or device in water or other liquids.

2.2. SAFETY IN THE WORKPLACE

- a) Make sure the workplace is clean and well lit. A messy or poorly lit workplace may lead to accidents. Try to think ahead, observe what is going on and use common sense when working with the device.
- b) Do not use the device in a potentially explosive environment, for example in the presence of flammable liquids, gases or dust.
- c) If you discover damage or irregular operation, immediately switch the device off and report it to a supervisor without delay.
Examples of technical failures:
 - A sudden stop of the device operation
 - Burning smell
 - Damage to the hose
 - Deformed or hot parts of the device
 - Device not working
 - Malfunction of the electrical outlet or plug
- d) If there are any doubts as to the correct operation of the device, contact the manufacturer's support service.

- e) Only the manufacturer's service point may repair the device. Do not attempt any repairs independently!
- f) In case of fire, use a powder or carbon dioxide (CO₂) fire extinguisher (one intended for use on live electrical devices) to put it out.
- g) Please keep this manual available for future reference. If this device is passed on to a third party, the manual must be passed on with it.
- h) Keep packaging elements and small assembly parts in a place not available to children.
- i) If this device is used together with another equipment, the remaining instructions for use shall also be followed.

2.3. PERSONAL SAFETY

- a) Do not use the device when tired, ill or under the influence of alcohol, narcotics or medication which can significantly impair the ability to operate the device.
- b) The device may be used by children over 8 years of age and persons with limited mental, sensory and mental functions or lacking adequate experience and/or knowledge, provided that they are supervised by a person responsible for their safety or have received instructions from that person on how to operate the device safely and they understand the risks involved.
- c) To prevent the device from accidentally switching on, make sure the switch is on the OFF position before connecting to a power source.
- d) Do not overestimate your abilities. When using the device, keep your balance and remain stable at all times. This will ensure better control over the device in unexpected situations.
- e) The device is not a toy. Children must be supervised to ensure that they do not play with the device.

2.4. SAFE DEVICE USE

- a) Do not overload the device. Use the appropriate tools for the given task. A correctly-selected device will perform the task for which it was designed better and in a safer manner.
- b) Do not use the device if the ON/OFF switch does not function properly (does not switch the device on and off). Devices which cannot be switched on and off using the ON/OFF switch are hazardous, should not be operated and must be repaired.
- c) Disconnect the device from the power supply before commencement of adjustment, cleaning and maintenance. Such a preventive measure reduces the risk of accidental activation.
- d) Keep the device in perfect technical condition. Before each use check for general damage and especially check for cracked parts or elements and for any other conditions which may impact the safe operation of the device. If damage is discovered, hand over the device for repair before use.
- e) Device repair or maintenance should be carried out by qualified persons, only using original spare parts. This will ensure safe use.
- f) To ensure the operational integrity of the device, do not remove factory-fitted guards and do not loosen any screws.
- g) Do not leave this appliance unattended while it is in use.
- h) Clean the device regularly to prevent stubborn grime from accumulating.

- i) Do not cover the air intake and outlet.
- j) The device is not a toy. Cleaning and maintenance may not be carried out by children without supervision by an adult person.
- k) It is forbidden to interfere with the structure of the device in order to change its parameters or construction.
- l) Keep the device away from sources of fire, heat and direct sunlight
- m) Before and after use, always empty the tank and clean the vacuum cleaner to avoid accumulation of substances which may cause a fire inside the device.
- n) During use, check the hoses and the device for overheating. If you notice signs of overheating, turn the device off and let it cool down.
- o) Do not use the device with no filter installed.
- p) Do not move the device when the clamps are unlocked, as this may cause damage to the device
- q) Always unplug the device when it is not in use. This will eliminate the possibility of electric shock or fire due to damaged device insulation.
- r) Do not place metal objects in the electrical outlet of the device as this may lead to electric shock.
- s) Do not pull or lift the device by pulling it by the hose, as this may cause the device to fall or damage the hose.
- t) Move the device only by holding the handle.
- u) Do not use the device to vacuum embers or flammable objects such as cigarettes/gasoline/printing ink/solvent, etc.
- v) Do not tilt the device when there is water in the tank because the motor can be damaged.

⚠ ATTENTION! Despite the safe design of the device and its protective features, and despite the use of additional elements protecting the operator, there is still a slight risk of accident or injury when using the device. Stay alert and use common sense when using the device.

3. USE GUIDELINES

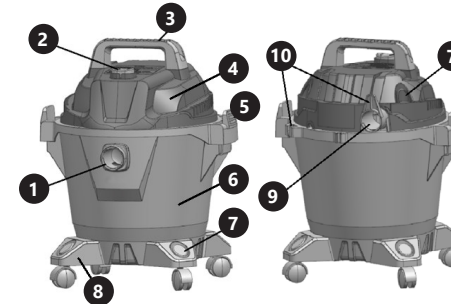
The device is designed for dry and wet vacuuming. The device has an air blow function.

The user is liable for any damage resulting from unintended use of the device.

3.1. DEVICE DESCRIPTION FLOORCLEAN 10C



FLOORCLEAN 20C



1. Suction inlet
2. I / O switch (I - switch on / O - switch off)
3. Handle
4. Device head
5. Latch
6. Tank
7. Slot for accessories / nozzles
8. Castor support
9. Air blow connection
10. Cable winding hooks
11. Belt hole

3.2. PREPARING FOR USE

Keep the device away from hot surfaces. Always use the device on an even, stable, fireproof and dry surfaces.

Make sure that the device power supply matches its nameplate specifications!

Before starting work, make sure that:

- a filter bag or a HEPA filter is installed in the device
- the latches properly fasten the head to the tank
- the castors are fixed in the machine feet

Castor assembly (applies to FLOORCLEAN 20C).

Insert the 4 supports into the base of the device and install castors in the holes.

3.3. DEVICE USE

1. Connect the hose to the appropriate port as needed (suction or blow) according to the hose port instructions.
2. Connect the vacuum cleaner to the power supply.
3. Turn on the device using the I/O switch.
4. Start vacuuming.
5. After finishing working with the vacuum cleaner:
 - a) Switch off the vacuum cleaner using the I/O switch
 - b) Disconnect the vacuum cleaner from the power supply.
 - c) Disconnect the flexible hose, pipe and pipe end. Clean these parts.
 - d) Remove the head. The description of how to dismantle and install the head can be found later in this chapter.
 - e) Clean the tank with a soft cloth.
 - f) Remove, wash and dry the filter. The cleaning method is described later in this chapter.

How to connect / disconnect the hose from the suction inlet. Insert the hose end into the suction inlet, then turn it 90 deg. To detach the hose, proceed in reverse order.

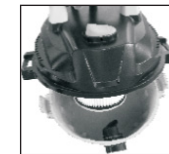


How to connect / disconnect the hose from the air blow outlet.

Make sure that the hose is clean. Insert the hose end into the air blow outlet and tighten. To disconnect the hose, unscrew the hose end and remove it from the outlet.

How to disassemble and assemble the head

1. Turn the vacuum cleaner off and unplug it.
2. Press the latches towards the head to release the head mounting. Remove the head.



3. Unscrew the knob in a counter-clockwise direction and remove the HEPA filter.



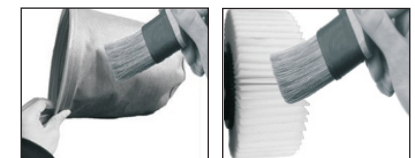
or take out the filter bag.



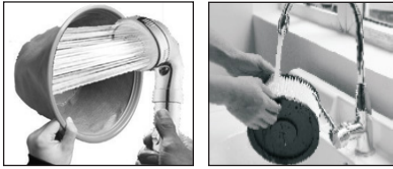
4. Clean and dry the filter.
5. Put one of the two filters back:
 - HEPA filter - secure it by turning the knob
 - Filter bag.
6. Secure the head on the vacuum cleaner tank and secure with the clamps.

Washing the filter bag / HEPA filter

1. Remove dirt from the outside of the filter (preferably with a soft brush).



2. Wash the dirt out from the inside of the filter (use shower or tap water jet).



3. Dry the filter before use.



Backpack function (applies to FLOORCLEAN 10C only). Pass the belt through the hole [11]. This will allow you to wear the device like a backpack. After use, remember to remove the belt.

Operating tips:

- Do not vacuum the following items as it may lead to technical failure or cause unpleasant smells:
 - Moisture absorbers,
 - Construction waste or extinguishing powder,
 - Paints and similar substances, graphite powder,
 - Animal waste, etc.,
 - Glasses / cans / needles / toothpicks and other sharp objects,
 - Elements which may easily block the inside of the hose (e.g., cords)
- To avoid wear, do not use the hose or pipe to collect dirt directly. Install the proper nozzle for the surface being cleaned.
- Do not block the air outlet (to avoid damage caused by overheating).
- Before use, check whether the HEPA filter or filter bag has been installed. Failure to use the filter may cause motor contamination or may block the engine.

In order to avoid motor overheating:

- Do not use the device for more than half an hour. Allow the device to cool down completely.
- Do not use the device when the tank is full.
- Do not use the device if the suction port, hose, pipe or nozzle is blocked.

Filling the tank with water

When the tank is full of water, suction will stop and the device will start to emit an unusual sound. The engine will run at high speed. In this case, immediately turn off the vacuum cleaner and disconnect it from the power supply, then dismantle the head and pour out water from the tank. Reassemble the device and continue using it.

If the vacuum cleaner tips over or starts vibrating

If the vacuum cleaner tips over or starts vibrating, turn it off, disconnect it from the power supply, place it on a flat horizontal surface and continue using the device.

3.4. CLEANING AND MAINTENANCE

- Unplug the mains plug and allow the device to cool completely before each cleaning, adjustment or replacement of accessories, or if the device is not being used.
- Use only non-corrosive cleaners to clean the surface.
- After cleaning the device, all parts should be dried completely before using it again. Do not use heat sources to dry the device, as it may cause damage or fire.
- Store the unit in a dry, cool place, free from moisture and direct exposure to sunlight.
- Do not sprinkle the device head with water or dip it in.
- Do not allow water to get inside the device through vents in the housing of the device.
- Clean the vents with a brush and compressed air.
- The device must be regularly inspected to check its technical efficiency and spot any damage.
- Use a soft cloth for cleaning.
- Empty and clean the tank before and after each use.
- Regularly check the condition of the filter.

INSTRUKCJA OBSŁUGI

DANE TECHNICZNE

Opis parametru	Wartość parametru	
Nazwa produktu	Odkurzacz przemysłowy	
Model	FLOORCLEAN 10C	FLOORCLEAN 20C
Napięcie zasilania [V~/] Częstotliwość [Hz]	230/50	
Moc znamionowa [W]	1 000	
Pojemność [l]	10	20
Podciśnienie [kPa]	≥16	
Długość węży ssącego [m]	1,5	
Klasa ochronności	II	
Klasa ochrony IP	IPX4	
Wymiary [cm]	32x29x38	41x39x50
Ciężar [kg]	3,5	5

1. OGÓLNY OPIS

Instrukcja przeznaczona jest do pomocy w bezpiecznym i niezawodnym użytkowaniu. Produkt jest zaprojektowany i wykonany ściśle według wskazań technicznych przy użyciu najnowszych technologii i komponentów oraz przy zachowaniu najwyższych standardów jakości.

PRZED PRZYSTĄPIENIEM DO PRACY NALEŻY DOKŁADNIE PRZECZYTAĆ I ZROZUMIEĆ NINIEJSZĄ INSTRUKCJĘ.

Dla zapewnienia długiej i niezawodnej pracy urządzenia należy dbać o jego prawidłową obsługę oraz konserwację zgodnie ze wskazówkami zawartymi w tej instrukcji. Dane techniczne i specyfikacje zawarte w tej instrukcji obsługi są aktualne. Producent zastrzega sobie prawo dokonywania zmian związanych z podwyższeniem jakości. Uwzględniając postęp techniczny i możliwość ograniczenia hałasu, urządzenie zaprojektowano i zbudowano tak, aby ryzyko jakie wynika z emisji hałasu ograniczyć do najniższego poziomu.

OBJAŚNIENIE SYMBOLI

	Produkt spełnia wymagania odpowiednich norm bezpieczeństwa.
	Przed użyciem należy zapoznać się z instrukcją.
	Produkt podlegający recyklingowi.
	UWAGA! lub OSTRZEŻENIE! lub PAMIĘTAJ! opisująca daną sytuację (ogólny znak ostrzegawczy).
	UWAGA! Ostrzeżenie przed porażeniem prądem elektrycznym!
	Urządzenia II klasy ochronności z izolacją podwójną.

UWAGA! Ilustracje w niniejszej instrukcji obsługi mają charakter poglądowy i w niektórych szczegółach mogą różnić się od rzeczywistego wyglądu produktu. Instrukcją oryginalną jest niemiecka wersja instrukcji. Pozostałe wersje językowe są tłumaczeniami z języka niemieckiego.

2. BEZPIECZEŃSTWO UŻYTKOWNIA

UWAGA! Przeczytaj wszystkie ostrzeżenia dotyczące bezpieczeństwa oraz wszystkie instrukcje. Niezastosowanie się do ostrzeżeń i instrukcji może spowodować porażenie prądem, pożar i/lub ciężkie obrażenia ciała lub śmierć.

Termin „urządzenie” lub „produkt” w ostrzeżeniach i w opisie instrukcji odnosi się do <Odkurzacz przemysłowy>. Nie należy używać urządzenia w pomieszczeniach o bardzo dużej wilgotności / w bezpośrednim pobliżu zbiorników z wodą! Nie wolno dopuszczać do zamoczenia urządzenia. Ryzyko porażenia prądem! Nie wolno zasłaniać wlotów i wylotów powietrza! Nie wkładać rąk, przedmiotów do wnętrza pracującego urządzenia! Nie wolno zasłaniać otworów wentylacyjnych urządzenia!

2.1. BEZPIECZEŃSTWO ELEKTRYCZNE

- Wtyczka urządzenia musi pasować do gniazda. Nie modyfikować wtyczki w jakikolwiek sposób. Oryginalne wtyczki i pasujące gniazda zmniejszają ryzyko porażenia prądem.
- Unikać dotykania uziemionych elementów, takich jak rury, grzejniki, piece i lodówki. Istnieje zwiększone ryzyko porażenia prądem, jeśli ciało jest uziemione i dotyka urządzenia narażonego na bezpośrednie działanie deszczu, mokrej nawierzchni i pracy w wilgotnym otoczeniu. Przedostanie się wody do urządzenia zwiększa ryzyko jego uszkodzenia oraz porażenia prądem.
- Nie wolno dotykać urządzenia mokrymi lub wilgotnymi rękoma.
- Nie należy używać przewodu w sposób niewłaściwy. Nigdy nie używać go do przenoszenia urządzenia lub do wyciągania wtyczki z gniazda. Trzymać przewód z dala od źródeł ciepła, oleju, ostrych krawędzi lub ruchomych części. Uszkodzone lub poplątane przewody zwiększają ryzyko porażenia prądem.
- Jeśli nie można uniknąć używania urządzenia w środowisku wilgotnym, należy stosować wyłącznik różnicowo-prądowy (RCD). Używanie RCD zmniejsza ryzyko porażenia prądem.
- Zabrania się używania urządzenia, jeśli przewód zasilający jest uszkodzony lub nosi wyraźne oznaki zużycia. Uszkodzony przewód zasilający powinien być wymieniony przez wykwalifikowanego elektryka lub serwis producenta
- Aby uniknąć porażenia prądem elektrycznym, nie należy zanurzać kabla, wtyczki ani samego urządzenia w wodzie lub innym płynie. Nie wolno używać urządzenia na mokrych powierzchniach.

2.2. BEZPIECZEŃSTWO W MIEJSCU PRACY

- Utrzymywać porządek w miejscu pracy i dobre oświetlenie. Nieporządek lub złe oświetlenie może prowadzić do wypadków. Należy być przewidującym, obserwować co się robi i zachowywać rozsądek podczas używania urządzenia.
- Nie używać urządzenia w strefie zagrożenia wybuchem, na przykład w obecności łatwopalnych cieczy, gazów lub pyłów.

- c) W razie stwierdzenia uszkodzenia lub nieprawidłowości w pracy urządzenia należy je bezwzględnie wyłączyć i zgłosić to do osoby uprawnionej.

Przykłady awarii:

- Nagłe zatrzymanie pracy urządzenia
 - Zapach spalenizny
 - Uszkodzenie węża
 - Odształcone lub gorące elementy urządzenia
 - Urządzenie nie działa
 - Nieprawidłowe działanie gniazda elektrycznego lub wtyczki
- d) W razie wątpliwości czy urządzenie działa poprawnie, należy skontaktować się z serwisem producenta.
- e) Naprawy urządzenia może wykonać wyłącznie serwis producenta. Nie wolno dokonywać napraw samodzielnie!
- f) W przypadku zaproszenia ognia lub pożaru, do gaszenia urządzenia pod napięciem należy używać wyłącznie gaśnic proszkowych lub śniegowych (CO₂). Zachować instrukcję użytkowania w celu jej późniejszego użycia. W razie, gdyby urządzenie miało zostać przekazane osobom trzecim, to wraz z nim należy przekazać również instrukcję użytkowania.
- h) Elementy opakowania oraz drobne elementy montażowe należy przechowywać w miejscu niedostępnym dla dzieci.
- i) W trakcie użytkowania tego urządzenia wraz z innymi urządzeniami należy zastosować się również do pozostałych instrukcji użytkowania.

2.3. BEZPIECZEŃSTWO OSOBISTE

- a) Niedozwolone jest obsługiwania urządzenia w stanie zmęczenia, choroby, pod wpływem alkoholu, narkotyków lub leków, które ograniczają w istotnym stopniu zdolności obsługi urządzenia.
- b) Urządzenie może być używane przez dzieci powyżej 8 roku życia oraz osoby o ograniczonych funkcjach psychicznych, sensorycznych i umysłowych lub nieposiadające odpowiedniego doświadczenia i/lub wiedzy pod warunkiem, że są one nadzorowane przez osobę odpowiedzialną za ich bezpieczeństwo lub otrzymały od niej wskazówki dotyczące tego, jak należy obsługiwać urządzenie w sposób bezpieczny oraz zrozumiwały ryzyko z tym związane.
- c) Aby zapobiegać przypadkowemu uruchomieniu upewnij się, że przełącznik jest w pozycji wyłączonej przed podłączeniem do źródła zasilania.
- d) Nie należy przeceniać swoich możliwości. Utrzymywaj balans i równowagę ciała przez cały czas pracy. Umożliwia to lepszą kontrolę nad urządzeniem w nieoczekiwanych sytuacjach.
- e) Urządzenie nie jest zabawką. Dzieci powinny być pilnowane, aby nie bawiły się urządzeniem.

2.4. BEZPIECZNE STOSOWANIE URZĄDZENIA

- a) Nie należy przeciążać urządzenia. Używać narzędzi odpowiednich do danego zastosowania. Prawidłowo dobrane urządzenie wykona lepiej i bezpieczniej pracę dla którego zostało zaprojektowane.
- b) Nie należy używać urządzenia, jeśli przełącznik ON/OFF nie działa sprawnie (nie złącza i nie wyłącza się). Urządzenia, które nie mogą być kontrolowane za pomocą przełącznika są niebezpieczne, nie mogą pracować i muszą zostać naprawione.
- c) Przed przystąpieniem do regulacji, czyszczenia i konserwacji urządzenie należy odłączyć od zasilania. Taki środek zapobiegawczy zmniejsza ryzyko przypadkowego uruchomienia.

- d) Utrzymywać urządzenie w dobrym stanie technicznym. Sprawdzaj przed każdą pracą czy nie posiada uszkodzeń ogólnych lub związanych z elementami ruchomymi (pęknięcia części i elementów lub wszelkie inne warunki, które mogą mieć wpływ na bezpieczne działanie urządzenia). W przypadku uszkodzenia, oddać urządzenie do naprawy przed użyciem.
- e) Naprawa oraz konserwacja urządzeń powinna być wykonywana przez wykwalifikowane osoby przy użyciu wyłącznie oryginalnych części zamiennych. Zapewni to bezpieczeństwo użytkownika.
- f) Aby zapewnić zaprojektowaną integralność operacyjną urządzenia, nie należy usuwać zainstalowanych fabrycznie osłon lub odkręcać śrub.
- g) Nie należy pozostawiać włączonego urządzenia bez nadzoru.
- h) Należy regularnie czyścić urządzenie, aby nie dopuścić do trwałego osadzenia się zanieczyszczeń. Nie wolno zasłaniać wlotu i wylotu powietrza.
- i) Urządzenie nie jest zabawką. Czyszczenie i konserwacja nie mogą być wykonywane przez dzieci bez nadzoru osoby dorosłej.
- k) Zabrania się ingerowania w konstrukcję urządzenia celem zmiany jego parametrów lub budowy.
- l) Trzymać urządzenie z dala od źródeł ognia i ciepła.
- m) Zawsze przed i po użyciu, należy opróżnić zbiornik oraz wyczyścić odkurzacza, aby uniknąć nagromadzenia się substancji mogących być przyczyną pożaru wewnątrz urządzenia.
- n) Podczas użytkowania kontrolować wężę oraz urządzenie, czy nie zaczynają ulegać przegrzaniu. W przypadku zauważenia oznak przegrzania należy wyłączyć urządzenie i odczekać, aż ostygnie.
- o) Zabrania się używania urządzenia bez zamontowanego filtra.
- p) Nie przemieszczać urządzenia gdy klipsy zaciskowe są odblokowane, ponieważ może doprowadzić to do uszkodzenia urządzenia
- q) Zawsze odłączyć urządzenie od zasilania gdy nie jest ono używane. Wyeliminuje to możliwość porażenia prądem lub pożar spowodowany uszkodzoną izolacją urządzenia.
- r) Nie wkładać metalowych przedmiotów do gniazda elektrycznego urządzenia ponieważ prowadzi to do porażenia prądem.
- s) Nie ciągnąć ani nie podnosić urządzenia, ciągnąc za wąż, ponieważ może to doprowadzić do upadku urządzenia lub uszkodzenia węża.
- t) Urządzenie wolno przemieszczać jedynie trzymając za uchwyt.
- u) Nie zasysać za pomocą urządzenia żaru ani łatwopalnych przedmiotów np.: papierosy/benzyna/farba drukarska/rozcieniacznik itp.
- v) Nie przechylać urządzenia w trakcie gdy w jego pojemniku znajduje się woda ponieważ może doprowadzić to do uszkodzenia silnika.



UWAGA! Pomimo iż urządzenie zostało zaprojektowane tak aby było bezpieczne, posiadało odpowiednie środki ochrony oraz pomimo użycia dodatkowych elementów zabezpieczających użytkownika, nadal istnieje niewielkie ryzyko wypadku lub odniesienia obrażeń w trakcie pracy z urządzeniem. Zaleca się zachowanie ostrożności i rozsądku podczas jego użytkowania.

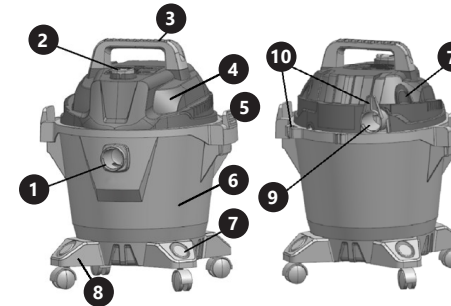
3. ZASADY UŻYTKOWANIA

Urządzenie przeznaczone jest do odkurzania na sucho oraz na mokro. Urządzenie posiada również funkcję nadmuchu. **Odpowiedzialność za wszelkie szkody powstałe w wyniku użytkowania niezgodnego z przeznaczeniem ponosi użytkownik.**

3.1. OPIS URZĄDZENIA FLOORCLEAN 10C



FLOORCLEAN 20C



1. Przyłącze ssące
2. Przełącznik I/O (I – włączanie/O – wyłączenie)
3. Uchwyt
4. Głowica urządzenia
5. Zatrzask
6. Zbiornik
7. Szczelina na akcesoria/dysze
8. Wypustka na koło
9. Przyłącze nadmuchowe
10. Hak na przewód
11. Otwór na pasek

3.2. PRZYGOTOWANIE DO PRACY

Urządzenie należy trzymać z dala od wszelkich gorących powierzchni. Urządzenie należy zawsze użytkować na równej, stabilnej, ognioodpornej i suchej powierzchni. Należy pamiętać o tym, by zasilanie urządzenia energią odpowiadało danym podanym na tabliczce znamionowej!

Przed rozpoczęciem pracy upewnij się, że:

- w urządzeniu zainstalowany jest worek filtracyjny lub filtr HEPA,
- zatrzaski prawidłowo mocują głowicę do zbiornika
- koła są zamocowane w otworach podstawy urządzenia

Montaż kół (dotyczy modelu FLOORCLEAN 20C)

Wsunąć 4 wypustki w podstawę urządzenia, a następnie zainstalować w ich otworach koła.

3.3. PRACA Z URZĄDZENIEM

1. Podłączyć wąż do odpowiedniego gniazda w zależności od potrzeb (ssanie lub dmuchanie) według instrukcji podłączania węża.
2. Podłączyć odkurzacza do zasilania.
3. Włączyć urządzenie za przełącznika I/O.
4. Rozpocząć odkurzanie.
5. Po zakończeniu pracy z odkurzaczem należy:
 - a) Włączyć odkurzacza przełącznikiem I/O
 - b) Odłączyć odkurzacza od prądu.
 - c) Odłączyć wąż, rurę oraz końcówkę rury od odkurzacza. Wyczyścić te elementy.
 - d) Wyjąć głowicę. Opis demontażu i montażu głowicy znajduje się w dalszej części tego rozdziału.
 - e) Wyczyścić zbiornik miękką szmatką.
 - f) Wyjąć, umyć i wysuszyć filtr. Sposób czyszczenia został opisany w dalszej części tego rozdziału.

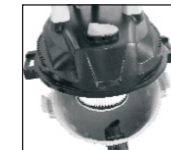
Sposób podłączenia/odłączenia węża do przyłącza ssącego. Włożyć końcówkę węża do przyłącza, a następnie obrócić ją o 90°. Aby odłączyć wąż należy postępować w odwrotnej kolejności.



Sposób podłączenia/odłączenia węża do przyłącza nadmuchowego. Upewnij się, że wąż jest czysty. Włożyć końcówkę węża do przyłącza nadmuchowego i dokręcić. Aby odłączyć wąż, należy odkręcić końcówkę węża i wyjąć go z przyłącza.

Schemat demontażu i montażu głowicy

1. Wyłączyć odkurzacza i odłączyć od zasilania.
2. Docisnąć zatrzaski w stronę głowicy aby zwolnić mocowanie głowicy. Zdjąć głowicę.



3. Odkręcić pokrętko w kierunku przeciwnym do ruchu wskazówek zegara i zdjąć filtr HEPA.



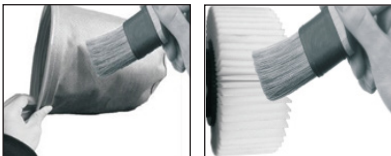
Lub wyjąć worek filtracyjny.



- Wyczyścić i wysuszyć filtr.
- Włożyć z powrotem jeden z filtrów:
 - Filtr HEPA i zabezpieczyć dokręcając pokrętkę
 - Worek filtracyjny.
- Zamontować głowicę na zbiorniku odkurzacza i zabezpieczyć klamrami zaciskowymi.

Mycie filtru z tkaniny/ HEPA

- Usunąć zabrudzenia z zewnętrznej strony filtra (najlepiej za pomocą miękkiego pędzla).



- Wyplukać zabrudzenia od wewnętrznej strony filtra (zalecany jest natrysk słuchawką prysnicową lub strumień wody z kranu).



- Wysuszyć filtr przed ponownym użyciem.



Funkcja plecaka (dotyczy tylko modelu FLOORCLEAN 10C)
Przełożenia pas przez otwór [11]. Pozwoli to na noszenie urządzenia jak plecaka. Po użyciu należy pamiętać aby zdjąć pasek.

Wskazówki eksploatacyjne:

- Nie zasysać następujących rzeczy ponieważ mogą doprowadzić do awarii lub nieprzyjemnego zapachu:
 - Pochłaniaczy wilgoci,
 - Opadów budowlanych lub proszku gaśniczego,
 - Farb oraz podobnych substancji, proszku grafitowego,
 - Odchodów zwierząt itp.,
 - Szklą / puszek / igieł / wyłatek oraz innych ostrych przedmiotów,
 - Elementów, które mogą łatwo zablokować się wewnątrz węża (np. linka).
- Nie używać węża ani rury bezpośrednio do zbierania zabrudzeń aby uniknąć zużycia. Należy zainstalować odpowiednią końcówkę dopasowaną od czyszczonej powierzchni.
- Nie blokować wylotu powietrza (aby uniknąć uszkodzeń spowodowanych przegrzaniem).
- Przed użyciem należy sprawdzić, czy filtr HEPA lub worek filtracyjny zostały zainstalowane. W przeciwnym wypadku może dojść do zanieczyszczenia i uszkodzenia silnika.

W celu uniknięcia przegrzania silnika należy:

- Nie używać urządzenia dłużej niż pół godziny. Należy umożliwić urządzeniu pełne ochłodzenie.
- Nie używać urządzenia kiedy zbiornik jest pełny.
- Nie używać urządzenia gdy przyłącze ssące, wąż, rura lub dysza są zablokowane.

Postępowanie w przypadku napelnienia zbiornika wodą
Gdy zbiornik będzie pełen wody, ssanie zostanie zatrzymane oraz urządzenie zacznie wydawać nietypowy dźwięk. Silnik będzie pracował z dużą prędkością. W takim wypadku należy natychmiast wyłączyć odkurzacza i odłączyć go od zasilania, a następnie zdemontować głowicę i wylać wodę ze zbiornika. Zmontować z powrotem urządzenie i wrócić do pracy z urządzeniem.

Postępowanie w przypadku przewrócenia lub wibracji
Jeśli odkurzacza się przewraca lub wpada w wibracje należy go wyłączyć, odłączyć od zasilania, ustawić na płaskiej, poziomej powierzchni i wrócić do pracy z urządzeniem.

3.4. CZYSZCZENIE I KONSERWACJA

- Przed każdym czyszczeniem, regulacją, wymianą osprzętu, a także jeżeli urządzenie nie jest używane, należy wyciągnąć wtyczkę sieciową i całkowicie ochłodzić urządzenie.
- Do czyszczenia powierzchni należy stosować wyłącznie środki niezawierające substancji żrących.
- Po każdym czyszczeniu wszystkie elementy należy dobrze wysuszyć, zanim urządzenie zostanie ponownie użyte. Nie wolno używać źródeł ciepła w celu osuszenia urządzenia, ponieważ mogą doprowadzić one do jego uszkodzenia lub pożaru.
- Urządzenie należy przechowywać w suchym i chłodnym miejscu chronionym przed wilgocią i bezpośrednim promieniowaniem słonecznym.
- Zabrania się spryskiwania strumieniem wody lub zanurzania głowicy urządzenia w wodzie.
- Należy pamiętać, aby przez otwory wentylacyjne znajdujące się w obudowie nie dostała się woda.
- Otwory wentylacyjne należy czyścić pędzelkiem i sprężonym powietrzem.
- Należy wykonywać regularne przeglądy urządzenia pod kątem jego sprawności technicznej oraz wszelkich uszkodzeń.
- Do czyszczenia należy używać miękkiej ściereczki.
- Przed i po każdym użyciu należy opróżnić i oczyścić zbiornik urządzenia.
- Regularnie kontrolować stan filtra.

NÁVOD K POUŽITÍ

TECHNICKÉ ÚDAJE

Popis parametru	Hodnota parametru	
Název výrobku	Průmyslový vysavač	
Model	FLOORCLEAN 10C	FLOORCLEAN 20C
Jmenovité napětí napájení [V~]/ Frekvence [Hz]	230/50	
Jmenovitý výkon [W]	1 000	
Kapacita [l]	10	20
Sací výkon [kPa]	≥16	
Délka sací hadice [m]	1,5	
Třída ochrany	II	
Stupeň ochrany IP	IPX4	
Rozměry [mm]	32x29x38	41x39x50
Hmotnost [kg]	3,5	5

1. VŠEOBECNÝ POPIS

Návod slouží jako návod na bezpečné a spolehlivé používání výrobku. Výrobek je navržen a vyroben přesně podle technických údajů za použití nejnovějších technologií a komponentů a za dodržení nejvyšších jakostních norem.

PŘED ZAHÁJENÍM PRÁCE SI DŮKLADNĚ PŘEČTĚTE TENTO NÁVOD A UJISTĚTE SE, ŽE JSTE POCHOPILI VŠECHNY POKYNY.

Pro zajištění dlouhého a spolehlivého fungování zařízení pravidelně provádějte revize a údržbu v souladu s pokyny uvedenými v tomto návodu. Technické údaje a specifikace uvedené v návodu jsou aktuální. Výrobce si vyhrazuje právo provádět změny za účelem zvýšení kvality. Vzhledem k technickému pokroku a možnosti omezení hluku bylo zařízení navrženo a vyrobeno tak, aby nebezpečí vyplývající z emise hluku bylo omezeno na nejnižší úroveň.

VYSVĚTLENÍ SYMBOLŮ

	Výrobek splňuje požadavky příslušných bezpečnostních norem.
	Před použitím výrobku se seznáme s návodem.
	Recyklovatelný výrobek.
	UPOZORNĚNÍ! nebo VAROVÁNÍ! nebo PAMATUJTE! popisující danou situaci (všeobecná výstražná značka).
	VAROVÁNÍ! Nebezpečí úrazu elektrickým proudem!
	Zařízení s druhou třídou ochrany a dvojitou izolací.

POZOR! Obrázky v tomto návodu jsou ilustrační. V některých detailech se od skutečného vzhledu stroje mohou lišit.

Originálním návodem je německá verze návodu. Ostatní jazykové verze jsou překladem z německého jazyka.

2. BEZPEČNOST POUŽÍVÁNÍ

POZNÁMKA! Přečtěte si tento návod včetně všech bezpečnostních pokynů. Nedodržování návodu a výstrah může způsobit těžký úraz nebo smrt.

Pojem „zařízení“ nebo „výrobek“ v bezpečnostních pokynech a návodu se vztahuje na < Průmyslový vysavač >. Zařízení nepoužívejte v prostředí s velmi vysokou vlhkostí / v přímé blízkosti nádrží s vodou! Zařízení nenoste do vody. Hrozí nebezpečí úrazu elektrickým proudem! Nezakrývejte vstupní a výstupní otvory vzduchu! Pokud je zařízení v provozu, nevkládejte do něj ruce ani žádné předměty! Nezakrývejte větrací otvory!

2.1. ELEKTRICKÁ BEZPEČNOST

- Daná zásuvka musí být se zástrčkou zařízení kompatibilní. Zástrčku žádným způsobem neupravujte. Originální zástrčky a příslušné zásuvky snižují nebezpečí úrazu elektrickým proudem.
- Nedotýkejte se uzemněných předmětů jako jsou trubky, topidla, kamna a chladničky. Pokud je zařízení uzemněno, existuje zvýšené nebezpečí úrazu elektrickým proudem v následku působení deště, mokrého povrchu a práce se zařízením ve vlhkém prostředí. Proniknutí vody do zařízení zvyšuje nebezpečí jeho poškození a úrazu elektrickým proudem.
- Zařízení se nedotýkejte mokřima nebo vlhkým rukama.
- Napájecí kabel nepoužívejte na jiné účely, než na které je určen. Nikdy jej nepoužívejte k přenášení zařízení nebo k vytahování zástrčky ze síťové zásuvky. Držte jej mimo dosah tepla, oleje, ostrých hran nebo rotujících dílů. Poškozené nebo zamotané elektrické napájecí kabely zvyšují nebezpečí úrazu elektrickým proudem.
- Pokud není možné vyhnout se práci se zařízením ve vlhkém prostředí, používejte při tom proudový chránič (RCD). Používání RCD snižuje nebezpečí úrazu elektrickým proudem.
- Je zakázáno používat zařízení, pokud je napájecí kabel poškozený nebo má zjevné známky opotřebení. Poškozený napájecí kabel musí být vyměněn kvalifikovaným elektrikářem nebo v servisním středisku výrobce.
- Aby nedošlo k zasažení elektrickým proudem, nesmíte kabel, zástrčku ani samotné zařízení ponořovat do vody nebo jiné tekutiny.

2.2. BEZPEČNOST NA PRACOVÍŠTI

- Na pracovišti udržujte pořádek a mějte dobré osvětlení. Nepořádek nebo špatné osvětlení mohou vést k úrazům. Budte předvídaví a sledujte, co se během práce kolem vás děje. Při práci se zařízením vždy zachovávejte zdravý rozum.
- Se zařízením nepracujte ve výbušném prostředí, například v přítomnosti hořlavých kapalin, plynů nebo prachu.
- Pokud zjistíte, že zařízení nepracuje správně, nebo je poškozeno, ihned jej vypněte a poruchu nahlaste autorizované osobě.
Příklady poruch:
 - Náhlé vypnutí zařízení
 - Zápach spáleniny

- Poškození hadice
 - Deformované nebo horké části zařízení
 - Zařízení nefunguje
 - Nesprávná funkce elektrické zásuvky nebo zástrčky
- d) Pokud máte pochybnosti o tom, zda zařízení funguje správně, kontaktujte servis výrobce.
- e) Opravy zařízení může provádět pouze servis výrobce. Opravy neprovádějte sami!
- f) V případě vzniku požáru k hašení zařízení pod napětím používejte pouze práškové nebo sněhové hasicí přístroje (CO₂).
- g) Návod k obsluze uschovejte za účelem jeho pozdějšího použití. V případě předání zařízení třetí osobě musí být spolu se zařízením předán rovněž návod k obsluze.
- h) Obalový materiál a drobné montážní prvky uchovávejte na místě nedostupném pro děti.
- i) Pokud společně s tímto nástrojem používáte nějaké další nářadí, pak musíte dodržovat také jeho návod k použití.

2.3. OSOBNÍ BEZPEČNOST

- a) Zařízení nepoužívejte, jste-li unaveni nebo pod vlivem drog, alkoholu nebo léků, které významně snižují schopnost zařízení ovládat.
- b) Zařízení mohou používat děti starší 8 let a osoby s omezenými psychickými, smyslovými a duševními funkcemi nebo osoby bez odpovídajících zkušeností anebo znalostí pouze v případě, že jsou pod dohledem osoby odpovědné za jejich bezpečnost nebo jim byly touto osobou poskytnuty pokyny, jak bezpečně a správně zařízení používat a tyto osoby pochopily riziko s tím spojené.
- c) Zabraňte náhodnému spuštění. Ujistěte se, že je spínač ve vypnuté poloze před připojením zařízení k napájecímu zdroji.
- d) Nepřečehujte své schopnosti. Udržujte stabilní postoj a rovnováhu po celou dobu práce. To vám umožní lépe ovládat zařízení v neočekávaných situacích.
- e) Zařízení není hračka. Dohlížejte na děti, aby si nehrály se zařízením.

2.4. BEZPEČNÉ POUŽÍVÁNÍ ZAŘÍZENÍ

- a) Zařízení nepřetěžujte. Pro daný úkol použijte vždy správný typ nářadí. Správně zvolené nářadí lépe a bezpečněji provede práci, pro kterou bylo navrženo.
- b) Zařízení nepoužívejte, pokud spínač pro zapnutí a vypnutí zařízení nefunguje správně. Zařízení, které nelze ovládat spínačem, je nebezpečné a musí být opraveno.
- c) Před každým seřizením, čištěním a údržbou odpojte zařízení od napájení. Toto bezpečnostní opatření snižuje nebezpečí náhodného zapnutí.
- d) Zařízení udržujte v dobrém technickém stavu. Kontrolujte před každou prací jeho celkový stav i jednotlivé díly a ujistěte se, že je vše v dobrém stavu, a uživatelé tak při práci se zařízením neohroží žádné nebezpečí. V případě, že zjistíte poškození, nechte zařízení opravit.
- e) Opravu a údržbu zařízení by měly provádět pouze kvalifikované osoby za výhradního použití originálních náhradních dílů. Zajistí to bezpečné používání zařízení.

- f) Pro zachování navržené mechanické integrity zařízení neodstraňujte předem namontované kryty nebo neuvolňujte šrouby.
- g) Zapnuté zařízení nenechávejte bez dozoru.
- h) Pravidelně čistěte zařízení, aby nedošlo k trvalému usazování nečistot.
- i) Nezakrývejte vstupní a výstupní útvary vzduchu.
- j) Zařízení není hračka. Čištění a údržbu nesmí provádět děti bez dohledu dospělé osoby.
- k) Nezasahujte do zařízení s cílem změnit jeho parametry nebo konstrukci.
- l) Udržujte zařízení mimo zdroje ohně a tepla.
- m) Před použitím a po použití vždy vyprázdněte nádrž a vyčistěte vysavač, aby nedošlo k hromadění látek, které by mohly způsobit požár uvnitř zařízení.
- n) Během používání kontrolujte hadice a zařízení, zda se nepřehřívají. Pokud zjistíte známky přehřátí, vypněte zařízení a nechte ho vychladnout.
- o) Je zakázáno používat zařízení bez nainstalovaného filtru.
- p) Nemanipulujte se zařízením v případě, že upínací spony nejsou zapnuty, jelikož může dojít k poškození zařízení.
- q) Vždy odpojte zařízení od zdroje napájení, pokud není používáno. Tím se vyloučí riziko úrazu elektrickým proudem nebo požáru v důsledku poškozené izolace zařízení.
- r) Do elektrické zásuvky zařízení nevkládáte kovové předměty, mohlo by dojít k úrazu elektrickým proudem.
- s) Zařízení netahejte ani nezvedejte za hadici, mohlo by dojít k pádu zařízení nebo k poškození hadice.
- t) Zařízením je možno manipulovat pouze přidržením za rukojeť.
- u) Zařízením nenasaďte teplo ani hořlavé předměty, jako např. cigarety / benzin / tiskařskou barvu / rozpouštědla atp.
- v) Nenaklánějte zařízení, pokud v jeho nádobě je voda, může dojít k poškození motoru.



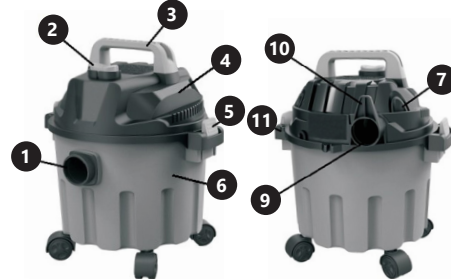
POZNÁMKA! I když zařízení bylo navrženo tak, aby bylo bezpečné, tedy má vhodné bezpečnostní prvky, tak i přes použití dodatečné ochrany uživatelem při práci se zařízením nadále existuje malé riziko úrazu nebo poranění. Doporučujeme se zachovat opatrnost a zdravý rozum při jeho používání.

3. ZÁSADY POUŽÍVÁNÍ

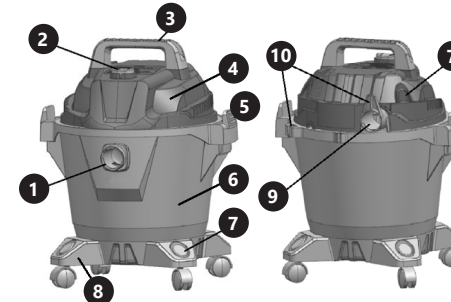
Zařízení je určeno pro mokré a suché vysávání. Zařízení je také vybaveno funkcí foukání.

Odpovědnost za veškeré škody vzniklé v důsledku použití zařízení v rozporu s určením nese uživatel.

3.1. POPIS ZAŘÍZENÍ FLOORCLEAN 10C



FLOORCLEAN 20C



1. Sací přípojka
2. Přepínač I/O (I – zapínání/O – vypínání)
3. Madlo
4. Hlava zařízení
5. Upínací spona
6. Nádobka
7. Zdiřka na příslušenství / koncovky
8. Přípojka pro kolečka
9. Přípojka foukání
10. Držák na kabel
11. Otvor na popruh

3.2. PŘÍPRAVA K PRÁCI

Udržujte zařízení mimo dosah jakýchkoliv horkých povrchů. Zařízení používejte vždy na rovném, stabilním, ohnivzdorném a suchém povrchu. Ujistěte se, že napájení zařízení odpovídá údajům uvedeným na typovém štítku!

Před začátkem práce se ujistěte, že:

- zařízení je vybaveno filtračním vakem nebo HEPA filtrem
- spony dobře drží kryt vysavače a nádobu
- kolečka jsou namontována v otvorech základny zařízení

Montáž koleček (plátí pro model FLOORCLEAN 20 C)

Nasuňte čtyři přípojky pro kolečka na základnu zařízení a pak teprve do jejich otvorů namontujte kolečka.

3.3. PRÁCE SE ZAŘÍZENÍM

1. Připojte hadici do příslušného otvoru podle potřeby (sání nebo foukání) dle instrukcí pro připojení hadice.
2. Připojte vysavač ke zdroji napájení.
3. Zapněte zařízení pomocí přepínače I/O.
4. Začněte vysávat.
5. Po ukončení práce s vysavačem je třeba:
 - a) vypnout vysavač pomocí přepínače I/O
 - b) Odpojte vysavač od elektrického napětí.
 - c) odpojte od vysavače hadici, trubku a koncovku trubky. Tyto součásti očistěte.
 - d) Vytáhněte hlavici. Popis demontáže a montáže hlavičky je uveden v další části této kapitoly.
 - e) Očistěte nádobu měkkým hadříkem.
 - f) Vytáhněte, umyjte a vysušte filtr. Způsob čištění je uveden v další části této kapitoly.

Způsob připojení / odpojení hadice k sací přípojce. Vložte konec hadice do přípojky a pak ji otočte o 90°. Pro odpojení hadice postupujte opačným způsobem.



Způsob připojení / odpojení hadice k přípojce foukání. Ujistěte se, že hadice je čistá. Vložte konec hadice do přípojky foukání a přišroubujte. Pro odpojení hadice, je třeba odšroubovat hadici a vytáhnout ji z přípojky.

Schéma demontáže a montáže hlavičky

1. Vypněte vysavač a odpojte jej od zdroje napájení.
2. Zatlačte spony směrem k hlavě pro uvolnění hlavy. Sejměte hlavu.



3. Povolte otočný knoflík proti směru pohybu hodinových ručiček a vyjměte HEPA filtr.



Nebo vytáhněte filtrační sáček.



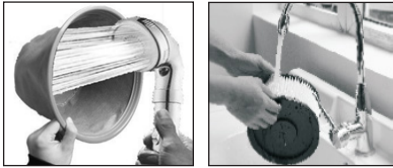
4. Vyčistěte a osušte filtr.
5. Vložte zpět jeden z filtrů.
 - HEPA filtr a zajistěte dotažením otočného knoflíku
 - Filtrační sáček.
6. Namontujte hlavici na odpadní nádobu vysavače a zajistěte upínacími sponami.

Čištění filtračního sáčku / HEPA filtru

1. Odstraňte nečistoty z vnější strany filtru (nejlépe pomocí měkkého štětce).



2. Vypláchněte nečistoty z vnitřku filtru (doporučujeme použít sprchovou hlavici nebo proud vody z vodovodu).



3. Vysušte filtr před opětovným použitím.



Funkce batohu (platí pouze pro model FLOORCLEAN 10C)
Přetáhněte popruh otvorem (11). To umožní nosit zařízení jako batoh. Po ukončení práce popruh odstraňte.

Pokyny pro údržbu:

- Nevysávejte následující předměty, jelikož mohou způsobit poruchu na zařízení nebo nepřijemný zápach:
 - » pohlčovače vlhkosti,
 - » stavební odpady nebo hasící prášek,
 - » Barev a podobných látek, grafitového prášku.
 - » zviřecí exkrementy atp.,
 - » Skla/plechovek/páráték a jiných ostrých předmětů,
 - » části a předměty, které mohou lehce ucpat hadici (např. provaz).
- Nepoužívejte hadici ani trubku přímo k vysávání nečistot (bez koncovky), aby nedošlo k předčasnému opotřebení. Je třeba vždy použít příslušnou koncovku podle vysávaného povrchu.
- Neblokujte odvod vzduchu (aby nedošlo k poškození zařízení způsobenému přehřátím).
- Před použitím se ujistěte, že je namontován HEPA filtr nebo filtrační sáček. V opačném případě může dojít ke znečištění a poškození motoru.

Aby nedošlo k přehřátí motoru:

- Nepoužívejte zařízení déle než půl hodiny. Je třeba zařízení nechat úplně vychladnout.
- Nepoužívejte zařízení, když je odpadní nádoba plná.
- Nepoužívejte zařízení, jestliže sací přípojka, hadice, trubka nebo tryska jsou ucpány.

Postup v případě naplnění nádoby vodou

Když je nádoba plná vody, sání se zastaví a zařízení začne vydávat divný zvuk. Motor bude běžet vysokou rychlostí. V takovém případě je třeba okamžitě vypnout vysavač a odpojit o zdroje napájení, demontovat hlavu a vyprázdnit vodu z nádoby. Zařízení smontujte zpět a opět zapněte.

Postup v případě převrnutí zařízení nebo vibrací

Pokud se vysavač pohybuje nebo vibruje, je třeba ho vypnout, odpojit od zdroje napájení, postavit na rovném, vodorovném povrchu. Následně se můžete vrátit k práci se zařízením.

3.4. ČIŠTĚNÍ A ÚDRŽBA

- Před každým čištěním, seřizováním, výměnou příslušenství a také vždy, když zařízení nepoužíváte, vytáhněte síťovou zástrčku a nechte zařízení úplně vychladnout.
- K čištění povrchu zařízení používejte výhradně prostředky neobsahující žíravé látky.
- Po každém čištění je nutno všechny prvky dobře osušit, než bude zařízení opět použito. K sušení zařízení nepoužívejte tepelné zdroje, mohlo by dojít k poškození zařízení nebo ke vzniku požáru. Zařízení skladujte na suchém a chladném místě, chráněném proti vlhkosti a přímému slunečnímu svitu.
- Je zakázáno stříkat proudem vody na hlavu zařízení nebo ji ponořovat do vody.
- Dávejte pozor, aby se ventilačními otvory nacházejícími se na krytu zařízení nedostala dovnitř voda.
- Ventilační otvory čistěte pomocí štětečku a stlačeného vzduchu.
- Pravidelně provádějte revize zařízení a kontrolujte, zda je technicky způsobilé a není poškozeno.
- K čištění použijte měkký hadřík.
- Nádrž před a po každém použití vyprázdněte a vyčistěte.
- Pravidelně kontrolujte stav filtru.

MANUEL D'UTILISATION

DÉTAILS TECHNIQUES

Description des paramètres	Valeur des paramètres	
Nom du produit	Aspirateur industriel	
Modèle	FLOORCLEAN 10C	FLOORCLEAN 20C
Tension nominale [V~]/Fréquence [Hz]	230/50	
Puissance nominale [W]	1 000	
Capacité [l]	10	20
Pression négative [kPa]	≥16	
Longueur du tuyau d'aspiration [m]	1,5	
Classe de protection	II	
Classe de protection IP	IPX4	
Dimensions [mm]	32x29x38	41x39x50
Poids [kg]	3,5	5

1. DESCRIPTION GÉNÉRALE

L'objectif du présent manuel est de favoriser une utilisation sécuritaire et fiable de l'appareil. Le produit a été conçu et fabriqué en respectant étroitement les directives techniques applicables et en utilisant les technologies et composants les plus modernes. Il est conforme aux normes de qualité les plus élevées.

LISEZ ATTENTIVEMENT LE PRÉSENT MANUEL ET ASSUREZ-VOUS DE BIEN LE COMPRENDRE AVANT LA PREMIÈRE UTILISATION.

Afin de garantir le fonctionnement fiable et durable de l'appareil, il est nécessaire d'utiliser et d'entretenir ce dernier conformément aux consignes figurant dans le présent manuel. Les caractéristiques et les spécifications contenues dans ce document sont à jour. Le fabricant se réserve le droit de procéder à des modifications à des fins d'amélioration du produit. L'appareil a été mis au point et fabriqué en tenant compte des progrès techniques et de la réduction de bruit afin de réduire au maximum les risques liés aux émissions sonores.

SYMBOLES

	Le produit est conforme aux normes de sécurité en vigueur.
	Respectez les consignes du manuel.
	Collecte séparée.
	ATTENTION!, AVERTISSEMENT! et REMARQUE attirent l'attention sur des circonstances spécifiques (symboles d'avertissement généraux).
	ATTENTION! Mise en garde liée à la tension électrique!
	Appareil de la classe de protection II possédant une isolation renforcée.

REMARQUE! Les illustrations contenues dans le présent manuel sont fournies à titre explicatif. Votre appareil peut ne pas être identique.

La version originale de ce manuel a été rédigée en allemand. Toutes les autres versions sont des traductions de l'allemand.

2. CONSIGNES DE SÉCURITÉ

ATTENTION! Veuillez lire attentivement toutes les consignes de sécurité et toutes les instructions. Le non-respect des avertissements et des consignes de sécurité peut entraîner des chocs électriques, un incendie, des blessures graves ou la mort.

Les notions d'« appareil », de « machine » et de « produit » figurant dans les descriptions et les consignes du manuel se rapportent à/au « Aspirateur industriel ». N'utilisez pas l'appareil dans des pièces où le taux d'humidité est très élevé, ni à proximité immédiate de récipients d'eau! Ne mouillez pas l'appareil. Risque de chocs électriques! Ne couvrez pas les entrées et les sorties d'air! N'insérez ni les mains, ni tout autre objet dans l'appareil lorsqu'il fonctionne! Ne couvrez pas les orifices de ventilation!

2.1. SÉCURITÉ ÉLECTRIQUE

- La fiche de l'appareil doit être compatible avec la prise électrique. Ne modifiez d'aucune façon la fiche électrique. L'utilisation de la fiche originale et d'une prise électrique adaptée diminue les risques de chocs électriques.
- Évitez de toucher aux composants mis à la terre comme les tuyaux, les radiateurs, les fours et les réfrigérateurs. Le risque de chocs électriques augmente lorsque votre corps est mis à la terre par le biais de surfaces trempées et d'un environnement humide. La pénétration d'eau dans l'appareil accroît le risque de dommages et de chocs électriques.
- Ne touchez pas l'appareil lorsque vos mains sont humides ou mouillées.
- N'utilisez pas le câble d'une manière différant de son usage prévu. Ne vous en servez jamais pour porter l'appareil. Ne tirez pas sur le câble pour débrancher l'appareil. Tenez le câble à l'écart de la chaleur, de l'huile, des arêtes vives et des pièces mobiles. Les câbles endommagés ou soudés augmentent le risque de chocs électriques.
- Si vous n'avez d'autre choix que de vous servir de l'appareil dans un environnement humide, utilisez un dispositif différentiel à courant résiduel (DDR). Un DDR réduit le risque de chocs électriques.
- Il est interdit d'utiliser l'appareil si le câble d'alimentation est endommagé ou s'il présente des signes visibles d'usure. Le câble d'alimentation endommagé doit être remplacé par un électricien qualifié ou le centre de service du fabricant.
- Pour éviter tout risque d'électrocution, n'immergez pas le câble, la prise ou l'appareil dans l'eau ou tout autre liquide. N'utilisez pas l'appareil sur des surfaces humides.

2.2. SÉCURITÉ AU POSTE DE TRAVAIL

- Veillez à ce que votre poste de travail soit toujours propre et bien éclairé. Le désordre ou un éclairage insuffisant peuvent entraîner des accidents. Soyez prévoyant, observez les opérations et faites preuve de bon sens lorsque vous utilisez l'appareil.

- b) N'utilisez pas l'appareil dans les zones à risque d'explosion, par exemple à proximité de liquides, de gaz ou de poussières inflammables.
- c) En cas de dommages ou de mauvais fonctionnement, l'appareil doit être mis hors tension immédiatement et la situation doit être rapportée à une personne compétente.
Exemples de panne:
- Arrêt soudain de l'appareil
 - Odeur de brûlé
 - Tuyau endommagé
 - Pièces de l'appareil déformées ou chaudes
 - Appareil inopérant
 - Dysfonctionnement de la prise de courant ou de la fiche
- d) En cas d'incertitude quant au fonctionnement correct de l'appareil, contactez le service client du fabricant.
- e) Seul le service du fabricant peut effectuer des réparations. Ne tentez aucune réparation par vous-même !
- f) En cas de feu ou d'incendie, utilisez uniquement des extincteurs à poudre ou au dioxyde de carbone (CO₂) pour éteindre les flammes sur l'appareil.
- g) Conservez le manuel d'utilisation afin de pouvoir le consulter ultérieurement. En cas de cession de l'appareil à un tiers, l'appareil doit impérativement être accompagné du manuel d'utilisation.
- h) Tenez les éléments d'emballage et les pièces de fixation de petit format hors de portée des enfants.
- i) Lors de l'utilisation combinée de cet appareil avec d'autres outils, respectez également les consignes se rapportant à ces outils.

2.3. SÉCURITÉ DES PERSONNES

- a) N'utilisez pas l'appareil lorsque vous êtes fatigué, malade, sous l'effet de drogues ou de médicaments et que cela pourrait altérer votre capacité à utiliser l'appareil.
- b) Les enfants de plus de 8 ans et les personnes dont les capacités psychiques, sensorielles ou mentales sont réduites ou qui ne possèdent pas d'expérience et/ou de connaissances appropriées peuvent utiliser l'appareil à condition d'être supervisés par une personne responsable de leur sécurité ou d'avoir reçu de cette personne des conseils relativement à l'utilisation sécuritaire de l'appareil et d'avoir compris le risque qui y est associé.
- c) Afin de prévenir la mise en marche accidentelle de l'appareil, assurez-vous que celui-ci est éteint et que l'interrupteur se trouve sur arrêt avant de procéder au branchement.
- d) Ne surestimez pas vos capacités. Adoptez toujours une position de travail stable vous permettant de garder l'équilibre. Vous aurez ainsi un meilleur contrôle en cas de situations inattendues.
- e) Cet appareil n'est pas un jouet. Les enfants doivent demeurer sous la supervision d'un adulte afin qu'ils ne jouent pas avec l'appareil.

2.4. UTILISATION SÉCURITAIRE DE L'APPAREIL

- a) Ne faites pas surchauffer l'appareil. Utilisez les outils appropriés pour l'usage que vous en faites. Le choix d'appareils appropriés et l'utilisation soignée de ceux-ci produisent de meilleurs résultats.

- b) N'utilisez pas l'appareil si l'interrupteur MARCHE/ARRÊT ne fonctionne pas correctement. Les appareils qui ne peuvent pas être contrôlés à l'aide d'un interrupteur sont dangereux et doivent être réparés.
- c) Avant de procéder au nettoyage et à l'entretien de l'appareil, débranchez-le. Une telle mesure préventive réduit le risque de mise en marche accidentelle de l'appareil.
- d) Maintenez l'appareil en parfait état de marche. Avant chaque utilisation, vérifiez l'absence de dommages en général et au niveau des pièces mobiles (assurez-vous qu'aucune pièce ni composant n'est cassé et vérifiez que rien ne compromet le fonctionnement sécuritaire de l'appareil). En cas de dommages, l'appareil doit impérativement être envoyé en réparation avant d'être utilisé de nouveau.
- e) La réparation et l'entretien des appareils doivent être effectués uniquement par un personnel qualifié, à l'aide de pièces de rechange d'origine. Cela garantit la sécurité d'utilisation.
- f) Pour garantir l'intégrité opérationnelle de l'appareil, les couvercles et les vis posés à l'usine ne doivent pas être retirés.
- g) Ne laissez pas l'appareil fonctionner sans surveillance.
- h) Nettoyez régulièrement l'appareil pour en prévenir l'encrassement.
- i) Ne couvrez pas l'entrée et la sortie d'air
- j) Cet appareil n'est pas un jouet. Le nettoyage et l'entretien ne doivent pas être effectués par des enfants, à moins qu'ils se trouvent sous la supervision d'un adulte responsable.
- k) Il est défendu de modifier l'appareil pour en changer les paramètres ou la construction.
- l) Gardez le produit à l'écart des sources de feu et de chaleur.
- m) Toujours avant et après utilisation, videz le réservoir et nettoyez l'aspirateur pour éviter toute accumulation de substances pouvant provoquer un incendie à l'intérieur de l'appareil.
- n) Pendant l'utilisation, vérifiez les tuyaux et l'appareil, s'ils ne commencent pas à surchauffer. Si vous remarquez des signes de surchauffe, éteignez l'appareil et laissez-le refroidir.
- o) Il est interdit d'utiliser l'appareil sans le filtre installé.
- p) Ne déplacez pas l'appareil lorsque les clips ressort sont déverrouillés, car cela peut endommager l'appareil.
- q) Débranchez toujours l'appareil du secteur lorsqu'il n'est pas en utilisation. Cela élimine le risque de choc électrique ou d'incendie causé par une isolation endommagée.
- r) N'insérez pas d'objets métalliques dans la prise électrique de l'appareil car cela peut provoquer un choc électrique.
- s) Ne tirez et ne soulevez pas l'appareil par le tuyau, car cela peut causer la chute l'appareil ou endommager le tuyau.
- t) Déplacez l'appareil uniquement en utilisant la poignée.
- u) N'utilisez pas l'appareil pour aspirer les braises ou des objets inflammables tels que des cigarettes / de l'essence / de l'encre / du diluant etc.
- v) N'inclinez pas l'appareil alors qu'il y a de l'eau dans son récipient car cela pourrait endommager le moteur.

ATTENTION! Bien que l'appareil ait été conçu en accordant une attention spéciale à la sécurité et qu'il comporte des dispositifs de protection, ainsi que des caractéristiques de sécurité supplémentaires, il n'est pas possible d'exclure entièrement tout risque de blessure lors de son utilisation. Nous recommandons de faire preuve de prudence et de bon sens lorsque vous utilisez l'appareil.

3. CONDITIONS D'UTILISATION

L'appareil permet l'aspiration de matière sèche et humide. L'appareil a également une fonction de soufflage.

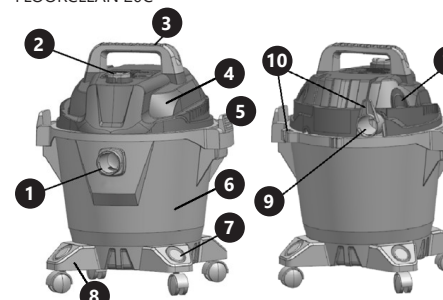
L'utilisateur porte l'entière responsabilité pour l'ensemble des dommages attribuables à un usage inapproprié.

3.1. DESCRIPTION DE L'APPAREIL

FLOORCLEAN 10C



FLOORCLEAN 20C



1. Raccordement d'aspiration
2. Interrupteur I / O (I - activation / O - désactivation)
3. Poignée
4. Tête de l'appareil
5. Loquet
6. Réservoir
7. Emplacement pour accessoires / buses
8. Languette de roue
9. Raccordement de soufflage
10. Crochet pour câble
11. Trou de ceinture

3.2. PRÉPARATION À L'UTILISATION

Gardez l'appareil à l'écart de toute surface chaude. Utilisez toujours l'appareil sur une surface plane, stable, ignifuge et sèche. Assurez-vous que l'alimentation de l'appareil correspond aux données indiquées sur la plaque signalétique!

Avant de commencer le travail, assurez-vous que/qu' :

- le sac filtrant ou le filtre HEPA est installé dans l'appareil,
- les loquets fixent correctement la tête au réservoir
- les roulettes sont bien fixées dans les orifices au bas de l'appareil

Installation de roues (s'applique à FLOOR CLEAN 20C)

Insérez les 4 languettes dans la base de l'appareil, puis installez-les dans les trous.

3.3 PRÉPARATION À L'UTILISATION

1. Connectez le tuyau à une prise appropriée selon vos besoins (aspiration ou soufflerie) en suivant les instructions de raccordement du tuyau.
2. Branchez l'aspirateur à l'alimentation électrique.
3. Allumez l'appareil à l'aide de l'interrupteur I/O.
4. Commencez le nettoyage.
5. Après avoir terminé le nettoyage procédez comme indiqué ci-dessous :
 - a) Éteignez l'aspirateur à l'aide de l'interrupteur I/O
 - b) Débranchez l'aspirateur de la source d'alimentation.
 - c) Déconnectez le tuyau, le flexible et l'extrémité du flexible de l'aspirateur et nettoyez-les.
 - d) Retirez la tête. La description du démontage et de l'installation de la tête se trouve plus loin dans ce chapitre.
 - e) Nettoyez le réservoir avec un chiffon doux.
 - f) Retirez, lavez et séchez le filtre. Le mode de nettoyage est décrit plus loin dans ce chapitre.

Comment connecter/déconnecter le tuyau au raccord d'aspiration
Insérez l'extrémité du tuyau dans la connexion, puis faites-la tourner de 90°. Pour débrancher le tuyau, procédez dans l'ordre inverse.



Comment connecter / déconnecter le tuyau au raccord de soufflage

Assurez-vous que le tuyau est propre. Insérez l'extrémité du tuyau dans le raccord de soufflage et serrez. Pour débrancher le tuyau, dévissez l'extrémité du tuyau et retirez-le du raccord.

Schéma de démontage et d'assemblage de la tête

1. Éteignez l'aspirateur et débranchez-le de l'alimentation électrique.
2. Appuyez sur les loquets vers la tête pour libérer la fixation de la tête. Enlevez la tête.



3. Dévissez le bouton dans le sens anti-horaire et retirez le filtre HEPA.



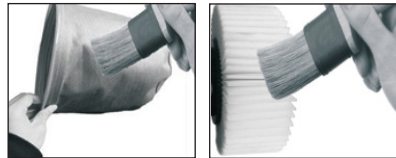
ou retirez le sac filtrant



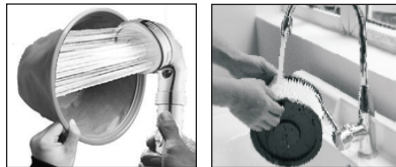
4. Nettoyez et séchez le filtre.
5. Remettez l'un des filtres en place:
- Filtre HEPA et sécurisez en tournant le bouton
 - Sac filtrant.
6. Installez la tête sur le réservoir de l'aspirateur et fixez-la à l'aide d'une pince de serrage.

Lavage du sac filtrant / filtre HEPA

1. Retirez la saleté de la face extérieure du filtre (de préférence à l'aide d'une brosse douce).



2. Rincez les saletés à l'intérieur du filtre (il est recommandé d'utiliser un jet d'eau de la douche ou un jet d'eau du robinet).



3. Séchez le filtre avant de le réutiliser.



Fonction sac à dos (s'applique uniquement à FLOORCLEAN 10C). Passez la ceinture à travers le trou [11]. Cela vous permettra de porter l'appareil comme un sac à dos. Après utilisation, pensez à retirer la ceinture.

Conseils d'utilisation :

- N'utilisez pas l'appareil pour aspirer les produits cités ci-dessous, car cela peut causer une panne ou de mauvaises odeurs :

- » Absorbants d'humidité,
- » Déchets de construction ou poudre d'extinction,
- » Peintures et substances similaires, poudre de graphite,
- » Excréments d'animaux, etc.,
- » verre / boîtes de conserve / aiguilles / cure-dents et autres objets pointus,
- » Éléments qui peuvent facilement se coincer à l'intérieur du tuyau (p. ex. ficelle)

- N'utilisez pas directement de tuyau ou de flexible pour aspirer les saletés afin d'éviter l'usure. Installez toujours une buse adaptée à la surface nettoyée.
- Ne bloquez pas la sortie d'air (cela peut causer des dommages dus à la surchauffe).
- Avant utilisation, vérifiez si le filtre HEPA ou le sac filtrant a été installé. Sinon, cela pourrait provoquer une contamination et endommager le moteur.

Pour éviter la surchauffe du moteur :

- N'utilisez pas l'appareil pendant plus d'une demi-heure. Laissez l'appareil refroidir complètement.
- N'utilisez pas l'appareil lorsque le réservoir est plein.
- N'utilisez pas l'appareil lorsque l'orifice d'aspiration, le tuyau, le flexible ou la buse sont obstrués.

En cas de réservoir rempli d'eau

Lorsque le réservoir est plein d'eau, l'aspiration s'arrête et l'appareil émet un son inhabituel. Le moteur tourne à haute vitesse. Dans ce cas, éteignez immédiatement l'aspirateur et débranchez-le de l'alimentation électrique, puis démontez la tête et déversez l'eau du réservoir. Réassemblez l'appareil et reprenez le travail avec l'appareil.

En cas de renversement ou de vibration

Si l'aspirateur se renverse ou vibre, éteignez-le, débranchez-le, placez-le sur une surface plane et horizontale et poursuivez le nettoyage.

3.4. NETTOYAGE ET ENTRETIEN

- Avant chaque nettoyage ou réglage, avant tout changement d'accessoire ou lorsque vous ne comptez pas utiliser l'appareil pour une période prolongée, débranchez l'appareil et laissez-le refroidir complètement.
- Pour nettoyer les différentes surfaces, n'utilisez que des produits sans agents corrosifs.
- Laissez bien sécher tous les composants après chaque nettoyage avant de réutiliser l'appareil. N'utilisez pas de sources de chaleur pour sécher l'appareil, car elles peuvent l'endommager ou provoquer un incendie.
- Conservez l'appareil dans un endroit propre, frais et sec, à l'abri de l'humidité et des rayons directs du soleil.
- Il est interdit de pulvériser au jet d'eau ou de plonger la tête de l'appareil dans l'eau.
- Évitez que de l'eau ne pénètre à l'intérieur de l'appareil par l'intermédiaire des orifices de ventilation du boîtier.
- Nettoyez les orifices de ventilation à l'aide d'un pinceau et d'air comprimé.
- Contrôlez régulièrement l'appareil pour vous assurer qu'il fonctionne correctement et ne présente aucun dommage.
- Utilisez un chiffon doux lors du nettoyage.
- Videz et nettoyez le réservoir avant et après chaque utilisation.
- Vérifiez régulièrement l'état du filtre.

ISTRUZIONI PER L'USO

DATI TECNICI

Parametri - Descrizione	Parametri - Valore	
Nome del prodotto	Aspiratore industriale	
Modello	FLOORCLEAN 10C	FLOORCLEAN 20C
Tensione nominale [V~/] / Frequenza [Hz]	230/50	
Potenza nominale [W]	1.000	
Capacità [l]	10	20
Vuoto [kPa]	≥16	
Lunghezza del tubo di aspirazione [m]	1,5	
Classe di protezione	II	
Classe di protezione IP	IPX4	
Dimensioni [mm]	32x29x38	41x39x50
Peso [kg]	3,5	5

1. DESCRIZIONE GENERALE

Queste istruzioni sono intese come ausilio per un uso sicuro e affidabile. Il prodotto è stato rigorosamente progettato e realizzato secondo le direttive tecniche e l'utilizzo delle tecnologie e componenti più moderne e seguendo gli standard di qualità più elevati.

PRIMA DELLA MESSA IN FUNZIONE È NECESSARIO AVER LETTO E COMPRESO LE ISTRUZIONI D'USO.

Per un funzionamento duraturo e affidabile del dispositivo assicurarsi di maneggiarlo e curarne la manutenzione secondo le disposizioni presentate in questo manuale. I dati e le specifiche tecniche indicati in questo manuale sono attuali. Il fornitore si riserva il diritto di apportare delle migliorie nel contesto del miglioramento dei propri prodotti. L'apparecchiatura è stata progettata e realizzata tenendo in considerazione il progresso tecnico e la riduzione di rumore, in maniera tale da mantenere al minimo i possibili rischi derivanti dalle emissioni di rumore.

SPIEGAZIONE DEI SIMBOLI

	Il prodotto soddisfa le attuali norme di sicurezza.
	Leggere attentamente le istruzioni.
	Prodotto riciclabile.
	ATTENZIONE o AVVERTENZA! o NOTA! per richiamare l'attenzione su determinate circostanze (indicazioni generali di avvertenza).
	ATTENZIONE! Pericolo di tensione elettrica!
	Dispositivo con classe di protezione II con doppio isolamento.

AVVERTENZA! Le immagini contenute in questo manuale sono puramente indicative e potrebbero differire dal prodotto.

Il manuale originale è stato scritto in tedesco. Le versioni in altre lingue sono traduzioni dalla lingua tedesca.

2. SICUREZZA NELL'IMPIEGO

ATTENZIONE! Leggere le istruzioni d'uso e di sicurezza. Non cambiare la spina per alcun motivo. Le avvertenze e alle istruzioni può condurre a shock elettrici, incendi, gravi lesioni o addirittura al decesso.

Il termine "apparecchio" o "prodotto" nelle avvertenze e descrizioni contenute nel manuale si riferisce alla/al <Aspiratore industriale>. Non utilizzare l'apparecchio in ambienti con umidità molto elevata / nelle immediate vicinanze di contenitori d'acqua! Non bagnare il dispositivo. Rischio di scossa elettrica! Non coprire le entrate e le uscite dell'aria! Non mettere mani o oggetti nel dispositivo in movimento! Le aperture di ventilazione non devono essere coperte!

2.1. SICUREZZA ELETTRICA

- La spina del dispositivo deve essere compatibile con la presa. Non cambiare la spina per alcun motivo. Le spine e le prese originali riducono il rischio di scosse elettriche.
- Evitare che il dispositivo tocchi componenti collegati a terra come tubi, radiatori, forni e frigoriferi. Il rischio di scosse elettriche aumenta se il corpo viene messo a terra su superfici umide o in un ambiente umido. L'acqua che entra nel dispositivo aumenta il rischio di danni e scosse elettriche.
- Non toccare l'apparecchio con mani umide o bagnate.
- Non utilizzare il cavo in modo improprio. Non utilizzarlo mai per trasportare l'apparecchio o rimuovere la spina. Tenere il cavo lontano da fonti di calore, oli, bordi appuntiti e da parti in movimento. I cavi danneggiati o saldati aumentano il rischio di scosse elettriche.
- Se non è possibile evitare che il dispositivo venga utilizzato in un ambiente umido, utilizzare un interruttore differenziale. Un interruttore differenziale riduce il rischio di scosse elettriche.
- Si sconsiglia l'uso dell' apparecchio qualora il cavo di alimentazione sia danneggiato o presenti segni di usura. Il cavo di alimentazione danneggiato deve essere sostituito da un elettricista qualificato o dal servizio di assistenza del fabbricante.
- Per evitare scosse elettriche, non immergere il cavo, la spina o il dispositivo in acqua o altri liquidi. Non utilizzare il dispositivo su superfici bagnate.

2.2. SICUREZZA SUL LAVORO

- Mantenere il posto di lavoro pulito e ben illuminato. Il disordine o una scarsa illuminazione possono portare a incidenti. Mantenere il posto di lavoro pulito e ben illuminato. Il disordine o una scarsa illuminazione possono portare a incidenti. Essere sempre prudenti, osservare che cosa si sta facendo e utilizzare il buon senso quando si adopera il dispositivo.
- Non usare il dispositivo all'interno di luoghi altamente combustibili, per esempio in presenza di liquidi, gas o polveri infiammabili.
- In presenza di un danno o un difetto, il dispositivo deve subito essere spento e bisogna avvisare una persona autorizzata.

Esempi di guasti:

- Un'improvvisa interruzione nel funzionamento del dispositivo
 - Odore di bruciato
 - Danni al tubo
 - Parti deformate o calde del dispositivo
 - Dispositivo non funzionante
 - Funzionamento errato della presa o spina elettrica
- d) Se non si è sicuri del corretto funzionamento del dispositivo, rivolgersi al servizio assistenza del fornitore.
- e) Le riparazioni devono essere eseguite esclusivamente dal servizio assistenza del produttore. Non eseguire le riparazioni da soli!
- f) In caso di incendio, utilizzare solo estintori a polvere o ad anidride carbonica (CO₂).
- g) Conservare le istruzioni d'uso per uso futuro. Nel caso in cui il dispositivo venisse affidato a terzi, consegnare anche queste istruzioni.
- h) Tenere gli elementi di imballaggio e le piccole parti di assemblaggio fuori dalla portata dei bambini.
- i) Durante l'impiego del dispositivo in contemporanea con altri dispositivi, è consigliabile rispettare le altre istruzioni d'uso.

2.3. SICUREZZA PERSONALE

- a) Non è consentito l'uso del dispositivo in uno stato di affaticamento, malattia, sotto l'influenza di alcol, droghe o farmaci, se questi limitano la capacità di utilizzare il dispositivo.
- b) Il dispositivo può essere utilizzato da bambini di età superiore ai 8 anni e persone con limitate funzioni mentali, sensoriali e mentali o privi di esperienza e/o conoscenza pertinente, a condizione che siano controllati da una persona responsabile della loro sicurezza o abbiano ricevuto istruzioni da tale persona sul come utilizzare il dispositivo in modo sicuro e comprendere i rischi ad esso associati.
- c) Per evitare avviamenti accidentali, prima di collegare il dispositivo a una fonte di alimentazione assicurarsi che questo sia spento.
- d) Non sopravvalutare le proprie capacità. Mantenere l'equilibrio durante il lavoro, in questo modo è possibile controllare meglio il dispositivo in caso di situazioni impreviste.
- e) Questo dispositivo non è un giocattolo. I bambini devono essere sorvegliati affinché non giochino con il prodotto.

2.4. USO SICURO DEL DISPOSITIVO

- a) Non far surriscaldare il dispositivo. Utilizzare strumenti appropriati. Dispositivi scelti correttamente e un attento utilizzo degli stessi portano a risultati migliori.
- b) Non utilizzare il dispositivo se l'interruttore ON/OFF non funziona correttamente (non accendere o spegnere il dispositivo). I dispositivi con interruttore difettoso sono pericolosi quindi devono essere riparati. Scollegare l'unità dall'alimentazione prima di iniziare l'impostazione, la pulizia e la manutenzione. Tale misura preventiva riduce il rischio di attivazione accidentale del dispositivo.
- d) Mantenere il dispositivo in perfette condizioni. Prima di ogni utilizzo, verificare che non vi siano danni generali o danni alle parti mobili (frattura

di parti e componenti o altre condizioni che potrebbero compromettere il funzionamento sicuro del prodotto). In caso di danni, l'unità deve essere riparata prima dell'uso.

- e) La riparazione e la manutenzione dell'attrezzatura devono essere eseguite esclusivamente da personale specializzato qualificato e con pezzi di ricambio originali. Ciò garantisce la sicurezza durante l'uso.
- f) Per garantire l'integrità di funzionamento dell'apparecchio, i coperchi o le viti installati in fabbrica non devono essere rimossi.
- g) Non lasciare il dispositivo incustodito mentre è in uso.
- h) Pulire regolarmente l'apparecchio in modo da evitare l'accumulo di sporcizia.
- i) Non coprire l'ingresso e l'uscita dell'aria.
- j) Questo apparecchio non è un giocattolo! La pulizia e la manutenzione non devono essere eseguite da bambini a meno che non siano sotto la supervisione di un adulto.
- k) È vietato intervenire sulla costruzione del dispositivo per modificare i suoi parametri o la sua costruzione.
- l) Tenere dispositivi lontano da fonti di fuoco e calore.
- m) Sempre prima e dopo l'uso, svuotare il serbatoio e pulire l'aspirapolvere per evitare l'accumulo di sostanze che potrebbero causare un incendio all'interno del dispositivo.
- n) Durante l'uso, controllare che i tubi e il dispositivo non inizino a surriscaldarsi. Se si notano segni di surriscaldamento, spegnere il dispositivo e lasciarlo raffreddare.
- o) È vietato utilizzare il dispositivo senza il filtro installato.
- p) Non spostare il dispositivo quando le fibbie di chiusura sono sbloccate, in quanto ciò potrebbe danneggiare il dispositivo
- q) Scollegare sempre l'apparecchio quando non è in uso. Ciò eliminerà la possibilità di scosse elettriche o incendi a causa di un isolamento danneggiato del dispositivo.
- r) Non inserire oggetti metallici nella presa elettrica del dispositivo, poiché ciò potrebbe causare scosse elettriche.
- s) Non tirare o sollevare il dispositivo, non tirare il tubo per evitare che il dispositivo cada o che si danneggi il tubo.
- t) Muovere il dispositivo usando unicamente la maniglia.
- u) Non aspirare elementi incandescenti o oggetti infiammabili con il dispositivo, ad es.: sigarette / benzina / inchiostro per stampa / diluente, ecc.
- v) Non inclinare il dispositivo se nel suo contenitore si trova dell'acqua poiché potrebbe danneggiare il motore.



ATTENZIONE! Anche se l'apparecchiatura è stata progettata per essere sicura, sono presenti degli ulteriori meccanismi di sicurezza. Malgrado l'applicazione di queste misure supplementari di sicurezza sussiste comunque il rischio di ferirsi. Si raccomanda inoltre di usare cautela e buon senso.

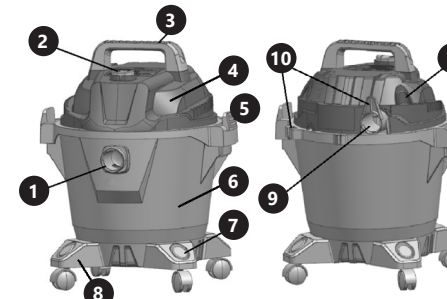
3. CONDIZIONI D'USO

Il dispositivo è progettato per l'aspirazione a secco ed a umido. Il dispositivo è dotato anche di una funzione di soffiaggio.

L'operatore è responsabile di tutti i danni derivanti da un uso improprio.

3.1. DESCRIZIONE DEL DISPOSITIVO
FLOORCLEAN 10C

FLOORCLEAN 20C



1. Connettore di aspirazione
2. Interruttore I / O (I - on / O - off)
3. Maniglia
4. Testa del dispositivo
5. Clip di chiusura
6. Serbatoio
7. Slot per accessori/ugelli
8. Supporto delle ruote
9. Raccordo di soffiaggio
10. Gancio per cavi
11. Foro per cintura

3.2. PREPARAZIONE AL FUNZIONAMENTO

Tenere il dispositivo lontano da superfici calde. Utilizzare sempre l'apparecchio su una superficie piana, stabile, ignifuga e asciutta.

Assicurarsi che l'alimentazione del dispositivo corrisponda ai dati riportati sulla targhetta!

Prima di iniziare il lavoro, assicurarsi che:

- nel dispositivo è installato un sacchetto filtro o un filtro HEPA,
- le clip di chiusura correttamente fissano la testa al serbatoio
- le ruote sono fissate nei fori della base del dispositivo

Assemblaggio ruote (si applica a FLOORCLEAN 20C)

Inserire i 4 supporti nella base del dispositivo e quindi installare nei fori le ruote.

3.3. LAVORARE CON IL DISPOSITIVO

1. Collegare il flessibile alla presa appropriata secondo necessità (aspirazione o soffiaggio) in base alle istruzioni di collegamento del flessibile.

2. Collegare l'aspirapolvere all'alimentazione.
3. Accendere il dispositivo tramite l'interruttore I/O.
4. Iniziare l'aspirazione.
5. Dopo aver finito di lavorare con l'aspirapolvere bisogna
 - a) Spegnere l'aspirapolvere tramite l'interruttore I/O.
 - b) Scollegare l'aspirapolvere dall'alimentazione.
 - c) Scollegare il flessibile di aspirazione, il tubo e l'estremità del tubo. Pulire questi elementi.
 - d) Rimuovere la testa. La descrizione di smontaggio e montaggio della testa si trova più avanti in questo capitolo.
 - e) Pulire il serbatoio con un panno morbido.
 - f) Rimuovere, lavare e asciugare il filtro. Il metodo di pulizia è descritto più avanti in questo capitolo.

Come collegare/scollegare il tubo flessibile al raccordo di aspirazione. Inserire l'estremità del tubo nel raccordo quindi ruotarlo di 90°. Per scollegare il tubo, procedere in ordine inverso.

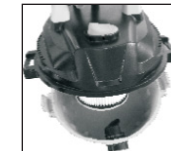


Come collegare/scollegare il tubo flessibile dal raccordo di soffiaggio

Assicurarsi che il tubo sia pulito. Inserire l'estremità del tubo nel raccordo di soffiaggio e serrare. Per scollegare il tubo, svitare l'estremità del tubo e rimuoverlo dal raccordo.

Schema di smontaggio e montaggio della testa

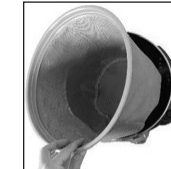
1. Spegnere l'aspirapolvere e scollegarlo.
2. Premere le clip di chiusura verso la testa per rilasciare il blocco della testina. Rimuovere la testa.



3. Svitare la manopola in senso antiorario e rimuovere il filtro HEPA.



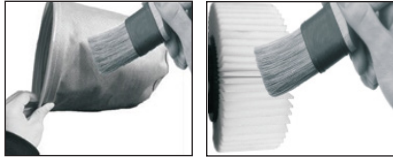
O estrarre il sacchetto filtro.



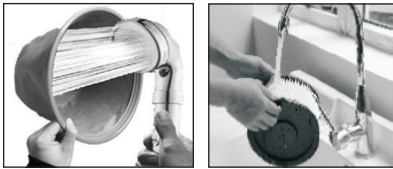
4. Pulire e asciugare il filtro.
5. Reinserire uno dei filtri:
 - filtro HEPA e assicurarlo ruotando la manopola sacchetto filtro.
 - sacchetto filtro.
6. Montare la testa sul contenitore dell'aspirapolvere e fissarla con le fibbie di chiusura.

Pulizia del sacchetto filtro/filtro HEPA

1. Rimuovere lo sporco dall'esterno del filtro (preferibilmente con un morbido pennello).



2. Sciacquare la sporcizia dall'interno del filtro (si consiglia l'uso di soffione doccia o di getto un d'acqua).



3. Asciugare il filtro prima di riutilizzarlo.



Funzione zaino (solo per FLOORCLEAN 10C)

Fare passare la cintura attraverso il foro [11]. Questo permette di indossare il dispositivo come uno zaino. Dopo l'uso, ricordarsi di rimuovere la cintura.

Istruzioni per l'uso:

- Non aspirare i seguenti oggetti perché possono causare guasti o odori sgradevoli:
 - » Assorbitori di umidità,
 - » Rifiuti edili o polvere estinguente,
 - » vernici e sostanze simili, polvere di grafite,
 - » Rifiuti di origine animale, ecc.
 - » Vetro / lattine / aghi / stuzzicadenti e altri oggetti appuntiti,
 - » Elementi che possono facilmente bloccare l'interno del tubo (ad es. corda)
- Non utilizzare il flessibile o il tubo direttamente per raccogliere lo sporco per evitarne l'usura. È necessario installare l'estremità corretta adattata alla superficie da pulire.
- Non bloccare l'uscita dell'aria (per evitare danni causati dal surriscaldamento).
- Prima dell'uso, controllare che il filtro HEPA o il filtro di tessuto siano stati installati. In caso contrario, potrebbe causare contaminazione e danni al motore.

Per evitare il surriscaldamento del motore:

- Non utilizzare il dispositivo per più di mezz'ora. Lasciare che il dispositivo si raffreddi completamente.
- Non utilizzare il dispositivo quando il serbatoio è pieno.
- Non utilizzare il dispositivo se il collegamento di aspirazione, il flessibile, il tubo o l'ugello sono ostruiti.

Procedura nel caso in cui il serbatoio si riempia d'acqua
Quando il serbatoio è pieno d'acqua, l'aspirazione si interrompe e il dispositivo inizia a emettere un suono insolito. Il motore funzionerà ad alta velocità. In questo caso, spegnere immediatamente l'aspirapolvere e scollegarlo dall'alimentazione, quindi smontare le teste e svuotare il serbatoio dall'acqua. Rimontare il dispositivo e tornare al lavoro con il dispositivo.

Procedura in caso di ribaltamento o vibrazione
Se l'aspirapolvere cade o vibra, spegnerlo, scollegarlo dall'alimentazione, posizionarlo su una superficie piana e orizzontale e tornare a lavorare con il dispositivo.

3.4. PULIZIA E MANUTENZIONE

- a) Prima di pulire o regolare il dispositivo, prima di sostituire gli accessori o quando il dispositivo non viene utilizzato, staccare la spina e lasciarlo raffreddare completamente.
- b) Per pulire la superficie utilizzare solo detergenti senza ingredienti corrosivi.
- c) Dopo la pulizia, prima di riutilizzare l'apparecchio, asciugare tutte le parti. Non utilizzare fonti di calore per asciugare il dispositivo, poiché potrebbe causare danni o incendi.
- d) Tenere l'apparecchio in un luogo asciutto, fresco, protetto dall'umidità e dalla luce diretta del sole. È vietato spruzzare con getto d'acqua o immergere la testa del dispositivo in acqua.
- e) Evitare che l'acqua entri nell'alloggiamento attraverso le aperture di ventilazione.
- f) Le aperture di ventilazione devono essere pulite con una spazzola e aria compressa.
- g) Effettuare controlli regolari del dispositivo per mantenerlo efficiente e privo di danni.
- h) Per la pulizia utilizzare un panno morbido.
- i) Svuotare e pulire il serbatoio prima e dopo ogni utilizzo.
- j) Controllare regolarmente le condizioni del filtro.

DATOS TÉCNICOS

Parámetro - Descripción	Parámetro - Valor	
Nombre del producto	Aspirador industrial	
Modelo	FLOORCLEAN 10C	FLOORCLEAN 20C
Voltaje [V ~]/ Frecuencia [Hz]	230/50	
Potencia nominal [W]	1.000	
Capacidad [l]	10	20
Vacío [kPa]	≥16	
Longitud de la manguera de aspiración [m]	1,5	
Clase de protección	II	
Clase de protección IP	IPX4	
Dimensiones [mm]	32x29x38	41x39x50
Peso [kg]	3,5	5

1. DESCRIPCIÓN GENERAL

Este manual ha sido elaborado para favorecer un empleo seguro y fiable. El producto ha sido estrictamente diseñado y fabricado conforme a las especificaciones técnicas y para ello se han utilizado las últimas tecnologías y componentes, manteniendo los más altos estándares de calidad.

ANTES DE LA PUESTA EN FUNCIONAMIENTO, LEA LAS INSTRUCCIONES MINUCIOSAMENTE Y ASEGÚRESE DE COMPRENDERLAS.

Para garantizar un funcionamiento duradero y fiable del aparato, el manejo y mantenimiento deben llevarse a cabo de acuerdo con las instrucciones de este manual. Los datos técnicos y las especificaciones de este manual están actualizados. El fabricante se reserva el derecho de realizar modificaciones para mejorar la calidad. Teniendo en cuenta los avances técnicos en materia de reducción del ruido, el equipo ha sido diseñado y fabricado para mantener el riesgo de emisiones sonoras al nivel más bajo posible.

EXPLICACIÓN DE LOS SÍMBOLOS

	El producto cumple con las normas de seguridad vigentes.
	Respetar las instrucciones de uso.
	Producto reciclable.
	¡ATENCIÓN!, ¡ADVERTENCIA! o ¡NOTA! para llamar la atención sobre ciertas circunstancias (señal general de advertencia).
	¡ATENCIÓN! ¡Advertencia de tensión eléctrica!
	Aparato con tipo de protección II y aislamiento doble.

⚠ ¡ADVERTENCIA! En este manual se incluyen fotos ilustrativas que podrían no coincidir exactamente con la apariencia real del dispositivo.

El texto en alemán corresponde a la versión original. Los textos en otras lenguas son traducciones del original en alemán.

2. SEGURIDAD

⚠ ¡ATENCIÓN! Lea todas las instrucciones e indicaciones de seguridad. La inobservancia de las advertencias e instrucciones al respecto puede provocar descargas eléctricas, incendios, lesiones graves e incluso la muerte.

Conceptos como "aparato" o "producto" en las advertencias y descripciones de este manual se refieren a < Aspirador industrial >. ¡No utilizar el aparato en locales con humedad muy elevada / en las inmediaciones de depósitos de agua! ¡No permita que el aparato se moje! ¡Peligro de electrocución! ¡No cubra las entradas ni las salidas de aire! ¡No coloque las manos ni otros objetos sobre el aparato en funcionamiento! ¡Los orificios de ventilación no deben cubrirse!

2.1. SEGURIDAD ELÉCTRICA

- a) La clavija del aparato debe ser compatible con el enchufe. No cambie la clavija bajo ningún concepto. Las clavijas originales y los enchufes apropiados disminuyen el riesgo de descarga eléctrica.
- b) Evite tocar componentes conectados a tierra como tuberías, radiadores, hornos y refrigeradores. Existe un mayor riesgo de descarga eléctrica si su cuerpo está conectado a tierra mediante superficies mojadas o en ambientes húmedos. Si entrara agua en el aparato aumentaría el riesgo de daños y descargas eléctricas.
- c) No toque el dispositivo con las manos mojadas o húmedas.
- d) No utilice el cable de manera inadecuada. Nunca tire de él para desplazar el aparato o para desconectarlo del enchufe. Por favor, mantenga el cable alejado de bordes afilados, aceite, calor o aparatos en movimiento. Los cables dañados o soldados aumentan el riesgo de descargas eléctricas.
- e) En caso de no poder evitar que el aparato se emplee en un entorno húmedo, utilice un interruptor de corriente residual (RCD). Con este RCD reduce el peligro de descargas eléctricas.
- f) No utilice el dispositivo si el cable de alimentación se encuentra dañado o presenta signos evidentes de desgaste. Los cables dañados deben ser reemplazados por un electricista o por el servicio del fabricante.
- g) Para evitar electrocutarse, no se debe sumergir el cable, los enchufes ni el propio aparato en agua o en cualquier otro fluido. No utilizar el aparato en superficies mojadas.

2.2. SEGURIDAD EN EL PUESTO DE TRABAJO

- a) Mantenga el lugar de trabajo limpio y bien iluminado. El desorden o la mala iluminación pueden provocar accidentes. Tenga cuidado, preste atención al trabajo que está realizando y use el sentido común cuando utilice el dispositivo.
- b) No utilice el aparato en atmósferas potencialmente explosivas, p. ej., en la cercanía de líquidos, gases o polvo inflamables.

- c) En caso de avería o mal funcionamiento, apague el aparato y contacte con el servicio técnico autorizado. Ejemplos de avería:
 - Parada repentina del funcionamiento del dispositivo
 - Olor a quemado
 - Daños en la manguera
 - Partes deformadas o calientes del dispositivo
 - El dispositivo no funciona
 - Funcionamiento incorrecto de la toma de corriente o del enchufe
- d) Si no está seguro de que la unidad funcione correctamente, póngase en contacto con el servicio técnico del fabricante.
- e) Las reparaciones solo pueden ser realizadas por el servicio técnico del fabricante. ¡No realice reparaciones por su cuenta!
- f) En caso de incendio, utilice únicamente extintores de polvo o dióxido de carbono (CO₂) para apagar el aparato.
- g) Conserve el manual de instrucciones para futuras consultas. Este manual debe ser entregado a toda persona que vaya a hacer uso del dispositivo.
- h) Los elementos de embalaje y pequeñas piezas de montaje deben mantenerse alejados del alcance de los niños.
- i) Al utilizar este equipo junto con otros, también deben observarse otras instrucciones de uso.

2.3. SEGURIDAD PERSONAL

- a) No está permitido utilizar el aparato en estado de fatiga, enfermedad, bajo la influencia del alcohol, drogas o medicamentos, ya que estos limitan la capacidad de manejo del aparato.
- b) El dispositivo puede ser utilizado por niños mayores de 8 años y personas con funciones mentales, sensoriales y mentales limitadas o que carezcan de experiencia y/o conocimientos adecuados, siempre y cuando estén supervisados por una persona responsable de su seguridad o hayan recibido de ella instrucciones sobre cómo deben operar el dispositivo de manera segura y hayan comprendido los riesgos que implica.
- c) Para evitar una puesta en marcha accidental, asegúrese de que el interruptor esté apagado antes de conectar la clavija a una fuente de alimentación.
- d) No sobrestime sus habilidades. Mantenga el equilibrio durante el trabajo. Esto le da un mejor control sobre el dispositivo en caso de situaciones inesperadas.
- e) Este aparato no es un juguete. Debe controlar que los niños no jueguen con él.

2.4. MANEJO SEGURO DEL APARATO

- a) No permita que el aparato se sobrecaliente. Utilice las herramientas apropiadas para cada trabajo. Debe seleccionarse el aparato adecuado para cada aplicación y utilizarse conforme al fin para el que ha sido diseñado, para conseguir así los mejores resultados.
- b) No utilice la unidad si el interruptor ON/OFF no funcionara correctamente (no enciende o apaga). Los aparatos que no pueden ser controlados por interruptores son peligrosos. Estos pueden y deben ser reparados.
- c) Antes de proceder a la limpieza, ajuste o mantenimiento, desconecte el dispositivo del suministro eléctrico.



¡ATENCIÓN! Aunque en la fabricación de este aparato se ha prestado gran importancia a la seguridad, dispone de ciertos mecanismos de protección extras. A pesar del uso de elementos de seguridad adicionales, existe el riesgo de lesiones durante el funcionamiento, por lo que se recomienda proceder con precaución y sentido común.

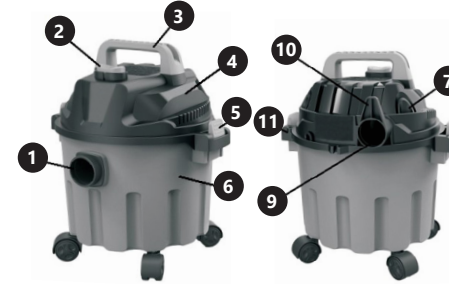
- d) Mantenga el aparato en perfecto estado de funcionamiento. Antes de cada trabajo, compruébelo en busca de daños generales o de piezas móviles (fractura de piezas y componentes u otras condiciones que puedan perjudicar el funcionamiento seguro de la máquina). En caso de daños, el aparato debe ser reparado antes de volver a ponerse en funcionamiento.
- e) La reparación y el mantenimiento de los equipos solo pueden ser realizados por personal cualificado y siempre empleando piezas de repuesto originales. Esto garantiza la seguridad durante el uso.
- f) A fin de asegurar la integridad operativa del dispositivo, no se deben retirar las cubiertas o los tornillos instalados de fábrica.
- g) No deje este equipo sin supervisión mientras esté en funcionamiento.
- h) Limpie regularmente el dispositivo para evitar que la suciedad se incruste permanentemente.
- i) ¡No cubra la entrada ni la salida de aire!
- j) Este aparato no es un juguete. La limpieza y el mantenimiento no deben ser llevados a cabo por niños que no estén bajo la supervisión de adultos. Se prohíbe realizar cambios en la construcción del dispositivo para modificar sus parámetros o diseño.
- k) Mantenga el dispositivo alejado de fuentes de fuego o calor.
- l) Siempre antes y después del uso, vacíe el tanque y limpie la aspiradora para evitar la acumulación de sustancias que puedan provocar un incendio dentro del dispositivo.
- m) Durante el uso, controle las mangueras y el dispositivo, para evitar su sobrecalentamiento. Si observa signos de sobrecalentamiento, apague el dispositivo y deje que se enfríe.
- n) Está prohibido utilizar el dispositivo sin el filtro instalado.
- o) No mueva el dispositivo cuando las pinzas de cierre estén desbloqueadas, ya que esto podría dañarlo.
- p) Siempre que no esté en uso, desenchufe el dispositivo de la electricidad. Esto eliminará la posibilidad de descargas eléctricas o incendios debido a daños en el aislamiento del dispositivo.
- q) No coloque objetos metálicos en la conexión eléctrica del dispositivo, ya que esto podría provocar una descarga eléctrica.
- r) No arrastre el dispositivo ni lo levante tirando de la manguera, ya que esto podría causar que el dispositivo se caiga o se dañe la manguera.
- s) Únicamente mueva el dispositivo lentamente sosteniéndolo por el asa.
- t) No aspire brasas u objetos inflamables con el dispositivo, por ejemplo, cigarrillos, gasolina, tinta de impresión, diluyente, etc.
- u) No incline el dispositivo mientras haya agua en el tanque, ya que podría dañar el motor.

3. INSTRUCCIONES DE USO

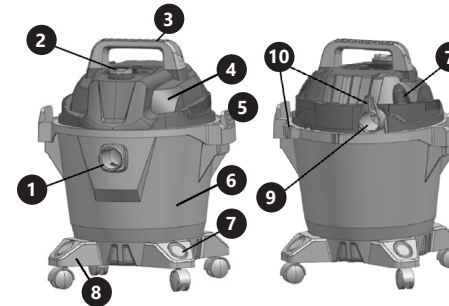
El dispositivo está diseñado para la aspiración en seco y húmedo. El dispositivo posee también la función de soplado.

El usuario es responsable de los daños derivados de un uso inadecuado del aparato.

3.1. DESCRIPCIÓN DEL APARATO FLOORCLEAN 10C



FLOORCLEAN 20C



- 1. Conexión de succión
- 2. Interruptor I/O (I - encender / O - apagar)
- 3. Mango
- 4. Cabezal del dispositivo
- 5. Pestillo
- 6. Tanque
- 7. Ranura para accesorios / boquillas
- 8. Eje de la rueda
- 9. Conexión de aire
- 10. Gancho de cable
- 11. Agujero de la correa

3.2. PREPARACIÓN PARA LA PUESTA EN MARCHA

Mantenga el dispositivo alejado de cualquier superficie caliente. Utilice siempre el dispositivo sobre una superficie uniforme, estable, resistente al fuego y seca. ¡Asegúrese de que la fuente de alimentación del dispositivo corresponda a los datos proporcionados en la placa informativa!

Antes de comenzar a trabajar, asegúrese de que:

- Dentro del dispositivo se ha instalado una bolsa de filtro o un filtro HEPA
- los pestillos sujetan correctamente el cabezal al tanque
- las ruedas estén fijadas en los orificios de la base de la máquina.

El montaje de ruedas (se aplica al modelo FLOORCLEAN 20C). Inserte los 4 ejes en la base del dispositivo e instale las ruedas en los orificios.

3.3. MANEJO DEL APARATO

1. Conecte la manguera a la toma apropiada según sea necesario (succión o soplado) de acuerdo con las instrucciones de conexión de la manguera.
2. Conecte el aspirador a la fuente de alimentación.
3. Encienda el dispositivo con el interruptor I/O.
4. Inicie la aspiración.
5. Una vez terminado el trabajo con el aspirador se debe:
 - a) Apagar el aspirador con el interruptor I/O.
 - b) Desconecte el aspirador de la fuente de alimentación.
 - c) Desconectar la manguera, el tubo y el extremo del tubo del aspirador. Se deben limpiar estos elementos.
 - d) Retirar la parte superior. La descripción del desmontaje y el montaje de la parte superior se puede encontrar más adelante en esta sección.
 - e) Limpiar el tanque con un paño suave.
 - f) Retirar, lavar y secar el filtro. El método de limpieza se describe más adelante en esta sección.

Cómo conectar/desconectar la manguera a la conexión de succión. Inserte el extremo de la manguera en la conexión, gírelo 90°. Para separar la manguera, proceder en orden inverso.



Cómo conectar/desconectar la manguera a la conexión de soplado. Asegúrese de que la manguera esté limpia. Inserte el extremo de la manguera en la conexión del soplado y apriétela. Para desconectar la manguera, desenrosque el extremo de la manguera y retírelo de la conexión.

Esquema de desmontaje y montaje de la parte superior

1. Apague el aspirador y desenchúfelo de la corriente.
2. Presione los pestillos hacia el cabezal para liberar la fijación del cabezal. Retire el cabezal.



3. Desatornille la perilla en el sentido contrario a las agujas del reloj y retire el filtro HEPA.



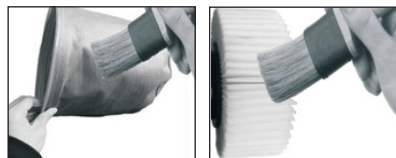
O saque la bolsa de filtro.



4. Limpie y seque el filtro.
5. Vuelva a poner uno de los filtros:
 - Filtro HEPA y asegúrelo apretando la perilla.
 - Bolsa de filtro.
6. Monte la parte superior en el tanque del aspirador y asegúrelo con las pinzas de cierre.

Lavado de la bolsa de filtro/filtro HEPA

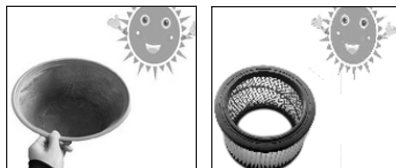
1. Elimine la suciedad de la parte exterior del filtro (preferiblemente con un cepillo suave).



2. Enjuague la suciedad del interior del filtro (se recomienda rociar con la alcachofa para ducha con un chorro del grifo).



3. Seque el filtro antes de reutilizarlo.



Función mochila (se aplica solo al modelo FLOORCLEAN 10C).

Pase el cinturón a través del orificio [11]. Esto permitirá usar el dispositivo como una mochila. Después de usarla, recuerde quitar el cinturón.

Instrucciones de funcionamiento:

- No aspire los siguientes elementos porque pueden provocar averías u olores desagradables:
 - » absorbentes de humedad,
 - » residuos de la construcción o polvo de extintores,
 - » Pinturas y sustancias similares, polvo de grafito,
 - » excrementos de animales o similares,
 - » Vidrio / latas / agujas / palillos y otros objetos afilados,
 - » elementos que puedan bloquearse fácilmente dentro de la manguera (por ejemplo, cuerdas).

- Para evitar el desgaste, no use la manguera o el tubo directamente para recoger la suciedad. Es necesario instalar el extremo adecuado adaptado a la superficie a limpiar.
- No bloquee la salida de aire (para evitar daños causados por sobrecalentamiento).
- Antes del uso, compruebe si el filtro HEPA o la bolsa de filtro se han instalado. De lo contrario, puede causar contaminación y daños al motor.

Para evitar el sobrecalentamiento del motor:

- No utilice el dispositivo durante más de media hora. Permita que el dispositivo se enfríe completamente.
- No utilice el dispositivo cuando el tanque esté lleno.
- No utilice el dispositivo si la conexión de succión, la manguera, el tubo o la boquilla están bloqueados.

Procedimiento en caso de llenado del tanque de agua

Cuando el tanque está lleno de agua, la succión se detendrá y el dispositivo comenzará a emitir un sonido inusual. El motor funcionará a alta velocidad. En este caso, apague inmediatamente el aspirador y desconéctelo de la fuente de alimentación, luego desmonte los cabezales y retire el agua del tanque. Vuelva a montar y a usar el dispositivo.




Procedimiento en caso de vuelco o vibración

Si el aspirador se vuelca o empieza a vibrar, apáguelo, desconéctelo de la fuente de alimentación, colóquelo sobre una superficie plana y horizontal y vuelva a trabajar con el dispositivo.

3.4. LIMPIEZA Y MANTENIMIENTO

- a) Antes de limpiar y ajustar, sustituir accesorios o cuando no tenga previsto utilizar el equipo, desenchufe el cable de alimentación y deje que la unidad se enfríe completamente.
- b) Para limpiar la superficie, utilice solo productos que no contengan sustancias corrosivas.
- c) Después de cada limpieza, deje secar bien todas las piezas antes de volver a utilizar el aparato. No utilice fuentes de calor para secar el dispositivo, ya que puede causar daños o incendios.
- d) Guarde el aparato en un lugar seco, fresco y protegido de la humedad y la radiación solar directa.
- e) Está prohibido rociar con chorro de agua o sumergir el cabezal del dispositivo en agua.
- f) Evite que el agua se introduzca por los orificios de ventilación de la carcasa.
- g) Las aberturas de ventilación deben limpiarse con un pincel y aire comprimido.
- h) En lo que respecta a la eficiencia técnica y posibles daños, el dispositivo debe ser revisado regularmente.
- i) Por favor, utilice un paño suave para la limpieza.
- j) Vacíe y limpie el tanque del dispositivo antes y después de cada uso.
- k) Compruebe regularmente el estado del filtro.

NAMEPLATE TRANSLATIONS

ulsonix <small>CLEANING INSTRUMENTS</small>		expondo.com
1	PRODUCT NAME	WET AND DRY VACUUM CLEANER 
2	MODEL	
3	VOLTAGE / FREQUENCY	230 V~ / 50HZ
4	POWER	
5	CAPACITY	
6	PRODUCTION YEAR	
7	SERIAL NO.	
		 
8	Manufacturer: expondo Polska sp. z o.o. sp. k. ul. Nowy Kisielin-Innowacyjna 7, 66-002, Zielona Góra Poland, EU	

	1	2	3	4
DE	Produktname	Modell	Spannung/Frequenz	Leistung
EN	Product Name	Model	Voltage/Frequency	Power
PL	Nazwa produktu	Model	Napięcie/Częstotliwość	Moc
CZ	Název výrobku	Model	Jmenovité napájecí napětí/Frekvence	Jmenovitý výkon
FR	Nom du produit	Modèle	Tension/Fréquence	Puissance
IT	Nome del prodotto	Modello	Tensione/Frequenza	Potenza
ES	Nombre del producto	Modelo	Voltaje/Frecuencia	Potencia
	5	6	7	8
DE	Kapazität	Produktionsjahr	Ordnungsnummer	Hersteller
EN	Capacity	Production Year	Serial No.	Manufacturer
PL	Pojemność	Rok produkcji	Numer serii	Producent
CZ	Kapacita	Rok výroby	Sériové číslo	Výrobce
FR	Capacité	Année de production	Numéro de serie	Fabricant
IT	Capacità	Anno di produzione	Numero di serie	Produttore
ES	Capacidad	Año de producción	Número de serie	Fabricante

Umwelt – und Entsorgungshinweise

Hersteller an Verbraucher

Sehr geehrte Damen und Herren,

gebrauchte Elektro – und Elektronikgeräte dürfen gemäß europäischer Vorgaben **[1]** nicht zum unsortierten Siedlungsabfall gegeben werden, sondern müssen getrennt erfasst werden. Das Symbol der Abfalltonne auf Rädern weist auf die Notwendigkeit der getrennten Sammlung hin. Helfen auch Sie mit beim Umweltschutz. Sorgen Sie dafür, dieses Gerät, wenn Sie es nicht mehr nutzen wollen, in die hierfür vorgesehenen Systeme der Getrenntsammlung zu geben.



In Deutschland sind Sie gesetzlich **[2]** verpflichtet, ein Altgerät einer vom unsortierten Siedlungsabfall getrennten Erfassung zuzuführen. Die öffentlich – rechtlichen Entsorgungsträger (Kommunen) haben hierzu Sammelstellen eingerichtet, an denen Altgeräte aus privaten Haushalten ihres Gebietes für Sie kostenfrei entgegengenommen werden. Möglicherweise holen die rechtlichen Entsorgungsträger die Altgeräte auch bei den privaten Haushalten ab.

Bitte informieren Sie sich über Ihren lokalen Abfallkalender oder bei Ihrer Stadt – oder Gemeindeverwaltung über die in Ihrem Gebiet zur Verfügung stehenden Möglichkeiten der Rückgabe oder Sammlung von Altgeräten.

[1] RICHTLINIE 2002/96/EG DES EUROPÄISCHEN PARLAMENTS UND DES RATES
ÜBER ELEKTRO – UND ELEKTRONIK – ALTGERÄTE

[2] Gesetz über das Inverkehrbringen, die Rücknahme und die umweltverträgliche Entsorgung von Elektro – und Elektronikgeräten (Elektro – und Elektronikgerätegesetz – ElektroG).

Utylizacja produktu

Produkty elektryczne i elektroniczne po zakończeniu okresu eksploatacji wymagają segregacji i oddania ich do wyznaczonego punktu odbioru. Nie wolno wyrzucać produktów elektrycznych razem z odpadami gospodarstwa domowego. Zgodnie z dyrektywą WEEE 2012/19/UE obowiązującą w Unii Europejskiej, urządzenia elektryczne i elektroniczne wymagają segregacji i utylizacji w wyznaczonych miejscach. Dbając o prawidłową utylizację, przyczyniasz się do ochrony zasobów naturalnych i zmniejszasz negatywny wpływ oddziaływania na środowisko, człowieka i otoczenie. Zgodnie z krajowym prawodawstwem, nieprawidłowe usuwanie odpadów elektrycznych i elektronicznych może być karane!

For the disposal of the device please consider and act according to the national and local rules and regulations.

CONTACT

expondo Polska sp. z o.o. sp. k.

ul. Nowy Kisielin-Innowacyjna 7
66-002 Zielona Góra | Poland, EU

e-mail: info@expondo.com