

# USER MANUAL



expondo.com

BEDIENUNGSANLEITUNG  
INSTRUKCJA OBSŁUGI  
NÁVOD K POUŽITÍ  
MANUEL D'UTILISATION  
ISTRUZIONI PER L'USO  
MANUAL DE INSTRUCCIONES

---

PHYSA OTLEY WHITE\_GOLD  
PHYSA OTLEY CREAM\_GOLD  
PHYSA OTLEY BLACK\_SILVER  
PHYSA OTLEY BEIGE\_SILVER  
PHYSA OTLEY WHITE\_SILVER  
PHYSA OTLEY BLACK  
PHYSA OTLEY BEIGE & GOLD

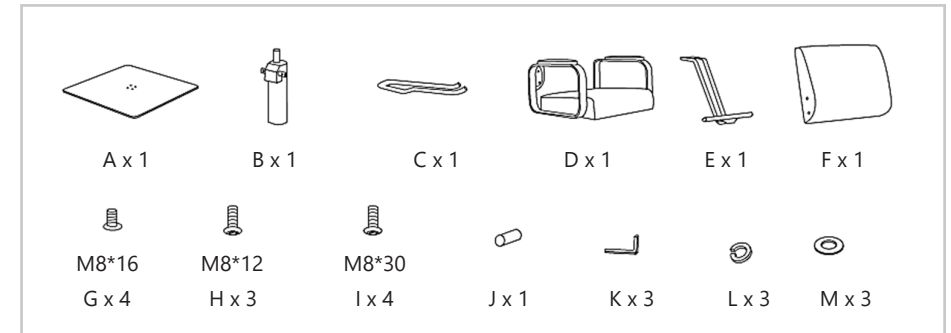
---

HAIRDRESSER CHAIR

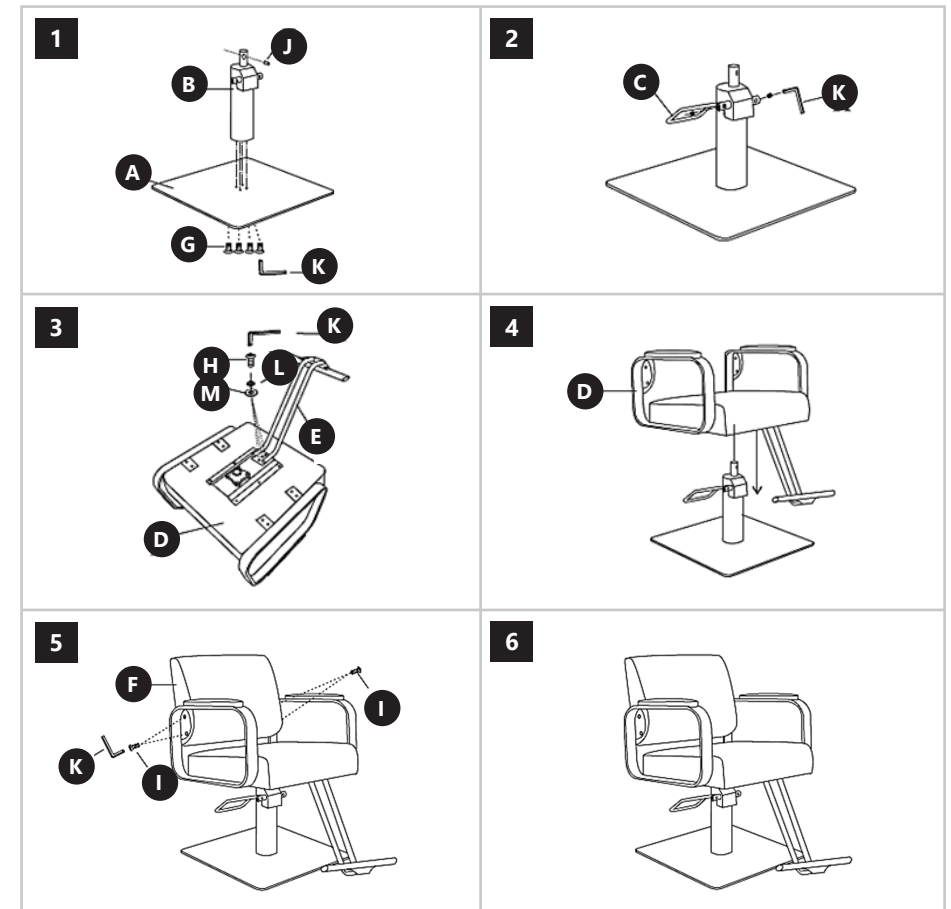
INHALT | CONTENT | TREŚĆ | OBSAH | CONTENU | CONTENUTO | CONTENIDO

PRODUKTNAME	FRISEURSTUHL
PRODUCT NAME	HAIRDRESSER CHAIR
NAZWA PRODUKTU	FOTEL FRYZJERSKI
NÁZEV VÝROBKU	KADEŘNICKÉ KŘESLO
NOM DU PRODUIT	FAUTEUIL DE COIFFEUR
NOME DEL PRODOTTO	POLTRONA DA PARRUCCHIERE
NOMBRE DEL PRODUCTO	SILLÓN DE PELUQUERÍA
MODELL	
PRODUCT MODEL	PHYSA OTLEY WHITE_GOLD
MODEL PRODUKTU	PHYSA OTLEY CREAM_GOLD
MODEL VÝROBKU	PHYSA OTLEY BLACK_SILVER
MODÈLE	PHYSA OTLEY BEIGE_SILVER
MODELLO	PHYSA OTLEY WHITE_SILVER
MODELO	PHYSA OTLEY BLACK
MODELO	PHYSA OTLEY BEIGE & GOLD
MAXIMALE BELASTBARKEIT	
MAXIMUM LOAD	
MAKSYMALNE OBCIĄŻENIE	
MAXIMÁLNÍ NOSNOST	200 KG
CAPACITÉ DE CHARGE MAXIMALE	
CAPACITÀ DI CARICO MASSIMA	
CARGA MÁXIMA	
HERSTELLER	
MANUFACTURER	
PRODUCENT	
VÝROBCE	EXPONDO POLSKA SP. Z O.O. SP. K.
FABRICANT	
PRODUTTORE	
FABRICANTE	
ANSCHRIFT DES HERSTELLERS	
MANUFACTURER ADDRESS	
ADRES PRODUCENTA	
ADRESA VÝROBCE	UL. NOWY KISIELIN – INNOWACYJNA 7, 66-002 ZIELONA GÓRA   POLAND, EU
ADRESSE DU FABRICANT	
INDIRIZZO DEL PRODUTTORE	
DIRECCIÓN DEL FABRICANTE	

KOMPONENTEN DES SETS | KIT ELEMENTS | ELEMENTY ZESTAWU | SOUČÁSTÍ DODÁVKY | ÉLÉMENTS DE L'ENSEMBLE  
COMPONENTI DEL KIT | ELEMENTOS DEL CONJUNTO



ZUSAMMENBAUEN DES PRODUKTS | ASSEMBLING THE EQUIPMENT | SKŁADANIE SPRZĘTU | SKLÁDÁNÍ ZAŘÍZENÍ  
ASSEMBLAGE DU PRODUIT | MONTAGGIO DEL PRODOTTO | MONTAJE DEL PRODUCTO





Our customers' satisfaction is our main goal!  
Please contact us with questions AT:

Unser Hauptziel ist die Zufriedenheit unserer Kunden!  
bei fragen kontaktieren Sie uns bitte unter:

Naszym głównym celem jest satysfakcja klientów  
W przypadku pytań prosimy o kontakt z przedstawicielem w danym kraju:

Naším hlavním cílem je spokojenost našich zákazníků!  
V případě otázek nás prosím kontaktujte na:

Notre but premier est votre satisfaction!  
pour toute question, contactez nous sur:

Nuestro objetivo principal es la satisfacción de nuestros clientes!  
si tiene preguntas, por favor pónganse en contacto con nosotros en:

I nostro principale obiettivo è la soddisfazione dei nostri clienti!  
per eventuali domande per favore, ci contattino sotto:

## **CONTACT**

expondo Polska sp. z o.o. sp. k.  
ul. Nowy Kisielin-Innowacyjna 7  
66-002 Zielona Góra | POLAND, EU  
e-mail: [info@expondo.com](mailto:info@expondo.com)